

# Einhell

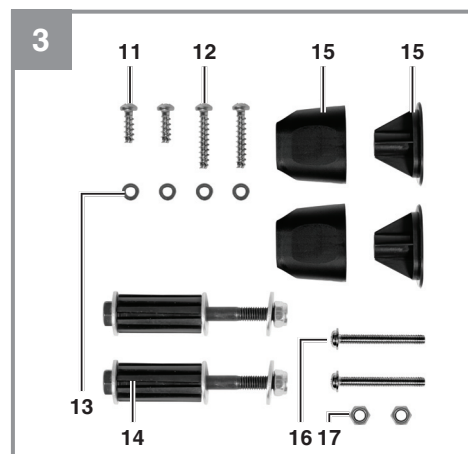
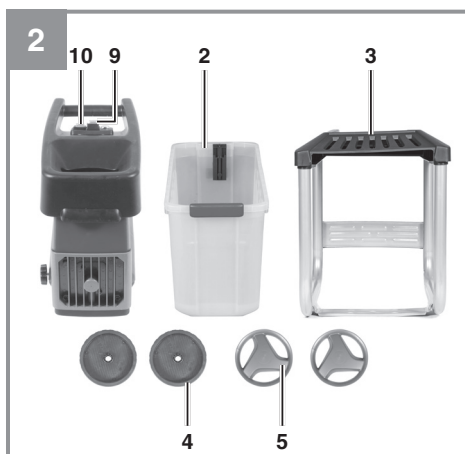
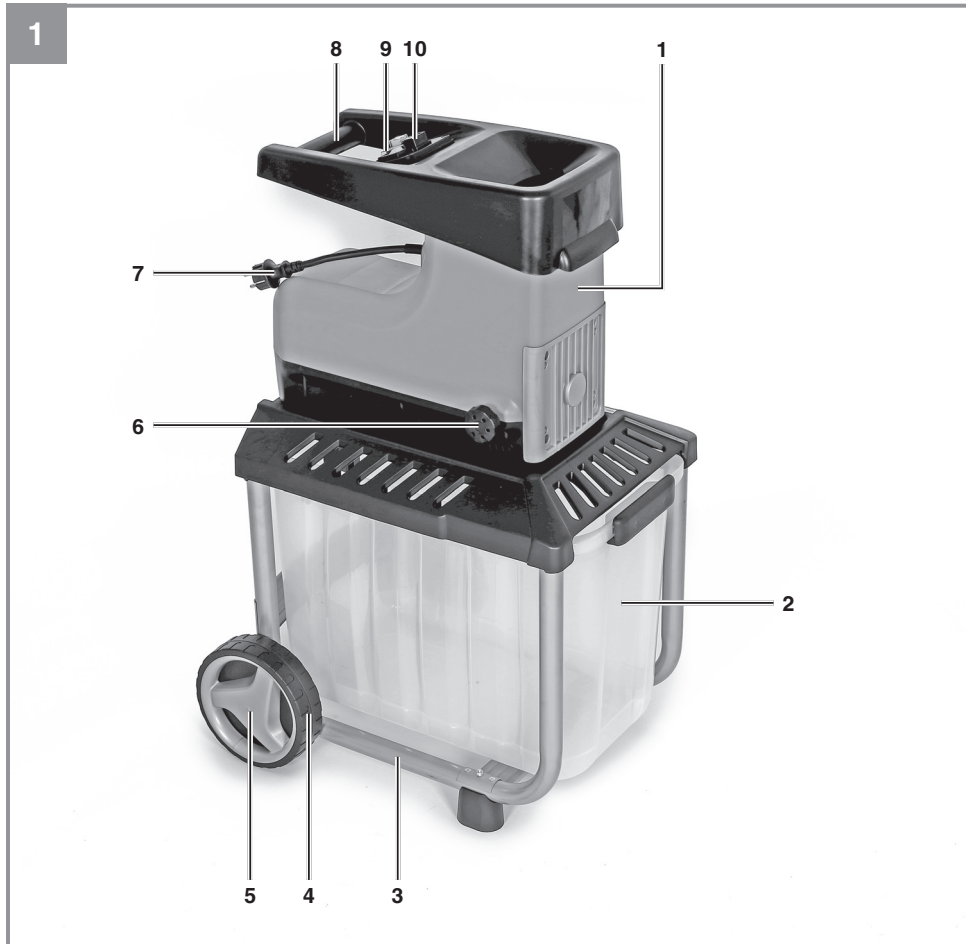
## GC-RS 60 CB

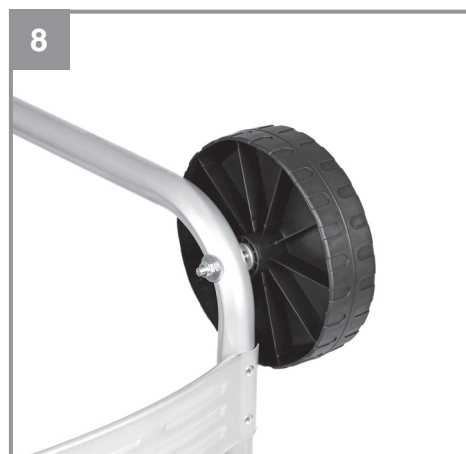
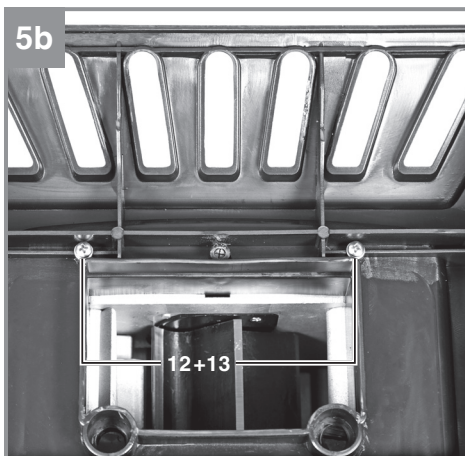
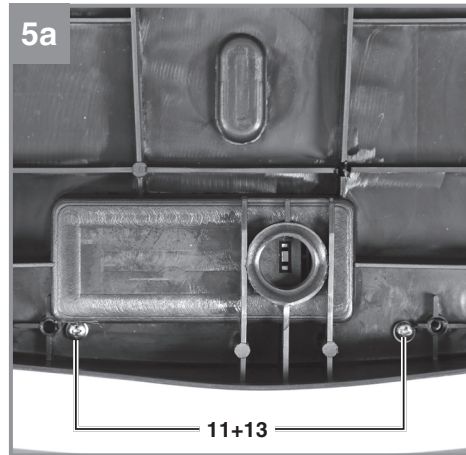
- 
- D** Originalbetriebsanleitung  
Elektro-Leisehäcksler
- SLO** Originalna navodila za uporabo  
Električni tihi rezalnik
- H** Eredeti használati utasítás  
Elektromos-csendesszecskázó
- HR/** Originalne upute za uporabu  
**BIH** Električna tiha sjeckalica
- RS** Originalna uputstva za upotrebu  
Električna tiha seckalica
- CZ** Originální návod k obsluze  
Elektrický zahradní drtič s tichým  
chodem
- SK** Originálny návod na obsluhu  
Elektrický tichý drvič

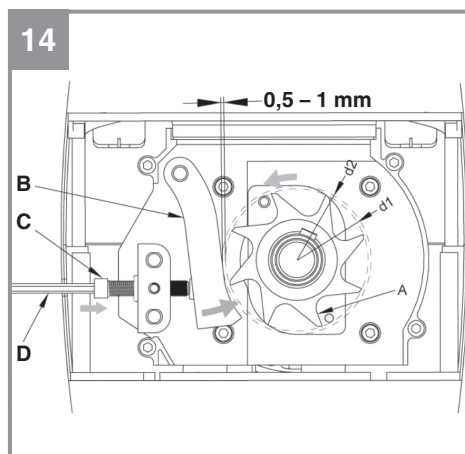
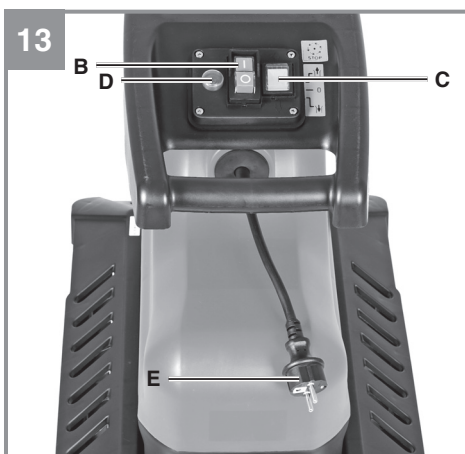
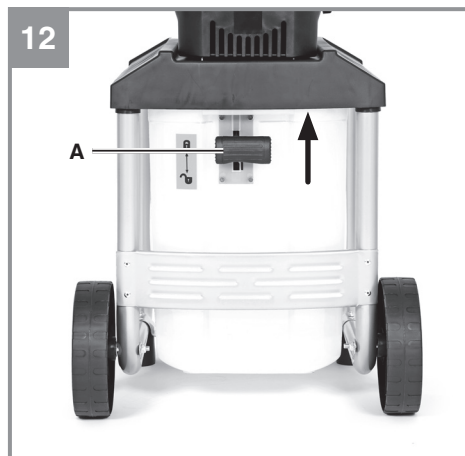
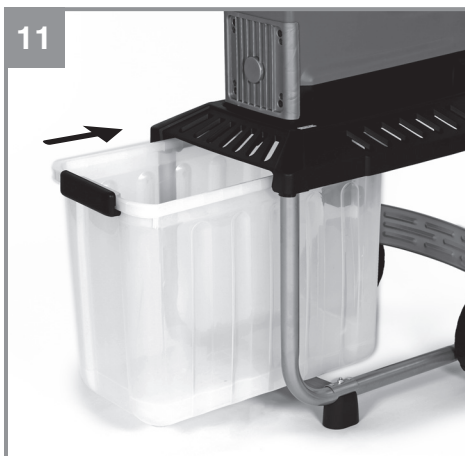
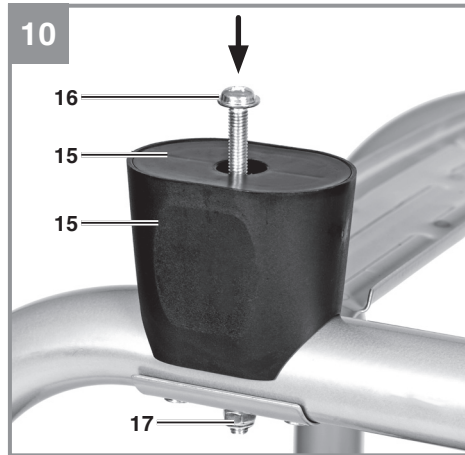


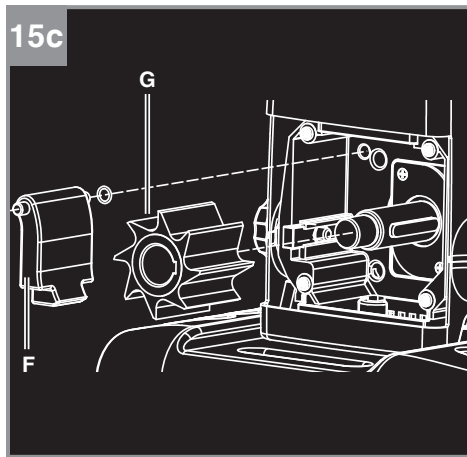
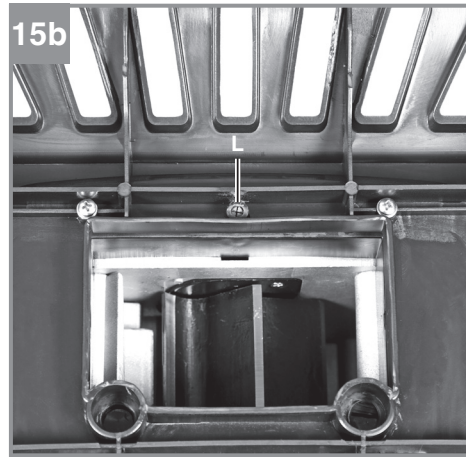
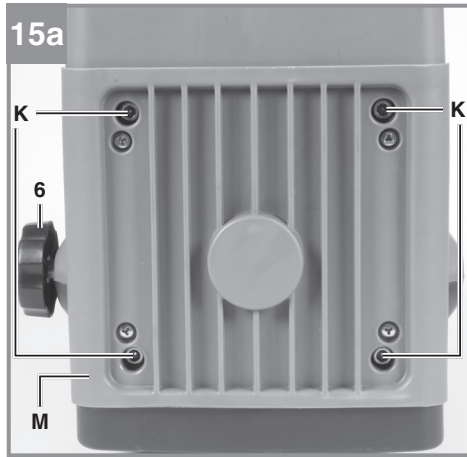
Art.-Nr.: 34.306.35

I.-Nr.: 11019









16

1	2	3	4	5	7	9
					8	
	6		10			
			Vor Arbeiten am Schneidwerkzeug, Netzstecker ziehen!			

**Gefahr!**

Beim Benutzen von Geräten müssen einige Sicherheitsvorkehrungen eingehalten werden, um Verletzungen und Schäden zu verhindern. Lesen Sie diese Bedienungsanleitung / Sicherheitshinweise deshalb sorgfältig durch. Bewahren Sie diese gut auf, damit Ihnen die Informationen jederzeit zur Verfügung stehen. Falls Sie das Gerät an andere Personen übergeben sollten, händigen Sie diese Bedienungsanleitung / Sicherheitshinweise bitte mit aus. Wir übernehmen keine Haftung für Unfälle oder Schäden, die durch Nichtbeachten dieser Anleitung und den Sicherheitshinweisen entstehen.

**1. Sicherheitshinweise**

Die entsprechenden Sicherheitshinweise finden Sie im beiliegenden Heftchen!

**Warnung!**

**Lesen Sie alle Sicherheitshinweise, Anweisungen, Bebilderungen und technischen Daten, mit denen dieses Elektrowerkzeug versehen ist.** Versäumnisse bei der Einhaltung der nachfolgenden Anweisungen können elektrischen Schlag, Brand und/oder schwere Verletzungen verursachen. **Bewahren Sie alle Sicherheitshinweise und Anweisungen für die Zukunft auf.**

**Erklärung des Hinweisschildes auf dem Gerät (siehe Bild 16)**

- 1: Achtung! Betriebsanweisung lesen und Warn- und Sicherheitshinweise befolgen.
- 2: Achtung vor rotierenden Messern. Hände und Füße nicht in Öffnungen halten, wenn die Maschine läuft.
- 3: Achtung! Unbeteiligte Personen, sowie Tiere aus dem Gefahrenbereich fernhalten.
- 4: Achtung! Gerät vor Feuchtigkeit schützen und nicht dem Regen aussetzen.
- 5: Achtung! Beim Arbeiten grundsätzlich Schutzbrille, Gehörschutz und Schutzhandschuhe tragen!
- 6: Vor jeglichen Arbeiten am Häcksler wie Einstellung, Reinigung, usw und bei Beschädigung der Netzleitung, Gerät ausschalten und Stecker aus der Steckdose ziehen.
- 7: Erklärung des Sicherheitsschalters an der Fangbox:  
Schalter in Stellung "Schloss zu": Die Häckselgutfangbox ist verriegelt. Der Häcksler kann eingeschaltet werden.

Schalter in Stellung "Schloss offen": Die Häckselgutfangbox ist nicht verriegelt und kann entnommen werden. Der Häcksler kann nicht eingeschaltet werden.

- 8: Erklärung des Hebels zur Gegenmessereinstellung:  
Durch Rechtsdrehen wird der Abstand Messerwalze zu Gegenmesser verringert. Linksdrehen erhöht den Abstand Messerwalze zu Gegenmesser.
- 9: Drehrichtungsschalter:  
Zur Erklärung des Drehrichtungsumschalters siehe Punkt 6.4
- 10: Warten Sie, bis alle Maschinenteile vollständig zum Stillstand gekommen sind, bevor Sie sie berühren

**2. Gerätebeschreibung und Lieferumfang****2.1 Gerätebeschreibung (Bild 1-3)**

1. Motoreinheit
2. Häckselgutfangbox
3. Untergestell
4. Räder
5. Radkappen
6. Knauf zur Gegenmesser-Einstellung
7. Netzstecker
8. Transportgriff
9. Drehrichtungsumschalter
10. Ein-/Ausschalter
11. 2x Schraube (kurz) für Montage Motoreinheit
12. 2x Schraube (lang) für Montage Motoreinheit
13. 4x Beilagscheibe für Montage Motoreinheit
14. 2x Schraubensatz für Radmontage (incl. Radbuchse, Beilagscheiben und Mutter)
15. Standfüße
16. 2x Schraube für Montage Standfüße
17. 2x Mutter für Montage Standfüße

**2.2 Lieferumfang**

Bitte überprüfen Sie die Vollständigkeit des Artikels anhand des beschriebenen Lieferumfangs. Bei Fehlteilen wenden Sie sich bitte spätestens innerhalb von 5 Arbeitstagen nach Kauf des Artikels unter Vorlage eines gültigen Kaufbeleges an unser Service Center oder an die Verkaufsstelle, bei der Sie das Gerät erworben haben. Bitte beachten Sie hierzu die Gewährleistungstabelle in den Service-Informationen am Ende der Anleitung.

- Öffnen Sie die Verpackung und nehmen Sie das Gerät vorsichtig aus der Verpackung.



- Entfernen Sie das Verpackungsmaterial sowie Verpackungs- und Transportsicherungen (falls vorhanden).
- Überprüfen Sie, ob der Lieferumfang vollständig ist.
- Kontrollieren Sie das Gerät und die Zubehörteile auf Transportschäden.
- Bewahren Sie die Verpackung nach Möglichkeit bis zum Ablauf der Garantiezeit auf.

#### **Gefahr!**

**Gerät und Verpackungsmaterial sind kein Kinderspielzeug! Kinder dürfen nicht mit Kunststoffbeuteln, Folien und Kleinteilen spielen! Es besteht Verschluckungs- und Erstickungsgefahr!**

- Originalbetriebsanleitung
- Sicherheitshinweise

### **3. Bestimmungsgemäße Verwendung**

Der Elektrogartenhäcksler ist nur zum Zerkleinern von organischem Gartenabfall bestimmt. Führen Sie das biologisch abbaubare Material wie z.B. Blätter, Zweige, usw. in den Einfülltrichter ein.

Die Maschine darf nur nach ihrer Bestimmung verwendet werden. Jede weitere darüber hinausgehende Verwendung ist nicht bestimmungsgemäß. Für daraus hervorgerufene Schäden oder Verletzungen aller Art haftet der Benutzer/Bediener und nicht der Hersteller.

#### **Wichtiger Hinweis zum Stromanschluss**

Das Gerät unterfällt der Norm EN 61000-3-11, d.h. es ist nicht für den Gebrauch in Wohnbereichen, in denen die Stromversorgung über ein öffentliches Niederspannungs-Versorgungssystem erfolgt, vorgesehen, weil es dort bei ungünstigen Netzverhältnissen Störungen verursachen kann. (Spannungsschwankungen).

In Industriegebieten oder anderen Bereichen, in denen die Stromversorgung nicht über ein öffentliches Niederspannungs-Versorgungssystem erfolgt, kann das Gerät verwendet werden.

#### **Allgemeine Sicherheitsmaßnahmen**

Der Benutzer ist verantwortlich, das Gerät gemäß den Angaben des Herstellers fachgerecht zu installieren und zu nutzen. Soweit elektromagnetische Störungen festgestellt werden sollten, liegt es in der Verantwortung des Benutzers.

#### **Gewährleistung**

Die Gewährleistungszeit beträgt 12 Monate bei gewerblicher Nutzung, 24 Monate für Verbraucher und beginnt mit dem Zeitpunkt des Kaufs des Gerätes.

### **4. Technische Daten**

Netzspannung .....	230-240 V ~ 50 Hz
Leistungsaufnahme .....	2800 Watt (P40)
.....	2300 Watt
Schutzart .....	IP24
Leerlaufdrehzahl Messerwalze .....	40 min <sup>-1</sup>
Astdurchmesser.....	max. 45 mm
Schalldruckpegel L <sub>pA</sub> .....	81,3 dB (A)
Unsicherheit K .....	0,99 dB (A)
Garantierter Schalleistungspegel L <sub>WA</sub> ...	92 dB (A)
Gewicht:.....	31 kg
Schutzklasse:.....	I

Betriebsart P40: Durchlaufbetrieb mit Aussetzbelastung (Spieldauer 10 min). Um den Motor nicht unzulässig zu erwärmen darf der Motor 40% der Spieldauer mit der angegebenen Nennleistung betrieben werden und muss anschließend 60% der Spieldauer ohne Last weiterlaufen.

#### **Beschränken Sie die Geräusentwicklung und Vibration auf ein Minimum!**

- Verwenden Sie nur einwandfreie Geräte.
- Warten und reinigen Sie das Gerät regelmäßig.
- Passen Sie Ihre Arbeitsweise dem Gerät an.
- Überlasten Sie das Gerät nicht.
- Lassen Sie das Gerät gegebenenfalls überprüfen.
- Schalten Sie das Gerät aus, wenn es nicht benutzt wird.
- Tragen Sie Handschuhe.

#### **Vorsicht!**

##### **Restrisiken**

**Auch wenn Sie dieses Elektrowerkzeug vorschriftsmäßig bedienen, bleiben immer Restrisiken bestehen. Folgende Gefahren können im Zusammenhang mit der Bauweise und Ausführung dieses Elektrowerkzeuges auftreten:**

1. Lungenschäden, falls keine geeignete Staubschutzmaske getragen wird.
2. Gehörschäden, falls kein geeigneter Gehörschutz getragen wird.

3. Gesundheitsschäden, die aus Hand-Arm-Schwingungen resultieren, falls das Gerät über einen längeren Zeitraum verwendet wird oder nicht ordnungsgemäß geführt und gewartet wird.

## 5. Vor Inbetriebnahme

Überzeugen Sie sich vor dem Anschließen, dass die Daten auf dem Typenschild mit den Netzdaten übereinstimmen.

### Warnung!

**Ziehen Sie immer den Netzstecker, bevor Sie Einstellungen am Gerät vornehmen.**

1. Motoreinheit (Abb. 4/ Pos.1) mit Untergestell (Abb. 4/ Pos.3) verschrauben. Verwenden Sie hierzu die Schrauben (11+12+13) und Beilagscheiben (Abb. 5a-5b/ Pos. 13).
2. Montieren Sie die Räder am Untergestell. Schieben Sie hierzu je eine Buchse in die Bohrung eines Rades (Abb.6). Anschließend je 1 Schraube mit Beilagscheibe durch die Buchse stecken (Abb.7) und die Räder mit dem Untergestell verschrauben (Abb.8). Legen Sie hierzu je eine Beilagscheibe vor und nach dem Rohrgestänge unter. Drücken Sie die Radkappen auf die Räder (Abb.9).
3. Standfüße (Abb. 10/ Pos. 15+16+17), wie in Abb. 10 dargestellt, am Untergestell montieren.
4. Häckselgutfangbox mit Sicherheitsschalter (Abb. 12/ Pos. A) voran, wie in Abb. 11 dargestellt, in die Aufnahme schieben. Achten Sie dabei darauf, dass die Häckselgutfangbox oberhalb der Führungsschienen (Abb. 4/Pos. A) läuft.
5. Häckselgutfangbox durch nach oben schieben des Sicherheitsschalters (Abb. 12/Pos. A)

## 6. Betrieb

Beachten Sie zu Betriebszeiten die gesetzlichen Bestimmungen zur Lärmschutzverordnung, die örtlich unterschiedlich sein können.

### 6.1 Netzanschluss

Schließen Sie das Gerät mit einem Verlängerungskabel am Netzstecker (Abb.13/ Pos. E) an. Beachten Sie hierzu auch die Angaben in den Sicherheitshinweisen.

### 6.2 Ein-/ Ausschalter (Abb. 13/ Pos. B)

- Zum Einschalten des Häckslers den grünen Knopf drücken.
- Zum Ausschalten den roten Knopf drücken.

**Hinweis:** Das Gerät verfügt über einen Nullspannungsschalter. Dieser verhindert, dass das Gerät nach einer Stromunterbrechung unbeabsichtigt wieder anläuft.

### 6.3 Sicherheitsschalter (Abb. 12/ Pos. A)

Zum Betrieb muss die Häckselgutfangbox sich in ihrer Position befinden und der Sicherheitsschalter wie in Abb. 12 dargestellt in der oberen Position verriegelt sein.

### 6.4 Drehrichtungsumschalter (Abb.13/ Pos. C)

**Achtung! Nur bei abgeschaltetem Häckslers darf der Drehrichtungsumschalter betätigt werden.**

#### Stellung „↓“

Vom Messer wird das Material automatisch eingezogen und gehäckselt.

#### Stellung „↑“

Das Messer arbeitet in entgegengesetzte Drehrichtung, und eingeklemmtes Material wird frei. Nachdem der Drehrichtungsumschalter in die Stellung „↑“ gebracht wurde, den grünen Knopf des Ein-/Aus-Schalters gedrückt halten. Das Messer wird auf entgegengesetzte Drehrichtung gestellt. Wird der Ein-/Aus-Schalter losgelassen, bleibt der Häckslers automatisch stehen.

**Achtung! Stets warten, bis der Häckslers stillsteht, bevor er wieder eingeschaltet wird.**

**Hinweis:** Bei Mittelstellung des Drehrichtungsumschalters läuft der Motor nicht an.

Große Gegenstände oder Holzstücke werden nach mehrmaliger Betätigung sowohl in Schneide- als auch in Freigaberichtung entfernt.

### 6.5 Motorschutz (Abb. 13 / Pos. D)

Eine Überlastung (z. B. Blockade der Messer) führt nach ein paar Sekunden zum Stillstand des Gerätes. Um den Motor vor Beschädigung zu schützen, schaltet der Motorschutzschalter die Stromzufuhr automatisch ab. Mindestens 1 Minute warten, bevor der Rückstellknopf (Abb. 13/ Pos. D) für den Neustart gedrückt werden kann. Anschließend drücken Sie den Ein-/Aus-Schalter.

Ist das Messer blockiert, schalten Sie den Drehrichtungsumschalter in die Stellung „↑“, bevor Sie



den Häcksler wieder einschalten.

#### 6.6 Arbeitshinweise

- Beachten Sie die Sicherheitshinweise (beiliegendes Heftchen).
- Arbeitshandschuhe, Schutzbrille und Gehörschutz tragen.
- Das zu häckselnde Material auf der Seite mit der größeren Öffnung am Einfülltrichter (Abb. 1/Pos. 15) einfüllen.
- Zugeführtes Häckselgut wird automatisch eingezogen. **ACHTUNG!** Längeres, aus dem Gerät ragendes Häckselgut kann beim Einziehen rutenartig ausschlagen – ausreichenden Sicherheitsabstand einhalten.
- Nur soviel Häckselgut einführen, dass der Einfülltrichter nicht verstopft.
- Welke, feuchte, bereits mehrere Tage gelagerte Gartenabfälle sind im Wechsel mit Ästen zu häckseln. Dadurch wird ein Festsetzen des Häckselgutes im Einfülltrichter vermieden.
- Weiche Abfälle (z.B. Küchenabfälle) nicht häckseln, sondern direkt kompostieren.
- Stark verzweigtes, laubhaltiges Gut erst vollkommen häckseln, bevor neues Häckselgut nachgeführt wird.
- Die Auswurföffnung darf nicht durch gehäckseltes Material verstopft werden – Rückstaugefahr.
- Die Lüftungsschlitze dürfen nicht abgedeckt werden.
- Vermeiden Sie das ununterbrochene Einführen von schwerem Material oder starken Ästen. Dies kann zur Blockierung der Messer führen.
- Benutzen Sie einen Stopfer (aus Holz) zum Entfernen von blockierten Gegenständen aus der Einfülltrichteröffnung, bzw. einen Haken zum Entfernen von blockierten Gegenständen aus der Auswurföffnung.

**Hinweis:** Das Häckselgut wird durch die Messerwalze gequetscht, zerfasert und geschnitten, was den Zerfallsprozess beim Kompostieren begünstigt.

#### 6.7 Entleeren der Häckselgutfangbox

Der Füllstand der Häckselgutfangbox kann durch die seitlichen Schlitze an der Abdeckung eingesehen werden.

Entleeren Sie die Häckselgutfangbox rechtzeitig, um ein Überfüllen zu vermeiden.

#### Zum Entleeren gehen Sie wie folgt vor:

- Gerät am Ein-/Ausschalter ausschalten.
- Häckselgutfangbox entriegeln. Hierzu den Sicherheitsschalter (Abb. 12/ Pos. A) nach unten schieben.
- Häckselgutfangbox nach vorne entnehmen.

#### 6.8 Einstellung des Gegenmessers (Abb. 14)

Gegenmesser und Messerwalze sind vom Werk optimal justiert. Nur bei Abnutzung ist eine Nachjustierung (dazu Gerät einschalten) des Gegenmessers erforderlich. Für einen optimalen Betrieb ist es nötig, dass der Abstand zwischen Gegenmesser (Abb14/Pos. B) und Häckselmesser (Abb14/Pos. A) ca. 0,50 mm beträgt.

Auf der rechten Seite des Kunststoffgehäuses befindet sich hierzu eine Einstellvorrichtung. Drehen Sie den Knauf nach rechts, so dass sich die Schraube (Abb14/Pos. C) zum Häckselmesser hin bewegt. Nach einer halben Drehung haben Sie das Gegenmesser 0,50 mm näher an das Häckselmesser gebracht. Prüfen Sie nach dieser Einstellung, ob das Messer wie gewünscht schneidet.

**ACHTUNG:** Falls das Häckselmesser das Gegenmesser berührt, wird dieses nachgeschnitten und kleine Metallspäne können aus der Auswurföffnung fallen. Dies ist kein Fehler, jedoch darf nur im erforderlichen Maß nachjustiert werden, da sonst das Gegenmesser vorzeitig verschleißt.

**Wenn das Gegenmesser nicht mehr weiter nachgestellt werden kann hat es seine Verschleißgrenze erreicht und muss ausgetauscht werden.**

#### Achtung: Handschuhe tragen!

- **Gerät ausschalten und Netzstecker ziehen.**
- Häckselgutfangbox entriegeln und entfernen.
- Den Knauf zur Gegenmesser-Einstellung (Abb. 15a/Pos. 6) ca. 5 Umdrehungen lösen.
- Die 4 Innensechskantschrauben (Abb. 15a/Pos. K) komplett lösen. Die Innensechskantschrauben können nur gelöst, nicht abgenommen werden.
- Die Sicherungsschraube an der Geräteunterseite (Abb. 15b/Pos. L) bis zum Anschlag lösen. Die Sicherungsschraube kann nur gelöst, nicht abgenommen werden.
- Nun kann der Deckel (Abb. 15a/Pos. M) entfernt werden.
- Häckselmesser (Abb. 16/Pos. G) und Gegenmesser (Abb 16/Pos. F) können nun entfernt

und überprüft werden. Abgenutzte oder beschädigte Teile müssen ersetzt werden. Verwenden Sie nur die dafür vorgesehenen Ersatzteile vom Hersteller (siehe „Ersatzteilbestellung“).

- Zur Montage gehen Sie in umgekehrter Reihenfolge vor. Stellen Sie dabei sicher, dass das Häckselmesser richtig ausgerichtet ist (Krümmung der Messerzacken beachten). Achten Sie auf einen festen Sitz der Schrauben.
- Als letztes muss das Gegenmesser wie weiter oben beschrieben neu eingestellt werden.

## 7. Austausch der Netzanschlussleitung

### Gefahr!

Wenn die Netzanschlussleitung dieses Gerätes beschädigt wird, muss sie durch den Hersteller oder seinen Kundendienst oder eine ähnlich qualifizierte Person ersetzt werden, um Gefährdungen zu vermeiden.

## 8. Wartung, Lagerung und Ersatzteilbestellung

### Gefahr!

Ziehen Sie vor allen Wartungsarbeiten den Netzstecker.

### Wartung und Lagerung

- Reinigen Sie das Gerät regelmäßig. Dadurch gewährleisten Sie die Funktionstüchtigkeit und eine lange Lebensdauer.
- Halten Sie während der Arbeit die Lüftungsschlitze sauber.
- Den Kunststoffkörper und die Kunststoffteile mit leichtem Haushaltsreiniger und einem feuchten Tuch säubern. Verwenden Sie für die Reinigung keine aggressiven Mittel oder Lösungsmittel!
- Den Häcksler nie mit Wasser abspritzen.
- Vermeiden Sie unbedingt ein Eindringen von Wasser in das Gerät.
- Prüfen Sie die Befestigungsschrauben des Fahrgestells von Zeit zu Zeit auf festen Sitz.
- Wenn Sie den Häcksler länger nicht benutzen, schützen Sie ihn mit umweltfreundlichem Öl vor Korrosion.
- Lagern Sie das Gerät in einem trockenen Raum.

- Lagern Sie das Gerät ausserhalb der Reichweite von Kindern

### Zum Ende der Saison ist eine Reinigung und Konservierung erforderlich.

#### Achtung: Handschuhe tragen!

Die 4 Innensechskantschrauben (Abb. 15a/Pos. K) komplett lösen. Die Innensechskantschrauben können nur gelöst, nicht abgenommen werden. Die Sicherungsschraube an der Geräteunterseite (Abb. 15b/Pos. L) bis zum Anschlag lösen. Die Sicherungsschraube kann nur gelöst, nicht abgenommen werden. Nun kann der Deckel (Abb. 15a/Pos. M) entfernt werden. Reinigen Sie den Schneidraum, das Gegenmesser und die Messerwalze und bestreichen Sie sie mit einer dünnen Schicht Pflanzenöl bevor Sie alles wieder in umgekehrter Reihenfolge zusammen bauen. Zum Beginn der neuen Saison muss wie unter 6.8 beschrieben das Gegenmesser korrekt eingestellt werden.

### 8.2 Ersatzteilbestellung:

Bei der Ersatzteilbestellung sollten folgende Angaben gemacht werden;

- Typ des Gerätes
- Artikelnummer des Gerätes
- Ident-Nummer des Gerätes
- Ersatzteilnummer des erforderlichen Ersatzteils

Aktuelle Preise und Infos finden Sie unter [www.isc-gmbh.info](http://www.isc-gmbh.info)

## 9. Entsorgung und Wiederverwertung

Das Gerät befindet sich in einer Verpackung um Transportschäden zu verhindern. Diese Verpackung ist Rohstoff und ist somit wieder verwendbar oder kann dem Rohstoffkreislauf zurückgeführt werden. Das Gerät und dessen Zubehör bestehen aus verschiedenen Materialien, wie z.B. Metall und Kunststoffe. Defekte Geräte gehören nicht in den Hausmüll. Zur fachgerechten Entsorgung sollte das Gerät an einer geeigneten Sammelstellen abgegeben werden. Wenn Ihnen keine Sammelstelle bekannt ist, sollten Sie bei der Gemeindeverwaltung nachfragen.

## 10. Lagerung

Lagern Sie das Gerät und dessen Zubehör an einem dunklen, trockenen und frostfreiem Ort. Die optimale Lagertemperatur liegt zwischen 5 und 30 °C. Bewahren Sie das Elektrowerkzeug in der Originalverpackung auf.

## 11. Fehlersuchplan

Störung	Mögliche Ursache	Behebung
Motor läuft nicht	<ul style="list-style-type: none"> <li>- Stromunterbrechung</li> <li>- Motorschutz hat ausgelöst</li> <li>- Sicherheitsschalter gibt keinen Kontakt</li> <li>- Drehrichtungsumschalter steht in Mittelstellung</li> </ul>	<ul style="list-style-type: none"> <li>- Netzleitung, Stecker und Sicherung prüfen</li> <li>- Rückstellknopf (Abb. 13/ Pos. D) drücken (siehe Punkt 6.5)</li> <li>- Fangbox richtig einsetzen und Sicherheitsschalter nach oben schieben bis er einrastet</li> <li>- Laufrichtung am Drehrichtungsumschalter einstellen</li> </ul>
Zu häckselndes Material wird nicht eingezogen	<ul style="list-style-type: none"> <li>- Häckselmesser läuft rückwärts</li> <li>- Materialstau im Einfülltrichter</li> <li>- Häckselmesser ist blockiert</li> </ul>	<ul style="list-style-type: none"> <li>- Drehrichtung umschalten</li> <li>- Drehrichtung umschalten und das Material aus dem Einfülltrichter ziehen. Dicke Zweige neu einführen, so dass das Messer nicht sofort in die vorgeschrittenen Kerben greift.</li> <li>- Drehrichtung umschalten. Das Messer gibt das verklemmte Material frei.</li> </ul>
Zu häckselndes Material wird nicht richtig gehäckselt	<ul style="list-style-type: none"> <li>- Gegenmesser falsch eingestellt</li> </ul>	<ul style="list-style-type: none"> <li>- Gegenmesser einstellen. Siehe hierzu Kapitel 6.8</li> </ul>



Nur für EU-Länder

Werfen Sie Elektrowerkzeuge nicht in den Hausmüll!

Gemäß europäischer Richtlinie 2012/19/EU über Elektro- und Elektronik-Altgeräte und Umsetzung in nationales Recht müssen verbrauchte Elektrowerkzeuge getrennt gesammelt werden und einer umweltgerechten Wiederverwertung zugeführt werden.

Recycling-Alternative zur Rücksendeaufforderung:

Der Eigentümer des Elektrogerätes ist alternativ anstelle Rücksendung zur Mitwirkung bei der sachgerechten Verwertung im Falle der Eigentumsaufgabe verpflichtet. Das Altgerät kann hierfür auch einer Rücknahmestelle überlassen werden, die eine Beseitigung im Sinne der nationalen Kreislaufwirtschafts- und Abfallgesetze durchführt. Nicht betroffen sind den Altgeräten beigefügte Zubehörteile und Hilfsmittel ohne Elektrobestandteile.

Der Nachdruck oder sonstige Vervielfältigung von Dokumentation und Begleitpapieren der Produkte, auch auszugsweise, ist nur mit ausdrücklicher Zustimmung der iSC GmbH zulässig.

Technische Änderungen vorbehalten

Das Gerät kann bei ungünstigen Netzverhältnissen zu vorübergehenden Spannungsabsenkungen führen. Ist die Netzimpedanz am Anschlusspunkt zum öffentlichen Netz größer als  $0,32 \Omega$  können weitere Maßnahmen erforderlich sein bevor das Gerät an diesem Anschluss bestimmungsgemäß betrieben werden kann. Wenn nötig kann die Impedanz beim örtlichen Energieversorgungsunternehmen erfragt werden.

## Service-Informationen

Wir unterhalten in allen Ländern, welche in der Garantieurkunde benannt sind, kompetente Service-Partner, deren Kontakte Sie der Garantieurkunde entnehmen. Diese stehen Ihnen für alle Service-Belange wie Reparatur, Ersatzteil- und Verschleißteil-Versorgung oder den Bezug von Verbrauchsmaterialien zur Verfügung.

Es ist zu beachten, dass bei diesem Produkt folgende Teile einem gebrauchsgemäßen oder natürlichen Verschleiß unterliegen bzw. folgende Teile als Verbrauchsmaterialien benötigt werden.

Kategorie	Beispiel
Verschleißteile*	Walze
Verbrauchsmaterial/ Verbrauchsteile*	Gegenschneide (Druckplatte)
Fehlteile	

\* nicht zwingend im Lieferumfang enthalten!

Bei Mängel oder Fehlern bitten wir Sie, den Fehlerfall im Internet unter [www.isc-gmbh.info](http://www.isc-gmbh.info) anzumelden. Bitte achten Sie auf eine genaue Fehlerbeschreibung und beantworten Sie dazu in jedem Fall folgende Fragen:

- Hat das Gerät bereits einmal funktioniert oder war es von Anfang an defekt?
- Ist Ihnen vor dem Auftreten des Defektes etwas aufgefallen (Symptom vor Defekt)?
- Welche Fehlfunktion weist das Gerät Ihrer Meinung nach auf (Hauptsymptom)?  
Beschreiben Sie diese Fehlfunktion.



## Garantieurkunde

Sehr geehrte Kundin, sehr geehrter Kunde,  
unsere Produkte unterliegen einer strengen Qualitätskontrolle. Sollte dieses Gerät dennoch einmal nicht einwandfrei funktionieren, bedauern wir dies sehr und bitten Sie, sich an unseren Servicedienst unter der auf dieser Garantiekarte angegebenen Adresse zu wenden. Gerne stehen wir Ihnen auch telefonisch über die angegebene Servicrufnummer zur Verfügung. Für die Geltendmachung von Garantieansprüchen gilt folgendes:

1. Diese Garantiebedingungen richten sich ausschließlich an Verbraucher, d. h. natürliche Personen, die dieses Produkt weder im Rahmen ihrer gewerblichen noch anderen selbständigen Tätigkeit nutzen wollen. Diese Garantiebedingungen regeln zusätzliche Garantieleistungen, die der u. g. Hersteller zusätzlich zur gesetzlichen Gewährleistung Käufern seiner Neugeräte verspricht. Ihre gesetzlichen Gewährleistungsansprüche werden von dieser Garantie nicht berührt. Unsere Garantieleistung ist für Sie kostenlos.
2. Die Garantieleistung erstreckt sich ausschließlich auf Mängel an einem von Ihnen erworbenen neuen Gerät des u. g. Herstellers, die auf einem Material- oder Herstellungsfehler beruhen und ist nach unserer Wahl auf die Behebung solcher Mängel am Gerät oder den Austausch des Gerätes beschränkt. Bitte beachten Sie, dass unsere Geräte bestimmungsgemäß nicht für den gewerblichen, handwerklichen oder beruflichen Einsatz konstruiert wurden. Ein Garantievertrag kommt daher nicht zustande, wenn das Gerät innerhalb der Garantiezeit in Gewerbe-, Handwerks- oder Industriebetrieben verwendet wurde oder einer gleichzusetzenden Beanspruchung ausgesetzt war.
3. Von unserer Garantie ausgenommen sind:
  - Schäden am Gerät, die durch Nichtbeachtung der Montageanleitung oder aufgrund nicht fachgerechter Installation, Nichtbeachtung der Gebrauchsanleitung (wie durch z.B. Anschluss an eine falsche Netzspannung oder Stromart) oder Nichtbeachtung der Wartungs- und Sicherheitsbestimmungen oder durch Aussetzen des Geräts an anomale Umweltbedingungen oder durch mangelnde Pflege und Wartung entstanden sind.
  - Schäden am Gerät, die durch missbräuchliche oder unsachgemäße Anwendungen (wie z.B. Überlastung des Gerätes oder Verwendung von nicht zugelassenen Einsatzwerkzeugen oder Zubehör), Eindringen von Fremdkörpern in das Gerät (wie z.B. Sand, Steine oder Staub, Transportschäden), Gewaltanwendung oder Fremdeinwirkungen (wie z. B. Schäden durch Herunterfallen) entstanden sind.
  - Schäden am Gerät oder an Teilen des Geräts, die auf einen gebrauchsgemäßen, üblichen oder sonstigen natürlichen Verschleiß zurückzuführen sind.
4. Die Garantiezeit beträgt 24 Monate und beginnt mit dem Kaufdatum des Gerätes. Garantieansprüche sind vor Ablauf der Garantiezeit innerhalb von zwei Wochen, nachdem Sie den Defekt erkannt haben, geltend zu machen. Die Geltendmachung von Garantieansprüchen nach Ablauf der Garantiezeit ist ausgeschlossen. Die Reparatur oder der Austausch des Gerätes führt weder zu einer Verlängerung der Garantiezeit noch wird eine neue Garantiezeit durch diese Leistung für das Gerät oder für etwaige eingebaute Ersatzteile in Gang gesetzt. Dies gilt auch bei Einsatz eines Vor-Ort-Services.
5. Für die Geltendmachung Ihres Garantieanspruches melden Sie bitte das defekte Gerät an unter: [www.isc-gmbh.info](http://www.isc-gmbh.info). Halten Sie bitte den Kaufbeleg oder andere Nachweise Ihres Kaufs des Neugeräts bereit. Geräte, die ohne entsprechende Nachweise oder ohne Typenschild eingeschickt werden, sind von der Garantieleistung aufgrund mangelnder Zuordnungsmöglichkeit ausgeschlossen. Ist der Defekt des Gerätes von unserer Garantieleistung erfasst, erhalten Sie umgehend ein repariertes oder neues Gerät zurück.

Selbstverständlich beheben wir gegen Erstattung der Kosten auch gerne Defekte am Gerät, die vom Garantiumfang nicht oder nicht mehr erfasst sind. Dazu senden Sie das Gerät bitte an unsere Serviceadresse.

Für Verschleiß-, Verbrauchs- und Fehlteile verweisen wir auf die Einschränkungen dieser Garantie gemäß den Service-Informationen dieser Bedienungsanleitung.

**iSC GmbH · Eschenstraße 6 · 94405 Landau/Isar (Deutschland)**

Sehr geehrte Kundin, sehr geehrter Kunde,  
um Ihnen noch mehr Service zu bieten, haben Sie die Möglichkeit auf unserem Onlineportal weitere Informationen abzurufen.

Sollten einmal Probleme oder Fragen zu Ihrem Produkt auftreten, können Sie schnell und einfach unter [www.isc-gmbh.info](http://www.isc-gmbh.info) viele Aktionen durchführen. Hier einige Beispiele:

- Ersatzteile bestellen
- Aktuelle Preisauskünfte
- Verfügbarkeiten der Ersatzteile
- Servicestellen Vorort für Benzingeräte
- Defekte Geräte anmelden
- Garantieverlängerungen (nur bei bestimmten Geräten)
- Bestellverfolgung

Wir freuen uns auf Ihren Besuch online unter [www.isc-gmbh.info](http://www.isc-gmbh.info)!

Eine Adresse für alle Fälle!

# [www.isc-gmbh.info](http://www.isc-gmbh.info)

ISC

Garantieabwicklung

Produktinfos

Downloads

Ersatzteilservice

Reparatur

Zubehör

Servicepartner

ISC

## International Service Center

[www.isc-gmbh.info](http://www.isc-gmbh.info)

Telefon: 09951 / 95 920 00 · Telefax: 09951/95 917 00  
E-Mail: [info@einhell.de](mailto:info@einhell.de) · Internet: [www.isc-gmbh.info](http://www.isc-gmbh.info)  
**ISC GmbH · Eschenstraße 6 · 94405 Landau/Isar (Deutschland)**

**Nevarnost!**

Pri uporabi naprav je potrebno upoštevati nekaj varnostnih ukrepov, da bi preprečili poškodbe in materialno škodo. Zato skrbno preberite ta navodila za uporabo/varnostne napotke. Le-te dobro shranite tako, da boste imeli zmeraj pri roki potrebne informacije. Če bi napravo izročili drugim osebam, Vas prosimo, da jim izročite tudi ta navodila za uporabo/varnostne napotke. Ne prevzemamo nobene odgovornosti za nezgode ali škodo, ki bi nastale zaradi neupoštevanja teh navodil za uporabo in varnostnih napotkov.

**1. Varnostni napotki**

Odgovarjajoče varnostne napotke lahko preberete v priloženi knjižici!

**Opozorilo!**

**Preberite vse varnostne napotke, navodila, naslove slike in tehnične podatke, s katerimi je to električno orodje opremljeno.**

Neupoštevanje naslednjih navodil ima lahko za posledico električni udar, požar in/ali hude poškodbe.

**Shranite vse varnostne napotke in navodila za kasnejšo uporabo.**

**Obrazložitev opozorilnih napisov (glej sliko 16) na napravi**

1. Pozor! Preberite navodila za uporabo in upoštevajte opozorilne in varnostne napotke.
2. Pazite na vrteče se nože. Rok in nog ne vs-tavljajte v odprtine, ko stroj dela.
3. Pozor! Pri delu neudeležene osebe in živali naj se ne zadržujejo v nevarnem območju dela.
4. Pozor! Napravo zaščitite pred vlago in je ne izpostavljajte dežju.
5. Pozor! Pri delu praviloma uporabljajte zaščitna očala, zaščito za ušesa, zaščitne rokavice in trpežno delovno obleko!
6. Pred vsakokratnim izvajanjem del na rezalniku, kot n.pr. nastavitve, čiščenje, itd. in v primeru poškodovanja električnega priključnega kabla, izključite napravo in izvlecite vtikač iz vtičnice.
7. Obrazložitev varnostnega stikala na lovilni škatli:  
Stikalo v položaju "ključavnica zaprta": lovilna škatla za rezani material je zapahnjena. Rezalnik lahko vključite. Stikalo v položaju "ključavnica odprta": lovilna škatla za rezani material ni zapahnjena in jo lahko vzamete

dol. Rezalnika ne morete vključiti.

8. Obrazložitev ročice za nastavitev protinoža: Z obračanjem v desno se zmanjša razmak med valjem z noži in protinožem. Z obračanjem v levo se poveča razmak med valjem z noži in protinožem.
- 9: Stikalo za smer vrtenja: Za razlago stikala za smer vrtenja glejte točko 6.4
- 10: Počakajte, da se vsi deli stroja povsem ustavijo, preden se ga dotaknete

**2. Opis naprave na obseg dobave****2.1 Opis naprave (Slika 1-3)**

1. Motorna enota
2. Lovilna škatla za rezani material
3. Podnožje
4. Kolesa
5. Kolesne kape
6. Nastavek za nastavitev protinožev
7. Omrežni vtikač
8. Transportni ročaj
9. Stikalo za prekllop smeri vrtenja
10. Stikalo za vklop / izklop
11. 2x vijaka (kratka) za montažo motorne enote
12. 2x vijaka (dolga) za montažo motorne enote
13. 4x podložke za montažo motorne enote
14. 2x garnitura za montažo koles (vklj. kolesna puša, podložke in matica)
15. Stojne noge
16. 2x vijaka za montažo stojnih nog
17. 2x matici za montažo stojnih nog

**2.2 Obseg dobave**

S pomočjo opisanega obsega dobave preverite, ali je artikel popoln. Če deli manjkajo, se najkasneje v 5 delovnih dnevih po nakupu izdelka obrnite na naš servisni center ali na prodajno mesto, kjer ste napravo kupili, in predložite račun. Upoštevajte preglednico garancijskih storitev ob koncu tega navodila.

- Odprite embalažo in previdno vzemite napravo iz embalaže.
- Odstranite embalažni material in embalažne in transportne varovalne priprave (če obstajajo).
- Preverite, če je obseg dobave popoln.
- Preverite morebitne poškodbe naprave in delov pribora, do katerih bi lahko prišlo med transportom.
- Po možnosti shranite embalažo do poteka garancijskega roka.

**Nevarnost!**

**Naprava in embalažni material nista igrača za otroke! Otroci se ne smejo igrati s plastičnimi vrečkami, folijo in malimi deli opreme! Obstaja nevarnost zadušitve in zaužitja takšnih delov materiala!**

- Originalna navodila za uporabo
- Varnostni napotki

**3. Predpisana namenska uporaba**

Električni vrtni rezalnik je namenjen samo rezanju organskih vrtnih odpadkov. Biološko razgradljivi material, kot n.pr. listje, veje, itd., dajte v lijak za polnjenje.

Ta stroj se lahko uporablja le v skladu z njegovo namembnostjo. Vsaka druga uporaba šteje kot nenamenska nedovoljena uporaba. Za kakršnekoli poškodbe ali škodo, ki bi nastale zaradi nedovoljene uporabe, nosi odgovornost uporabnik/upravljalca in ne proizvajalec.

Prosimo, da upoštevate, da naše naprave niso bile konstruirane za namene uporabe v obrtništvu ali industriji. Ne prevzemamo nobene odgovornosti, če je bila naprava uporabljena v obrtništvu ali industriji ter v podobnih dejavnostih.

**4. Tehnični podatki**

Omrežna električna napetost ..230-240 V~ 50 Hz  
 Sprejem moči .....2800 Watt (P40)  
 ..... 2300 W  
 Zaščita: ..... IP24  
 Število vrtljajev valja z noži  
 v prostem teku ..... 40 min<sup>-1</sup>  
 Premer vej ..... max. 45 mm  
 Nivo zvočnega tlaka L<sub>PA</sub> ..... 81,3 dB (A)  
 Negotovost K ..... 0,99 dB (A)  
 Nivo zvočne moči L<sub>WA</sub> ..... 92 dB (A)  
 Teža: .....31 kg  
 Razred zaščite ..... I

Obratovanje P40: Neprekinjeno obratovanje z obremenitvijo v presledkih (trajanje 10 min). Da se motor ne bi nedopustno pregreval, sme trajanje neprekinjenega obratovanja pri navedeni nazivni moči znašati 40 % in 60 % delovanja brez obremenitve.

**Omejite hrupnost in vibracije na minimum!**

- Uporabljajte samo brezhibne naprave.
- Redno vzdržujte in čistite napravo.
- Vaš način dela prilagodite napravi.
- Ne preobremenjujte naprave.
- Po potrebi dajte napravo v preverjanje.
- Izključite napravo, ko je ne uporabljate.
- Uporabljajte rokavice.

**Pozor!**

**Tudi, če delate s tem električnim orodjem po predpisih, zmeraj obstaja nekaj ostalih tveganj. Nastopijo lahko sledeče nevarnosti v zvezi s konstrukcijo in izvedbo tega električnega orodja:**

1. Poškodbe pljuč, če ne uporabljate primerne protiprašne zaščitne maske.
2. Poškodbe sluha, če ne uporabljate primerne zaščite za ušesa.
3. Zdravstvene težave, ki so posledica tresljajev rok, če dlje časa uporabljate napravo ali, če je ne uporabljate in vzdržujete pravilno.

**5. Pred uporabo**

Pred priklopom se prepričajte, če se podatki na tipski podatkovni tablici skladajo s podatki o električnem omrežju.

**Opozorilo!**

**Zmeraj izvlecite električni priključni vtič preden začnete izvajati nastavitve na skobljču.**

1. Motorno enoto (Slika 4/Poz.1) privijte na podnožje (Slika 4/ Poz.3). V ta namen uporabite vijake (Slika 3/Poz. 11+12+13) in podložke (Slika 5a+5b/Poz. 13).
2. Kolesa montirajte na podnožje. V ta namen potisnite pušo v luknjno kolesa (Slika 6). Potem vstavite po 1 vijak s podložko skozi pušo (Slika 7) in privijte kolesa na podnožje (Slika 8). V ta namen vložite po eno podložko pred in izza cevne palice. Pritisnite kolesne kape na kolesa (Slika 9).
3. Noge podnožja (Slika 10/Poz. 15+16+17) montirajte na podnožje kot je prikazano na sliki 10.
4. Lovilno škatlo za rezani material z varnostnim stikalom (Slika 12/Poz. A) potisnite naprej v sprejemni del kot je prikazano na sliki 11. Pri tem pazite na to, da bo lovilna škatla za rezani material vstavljena nad vodilnimi tirnicami (Slika 4/Poz. A)

5. Lovilno škatlo za rezani material z varnostnim stikalom (Slika 12/Poz. A) zaprite s potiskom navzgor.

## 6. Uporaba

Upoštevajte čas uporabe stroja v skladu z zakonskimi predpisi odredbe o zaščiti pred hrupom, ki so lahko krajevno različni.

### 6.1 Omrežni električni priključek

Napravo priključite s kablskim podaljškom na električnem vtikaču (Slika 13/ Poz. E). Pri tem upoštevajte tudi navedbe v varnostnih napotkih.

### 6.2 Stikalo za vklop / izklop (Slika 13/Poz. B)

- Da bi vklopili rezalnik, pritisnite zeleni gumb.
- Da vi rezalnik izklopili, je potrebno pritisniti rdeči gumb.

**Opozorilo!** Naprava poseduje ničelno napetostno stikalo. Le-to preprečuje, da bi se naprava po prekinitvi napetosti nenadzorovano ponovno vključila.

### 6.3 Varnostno stikalo (Slika 12/ Poz. A)

Za obratovanje se mora lovilna škatla za rezani material nahajati v svojem položaju in varnostno stikalo mora biti zapahnjeno kot je prikazano na sliki 12.

### 6.4 Stikalo za preklon smeri vrtenja (Slika 13/ Poz. C)

**Pozor! Preklopno stikalo za izbiro smeri vrtenja lahko uporabite le, ko je rezalnik izklopljen.**

#### Položaj “↓”

Noži samodejno potegnejo material in ga zrežejo.

#### Položaj “↑”

Noži delujejo v nasprotni smeri in tako sprostijo material, ki se je zagostil. Po tem, ko preklopno stikalo za izbiro smeri vrtenja postavite v položaj “↑”, pritisnite zeleni gumb za vklop / izklop in ga držite pritisnjenega. Noži se tako nastavijo na vrtenje v nasprotno smer. Če stikalo za vklop / izklop spustite, se noži avtomatsko ustavijo.

**Pozor! Preden rezalnik ponovno vklopite, je vedno potrebno počakati, da se rezalnik ustavi.**

**Napotek:** v srednjem položaju vrtljivega preklopnega stikala se motor ne zažene.

Veliki predmeti ali kosi lesa se odstranijo po večkratnem vključevanju tako v smeri rezanja kot tudi v smeri sproščanja.

### 6.5 Zaščita motorja (slika 13/poz. D)

Preobremenitev (n.pr. blokada nožev) po nekaj sekundah povzroči ustavitev naprave. Da bi motor zaščitilo pred poškodbami, zaščitno stikalo motorja avtomatsko prekine dovajanje električnega toka. Počakajte najmanj 1 minuto preden pritisnete povratni gumb za ponoven zagon. Dodatno pa pritisnite stikalo za vklop / izklop.

Če je nož blokiran, je potrebno preklopiti preklopno stikalo za izbiro smeri vrtenja v levo v položaj „↑“ preden rezalnik ponovno vklopite.

### 6.6 Napotki za delo

- Upoštevajte varnostne napotke (priložena knjižica).
- Uporabljajte delovne rokavice, zaščitna očala in zaščito za ušesa.
- Material, ki ga želite sesekljati, vstavite na strani z veliko odprtino v lijak za polnjenje (sl. 1/poz. 15).
- Dovajani material za rezanje stroj potegne noter avtomatsko. **POZOR!** Daljši, iz naprave štrleči kosi materiala lahko med dovajanjem sunkovito udarijo navzven, zato držite zadostno varnostno razdaljo.
- Polnite samo toliko materiala za rezanje, da se ne bo lijak za polnjenje zamašil.
- Ovinele, vlažne, že večni dni stoječe vrtno odpadke je treba rezati izmenjujoče z vejami. Na ta način preprečite zamašitev rezanega materiala v lijaku za polnjenje.
- Mehkih odpadkov (n.pr. kuhinjski odpadki) ne režite, temveč jih takoj kompostirajte.
- Močno razvejani, listnati material morate najprej popolnoma razrezati preden polnite napravo z novim materialom za rezanje.
- Odprtina za izmet materiala se ne sme zamašiti z rezanim materialom, ker obstaja nevarnost zastoja delovanja.
- Prezračevalna reža ne sme biti zakrita.
- Izogibajte se neprekinjenemu polnjenju težkega materiala ali trdih vej. To lahko privede do blokiranja nožev.
- Uporabljajte palico ali kljuko za odstranjevanje blokiranih predmetov iz lijaka za polnjenje ali iz odprtine za izmet materiala.

**Opomba!** Valj z noži stiska, raztrga in razreže rezani material, kar je ugodno za proces razpadanja pri kompostiranju.

### 6.7 Praznjenje lovilne škatle za rezani material

Stanje napoljenosti lovilne škatle z rezanim materialom je možno preverjati skozi stransko režo na pokrovu.

Pravočasno izpraznite rezani material iz lovilne škatle, da preprečite prenapoljenost škatle z materialom.

#### Pri praznjenju postopajte na sledeči način:

- Napravo izključite s stikalom za vklop / izklop.
- Odpahnite lovilno škatlo za rezani material. V ta namen potisnite navzdol varnostno stikalo (Slika 12/ Poz. A).
- Lovilno škatlo za rezani material odstranite v smeri naprej.

### 6.8 Nastavitev protinoža (Slika 14)

Protinoži in valj z noži so tovarniško optimalno nastavljeni. Dodatno nastavljanje protinoža je potrebno izvajati samo v primeru obrabe noža (pri tem vključite napravo). Za optimalno delovanje naprave je potrebno, da bo razmak med protinožem (Slika 14/Poz. B) in nožem za rezanje (Slika 14/Poz. A) znašal ca. 0,50 mm.

Na desni strani plastičnega ohišja se v ta namen nahaja priprava za nastavitev. Obrnite nastavek v desno tako, da se vijak (Slika 14/Poz. C) pomakne k rezalnemu nožu. Po polovici obrata ste nastavili protinož za 0,50 mm bližje k rezalnemu nožu. Po takšni nastavitvi preverite, če nož reže kot to želite.

**POZOR!** Če se rezalni nož dotika protinoža, se bo le-ta odrezoval in iz odprtine za izmet bodo prihajali kovinski ostružki. To ni napaka, potrebno pa je izvršiti dodatno nastavitev samo do določene potrebne mere, ker se bo v nasprotnem protinož prehitro obrabil.

**Če protinoža več ne morete nastavljati, je dosegel svojo mejo obrabe, zato ga morate zamenjati.**

**Pozor: Nosite rokavice!**

- **Izklopite napravo in izvlecite električni vtič.**
- Odpahnite in odstranite škatlo za prestrezanje sesekljanega materiala.
- Glavo za nastavitev protinožev (sl. 15a/pos. 6) odpustite za pribl. 5 obratov.
- Povsem odpustite 4 vijake z notranjim šestrobom (sl. 15a/pol. K). Vijake z notranjim šestrobom lahko le odpustite, ne pa tudi snamete.
- Varovalni vijak na spodnji strani naprave (sl. 15b/pol. L) odpustite do omejila. Varovalni vijak lahko le odpustite, ne pa tudi snamete.
- Sedaj lahko pokrov (sl. 15a/pol. M) odstranite.
- Nož za seklanje (sl. 16/pol. G) in protinož (sl. 16/pol. F) lahko sedaj odstranite in preverite. Obrabljene ali poškodovane dele morate zamenjati. Uporabite nadomestne dele, ki jih je predvidel izdelovalec (glejte „Naročanje nadomestnih delov“).
- Za montažo ravnajte v nasprotnem vrstnem redu. Zagotovite, da so noži za seklanje pravilno naravnani (upoštevajte upognjenost rogljev noža). Pazite na dobro pritrditev vijakov.
- Nazadnje morate protinož na novo nastaviti, kot je opisano zgoraj.

## 7. Zamenjava električnega priključnega kabla

### Nevarnost!

Če se električni priključni kabel te naprave poškoduje, ga mora zamenjati proizvajalec ali njegova servisna služba ali podobno strokovno usposobljena oseba, da bi preprečili ogrožanje varnosti.

## 8. Čiščenje, vzdrževanje in naročanje nadomestnih delov

### Nevarnost!

Pred izvajanjem vsakega čistilnega dela izvlecite električni priključni kabel.

### 8.1 Vzdrževanje in skladiščenje

- Redno čistite napravo. Na ta način boste zagotovili brezhibno delovanje in dolgo življenjsko dobo naprave.
- Med delom vzdržujte prezračevalno režo v čistem stanju.
- Plastične površine in plastične dele čistite z blagim gospodinjstvom čistilnim sredstvom in z



vlažno krpo. V ta namen ne uporabljajte agresivnih čistilnih sredstev ali razredčil!

- Rezalnika nikoli ne pršite z vodo.
- Brezpogojno preprečite vstop vode v napravo.
- Občasno preverjajte čvrsto nameščenost pritrjenih vijakov na podnožju.
- Če rezalnika ne uporabljate dlje časa, ga zaščitite pred rjavenjem z okolju prijaznim oljem.
- Napravo skladiščite v suhem prostoru.
- Napravo skladiščite izven dosega otrok.

**Na koncu sezone morate napravo očistiti in konzervirati.**

**Pozor: Nosite rokavice!**

Povsem odpustite 4 vijake z notranjim šestrobom (sl. 15a/pol. K). Vijake z notranjim šestrobom lahko le odpustite, ne pa tudi snamete. Varovalni vijak na spodnji strani naprave (sl. 15b/pol. L) odpustite do omejila. Varovalni vijak lahko le odpustite, ne pa tudi snamete. Sedaj lahko pokrov (sl. 15a/pol. M) odstranite. Očistite rezalni prostor, protinož in valj noža ter jih premažite s tanko plastjo rastlinskega olja, preden vse skupaj znova sestavite v nasprotnem vrstnem redu. Ob začetku sezone morate protinož pravilno nastaviti, kot je opisano v 6.8.

#### 8.2 Naročanje nadomestnih delov:

Pri naročanju nadomestnih delov je potrebno navesti naslednje navedbe:

- Tip naprave
- Art. številko naprave
- Ident- številko naprave
- Številka potrebnega nadomestnega dela

Aktualne cene in informacije najdete na spletni strani [www.isc-gmbh.info](http://www.isc-gmbh.info)

## 9. Odstranjevanje in ponovna uporaba

Naprava se nahaja v embalaži, da ne bi prišlo do poškodb med transportom. Ta embalaža je surovina in s tem ponovno uporabna ali pa jo je možno reciklirati. Naprava in njen pribor sta izdelana iz različnih materialov kot npr. kovine in plastika. Okvarjene naprave ne sodijo med gospodinjske odpadke. Napravo odložite na ustreznem zbirališču, da bo pravilno odstranjena. Če ne poznate primernih zbirališč, se pozanimajte pri svoji občinski upravi.

## 10. Skladiščenje

Napravo in pribor za napravo skladiščite na temnem, suhem in pred mrazom zaščitene in za otroke nedostopnem mestu. Optimalna skladiščna temperatura je med 5 in 30 °C. Električno orodje shranjujte v originalni embalaži.

## 11. Iskanje napak

Napaka	Vzrok	Odprava napak
Motor ne dela	<ul style="list-style-type: none"> <li>- Prekinitev električnega napajanja</li> <li>- Zaščita motorja se sprožila</li> <li>- Varnostno stikalo ne da kontakta</li> <li>- Vrtljivo preklopno stikalo se nahaja v srednjem položaju</li> </ul>	<ul style="list-style-type: none"> <li>- Preverite električni priključni kabel, vtikač in varovalko</li> <li>- Pritisnite tipko Reset (glej točko 6.5)</li> <li>- Pravilno vstavite lovilno škatlo in potisnite varnostno stikalo navzgor, da vskoči v položaj</li> <li>- Nastavite smer delovanja na vrtljivem preklopnem stikalu</li> </ul>
Material za rezanje se ne dovaja v napravo	<ul style="list-style-type: none"> <li>- Rezalni nož se vrti v smeri nazaj</li> <li>- Zastoj materiala v polnilnem lijaku</li> <li>- Rezalni nož je blokiran</li> </ul>	<ul style="list-style-type: none"> <li>- Preklopite smer vrtenja</li> <li>- Preklopite smer vrtenja in potegnite material iz polnilnega lijaka. Ponovno dajte notri debele veje tako, da ne bo nož takoj zagrabil v predhodno zarezane zarezane.</li> <li>- Preklopite smer vrtenja. Nož sprostite zatakneni material.</li> </ul>
Material za rezanje se ne reže pravilno	<ul style="list-style-type: none"> <li>- Protinož je nepravilno nastavljen</li> </ul>	<ul style="list-style-type: none"> <li>- Nastavite protinož. V ta namen glej poglavje 6.8</li> </ul>



Samo za dežele EU

Električnega orodja ne mečite med gospodinjske odpadke!

V skladu z evropsko smernico 2012/19/EG o starih električnih in elektronskih napravah in v skladu z izvajanjem nacionalne zakonodaje morate ločeno zbirati izrabljena električna orodja in jih predati v okoljsko varno ponovno predelavo.

Reciklažna alternativa za poziv za vračanje:

Lastnik električne naprave je alternativno zavezan, da namesto vračanja sodeluje pri strokovno ustreznem recikliranju v primeru predaje lastnine. Staro napravo se lahko v ta namen tudi prepusti na odvzemnem mestu, ki izvaja odstranjevanje v smislu nacionalne zakonodaje o odstranjevanju takšnih odpadkov. To se ne nanaša na starim napravam priložene dele pribora in opreme brez električnih komponent.

Ponatis ali kakršnokoli razmnoževanje dokumentacije in spremljajočih papirjev o proizvodu, tudi po izvlečkih, je dovoljeno samo z izrecnim soglasjem ISC GmbH.

Pridržana pravica do tehničnih sprememb

Naprava lahko pri neugodnih omrežnih razmerah povzroči prehodna znižanja napetosti. Če je omrežna impedanca na priključitveni točki na javno omrežje večja kot  $0,32 \Omega$ , bodo morda potrebni dodatni ukrepi, preden lahko napravo uporabite na tem priključku v skladu z namenom uporabe. Po potrebi se lahko pri krajevnem podjetju za oskrbo z energijo pozanimata o impedanci.

## Servisne informacije

V vseh državah, ki so navedene v garancijski listini, sodelujemo s kompetentnimi servisnimi partnerji, katerih kontakti so razvidni iz garancijske listine. Na voljo so vam za vse potrebne servisne storitve, kot so popravila, oskrba z nadomestnimi in obrabnimi deli ali oskrba s potrošnimi materiali.

Upoštevajte, da so nekateri deli tega izdelka izpostavljeni naravni obrabi zaradi uporabe oz. da so nekateri deli potrošni material.

Kategorija	Primer
Obrabni deli*	Valj
Obrabni material/ obrabni deli*	Protirezilo (pritisna plošča)
Manjkajoči deli	

\* ni nujno, da je v obsegu dobave!

Pri pomanjkljivostih ali napakah vas prosimo, da napako prijavite na [www.isc-gmbh.info](http://www.isc-gmbh.info). Napako kar najbolj natančno opišite in v vsakem primeru odgovorite na naslednja vprašanja:

Odgovorite na naslednja vprašanja:

- Je naprava nekoč delovala, ali je bila od vsega začetka okvarjena?
- Ste pred okvaro opazili kaj neobičajnega (simptom ali okvaro)?
- Kaj na napravi po vašem mnenju ne dela (glavni znak)?  
Opišite to napačno delovanje.

## Garancijska listina

Spoštovani uporabnik,  
za naše izdelke izvajamo strogo končno kontrolo kakovosti. Če ta naprava kljub temu ne deluje brezhibno, to zelo obžalujemo in vas prosimo, da se obrnete na našo servisno službo na naslovu, ki je naveden na tej garancijski kartici. Z veseljem vam bomo svetovali tudi po telefonu na navedeni številki servisne službe. Za uveljavljanje garancijskih zahtevkov velja naslednje:

1. Ti garancijski pogoji so namenjeni izključno porabniku, tj. fizičnim osebam, ki tega izdelka ne bodo uporabljale za svojo obrt ali druge samostojne dejavnosti. Ti garancijski pogoji urejajo dodatne garancijske storitve, ki jih spodaj navedeni proizvajalec zagotavlja svojim kupcem novih naprav dodatno k zakonskemu jamstvu. Ta garancija ne vpliva na vaše zakonske garancijske zahtevke. Naše garancijske storitve so za vas brezplačne.
2. Garancijske storitve se nanašajo izključno na pomanjkljivosti na novih napravah zgoraj navedenega proizvajalca, ki ste jih kupili, in so posledica materialnih ali tovarniških napak, in ki jih po lastni presoji odpravimo na tej napravi ali napravo nadomestimo z drugo.  
Prosimo, upoštevajte, da naše naprave niso bile zasnovane za uporabo v poklicu, obrti ali za poklicno uporabo. Garancijska pogodba tako ne nastane, če napravo v garancijskem obdobju uporabljate za v obrtnih, rokodelskih ali industrijskih obratih ali če je bila izpostavljena obremenitvam, ki so temu enakovredna.
3. Iz garancije so izvzeti:
  - Škoda na napravi, ki je nastala zaradi neupoštevanja navodil za montažo ali zaradi nestrokovne inštalacije, neupoštevanja navodil za uporabo (kot npr. s priključitvijo na napačno omrežno napetost ali vrsto toka), neupoštevanja navodil za vzdrževanje in varnostnih določil ali zaradi izpostavitve naprave nenormalnim okoljskim pogojem ali zaradi neustrezne nege in vzdrževanja.
  - Škoda na napravi, ki je nastala zaradi nenamenske ali nestrokovne uporabe (npr. zaradi preobremenitve naprave ali uporabe v orodjih ali opremi, za katera ni odobrena), vdor tujkov v napravo (npr. peska, kamnov ali prahu, poškodb pri transportu), uporabe sile ali zunanje sile (npr. poškodbe pri padcih).
  - Škode na napravi ali delih naprave, ki je nastala kot posledica uporabe oz. običajne ali drugačne obrabe.
4. Garancijsko obdobje traja 24 mesecev in se začne z datumom nakupa naprave. Garancijske zahtevke je treba uveljaviti pred potekom garancijskega obdobja v roku dveh tednov, ko opazite okvaro. Uveljavljanje garancijskih zahtevkov po poteku garancijskega obdobja je izključeno. Popravilo ali menjava naprave ne podaljša garancijskega obdobja, niti ne predstavlja začetka novega garancijskega obdobja za storitev, izvedeno na napravi ali za morebitne vgrajene nadomestne dele. To velja tudi pri servisih na kraju samem.
5. Za uveljavljanje vašega garancijskega zahtevka okvarjeno napravo prijavite na: [www.isc-gmbh.info](http://www.isc-gmbh.info). Pripravite račun ali drugo dokazilo o vašem nakupu nove naprave. Naprave, poslane brez ustreznega dokazila ali tipske tablice, so izključene iz garancijskih storitev, saj jih ni možno uvrstiti. Če je okvara zajeta v naših garancijskih storitvah, boste takoj prejeli popravljeno ali novo napravo.

Seveda bomo proti plačilu z veseljem odpravili tudi okvare na napravi, ki v garancijski obseg ne sodijo ali ne sodijo več. Napravo nam pošljite na spodaj naveden naslov servisa.

Opozarjamo na omejitve v okviru te garancije za obrabne, potrošne in manjkajoče dele v skladu s servisnimi informacijami, opisanimi v teh navodilih za uporabo.

**Veszély!**

A készülékek használatánál, a sérülések és a károk megakadályozásának az érdekében be kell tartani egy pár biztonsági intézkedést. Ezért ezt a használati utasítást / biztonsági utasításokat gondosan átolvasni. Őrizze ezeket jól meg, azért hogy mindenkor a rendelkezésére álljanak az információk. Ha más személyeknek adná át a készüléket, akkor kérjük kézbesítse ki vele együtt ezt a használati utasítást / biztonsági utasításokat is. Nem vállalunk felelőséget olyan balesetekért vagy károkért, amelyek ennek az utasításnak és a biztonsági utasításoknak a figyelmen kívül hagyásából keletkeznek.

**1. Biztonsági utasítások**

A megfelelő biztonsági utasítások a mellékelt füzetekben találhatóak!

**Figyelmeztetés!**

**Olvasson minden biztonsági utasítást, utalást, képleírást és technikai adatot végig, amelyekkel ez az elektromos szerszám el van látva.** A következő utasítások betartásán belüli mulasztások áramütést, tüzet és/vagy súlyos sérüléseket okozhatnak.

**Őrizze meg az összes biztonsági utasításokat és utalásokat a jövőre nézve.**

**A készüléken levő jelzőtábla magyarázata (lásd az 16-es ábrát)**

1. Figyelem! Elolvasni a használati utasítást és betartani a figyelmeztető és biztonsági utasításokat.
2. Vigyázat a rotírozó kések elöl. Ne tartson kezeket és lábakat a nyílásba, ha fut a gép.
3. Figyelem! Tartson érdektelen személyeket, valamint állatokat a veszélyeztetett területtől távol.
4. Figyelem! Óvja a készüléket nedvességtől és ne tegye ki esőnek.
5. Figyelem! A munkánál alapvetően már védőszemüveget, zajcsökkentő fülvédőt, védőkesztyűket és feszes munkaruhát kel hordani!
6. A rotációs szárazúzon történő bármilyen munka, mint beállítás, tisztítás, stb. és a hálózati vezeték megsérülésénél, a kapcsolót KI kapcsolni és kihúzni a csatlakozót a dugaszoló aljzatból.
7. A felfogóbokszon levő biztonsági kapcsoló magyarázata: Kapcsoló a „zár be” állásban: Be van reteszelve a szecskejavfelfogóboksz.

Be lehet kapcsolni a szecsckázót. Kapcsoló a „zár nyitva” állásban: Nincs bereteszelve a szecskejavfelfogóboksz és ki lehet venni. Nem lehet bekapcsolni a szecsckázót.

8. Az ellenkésbeállításához levő kar magyarázata: Jobbra csavarás lecsökkenti a késhenger távolságát az ellenkéshez. Balra csavarás megnöveli a késhenger távolságát az ellenkéshez.
9. Forgásiránykapcsoló: A forgásirány kapcsolójának a magyarázatához lásd a 6.4-es pontot.
10. Mielőtt megérintené, várja meg amíg minden géprész teljesen nyugalmi állapotba nem került

**2. A készülék leírása és a szállítás terjedelme****2.1 A készülék leírása (ábrák 1-től – 3-ig)**

1. Motoregység
2. Szecskejavfelfogóboksz
3. Állvány
4. Kerekek
5. Keréksapkák
6. Markolatgomb az ellenkés beállításához
7. Hálózati csatlakozó
8. Szállítófogantyú
9. Forgásirányátkapcsoló
10. Be- / Kikapcsoló
11. 2x csavar (rövid) a motoregység összeszereléséhez
12. 2x csavar (rövid) a motoregység összeszereléséhez
13. 4x alátétkarika a motoregység összeszereléséhez
14. 2x csavarkészlet a kerékösszeszereléshez (inkl. kerékcsapágybetét, alátétkarikák és anya)
15. Állólábak
16. 2x csavar az állólábak felszereléséhez
17. 2x anya az állólábak felszereléséhez

**2.2 A szállítás terjedelme**

Kérjük a leírt szállítási terjedelem alapján leellenőrizni a cikk teljességét. Hiányzó részek esetén forduljon a cikk vásárlása után legkésőbb 5 munkanapon belül egy érvényes vásárlási igazolás felmutatása mellett a szervizközponthoz vagy a eladóhelyhez, ahol vette a készüléket. Kérjük vegye ehhez figyelembe az utasítás végén a szervíz-információkban található szavatossági táblázatot.

- Nyissa ki a csomagolást és vegye ki óvatosan



- a készüléket a csomagolásból.
- Távolítsa el a csomagolási anyagot valamint a csomagolási- / és szállítási biztosítékot (ha létezik).
- Ellenőrizze le, hogy teljes a szállítás terjedelme.
- Ellenőrizze le a készüléket és a tartozékrészeket szállítási károkra.
- Ha lehetséges, akkor őrizze meg a csomagolást a garanciaidő lejáratának a végéig.

### Veszély!

**A készülék és a csomagolási anyag nem gyerekjáték! Nem szabad a gyerekeknek a műanyagtasakokkal, fóliákkal és aprórészekkel játszaniuk! Fennáll a lenyelés és a megfulladás veszélye!**

- Eredeti használati utasítás
- Biztonsági utasítások

### 3. Rendeltetésszerűi használat

Az elektromos kerti komposztaprító csak szerves kerti hulladékok feldarabolására szolgál. Vezesse be a biológiailag lebontható anyagokat - pl. falevelek, ágak, virágmaradványok, stb. - az etetőtölcsérbe.

A készüléket csak rendeltetése szerint szabad használni. Ezt túlhaladó bármilyen használat, nem számít rendeltetésszerűnek. Ebből adódó bármilyen kárért vagy bármilyen fajta sérülésért a használó ill. a kezelő felelős és nem a gyártó.

Kérjük vegye figyelembe, hogy a készülékeink rendeltetésük szerint nem az ipari, kézműipari vagy gyári használatra lettek konstruálva. Nem vállalunk szavatosságot, ha a készülék ipari, kézműipari vagy gyári üzemek területén valamint egyenértékű tevékenységek területén van használva.

### 4. Technikai adatok

Hálózati feszültség: ..... 230-240 V ~ 50 Hz  
 Teljesítményfelvétel: ..... 2800 W (P40)  
 ..... 2300 W  
 Védelmi rendszer: ..... IP24  
 Késhenger üresjárat fordulat száma: ..... 40 min<sup>-1</sup>  
 Ágátmérő: ..... max. 45 mm

Hangnyomásszint  $L_{pA}$ : ..... 81,3 dB (A)  
 Bizonytalanság K ..... 0,99 dB (A)  
 Hangteljesítményszint  $L_{WA}$ : ..... 92 dB (A)  
 Súly: ..... 31 kg  
 Védőosztály: ..... I

Üzem mód P40: Folyamatos üzem megszakításos megterheléssel (játéktartam 10 perc). Annak érdekében, hogy az engedélyezetten felül ne melegedjen fel a motor a játéktartam 40%-át a megadott névleges teljesítménnyel szabad üzemeltetni és utána a játéktartam 60%-át megterhelés nélkül kell továbbfuttatni.

### Csökkentse le a zajkibocsátást és a vibrálást egy minimumra!

- Csak kifogástalan készülékeket használni.
- A készüléket rendszeresen karbantartani és megtisztítani.
- Illessze a munkamódját a készülékhez.
- Ne terhelje túl a készüléket.
- Hagyja adott esetben leellenőrizni a készüléket.
- Kapcsolja ki a készüléket, ha nem használja.
- Hordjon kesztyűket.

### Vigyázat!

#### Fennmaradt rizikók

**Akkor is ha előírás szerint kezeli az elektromos szerszámot, mégis maradnak fennmaradó rizikók. Ennek az elektromos szerszámnak az építésmódjával és kivitelével kapcsolatban a következő veszélyek léphetnek fel:**

- Tüdőkárok, ha nem visel megfelelő porvédőmaszkot.
- Hallás károsodás, ha nem visel megfelelő zajcsökkentő fülvédőt.
- Egészségi károk, amelyek a kéz-kar-rezgésekből adódnak, ha a készülék hosszabb ideig használva lesz, vagy ha nem lesz szabályszerűen vezetve és karbantartva.

### 5. Beüzemeltetés előtt

Győződjön meg a rákapcsolás előtt arról, hogy a típusátlán megadott adatok megegyeznek a hálózati adatokkal.

#### Figyelmeztetés!

**Húzza mindig ki a hálózati csatlakozót, mielőtt beállításokat végezne el a készüléken.**

1. Összecsavarozni a motoregységet a (4-es ábra/1-es poz.) az állvánnyal (4-es ábra / 3-as poz.). Használja ehhez a csavarokat (3-as ábra / 11+12+13) és az alátétkarikákat (5a+5b-as ábra / 13-as poz.).
2. Szerelje fel a kerekeket az állványra. Toljon ehhez egy-egy perselyt minden egyes kerék furatába (6-os ábra). Azután egy – egy csavart alátétkarikával átdugni a csapágybetéten (7-es ábra) és összecsavarozni a kerekeket az állvánnyal (8-as ábra). Tegyen ehhez a csőrudazat elé és mögé egy-egy alátétkarikát. Nyomja a keréksapkákat a kerekre (9-es ábra).
3. Az állólábakat (10-es ábra / poz. 15+16+17) a 10-es ábra szerint felszerelni az alvázra.
4. A 11-es ábrán mutatottak szerint, a biztonsági kapcsolóval előre (12-es ábra/ poz. A) betolni a szecskejávfogóbokszt a befogadóba. Ügyeljen ennél arra, hogy a szecskejávfogóbokszt a vezetősínek (4-es ábra / poz. A) felett fusson.
5. A szecskejávfogóbokszt a biztonsági kapcsolóval (12-es ábra / poz. A) felfelé tolás által bereteselni.

## 6. Kezelés

Az üzemidő alatt vegye figyelembe a törvényi határozatokat a zajvédelmi rendeletekhez, amelyek helyenként különbözőek lehetnek.

### 6.1 Hálózati csatlakozás

A készüléket egy hosszabbítókábelrel az hálózati csatlakozón (13-as ábra / poz. E) rákapcsolni. Vegye ehhez a biztonsági utasításokban levő adatokat is figyelembe.

### 6.2 Be- / kikapcsoló (13-es ábra/ poz. B)

- A kerti szecszkavágó bekapcsolásához nyomja meg a zöld gombot.
- A kikapcsoláshoz nyomja meg a piros gombot.

**Utasítás:** A készülék egy nullafeszültségkapcsolóval rendelkezik. Ez megakadályozza, hogy a készülék egy árammegszakítás után akaratlanul ismét meginduljon.

### 6.3 Biztonsági kapcsoló (12-es ábra/ poz. A):

Az üzemhez a szecskejávfogóbokszt a pozíciójában kell lennie és a biztonsági kapcsolónak a 12-es ábrán mutatottak szerint bereteselve.

### 6.4 Forgásirányátkapcsoló (13-as ábra / poz. C)

**Figyelem! Csak kikapcsolt kerti szecszkavágó esetén működtethető a forgásirány váltókapcsoló.**

#### “↓” állás

A kés a szecszkázandó anyagot automatikusan behúzza és felaprítja.

#### “↑” állás

A kés ellenkező forgásirányban dolgozik, és a beszorult anyag szabaddá válik. Miután a forgásirány váltókapcsoló a “↑” állásba lett hozva, tartsa lenyomva a be- /kikapcsoló zöld gombját. A kés az ellenkező forgásirányba állítódik. Ha Ön elengedi a be- /kikapcsolót, a kerti szecszkavágó automatikusan leáll.

**Figyelem! Mindig meg kell várni, amíg le nem áll a kerti szecszkavágó, mielőtt Ön ismét bekapcsolná.**

**Utasítás:** A forgásirányátkapcsoló középpál-lásánál nem indul a motor.

Többszörös üzemeltetés után, a nagy tárgyak vagy fadarabok úgy a vágás mint a szabadrabocsátó irányban is el lesznek távolítva.

### 6.5 Motorvédelem (13. ábra/D. poz.)

Egy túlterhelés (pl. a kés blokádjá) pár másodperc után a készülék leállításához vezet. A motor károsodása elleni védelemhez a motor védőkapcsoló az árambevezetést automatikusan lekapcsolja. Legalább 1 percet várjon, mielőtt Ön a visszaállító gombot az újraindításhoz megnyomná.

Ezt követően nyomja meg a be- /kikapcsolót.

Ha a kés megakadt, kapcsolja a forgásirány váltókapcsolót balra az “↑” állásba, mielőtt Ön a kerti szecszkavágót ismét bekapcsolná.

### 6.6 Utasítások a munkához

- Vegye figyelembe a biztonsági utasításokat (mellékelt füzetecske).
- Viseljen munkavédelmi kesztyűt, védőszemüveget és hallásvédőt.
- A szecskázandó anyagot a betöltő tölcser nagyobb nyílással rendelkező oldalán kell betölteni (1-es ábra/ poz. 15).
- A betáplált szecskázandó anyag behúzása automatikusan történik. FIGYELEM! Hosszabb, a készülékből kinyúló szecskázandó anyag a behúzáskor vesszőhöz hasonlóan kivághat – be kell tartani a megfelelő biztonsági távolságot.
- Csak annyi szecskázandó anyagot tápláljon be, hogy ne duguljon el az adagoló tölcser.
- A fonnyadt, nedves, már több napja tárolt kerti hulladékokat ágakkal felváltva kell szecskázni. Ezáltal el lehet kerülni a szecskázandó anyag megszorulását az adagoló tölcserben.
- A puha hulladékokat (pl. konyhai hulladékok) ne szecskázza, hanem közvetlenül komposztálja.
- Az erősen szétágazó, lombtartalmú anyagot először tökéletesen szecskázza, mielőtt új szecskázandó anyagot töltene be.
- A kidobónyílást nem szabad a szecskázott anyagnak eldugítani – torlaszolás veszélye.
- A szellőztető nyílásokat nem szabad letakarni.
- Kerülje el a nehéz anyagok vagy vastag ágak megszakítás nélküli beadagolását. Ez a kés megakadásához vezethet.
- Használjon egy tömőszkört vagy horgot a megszorult tárgyakra a tölcser- vagy kidobónyílásból való eltávolításához .

**Tudnivaló:** A szecskázandó anyagot a késhenger összeüzza, rostosítja és vágja, ami megkönnyíti a bomlási folyamatot komposztáláskor.

### 6.7 A szecskejavfelfogóboks kiürítése

A szecskejavfelfogóboks töltésállását a burkolat oldalán levő réseken keresztül lehet belátni. Túltöltés elkerülése érdekében üritse időben ki a szecskejavfelfogóboksot.

#### A kiürítéshez járjon a következő képpen el:

- A be-/kikapcsolón kikapcsolni a készüléket
- Kireteszteni a szecskejavfelfogóboksot. Ehhez lefelé nyomni a biztonsági kapcsolót (12-es ábra/poz. A).
- Előre kivenni a szecskejavfelfogóboksot.

### 6.8 Az ellenkés beállítása (14. ábra)

Az ellenkés és a késhenger gyárilag optimális módon be lett szabályozva. Csak kopás esetén kell az ellenkést utólag beszabályozni (ehhez kapcsolja be a készüléket). Egy optimális üzemeleshez az szükséges, hogy a távolság az ellenkés (B. poz.) és szecskavágókés (A. poz.) között kb. 0,50 mm legyen.

Ehhez a műanyag burkolat jobb oldalán található egy beállító szerkezet. Csavarja a markolatgombot jobbra, úgy hogy a csavar (poz. C) a rotációs száruzóké felé mozogjon. Ön egy fél fordulattal az ellenkést 0,50 mm-rel közelebb vitte a szecskavágókéshez. Ellenőrizze ezután a beállítás után, hogy a kés a kívánt módon vág-e.

**FIGYELEM:** Amennyiben a szecskavágókés érinti az ellenkést, ez utánvágódik és apró fémforgácsok hullhatnak ki a kidobónyílásból. Ez nem egy hiba, mégis csak a szükséges mértékben szabad elvégezni az utólagos szabályozást, mivel különben az ellenkés hamar elkopik.

**Ha már nem lehet tovább utánna állítani az ellenkést, akkor az elérte az elkopási határt és ki kell cserélni.**

#### Figyelem: Hordjon kesztyűket!

- **Kikapcsolni a készüléket és kihúzni a hálózati csatlakozót.**
- Kireteszteni és eltávolítani a szecskajav felfogó dobozt.
- Az ellenkés-beállításra (ábra 15a/poz. 6) szolgáló fogantyút cca. 5 fordulattal meglaázítani.
- Komplet kiereszteni a 4 belső hatlapú csavart (ábra 15a/poz. K). A belső hatlapú csavarokat csak ki lehet ereszteni, de nem lehet őket levenni.
- Ütközésig kiereszteni a készülék alulsó oldalán (ábra 15b/ poz. L) levő biztosító csavart. A biztosító csavart csak ki lehet ereszteni, de nem lehet levenni.
- Most el lehet távolítani a fedelet (ábra 15a/ poz. M).
- Most el lehet távolni és le lehet ellenőrizni a szecskázókést (16-os ábra/poz. G) és az ellenkést (16-os ábra/poz. F). Kopott vagy károsult részeket ki kell cserélni. Csak a gyártó által arra előrelátott pótalkatrészeket használni (lásd a „Pótalkatrészmegrendelés”-t).
- Összeszereléshez járjon az ellenkező sorrendben el. Ennél biztosítani, hogy a szecskázókés helyesen ki van igazítva (figyelembe

venni a késfogazatnak a hajlatát). Ügyeljen a csavarok feszes ülésére.

- Legutolsóként a följebben leírottak szerint újból be kell állítani az ellenkést.

## 7. A hálózati csatlakozásvezeték kicserélése

### Veszély!

Ha ennek a készüléknek a hálózatra csatlakoztató vezetéke megsérült, akkor ezt a gyártó vagy annak a vevőszolgáltatása, vagy egy hasonlóan szakképzett személy által ki kell cseréltetni, azért hogy elkerülje a veszélyeztetéseket.

## 8. Tisztítás, karbantartás és pótalkatrészmegrendelés

### Veszély!

Tisztítási munkák előtt húzza ki a hálózati csatlakozót.

### 8.1 Karbantartás és tárolás

- Rendszeresen tisztítsa meg az aprítógépet. Ezáltal Ön biztosítja a működőképességet és a hosszú élettartamot.
- Tartsa tisztán munkavégzés közben a szellőzőréseket.
- A műanyag házat és a műanyag alkatrészeket enyhe háztartási tisztítószerrel és nedves kendővel kell megtisztítani. A tisztításhoz ne használjon agresszív szereket vagy oldószereket!
- A komposztaprítót soha nem szabad vízzel lefröcskölni.
- Feltétlenül kerülje el a víz behatolását az aprítógépbe.
- Ellenőrizze az alváz rögzítő csavarjait időnként feszes ülésre.
- Ha Ön hosszabb ideig nem használja kerti szecskavágóját, védje környezetbarát olajjal a korrózió ellen.
- Tárolja a készüléket egy száraz teremben.
- A készüléket a gyerekek számára nem elérhető helyen tárolni

**A szezon végén egy tisztításra és konzerválásra van szükség.**

### Figyelem: Hordjon kesztyűket!

Komplett kiereszteni a 4 belső hatlapú csavart (ábra 15a/poz. K). A belső hatlapú csavarokat csak ki lehet ereszteni, de nem lehet őket levenni.

Ütközésig kiereszteni a készülék alulsó oldalán (ábra 15b/ poz. L) levő biztosító csavart. A biztosító csavart csak ki lehet ereszteni, de nem lehet levenni. Most el lehet távolítani a fedelet (ábra 15a/poz. M). Tisztítsa meg a vágóteret, az ellenkést és a késhengert és mielőtt mindent az ellenkező sorrendben ismét összeszerelné, kenje be őket egy vékony réteg növényi olajjal. Az új szezon kezdeténél a 6.8 alatt leírottak szerint be kell helyesen állítani az ellenkést.

### 8.2 A pótalkatrész megrendelése:

Pótalkatrész megrendésénél a következő adatokat kellene megadni:

- A készülék típusát
- A készülék cikk-számát
- A készülék ident- számát
- A szükséges pótalkatrész pótalkatrész számát

Aktuális árak és információk a [www.isc-gmbh.info](http://www.isc-gmbh.info) alatt találhatóak.

## 9. Megsemmisítés és újrahasznosítás

A szállítási károk megakadályozásához a készülék egy csomagolásban található. Ez a csomagolás nyersanyag és ezáltal ismét felhasználható vagy pedig visszavezethető a nyersanyag körforgáshoz. A készülék és annak a tartozékai különböző anyagokból állnak, mint például fémből és műanyagokból. Defektes készülékek nem tartoznak a házi hulladékok közé. Szakszerű megsemmisítéshez le kellene adni a készüléket egy megfelelő gyűjtőhelyen. Ha nem ismer gyűjtőhelyeket, akkor érdeklődjön utána a községi önkormányzatnál.

## 10. Tárolás

A készüléket és a készülék tartozékait egy sötét, száraz és fagymentes valamint gyerekek számára nem hozzáférhető helyen tárolni. Az optimális tárolási hőmérséklet 5 és 30 °C között van. Az elektromos szerszámot az eredeti csomagolásban őrizni.

## 11. Hibakeresés

Hiba	Lehetséges okok	Elhárításuk
Nem fut a motor	<ul style="list-style-type: none"> <li>- Árammegszakítás</li> <li>- Kioldott a motorvédő</li> <li>- Nem ad kontaktust a biztonsági kapcsoló</li> <li>- Középállásban áll a forgásirányát- kapcsoló</li> </ul>	<ul style="list-style-type: none"> <li>- Hálózati vezetékét, dugót és a biztosítékot leellenőrizni</li> <li>- Megnyomni a reset-taszt (lásd a 6.5-ös pontot)</li> <li>- Helyesen betenni a felfogóbokszot és addig felfelé nyomni a biztonsági kapcsolót, amíg be nem retesz</li> <li>- Beállítani a forgásirányátkapcsolón a futásirányt</li> </ul>
Nem húzza be szecskázandó javakat.	<ul style="list-style-type: none"> <li>- A szecskázókés hátrafelé fut.</li> <li>- Anyagtorlódás a betöltőtölcsérben</li>   <li>- Blokolva a szecskázókés</li> </ul>	<ul style="list-style-type: none"> <li>- Átkapcsolni a forgásirányt</li> <li>- Átkapcsolni a forgásirányt és kihúzni az anyagot a betöltőtölcsérből. A vastag ágakat újból bevezetni, úgy hogy a kés ne fogjon rögtön az előrevágott rovátkába.</li> <li>- Átkapcsolni a forgásirányt. A kés szabadra bocsátja a beszorult anyagot.</li> </ul>
Nem szecskázza rendesen a szecskázandó javakat.	<ul style="list-style-type: none"> <li>- Rosszul van beállítva az ellenkés</li> </ul>	<ul style="list-style-type: none"> <li>- Beállítani az ellenkést Lásd ehhez a 6.8-os fejezetet.</li> </ul>



Csak az EU-országoknak

Ne dobja az elektromos szerszámokat a háztartási hulladék közé!

Az elektromos és elektronikus-öregkészülékek 2012/19/EG európai irányvonala és anemzeti jogba való átvétele szerint az elhasznált elektromos szerszámokat szétválasztva kell összegyűjteni és vissza kell vezetni egy környezetvédelemnek megfelelő újrafelhasználáshoz.

Recycling-alternatívák a visszaküldési felszólításhoz:

Az elektromos készülék tulajdonosa, a tulajdon feladása esetében köteles a visszaküldés helyett alternatív a szakszerű értékesítéssel kapcsolatban összedolgozni. Az öreg készüléket ehhez egy visszavevő helynek is át lehet hagyni, amely elvégzi a nemzeti körforgásipari- és hulladéktörvények értelmében levő megsemmisítést. Ez nem érinti az öreg készülékek mellékelt elektromos alkotórészek nélküli tartozékait és segítőeszközeit

A termékek dokumentációjának és a kísérőpapírjainak az utánnomtatása vagy egyéb sokszorosítása, kivonatosan is csak az iSC GmbH kihangsúlyozott beleegyezésével engedélyezett.

Technikai változtatások jogát fenntartva

Kedvezőtlen hálózati viszonyoknál a készülék átmenetileg feszültségesésekhez vezethet. Ha a nyilvános hálózathoz levő csatlakozóponton a hálózati impedancia nagyobb  $0,32 \Omega$ -nál, akkor mielőtt a határozatának megfelelően üzemeltetni tudná a készüléket egyéb intézkedésekre lehet szükség. Ha szükséges, akkor a helyi energia szolgáltató válalkozásnál érdeklődni lehet az impedancia után.

## Szervíz-információk

A garanciaokmányokban megnevezett minden országban kompetens szervíz-partnereket tartunk fenn, akik kontaktusi lehetőségét kérjük vegye ki a garanciaokmányból. Ezek minden szervíz-ügyben mint javítás, pótalkatrész- és gyorsan kopó rész-ellátás vagy a fogyóeszközök megrendelhetőségével kapcsolatban a rendelkezésére állnak.

Figyelembe kell venni, hogy ennél a termékénél a következő részek már használat szerinti vagy természetes kopásnak vannak alávetve ill. a következő részekre van mint fogyóeszközökre szükség.

Kategória	Példa
Gyorsan kopó részek*	Henger
Fogyóeszköz/ fogyórészek*	Ellenvágóél (nyomólemez)
Hiányzó részek	

\* nincs okvetlenül a szállítás terjedelmében!

Hiányok vagy hibák esetén kérjük a hibaesetet a [www.isc-gmbh.info](http://www.isc-gmbh.info) alatt bejelenteni. Kérjük ügyeljen egy pontos hibaleírásra és felelje meg mindenesetre a következő kérdéseket:

- Működött már egyszer a készülék, vagy elejétől kezdve már defekt volt?
- Feltűnt Önnek a defekt fellépése előtt valami a készüléken (tünet a defekt előtt)?
- Az Ön véleménye szerint mi a készülék hibás működése (főtünet)?  
Írja le ezt a hibás működést.

## Garanciaokmány

Tisztelt Vevő,  
termékeink szigorú minőségi ellenőrzés alá vannak vetve. Ha ez a készülék mégis egyszer nem működne kifogástalanul, akkor azt nagyon sajnáljuk és kérjük Önt forduljon a szervizszolgáltatásunkhoz amely ebben a garanciaokmányban megadott cím alatt található. Szívesen állunk a rendelkezésére telefonon is, az alul megadott szervizszám alatt. A garanciaigény érvényesítésével kapcsolatban a következők érvényes:

- Ezek a garanciafeltételek csak kizárólagosan a fogyasztóknak szólnak, ez annyit jelent hogy természetes személyeknek, akik nem szánják ezt a terméket sem üzemszerű sem egyéb önálló tevékenységeik körén belül használni. Ezek a garanciafeltételek szabályozzák a kiegészítő garanciateljesítményeket, amelyeket a lent megnevezett gyártó a vásárlóknak az új készülékeire ígér a törvényileg előírt garanciaszolgálathoz kiegészítően. A jogi szavatossági igényei, nincsenek ez a garancia által érintve. A garanciateljesítményünk az Ön számára díjmentes.
- A garanciateljesítmény csak kizárólagosan az Ön által, a lent megnevezett gyártótól megvásárolt új készüléken felmerülő olyan hibákra terjed ki, amelyek bebizonyíthatóan egy anyaghibán vagy egy gyári hibán alapszanak és korlátolva van választásunk szerint, vagy ezeknek a hibáknak az elhárítására vagy a készülék kicserélésére.  
Kérjük vegye figyelembe, hogy a készülékeink rendeltetésük szerint nem az ipari, kézműipari vagy szakmai használatra lettek konstruálva. Ezért a garanciaszerződés nem jön létre, ha a készülék a garancia ideje alatt kisipari, kézműipari vagy ipari üzemek területén lett használva vagy ha, egyenértékű igénybevételnek lett kitéve.
- A szavatosságunk alól ki vannak véve:
  - olyan károk a készüléken, amelyek az összeszerelési utasítás figyelmen kívül hagyása vagy amelyek a nem szakszerű felszerelés, a használati utasítás figyelmen kívül hagyása (mint például egy rossz hálózati feszültségre vagy áramfajtaára való rákapcsolás), vagy a karbantartási és biztonsági határozatok figyelmen kívül hagyása vagy a készüléknek egy nem normális környezeti feltételeknek történő kitétele vagy egy hiányos ápolás és karbantartás által keletkeztek.
  - károk a készüléken, amelyek egy rossz bánásmód vagy nem szakszerű használatok (mint például a készülék túlterhelése vagy nem engedélyezett betétszerszámok vagy tartozékok használata), idegen testeknek a készülékbe levő behatolása (mint például homok, kövek és por, szállítási károk), erőszak kifejtése vagy idegenkezűség (mint például leesés általi károk) által jöttek létre.
  - károk a készüléken vagy a készülék részein, amelyek a használatnak megfelelő, szokásos vagy egyéb természetes elkopásra vezethetőek vissza.
- A garancia időtartama 24 hónap és a készülék vásárlási napjával kezdődik. Garanciaigényeket a garancia idő lejáratá előtt kell, két héten belül, a defekt felismerése után érvényesíteni. Ki van zárva a garanciaigények érvényesítése a garanciaidő letelte után. A készülék javítása vagy kicserélése nem hosszabbítja meg a szavatosság idejét, se nem indul ez a teljesítmény által egy új garanciaidő a készülékre vagy az esetleg beépített pótalkatrészekre. Ez egy helyszíni szervíz esetében is érvényes.
- A garanciajogának az érvényesítéséhez kérjük jelentse be a defektes készüléket a következő cím alatt: [www.isc-gmbh.info](http://www.isc-gmbh.info). Kérjük tartsa készenlétben az új készülék ön általi vásárlásának a bizonylatát vagy más igazolásait. Olyan készülékeket, amelyek megfelelő igazolás vagy típus tábla nélkül kerülnek beküldésre, azok hiányzó hozzárendelési lehetőség miatt ki vannak zárva a garanciateljesítmény alól. Ha a készülék defektjére kiterjed a garanciateljesítményünk, akkor azonnal visszakap egy megjavított vagy egy új készüléket.

Magától érthető, hogy a költségek megtérítése ellenében szívesen megjavítsuk azokat a készüléken levő defekteket, amelyek nem esnek a garancia terjedelme alá vagy amelyeket már nem érinti a garancia. Ehhez kérjük a készüléket a szervizcímünkre beküldeni.

Ennek a használati utasításnak a szervíz-információja szerint utalunk ennek a garanciának a gyorsan kopó részekkel, használati részekkel és hiányzó részekkel kapcsolatban fennálló fenntartásaira.



**Opasnost!**

Prilikom uporabe uređaja morate se pridržavati sigurnosnih propisa kako biste spriječili nastanak ozljeda i šteta. Zato pažljivo pročitajte ove upute za uporabu/sigurnosne napomene. Dobro ih sačuvajte tako da vam informacije u svako doba budu na raspolaganju. Ako biste ovaj uređaj trebali predati drugim osobama, molimo da im proslijedite i ove upute za uporabu. Ne preuzimamo jamstvo za štete nastale zbog nepridržavanja ovih uputa za uporabu i sigurnosnih napomena.

**1. Sigurnosne napomene**

Odgovarajuće sigurnosne napomene pronaći ćete u priloženoj bilježnici.

**Upozorenje!**

**Pročitajte sve sigurnosne napomene, upute, ilustracije i tehničke podatke koje ima ovaj elektroalat.** Nepridržavanje sljedećih uputa može imati za posljedicu električni udar, požar i/ili teške ozljede.

**Sačuvajte sve sigurnosne napomene i upute za ubuduće.**

Tumačenje napomena na pločici (vidi sl. 16) na uređaju

- 1: Pažnja! Pročitajte upute za uporabu i pridržavajte se upozorenja i sigurnosnih napomena.
- 2: Budite pažljivi pri rukovanju zbog rotirajućih noževa. Šake i stopala nemojte držati u otvorima kad stroj radi.
- 3: Pažnja! Osobe koje ne sudjeluju u poslu kao i životinje udaljite iz opasnog područja.
- 4: Pažnja! Uređaj zaštitite od vlage i ne izlažite ga kiši.
- 5: Pažnja! Prilikom rada nosite zaštitne naočale i rukavice, zaštitu za sluh kao i čvrstu radnu odjeću!
- 6: Prije rada sa sjeckalicom kao i podešavanja, čišćenja itd. te u slučaju oštećenja mrežnog kabela, isključite uređaj i izvadite utikač iz utičnice.
- 7: Tumačenje u vezi sigurnosne sklopke na sabirnoj kutiji:  
Sklopka u položaju "Brava zaključana": Sabirna kutija za usitnjeno bilje je zabravljena. Sjeckalica se može uključiti. Sklopka u položaju "Brava otključana": Sabirna kutija nije zabravljena i može se skinuti. Sjeckalica se ne može uključiti.
- 8: Tumačenje u vezi poluge za podešavanje

protunoža:

Okretanjem udesno smanjuje se razmak valjka s noževima od protunoža. Okretanjem ulijevo povećava se razmak između valjka s noževima i protunoža.

- 9: Sklopka za smjer vrtnje:  
Za tumačenje sklopke za smjer vrtnje pogledajte točku 6.4.
- 10: Pričekajte da se svi dijelovi stroja potpuno umire, prije nego što ih dotaknete

**2. Opis uređaja i sadržaj isporuke****2.1 Opis uređaja (slika 1-3)**

1. Jedinica motora
2. Sabirna kutija za usitnjeno bilje
3. Donje postolje
4. Kotači
5. Naplatci
6. Kuglasta drška za podešavanje protunoža
7. Mrežni utikač
8. Ručka za transport
9. Preklopnik smjera vrtnje
10. Sklopka za uključivanje/isključivanje
11. 2x vijka (kratka) za montažu motorne jedinice
12. 2x vijka (duga) za montažu motorne jedinice
13. 4x podložne pločice za montažu motora
14. 2x komplet vijaka za montažu kotača (uklj. čahuru kotača, podložne pločice i matice)
15. Nogari
16. 2x vijka za montažu nogara
17. 2x matice za montažu nogara

**2.2 Sadržaj isporuke**

Molimo vas da pomoću opisanog sadržaja isporuke provjerite cjelovitost artikla. Ako su neki dijelovi neispravni, nakon kupnje artikla obratite se našem servisnom centru ili prodajnom mjestu najkasnije u roku od 5 radnih dana uz predočenje važeće potvrde o kupnji. Molimo vas da u vezi s tim obratite pozornost na tablicu o jamstvu u informacijama o servisu na kraju uputa.

- Otvorite pakovinu i pažljivo izvadite uređaj.
- Uklonite ambalažu kao i dijelove za sigurnost pakiranja / za sigurnost tijekom transporta (ako postoje).
- Provjerite je li sadržaj isporuke cjelovit.
- Prekontrolirajte postoje li na uređaju i dijelovima pribora transportna oštećenja.
- Po mogućnosti sačuvajte pakovinu do isteka jamstvenog roka.

**Opasnost!**

**Uređaj i materijal pakovine nisu igračke za djecu! Djeca se ne smiju igrati plastičnim vrećicama, folijama i sitnim dijelovima! Postoji opasnost da ih progutaju i tako se uguše!**

- Originalne upute za uporabu
- Sigurnosne napomene

**3. Namjenska uporaba**

Električna vrtna sjeckalica je namijenjena samo za usitnjavanje organskog otpada iz vrta. Ubacite biološki razgradljiv materijal, kao što je lišće, granje, otpad od cvijeća itd. u utovarni lijevak.

Uređaj se smije koristiti samo namjenski. Svaka drugačija uporaba nije namjenska. Za štete ili ozljede svih vrsta nastale zbog nenamjenskog korištenja odgovoran je korisnik/rukovatelj a nikako proizvođač.

Molimo da obratite pozornost na to da naši uređaji nisu pogodni za korištenje u komercijalne, obrtničke ili industrijske svrhe. Ne preuzimamo jamstvo ako se uređaj koristi u komercijalne i industrijske svrhe kao i u sličnim djelatnostima.

**4. Tehnički podaci**

Napajanje:.....230-240 V ~ 50 Hz  
 Primljena snaga: .....2800 W (P40)  
 ..... 2300 W  
 Vrsta zaštite: ..... IP24  
 Broj okretaja u praznog hoda  
 valjka s noževima.....40 min<sup>-1</sup>  
 Promjer grana: ..... max. 45 mm  
 Razina zvučnog tlaka L<sub>PA</sub>:..... 81,3 dB (A)  
 Nesigurnost K ..... 0,99 dB (A)  
 Razina zvučne snage L<sub>WA</sub>:..... 92 dB (A)  
 Težina: .....31 kg  
 Klasa zaštite: ..... I

Vrsta pogona P40: neprestani pogon s promjenljivim opterećenjem (trajanje ciklusa 10 min). Da se motor ne bi nedopušteno zagrijao, smije se pogoniti do 40 % trajanja ciklusa s navedenom nazivnom snagom i na kraju mora nastaviti raditi sa 60 % trajanja ciklusa bez opterećenja.

**Ograničite stvaranje buke i vibracija na minimum!**

- Koristite samo besprijekorne uređaje.
- Redovito čistite i održavajte uređaj.
- Svoj način rada prilagodite uređaju.
- Nemojte preopterećivati uređaj.
- Po potrebi predajte uređaj na kontrolu.
- Isključite uređaj kad ga ne koristite.
- Nosite zaštitne rukavice.

**Opres!****Ostali rizici**

**Čak i kad se ovi elektroalati koriste propisno, uvijek postoje neki drugi rizici. Sljedeće opasnosti mogu nastati vezi s izvedbom i konstrukcijom elektroalata:**

1. Oštećenja pluća ako se ne nosi prikladna maska za zaštitu od prašine.
2. Oštećenja sluha ako se ne nosi prikladna zaštita za sluh.
3. Zdravstveni problemi koji nastaju kao posljedica vibracija na šaku-ruku u slučaju da se uređaj koristi tijekom dužeg vremena ili se nepropisno koristi i održava.

**5. Prije puštanja u pogon**

Prije uključivanja provjerite odgovaraju li podaci na tipskoj pločici podacima o mreži.

**Upozorenje!**

**Prije nego počnete podešavati uređaj izvucite utikač iz utičnice.**

1. Jedinicu motora (sl. 4/poz. 1) pričvrstite s donjim postoljem (sl. 4/poz. 3). Za to upotrijebite vijke (sl. 3/poz. 11+12+13) i podložne pločice (sl. 5a+5b/poz. 13).
2. Montirajte kotače na donje postolje. U tu svrhu gurnite čahuru u provrt kotača (sl. 6). Zatim utaknite po 1 vijak s podložnom pločicom kroz čahuru (sl. 7) i pričvrstite kotače s donjim postoljem (sl. 8). Pri tome podložite jednom pločicom ispred i jednom iza cijevnog polužja. Pritisnite naplatke na kotače (sl. 9).
3. Montirajte nogare (sl. 10/poz. 15+16+17) kao što je prikazano na sl. 10.
4. Sabirnu kutiju za usitnjeno bilje sa sigurnosnom sklopkom (sl. 12/poz. A) gurnite naprijed u prihvatnik kao što je prikazano na sl. 11. Pri tome pripazite da kutija prolazi iznad vodilica (sl. 4/poz. A).
5. Gurnite sabirnu kutiju sa sigurnosnom sklopkom (sl. 12/poz. A) prema gore i završite.

## 6. Rukovanje

U vezi vremena rada pridržavajte se zakonskih odredbi propisa o zaštiti od buke koje mogu varirati ovisno o mjestu.

### 6.1 Mrežni priključak

Uređaj priključite pomoću produžnog kabela na mrežni utikač (sl. 13/poz. E). U vezi toga pridržavajte se podataka u sigurnosnim napomenama.

### 6.2 Sklopka za uključivanje/isključivanje (sl. 13/ poz. B)

- Da biste uključili sjeckalicu, pritisnite zeleni gumb.
- Da biste je isključili, pritisnite crveni gumb.

**Napomena:** Uređaj ima nulnaponsku sklopku. Ona sprječava nekontrolirano pokretanje uređaja nakon prekida struje.

### 6.3 Sigurnosna sklopka (sl. 12/poz. A)

Da bi sabirna kutija za usitnjeno bilje mogla funkcionirati, mora se nalaziti u svojem položaju, a sigurnosna sklopka mora biti završena kao što je prikazano na sl. 12.

### 6.4 Preklopnik smjera vrtnje (sl. 13/poz. C) Pažnja! Preklopnik smjera vrtnje može se aktivirati samo kad je sjeckalica isključena.

#### Položaj “↓”

Nož automatski uvlači materijal i sjecka ga.

#### Položaj “↑”

Nož radi u suprotnom smjeru vrtnje i priklješteni materijal se oslobadja. Nakon što preklopnik smjera vrtnje postavite u položaj “↑”, držite pritisnutim zeleni gumb sklopke za uključivanje/isključivanje. Nož se postavlja u suprotan smjer vrtnje. Otpusti li se sklopka za uključivanje/isključivanje, sjeckalica se automatski zaustavlja.

**Pažnja! Prije nego ponovno uključite sjeckalicu, uvijek pričekajte da se najprije zaustavi.**

**Napomena:** U srednjem položaju preklopnika za smjer vrtnje motor ne radi.

Veliki predmeti ili komadi drva uklanjaju se nakon višekratne obrade u smjeru rezanja kao i u smjeru kretanja.

### 6.5 Zaštita motora (sl. 13/poz. D)

Preopterećenje (npr. blokada noževa) dovedi nakon nekoliko sekundi do zaustavljanja uređaja. Da bi se motor zaštitio od oštećenja, zaštitna sklopka automatski prekida dovod struje. Pričekajte najmanje 1 minutu prije nego ponovno pritisnete povratni gumb za pokretanje.

Na kraju pritisnite sklopku za uključivanje/isključivanje.

Ako je nož blokiran, prije nego ponovno uključite sjeckalicu prebacite preklopnik ulijevo, u položaj “↑”.

### 6.6 Napomene u vezi rada

- Pridržavajte se sigurnosnih napomena (priložena knjižica).
- Nosite radne rukavice, zaštitne naočale i zaštitu za uši.
- Materijal koji se usitnjava punite na strani s većim otvorom na lijevku za punjenje (sl. 1/ poz. 16).
- Doveden materijal za sjeckanje automatski se uvlači. PAŽNJA! Duži materijal za sjeckanje koji strši iz uređaja može prilikom uvlačenja biti izbačen u obliku pruča – zato održavajte dovoljan sigurnosni razmak.
- Umećite onoliko količinu materijala za sjeckanje koja neće začepiti lijevak za punjenje.
- Osušene, vlažne, već više dana skladištene otpatke iz vrta treba sjeckati naizmjenično s granjem. Na taj način se sprečava zaglavlivanje materijala za sjeckanje u lijevku za punjenje.
- Mekani otpad (npr. otpad iz kuhinje) ne sjeckajte nego direktno kompostirajte.
- Jako razgranat materijal s lišćem potpuno isjeckajte prije nego napunite novi materijal za sjeckanje.
- Otvor za izbacivanje ne smije se začepiti isjeckanim materijalom – opasnost od zastoja.
- Ventilacijski otvori ne smiju biti prekriveni.
- Izbjegavajte neprekidno uvodjenje teškog materijala ili granja. To može uzrokovati blokiranje noževa.
- Za uklanjanje blokiranih predmeta iz otvora lijevka ili otvora za izbacivanje koristite nabijač ili kuku.

**Napomena:** Valjak s noževima gnječi, reže i rastavlja na vlakna materijal koji se usitnjava, što olakšava proces raspadanja prilikom kompostiranja.

### 6.7 Pražnjenje sabirne kutije s usitnjenim biljem

Razinu napunjenosti sabirne kutije usitnjenim biljem možete vidjeti kroz bočne otvore na poklopcu.

Pravovremeno praznite sabirnu kutiju kako biste izbjegli preveliku napunjenost.

#### Da biste je ispraznili, postupite na sljedeći način:

- Isključite uređaj na sklopci za uključivanje/isključivanje.
- Deblokirajte sabirnu kutiju. U tu svrhu gurnite sigurnosnu sklopku (sl. 12/poz. A) prema dolje.
- Skinite sabirnu kutiju sprijeda.

### 6.8 Podešavanje protunoža (sl. 14)

Protunož i valjak s noževima tvornički su optimalno justirani. Naknadno justiranje protunoža potrebno je samo u slučaju istrošenosti (u tu svrhu uključite uređaj). Za optimalni rad razmak između protunoža (poz. B) i noža za usitnjavanje (poz. A) treba biti oko 0,50 mm.

U tu svrhu se na desnoj strani plastičnog kućišta nalazi naprava za podešavanje. Kuglastu dršku okrenite udesno, tako da se vijak (poz. C) pokrene prema nožu sjeckalice. Nakon pola okretaja protunož ste približili nožu za usitnjavanje za 0,50 mm. Nakon tog podešavanja provjerite reže li nož kako želite.

**PAŽNJA:** U slučaju da nož za sjeckanje dodiruje protunož, on će se glodati i iz otvora za izbacivanje će ispadati metalna strugotina. To nije greška, ali ipak treba poduzeti mjere dodatnog justiranja jer u suprotnom će se protunož prijevremeno istrošiti.

**Ako se protunož više ne može podesiti, znači da je postigao svoju granicu istrošenosti i mora se zamijeniti.**

### Pozor: Nosite rukavice!

- Isključite uređaj i izvucite mrežni utikač.
- Deblokirajte i uklonite kutiju za sakupljanje usitnjenog materijala.
- Olabavite kotačić za podešavanje protunoža (sl. 15a/poz. 6) za oko 5 okretaja.
- Potpuno otpustite 4 unutrašnja šesterokutna vijka (sl. 15a/poz. K). Ti vijci mogu se samo otpustiti, ne mogu se skinuti.
- Sigurnosni vijak na donjoj strani uređaja (sl. 15b/poz. L) otpustite do graničnika. Sigurnosni vijak može se samo otpustiti, ne može se skinuti.
- Sad možete ukloniti poklopac (sl. 15a/poz. M).
- Sad možete izvaditi i provjeriti nož za usitnjavanje (sl. 16/poz. G) i protunož (sl. 16/poz. F). Istrošeni ili oštećeni dijelovi moraju se zamijeniti. Upotrijebite samo za to predviđene rezervne dijelove proizvođača (vidi „Narudžba rezervnih dijelova“).
- Montažu izvedite obrnutim redoslijedom. Pri tom provjerite je li nož za usitnjavanje dobro usmjeren (obratite pozornost na iskrivljenost zubaca noža). Pazite na učvršćenost vijaka.
- I na kraju, protunož se mora podesiti na gore opisan način.

## 7. Zamjena mrežnog kabela

### Opasnost!

Ako se kabel za priključivanje ovog uređaja na mrežu ošteti, mora ga zamijeniti proizvođač ili njegova servisna služba ili slična kvalificirana osoba kako bi se izbjegle opasnosti.

## 8. Čišćenje, održavanje i naručivanje rezervnih dijelova

### Opasnost!

Prije svih radova čišćenja izvucite mrežni utikač.

### 8.1 Održavanje i čuvanje

- Redovno očistite uređaj. Time osiguravate ispravnost i dug životni vijek.
- Za vrijeme rada održite ventilacijske otvore u čistom stanju.
- Plastično tijelo i plastične dijelove očistite s blagim kućanskim sredstvom za čišćenje i vlažnom krpom. Za čišćenje ne rabite agresivna sredstva ili otapala!

- Nikada sječkalicu ne prskajte vodom.
- Obvezno sprečavajte prodiranje vode u uređaj.
- Povremeno provjerite pritegnutost pričvrstnih vijaka na šasiji.
- Ne koristite li sječalicu duže vrijeme, zaštitite je ekološkim uljem protiv korozije.
- Uređaj skladištite u suhoj prostoriji.
- Skladištite ga izvan dohvata djece

**Na kraju sezone potrebno je čišćenje i konzerviranje.**

**Pozor: Nosite rukavice!**

Potpuno otpustite 4 unutrašnja šesterokutna vijak (sl. 15a/poz. K). Ti vijci mogu se samo otpustiti, ne mogu se skinuti. Sigurnosni vijak na donjoj strani uređaja (sl. 15b/poz. L) otpustite do graničnika. Sigurnosni vijak može se samo otpustiti, ne može se skinuti. Sad možete ukloniti poklopac (sl. 15a/poz. M). Očistite prostor za rezanje, protunož i valjak s noževima i prije nego ćete ponovno montirati dijelove obrnutim redoslijedom, premažite sve tankim slojem biljnog ulja. Na početku nove sezone protunož se mora ispravno podesiti kao što je opisano pod točkom 6.8.

#### **8.2 Naručivanje rezervnih dijelova:**

Kod naručivanja rezervnih dijelova trebali biste navesti sljedeće podatke:

- Tip uređaja
- Kataloški broj uređaja
- Identifikacijski broj uređaja
- Broj potrebnog rezervnog dijela

Aktualne cijene nalaze se na web stranici [www.isc-gmbh.info](http://www.isc-gmbh.info)

#### **9. Zbrinjavanje u otpad i recikliranje**

Uređaj je zapakiran kako bi se tijekom transporta spriječila oštećenja. Ova ambalaža je sirovina i može se ponovno upotrijebiti ili predati na reciklažu. Uređaj i njegov pribor sastavljeni su od raznih materijala, kao npr. metala i plastike. Elektrouređaji se ne smiju bacati u obično kućno smeće. Uređaj bi, u svrhu stručnog zbrinjavanja, trebalo predati odgovarajućem sakupljalištu takvog otpada. Ako ne znate gdje se takvo sakupljalište nalazi, raspitajte se u svojoj općinskoj upravi.

#### **10. Skladištenje**

Uređaj i njegov pribor spremite na tamno i suho mjesto zaštićeno od smrzavanja, kojem djeca nemaju pristup. Optimalna temperatura skladištenja je između 5 i 30 °C. Elektroalat čuvajte u originalnoj pakovini.

## 11. Traženje greške

Smetnja	Mogući uzroci	Uklanjanje
Motor ne radi	<ul style="list-style-type: none"> <li>- Prekid struje</li> <li>- Reagirala je zaštita motora.</li> <li>- Sigurnosna sklopka nema kontakt.</li> <li>- Preklopnik za smjer vrtnje nalazi se u srednjem položaju.</li> </ul>	<ul style="list-style-type: none"> <li>- Provjeriti mrežni vod, utikač i osigurač</li> <li>- Pritisnite tipku za resetiranje (vidi točku 6.5).</li> <li>- Pravilno namjestite sabirnu kutiju i gurnite sigurnosnu sklopku prema gore tako da se uglavi.</li> <li>- Podesite smjer vrtnje na preklopniku.</li> </ul>
Ne uvlači se materijal koji treba usitniti	<ul style="list-style-type: none"> <li>- Nož sjeckalice vrti se unatrag</li> <li>- Zastoj materijala u lijevku za punjenje</li> <li>- Nož sjeckalice je blokiran</li> </ul>	<ul style="list-style-type: none"> <li>- Promijenite smjer vrtnje</li> <li>- Promijenite smjer vrtnje i izvucite materijal iz lijevka za punjenje. Ponovno umećite debele grane, ali tako da nož ne zahvati odmah u već prethodno napravljena usječena mjesta.</li> <li>- Promijenite smjer vrtnje. Nož oslobađa zaglavljene materijal.</li> </ul>
Materijal se ne usitnjava	<ul style="list-style-type: none"> <li>- Protunož je pogrešno podešen</li> </ul>	<ul style="list-style-type: none"> <li>- Podesite protunož. Vidi poglavlje 6.8</li> </ul>



Samo za zemlje članice EU

Elektroalate nemojte bacati u kućno smeće!

Prema europskoj odredbi 2012/19/EG o starim električnim i elektroničkim uređajima i njenim prijenosom u nacionalno pravo, istrošeni električni alati trebaju se posebno sakupljati i na ekološki način zbrinuti na mjestu za reciklažu.

Alternativa s recikliranjem nasuprot zahtjevu za povrat:

Vlasnik električnog uređaja alternativno je obvezan da umjesto povrata uređaja u slučaju odricanja vlasništva sudjeluje u stručnom zbrinjavanju uređaja. Stari uređaj može se u tu svrhu predati i mjestu za preuzimanje takvih uređaja koje provodi uklanjanje u smislu državnih zakona o otpadu i recikliranju. Zakonom nisu obuhvaćeni dijelovi pribora ugrađeni u stare uređaje i pomoćni materijali bez električnih elemenata.

Kopiranje ili umnožavanje dokumentacije i popratnih materijala o proizvodu, čak i djelomično, dopušteno je samo uz izričito dopuštenje tvrtke iSC GmbH.

Zadržavamo pravo na tehničke izmjene

Kod nepovoljnih odnosa u mreži ovaj uređaj može uzrokovati privremena kolebanja napona. Ako je impedancija mreže  $Z$  na priključnoj točki prema gradskoj mreži veća od  $0,32 \Omega$  potrebno je poduzeti ostale mjere prije nego ćete početi raditi s uređajem na tom priključku. Informaciju o impedanciji možete prema potrebi dobiti kod mjesnog poduzeća za opskrbu energijom.

## Informacije o servisu

U svim zemljama koje su navedene na našem jamstvenom listu, imamo kompetentne servisne partnere čije kontakte možete naći u jamstvenom listu. Oni su Vam na raspolaganju za sve slučajeve servisa kao što je popravak, briga oko rezervnih i potrošnih dijelova ili kupnja potrošnih materijala.

Treba imati na umu da kod ovog proizvoda sljedeći dijelovi podliježu trošenju uslijed korištenja ili prirodnom trošenju odnosno potrebni su kao potrošni materijal.

Kategorija	Primjer
Potrošni dijelovi*	Valjak
Potrošni materijal/ potrošni dijelovi*	Protunoževi (pritisna ploča)
Neispravni dijelovi	

\* nije obavezno u sadržaju isporuke!

U slučaju nedostataka ili grešaka molimo Vas da to prijavite na internetskoj stranici [www.isc-gmbh.info](http://www.isc-gmbh.info). Obratite pozornost na točan opis greške i u svakom slučaju odgovorite na sljedeća pitanja:

- Je li uređaj već jednom radio ispravno ili je otpočetak neispravan?
- Jeste li uočili nešto prije pojave kvara (simptom prije kvara)?
- U čemu je, po vašem mišljenju, kvar u funkcioniranju uređaja (glavni simptom)?  
Opišite taj kvar.



## Jamstveni list

Poštovani kupče, naši proizvodi podliježu strogoj kontroli kvalitete. Ako ovaj uređaj ipak ne bi besprijekorno funkcionirao, jako nam je žao i molimo Vas da se obratite našoj servisnoj službi na adresu navedenu na ovom jamstvenom listu. Također ćemo Vam sa zadovoljstvom pomoći putem telefona na navedenom broju servisa. Za zahtijevanje jamstva vrijedi slijedeće:

1. Ovi jamstveni uvjeti isključivo se odnose na potrošače, tj. fizičke osobe koje ovaj proizvod ne žele koristiti ni u okviru gospodarske djelatnosti, niti u drugim samostalnim djelatnostima. Ovi jamstveni uvjeti reguliraju dodatne jamstvene usluge koje dolje navedeni proizvođač jamči zajedno sa zakonskim jamstvom kupcima svojih novih uređaja. Ovo jamstvo ne utječe na Vaše zakonske jamstvene zahtjeve. Naša jamstvena usluga za Vas je besplatna.
2. Jamstvena usluga isključivo se odnosi na nedostatke novog uređaja dolje navedenog proizvođača koji ste kupili, koji su posljedica grešaka na materijalu ili tvorničke greške, a po našem izboru usluga je ograničena na uklanjanje takvih nedostataka na uređaju ili zamjenu uređaja. Molimo Vas da obratite pozornost na to da naši uređaji nisu pogodni za korištenje u komercijalne, obrtničke ili profesionalne svrhe. Stoga se ugovor o jamstvu neće realizirati ako je uređaj u razdoblju jamstva korišten u komercijalne, obrtničke ili industrijske svrhe, ili je bio izložen identičnom opterećenju.
3. Naše jamstvo isključuje:
  - Štete na uređaju koje nastanu zbog nepridržavanja uputa za montažu ili zbog nestručne instalacije, nepridržavanja uputa za uporabu (kao npr. zbog priključka na pogrešni mrežni napon ili vrstu struje) ili nepridržavanja odredbi za održavanje i sigurnosnih odredbi, ili zbog izlaganja uređaja ne-normalnim uvjetima okoline, ili zbog nedostatka njege i održavanja.
  - Štete na uređaju koje nastanu zbog zlouporabe ili nestručne primjene (kao npr. preopterećenje uređaja ili korištenje nedopuštenih namjenskih alata ili pribora), zbog prodiranja stranih tijela u uređaj (kao npr. pijesak, kamenje ili prašina, transportna oštećenja), zbog primjene sile ili vanjskih djelovanja (npr. oštećenja zbog pada).
  - Štete na uređaju ili dijelovima uređaja čiji je uzrok prirodno trošenje uporabom, uobičajeno ili ostalo trošenje.
4. Jamstveni rok iznosi 24 mjeseca a počinje s danom kupnje uređaja. Jamstveni zahtjevi podnose se prije isteka jamstvenog roka u roku od dva tjedna nakon što utvrdite kvar. Podnošenje zahtjeva nakon isteka jamstvenog roka ne prihvaća se. Popravak ili zamjena uređaja neće rezultirati produljenjem jamstvenog roka, niti zbog ove usluge za uređaj ili eventualno ugrađene rezervne dijelove stupa na snagu novi jamstveni rok. To vrijedi također kod korištenja usluge na licu mjesta.
5. Za zahtijevanje jamstva neispravan uređaj treba prijaviti na: [www.isc-gmbh.info](http://www.isc-gmbh.info). Molimo vas da imate u pripravnosti račun ili neki drugi dokaz o tome da ste kupili novi uređaj. Uređaji kojima neće biti priložen odgovarajući dokaz ili će biti poslani bez tipske pločice, isključeni su iz realizacije jamstva na temelju nedostatka mogućnosti uvrštenja. Ako naša jamstvena usluga obuhvaća kvar na uređaju, odmah ćemo vam vratiti popravljani ili novi uređaj.

Podrazumijeva se da uz naknadu troškova također popravljamo kvarove koje jamstvo ne ili više ne obuhvaća. Molimo Vas da u tom slučaju uređaj pošaljete na adresu našeg servisa.

Upozoravamo na ograničenja ovog jamstva za potrošne, istrošene i neispravne dijelove u skladu s informacijama o servisu u ovim uputama za uporabu.

**Opasnost!**

Kod korišćenja uređaja morate se pridržavati bezbednosnih propisa kako biste sprečili povrede i štete. Zbog toga pažljivo pročitajte ova uputstva za upotrebu/bezbednosne napomene. Dobro ih sačuvajte tako da Vam informacije u svako doba budu na raspolaganju. Ako biste ovaj uređaj trebali predati drugim licima, molimo Vas da im prosledite i ova uputstva za upotrebu. Ne preuzimamo garanciju za štete koje bi nastale zbog nepridržavanja ovih uputstava za upotrebu i bezbednosnih napomena.

**1. Sigurnosna uputstva**

Odgovarajuća sigurnosna uputstva pronaći ćete u priloženoj knjižici.

**Upozorenje!**

**Pročitajte sve bezbednosne napomene, upute, ilustracije i tehničke podatke koje ima ovaj električni alat.** U slučaju nepridržavanja sledećih uputstava može doći do električnog udara, požara i/ili teških povreda.

**Sačuvajte sve bezbednosne napomene i uputstva za ubuduće.**

**Objašnjenje napomena na natpisnoj pločici uređaja (vidi sliku 16)**

1. Pažnja! Pročitajte uputstva za rad i poštujujte upozorenja i bezbednosne napomene.
2. Pažnja, opasnost od rotirajućih noževa. Kada mašina radi, ne držite ruke i stopala u otvorima.
3. Pažnja! Udaljite iz opasnog prostora lica koja ne učestvuju u radu, kao i životinje.
4. Pažnja! Zaštitite uređaj od vlažnosti i ne držite ga kiši.
5. Pažnja! Prilikom rada nosite zaštitne naočare i rukavice, zaštitu za sluh, i čvrstu radnu odeću!
6. Pre svih radova na mašini za seckanje, kao što su podešavanje, čišćenje, ili u slučaju oštećenja mrežnog kabela, isključite uređaj i izvucite utikač iz utičnice.
7. Objašnjenje sigurnosnog prekidača na kutiji za sakupljanje:  
Prekidač u položaju "Brava zatvorena": Kutija za sakupljanje naseckanog materijala je zabravljena. Seckalica se može uključiti. Prekidač u položaju "Brava otvorena": Kutija za sakupljanje naseckanog materijala nije zabravljena i može se skinuti. Seckalica se ne može uključiti.

8. Objašnjenje u vezi s polugom za podešavanje kontranoža:  
Obrtanjem udesno smanjuje se razmak između valjka s noževima i kontranoža. Obrtanjem ulevo povećava se razmak između valjka s noževima i kontranoža.
9. Prekidač za smer obrtanja:  
Za objašnjenje o preklopniku smera vrtnje vidi tačku 6.4
10. Pričekajte da se svi delovi mašine potpuno umire, pre nego što ih dotaknete

**2. Opis uređaja i sadržaj isporuke****2.1 Opis uređaja (slika 1-3)**

1. Jedinica motora
2. Kutija za sakupljanje naseckanog materijala
3. Postolje
4. Točkovi
5. Poklopci točkova
6. Toččić za podešavanje kontranoža
7. Mrežni utikač
8. Drška za transport
9. Preklopnik smera vrtnje
10. Prekidač za uključivanje/isključivanje
11. 2x zavrtnja (kratka) za montažu motorne jedinice
12. 2x zavrtnja (duga) za montažu motorne jedinice
13. 4x podloške za montažu jedinice motora
14. 2x kompleta zavrtnja za montažu točkova (uklj. čauru točka, podloške i navrtke)
15. Nogari
16. 2x zavrtnja za montažu nogara
17. 2x navrtke za montažu nogara

**2.2 Sadržaj isporuke**

Molimo Vas da pomoću opisanog sadržaja isporuke proverite potpunost artikala. U slučaju neispravnih delova, nakon kupovine artikla obratite se našem servisnom centru, ili prodajnom mestu na kom ste kupili proizvod u roku od 5 radnih dana, s time da predložite i važeću potvrdu o kupovini. Molimo vas da u vezi sa tim obratite pažnju na tabelu o garanciji u informacijama o servisu na kraju uputstava.

- Otvorite pakovanje i pažljivo izvadite uređaj.
- Uklonite materijal za pakovanje kao i delove za bezbednost pakovanja / bezbednost tokom transporta (ako postoje).
- Proverite da li je sadržaj isporuke potpun.
- Prekontrolišite da li na uređaju i delovima pribora ima transprotnih oštećenja.

- Po mogućnosti sačuvajte pakovanje do isteka garantnog roka.

#### Opasnost!

**Uređaj i materijal za pakovanje nisu dečje igračke! Deca ne smeju da se igraju plastičnim kesama, folijama i sitnim delovima! Postoji opasnost da ih progutaju i tako se uguše!**

- Originalna uputstva za upotrebu
- Bezbednosne napomene

### 3. Namensko korišćenje

Električna mašina za seckanje namenjena je za usitnjavanje organskog otpada iz bašta. Napunite otvor levka biološki razgradivim materijalom kao npr. lišćem, granjem itd.

Uređaj sme da se koristi samo za namenu za koju je predviđen. Svaka drugačija upotreba nije namenska. Za štete ili povrede svih vrsta koje iz toga proizađu, odgovoran je korisnik/rukovaoc, a nikako proizvođač.

Molimo da obratite pažnju na to da naši uređaji nisu podesni za korišćenje u komercijalne, zadržane ili industrijske svrhe. Ne preuzimamo garanciju ako se uređaj koristi u komercijalne i industrijske svrhe kao i sličnim delatnostima.

### 4. Tehnički podaci

Mrežni napon .....	230-240 V ~ 50 Hz
Snaga .....	2800 vata (P40)
.....	2300 vata
Vrsta zaštite .....	IP24
Broj obrtaja valjka s noževima u praznom hodu .....	40 min <sup>-1</sup>
Prečnik grana .....	maks. 45 mm
Nivo zvučnog pritiska L <sub>PA</sub> .....	81,3 dB(A)
Nesigurnost K .....	0,99 dB(A)
Garantovani intenzitet buke L <sub>WA</sub> .....	92 dB(A)
Težina .....	31 kg
Klasa zaštite .....	I

Vrsta pogona P40: Kontinuirani režim rada s povremenim prekidima (intervali od 10 min). Da se motor ne bi nedozvoljeno pregrejavao sme da se pogoni s nominalnom snagom do 40 % trajanja

intervalu i na kraju mora nastaviti da radi preostalih 60 % intervala bez opterećenja.

#### Ograničite stvaranje buke i vibracija na minimum!

- Koristite samo besprekorne uređaje.
- Redovno održavajte i čistite uređaj.
- Prilagodite svoj način rada uređaju.
- Ne preopterećujte uređaj.
- Prema potrebi pošaljite uređaj na kontrolu.
- Ako uređaj ne upotrebljavate, onda ga isključite.
- Nosite zaštitne rukavice.

#### Oprez!

##### Ostali rizici

**Čak i kada se ovi električni alati koriste propisno, uvek postoje i neki drugi rizici. Sledeće opasnosti mogu nastati u vezi s izvedbom i konstrukcijom električnog alata:**

- Oštećenja pluća, ako se ne nosi odgovarajuća maska za zaštitu od prašine.
- Oštećenja sluha, ako se ne nosi odgovarajuća zaštita za sluh.
- Zdravstvene poteškoće koje nastanu kao posledica vibracija na šaku-ruku, ako se uređaj koristi tokom dužeg vremena ili se nepropisno koristi i održava.

### 5. Pre puštanja u pogon

Pre uključivanja proverite odgovaraju li podaci na tipskoj pločici podacima o mreži.

#### Upozorenje!

**Pre nego počnete da podešavate uređaj, izvucite utikač iz utičnice.**

- Pričvrstite jedinicu motora (sl. 4/poz. 1) na postolje (sl. 4/poz. 3). Za to upotrebite zavrtnje (sl. 3/poz. 11+12+13) i podloške (sl. 5a-5b/poz. 13).
- Montirajte točkove na postolje. Pri tom gurnite po jednu čauru u provrt točka (sl. 6). Zatim umetnite po 1 zavrtnj s podloškom kroz čauru (sl. 7) i spojite točkove s postoljem (sl. 8). Pri tom stavite po jednu podlošku ispred i iza poluzja. Pritisnite poklopce na točkove (sl. 9).
- Montirajte nogare (sl. 10/poz. 15+16+17) na postolje kao što je prikazano na sl. 10.
- Kutiju za sakupljanje naseckanog materijala sa sigurnosnim prekidačem (sl. 12/poz. A) gurnite napred u prihvat, kao što je prikazano na slici 11. Pri tome pazite na to da se kutija

za sakupljanje materijala kreće iznad vođica (sl. 4/poz. A).

5. Kutiju za sakupljanje naseckanog materijala pomaknite prema gore iznad sigurnosnog prekidača (sl. 12/poz. A).

## 6. Pogon

Molimo da s obzirom na vremena rada obratite pažnju na zakonske odredbe o zaštiti od buke koje lokalno mogu da se razlikuju.

### 6.1 Priključak na mrežu

Pomoću produžnog kabla priključite uređaj na mrežni utikač (sl. 13/poz. E). Obratite pažnju na podatke u bezbednosnim napomenama.

### 6.2 Prekidač za uključivanje/isključivanje (sl. 13/poz. B)

- Za uključivanje seckalice pritisnite zeleno dugme.
- Za isključivanje pritisnite crveno dugme.

Napomena: Uređaj ima prekidač napona. On sprečava slučajno ponovo pokretanje uređaja nakon prekida struje.

### 6.3 Sigurnosni prekidač (sl. 12/poz. A)

Da bi ste radili sa seckalicom kutija za sakupljanje naseckanog materijala mora se nalaziti u svom položaju, a sigurnosni prekidač mora biti zabavljen u gornjem položaju, kao što je prikazano na sl. 12.

### 6.4 Preklopnik smera vrtnje (sl. 13/poz. C)

Pažnja! Preklopnik smera vrtnje sme da se aktivira samo kad je seckalica isključena.

#### Položaj „↓”

Nož automatski uvlači i usitnjava materijal.

#### Položaj „↑”

Nož radi u suprotnom smeru i oslobađa se zaglavljen materijal. Nakon što se preklopnik smera vrtnje stavi u položaj „↑”, držite pritisnuto zeleno dugme prekidača za uključivanje/isključivanje. Nož se podešava na suprotan smer vrtnje. Ako pustite prekidač za uključivanje/isključivanje, seckalica će se automatski zaustaviti.

**Pažnja! Pre nego što ćete ponovno uključiti seckalicu, uvek sačekajte da se prvo zaustavi.**

**Napomena:** U srednjem položaju preklopnika smera vrtnje motor se ne pokreće.

Veliki predmeti ili komadi drveta se nakon više pokušaja uklanjaju i u smeru rezanja i u smeru izbacivanja.

### 6.5 Zaštita motora (sl. 13/poz. D)

Preopterećenje (npr. blokadom noža) dovodi nakon par sekundi do zaustavljanja uređaja. Da bi se motor zaštitio od oštećenja, prekidač za zaštitu motora automatski isključuje napajanje strujom. Sačekajte barem 1 minut pre nego što ćete pritisnuti dugme za vraćanje u polazni položaj (sl. 13/poz. D) za ponovni start. Zatim pritisnite prekidač za uključivanje/isključivanje.

Ako je nož blokiran prebacite preklopnik smera vrtnje u položaj „↑” pre nego što ćete ponovno uključiti seckalicu.

### 6.6 Napomene za rad

- Pridržavajte se bezbednosnih napomena (u priloženoj svesci).
- Nosite radne rukavice, zaštitne naočare i zaštitu za sluh.
- Materijal koji seckate puniti na strani s većim otvorom na levku za punjenje (sl. 1/poz. 15).
- Doveden materijal za seckanje automatski se uvlači. **PAŽNJA!** Dugačak materijal za usitnjavanje koji strči iz mašine može da prilikom uvlačenja trzne i povratno udari – zato držite dovoljno bezbednosno odstojanje od mašine.
- Puniti levak samo s toliko materijala da se ne začepi.
- Uveo, vlažan i već više dana odstajao otpad iz bašte može da se secka naizmenično sa granjem. Na taj način izbeći ćete zaglavljivanje materijala u levku.
- Mek otpad (npr. kuhinjski otpaci) nemojte sitniti, nego treba da ga direktno kompostirate.
- Jako razgranati materijal s lišćem prvo dobro usitnite pre nego što ćete dovesti novi materijal.
- Otvor za izbacivanje ne sme da se začepi usitnjenim materijalom – opasnost od zastoja u radu.
- Ventilacioni otvori ne smeju biti pokriveni.
- Izbegavajte neprekidno umetanje teškog materijala ili jakih grana. To može da prouzroči blokiranje noževa.
- Za uklanjanje blokiranih predmeta iz otvora levka za punjenje, koristite otčepljivač (drveni), odnosno kuku za uklanjanje blokiranih predmeta iz otvora za izbacivanje.

**Napomena:** Valjak s noževima gnječi, kida i reže materijal za seckanje što prilikom kompostiranja deluje povoljno na proces raspadanja.

### 6.7 Pražnjenje kutije za sakupljanje naseckanog materijala

Koliko je napunjena kutija za sakupljanje usitnjelog materijala može da se vidi preko bočni proreza na poklopcu.

Ispraznite kutiju pravodobno kako biste izbegli prekomernu napunjenost.

#### Za pražnjenje postupite na sledeći način:

- Isključite uređaj pomoću prekidača za uključivanje/isključivanje.
- Deblokirajte kutiju za sakupljanje naseckanog materijala. Pri tom gurnite sigurnosni prekidač (sl. 12/poz. A) prema dole.
- Kutiju za sakupljanje usitnjelog materijala skinite spređa.

### 6.8 Podešavanje kontra noža (sl. 14)

Kontra nož i valjak s noževima fabrički su optimalno podešeni. Dodatno podešavanje kontra noža potrebno je samo u slučaju istrošenosti (tada isključite uređaj). Za optimalni rad potrebno je da razmak između kontra noža (sl. 14/poz. B) i noža za seckanje (sl. 14/poz. A) iznosi oko 0,50 mm. Za tu namenu se na desnoj strani plastičnog kućišta nalazi naprava za podešavanje. Okrećite točkić udesno tako da se zavrtnaj kreće prema nožu za seckanje (sl. 14/poz. C). Nakon pola obrtaja kontra nož se približi na 0,50 mm od noža za seckanje. Nakon tog podešavanja proverite da li nož reže kako treba.

**PAŽNJA:** Ako nož za seckanje dotiče kontra nož, on će ga seći, pa iz otvora za izbacivanje može da pada sitni metalna strugotina. To nije greška, ali sme da se koriguje samo u potrebnoj meri, jer u protivnom će se kontra nož istrošiti pre vremena.

**Kada se kontra nož više ne može podešiti, znači da je dostigao svoju granicu istrošenosti i mora da se zameni.**

#### Pažnja: Nosite radne rukavice!

- Isključite uređaj i izvucite mrežni utikač.
- Delobkirajte i uklonite kutiju za sakupljanje naseckanog materijala.
- Olabavite točkić za podešavanje kontra noža (sl. 15a/poz. 6) za oko 5 okretaja.
- Potpuno olabavite 4 imbus zavrtnja (sl. 15a/

poz. K). Imbus zavrtnji mogu samo da se olabave, ne mogu da se uklone.

- Otpustite do kraja sigurnosni zavrtnaj na donjoj strani uređaja (sl. 15b/poz. L). Sigurnosni zavrtnaj može samo da se olabavi, ne može da se ukloni.
- Sad možete skinuti poklopac (sl. 15a/poz. M).
- Sad možete da skinete i proverite nož za seckanje (sl. 16/poz. G) i kontra nož (sl. 16/poz. F). Istrošeni ili oštećeni delovi moraju se zameniti. Upotrebite samo za to predviđene rezervne delove proizvođača (vidi „Porudžbinu rezervnih delova“).
- Kod montaže postupite obrnutim redom. Pri tom proverite je li nož za seckanje pravilno usmeren (obratite pažnju na iskrivljenost zubaca noža). Obratite pažnju na učvršćenost zavrtnja.
- I konačno, kontra nož mora opet da se podese na prethodno opisan način.

## 7. Zamena mrežnog priključnog voda

### Opasnost!

Ako se ošteti mrežni priključni vod ovog uređaja, mora da ga zameni proizvođač ili njegova servisna služba ili kvalifikovano lice, kako bi se izbegle opasnosti.

## 8. Čišćenje, čuvanje i porudžbina rezervnih delova

### Opasnost!

Pre svih radova održavanja izvucite mrežni utikač iz utičnice.

### 8.1 Održavanje i čuvanje

- Redovno čistite uređaj. Na taj način pospešićete funkcionisanje i dugi vek trajanja uređaja.
- Tokom rada ventilacioni otvori trebaju biti čisti.
- Plastično telo i plastične delove očistite blagim sredstvom za čišćenje u domaćinstvu i vlažnom krpom. Za čišćenje nemojte upotrebljavati hemikalije koje sadrže agresivna sredstva ili rastvore.
- Seckalicu nemojte nikada prskati vodom.
- Svakako izbegavajte prodiranje vode u uređaj.
- Povremeno proverite učvršćenost zavrtnja za fiksiranje okvira.

- Ako duže vreme ne upotrebljavate seckalicu, zaštitite je ekološkim antikorozivnim uljem.
- Uređaj spremite u suhu prostoriju.
- Uređaj čuvajte van domašaja dece.

#### **Na kraju sezone potrebno je čišćenje i konzervisanje.**

##### **Pažnja: Nosite radne rukavice!**

Potpuno olabavite 4 imbus zavrtnja (sl. 15a/poz. K). Imbus zavrtnji mogu samo da se olabave, ne mogu da se uklone. Otpustite do kraja sigurnosni zavrtnj na donjoj strani uređaja (sl. 15b/poz. L). Sigurnosni zavrtnj može samo da se olabavi, ne može da se ukloni. Sad možete skinuti poklopac (sl. 15a/poz. M). Očistite prostor za rezanje, kontra nož i valjak s noževima, a pre nego što ćete sve to ponovo montirati obrnutim redom, premažite tankim slojem biljnog ulja. Na početku nove sezone morate ispravno podesiti kontra nož kao što je opisano pod tačkom 6.8.

#### **8.2 Porudžbina rezervnih delova:**

Kod porudžbine rezervnih delova trebali biste da navedete sledeće podatke:

- Tip uređaja
- Kataloški broj uređaja
- Identifikacioni broj uređaja
- Broj potrebnog rezervnog dela

Aktuelne cene nalaze se na web strani

[www.isc-gmbh.info](http://www.isc-gmbh.info)

## **9. Zbrinjavanje u otpad i recikliranje**

Uređaj je zapakovan kako bi se tokom transporta sprečila oštećenja. Ova ambalaža je sirovina i može ponovno da se upotrebi ili preda na recikliranje. Uređaj i njegov pribor sastavljeni su od raznih materijala, kao npr. metala i plastike. Neispravni uređaji ne smeju da se bacaju u kućni otpad. Uređaj bi u svrhu stručnog zbrinjavanja u otpad, trebalo da se preda odgovarajućem sabiralištu takvog otpada. Ako ne znate gde se takvo sabiralište nalazi, raspitajte se u svojoj opštinskoj upravi.

## **10. Skladištenje**

Uređaj i njegov pribor spremite na tamno i suvo mesto zaštićeno od smrzavanja, kojem deca nemaju pristup. Optimalna temperatura za čuvanje je između 5 i 30 °C. Električni alat čuvajte u originalnom pakovanju.

## 11. Plan traženja grešaka

Smetnja	Moguć uzrok	Uklanjanje problema
Motor ne radi	<ul style="list-style-type: none"> <li>- Prekid struje</li> <li>- Reagovala je zaštita motora</li> <li>- Sigurnosni prekidač nema kontakt</li> <li>- Preklopnik smera vrtnje nalazi se u srednjem položaju</li> </ul>	<ul style="list-style-type: none"> <li>- Proveriti mrežni vod, utikač i osigurač</li> <li>- Pritisnuti dugme za vraćanje u polazni položaj (sl. 13/poz. D) (vidi tačku 6.5)</li> <li>- Ispravno umetnuti kutiju za sakupljanje naseckanog materijala i gurnuti je prema gore tako da se fiksira.</li> <li>- Podesiti preklopnik smera vrtnje.</li> </ul>
Ne uvlači se materijal za seckanje.	<ul style="list-style-type: none"> <li>- Nož za seckanje kreće se unazad.</li> <li>- Zastoj materijala u levku</li> <li>- Nož za seckanje je blokira.</li> </ul>	<ul style="list-style-type: none"> <li>- Promeniti smer vrtnje.</li> <li>- Promeniti smer vrtnje i izvaditi materijal iz levka. Ponovno umetati debele grane tako da nož ne zahvati odmah u već pretodno napravljene ureze.</li> <li>- Promeniti smer vrtnje. Nož oslobađa zaglavljene materijal.</li> </ul>
Materijal se ne secka ispravno.	<ul style="list-style-type: none"> <li>- Pogrešno podešen kontra nož</li> </ul>	<ul style="list-style-type: none"> <li>- Podesiti kontra nož. Vidi poglavlje 6.8.</li> </ul>



Samo za zemlje EU

Ne bacajte elektro-alate u kućno smeće!

Shodno evropskoj smernici 2012/19/EG o starim električnim i elektronskim uređajima i primeni državnog prava, istrošeni elektro-alati mora da se odvojeno sakupe i eliminišu na ekološki primeren način u stanici za recikliranje.

Alternativa recikliranju prema zahtevima za povrat uređaja:

Vlasnik elektro-uređaja alternativno je obavezan da umesto povrata robe u slučaju predaje vlasništva učestvuje u stručnom eliminisanju elektro-uređaja. Stari uređaj može da se u tu svrhu prepusti i stanici za preuzimanje rabljenih uređaja koja će provesti odstranjivanje u smislu državnog zakona o reciklaži i otpadu. Zakonom nisu obuhvaćeni delovi pribora ugradjeni u stare uređaje i pomoćni materijali bez električnih elemenata.

Potpuno ili delimično štampanje ili umnožavanje dokumentacije i službenih papira koji su priloženi proizvodu dozvoljeno je samo uz izričitu saglasnost firme iSC GmbH.

Zadržavamo pravo na tehničke promene

Kod nepovoljnih odnosa u mreži ovaj uređaj može da prouzroči privremena kolebanja napona. Ako je mrežna impedancija  $Z$  na priključnoj tački prema javnoj mreži veća od  $0,32 \Omega$ , mogu da budu potrebne ostale mere pre nego će uređaj namenski da radi na tom priključku. Po potrebi možete da se o impedanciji raspitate kod lokalnog preduzeća za snabdevanje energijom.



## Informacije o servisu

U svim zemljama koje su navedene u našem garantnom listu, imamo kompetentne servisne partnere čije kontakte možete da nađete u garantnom listu. Oni su Vam na raspolaganju za sve slučajeve servisa kao što je popravak, briga oko rezervnih i habajućih delova ili kupovina potrošnih materijala.

Treba da imate u vidu da kod ovog proizvoda sledeći delovi podležu trošenju usled korišćenja ili prirodnom trošenju odnosno potrebni su kao potrošni materijal.

Kategorija	Primer
Brzoabajući delovi*	Valjak
Potrošni materijal/ potrošni delovi*	Protivnoževi (pritisna ploča)
Neispravni delovi	

\* Nije obavezno da se nalazi u sadržaju isporuke!

U slučaju nedostataka ili grešaka molimo Vas da to prijavite na internet stranici [www.isc-gmbh.info](http://www.isc-gmbh.info). Obratite pažnju na tačan opis greške i u svakom slučaju odgovorite na sledeća pitanja:

- Da li je uređaj već jednom radio ispravno, ili je od samog početka neispravan?
- Da li ste uočili nešto pre pojave kvara (simptom pre kvara)?
- U čemu je, po vašem mišljenju, kvar u funkcionisanju uređaja (glavni simptom)?  
Opišite taj kvar.

## Garantni list

Poštovani kupče,  
naši proizvodi podležu strogoj kontroli kvaliteta. Ako ovaj uređaj ipak ne bi radio besprekorno, veoma nam je žao i molimo vas da se obratite našem servisu na adresu navedenu na ovom garantnom listu. Na raspolaganju smo vam takođe na navedenom telefonskom broju servisa. Za garantni zahtev važi sledeće:

1. Ovi garantni uslovi se isključivo odnose na potrošače, tj. fizička lica koja ovaj proizvod ne žele koristiti ni u okviru privredne delatnosti, niti u drugim samostalnim delatnostima. Ovi garantni uslovi regulišu dodatne garancije, koje dole naveden proizvođač garantuje zajedno sa zakonskom garancijom kupcima svojih novih uređaja. Ova garancija se ne odnosi na Vaše zakonske garantne zahteve. Naša garantna usluga za Vas je besplatna.
2. Garancija se isključivo odnosi na nedostatke novog uređaja dole navedenog proizvođača koji ste kupili, a koji su posledica grešaka na materijalu ili fabričkih grešaka; usluga je po našem izboru ograničena na uklanjanje takvih nedostataka na uređaju ili zamenu uređaja.  
Molimo da obratite pažnju na to da naši uređaji nisu podesni da se koriste za komercijalne, zanatske ili industrijske svrhe. Stoga se ugovor o garanciji neće realizovati, ako je uređaj u periodu garancije korišćen za komercijalne, zanatske ili industrijske svrhe, ili je bio izložen identičnom opterećenju.
3. Naša garancija ne obuhvata:
  - Štete na uređaju koje nastaju zbog nepridržavanja uputstava za montažu ili zbog nestručne instalacije, nepoštovanja uputstava za upotrebu (kao npr. zbog priključka na pogrešan napon strujne mreže ili vrstu struje) ili nepridržavanja odredbi za održavanje i bezbednosnih odredbi, ili zbog izlaganja uređaja nenormalnim uslovima okoline, ili zbog nedostatka nege i održavanja.
  - Štete na uređaju koje nastaju zbog zloupotrebe ili nestručne primene (kao npr. preopterećenje uređaja ili korišćenje nedozvoljenih namenskih alata ili pribora), zbog prodiranja stranih tela u uređaj (kao npr. pesak, kamenje ili prašina, transportna oštećenja), zbog primene sile ili spoljnih dejstvanja (npr. oštećenja zbog pada).
  - Štete na uređaju ili delovima uređaja čiji je uzrok prirodno trošenje upotrebom, uobičajeno ili ostalo trošenje.
4. Garantni rok iznosi 24 meseca, a počinje sa datumom kupovine uređaja. Garantni zahtevi stupaju na snagu pre isteka roka unutar dve sedmice nakon što ste primetili kvar. Stupanje garantnih zahteva na snagu nakon isteka garantnog roka je isključeno. Popravak ili zamena uređaja neće rezultovati produženjem garantnog roka, niti će zbog ove usluge za uređaj ili eventualno ugrađene rezervne delove stupiti na snagu novi garantni rok. To takođe važi kod korišćenja usluga na licu mesta.
5. Za zahtevanje garancije neispravan uređaj treba prijaviti na: [www.isc-gmbh.info](http://www.isc-gmbh.info). Molimo vas da držite spreman račun ili neki drugi dokaz o tome da ste kupili novi uređaj. Uređaji kojima neće biti priložen odgovarajući dokaz ili će biti poslani bez tablice s oznakom tipa, isključeni su iz realizacije garancije na osnovu nedostatka mogućnosti svrstavanja. Ako naša garancija obuhvata dotični kvar na uređaju, odmah ćemo vam poslati popravljen ili novi uređaj.

Podrazumeva se da ćemo vam uz nadoknadu troškova ukloniti kvarove na uređaju koje garancija ne obuhvata ili ih više ne obuhvata. Molimo vas da nam u tom slučaju pošaljete uređaj na adresu našeg servisa.

Upozoravamo na ograničenje ove garancije za habajuće, istrošene i neispravne delove u skladu s garantnim uslovima u ovim uputstvima za upotrebu.

**Nebezpečí!**

Při používání přístrojů musí být dodržována určitá bezpečnostní opatření, aby se zabránilo zraněním a škodám. Přečtěte si proto pečlivě tento návod k obsluze / bezpečnostní pokyny. Dobře si ho/ je uložte, abyste měli tyto informace kdykoliv po ruce. Pokud předáte přístroj jiným osobám, předejte s ním prosím i tento návod k obsluze/ bezpečnostní pokyny. Nepřebíráme žádné ručení za škody a úrazy vzniklé v důsledku nedodržování tohoto návodu k obsluze a bezpečnostních pokynů.

**1. Bezpečnostní pokyny**

Příslušné bezpečnostní pokyny naleznete v příložené brožurce.

**Varování!**

**Přečtěte si veškeré bezpečnostní pokyny, grafická znázornění a technické údaje, jimiž je toto elektrické nářadí opatřeno.** Zanedbání při dodržování následujících instrukcí mohou mít za následek zásah elektrickým proudem, požár a/ nebo těžká zranění.

**Všechny bezpečnostní pokyny a instrukce si uložte pro budoucí použití.**

**Vysvětlení informačního štítku (viz obr. 16) na přístroji**

- 1: Pozor! Přečíst si návod k obsluze a dbát varovných a bezpečnostních pokynů.
- 2: Pozor před rotujícími noži. Ruce a nohy nedávat do otvorů, pokud stroj běží.
- 3: Pozor! Nezúčastněné osoby a zvířata nepouštět do oblastí nebezpečí.
- 4: Pozor! Přístroj chránit před vlhkem a nevystavovat ho dešti.
- 5: Pozor! Při práci zásadně nosit ochranné brýle, ochranu sluchu, ochranné rukavice a pevný pracovní oděv!
- 6: Před všemi pracemi na drtiči jako např. nastavení, čištění, atd. a při poškození síťového vedení přístroj vypnout a zástrčku vytáhnout ze zásuvky.
- 7: Vysvětlení funkce bezpečnostního spínače na nádobě na rozdrcený materiál:  
Vypínač v poloze "zámek zavřen": nádoba na rozdrcený materiál je zajištěna. Drtič může být zapnut. Spínač v poloze "zámek otevřen": nádoba na rozdrcený materiál není zajištěna a může být odebrána. Drtič nemůže být zapnut.
- 8: Vysvětlení funkce páčky pro nastavení

protinože:

Otáčením doprava se vzdálenost válce s noži k protinoži sníží. Otáčením doleva se vzdálenost válce s noži k protinoži zvýší.

- 9: Přepínač směru otáčení:

K vysvětlení funkce přepínače směru otáčení viz bod 6.4

- 10: Než se budete částí stroje dotýkat, vyčkejte nejprve, až se všechny části stroje zcela zastaví.

**2. Popis přístroje a rozsah dodávky****2.1 Popis přístroje (obr. 1-3)**

1. Motorová jednotka
2. Nádoba na rozdrcený materiál
3. Podvozek
4. Kolečka
5. Kryty koleček
6. Kolečko na nastavení protinože
7. Síťová zástrčka
8. Převodní rukojeť
9. Reverzační spínač
10. Za-/vypínač
11. 2x šroub (krátký) pro montáž motorové jednotky
12. 2x šroub (dlouhý) pro montáž motorové jednotky
13. 4x příložka pro montáž motorové jednotky
14. 2x sada šroubů pro montáž koleček (vč. pouzdra, příložek a matic)
15. Nohy přístroje
16. 2x šroub pro montáž noh přístroje
17. 2x matice pro montáž noh přístroje

**2.2 Rozsah dodávky**

Zkontrolujte prosím úplnost výrobku na základě popsaného rozsahu dodávky. V případě chybějících dílů se prosím obraťte nejpozději během 5 pracovních dnů po zakoupení výrobku za předložení platného dokladu o koupi na naše servisní středisko nebo prodejnu, kde jste přístroj zakoupili. Dbejte prosím na tabulku o záruce v servisních informacích na konci návodu.

- Otevřete balení a přístroj opatrně vyjměte z balení.
- Odstraňte obalový materiál a ochrany balení / dopravní pojistky (jsou-li k dispozici).
- Překontrolujte, zda je rozsah dodávky úplný.
- Zkontrolujte přístroj a příslušenství, zda nebyly při přepravě poškozeny.
- Balení si pokud možno uložte až do uplynutí záruční doby.

**Nebezpečí!**

**Přístroj a obalový materiál nejsou dětská hračka! Děti si nesmějí hrát s plastovými sáčky, fóliemi a malými díly! Hrozí nebezpečí spolknutí a udušení!**

- Originální návod k obsluze
- Bezpečnostní pokyny

**3. Použití podle účelu určení**

Elektrický zahradní drtič je určen pouze na drcení organických zahradních odpadů. Do plnicí násypky dávejte biologicky rozložitelný materiál jako např. listí, větve atd.

Přístroj smí být používán pouze podle svého účelu určení. Každé další, toto překračující použití, neodpovídá použití podle účelu určení. Za z toho vyplývající škody nebo zranění všeho druhu ručí uživatel/obsluhující osoba a ne výrobce.

Dbejte prosím na to, že naše přístroje nebyly podle svého účelu určení konstruovány pro živnostenské, řemeslnické nebo průmyslové použití. Nepřebíráme proto žádné ručení, pokud je přístroj používán v živnostenských, řemeslných nebo průmyslových podnicích a při srovnatelných činnostech.

**4. Technická data**

Síťové napětí .....230-240 V~ 50 Hz  
 Příkon .....2800 W (P40)  
 ..... 2300 W  
 Krytí: ..... IP24  
 Otáčky válce s noži při  
 chodu naprázdno ..... 40 min<sup>-1</sup>  
 Průměr větví ..... max. 45 mm  
 Hladina akustického tlaku L<sub>PA</sub> ..... 81,3 dB (A)  
 Nejistota K ..... 0,99 dB (A)  
 Hladina akustického výkonu L<sub>WA</sub> ..... 92 dB (A)  
 Hmotnost: .....31 kg  
 Klasa zaštitě: ..... I

Druh provozu P40: Trvalý chod s přerušovaným zatížením (doba pracovního cyklu 10 min). Aby nebyl motor nepřipustně zahříván, smí být motor 40 % pracovního cyklu provozován s udaným jmenovitým výkonem a poté musí běžet 60 % pracovního cyklu bez zátěže.

**Omezte tvorbu hluku a vibrace na minimum!**

- Používejte pouze přístroje v bezvadném stavu.
- Pravidelně provádějte údržbu a čištění přístroje.
- Přizpůsobte Váš způsob práce přístroji.
- Nepřetěžujte přístroj.
- V případě potřeby nechte přístroj zkontrolovat.
- Přístroj vypněte, pokud ho nepoužíváte.
- Noste rukavice.

**Pozor!**

**I přesto, že obsluhujete elektrický přístroj podle předpisů, existují vždy zbývající rizika. V souvislosti s konstrukcí a provedením elektrického přístroje se mohou vyskytnout následující nebezpečí:**

1. Poškození plic, pokud se nenosí žádná vhodná ochranná maska proti prachu.
2. Poškození sluchu, pokud se nenosí žádná vhodná ochrana sluchu.
3. Poškození zdraví, které je následkem vibrací na ruce a paže, pokud se přístroj používá delší dobu nebo není řádně veden a udržován.

**5. Před uvedením do provozu**

Před zapnutím se přesvědčte, zda údaje na typovém štítku souhlasí s údaji sítě.

**Varování!**

**Než začnete na přístroji provádět nastavení, vždy vytáhněte síťovou zástrčku ze zásuvky.**

1. Motorovou jednotku (obr. 4/pol.1) sešroubujte s podvozkem (obr. 4/ pol.3). Použijte k tomu šrouby (11+12+13) a příložky (obr. 5a+5b/pol. 13).
2. Kolečka namontujte na podvozek. K tomu nasuňte vždy jedno pouzdro do otvoru kolečka (obr. 6). Poté prostrčte pouzdem vždy 1 šroub s příložkou (obr. 7) a kolečka sešroubujte s podvozkem (obr. 8). K tomu vložte vždy jednu příložku před a po trubkovém tyčovi. Kryty koleček vtačte na kolečka (obr. 9).
3. Nohy (obr. 10/ pol. 15+16+17) namontujte na podvozek tak, jak je znázorněno na obr. 10.
4. Nádobu na rozdrcený materiál s bezpečnostním spínačem (obr. 12/pol. A) nasuňte do upínání tak, jak je znázorněno na obr. 11. Dbejte přitom na to, aby se nádoba

na rozdrčený materiál pohybovala nad vodícími lištami (obr. 4/pol. A).

5. Nádoby na rozdrčený materiál s bezpečnostním spínačem (obr. 12/pol. A) zajistíte posunutím směrem nahoru.

## 6. Obsluha

Dodržujte prosím zákonná nařízení na ochranu proti hluku, která se mohou místně odlišovat.

### 6.1 Připojení na síť

Přístroj připojte pomocí prodlužovacího kabelu na zástrčku (obr. 13/pol. E). Dbejte přitom údajů v bezpečnostních pokynech.

### 6.2 Za-/vypínač (obr. 13/ pol. B)

- Na zapnutí drtiče stisknout zelený knoflík.
- Na vypnutí stisknout červený knoflík.

**Pokyn:** Přístroj disponuje spínačem nulové ochrany. Tento zabrání tomu, aby se přístroj po výpadku proudu neúmyslně opět zapnul.

### 6.3 Bezpečnostní spínač (obr. 12/pol. A)

K provozu musí být nádoba na drčený materiál ve své poloze a bezpečnostní spínač musí být zablokován tak, jak je znázorněno na obr. 12.

### 6.4 Reverzační spínač (obr. 13/pol. C)

**Pozor! Reverzační spínač smí být používán pouze u vypnutého drtiče.**

#### Poloha “↓”

Nůž automaticky vtahuje materiál a řeže ho.

#### Poloha “↑”

Nůž pracuje v obráceném směru otáčení a uváznutý materiál je uvolněn. Poté, co byl reverzační spínač dán do polohy “↑” držet stisknutý zelený knoflík za-/vypínače. Nůž je nastaven na opačný směr otáčení. Pokud je za-/vypínač puštěn, zůstane drtič automaticky stát.

**Pozor! Vždy vyčkat, až se drtič zastaví, než je opět uveden do provozu.**

**Pokyn:** Ve středové poloze reverzačního spínače motor nenaskočí.

Velké předměty nebo kusy dřeva jsou odstraněny po několikanásobné aktivaci jak ve směru řezání, tak ve směru uvolňování.

### 6.5 Motorový jistič (obr. 13 / pol. D)

Přetížení (např. blokování nožů) vede po pár vteřinách k zastavení přístroje. Aby byl motor chráněn před poškozením, vypne motorový jistič automaticky přívod proudu. Vyčkat minimálně 1 minutu, než je stisknut vratný knoflík pro nový start. Poté stisknout za-/vypínač.

Pokud je blokován nůž, dát reverzační spínač doleva do polohy “↑”, než je drtič opět zapnut.

### 6.6 Pracovní pokyny

- Dodržujte bezpečnostní pokyny (příložená brožurka).
- Nosit pracovní rukavice, ochranné brýle a ochranu sluchu.
- Drčený materiál plnit na straně s větším otvorem v plnici násypce (obr. 1/pol. 15).
- Přiváděný drčený materiál je automaticky vtahován. POZOR! Delší, z přístroje vyčnívající drčený materiál se může při vtahování vymrštit jako prut - dodržovat bezpečnostní vzdálenost.
- Přivádět pouze tolik materiálu, aby se plnicí násypka neucpala.
- Zvadlé, vlhké, již několik dní uložené zahradní odpady je třeba drtit střídavě s větvemi. Tím se zabrání ucpání plnicí násypky drčeným materiálem.
- Měkké odpady (např. kuchyňské odpadky) nedrtit, ale přímo kompostovat.
- Silně rozvětvený, listnatý materiál nejdříve zcela rozdrtit, než bude přiveden další materiál.
- Vyhazovací otvor nesmí být ucpán nadrceným materiálem - nebezpečí zpětného vzdutí.
- Větrací otvory nesmí být zakryty.
- Vyhnout se nepřetržitému přivádění těžkého materiálu nebo silných větví. Toto může vést k zablokování nožů.
- Na odstranění zablokovaných předmětů z násypky nebo vyhazovacího otvoru používat přítlačné zařízení nebo hák.

**Pokyn:** Drčený materiál je válcem s noži mačkán, rozvlákněn a řezán, což podporuje proces rozpadu při kompostování.

### 6.7 Vyprázdnění nádoby na drčený materiál

Stav naplnění je možné sledovat bočními šterbinami na krytu.

Vyprázdněte nádobu na drčený materiál včas, aby se zabránilo přeplnění.

**Při vyprazdňování postupujte následovně:**

- Přístroj za-/vypínačem vypnout.
- Nádobu na drčený materiál odblokovat. K tomu bezpečnostní spínač
- (obr. 12/pol. A) posunout směrem dolů.
- Nádobu na drčený materiál odejmout směrem dopředu.

**6.8 Nastavení protinože (obr. 14)**

Protinůž a válec s noží jsou ze závodu optimálně nastaveny. Pouze při opotřebení je nutné dodatečně nastavení (k tomu přístroj zapnout) protinože. Pro optimální provoz je nutné, aby vzdálenost mezi protinožem (obr. 14/pol. B) a řezacím nožem

(obr. 14/pol. A) činila cca 0,50 mm.

Na pravé straně krytu z plastu se k tomu nalézá nastavovací zařízení. Otáčet kolečkem doprava tak, aby se šroub (obr. 14/pol. C) pohyboval směrem k řezacímu noži. Po polovičním otočení je protinůž o 0,50 mm blíže k řezacímu noži. Po tomto nastavení zkontrolovat, zda nůž podle přání řeže.

**POZOR:** Pokud se řezací nůž dotkne protinože, je tento korigován a z vyhazovacího otvoru mohou vypadnout kovové třísky. Toto není žádná chyba, přesto smí být ale dodatečně nastavováno pouze v požadované míře, jinak je protinůž předčasně opotřebován.

**Pokud nemůže být protinůž již dále dodatečně nastaven, dosáhl své hranice opotřebení a musí být vyměněn.**

**Pozor: Nosit rukavice!**

- **Přístroj vypněte a vytáhněte síťovou zástrčku.**
- Nádobu na rozdrčený materiál uvolněte a odejměte.
- Kolečko pro nastavení protilehlého nože (obr. 15 / pol. 6) uvolněte cca 5 otočeními.
- 4 šrouby s vnitřním šestihranem (obr. 15a / pol. K) kompletně uvolněte. Šrouby s vnitřním šestihranem se jen uvolní, nesmějí se odstranit.
- Pojistný šroub na spodní straně přístroje (obr. 15b / pol. L) uvolněte až nadoraz. Šroub s vnitřním šestihranem se jen uvolní, nesmí se odejmout.
- Nyní lze odstranit víko (obr. 15a / pol. M).
- Řezací nůž (obr. 16 / pol. G) a protilehlý nůž (obr. 16 / pol. F) lze nyní odstranit a podrobit kontrole. Opotřebované nebo poškozené

řezné nástroje se musejí vyměnit. Používejte vždy jen k tomu určené náhradní díly od výrobce (viz „Objednávání náhradních dílů“).

- Při montáži postupujte v obráceném sledu. Ujistěte se při tom, že je řezací nůž správně nasměrován (dbejte zakřivení zubů nože). Dbejte na pevné utažení šroubů.
- Nakonec se musí nově nastavit protilehlý nůž způsobem, který je popsán výše.

**7. Výměna síťového napájecího vedení****Nebezpečí!**

Pokud je síťové napájecí vedení poškozeno, musí být nahrazeno výrobcem nebo jeho zákaznickým servisem nebo kvalifikovanou osobou, aby se zabránilo nebezpečím.

**8. Čištění, údržba a objednání náhradních dílů****Nebezpečí!**

Před všemi čisticími pracemi vytáhněte síťovou zástrčku.

**8.1 Údržba a uložení**

- Čistěte přístroj pravidelně. Tím zaručíte funkčnost a dlouhou životnost.
- Během práce udržujte větrací otvory čisté.
- Plastové těleso a plastové díly čistit slabými domácími čisticími prostředky a vlhkým hadrem. Nepoužívejte na čištění agresivní prostředky nebo rozpouštědla!
- Drtič nikdy neostříkávat vodou.
- Bezpodmínečně se vyhýbejte vniknutí vody do přístroje.
- Upevňovací šrouby podvozku čas od času zkontrolujte, zda pevně drží.
- Pokud drtič delší dobu nepoužíváte, chraňte ho před korozí ekologicky neškodným olejem.
- Přístroj skladujte v suché místnosti.
- Přístroj skladujte mimo dosah dětí.

**Na konci sezóny je potřebné vyčištění a konzervace.****Pozor: Nosit rukavice!**

4 šrouby s vnitřním šestihranem (obr. 15a / pol. K) kompletně uvolněte. Šrouby s vnitřním šestihranem se jen uvolní, nesmějí se odstranit. Pojistný šroub na spodní straně přístroje (obr. 15b / pol. L) uvolněte až nadoraz. Šroub s vnitřním šestihranem se jen uvolní, nesmí se odejmout. Nyní lze odstranit víko (obr. 15a / pol. M). Vyčistěte prostor řezání, protinůž a válec s noži a natřete je tenkou vrstvou rostlinného oleje, než opět všechno smontujete dohromady v opačném pořadí. Na začátku nové sezóny musí být protinůž správně nastaven tak, jak je popsáno v bodě 6.8.

**8.2 Objednání náhradních dílů:**

Při objednávce náhradních dílů je třeba uvést následující údaje:

- Typ přístroje
- Číslo artiklu přístroje
- Identifikační číslo přístroje
- Číslo požadovaného náhradního dílu

Aktuální ceny a informace naleznete na [www.isc-gmbh.info](http://www.isc-gmbh.info)

**9. Likvidace a recyklace**

Přístroj je uložen v balení, aby bylo zabráněno poškození při přepravě. Toto balení je surovina a tím znovu použitelné nebo může být dáno zpět do cirkulace surovin. Přístroj a jeho příslušenství jsou vyrobeny z rozdílných materiálů, jako např. kov a plasty. Defektní přístroje nepatří do domovního odpadu. K odborné likvidaci by měl být přístroj odevzdán na příslušném sběrném místě. Pokud žádné takové sběrné místo neznáte, měli byste se informovat na místním zastupitelství.

**10. Skladování**

Skladujte přístroj a jeho příslušenství na tmavém, suchém a nezamrzajícím místě a mimo dosah dětí. Optimální teplota skladování leží mezi 5 a 30 °C. Uložte elektrický přístroj v originálním balení.

## 11. Plán vyhledávání chyb

Chyba	Možná příčina	Odstranění
Motor neběží	<ul style="list-style-type: none"> <li>- Přerušení proudu</li> <li>- Motorový jistič zareagoval</li> <li>- Bezpečnostní spínač bez kontaktu</li> <li>- Reverzační spínač je ve středové poloze</li> </ul>	<ul style="list-style-type: none"> <li>- Překontrolovat síťové vedení, zástrčku a pojistky</li> <li>- Stisknout tlačítko Reset (viz bod 6.5)</li> <li>- Záchytný box správně nasadit a bezpečnostní spínač posunout směrem nahoru, až zaskočí</li> <li>- Nastavit směr chodu na reverzačním spínači</li> </ul>
Drcený materiál není vtahován	<ul style="list-style-type: none"> <li>- Řezací nůž běží směrem dozadu</li> <li>- Nahromadění materiálu v plnicí násypce</li> <li>- Řezací nůž je zablokován</li> </ul>	<ul style="list-style-type: none"> <li>- Přepnout směr otáčení</li> <li>- Přepnout směr otáčení a materiál z plnicí násypky odstranit. Tlusté větve opět zavést tak, aby nůž hned nezařezával do již vytvořených zářezů.</li> <li>- Přepnout směr otáčení. Nůž uvázlý materiál uvolní.</li> </ul>
Drcený materiál není řádně drcen	<ul style="list-style-type: none"> <li>- Protinůž chybně nastaven</li> </ul>	<ul style="list-style-type: none"> <li>- Nastavit protinůž. Viz kapitola 6.8</li> </ul>





Jen pro země EU

Elektrické nářadí a přístroje neodhazujte do domovního odpadu!

Podle evropské směrnice 2012/19/ES o odpadních elektrických a elektronických zařízeních (OEEZ) a při prosazování národního práva musí být spotřebované elektrické nářadí sbíráno samostatně a musí být dopraveno do odpovídajícího ekologického recyklačního závodu.

Alternativa recyklace k výzvě na zpětné odeslání výrobku:

Vlastník elektrického přístroje je povinen alternativně namísto zpětného odeslání zařízení spolupůsobit při jeho správném zužitkování v případě, že se vzdá jeho vlastnictví. Starý přístroj lze v takovém případě odevzdat také ve sběrně, která provede odstranění ve smyslu národního zákona o recyklaci a odpadech. Tyto předpisy se nevztahují na díly příslušenství a pomocné prostředky bez elektrických součástí přidané ke starým přístrojům.

Patisk nebo jiné rozmnožování dokumentace a průvodních listin, také ve výtazích, je přípustný pouze s výslovným souhlasem firmy iSC GmbH.

Technické změny vyhrazeny

Používání přístroje může při nepříznivých síťových poměrech vést k dočasným kolísáním napětí. Pokud je síťová impedance na místě připojení do veřejné elektrické sítě větší než  $0,32 \Omega$ , je možné, že se před řádným provozováním přístroje napájeného z této přípojky budou muset provést další opatření. V případě nutnosti lze informaci o impedanci získat u vašeho dodavatele elektřiny.

## Servisní informace

Ve všech zemích uvedených v záručním listu máme kompetentní servisní partnery, jejichž kontaktní údaje naleznete v záručním listu. Jsou Vám k dispozici pro všechny servisní požadavky jako opravy, objednávání náhradních a rychle opotřebitelných dílů nebo nákup spotřebních materiálů.

Je třeba dbát na to, že u tohoto přístroje podléhají následující díly opotřebení přiměřenému použití nebo přirozenému opotřebení, resp. jsou potřebné jako spotřební materiál.

Kategorie	Příklad
Rychle opotřebitelné díly*	Válec
Spotřební materiál/spotřební díly*	Protiostrří (přítlačný kotouč)
Chybějící díly	

\* není nutně obsaženo v rozsahu dodávky!

V případě nedostatků nebo chyb Vás žádáme, abyste příslušnou chybu nahlásili na internetové stránce [www.isc-gmbh.info](http://www.isc-gmbh.info). Dbejte prosím na přesný popis chyby a odpovězte přitom v každém případě na následující otázky:

- Fungoval přístroj předtím nebo byl od začátku defektní?
- Všimli jste si něčeho před vyskytnutím poruchy (příznak před poruchou)?
- Jakou chybnou funkci přístroj podle Vašeho názoru vykazuje (hlavní příznak)? Popište tuto chybnou funkci.

## Záruční list

Vážená zákaznice, vážený zákazník,  
naše výrobky podléhají přísné kontrole kvality. Pokud i přesto tento přístroj bezvadně nefunguje, je nám to velice líto a prosíme Vás, abyste se obrátili na naši servisní službu na adrese uvedené na tomto záručním listu. Rádi Vám budeme k dispozici také telefonicky na uvedeném servisním telefonním čísle. Pro uplatňování požadavků poskytnutí záruky platí následující:

1. Tyto záruční podmínky jsou určeny výlučně pro spotřebitele, tzn. fyzické osoby, které tento výrobek nebudou používat ani v rámci své profesní, ani jiné výdělečně činné aktivity. Tyto záruční podmínky upravují dodatečné záruky, které níže uvedený výrobce poskytuje kupujícím nových přístrojů navíc k zákonné záruce. Vaše zákonem stanovené nároky na záruku zůstanou touto zárukou nedotčeny. Naše záruka je pro Vás bezplatná.
2. Záruka se vztahuje výhradně na nedostatky na vámi zakoupeném novém přístroji níže uvedeného výrobce, které jsou způsobené chybou materiálu nebo výrobní chybou, a podle našeho uvážení je omezena na odstranění těchto nedostatků na přístroji nebo výměnu přístroje. Dbejte prosím na to, že naše přístroje nebyly podle svého účelu určeny konstruovány pro živnostenské, řemeslnické nebo odborné použití. Záruční smlouva se proto nenaplní, pokud byl přístroj během záruční doby používán v živnostenských, řemeslnických nebo průmyslových podmínkách nebo byl vystaven srovnatelnému zatížení.
3. Z naší záruky jsou vyloučeny:
  - Škody na přístroji, které vznikly nedodržením montážního návodu nebo na základě neoborné instalace, nedodržením návodu k použití (jako např. připojení na chybné síťové napětí nebo druh el. proudu), nebo nedodržením pokynů k údržbě a bezpečnostních pokynů, vystavením přístroje nepřírodným povětrnostním podmínkám nebo nedostatečnou péčí a údržbou.
  - Škody na přístroji, které vznikly neoprávněným nebo nesprávným použitím (jako např. přetížení přístroje nebo použitím neschválených přídatných nástrojů nebo příslušenství), vniknutím cizích těles do přístroje (jako např. písek, kameny nebo prach, škody při přepravě), používáním násilí nebo cizím působením (jako např. škody způsobené pádem).
  - Škody na přístroji nebo na dílech přístroje, které jsou způsobeny běžným opotřebením přiměřeného použití nebo jiným přirozeným opotřebením.
4. Záruční doba činí 24 měsíců a začíná datem koupě přístroje. Požadavky poskytnutí záruky musí být uplatňovány před uplynutím záruční doby během dvou týdnů poté, co byla vada zjištěna. Uplatňování požadavků poskytnutí záruky po uplynutí záruční doby je vyloučeno. Oprava nebo výměna přístroje nevede ani k prodloužení záruční doby, ani nedojde tímto výkonem k zahájení nové záruční doby pro tento přístroj nebo pro jakékoli zabudované náhradní díly. To platí také při využití místního servisu.
5. Pro uplatňování požadavků na poskytnutí záruky nahlaste prosím váš defektní přístroj na: [www.isc-gmbh.info](http://www.isc-gmbh.info). Mějte připravenou nákupní účtenku nebo jiné doklady o vašem nákupu. Přístroje, které jsou zaslány bez odpovídajících dokladů a bez typového štítku, jsou ze záručního plnění vyloučeny z důvodu nedostatečné možnosti jednoznačného přiřazení. Pokud je defekt přístroje zahrnut v naší záruce, obdržíte obratem zpátky opravený nebo nový přístroj.

Samozřejmě Vám rádi odstraníme nedostatky na přístroji na Vaše náklady, pokud tyto nedostatky nejsou nebo už nejsou zahrnuty v rozsahu záruky. V takovém případě nám prosím zašlete přístroj na naši servisní adresu.

V případě rychle opotřebitelných dílů, spotřebních dílů a chybějících dílů poukazujeme na omezení této záruky podle servisních informací uvedených v tomto návodu k obsluze.

**Nebezpečenstvo!**

Pri používaní prístrojov sa musia dodržiavať príslušné bezpečnostné opatrenia, aby bolo možné zabrániť prípadným zraneniam a vecným škodám. Preto si starostlivo prečítajte tento návod na obsluhu/bezpečnostné pokyny. Následne ich starostlivo uschovajte, aby ste mali vždy k dispozícii potrebné informácie. V prípade, že budete prístroj požičiavať tretím osobám, prosím odovzdajte im spolu s prístrojom tento návod na obsluhu/bezpečnostné pokyny. Nepreberáme žiadne ručenie za nehody ani škody, ktoré vzniknú nedodržaním tohto návodu na obsluhu a bezpečnostných pokynov.

**1. Bezpečnostné pokyny**

Príslušné bezpečnostné pokyny nájdete v priloženej brožúrke.

**Výstraha!**

**Prečítajte si všetky bezpečnostné predpisy, pokyny, zobrazenia a technické údaje, ktorými je tento elektrický nástroj vybavený.**

Nedostatky pri dodržovaní nasledujúcich pokynov môžu mať za následok úraz elektrickým prúdom, vznik požiaru a/alebo ťažké poranenia.

**Všetky bezpečnostné predpisy a pokyny si odložte pre budúce použitie.**

**Vysvetlenie výstražného štítiku na prístroji (pozri obr. 16)**

1. Pozor! Starostlivo si prečítajte návod na obsluhu a dodržiavajte výstražné a bezpečnostné pokyny.
2. Pozor na rotujúce nože. Ruky a nohy nevkładajte do otvorov, ak stroj beží.
3. Pozor! Zabráňte prístup tretím osobám ako aj zvieratám do oblasti nebezpečenstva.
4. Pozor! Chráňte prístroj pred vlhkom a nevystavujte ho dažďu.
5. Pozor! Pri práci používať vždy ochranné okuliare, ochranu sluchu a ochranné rukavice!
6. Pred akýmkoľvek prácou na záhradnom drviči ako napr. nastavovanie, čistenie, atď. ako aj pri poškodení sieťového vedenia, je potrebné prístroj vypnúť a vytiahnuť zástrčku von zo zásuvky.
7. Vysvetlenie bezpečnostného spínača na zachytávacej nádobe:  
Spínač v polohe „záмок zatvorený“: Nádoba na zachytávanie podvrveného materiálu je zaistená. Drvič sa môže zapnúť. Spínač v polohe „záмок otvorený“: Nádoba na zachy-

távanie podvrveného materiálu nie je zaistená a je možné ju odobrať. Drvič sa nemôže zapnúť.

8. Vysvetlenie páky pre nastavenie protichodného noža:  
Pravotočivým otočením sa odstup nožového valca k protichodnému nožu znižuje. Lavotočivým otočením sa odstup nožového valca k protichodnému nožu zväčšuje.
9. Prepínač smeru otáčania:  
Vysvetlenie k prepínaču smeru otáčania sa nachádza v bode 6.4
10. Počkajte, kým sa úplne nezastavia všetky súčasti stroj pred tým, než sa ich dotknete.

**2. Popis prístroja a objem dodávky****2.1 Popis prístroja (obr. 1-3)**

1. Motorová jednotka
2. Nádoba na zachytávanie podvrveného materiálu
3. Podstavec
4. Kolesá
5. Kolesové krytky
6. Gombík na nastavenie protichodného noža
7. Sieťová zástrčka
8. Transportná rukoväť
9. Prepínač smeru otáčania
10. Vypínač zap/vyp
11. 2 x skrutka (krátka) pre montáž motorovej jednotky
12. 2 x skrutka (dlhá) pre montáž motorovej jednotky
13. 4x príložná podložka pre montáž motorovej jednotky
14. 2x súprava skrutiek pre montáž kolies (vrátane kolesového puzdra, príložných podložiek a matíc)
15. Podstavcové nohy
16. 2 x skrutka pre montáž podstavcových nôh
17. 2 x matica pre montáž podstavcových nôh

**2.2 Objem dodávky**

Prosím, skontrolujte kompletnosť výrobku na základe uvedeného objemu dodávky. V prípade chýbajúcich častí sa prosím obráťte najneskôr do 5 pracovných dní od zakúpenia výrobku s predložením platného dokladu o kúpe na naše servisné stredisko alebo na obchod, v ktorom ste prístroj zakúpili. Prosím, dbajte pritom na záručnú tabuľku uvedenú v servisných informáciách na konci návodu.

- Otvorte balenie a opatrne vyberte prístroj von z balenia.

- Odstráňte obalový materiál ako aj obalové/transportné poistky (pokiaľ sú obsiahnuté).
- Skontrolujte, či obsah dodávky kompletný.
- Skontrolujte, či nedošlo k poškodeniu prístroja a príslušenstva transportom.
- Pokiaľ možno, uschovajte si obal až do konca záručnej doby.

#### Nebezpečenstvo!

**Prístroj a obalový materiál nie sú hračky! Deti sa nesmú hrať s plastovými vreckami, fóliami ani malými dielmi! Hrozí nebezpečenstvo prehltnutia a udusenia!**

- Originálny návod na obsluhu
- Bezpečnostné predpisy

### 3. Správne použitie prístroja

Tento elektrický záhradný drvič je určený na drvenie organického záhradného odpadu. Vložte do plniaceho lievika biologicky rozložiteľný materiál, ako napr. listy, vetvy a pod.

Prístroj smie byť použitý len na ten účel, na ktorý bol určený. Akékoľvek iné odlišné použitie sa považuje za nespĺňajúce účel použitia. Za škody alebo zranenia akéhokoľvek druhu spôsobené nesprávnym používaním ručí používateľ / obsluhujúca osoba, nie však výrobca.

Prosím berte ohľad na skutočnosť, že naše prístroje neboli svojim určením konštruované na profesionálne, remeselnícke ani priemyselné použitie. Nepreberáme žiadne záručné ručenie, ak sa prístroj bude používať v profesionálnych, remeselníckych alebo priemyselných prevádzkach ako aj na činnosti rovnocenné s takýmto použitím.

### 4. Technické údaje

Sieťové napätie.....	230-240 V ~ 50 Hz
Príkon .....	2800 wattov (P40)
.....	2300 wattov
Stupeň ochrany.....	IP24
Otáčky pri voľnobehu nožového valca .....	40 min <sup>-1</sup>
Priemer vetiev .....	max. 45 mm
Hladina akustického tlaku L <sub>PA</sub> .....	81,3 dB (A)
Faktor neistoty K .....	0,99 dB (A)
Garantovaná hladina akustického výkonu L <sub>WA</sub> .....	92 dB (A)

Hmotnosť .....	31 kg
Trieda ochrany .....	I

Pracovný režim P40: Priebežná prevádzka s prerušovaným zaťažením (pracovný cyklus 10 min). Aby sa motor neprehrievал nad prípustnú hodnotu, smie byť motor počas 40 % pracovného cyklu prevádzkovaný na uvedený nominálny výkon a musí následne bežať počas 60 % pracovného cyklu bez zaťaženia.

#### Obmedzte tvorbu hluku a vibráciu na minimum!

- Používajte len prístroje v bezchybnom stave.
- Pravidelne vykonávajte údržbu a čistenie prístroja.
- Prispôbte spôsob práce prístroju.
- Prístroj nepreťažujte.
- V prípade potreby nechajte prístroj skontrolovať.
- Prístroj vypnite, pokiaľ ho nepoužívate.
- Používajte rukavice.

#### Pozor!

##### Zvyškové riziká

**Aj napriek tomu, že budete elektrický prístroj obsluhovať podľa predpisov, budú existovať zvyškové riziká. V súvislosti s konštrukciou a vyhotovením elektrického prístroja môže dôjsť k výskytu týchto nebezpečenstiev:**

1. Poškodenie pľúc, pokiaľ sa nenosí žiadna vhodná ochranná maska proti prachu.
2. Poškodenie sluchu, pokiaľ sa nenosí žiadna vhodná ochrana sluchu.
3. Poškodenie zdravia, ktoré je následkom vibrácie rúk a ramien, pokiaľ sa prístroj bude používať dlhšiu dobu alebo sa nevedie a neudržiava správny spôsobom.

### 5. Pred uvedením do prevádzky

Presvedčte sa pred zapojením prístroja do siete o tom, či údaje na typovom štítku prístroja súhlasia s údajmi elektrickej siete.

#### Výstraha!

**Skôr než začnete na prístroji robiť akékoľvek nastavenia, vytiahnite zo siete elektrický kábel.**

1. Motorovú jednotku (obr. 4/pol. 1) zoskrutkujte s podstavcom (obr. 4/pol. 3). Použite na to skrutky (obr. 3/pol. 11+12+13) a príložené podložky (obr. 5a-5b/pol. 13).

2. Na podstavec namontujte kolesá. Do otvoru každého kolesa vložte jedno puzdro (obr. 6). Nakoniec prestrčte cez puzdro vždy po jednej skrutke s príložnou podložkou (obr. 7) a kolesá zoskrutkujte s podstavcom (obr. 8). Podložte k tomu po jednej príložnej podložke pred a za rúrovú tyč. Na kolesá zatlačte kolesovú krytku (obr. 9).
3. Podstavcové nohy (obr. 10/pol. 15+16+17) namontujte na podstavec tak, ako je to znázornené na obr. 10.
4. Nádobu na zachytávanie podrveného materiálu s bezpečnostným spínačom (obr. 12/pol. A) nasuňte spredu do stojana tak, ako je to znázornené na obr. 11. Dbajte pri tom na to, aby nádoba na zachytávanie podrveného materiálu chodila nad vodiacími koľajnicami (obr. 4/pol. A).
5. Nádobu na zachytávanie podrveného materiálu zaistite tak, že posuniete bezpečnostný spínač (obr. 12/pol. A) smerom hore.

## 6. Prevádzka

V dobe prevádzky prosím dbajte na zákonné predpisy o ochrane proti hluku, ktoré sa môžu lokálne odlišovať.

### 6.1 Sieťové pripojenie

Prístroj napojte s predlžovacím káblom na sieťovú zástrčku (obr. 13/pol. E). Dodržiavajte pritom tiež údaje uvedené v bezpečnostných pokynoch.

### 6.2 Vypínač zap/vyp (obr. 13/pol. B)

- Na zapnutie drviča stlačte zelené tlačidlo.
- Na vypnutie stlačte červené tlačidlo.

**Upozornenie:** Prístroj je vybavený vypínačom nulového napätia. Zabráňuje, aby sa prístroj po výpadku energie samovoľne znovu nezapol.

### 6.3 Bezpečnostný vypínač (obr. 12/pol. A)

Na spustenie prevádzky sa musí nádoba na zachytávanie podrveného materiálu nachádzať vo svojej polohe a bezpečnostný spínač musí byť zaistený v hornej polohe, ako je znázornené na obr. 12.

### 6.4 Prepínač smeru otáčania (obr. 13/pol. C)

**Pozor! Prepínač smeru otáčania sa môže stláčať len pri vypnutom drviči.**

#### Poloha „↓“

Materiál je nožom automaticky vtiahnutý a rozdrvený.

#### Poloha „↑“

Nôž pracuje v opačnom smere otáčania a zaseknutý materiál sa uvoľní. Po prepnutí prepínača smeru otáčania do polohy „↑“, držte stlačené zelené tlačidlo vypínača zap/vyp. Nôž sa prestaví do protichodného smeru otáčania. Keď sa vypínač zap/vyp pustí, drvič sa automaticky zastaví.

**Pozor! Vždy počkajte, kým sa drvič úplne nezastaví, až potom ho opäť zapnete.**

**Upozornenie:** Pri strednej polohe prepínača smeru otáčania sa motor nerozbehne.

Veľké predmety alebo kusy dreva sa po viacnásobnom stlačení odstránia tak v smere drvenia, ako aj v smere uvoľnenia.

### 6.5 Ochrana motora (obr. 13/pol. D)

Preťaženie (napr. zablokovanie noža) vedie po niekoľkých sekundách k zastaveniu prístroja. Aby sa motor chránil pred poškodením, ochranný motorový vypínač automaticky vypne prívod prúdu. Počkajte minimálne 1 minútu, až potom môžete stlačiť vratné tlačidlo (obr. 13/pol. D) pre opätovný štart. Následne na to stlačte vypínač zap/vyp. Ak je nôž zablokovaný, prepnite prepínač smeru otáčania do polohy „↑“ pred tým, než znovu zapnete drvič.

### 6.6 Pracovné pokyny

- Dodržiavajte bezpečnostné pokyny (priložený zošit).
- Používajte ochranné rukavice, ochranné okuliare a ochranu sluchu.
- Materiál na drvenie naplňte do plniaceho lievika (obr. 1/pol. 15) na strane s väčším otvorom.
- Zavedený materiál určený na drvenie sa automaticky vtiahne do drviča. POZOR! Dlhšie vetvy, ktoré vyčnievajú von z prístroja, môžu prudko švihnúť von do strany – dodržiavajte preto dostatočný bezpečnostný odstup od prístroja.
- Zavádzajte len tak veľá materiálu na drvenie, aby ste neupchali plniaci lievik.
- Zvädnuté, vlhké, niekoľko dní skladované záhradné odpady je potrebné pri drvení striedať s vetvami. Takým spôsobom je

možné zabrániť usadeniu tohto mäkkšieho materiálu v plniacom lieviku.

- Mäkké odpady (napr. kuchynské odpady) neodporúčame drviť ale priamo kompostovať.
- Silne rozvetvené konáre s listím je potrebné drviť v prístroji samostatne a až po dokončení vložiť ďalší materiál na drvenie.
- Vyhadzovací otvor nesmie byť upchatý po-drveným materiálom – nebezpečenstvo späť-ného upchatia.
- Vetracie otvory nesmú byť prikryté.
- Vyhýbajte sa neprerušnému vkladaniu ťažkých materiálov alebo silných konárov. Toto môže viesť k zablokovaniu noža.
- Použite napchávaadlo (z dreva) na odstránenie zablokovaných predmetov z otvoru plniaceho lievika, resp. hák na odstránenie zabloko-vaných predmetov z vyhadzovacieho otvoru.

**Upozornenie:** Drvený materiál sa v nožovom valci stlačí, rozdelí na vlákna a rozseká, čo pod-poruje proces rozpadu pri kompostovaní.

#### 6.7 Vyprázdnenie nádoby na zachytávanie podrveného materiálu

Stav naplnenia nádoby na zachytávanie podrve-ného materiálu je možné vidieť cez bočné otvory na kryte.

Nádobu na zachytávanie podrveného materiálu vyprázdňte v pravom čase, aby ste zabránili pre-plneniu.

#### Pri vyprázdňovaní postupujte takto:

- Prístroj vypnite pomocou vypínača zap/vyp.
- Nádobu na zachytávanie podrveného materiálu odistite. Na odistenie posuňte bezpečnostný spínač (obr. 12/pol. A) smerom nadol.
- Nádobu na zachytávanie podrveného mate-riálu vytiahnite smerom dopredu.

#### 6.8 Nastavenie protichodného noža (obr. 14)

Protichodný nôž a nožový valec sú optimálne nastavené od výrobcu. Len pri ich opotrebovaní je potrebné dodatočné nastavenie protichodné-ho noža (prístroj pritom zapnúť). Pre optimálnu prevádzku je potrebné, aby bol odstup medzi protichodným nožom (obr. 14/pol. B) a sekacím nožom (obr. 14/pol. A) približne 0,50 mm.

Na pravej strane umelohmotného krytu sa nachádza nastavovacie zaradenie určené na ten-to účel. Otočte gombík smerom doprava tak, aby sa skrutka (obr. 14/pol. C) pohybovala smerom k sekaciemu nožu. Po jednej polovici otočenia sa priblíži protichodný nôž o 0,50 mm smerom k se-

kaciemu nožu. Skontrolujte po tomto nastavení, či nôž vykonáva rezanie podľa požiadaviek.

**POZOR:** V prípade, že sa dotkne sekací nôž protichodného noža, tak sa odreže a z výstup-ného otvoru môžu vypadnúť malé kovové triesky. To sa nepovažuje za chybu, avšak je potrebné nastavovať vždy len na potrebnú mieru, aby nedošlo zbytočne k predčasnemu opotrebovaniu protichodného noža.

**Ak sa protichodný nôž už viac nedá nastaviť, dosiahol svoju hranicu opotrebovania a musí sa vymeniť.**

#### Pozor: Používať ochranné rukavice!

- Vypnúť prístroj a vytiahnuť zástrčku zo siete.
- Odistiť a odobrať nádobu na zachytávanie podrveného materiálu.
- Uvoľniť gombík na nastavenie protichodného noža (obr. 15a/pol. G) o cca 5 otáčok.
- Kompletne uvoľniť 4 skrutky s vnútorným šesťhranom (obr. 15a/pol. K). Skrutky s vnútorným šesťhranom je možné len uvoľniť, ale nie je možné ich celkom odobrať.
- Poistnú skrutku na spodnej strane prístroja (obr. 15b/pol. L) uvoľniť až na doraz. Poistnú skrutku je možné len uvoľniť, ale nie je možné ju celkom odobrať.
- Teraz sa môže odobrať kryt (obr. 15a/pol. M).
- Teraz je možné odobrať a skontrolovať sekací nôž (obr. 16/pol. G) a protichodný nôž (obr. 16/pol. F). Opotrebované alebo poškodené diely sa musia nahradiť. Používajte za týmto účelom len náhradné diely určené výrobcom (pozri „Objednávania náhradných dielov“).
- Pri montáži postupujte v opačnom poradí. Zabezpečte pritom, aby bol sekací nôž správ-ne orientovaný (dbajte na zahnutie zubov noža). Dbajte na pevné upevnenie skrutiek.
- Nakoniec sa musí znovu nastaviť protichodný nôž podľa popisu v predchádzajúcom texte.

## 7. Výmena sieťového prípojného vedenia

### Nebezpečenstvo!

V prípade poškodenia sieťového prípojného vedenia prístroja sa musí vedenie vymeniť výro-bcom alebo jeho zákazníckym zastúpením alebo podobne kvalifikovanou osobou, aby sa zabránilo rizikám.

## 8. Údržba, skladovanie a objednanie náhradných dielov

### Nebezpečenstvo!

Pred všetkými údržbovými prácami vyťahnite kábel zo siete.

### 8.1 Údržba a skladovanie

- Prístroj pravidelne čistite. Takým spôsobom zabezpečíte správnu funkčnosť ako aj dlhú životnosť prístroja.
- Udržujte počas práce vetracie otvory vždy v čistom stave.
- Umelohmotné telo ako aj umelohmotné časti prístroja čistite pomocou jemného domáceho čistiaceho prostriedku a vlhkej handry. Nepoužívajte žiadne agresívne prostriedky ani riedidlá na čistenie prístroja!
- Nikdy nečistite drvič prúdom vody.
- Bezpodmienečne musíte zabrániť vniknutiu vody do prístroja.
- Z času na čas skontrolujte pevné dotiahnutie upevňovacích skrutiek podvozku.
- Keď drvič nepoužívate dlhší čas, ošetrte ho ekologicky šetrným olejom proti korózii.
- Skladujte prístroj na suchom mieste.
- Prístroj skladujte mimo dosahu detí.

### Na konci sezóny je potrebné vyčistenie a konzervácia.

#### Pozor: Používať ochranné rukavice!

Kompletne uvoľniť 4 skrutky s vnútorným šesťhranom (obr. 15a/pol. K). Skrutky s vnútorným šesťhranom je možné len uvoľniť, ale nie je možné ich celkom odobrať. Poistnú skrutku na spodnej strane prístroja (obr. 15b/pol. L) uvoľniť až na doraz. Poistnú skrutku je možné len uvoľniť, ale nie je možné ju celkom odobrať. Teraz sa môže odobrať kryt (obr. 15a/pol. M). Vyčistite priestor rezania, protichodný nôž a nožový valec a natrite ich tenkou vrstvou rastlinného oleja predtým, než všetky súčasti opäť namontujete v opačnom poradí. Na začiatku novej sezóny sa musí protichodný nôž správne nastaviť podľa popisu v bode 6.8.

### 8.2 Objednávanie náhradných dielov:

Pri objednávaní náhradných dielov je potrebné uviesť nasledovné údaje:

- Typ prístroja
- Výrobné číslo prístroja
- Identifikačné číslo prístroja
- Číslo potrebného náhradného dielu

Aktuálne ceny a informácie nájdete na stránke [www.isc-gmbh.info](http://www.isc-gmbh.info)

## 9. Likvidácia a recyklácia

Prístroj sa nachádza v obale za účelom zabránenia poškodeniu pri transporte. Tento obal je vyrobený zo suroviny a tým pádom je ho možné znovu použiť alebo sa môže dať do zberu na recykláciu surovín. Prístroj a jeho príslušenstvo sa skladajú z rôznych materiálov, ako sú napr. kovy a plasty. Poškodené prístroje nepatria do domového odpadu. Prístroj by sa mal odovzdať k odbornej likvidácii na príslušnom zbernom mieste. Pokiaľ Vám nie je známe takéto zberné miesto, informujte sa prosím na miestnej samospráve.

## 10. Skladovanie

Składujte prístroj a jeho príslušenstvo na tmavom, suchom a nezamrzajúcom mieste mimo dosahu detí. Optimálna teplota pre skladovanie je medzi 5 až 30 °C. Składujte tento elektrický prístroj v originálnom balení.



## 11. Plán na hľadanie chýb

Porucha	Príčina	Odstránenie poruchy
Motor nebeží	<ul style="list-style-type: none"> <li>- Prerušenie prúdu</li> <li>- Vyhodený motorový ochranný vypínač</li> <li>- Bezpečnostný spínač nedáva žiadny kontakt</li> <li>- Prepínač smeru otáčania je v strednej polohe</li> </ul>	<ul style="list-style-type: none"> <li>- Skontrolovať sieťové vedenie, zástrčku a poistku</li> <li>- Stlačiť vratné tlačidlo (obr. 13/pol. D) (pozri bod 6.5)</li> <li>- Správne vložiť zachytávaciu nádobu a posunúť bezpečnostný vypínač smerom nahor, až kým nezaskočí</li> <li>- Nastaviť smer pohybu na prepínači smeru otáčania</li> </ul>
Materiál na drvenie sa nevŕhne dovnútra	<ul style="list-style-type: none"> <li>- Sekací nôž; sa pohybuje späť</li> <li>- Zaseknutie materiálu v plniacom lieviku</li> <li>- Sekací nôž je zablokovaný</li> </ul>	<ul style="list-style-type: none"> <li>- Prepnúť smer otáčania</li> <li>- Prepnúť smer otáčania a materiál vytiahnuť z plniaceho lievika. Hrubé konáre vložiť znovu tak, aby nôž nezasiahol okamžite do predrezaných vrubov.</li> <li>- Prepnúť smer otáčania. Nôž uvoľní zaseknutý materiál.</li> </ul>
Materiál na drvenie sa nedrví správne	<ul style="list-style-type: none"> <li>- Protichodný nôž nesprávne nastavený</li> </ul>	<ul style="list-style-type: none"> <li>- Nastaviť protichodný nôž. Pozri k tomu kapitolu 6.8</li> </ul>



Len pre krajiny EÚ

Neodstraňujte elektrické prístroje ako domový odpad!

Podľa Európskej smernice 2012/19/ES o odpade z elektrických a elektronických zariadení (OEEZ) a v súlade s národnými právnymi predpismi sa musia použité elektronické prístroje odovzdať do triedeného zberu a musí sa zabezpečiť ich špecifické spracovanie v súlade s ochranou životného prostredia (recyklácia).

Recyklačná alternatíva k výzve na spätné zaslanie výrobku:

Majiteľ elektrického prístroja je alternatívne namiesto spätnej zásielky povinný spolupracovať pri riadnej recyklácii prístroja v prípade vzdania sa jeho vlastníctva. Starý prístroj môže byť za týmto účelom taktiež prenechaný zbernému miestu, ktoré vykoná odstránenie v zmysle národného zákona o recyklácii a odpadovom hospodárstve. Netýka sa to dielov príslušenstva, priložených k starým prístrojom a pomocných prostriedkov bez elektronických komponentov.

Dodatočná tlač alebo iné reprodukovanie dokumentácie a sprievodných dokladov výrobkov, taktiež ich častí, je prípustná len s výslovným súhlasom spoločnosti iSC GmbH.

Technické zmeny vyhradené

Prístroj môže pri nepriaznivých sieťových podmienkach viesť k prechodným poklesom napätia. Ak je sieťová impedancia na mieste pripojenia na verejnú sieť väčšia ako  $0,32 \Omega$  môžu byť potrebné ďalšie opatrenia pred tým, než môže byť tento prístroj správne prevádzkovaný na tomto pripojení. Ak to je potrebné, môže sa zistiť impedancia u miestneho poskytovateľa elektrickej energie.

## Servisné informácie

Vo všetkých krajinách uvedených na záručnom liste máme kompetentných servisných partnerov, ktorých kontakty je možné prevziať zo záručného listu. Sú Vám k dispozícii pre akékoľvek servisné požiadavky ako opravy, objednávanie náhradných a opotrebovaných dielov alebo nákup spotrebných materiálov.

Je potrebné dbať na to, že v prípade tohto výrobku podliehajú nasledujúce diely bežnému pracovnému alebo prirodzenému opotrebeniu, resp. sú nasledujúce diely považované za spotrebný materiál.

Kategória	Príklad
Diely podliehajúce opotrebeniu*	Valce
Spotrebný materiál / spotrebné diely*	Protirezné ostrie (prítlačná platňa)
Chýbajúce diely	

\* nie je bezpodmienečne obsiahnuté v objeme dodávky!

V prípade nedostatkov alebo chýb Vás prosíme, aby ste príslušnú chybu nahlásili na adrese [www.isc-gmbh.info](http://www.isc-gmbh.info). Prosím, dbajte na presný popis chyby a odpovedzte pritom v každom prípade na nasledujúce otázky:

- Fungoval prístroj predtým alebo bol od začiatku chybný?
- Všimli ste si niečo pred vyskytnutím poruchy (symptóm pred poruchou)?
- Aké chybné funkcie podľa Vás prístroj vykazuje (hlavný symptóm)?  
Popíšte túto chybnú funkciu.

## Záručný list

Vážená zákazníčka, vážený zákazník,  
naše výrobky podliehajú prísnej kontrole kvality. V prípade, že nebude prístroj napriek tomu bezchybne fungovať, je nám to veľmi ľúto a prosíme Vás, aby ste sa obrátili na našu servisnú službu na adrese uvedenej na tomto záručnom liste. Radi Vám budeme k dispozícii taktiež telefonicky na uvedenom servisnom telefónnom čísle. Pre uplatnenie nárokov na záručné plnenie platia nasledujúce podmienky:

1. Tieto záručné podmienky sa týkajú výlučne štandardných spotrebiteľov, t.j. takých osôb, ktoré tento výrobok nechcú používať na účely v rámci svojich remeselníckych činností ani na iné samostatne zárobkové činnosti. Tieto záručné podmienky upravujú dodatočné záručné plnenia, ktoré nižšie uvedený výrobca poskytuje kupujúcim svojich nových prístrojov dodatočne k zákonnej záruke. Vaše zákonné nároky na záruku nie sú touto zárukou dotknuté. Naše záručné plnenie je pre Vás zadarmo.
2. Záručné plnenie sa vzťahuje výlučne len na nedostatky na Vami zakúpenom novom prístroji nižšie uvedeného výrobcu, ktoré sú spôsobené chybami materiálu alebo výrobnými chybami, a podľa nášho uváženia sa obmedzuje na odstránenie týchto nedostatkov na prístroji alebo výmenu prístroja. Prosím, dbajte na to, že naše prístroje neboli svojím určením konštruované na profesionálne, remeselnícke ani odborné použitie. Táto záručná zmluva sa preto neuzatvára, ak sa prístroj počas záručnej doby používal v profesionálnych, remeselníckych alebo priemyselných prevádzkach, alebo ak bol vystavený namáhaniu rovnocennému s takýmto použitím.
3. Z našej záruky sú vylúčené:
  - Škody na prístroji, ktoré boli spôsobené nedodržaním montážneho návodu alebo na základe neodpornej inštalácie, nedodržaním návodu na použitie (ako napr. pripojením na nesprávne sieťové napätie alebo druh prúdu) alebo nedodržaním pokynov pre údržbu a bezpečnostných pokynov alebo vystavením prístroja abnormálnym poveternostným podmienkam alebo nedostatočnou starostlivosťou a údržbou.
  - Škody na prístroji, ktoré boli spôsobené zneužívaním alebo nesprávnym používaním (ako napr. preťaženie prístroja alebo použitie neprípustných pracovných nástrojov alebo príslušenstva), vniknutím cudzích telies do prístroja (ako napr. piesok, kamene alebo prach, prepravné poškodenia), použitím násilia alebo cudzieho pôsobenia (napr. škody spôsobené pádom).
  - Škody na prístroji alebo na častiach prístroja, ktoré zodpovedajú príslušnému pracovnému, bežnému alebo inému prirodzenému opotrebeniu.
4. Doba záruky je 24 mesiacov a začína plynúť od dátumu zakúpenia prístroja. Nároky na záruku sa musia uplatniť pred koncom uplynutia záručnej doby do dvoch týždňov od zistenia nedostatku. Uplatnenie nárokov na záruku po uplynutí záručnej doby je vylúčené. Oprava alebo výmena prístroja nevedie k predĺženiu záručnej doby ani nedochádza na základe tohto plnenia ku vzniku novej záručnej doby pre prístroj ani pre akékoľvek inštalované náhradné diely. To platí taktiež pri použití miestneho servisu.
5. Pre uplatnenie Vášho nároku, prosím nahláste defektný prístroj na adrese: [www.isc-gmbh.info](http://www.isc-gmbh.info). Prosíme, aby ste mali k dispozícii účtenku alebo iné doklady o zakúpení nového prístroja. Prístroje, ktoré budú zaslané bez príslušných dokladov alebo bez typového štítku, budú vylúčené zo záručného plnenia kvôli nedostatočnej možnosti identifikácie. Ak spadá defekt prístroja pod naše záručné plnenie, dostanete obratom naspäť opravený alebo nový prístroj.

Samozrejme Vám radi opravíme nedostatky na prístroji na Vaše náklady, ak tieto nedostatky nespádajú alebo už nespádajú do rozsahu záruky. Prosím, pošlite nám v takom prípade prístroj na našu servisnú adresu.

Ohľadne opotrebovaných, spotrebných a chýbajúcich dielov poukazujeme na obmedzenia tejto záruky podľa servisných informácií uvedených v tomto návode na obsluhu.

- D** erkl art folgende Konformit t gem B EU-Richtlinie und Normen f r Artikel
- GB** explains the following conformity according to EU directives and norms for the following product
- F** d clare la conformit  suivante selon la directive CE et les normes concernant l'article
- I** dichiara la seguente conformit  secondo la direttiva UE e le norme per l'articolo
- NL** verklaart de volgende overeenstemming conform EU richtlijn en normen voor het product
- E** declara la siguiente conformidad a tenor de la directiva y normas de la UE para el art culo
- P** declara a seguinte conformidade, de acordo com as diretiva CE e normas para o artigo
- DK** attesterer folgende overensstemmelse i medf r af EU-direktiv samt standarder for artikel
- S** f rklarar f ljande  verensst mmelse enl. EU-direktiv och standarder f r artikeln
- FIN** vakuuttaa, ett  tuote t ytt t  EU-direktiivin ja standardien vaatimukset
- EE** t endab toote vastavust EL direktiivile ja standarditele
- CZ** vyd v  n sleduj c  prohl sen  o shod  podle sm rnice EU a norem pro v robek
- SLO** potrjuje slede o skladnost s smernico EU in standardi za izdelek
- SK** vyd v  nasleduj ce prehl senie o zhode podl'a smernice EU a norem pre v robok
- H** a cikkekhez az EU-ir nyvonal  s Norm k szerint a k vetkez  konformit st jelenti ki
- PL** deklaruje zgodno c wymienionego poniżej artykułu z nast puj cymi normami na podstawie dyrektywy WE.
- BG** декларира съответното съответствие съгласно Директива на ЕС и норми за артикул
- LV** paskaidro š du atbilst bu ES direkt vai un standartiem
- LT** apib dina š  atitikim  EU reikalavimams ir prek s normoms
- RO** declar  urm toarea conformitate conform directivei UE  i normelor pentru articolul
- GR** δηλώνει την ακόλουθη συμμόρφωση σύμφωνα με την Οδηγία ΕΚ και τα πρότυπα για το προϊόν
- HR** potvrđuje sljedeću usklađenost prema smjernicama EU i normama za artikl
- BIH** potvrđuje sljedeću usklađenost prema smjernicama EU i normama za artikl
- RS** potvrđuje sledeću usklađenost prema smernicama EZ i normama za artikal
- RUS** следующим удостоверяется, что следующие продукты соответствуют директивам и нормам ЕС
- UKR** проголошує про зазначену нижче відповідність виробу директивам та стандартам ЄС на виріб
- MK** ja izjavuva slednata soobrznost согласно EU-директивата и нормите за артикли
- TR**  r n  ile ilgili AB direktifleri ve normları gereğince a ağında a ıklanan uygunluęu belirtir
- N** erkl rer f lgende samsvar i henhold til EU-direktivet og standarder for artikkel
- IS** L syr uppt llingu EU-reglna og annarra sta la v ru

Gartenh cksler GC-RS 60 CB (Einhell)

- |   |   |
|---|---|
| <input type="checkbox"/> 2014/29/EU                         | <input type="checkbox"/> 2006/42/EC   |
| <input type="checkbox"/> 2005/32/EC_2009/125/EC             | <input type="checkbox"/> Annex IV<br>Notified Body:<br>Reg. No.:  |
| <input type="checkbox"/> 2014/35/EU                         |   |
| <input type="checkbox"/> 2006/28/EC                         | <input checked="" type="checkbox"/> 2000/14/EC_2005/88/EC   |
| <input checked="" type="checkbox"/> 2014/30/EU              | <input checked="" type="checkbox"/> Annex V   |
| <input type="checkbox"/> 2014/32/EU                         | <input type="checkbox"/> Annex VI<br>Noise: measured L <sub>WA</sub> = 89,37 dB (A); guaranteed L <sub>WA</sub> = 92 dB (A)<br>P = 2,8 kW; (P40) KW; L/  = cm<br>Notified Body: |
| <input type="checkbox"/> 2014/53/EU                         |   |
| <input type="checkbox"/> 2014/68/EU                         | <input type="checkbox"/> 2012/46/EU_(EU)2016/1628<br>Emission No.:  |
| <input type="checkbox"/> (EU)2016/426<br>Notified Body:     |   |
| <input type="checkbox"/> (EU)2016/425                       |   |
| <input checked="" type="checkbox"/> 2011/65/EU_(EU)2015/863 |   |

Standard references: EN 50434; EN 60335-1; EN 62233; EN 55014-1;  
EN 55014-2; EN 61000-3-2; EN 61000-3-11

Landau/Isar, den 31.10.2019

Andreas Weichselgartner/General-Manager

Liu/Product-Management

First CE: 19  
Art.-No.: 34.306.35 I.-No.: 11019  
Subject to change without notice

Archive-File/Record: NAPR021198  
Documents registrar: Thomas Fischer  
Wiesenweg 22, D-94405 Landau/Isar



EH 10/2019 (02)

