

Einhell

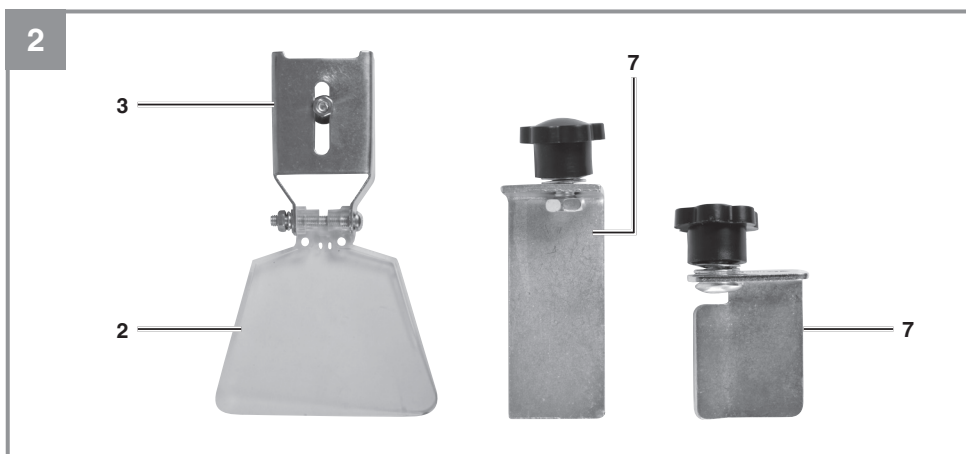
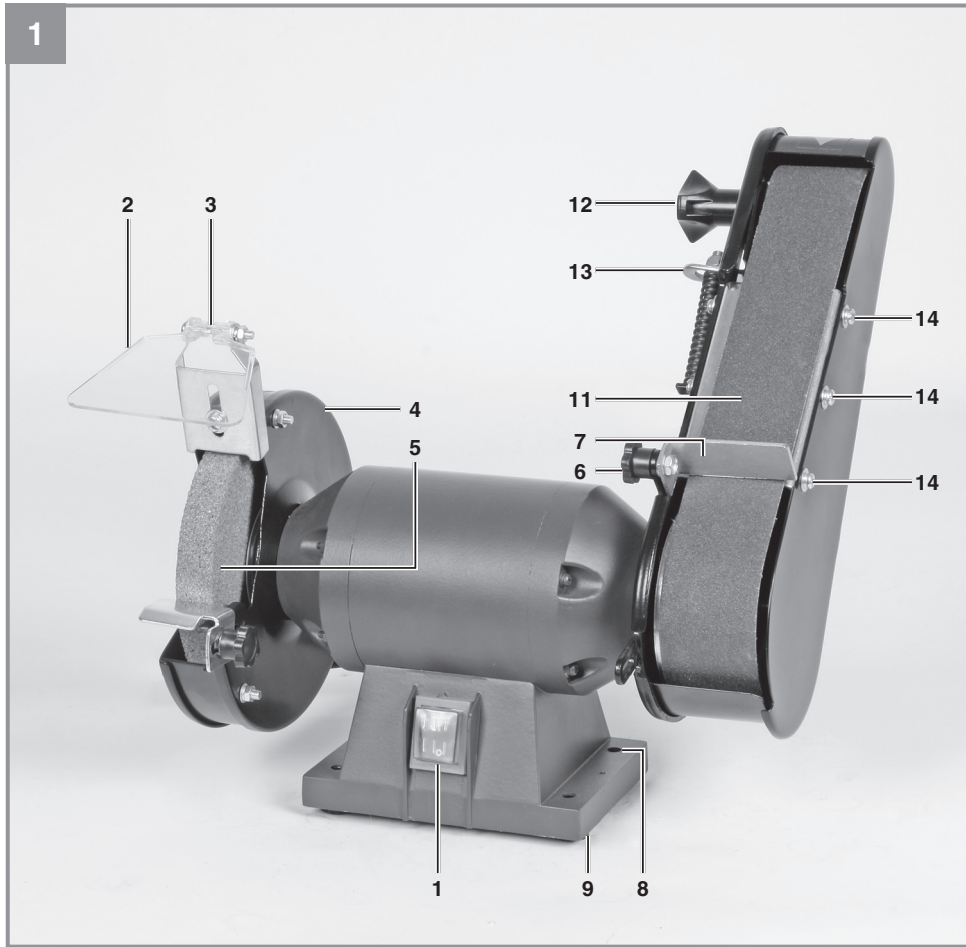
TH-US 240

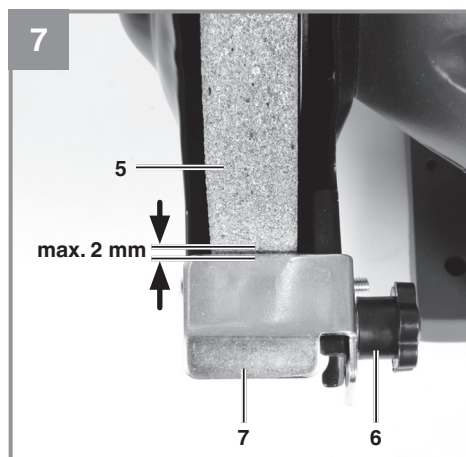
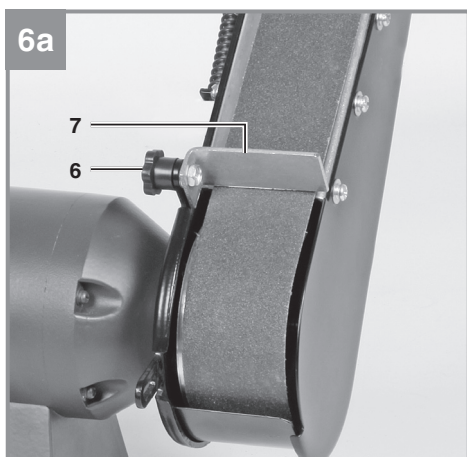
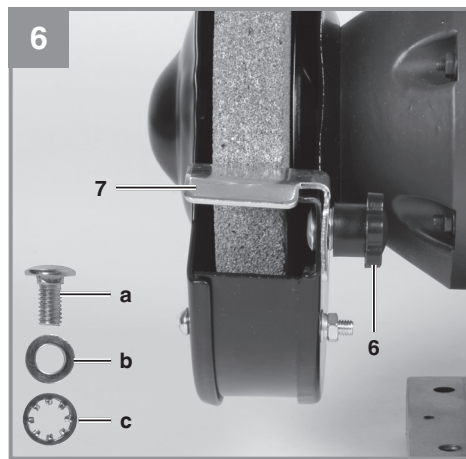
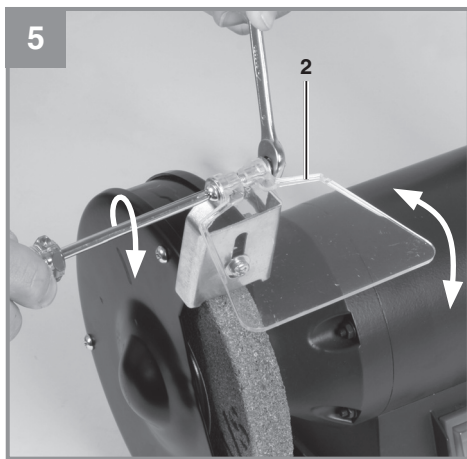
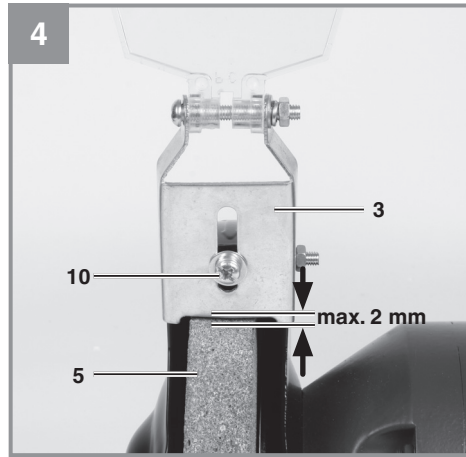
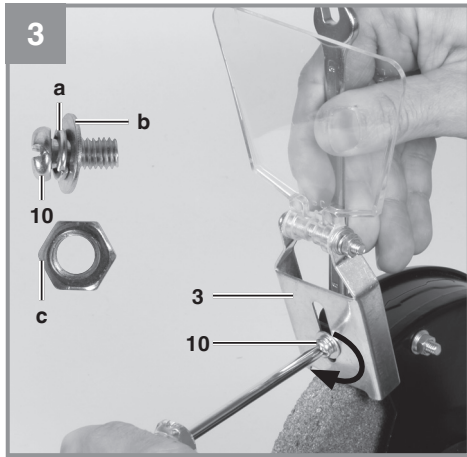
-
- D** Originalbetriebsanleitung
Stand-Bandschleifer
 - SLO** Originalna navodila za uporabo
Stoječi tračni brusilnik
 - H** Eredeti használati utasítás
Állványos szalagcsiszoló
 - HR/** Originalne upute za uporabu
BIH Stacionarna tračna brusilica
 - RS** Originalna uputstva za upotrebu
Stacionarna trakasta brusilica
 - CZ** Originální návod k obsluze
Stojanová pásová bruska
 - SK** Originálny návod na obsluhu
Stojanová pásová bruska

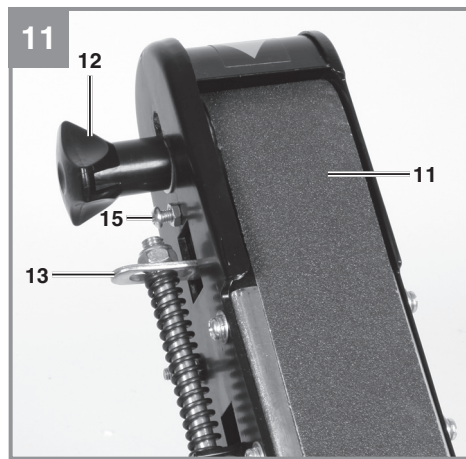
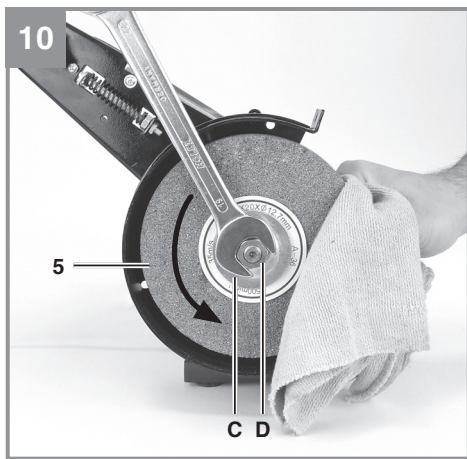
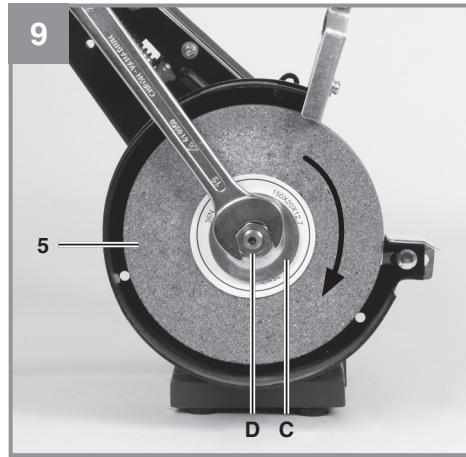
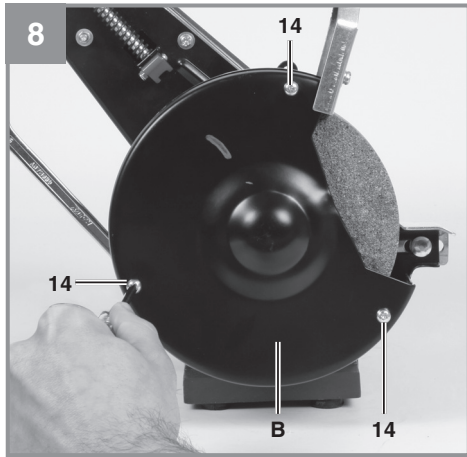


Art.-Nr.: 44.661.50

I.-Nr.: 11013









Gefahr! - Zur Verringerung des Verletzungsrisikos Bedienungsanleitung lesen



Vorsicht! Tragen Sie einen Gehörschutz. Die Einwirkung von Lärm kann Hörverlust bewirken.



Vorsicht! Tragen Sie eine Staubschutzmaske. Beim Bearbeiten von Holz und anderer Materialien kann gesundheitsschädlicher Staub entstehen. Asbesthaltiges Material darf nicht bearbeitet werden!



Vorsicht! Tragen Sie eine Schutzbrille. Während der Arbeit entstehende Funken oder aus dem Gerät heraustretende Splitter, Späne und Stäube können Sichtverlust bewirken.

Gefahr!

Beim Benutzen von Geräten müssen einige Sicherheitsvorkehrungen eingehalten werden, um Verletzungen und Schäden zu verhindern. Lesen Sie diese Bedienungsanleitung / Sicherheitshinweise deshalb sorgfältig durch. Bewahren Sie diese gut auf, damit Ihnen die Informationen jederzeit zur Verfügung stehen. Falls Sie das Gerät an andere Personen übergeben sollten, händigen Sie diese Bedienungsanleitung / Sicherheitshinweise bitte mit aus. Wir übernehmen keine Haftung für Unfälle oder Schäden, die durch Nichtbeachten dieser Anleitung und den Sicherheitshinweisen entstehen.

1. Sicherheitshinweise

Die entsprechenden Sicherheitshinweise finden Sie im beiliegenden Heftchen!

Gefahr!

Lesen Sie alle Sicherheitshinweise und Anweisungen. Versäumnisse bei der Einhaltung der Sicherheitshinweise und Anweisungen können elektrischen Schlag, Brand und/oder schwere Verletzungen verursachen. **Bewahren Sie alle Sicherheitshinweise und Anweisungen für die Zukunft auf.**

2. Gerätebeschreibung und Lieferumfang**2.1 Gerätebeschreibung (Bild 1/3/6/8/11)**

1. Ein-/Ausschalter
2. Schutzglas
3. Funkenabweiser
4. Schutzhaube
5. Schleifscheibe
6. Sternschraube Werkstückauflage
7. Werkstückauflage
8. Befestigungslöcher
9. Standfuß
10. Justierschraube Funkenabweiser
11. Schleifband
12. Spannschraube für obere Bandrolle
13. Spannhebel
14. Befestigungsschraube für seittl. Abdeckung
15. Justierschraube Bandlauf

2.2 Lieferumfang

Bitte überprüfen Sie die Vollständigkeit des Artikels anhand des beschriebenen Lieferumfangs. Bei Fehlteilen wenden Sie sich bitte spätestens innerhalb von 5 Arbeitstagen nach Kauf des Artikels unter Vorlage eines gültigen Kaufbeleges an unser Service Center oder an die Verkaufsstelle, bei der Sie das Gerät erworben haben. Bitte beachten Sie hierzu die Gewährleistungstabelle in den Service-Informationen am Ende der Anleitung.

- Öffnen Sie die Verpackung und nehmen Sie das Gerät vorsichtig aus der Verpackung.
- Entfernen Sie das Verpackungsmaterial sowie Verpackungs- / und Transportsicherungen (falls vorhanden).
- Überprüfen Sie, ob der Lieferumfang vollständig ist.
- Kontrollieren Sie das Gerät und die Zubehörteile auf Transportschäden.
- Bewahren Sie die Verpackung nach Möglichkeit bis zum Ablauf der Garantiezeit auf.

Gefahr!

Gerät und Verpackungsmaterial sind kein Kinderspielzeug! Kinder dürfen nicht mit Kunststoffbeuteln, Folien und Kleinteilen spielen! Es besteht Verschluckungs- und Erstickungsgefahr!

- Originalbetriebsanleitung
- Sicherheitshinweise

3. Bestimmungsgemäße Verwendung

Der Schleifer ist ein Kombigerät für Grob- und Feinschliff von Metallen, Hölzern aller Art und anderen Materialien unter Verwendung der entsprechenden Schleifscheibe bzw. Schleifbandes. Es dürfen nur für die Maschine geeignete Schleifbänder, bzw. Schleifscheiben die den Kenndaten in dieser Anleitung entsprechen, verwendet werden.

Die Maschine darf nur nach ihrer Bestimmung verwendet werden! Trotz bestimmungsgemäßer Verwendung können bestimmte Restrisikofaktoren nicht vollständig ausgeräumt werden. Bedingt durch die Konstruktion und den Aufbau der Maschine können folgende Punkte auftreten:

- Berührung der Schleifscheibe im nicht abgedeckten Bereich.

- Herausschleudern von Teilen aus beschädigten Schleifscheiben.
- Herausschleudern von Werkstücken und Werkstückteilen.
- Gehörschäden bei Nichtverwendung des nötigen Gehörschutzes.
- Gesundheitsschädliche Emissionen von Holzstäuben bei Verwendung in geschlossenen Räumen.
- Die rotierenden Teile des Gerätes können aus funktionellen Gründen nicht abgedeckt werden. Gehen Sie daher mit Bedacht vor und halten Sie das Werkstück gut fest, um ein Verutschen zu vermeiden, wodurch Ihre Hände mit dem Schleifband in Berührung kommen könnten.

Die Maschine darf nur nach ihrer Bestimmung verwendet werden. Jede weitere darüber hinausgehende Verwendung ist nicht bestimmungsgemäß. Für daraus hervorgerufene Schäden oder Verletzungen aller Art haftet der Benutzer/Bediener und nicht der Hersteller.

Bitte beachten Sie, dass unsere Geräte bestimmungsgemäß nicht für den gewerblichen, handwerklichen oder industriellen Einsatz konstruiert wurden. Wir übernehmen keine Gewährleistung, wenn das Gerät in Gewerbe-, Handwerks- oder Industriebetrieben sowie bei gleichzusetzenden Tätigkeiten eingesetzt wird.

4. Technische Daten

Nennspannung: 230 V ~ 50 Hz
 Aufnahmeleistung: 240 W S2 30 min
 Leerlaufdrehzahl n_0 : 2950 min⁻¹
 ø Schleifscheibe: 150 mm
 Schleifscheibendicke: 20 mm
 ø Bohrung Schleifscheibe: 12,7 mm
 max. Umfangsgeschwindigkeit: 23,17 m/s
 Bandgeschwindigkeit: 900 m/min
 Schleifband 50 x 686 mm
 Gewicht 7,2 kg

Einschaltdauer:

Die Einschaltdauer S2 30 min (Kurzzeitbetrieb) sagt aus, dass der Motor mit der Nennleistung (240 W) nur für die auf dem Datenschild angegebene Zeit (30 min) dauernd belastet werden darf. Andernfalls würde er sich unzulässig erwärmen. Während der Pause kühlt sich der Motor wieder auf seine Ausgangstemperatur ab.

Gefahr!

Geräusch und Vibration

Die Geräusch- und Vibrationswerte wurden entsprechend EN 61029 ermittelt.

Schalldruckpegel L_{pA} 89 dB(A)
 Unsicherheit K_{pA} 3 dB
 Schalleistungspegel L_{WA} 102 dB(A)
 Unsicherheit K_{WA} 3 dB

Tragen Sie einen Gehörschutz.

Die Einwirkung von Lärm kann Hörverlust bewirken.

Schwingungsgesamtwerte (Vektorsumme dreier Richtungen) ermittelt entsprechend EN 61029.

Schwingungsemissionswert $a_h \leq 2,5 \text{ m/s}^2$
 Unsicherheit $K = 1,5 \text{ m/s}^2$

Der angegebene Schwingungsemissionswert ist nach einem genormten Prüfverfahren gemessen worden und kann sich, abhängig von der Art und Weise, in der das Elektrowerkzeug verwendet wird, ändern und in Ausnahmefällen über dem angegebenen Wert liegen.

Der angegebene Schwingungsemissionswert kann zum Vergleich eines Elektrowerkzeuges mit einem anderen verwendet werden.

Der angegebene Schwingungsemissionswert kann auch zu einer einleitenden Einschätzung der Beeinträchtigung verwendet werden.

Beschränken Sie die Geräusentwicklung und Vibration auf ein Minimum!

- Verwenden Sie nur einwandfreie Geräte.
- Warten und reinigen Sie das Gerät regelmäßig.
- Passen Sie Ihre Arbeitsweise dem Gerät an.
- Überlasten Sie das Gerät nicht.
- Lassen Sie das Gerät gegebenenfalls überprüfen.
- Schalten Sie das Gerät aus, wenn es nicht benutzt wird.

Vorsicht!

Restrisiken

Auch wenn Sie dieses Elektrowerkzeug vorschriftsmäßig bedienen, bleiben immer Restrisiken bestehen. Folgende Gefahren können im Zusammenhang mit der Bauweise und Ausführung dieses Elektrowerkzeuges auftreten:

1. Lungenschäden, falls keine geeignete Staubschutzmaske getragen wird.
2. Gehörschäden, falls kein geeigneter Gehörschutz getragen wird.
3. Gesundheitsschäden, die aus Hand-Arm-Schwingungen resultieren, falls das Gerät über einen längeren Zeitraum verwendet wird oder nicht ordnungsgemäß geführt und gewartet wird.

5. Vor Inbetriebnahme

Überzeugen Sie sich vor dem Anschließen, dass die Daten auf dem Typenschild mit den Netzdaten übereinstimmen.

Warnung!

Ziehen Sie immer den Netzstecker, bevor Sie Einstellungen am Gerät vornehmen.

- Die Maschine muss standsicher aufgestellt werden, d. h. auf einer Werkbank o. ä. festschrauben.
- Vor Inbetriebnahme müssen alle Abdeckungen und Sicherheitsvorrichtungen ordnungsgemäß montiert sein.
- Die Schleifscheiben müssen frei laufen können.

5.1 Montage Funkenabweiser (Bild 1/3/4/5)

- Führen Sie den Funkenabweiser (3) unter die Schutzhaube (4). Schrauben Sie den Funkenabweiser (3) mit der Justierschraube (10) an

der Schutzhaube (4) fest.

- Verwenden Sie hierzu die Schraube (10) mit dem Federring (a), der Scheibe (b) und der Mutter (c), welche am Funkenabweiser (3) befestigt sind. Zur Montage benötigen Sie einen Schraubendreher und einen entsprechenden Ringschlüssel mit dem Sie gegenhalten (Bild 3).
- Stellen Sie den Funkenabweiser (3) mittels der Justierschraube (10) so ein, dass der Abstand zwischen Trockenschleifscheibe (5) und Funkenabweiser (3) so gering wie möglich und in keinem Fall größer als 2 mm ist.
- Stellen Sie den Funkenabweiser (3) periodisch so ein, so dass der Verschleiß der Scheibe ausgeglichen wird.

5.2 Montage Werkstückauflagen (Bild 1/6 /6a/Pos. 7)

- Verschrauben Sie die Werkstückauflagen (7) mit den Sternschrauben (6) am Schleifer.
- Hierzu schieben Sie die Schraube (a) durch die Aussparung, wo die Werkstückauflage (7) befestigt werden soll. Setzen Sie dann die Werkstückauflage (7), dann die Scheibe (b) und Zahnscheibe (c) auf. Zuletzt wird die Sternschraube (6) aufgesetzt und festgezogen.

5.3 Einstellung Werkstückauflagen (Bild 7 / Pos. 7)

- Stellen Sie die Werkstückauflagen (7) mit Hilfe der Sternschrauben (6) so ein, dass der Abstand zwischen Trockenschleifscheibe (5) und Werkstückauflage (7) so gering wie möglich und in keinem Fall größer als 2 mm ist.
- Stellen Sie die Werkstückauflagen (7) periodisch so ein, dass der Verschleiß der Trockenschleifscheibe (5) ausgeglichen wird.

5.4 Wechsel der Schleifscheibe (Bild 8/9/10)

Entfernen Sie die 3 Schrauben (14) des Schutzhaubenseitenteils (B) und nehmen Sie dieses ab. Entfernen Sie dann die Schrauben (14) und nehmen die seitliche Schutzabdeckung ab. Lockern Sie die Mutter (D) (**Achtung die Schleifscheibe ist mit einem Linksgewinde verschraubt**), indem Sie die Mutter der gegenüberliegenden Laufrolle des Schleifbandes gegenhalten. Nehmen Sie anschließend den Flansch (C) ab. Nun können Sie die Schleifscheibe (5) austauschen. Die Montage erfolgt mit Hilfe eines Lappens. Setzen Sie den Flansch (C) und die Mutter (D) auf die Welle und halten mit dem Lappen gegen, wenn Sie die Mutter (D) festziehen.

5.5 Wechsel des Schleifbandes (Bild 1/11)

- Lösen Sie die 3 Schrauben (14) und nehmen Sie die seitliche Schutzabdeckung ab. Lockern Sie die Spannschraube für die obere Bandrolle (12) einige Umdrehungen.
- Drücken Sie den Spannhebel (13) nach unten und ziehen Sie das Schleifband von den Laufrollen.
- Legen Sie das neue Schleifband (11) mittig auf die untere und obere Laufrolle auf und lassen Sie den Spannhebel (13) los.
- Ziehen Sie nun die Spannschraube (12) fest und montieren Sie die seitliche Abdeckung.
- Mit der seitlichen Justierschraube Bandlauf (15) können Sie den Bandlauf einstellen, in dem Sie die Mutter der Justierschraube Bandlauf (15) lockern und mit einem Schraubendreher die Bandlaufgenauigkeit einstellen können. Am besten drehen Sie hierzu das Schleifband mit der Hand um den Bandlauf genau einstellen zu können. Wenn Sie den Bandlauf eingestellt haben, ziehen Sie die Mutter mit einem Ringschlüssel wieder fest.

6. Bedienung

6.1 Ein-/Ausschalter (1)

Stellen Sie den Ein-/Ausschalter (1) zum Einschalten auf die Position 1.
Zum Ausschalten Ein-/Ausschalter (1) in Position 0 bringen.

Warten Sie nach dem Einschalten ab, bis das Gerät seine maximale Drehzahl erreicht hat. Beginnen Sie erst dann mit dem Schleifen.

6.2 Schleifen

- Legen Sie das Werkstück auf die Werkstückauflage (7) auf und führen Sie es langsam im gewünschten Winkel an die Schleifscheibe (5) heran, bis es diese berührt.
- Bewegen Sie das Werkstück leicht hin und her um ein optimales Schleifergebnis zu erhalten. Die Schleifscheibe (5) wird so außerdem gleichmäßig abgenutzt. Lassen Sie das Werkstück zwischendurch abkühlen.

6.3 Bandschleifen

- Halten Sie das Werkstück während des Schleifens immer gut fest.
- Üben Sie keinen großen Druck aus.
- Das Werkstück sollte beim Schleifen auf dem

Schleifband, hin und her bewegt werden, um zu verhindern, dass das Schleifpapier einseitig verschleißt!

- Wichtig! Holzstücke sollten immer in Richtung der Holzmaserung geschliffen werden, um ein Abspalten zu verhindern.

Achtung!

Sollte beim Arbeiten die Scheibe oder das Schleifband blockieren, nehmen Sie bitte ihr Werkstück weg und warten, bis das Gerät seine Höchstdrehzahl erneut erreicht hat.

7. Austausch der Netzanschlussleitung

Gefahr!

Wenn die Netzanschlussleitung dieses Gerätes beschädigt wird, muss sie durch den Hersteller oder seinen Kundendienst oder eine ähnlich qualifizierte Person ersetzt werden, um Gefährdungen zu vermeiden.

8. Reinigung, Wartung und Ersatzteilbestellung

Gefahr!

Ziehen Sie vor allen Reinigungsarbeiten den Netzstecker.

8.1 Reinigung

- Halten Sie Schutzvorrichtungen, Luftschlitze und Motorenhäuser so staub- und schmutzfrei wie möglich. Reiben Sie das Gerät mit einem sauberen Tuch ab oder blasen Sie es mit Druckluft bei niedrigem Druck aus.
- Wir empfehlen, dass Sie das Gerät direkt nach jeder Benutzung reinigen.
- Reinigen Sie das Gerät regelmäßig mit einem feuchten Tuch und etwas Schmierseife. Verwenden Sie keine Reinigungs- oder Lösungsmittel; diese könnten die Kunststoffteile des Gerätes angreifen. Achten Sie darauf, dass kein Wasser in das Geräteinnere gelangen kann. Das Eindringen von Wasser in ein Elektrogerät erhöht das Risiko eines elektrischen Schlages.

8.2 Wartung

Im Geräteinneren befinden sich keine weiteren zu wartenden Teile.

8.3 Ersatzteilbestellung:

Bei der Ersatzteilbestellung sollten folgende Angaben gemacht werden;

- Typ des Gerätes
- Artikelnummer des Gerätes
- Ident-Nummer des Gerätes
- Ersatzteilnummer des erforderlichen Ersatzteils

Aktuelle Preise und Infos finden Sie unter www.isc-gmbh.info

9. Entsorgung und Wiederverwertung

Das Gerät befindet sich in einer Verpackung um Transportschäden zu verhindern. Diese Verpackung ist Rohstoff und ist somit wieder verwendbar oder kann dem Rohstoffkreislauf zurückgeführt werden. Das Gerät und dessen Zubehör bestehen aus verschiedenen Materialien, wie z.B. Metall und Kunststoffe. Defekte Geräte gehören nicht in den Hausmüll. Zur fachgerechten Entsorgung sollte das Gerät an einer geeigneten Sammelstellen abgegeben werden. Wenn Ihnen keine Sammelstelle bekannt ist, sollten Sie bei der Gemeindeverwaltung nachfragen.

10. Lagerung

Lagern Sie das Gerät und dessen Zubehör an einem dunklen, trockenen und frostfreiem sowie für Kinder unzugänglichem Ort. Die optimale Lagertemperatur liegt zwischen 5 und 30 °C. Bewahren Sie das Elektrowerkzeug in der Originalverpackung auf.



Nur für EU-Länder

Werfen Sie Elektrowerkzeuge nicht in den Hausmüll!

Gemäß europäischer Richtlinie 2012/19/EG über Elektro- und Elektronik-Altgeräte und Umsetzung in nationales Recht müssen verbrauchte Elektrowerkzeuge getrennt gesammelt werden und einer umweltgerechten Wiederverwertung zugeführt werden.

Recycling-Alternative zur Rücksendeaufforderung:

Der Eigentümer des Elektrogerätes ist alternativ anstelle Rücksendung zur Mitwirkung bei der sachgerechten Verwertung im Falle der Eigentumsaufgabe verpflichtet. Das Altgerät kann hierfür auch einer Rücknahmestelle überlassen werden, die eine Beseitigung im Sinne der nationalen Kreislaufwirtschafts- und Abfallgesetze durchführt. Nicht betroffen sind den Altgeräten beigefügte Zubehörteile und Hilfsmittel ohne Elektrobestandteile.

Der Nachdruck oder sonstige Vervielfältigung von Dokumentation und Begleitpapieren der Produkte, auch auszugsweise, ist nur mit ausdrücklicher Zustimmung der iSC GmbH zulässig.

Technische Änderungen vorbehalten

Garantiebestimmungen

Die Fa. iSC GmbH bzw. der zuständige Baumarkt garantiert die Behebung von Mängeln bzw. den Geräte austausch entsprechend der unten stehenden Übersicht, wobei die gesetzlichen Gewährleistungsansprüche unberührt bleiben.

Kategorie	Beispiel	Garantieleistung
Mängel an Material oder Konstruktion		24 Monate
Verschleißteile*		6 Monate
Verbrauchsmaterial/ Verbrauchsteile*	Schleifpapier, Schleifscheiben	Garantie nur bei Sofortdefekt (24h nach Kauf / Kaufbelegdatum)
Fehlteile		5 Arbeitstage

* nicht zwingend im Lieferumfang enthalten!

Bezüglich Verschleißteilen, Verbrauchsmaterial und Fehlteilen garantiert die Fa. iSC GmbH bzw. der zuständige Baumarkt eine Mängelbehebung bzw. eine Nachlieferung nur, wenn der Mangel innerhalb von 24h (Verbrauchsmaterial), 5 Arbeitstagen (Fehlteilen) oder 6 Monaten (Verschleißteile) nach Kauf angezeigt und das Kaufdatum durch Kaufbeleg nachgewiesen wird.

Bei Mängeln an Material oder Konstruktion, bitten wir Sie im Garantiefall das Gerät zusammen mit beiliegender Gerätekarte einzureichen und diese vollständig auszufüllen. Wichtig ist hierbei eine genaue Fehlerbeschreibung anzugeben.

Beantworten Sie hierfür folgende Fragen:

- Hat das Gerät bereits einmal funktioniert oder war es von Anfang an defekt?
- Ist Ihnen vor dem Auftreten des Defektes etwas aufgefallen (Symptom vor Defekt)?
- Welche Fehlfunktion weist das Gerät Ihrer Meinung nach auf (Hauptsymptom)?
Beschreiben Sie diese Fehlfunktion.

Garantieurkunde

Sehr geehrte Kundin, sehr geehrter Kunde,
unsere Produkte unterliegen einer strengen Qualitätskontrolle. Sollte dieses Gerät dennoch einmal nicht einwandfrei funktionieren, bedauern wir dies sehr und bitten Sie, sich an unseren Servicedienst unter der auf dieser Garantiekarte angegebenen Adresse zu wenden. Gerne stehen wir Ihnen auch telefonisch über die angegebene Servicrufnummer zur Verfügung. Für die Geltendmachung von Garantieansprüchen gilt folgendes:

1. Diese Garantiebedingungen richten sich ausschließlich an Verbraucher, d. h. natürliche Personen, die dieses Produkt weder im Rahmen ihrer gewerblichen noch anderen selbständigen Tätigkeit nutzen wollen. Diese Garantiebedingungen regeln zusätzliche Garantieleistungen, die der u. g. Hersteller zusätzlich zur gesetzlichen Gewährleistung Käufern seiner Neugeräte verspricht. Ihre gesetzlichen Gewährleistungsansprüche werden von dieser Garantie nicht berührt. Unsere Garantieleistung ist für Sie kostenlos.
2. Die Garantieleistung erstreckt sich ausschließlich auf Mängel an einem von Ihnen erworbenen neuen Gerät des u. g. Herstellers, die auf einem Material- oder Herstellungsfehler beruhen und ist nach unserer Wahl auf die Behebung solcher Mängel am Gerät oder den Austausch des Gerätes beschränkt. Bitte beachten Sie, dass unsere Geräte bestimmungsgemäß nicht für den gewerblichen, handwerklichen oder beruflichen Einsatz konstruiert wurden. Ein Garantievertrag kommt daher nicht zustande, wenn das Gerät innerhalb der Garantiezeit in Gewerbe-, Handwerks- oder Industriebetrieben verwendet wurde oder einer gleichzusetzenden Beanspruchung ausgesetzt war.
3. Von unserer Garantie ausgenommen sind:
 - Schäden am Gerät, die durch Nichtbeachtung der Montageanleitung oder aufgrund nicht fachgerechter Installation, Nichtbeachtung der Gebrauchsanleitung (wie durch z.B. Anschluss an eine falsche Netzspannung oder Stromart) oder Nichtbeachtung der Wartungs- und Sicherheitsbestimmungen oder durch Aussetzen des Geräts an anomale Umweltbedingungen oder durch mangelnde Pflege und Wartung entstanden sind.
 - Schäden am Gerät, die durch missbräuchliche oder unsachgemäße Anwendungen (wie z.B. Überlastung des Gerätes oder Verwendung von nicht zugelassenen Einsatzwerkzeugen oder Zubehör), Eindringen von Fremdkörpern in das Gerät (wie z.B. Sand, Steine oder Staub, Transportschäden), Gewaltanwendung oder Fremdeinwirkungen (wie z. B. Schäden durch Herunterfallen) entstanden sind.
 - Schäden am Gerät oder an Teilen des Geräts, die auf einen gebrauchsgemäßen, üblichen oder sonstigen natürlichen Verschleiß zurückzuführen sind.
4. Die Garantiezeit beträgt 24 Monate und beginnt mit dem Kaufdatum des Gerätes. Garantieansprüche sind vor Ablauf der Garantiezeit innerhalb von zwei Wochen, nachdem Sie den Defekt erkannt haben, geltend zu machen. Die Geltendmachung von Garantieansprüchen nach Ablauf der Garantiezeit ist ausgeschlossen. Die Reparatur oder der Austausch des Gerätes führt weder zu einer Verlängerung der Garantiezeit noch wird eine neue Garantiezeit durch diese Leistung für das Gerät oder für etwaige eingebaute Ersatzteile in Gang gesetzt. Dies gilt auch bei Einsatz eines Vor-Ort-Services.
5. Für die Geltendmachung Ihres Garantieanspruches melden Sie bitte das defekte Gerät an unter: www.isc-gmbh.info. Halten Sie bitte den Kaufbeleg oder andere Nachweise Ihres Kaufs des Neugeräts bereit. Geräte, die ohne entsprechende Nachweise oder ohne Typenschild eingeschickt werden, sind von der Garantieleistung aufgrund mangelnder Zuordnungsmöglichkeit ausgeschlossen. Ist der Defekt des Gerätes von unserer Garantieleistung erfasst, erhalten Sie umgehend ein repariertes oder neues Gerät zurück.

Selbstverständlich beheben wir gegen Erstattung der Kosten auch gerne Defekte am Gerät, die vom Garantiumfang nicht oder nicht mehr erfasst sind. Dazu senden Sie das Gerät bitte an unsere Serviceadresse.

Für Verschleiß-, Verbrauchs- und Fehlteile verweisen wir auf die Einschränkungen dieser Garantie gemäß den Service-Informationen dieser Bedienungsanleitung.

iSC GmbH · Eschenstraße 6 · 94405 Landau/Isar (Deutschland)

Sehr geehrte Kundin, sehr geehrter Kunde,
um Ihnen noch mehr Service zu bieten, haben Sie die Möglichkeit auf unserem Onlineportal weitere Informationen abzurufen.

Sollten einmal Probleme oder Fragen zu Ihrem Produkt auftreten, können Sie schnell und einfach unter www.isc-gmbh.info viele Aktionen durchführen. Hier einige Beispiele:

- Ersatzteile bestellen
- Aktuelle Preisauskünfte
- Verfügbarkeiten der Ersatzteile
- Servicestellen Vorort für Benzingeräte
- Defekte Geräte anmelden
- Garantieverlängerungen (nur bei bestimmten Geräten)
- Bestellverfolgung

Wir freuen uns auf Ihren Besuch online unter www.isc-gmbh.info!

Eine Adresse für alle Fälle!

www.isc-gmbh.info

ISC

Garantieabwicklung

Produktinfos

Downloads

Ersatzteilservice

Reparatur

Zubehör

Servicepartner

International Service Center

www.isc-gmbh.info

Telefon: 09951 / 95 920 00 · Telefax: 09951/95 917 00
E-Mail: info@einhell.de · Internet: www.isc-gmbh.info
ISC GmbH · Eschenstraße 6 · 94405 Landau/Isar (Deutschland)



Nevarnost! Da bi zmanjšali tveganje poškodb, preberite navodila za uporabo!



Pozor! Uporablajte zaščito za ušesa. Učinkovanje hrupa lahko povzroči izgubo sluha.



Pozor! Uporablajte protiprašno zaščitno masko. Pri obdelavi lesa in drugih materialov lahko pride do nastajanja zdravju škodljivega prahu. Materiala, ki vsebuje azbest, ne smete obdelovati!



Pozor! Uporablajte zaščitna očala. Med delom nastajajoče iskre ali iz naprave izletajoči delčki, ostružki in prah lahko povzročijo izgubo vida.

Nevarnost!

Pri uporabi naprav je potrebno upoštevati nekaj varnostnih ukrepov, da bi preprečili poškodbe in materialno škodo. Zato skrbno preberite ta navodila za uporabo/varnostne napotke. Le-te dobro shranite tako, da boste imeli zmeraj pri roki potrebne informacije. Če bi napravo izročili drugim osebam, Vas prosimo, da jim izročite tudi ta navodila za uporabo/varnostne napotke. Ne prevzemamo nobene odgovornosti za nezgode ali škodo, ki bi nastale zaradi neupoštevanja teh navodil za uporabo in varnostnih napotkov.

1. Varnostni napotki

Odgovarjajoče varnostne napotke lahko preberete v priloženi knjižici!

Nevarnost!**Preberite varnostne napotke in navodila.**

Neupoštevanje varnostnih napotkov in navodil ima lahko za posledico električni udar, požar in/ali hude poškodbe. **Shranite vse varnostne napotke in navodila za kasnejšo uporabo.**

2. Opis naprave na obseg dobave**2.1 Opis naprave (slika 1/3/6/8/11)**

1. Stikalo za vklop/izklop
2. Zaščitno steklo
3. Odbijač isker
4. Zaščitni pokrov
5. Brusilni kolut
6. Zvezdasti vijak opore za obdelovanca
7. Opora za obdelovanca
8. Pritrdilne luknje
9. Oporna noga
10. Nastavni vijak odbijača isker
11. Brusilni trak
12. Vpenjalni vijak za zgornjo sredino valjčka
13. Napenjalno
14. Pritrdilni vijak za stranski pokrov
15. Nastavni vijak tračni tek

2.2 Obseg dobave

S pomočjo opisanega obsega dobave preverite, ali je artikel popoln. Če deli manjkajo, morate to najkasneje v 5 delovnih dneh po nakupu artikla sporočiti našemu servisnemu centru ali najbližji pristojni trgovini z gradbeno opremo s predložitvijo veljavnega računa. Upoštevajte tabelo jamstva v garancijskih določilih ob koncu teh navodil.

- Odprite embalažo in previdno vzemite napravo iz embalaže.
- Odstranite embalažni material in embalažne in transportne varovalne priprave (če obstajajo).
- Preverite, če je obseg dobave popoln.
- Preverite morebitne poškodbe naprave in delov pribora, do katerih bi lahko prišlo med transportom.
- Po možnosti shranite embalažo do poteka garancijskega roka.

Nevarnost!

Naprava in embalažni material nista igrača za otroke! Otroci se ne smejo igrati s plastičnimi vrečkami, folijo in malimi deli opreme! Obstaja nevarnost zadušitve in zaužitja takšnih delov materiala!

- Originalna navodila za uporabo
- Varnostni napotki

3. Predpisana namenska uporaba

Brusilnik je kombinirana naprava za grobo in fino brušenje kovin, lesa vseh vrst in drugih materialov z uporabo ustreznih brusilnih kolutov oz. brusilnih trakov. Uporabljate lahko le brusilne trakove oz. brusilne kolute z značilnostmi, ki ustrezajo temu navodilu.

Ta stroj se lahko uporablja le v skladu z njegovo namembnostjo. Kljub smotrni namenski uporabi pa se ne morejo popolnoma odstraniti določeni faktorji preostalega tveganja. Pogojeno s konstrukcijo in zgradbo stroja lahko nastopijo sledeči primeri:

- Dotik brusilnega koluta na nepokritem predelu.
- Izmet delov iz poškodovanih brusilnih kolutov.
- Izmet obdelovanca in delov obdelovanca.
- Poškodba sluha pri neuporabi glušnikov.
- Zdravju škodljive emisije prahu pri uporabi v zaprtih prostorih.

- Krožečih delov naprave zaradi funkcionalnosti ni mogoče pokriti. Zato ravnajte previdno in dobro držite obdelovanca, da vam ne zdrsne, saj bi se lahko vaše roke v tem primeru dotaknile brusilnega traku.

Ta stroj se lahko uporablja le v skladu z njegovo namembnostjo. Vsaka druga uporaba šteje kot nenamenska nedovoljena uporaba. Za kakršnekoli poškodbe ali škodo, ki bi nastale zaradi nedovoljene uporabe, nosi odgovornost uporabnik/upravljalec in ne proizvajalec.

Prosimo, da upoštevate, da naše naprave niso bile konstruirane za namene uporabe v obrtništvu ali industriji. Ne prevzemamo nobene odgovornosti, če je bila naprava uporabljena v obrtništvu ali industriji ter v podobnih dejavnostih.

4. Tehnični podatki

Nazivna napetost: 230 V ~ 50 Hz
 Sprejemna moč: 240 W S2 30 min
 Število vrtljajev v prostem teku n_0 : 2950 min⁻¹
 Ø brusilni kolot: 150 mm
 Debelina brusilnega koluta: 20 mm
 Ø luknja brusilnega koluta: 12,7 mm
 Maks. obodna hitrost: 23,17 m/s
 Hitrost traku: 900 m/min
 Brusilni trak 50 x 686 mm
 Teža 7,2 kg

Trajanje vklopa:

Trajanje vklopa S2 30 min (kratkočasno obratovanje) pove, da sme biti motor trajno obremenjen z nazivno močjo (240 W) samo za čas kot je navedeno na podatkovni tablici (30 min). V nasprotnem primeru bi se nedopustno pregrel. Po premoru se motor ponovno ohladi na svojo izhodiščno temperaturo.

Nevarnost!

Hrup in vibracije

Vrednosti hrupa in vibracij so bile ugotovljane v skladu z EN 61029.

Nivo zvočnega tlaka L_{pA} 89 dB (A)
 Negotovost K_{pA} 3 dB
 Nivo zvočne moči L_{WA} 102 dB (A)
 Negotovost K_{WA} 3 dB

Uporabljajte zaščito za ušesa.

Hrup lahko povzroči izgubo sluha.

Skupne vrednosti vibracij (vektorska vsota treh smeri) ugotovljene v skladu z EN 61029.

Emisijska vrednost vibracij $a_n \leq 2,5 \text{ m/s}^2$
 Negotovost $K = 1,5 \text{ m/s}^2$

Navedena vrednost emisije tresljajev je bila izmerjena po normiranem postopku in se lahko spreminja in v izjemnih primerih prekorači navedeno vrednost glede na vrsto in način uporabe električnega orodja.

Navedena vrednost emisije tresljajev se lahko uporablja v primerjavo električnega orodja z enim drugim orodjem.

Navedena vrednost emisije tresljajev se lahko uporablja tudi za uvodno oceno škodovanja.

Omejite hrupnost in vibracije na minimum!

- Uporabljajte samo brezhibne naprave.
- Redno vzdržujte in čistite napravo.
- Vaš način dela prilagodite napravi.
- Ne preobremenjujte naprave.
- Po potrebi dajte napravo v preverjanje.
- Izključite napravo, ko je ne uporabljate.
- Uporabljajte rokavice.

Pozor!

Ostala tveganja

Tudi, če delate s tem električnim orodjem po predpisih, zmeraj obstaja nekaj ostalih tveganj. Nastopijo lahko sledeče nevarnosti v zvezi s konstrukcijo in izvedbo tega električnega orodja:

1. Poškodbe pljuč, če ne uporabljate primerne protiprašne zaščitne maske.
2. Poškodbe sluha, če ne uporabljate primerne zaščite za ušesa.
3. Zdravstvene težave, ki so posledica tresljajev rok, če dlje časa uporabljate napravo ali, če je ne uporabljate in vzdržujete pravilno.

5. Pred uporabo

Pred priklopom se prepričajte, če se podatki na tipski podatkovni tablici skladajo s podatki o električnem omrežju.

Opozorilo! Zmeraj izvlecite električni priključni vtičnik preden začnete izvajati nastavitve na skobljču.

- Stroj morate postaviti na stabilno podlago, tj. privijačiti na delovno mizo, serijski podstavek ali podobni podstavek.
- Pred prvim zagonom morajo biti vsi pokrovi in varnostne priprave pravilno montirane.
- Brusilni kolut mora prosto tekat.

5.1 Montaža odbijača isker (slika 1/3/4/5)

- Odbijač isker (3) speljite pod zaščitni pokrov (4). Odbijač isker (3) privijačite z nastavnim vijakom (10) na zaščitni pokrov (4).
- Uporabite vijak (10) z vzmetnim obročem (a), podložko (b) in matico (c), ki so pritrjeni na odbijaču isker (3). Za montažo potrebujete izvijač in ustrezeni obročast ključ, s katerim ga držite nasproti (slika 3).
- Odbijač isker (3) z nastavnim vijakom (10) nastavite tako, da je razdalja med kolutom za suho brušenje (5) in odbijačem isker (3) tako majhna, kot je mogoče, a nikakor ne večja od 2 mm.
- Odbijač isker (3) redno nastavljate, da je obraba koluta enakomerna.

5.2 Montaža opore obdelovanca (slika 1/6/6a/pol. 7)

- Privijačite oporo obdelovanca (7) z zvezdastimi vijaki (6) na brusilnik.
- Vijak (a) potisnite skozi luknjo, kjer nameravate pritrditi oporo obdelovanca (7). Najprej namestite oporo obdelovanca (7), nato podložko (b) in zobato kolo (c). Nazadnje položite zvezdasti vijak (6) in ga pritegnite.

5.3 Nastavitev opore obdelovanca (slika 7/pol. 7)

- Oporo obdelovanca (7) z zvezdastim vijakom (6) nastavite tako, da je razdalja med kolutom za suho brušenje (5) in oporo obdelovanca (7) tako majhna, kot je mogoče, a nikakor ne večja od 2 mm.
- Oporo obdelovanca (7) redno nastavljate, da je obraba koluta za suho brušenje (5) enakomerna.

5.4 Menjava brusilnega koluta (slika 1/8/9/10)

Odstranite 3 vijake (14) stranskega zaščitnega dela (B) brusilnega koluta in ga snemite (slika 8). Nato odstranite vijake (14) stranskega zaščitnega dela (F) brusilnega traku in ga snemite (slika 1). Zrahljajte matico (slika 9/D) (**pozor, brusilni kolut je privijačen z levim navojem**), tako da matico (slika 9a/E) nasproti ležečega tekalnega kolesa brusilnega traku držite nasproti. Nato snemite prirobnico (C). Sedaj lahko zamenjate brusilni kolut (5). Montaža poteka s pomočjo krpe. Prirobnico (C) nastavite na gred in ročno pritegnite matico (D) (slika 10). Da matico (D) pritegnete, držite brusilni kolut (5) s krpo in matico (D) pritegnite (slika 10).

5.5 Menjava brusilnega traku (slika 1/11)

- Odpustite 3 vijake (14) in snemite stranski zaščitni pokrov. Odpustite vpenjalni vijak za zgornjo sredino valjčka (12) za nekaj obratov.
- Pritisnite napenjalno ročico (13) navzdol in povlecite brusilni trak s tekalnih koles.
- Središčno položite nov brusilni trak (11) na spodnje in zgornje tekalno kolo in izpustite napenjalno ročico (13).
- Pritegnite vpenjalni vijak (12) in montirajte stranski pokrov.
- S stranskim nastavnim vijakom tračnega teka (15) lahko nastavite tračni tek tako, da zrahljate matico nastavnega vijaka tračnega teka (15) in z izvijačem nastavite natančnost tračnega teka. Najbolj je, da ročno obrnete brusilni trak, da natančno nastavite tračni tek. Ko nastavite tračni tek, ponovno pritegnite matico z obročastim ključem.

6. Uporaba

6.1 Stikalo za vklop/izklop (1)

Postavite stikalo za vklop/izklop (1) v položaj za vklop 1.

Za izklop postavite stikalo za vklop/izklop (1) v položaj 0.

Po vklopu počakajte, da doseže naprava svoje največje število vrtljajev. Šele potem začnite z brušenjem.

6.2 Brušenje

- Obdelovanca položite na oporo obdelovanca (7) in ga počasi v želenem kotu približajte brusilnemu kolutu (5), da se ga dotakne.
- Obdelovanec rahlo premikajte sem in tja, da dosežete optimalni rezultat brušenja. Brusilni kolut (5) se tako tudi enakomerno obrabi. Pustite, da se obdelovanec vmes ohladi.

6.3 Tračno brušenje

- Obdelovanca med brušenjem vedno dobro držite.
- Ne pritiskajte preveč.
- Obdelovanec med brušenjem na brusilnem traku premikajte, da preprečite enostransko obrabo brusilnega papirja!
- Pomembno! Kose lesa vedno brusite v smeri lesnega vzorca, da se ne cepi.

Pozor!

Če pri delu kolut ali brusilni trak blokirata, odstranite obdelovanca in počakajte, da naprava ponovno doseže največje število vrtljajev.

7. Zamenjava električnega priključnega kabla

Nevarnost!

Če se električni priključni kabel te naprave poškoduje, ga mora zamenjati proizvajalec ali njegova servisna služba ali podobno strokovno usposobljena oseba, da bi preprečili ogrožanje varnosti.

8. Čiščenje, vzdrževanje in naročanje nadomestnih delov

Nevarnost!

Pred izvajanjem vsakega čistilnega dela izvlecite električni priključni kabel.

8.1 Čiščenje

- Zaščitno opremo, zračne reže in ohišje motorja vzdržujte kar se le da v stanju brez prisotnosti prahu in umazanije. Napravo obrišite s suho krpo ali s komprimiranim zrakom pod nizkim pritiskom.
- Priporočamo, da napravo očistite neposredno po vsakem končanem delu.
- Redno čistite napravo z vlažno krpo in nekaj milnice. Ne uporabljajte nobenih čistilnih ali razredčilnih sredstev; le-ta lahko poškodujejo plastične dele naprave. Pazite na to, da ne pride voda v notranjost naprave. Vstop vode v električno napravo povečuje tveganje električnega udara.

8.2 Vzdrževanje

V notranjosti naprave ni nobenih delov, ki bi jih bilo potrebno vzdrževati.

8.3 Naročanje nadomestnih delov:

Pri naročanju nadomestnih delov je potrebno navesti naslednje navedbe:

- Tip naprave
- Art. številko naprave
- Ident- številko naprave
- Številka potrebnega nadomestnega dela

Aktualne cene in informacije najdete na spletni strani www.isc-gmbh.info

9. Odstranjevanje in ponovna uporaba

Naprava se nahaja v embalaži, da ne bi prišlo do poškodb med transportom. Ta embalaža je surovina in s tem ponovno uporabna ali pa jo je možno reciklirati. Naprava in njen pribor sta izdelana iz različnih materialov kot npr. kovine in plastika. Okvarjene naprave ne sodijo med gospodinske odpadke. Napravo odložite na ustreznem zbirališču, da bo pravilno odstranjena. Če ne poznate primernih zbirališč, se pozanimajte pri svoji občinski upravi.

10. Skladiščenje

Napravo in pribor za napravo skladiščite na temnem, suhem in pred mrazom zaščitenem in za otroke nedostopnem mestu. Optimalna skladiščna temperatura je med 5 in 30 °C. Električno orodje shranjujte v originalni embalaži.



Samo za dežele EU

Električnega orodja ne mečite med gospodinjske odpadke!

V skladu z evropsko smernico 2002/96/EG o starih električnih in elektronskih napravah in v skladu z izvajanjem nacionalne zakonodaje morate ločeno zbirati izrabljena električna orodja in jih predati v okoljsko varno ponovno predelavo.

Reciklažna alternativa za poziv za vračanje:

Lastnik električne naprave je alternativno zavezan, da namesto vračanja sodeluje pri strokovno ustreznem recikliranju v primeru predaje lastnine. Staro napravo se lahko v ta namen tudi prepusti na odvzemnem mestu, ki izvaja odstranjevanje v smislu nacionalne zakonodaje o odstranjevanju takšnih odpadkov. To se ne nanaša na starim napravam priložene dele pribora in opreme brez električnih komponent.

Ponatis ali kakršnokoli razmnoževanje dokumentacije in spremljajočih papirjev o proizvodni, tudi po izvlečkih, je dovoljeno samo z izrecnim soglasjem ISC GmbH.

Pridržana pravica do tehničnih sprememb

Garancijska določila

Podjetje iSC GmbH oz. pristojna trgovina z gradbenim materialom garantira za odpravo napak ali menjava naprave v skladu s spodnjim pregledom, pri čemer to ne vpliva na zakonske garancijske zahteve.

Kategorija	Primer	Garancijska storitev
Pomanjkljivosti na materialu ali konstrukciji		24 mesecev
Obrabni deli*		6 mesecev
Obrabni material/ obrabni deli*	Brusilni papir, Brusilne plošče	Garancija le pri takojšnji okvari (24 ur po nakupu/datumu računa)
Manjkajoči deli		5 delovnih dni

* ni nujno, da je v obsegu dobave!

Glede obrabnih delov, potrošnega materiala in manjkajočih delov jamči podjetje iSC GmbH oz. pristojna trgovina z gradbenim materialom za odpravo pomanjkljivosti ali naknadno dobavo, če pride do pomanjkljivosti v roku 24 ur (potrošni material), 5 delovnih dni (manjkajoči deli) ali 6 mesecev (obrabni deli) po nakupu in stranka datum nakupa dokaže z originalnim računom.

Pri pomanjkljivosti na materialu ali konstrukciji vas prosimo, da v primeru garancije napravo skupaj s priloženo povsem izpolnjeno garancijsko kartico. Pomembno je, da navedete natančen opis napake.

Odgovorite na naslednja vprašanja:

- Je naprava nekoč delovala, ali je bila od vsega začetka okvarjena?
- Ste pred okvaro opazili kaj neobičajnega (simptom ali okvaro)?
- Kaj na napravi po vašem mnenju ne dela (glavni znak)?
Opišite to napačno delovanje.

Garancijska listina

Spoštovani uporabnik,
za naše izdelke izvajamo strogo končno kontrolo kakovosti. Če ta naprava kljub temu ne deluje brezhibno, to zelo obžalujemo in vas prosimo, da se obrnete na našo servisno službo na naslovu, ki je naveden na tej garancijski kartici. Z veseljem vam bomo svetovali tudi po telefonu na navedeni številki servisne službe. Za uveljavljanje garancijskih zahtevkov velja naslednje:

1. Ti garancijski pogoji so namenjeni izključno porabniku, tj. fizičnim osebam, ki tega izdelka ne bodo uporabljale za svojo obrt ali druge samostojne dejavnosti. Ti garancijski pogoji urejajo dodatne garancijske storitve, ki jih spodaj navedeni proizvajalec zagotavlja svojim kupcem novih naprav dodatno k zakonskemu jamstvu. Ta garancija ne vpliva na vaše zakonske garancijske zahtevke. Naše garancijske storitve so za vas brezplačne.
2. Garancijske storitve se nanašajo izključno na pomanjkljivosti na novih napravah zgoraj navedenega proizvajalca, ki ste jih kupili, in so posledica materialnih ali tovarniških napak, in ki jih po lastni presoji odpravimo na tej napravi ali napravo nadomestimo z drugo.
Prosimo, upoštevajte, da naše naprave niso bile zasnovane za uporabo v poklicu, obrti ali za poklicno uporabo. Garancijska pogodba tako ne nastane, če napravo v garancijskem obdobju uporabljate za v obrtnih, rokodelskih ali industrijskih obratih ali če je bila izpostavljena obremenitvam, ki so temu enakovredna.
3. Iz garancije so izvzeti:
 - Škoda na napravi, ki je nastala zaradi neupoštevanja navodil za montažo ali zaradi nestrokovne inštalacije, neupoštevanja navodil za uporabo (kot npr. s priključitvijo na napačno omrežno napetost ali vrsto toka), neupoštevanja navodil za vzdrževanje in varnostnih določil ali zaradi izpostavitve naprave nenormalnim okoljskim pogojem ali zaradi neustrezne nege in vzdrževanja.
 - Škoda na napravi, ki je nastala zaradi nenamenske ali nestrokovne uporabe (npr. zaradi preobremenitve naprave ali uporabe v orodjih ali opremi, za katera ni odobrena), vdor tujkov v napravo (npr. peska, kamnov ali prahu, poškodb pri transportu), uporabe sile ali zunanje sile (npr. poškodbe pri padcih).
 - Škode na napravi ali delih naprave, ki je nastala kot posledica uporabe oz. običajne ali drugačne obrabe.
4. Garancijsko obdobje traja 24 mesecev in se začne z datumom nakupa naprave. Garancijske zahtevke je treba uveljaviti pred potekom garancijskega obdobja v roku dveh tednov, ko opazite okvaro. Uveljavljanje garancijskih zahtevkov po poteku garancijskega obdobja je izključeno. Popravilo ali menjava naprave ne podaljša garancijskega obdobja, niti ne predstavlja začetka novega garancijskega obdobja za storitev, izvedeno na napravi ali za morebitne vgrajene nadomestne dele. To velja tudi pri servisih na kraju samem.
5. Za uveljavljanje vašega garancijskega zahtevka okvarjeno napravo prijavite na: www.isc-gmbh.info. Pripravite račun ali drugo dokazilo o vašem nakupu nove naprave. Naprave, poslane brez ustreznega dokazila ali tipske tablice, so izključene iz garancijskih storitev, saj jih ni možno uvrstiti. Če je okvara zajeta v naših garancijskih storitvah, boste takoj prejeli popravljeno ali novo napravo.

Seveda bomo proti plačilu z veseljem odpravili tudi okvare na napravi, ki v garancijski obseg ne sodijo ali ne sodijo več. Napravo nam pošljite na spodaj naveden naslov servisa.

Opozarjamo na omejitve v okviru te garancije za obrabne, potrošne in manjkajoče dele v skladu s servisnimi informacijami, opisanimi v teh navodilih za uporabo.



Veszély! Sérülés veszélyének a lecsökkentéséhez olvassa el a használati utasítást



Vigyázat! Hordjon egy zajcsökkentő fülvédőt. A zaj behatása hallásvesztéshez vezethet.



Vigyázat! Viseljen egy porvédőálarcot. Fa és más anyagok megdolgozásánál az egészségre káros por keletkezhet. Azbeszt tartalmú anyagokat nem szabad megmunkálni!



Vigyázat! Hordjon egy védőszemüveget. Munka közben keletkező szikrák vagy a készülékből kipattanó szillánk, forgács vagy a keletkező por vakulást okozhat.

Veszély!

A készülékek használatánál, a sérülések és a károk megakadályozásának az érdekében be kell tartani egy pár biztonsági intézkedést. Ezért ezt a használati utasítást / biztonsági utasításokat gondosan átolvasni. Őrizze ezeket jól meg, azért hogy mindenkor a rendelkezésére álljanak az információk. Ha más személyeknek adná át a készüléket, akkor kérjük kézbesítse ki vele együtt ezt a használati utasítást / biztonsági utasításokat is. Nem vállalunk felelősséget olyan balesetekért vagy károkért, amelyek ennek az utasításnak és a biztonsági utasításoknak a figyelmen kívül hagyásából keletkeznek.

1. Biztonsági utasítások

A megfelelő biztonsági utasítások a mellékelt füzetcskében találhatóak!

Veszély!

Olvason minden biztonsági utalást és utasítást el. A biztonsági utalások és utasítások betartásán belüli mulasztások következménye áramcsapás, tűz és/vagy nehéz sérülések lehetnek. **Őrizze meg a biztonsági utalásokat és utasításokat a jövőre nézve.**

2. A készülék leírása és a szállítás terjedelme**2.1 A készülék leírása (képek 1/3/6/8/11)**

1. Be- /Kikapcsoló
2. Védőüveg
3. Szikraelhárító
4. Védőburkolat
5. Köszőrűkorong
6. Csillagcsavar munkadarabfeltét
7. Munkadarabfeltét
8. Rögzítőlýukak
9. Állóláb
10. Beállítócsavar a szikraelhárítóhoz
11. Csiszolószalag
12. Feszítőcsavar a felülső szalagtekercshez
13. Feszítőkár
14. Rögzítőcsavar az oldali burkolathoz
15. Beigazítócsavar a szalagmenethez

2.2 A szállítás terjedelme

Kérjük ellenőrizze le a leírt szállítási terjedelem alapján a cikk teljességét. Hiányzó részek esetén forduljon a cikk vásárlása után legkésőbb 5 munkanapon belül, az érvényes vásárlási bizonylat felmutatása mellett a szervíz központunkhoz vagy a legközelebbi illetékes barkácsárúházhhoz. Kérjük vegye ehhez figyelembe az utasítás végén levő garanciahatározatokban foglalt szavatossági teljesítmény táblázatát.

- Nyissa ki a csomagolást és vegye ki óvatosan a készüléket a csomagolásból.
- Távolítsa el a csomagolási anyagot valamint a csomagolási- / és szállítási biztosítékot (ha létezik).
- Ellenőrizze le, hogy teljes a szállítás terjedelme.
- Ellenőrizze le a készüléket és a tartozékrészeket szállítási károkra.
- Ha lehetséges, akkor őrizze meg a csomagolást a garanciaidő lejáratának a végéig.

Veszély!

A készülék és a csomagolási anyag nem gyerekjáték! Nem szabad a gyerekeknek a műanyagtasakkal, foliákkal és aprórészekkel játszaniuk! Fennáll a lenyelés és a megfulladás veszélye!

- Eredeti használati utasítás
- Biztonsági utasítások

3. Rendeltetés szerűi használat

A köszőrűlő az egy kombikészülék a fém, mindenféle fa és más anyagoknak a megfelelő köszőrűkorong ill. csiszolószalag használata melletti durva és finom csiszolására.

Csak ebben az utasításban megadott jellemző adatoknak megfelelő, a gépre alkalmas csiszolószalagokat, ill. köszőrűkorongokat szabad használni.

A gépet csak a rendeltetése szerint szabad használni! Bizonyos fennmaradt rizikótényezőket rendeltetés szerű használat ellenére sem lehet teljes mértékben kizárni. A gép konstrukciója és felépítése által a következő pontok léphetnek fel:

- A köszőrűkorong megérintése a nem lefedett részen.
- A károsult köszőrűkorongokból való részek kivetése.
- A munkadarabok és a munkadarabrészek

kivetése.

- A szükséges zajscökkentő fülvédő használatának mellőzésekor a hallás károsodása.
- Zárt teremben történő használatkor az egészségre káros faport kibocsátása.
- A készülék forgó részeit funkcionális okokból nem lehet lefedni. Járjon ezért gondosan el és tartsa jó feszesen a munkadarabot, azért hogy elkerüljön egy elcsúszást, amely által a kezei érintkezésbe kerülhetnének a csiszolószalaggal.

A készüléket csak rendeltetése szerint szabad használni. Ezt túlhaladó bármilyen használat, nem számít rendeltetésszerűnek. Ebből adódó bármilyen kárért vagy bármilyen fajta sérülésért a használó ill. a kezelő felelős és nem a gyártó.

Kérjük vegye figyelembe, hogy a készülékeink rendeltetésük szerint nem az ipari, kézműipari vagy gyári használatra lettek konstruálva. Nem vállalunk szavatosságot, ha a készülék ipari, kézműipari vagy gyári üzemek területén valamint egyenértékű tevékenységek területén van használva.

4. Technikai adatok

Névleges feszültség: 230 V ~ 50 Hz
 Teljesítményfelvétel: 240 W S2 30 perc
 Üresjárat fordulatszám n_0 : 2950 perc⁻¹
 Ø köszőrűkorong: 150 mm
 Köszőrűkorong vastagság: 20 mm
 Ø furat köszőrűkorong: 12,7 mm
 max. kerületi sebesség: 23,17 m/s
 Szalagsebesség: 900 m/perc
 Csiszolószalag 50 x 686 mm
 Súly 7,2 kg

Bekapcsolási időtartam:

A bekapcsolási időtartam S2 30 perc (rövid idejű üzem) ami azt jelenti, hogy a motort a névleges teljesítménnyel (240 W) csak az adattáblán megadott időre (30 perc) szabad tartósan megterhelni. Mert különben meg nem engedhetően felmelegedne. A szünet ideje alatt ismét lehül a motor a kiinduló hőmérsékletére.

Veszély! Zaj és vibrálás

A zaj és a vibrálási értékek az EN 61029 szerint lettek mérve.

Hangnyomásmérték L_{pA} 89 dB(A)
 Bizonytalanság K_{pA} 3 dB
 Hangteljesítménymérték L_{WA} 102 dB(A)
 Bizonytalanság K_{WA} 3 dB

Hordjon egy zajscökkentő fülvédőt.

A zaj befolyása hallásvesztességhez vezethet.

Rezgésösszértékek (három irány vektorösszege) az EN 61029 szerint lettek meghatározva.

Rezgésemmisszióérték $a_n \leq 2,5 \text{ m/s}^2$
 Bizonytalanság $K = 1,5 \text{ m/s}^2$

A megadott rezgésemmisszióérték egy normált ellenőrzési folyamat szerint lett mérve és az elektromos szerszám használatának a fajtájától és módjától függően, megváltozhat és kivételes esetekben lehet a megadott érték felett.

A megadott rezgésemmisszióértéket fel lehet használni az elektromosszerszámok egymással való összehasonlításához.

A megadott rezgésemmisszióértéket a befolyásolás bevezető felbecsülésére is fel lehet használni.

Csökkentse le a zajkibocsátást és a vibrálást egy minimumra!

- Csak kifogástalan készülékeket használni.
- A készüléket rendszeresen karbantartani és megtisztítani.
- Illessze a munkamódját a készülékhez.
- Ne terhelje túl a készüléket.
- Hagyja adott esetben leellenőrizni a készüléket.
- Kapcsolja ki a készüléket, ha nem használja.
- Hordjon kesztyűket.

Vigyázat!**Fennmaradt rizikók**

Akkor is ha előírás szerint kezeli az elektromos szerszámot, mégis maradnak fennmaradó rizikók. Ennek az elektromos szerszámnak az építésmódjával és kivitelzésével kapcsolatban a következő veszélyek léphetnek fel:

1. Tüdőkárok, ha nem visel megfelelő porvédőmaszkot.
2. Hallás károsodás, ha nem visel megfelelő zajcsökkentő fülvédőt.
3. Egészségi károk, amelyek a kéz-kar-rezgésekből adódnak, ha a készülék hosszabb ideig használva lesz, vagy ha nem lesz szabályszerűen vezetve és karbantartva.

5. Beüzemeltetés előtt

Győződjön meg a rákapcsolás előtt arról, hogy a típustáblán megadott adatok megegyeznek a hálózati adatokkal.

Figyelmeztetés! Húzza mindig ki a hálózati csatlakozót, mielőtt beállításokat végezne el a készüléken.

- A gépet stabilan kell felállítani, ez annyit jelent hogy egy munkapadra vagy hasonlóra erősen odacsavarozni.
- A beüzemeltetés előtt minden burkolatnak és biztonsági berendezésnek szabályszerűen fell kell szerelve lennie.
- A köszörűkorongnak szabadon kell futnia.

5.1 A szikraelhárító felszerelése (képek 1/3/4/5)

- Vezesse a szikraelhárítót (3) a védőkupak (4) alá. Csavarja feszesen rá a védőkupakra (4) a beigazító csavarokkal (10) a szikraelhárítót (3).
- Használja ehhez azokat a csavarokat (10) a rugós gyűrűvel (a), a koronggal (b) és az anyával (c), amelyek a szikraelhárítóra (3) vannak felerősítve. A felszereléshez szüksége van egy csavarhajtóra és egy megfelelő csilagkulcsra amellyel ellentart (3-as kép).
- A beállítócsavar (10) segítségével úgy beállítani a szikraelhárítót (3), hogy a szárazkőszörűkorong (5) és a szikraelhárító (3) közötti távolság olyan kicsi legyen amennyire csak lehet és semmi esetre sem legyen 2 mm-nél nagyobb.
- A szikraelhárítót (3) periódikusan úgy beállítani,

ni, hogy a korong elkopása ki legyen egyenlítve.

5.2 A munkadarabfeltétek felszerelése (képek 1/6/6a / poz. 7)

- Csavarja a munkadarabfeltétet (7) a csillagcsavarokkal (6) a köszörülő gépre.
- Tolja ehhez a csavart (a) az ürege keresztül, ahol majd fel kell erősíteni a munkadarabfeltétet (7). Tegye először fel a munkadarabfeltétet (7), utána a korongot (b) és a fogaskorongot (c). Utoljára a csillagcsavar (6) lesz feltéve és feszesre meghúzva.

5.3 A munkadarabfeltétek beállítása (7-es kép / poz. 7)

- A csillagcsavarok (6) segítségével úgy beállítani a munkadarabfeltétet (7), hogy a szárazkőszörűkorong (5) és a munkadarabfeltét (7) közötti távolság olyan csekély legyen amennyire csak lehet és semmi esetre sem legyen 2 mm-nél nagyobb.
- Állítsa a munkadarabfeltétet (7) periódikusan úgy be, hogy ki legyen egyenlítve a szárazkőszörűkorong (5) kopása.

5.4 A köszörűkorong kicserélése (képek 1/8/9/10)

Távolítsa el a köszörűkorong védőoldalrészének (B) a 3 csavarját (14) és vegye azt le (8-as kép). Távolítsa azután el a csiszolószalag védőoldalrészének (F) a csavarját (14) és vegye azt le (1-es kép). Lazítsa meg az anyát (9-es kép/D) **(Figyelem a baloldali köszörűkorong egy balmenettel van összecsavarva)**, azáltal hogy a szembenlevő csiszolószalag futógörgő anyáját (kép 9a/E) ellentartja. Vegye azután le a karimát (C). Most ki tudja cserélni a köszörűkorongot (5). A felszerelés egy rongy segítségével történik. Tegye rá a karimát (C) a tengelyre és húzza meg az anyát (D) kézfeszesre (10-es kép). Az anya feszesre húzására (D) tartsa a köszörűkorongot (5) egy ronggyal feszesen és húzza meg az anyát (D) (10-es kép).

5.5 A csiszolószalag kicserélése (képek 1/11)

- Engedje meg a 3 csavart (14) és vegye le az oldali védőburkolatot. Lazítsa meg egy pár fordulattal a felső szalagtekercs (12) feszítőcsavarját.
- Nyomja le a feszítőkart (13) és húzza le a csiszolószalagot a futógörgőkről.
- Tegye fel közepesen az új csiszolószalagot (11) az alsó és a felülso futógörgőkre és

- engedje el a feszítőkart (13).
- Húzza most feszesre a feszítőcsavart (12) és szerelje fel az oldali burkolatot.
- Az oldali szalagfutás (15) beigazító csavarjával lehet a szalagfutást beállítani azáltal, hogy meglazítsa a szalagfutás beigazítócsavar (15) anyáját és egy csavarhajtóval beállítsa a szalagfutás pontosságát. Ehhez legjobb, ha a csiszolószalagot kézzel tekeri azért, hogy be tudja pontosan állítani a szalagfutást. Ha beállította a szalagfutást, akkor húzza istmét feszesre egy csillagkulccsal az anyát.

6. Kezelés

6.1 Be-/ kikapcsoló (1)

A bekapcsoláshoz a be-/kikapcsolót (1) az 1-es pozícióba tenni.

A kikapcsoláshoz a be-/kikapcsolót (1) a 0-ás pozícióba tenni.

A bekapcsolás után várja meg amíg a készülék a maximális fordulatszámát el nem érte. Csak aztán kezdje el a köszörülést.

6.2 Köszörülési

- Fektesse fel a munkadarabot a munkadarabfeltételre (7) és vezesse a kívánt szögben addig a köszörűkoronghoz (5) amíg hozzá nem ér.
- Egy optimális köszörülési eredmény eléréséhez mozgassa a munkadarabot lassan ide és oda. Azonkívül ezáltal a köszörűkorong (5) egyenletesen használódik el. Hagyja a munkadarabot időnként lehűlni.

6.3 Szalagcsiszolás

- A csiszolás ideje alatt a munkadarabot mindig jól feszesen tartani.
- Ne gyakoroljon rá nagy nyomást.
- A csiszolásnál a munkadarabot a csiszolószalagon ide és oda kell mozgatni, azért hogy megakadályozza a csiszolópapír egyoldalú elkopását!
- Fontos! Fadarabokat mindig a fa csomorságának az irányába kellen csiszolni, azért hogy megakadályozzon egy leforgácsolódást.

Figyelem!

Ha a munkánál blokkolna a korong vagy a csiszolószalag, akkor kérjük vegye el a munkadarbját és várja meg amíg a készülék ismét el nem érte a legmagasabb fordulatszámát.

7. A hálózati csatlakozásvezeték kicserélése

Veszély!

Ha ennek a készüléknek a hálózatra csatlakoztató vezetéke megsérült, akkor ezt a gyártó vagy annak a vevőszolgáltatása, vagy egy hasonlóan szakképzett személy által ki kell cseréltetni, azért hogy elkerülje a veszélyeztetéseket.

8. Tisztítás, karbantartás és pótalkatrészmegrendelés

Veszély!

Tisztítási munkák előtt húzza ki a hálózati csatlakozót.

8.1 Tisztítás

- Tartsa a védőberendezéseket, szellőztető réseket és a gépházat annyira por- és piszokmentesen, amennyire csak lehet. Dörzsölje le a készüléket egy tiszta posztóval vagy pedig fújja ki alacsony nyomás alatt sűrített levegővel.
- Ajánljuk, hogy minden használat után azonnal kitisztítsa a készüléket.
- A készüléket rendszeresen egy nedves posztóval és egy kevés kenőszappannal megtisztítani. Ne használjon tisztító vagy oldó szereket; ezek megtámadhatják a készülék műanyagrészeit. Ügyeljen arra, hogy ne kerüljön víz a készülék belsejébe. A víz elektromos készülékbe való behatolása megnöveli az áramcsapás veszélyét.

8.2 Karbantartás

A készülék belsejében nem található további karbantartandó rész.

8.3 A pótalkatrész megrendelése:

Pótalkatrész megrendésénél a következő adatokat kellene megadni:

- A készülék típusát
- A készülék cikk-számát
- A készülék ident- számát
- A szükséges pótalkatrész pótalkatrész számát

Aktuális árak és információk a www.isc-gmbh.info alatt találhatóak.

9. Megsemmisítés és újrahasznosítás

A szállítási károk megakadályozásához a készülék egy csomagolásban található. Ez a csomagolás nyersanyag és ezáltal ismét felhasználható vagy pedig visszavezethető a nyersanyag körforgáshoz. A készülék és annak a tartozékai különböző anyagokból állnak, mint például fémből és műanyagokból. Defektes készülékek nem tartoznak a házi hulladékok közé. Szakszerű megsemmisítéshez le kellene adni a készüléket egy megfelelő gyűjtőhelyen. Ha nem ismer gyűjtőhelyeket, akkor érdeklődjön útanna a községi önkormányzatnál.

10. Tárolás

A készüléket és a készülék tartozékait egy sötét, száraz és fagymentes valamint gyerekek számára nem hozzáférhető helyen tárolni. Az optimális tárolási hőmérséklet 5 és 30 °C között van. Az elektromos szerszámot az eredeti csomagolásban őrizni.



Csak az EU-országoknak

Ne dobja az elektromos szerszámokat a háztartási hulladék közé!

Az elektromos és elektronikus-öregkészülékek 2002/96/EG európai irányvonala és anemzeti jogba való átvétele szerint az elhasznált elektromos szerszámokat szétválasztva kell összegyűjteni és vissza kell vezetni egy környezetvédelemnek megfelelő újrafelhasználáshoz.

Recycling-alternatívák a visszaküldési felszólításhoz:

Az elektromos készülék tulajdonosa, a tulajdon feladása esetében köteles a visszaküldés helyett alternatív a szakszerű értékesítéssel kapcsolatban összedolgozni. Az öreg készüléket ehhez egy visszavevő helynek is át lehet hagyni, amely elvégzi a nemzeti körforgásipari- és hulladéktörvények értelmében levő megsemmisítést. Ez nem érinti az öreg készülékek mellékelt elektromos alkotórészek nélküli tartozékait és segítőeszközeit

A termékek dokumentációjának és a kísérőpapírjainak az utánnymtatása vagy egyéb sokszorosítása, kivonatosan is csak az iSC GmbH kihangsúlyozott beleegyezésével engedélyezett.

Technikai változtatások jogát fenntartva

Garanciahatározatok

Az iSC GmbH ill. az illetékes barkácsárúház garantálja a hiba elhárítását ill. a készülék kicserélését a lenti áttekintésnek megfelelően, ez nem érinti a törvény általi szavatossági igényeket.

Kategória	Példa	Garanciateljesítmény
Hiányok az anyagon vagy a szerkeztésen		24 hónap
Gyorsan kopó részek*		6 hónap
Fogyóeszköz/ fogyórészek*	Csiszolópapír, Köszörülő korongok	Garancia csak azonnali defekt esetén (24 órán belül a vásárlás után / vásárlati nyugtadátum)
Hiányzó részek		5 munkanap

* nincs okvetlenül a szállítás terjedelmében!

A gyorsan kopó részekkel, fogyóeszközökkel és a hiányzó részekkel kapcsolatban az iSC GmbH ill. Az illetékes barkácsárúház csak akkor garatálja az 5 munkanapon belüli hibaelhárítást ill. Utánszállítást, ha a hiány 24 órán (fogyóeszközök), 5 munkanapon (hiányzó részek) vagy 6 hónapon (gyorsan kopó részek) belül a vásárlás után jelentve lesznek és a vásárlás időpontja a vásárlási nyugta által igazolva lesz.

Anyagi vagy szerkeztési hibánál, garanciaesetben kérjük a készüléket a mellékelt garanciakérdőívvel együtt és teljesen kitöltve benyújtani. Ennél fontos megadni egy pontos hibaleírást.

Ehhez kérjük a következő kérdéseket megválaszolni:

- Működött már egyszer a készülék, vagy elejétől kezdve már defekt volt?
- Feltűnt Önnek a defekt fellépése előtt valami a készüléken (tünet a defekt előtt)?
- Az Ön véleménye szerint mi a készülék hibás működése (főtünet)?
Írja le ezt a hibás működést.

Garanciaokmány

Tisztelt Vevő,
termékeink szigorú minőségi ellenőrzés alá vannak vetve. Ha ez a készülék mégis egyszer nem működne kifogástalanul, akkor azt nagyon sajnáljuk és kérjük Önt forduljon a szervízszolgáltatásunkhoz amely ebben a garanciaokmányban megadott cím alatt található. Szívesen állunk a rendelkezésére telefonon is, az alul megadott szervízsám alatt. A garanciaigény érvényesítésével kapcsolatban a következők érvényes:

1. Ezek a garanciafeltételek csak kizárólagosan a fogyasztóknak szólnak, ez annyit jelent hogy természetes személyeknek, akik nem szánják ezt a terméket sem üzemszerű sem egyéb önálló tevékenységeik körén belül használni. Ezek a garanciafeltételek szabályozzák a kiegészítő garanciateljesítményeket, amelyeket a lent megnevezett gyártó a vásárlóknak az új készülékeire ígér a törvényileg előírt garanciaszolgálathoz kiegészítően. A jogi szavatossági igényei, nincsenek ez a garancia által érintve. A garanciateljesítményünk az Ön számára díjmentes.
2. A garanciateljesítmény csak kizárólagosan az Ön által, a lent megnevezett gyártótól megvásárolt új készüléken felmerülő olyan hibákra terjed ki, amelyek bebizonyíthatóan egy anyaghibán vagy egy gyári hibán alapszanak és korlátolva van választásunk szerint, vagy ezeknek a hibáknak az elhárítására vagy a készülék kicserélésére.
Kérjük vegye figyelembe, hogy a készülékeink rendeltetésük szerint nem az ipari, kézműipari vagy szakmai használatra lettek konstruálva. Ezért a garanciaszerződés nem jön létre, ha a készülék a garancia ideje alatt kisipari, kézműipari vagy ipari üzemek területén lett használva vagy ha, egyenértékű igénybevételnek lett kitéve.
3. A szavatosságunk alól ki vannak véve:
 - olyan károk a készüléken, amelyek az összeszerelési utasítás figyelmen kívül hagyása vagy amelyek a nem szakszerű felszerelés, a használati utasítás figyelmen kívül hagyása (mint például egy rossz hálózati feszültségre vagy áramfajtaára való rákapcsolás), vagy a karbantartási és biztonsági határozatok figyelmen kívül hagyása vagy a készüléknek egy nem normális környezeti feltételeknek történő kitétele vagy egy hiányos ápolás és karbantartás által keletkeztek.
 - károk a készüléken, amelyek egy rossz bánásmód vagy nem szakszerű használatok (mint például a készülék túlterhelése vagy nem engedélyezett betétszerszámok vagy tartozékok használata), idegen testeknek a készülékbe levő behatolása (mint például homok, kövek és por, szállítási károk), erőszak kifejtése vagy idegenkezűség (mint például leesés általi károk) által jöttek létre.
 - károk a készüléken vagy a készülék részein, amelyek a használatnak megfelelő, szokásos vagy egyéb természetes elkopásra vezethetőek vissza.
4. A garancia időtartama 24 hónap és a készülék vásárlási napjával kezdődik. Garanciaigényeket a garancia idő lejáratá előtt kell, két héten belül, a defekt felismerése után érvényesíteni. Ki van zárva a garanciaigények érvényesítése a garanciaidő letelte után. A készülék javítása vagy kicserélése nem hosszabbítja meg a szavatosság idejét, se nem indul ez a teljesítmény által egy új garanciaidő a készülékre vagy az esetleg beépített pótalkatrészekre. Ez egy helyszíni szervíz esetében is érvényes.
5. A garanciajogának az érvényesítéséhez kérjük jelentse be a defektes készüléket a következő cím alatt: www.isc-gmbh.info. Kérjük tartsa készenlétben az új készülék ön általi vásárlásának a bizonylatát vagy más igazolásait. Olyan készülékeket, amelyek megfelelő igazolás vagy típus tábla nélkül kerülnek beküldésre, azok hiányzó hozzárendelési lehetőség miatt ki vannak zárva a garanciateljesítmény alól. Ha a készülék defektjére kiterjed a garanciateljesítményünk, akkor azonnal visszakap egy megjavított vagy egy új készüléket.

Magától érthető, hogy a költségek megtérítése ellenében szívesen megjavítsuk azokat a készüléken levő defekteket, amelyek nem esnek a garancia terjedelme alá vagy amelyeket már nem érinti a garancia. Ehhez kérjük a készüléket a szervízcímünkre beküldeni.

Ennek a használati utasításnak a szervíz-információja szerint utalunk ennek a garanciának a gyorsan kopó részekkel, használati részekkel és hiányzó részekkel kapcsolatban fennálló fenntartásaira.



Opasnost! pročitajte upute za uporabu kako bi se smanjio rizik od ozljeđivanja



Oprez! Nosite zaštitu za sluh. Buka može utjecati na gubitak sluha.



Oprez! Nosite masku za zaštitu od prašine. Kod obrade drva i drugih materijala može doći do stvaranja prašine štetne po zdravlje. Azbestni materijali ne smiju se obrađivati!



Oprez! Nosite zaštitne naočale. Iskre koje nastaju za vrijeme rada, iverje, piljevina i prašina koji izlaze iz uređaja mogu izazvati gubitak vida.

Opasnost!

Prilikom uporabe uređaja morate se pridržavati sigurnosnih propisa kako biste spriječili nastanak ozljeda i šteta. Zato pažljivo pročitajte ove upute za uporabu/sigurnosne napomene. Dobro ih sačuvajte tako da vam informacije u svako doba budu na raspolaganju. Ako biste ovaj uređaj trebali predati drugim osobama, molimo da im proslijedite i ove upute za uporabu. Ne preuzimamo jamstvo za štete nastale zbog nepridržavanja ovih uputa za uporabu i sigurnosnih napomena.

1. Sigurnosne napomene

Odgovarajuće sigurnosne napomene pronaći ćete u priloženoj bilježnici.

Opasnost!

Pročitajte sve sigurnosne napomene i upute. Propusti kod pridržavanja sigurnosnih napomena i uputa mogu uzrokovati električni udar, požar i/ili teške povrede. **Sačuvajte sve sigurnosne napomene i upute za ubuduće.**

2. Opis uređaja i sadržaj isporuke**2.1 Opis uređaja (slika 1/3/6/8/11)**

1. Sklopka za uključivanje/isključivanje
2. Zaštitno staklo
3. Štitnik od iskrenja
4. Zaštitni poklopac
5. Brusna ploča
6. Zvezdasti vijak za podlogu radnog komada
7. Podloga radnog komada
8. Rupe za pričvršćivanje
9. Postolje
10. Vijak za podešavanje štitnika od iskrenja
11. Brusna traka
12. Stezni vijak za gornji kotur s trakom
13. Stezna poluga
14. Vijak za pričvršćivanje bočnog poklopca
15. Vijak za podešavanje kretanja trake

2.2 Sadržaj isporuke

Molimo vas da pomoću opisanog sadržaja isporuke provjerite cjelovitost artikla. Ako su neki dijelovi neispravni, nakon kupnje artikla obratite se našem servisnom centru ili najbližoj nadležnoj trgovini najkasnije u roku od 5 radnih dana uz predočenje važeće potvrde o kupnji. Molimo vas da u vezi s tim obratite pozornost na tablicu o jamstvu u jamstvenim odredbama na kraju uputa.

- Otvorite pakovinu i pažljivo izvadite uređaj.

- Uklonite ambalažu kao i dijelove za sigurnost pakiranja / za sigurnost tijekom transporta (ako postoje).
- Provjerite je li sadržaj isporuke cjelovit.
- Prekontrolirajte postoje li na uređaju i dijelovima pribora transportna oštećenja.
- Po mogućnosti sačuvajte pakovinu do isteka jamstvenog roka.

Opasnost!

Uređaj i materijal pakovine nisu igračke za djecu! Djeca se ne smiju igrati plastičnim vrećicama, folijama i sitnim dijelovima! Postoji opasnost da ih progutaju i tako se uguše!

- Originalne upute za uporabu
- Sigurnosne napomene

3. Namjenska uporaba

Brusilica je kombinirani uređaj za grubo i fino brušenje metala, svih vrsta drva i drugih materijala korištenjem odgovarajuće brusne ploče odnosno trake. Smiju se koristiti samo brusne trake odnosno ploče koje su prikladne za stroj i odgovaraju karakteristikama navedenima u ovim uputama.

Stroj se smije koristiti samo namjenski! Unatoč namjenskoj uporabi ipak mogu nastati određeni faktori rizika. Uvjetovano konstrukcijom i ustrojstvom stroja mogu nastati sljedeće situacije:

- Dodirivanje brusne ploče u nepokrivenom području.
- Izbacivanje dijelova iz oštećenih brusnih ploča.
- Izbacivanje radnih komada i njihovih dijelova.
- Oštećenje sluha zbog nekorištenja potrebne zaštite za sluh.
- Emisije drvene prašine opasne za zdravlje u slučaju korištenja u zatvorenim prostorima.
- Zbog funkcionalnih razloga rotirajući dijelovi ne smiju se prekrivati. Uvijek imajte na umu da dobro držite radni komad kako biste izbjegli klizanje, pri čemu bi Vam ruke mogle doći u dodir s brusnom trakom.

Stroj se smije koristiti samo namjenski. Svaka drugačija uporaba nije namjenska. Za štete ili ozljede svih vrsta nastale zbog nenamjenskog korištenja odgovoran je korisnik/rukovatelj a nika-ko proizvođač.

Molimo da obratite pozornost na to da naši uređaji nisu pogodni za korištenje u komercijalne, obrtničke ili industrijske svrhe. Ne preuzimamo jamstvo ako se uređaj koristi u komercijalne, zanatske i industrijske svrhe kao i u sličnim djelatnostima.

4. Tehnički podaci

Nazivni napon: 230 V ~ 50 Hz
 Snaga: 240 W S2 30 min
 Broj okretaja u praznom hodu n_0 : 2950 min⁻¹
 Ø brusne ploče: 150 mm
 Debljina brusne ploče: 20 mm
 Ø provrta brusne ploče: 12,7 mm
 Maks. obodna brzina: 23,17 m/s
 Brzina trake: 900 m/min
 Brusna traka: 50 x 686 mm
 Težina: 7,2 kg

Trajanje uključivanja:

Trajanje uključenog pogona S2 30 min (kratkotrajni pogon) kazuje da se motor smije trajno opteretiti nazivnom snagom (240 W) samo za vrijeme navedeno na pločici s podacima (30 min). U suprotnom bi se nedopušteno zagrijao. Tijekom stanke motor se ponovno hladi na svoju početnu temperaturu.

Opasnost!

Buka i vibracije

Vrijednosti buke i vibracija određene su prema normi EN 61029.

Razina zvučnog tlaka L_{pA} 89 dB (A)
 Nesigurnost K_{pA} 3 dB
 Intenzitet buke L_{WA} 102 dB (A)
 Nesigurnost K_{WA} 3 dB

Nosite zaštitu za sluh.

Buka može utjecati na gubitak sluha.

Ukupne vrijednosti vibracija (vektorski zbroj triju pravaca) određene su prema normi EN 61029.

Vrijednost emisije vibracija $a_h \leq 2,5 \text{ m/s}^2$
 Nesigurnost $K = 1,5 \text{ m/s}^2$

Navedena vrijednost emisije vibracija izmjerena je prema normiranom postupku ispitivanja i može se, ovisno o načinu korištenja elektroalata, promijeniti a u izuzetnim slučajevima može biti i veća od navedene vrijednosti.

Navedena vrijednost emisije vibracija može se koristiti u svrhu usporedbe elektroalata jedne tvrtke s elektroalatom neke druge tvrtke.

Navedena vrijednost emisije vibracija može se također koristiti za početnu procjenu ugrožavanja zdravlja.

Ograničite stvaranje buke i vibracija na minimum!

- Koristite samo besprijekorne uređaje.
- Redovito čistite i održavajte uređaj.
- Svoj način rada prilagodite uređaju.
- Nemojte preopterećivati uređaj.
- Po potrebi predajte uređaj na kontrolu.
- Isključite uređaj kad ga ne koristite.
- Nosite zaštitne rukavice.

Oprez!

Ostali rizici

Čak i kad se ovi elektroalati koriste propisno, uvijek postoje neki drugi rizici. Sljedeće opasnosti mogu nastati vezi s izvedbom i konstrukcijom elektroalata:

1. Oštećenja pluća ako se ne nosi prikladna maska za zaštitu od prašine.
2. Oštećenja sluha ako se ne nosi prikladna zaštita za sluh.
3. Zdravstveni problemi koji nastaju kao posljedica vibracija na šaku-ruku u slučaju da se uređaj koristi tijekom dužeg vremena ili se nepropisno koristi i održava.

5. Prije puštanja u pogon

Prije uključivanja provjerite odgovaraju li podaci na tipskoj pločici podacima o mreži.

Upozorenje! Prije nego počnete podešavati uređaj izvucite utikač iz utičnice.

- Stroj se mora postaviti stabilno, što znači pričvrstiti na radni stol ili slično.
- Prije puštanja u rad moraju se propisno montirati svi poklopci i sigurnosne naprave.
- Brusne ploče moraju se okretati slobodno.

5.1 Montaža štitnika od iskrenja (slika 1/3/4/5)

- Stavite štitnik od iskrenja (3) ispod zaštitnog poklopcu (4). Vijkom za podešavanje (10) pričvrstite štitnik od iskrenja (3) na zaštitni poklopac (4).
- Za to upotrijebite vijak (10) s opružnim prstenom (a), pločicu (b) i maticu (c) koji su pričvršćeni na štitnik od iskrenja (3). Za montažu Vam je potreban odvijač i odgovarajući prstenasti ključ kojim ćete kontrirati (slika 3).
- Podesite štitnik od iskrenja (3) vijkom za podešavanje (10) tako da razmak između ploče za suho brušenje (5) i štitnika (3) bude što manji, a ni u kojem slučaju veći od 2 mm.
- Periodički podešavajte štitnik od iskrenja (3) tako da se ujednači trošenje brusne ploče.

5.2 Montaža podloga za radni komad (slika 1/6/6a/poz. 7)

- Zvezdastim vijcima (6) pričvrstite podloge za radni komad (7) na brusilicu.
- Pritom gurnite vijak (a) kroz otvor gdje treba pričvrstiti podlogu za radni komad (7). Zatim stavite podlogu za radni komad (7), pa pločicu (b) i zupčastu pločicu (c). Na kraju se stavi zvezdasti vijak (6) i pritegne.

5.3 Podešavanje podloga za radni komad (slika 7/poz. 7)

- Podesite podloge za radni komad (7) pomoću zvezdastih vijaka (6) tako da razmak između ploče za suho brušenje (5) i podloge (7) bude što manji, a ni u kojem slučaju veći od 2 mm.
- Podloge za radni komad (7) podešavajte periodički tako da trošenje ploče za suho brušenje (5) bude ujednačeno.

5.4 Zamjena brusne ploče (slika 8/9/10)

Uklonite 3 vijka (14) s bočnog dijela zaštitnog poklopcu (B) i skinite bočni dio. Uklonite zatim vijke (14) i skinite bočni zaštitni poklopac. Otpustite maticu (D) (**pažnja, brusna ploča je pričvršćena lijevim navojem**), tako da kontrirate maticu kotura brusne trake na suprotnoj strani. Zatim skinite prirubnicu (C). Sad možete zamijeniti brusnu ploču (5). Montaža se odvija pomoću krpe. Stavite prirubnicu (C) i maticu (D) na osovinu i držite je krpom dok pritežete maticu (D).

5.5 Zamjena brusne trake (slika 1/11)

- Otpustite 3 vijka (14) i skinite bočni zaštitni poklopac. Za nekoliko okretaja otpustite vijak za stezanje gornjeg kotura s trakom (12).
- Pritisnite steznu polugu (13) prema dolje i povucite brusnu traku s kotura.
- Položite novu brusnu traku (11) u sredinu na donji i gornji kotur i pustite steznu polugu (13).
- Sad pritegnite stezni vijak (12) i montirajte bočni poklopac.
- Pomoću bočnog vijka možete podesiti kretanje trake (15) tako da otpustite maticu vijka za podešavanje (15) i odvijačem podesite točnost kretanja trake. Najbolje je da rukom okrenete brusnu traku kako biste točno mogli podesiti njezino kretanje. Kad podesite kretanje trake, ponovno pritegnite maticu prstenastim ključem.

6. Rukovanje

6.1 Sklopka za uključivanje/isključivanje (1)

Da biste uključili uređaj, stavite sklopku za uključivanje/isključivanje (1) u položaj 1. U svrhu isključivanja, sklopku (1) stavite u položaj 0.

Nakon uključivanja pričekajte da uređaj postigne svoj maksimalni broj okretaja. Tek tada počnite s brušenjem.

6.2 Brušenje

- Stavite radni komad na podlogu (7) i polako ga dovodite pod željenim kutom na brusnu ploču (5), sve dok je ne dodirne.
- Pokrećite radni komad amo-tamo da biste dobili optimalni rezultat brušenja. Osim toga, brusna ploča (5) trošit će se ravnomjerno. Povećano vrijeme pustite radni komad da se ohladi.

6.3 Brušenje trakom

- Tijekom brušenja uvijek dobro držite radni komad.
- Nemojte ga previše pritiskati.
- Radni komad trebalo bi tijekom brušenja pomicati po brusnoj traci amo-tamo kako bi se spriječilo trošenje brusnog papira s jedne strane!
- Važno! Komade drveta treba brusiti uvijek u smjeru šara na drvetu kako bi se spriječilo njegovo kalanje.

Pozor!

Ako bi prilikom rada blokirala brusna ploča ili traka, uklonite radni komad i pričekajte da uređaj ponovno postigne svoj maksimalni broj okretaja.

7. Zamjena mrežnog kabela

Opasnost!

Ako se kabel za priključivanje ovog uređaja na mrežu ošteti, mora ga zamijeniti proizvođač ili njegova servisna služba ili slična kvalificirana osoba kako bi se izbjegle opasnosti.

8. Čišćenje, održavanje i naručivanje rezervnih dijelova

Opasnost!

Prije svih radova čišćenja izvucite mrežni utikač.

8.1 Čišćenje

- Zaštitne naprave, prolaze za zrak i kućište motora treba uvijek očistiti od prašine i nečistoća. Istrljajte uređaj čistom krpom ili ga ispušite komprimiranim zrakom pod niskim tlakom.
- Preporučujemo da očistite uređaj odmah nakon svake uporabe.
- Redovito čistite uređaj mokrom krpom i s malo kalijevog sapuna. Ne koristite otapala ili sredstva za čišćenje; ona bi mogli oštetiti plastične dijelove uređaja. Pripazite na to da u unutrašnjost uređaja ne dospije voda. Prodiranje vode u električni uređaj povećava rizik od električnog udara.

8.2 Održavanje

U unutrašnjosti uređaja nema dijelova koje bi trebalo održavati.

8.3 Naručivanje rezervnih dijelova:

Kod naručivanja rezervnih dijelova trebali biste navesti sljedeće podatke:

- Tip uređaja
- Kataloški broj uređaja
- Identifikacijski broj uređaja
- Broj potrebnog rezervnog dijela

Aktualne cijene nalaze se na web stranici www.isc-gmbh.info

9. Zbrinjavanje u otpad i recikliranje

Uređaj je zapakiran kako bi se tijekom transporta spriječila oštećenja. Ova ambalaža je sirovina i može se ponovno upotrijebiti ili predati na reciklažu. Uređaj i njegov pribor sastavljeni su od raznih materijala, kao npr. metala i plastike. Elektrouređaji se ne smiju bacati u obično kućno smeće. Uređaj bi, u svrhu stručnog zbrinjavanja, trebalo predati odgovarajućem sakupljalištu takvog otpada. Ako ne znate gdje se takvo sakupljalište nalazi, raspitajte se u svojoj općinskoj upravi.

10. Skladištenje

Uređaj i njegov pribor spremite na tamno i suho mjesto zaštićeno od smrzavanja, kojem djeca nemaju pristup. Optimalna temperatura skladištenja je između 5 i 30 °C. Elektroalat čuvajte u originalnoj pakovini.



Samo za zemlje članice EU

Elektroalate nemojte bacati u kućno smeće!

Prema europskoj odredbi 2002/96/EG o starim električnim i elektroničkim uređajima i njenim prijenosom u nacionalno pravo, istrošeni električni alati trebaju se posebno sakupljati i na ekološki način zbrinuti na mjestu za reciklažu.

Alternativa s recikliranjem nasuprot zahtjevu za povrat:

Vlasnik električnog uređaja alternativno je obvezan da umjesto povrata uređaja u slučaju odricanja vlasništva sudjeluje u stručnom zbrinjavanju uređaja. Stari uređaj može se u tu svrhu predati i mjestu za preuzimanje takvih uređaja koje provodi uklanjanje u smislu državnih zakona o otpadu i recikliranju. Zakonom nisu obuhvaćeni dijelovi pribora ugrađeni u stare uređaje i pomoćni materijali bez električnih elemenata.

Kopiranje ili umnožavanje dokumentacije i popratnih materijala o proizvodu, čak i djelomično, dopušteno je samo uz izričito dopuštenje tvrtke iSC GmbH.

Zadržavamo pravo na tehničke izmjene

Jamstvene odredbe

Firma iSC GmbH odnosno nadležna trgovina jamči uklanjanje nedostataka odnosno zamjenu u jamstvenom roku u skladu s niže navedenim pregledom, pri čemu se ne dira pravo na zakonske zahtjeve za reklamacijom.

Kategorija	Primjer	Jamstvo
Nedostatak na materijalu ili konstrukciji		24 mjeseca
Potrošni dijelovi*		6 mjeseci
Potrošni materijal/ potrošni dijelovi*	Brusni papir, Brusne ploče	Jamstvo samo u slučaju trenutnog kvara (24 sata nakon kupnje / datum na računu)
Neispravni dijelovi		5 radnih dana

* nije obavezno u sadržaju isporuke!

Obzirom na potrošne dijelove, potrošni materijal i neispravne dijelove tvrtka iSC GmbH jamči uklanjanje nedostatka odnosno dodatnu isporuku samo ako se nedostatak predoči u roku od 24 sata (potrošni materijal), 5 radnih dana (neispravni dijelovi) ili 6 mjeseci (potrošni dijelovi) nakon kupnje i dokaže datum kupnje na računu.

Kod nedostataka na materijalu ili konstrukciji molimo vas da nam u slučaju jamstva pošaljete uređaj zajedno s priloženim i potpuno ispunjenim jamstvenim listom (karticom). Pritom je važno da se greška točno opiše.

Za to odgovorite na sljedeća pitanja:

- Je li uređaj već jednom radio ispravno ili je otpočetak neispravan?
- Jeste li uočili nešto prije pojave kvara (simptom prije kvara)?
- U čemu je, po vašem mišljenju, kvar u funkcioniranju uređaja (glavni simptom)?
Opišite taj kvar.

Jamstveni list

Poštovani kupče, naši proizvodi podliježu strogoj kontroli kvalitete. Ako ovaj uređaj ipak ne bi besprijekorno funkcionirao, jako nam je žao i molimo Vas da se obratite našoj servisnoj službi na adresu navedenu na ovom jamstvenom listu. Također ćemo Vam sa zadovoljstvom pomoći putem telefona na navedenom broju servisa. Za zahtijevanje jamstva vrijedi slijedeće:

1. Ovi jamstveni uvjeti isključivo se odnose na potrošače, tj. fizičke osobe koje ovaj proizvod ne žele koristiti ni u okviru gospodarske djelatnosti, niti u drugim samostalnim djelatnostima. Ovi jamstveni uvjeti reguliraju dodatne jamstvene usluge koje dolje navedeni proizvođač jamči zajedno sa zakonskim jamstvom kupcima svojih novih uređaja. Ovo jamstvo ne utječe na Vaše zakonske jamstvene zahtjeve. Naša jamstvena usluga za Vas je besplatna.
2. Jamstvena usluga isključivo se odnosi na nedostatke novog uređaja dolje navedenog proizvođača koji ste kupili, koji su posljedica grešaka na materijalu ili tvorničke greške, a po našem izboru usluga je ograničena na uklanjanje takvih nedostataka na uređaju ili zamjenu uređaja. Molimo Vas da obratite pozornost na to da naši uređaji nisu pogodni za korištenje u komercijalne, obrtničke ili profesionalne svrhe. Stoga se ugovor o jamstvu neće realizirati ako je uređaj u razdoblju jamstva korišten u komercijalne, obrtničke ili industrijske svrhe, ili je bio izložen identičnom opterećenju.
3. Naše jamstvo isključuje:
 - Štete na uređaju koje nastanu zbog nepridržavanja uputa za montažu ili zbog nestručne instalacije, nepridržavanja uputa za uporabu (kao npr. zbog priključka na pogrešni mrežni napon ili vrstu struje) ili nepridržavanja odredbi za održavanje i sigurnosnih odredbi, ili zbog izlaganja uređaja ne-normalnim uvjetima okoline, ili zbog nedostatka njege i održavanja.
 - Štete na uređaju koje nastanu zbog zlouporabe ili nestručne primjene (kao npr. preopterećenje uređaja ili korištenje nedopuštenih namjenskih alata ili pribora), zbog prodiranja stranih tijela u uređaj (kao npr. pijesak, kamenje ili prašina, transportna oštećenja), zbog primjene sile ili vanjskih djelovanja (npr. oštećenja zbog pada).
 - Štete na uređaju ili dijelovima uređaja čiji je uzrok prirodno trošenje uporabom, uobičajeno ili ostalo trošenje.
4. Jamstveni rok iznosi 24 mjeseca a počinje s danom kupnje uređaja. Jamstveni zahtjevi podnose se prije isteka jamstvenog roka u roku od dva tjedna nakon što utvrdite kvar. Podnošenje zahtjeva nakon isteka jamstvenog roka ne prihvaća se. Popravak ili zamjena uređaja neće rezultirati produljenjem jamstvenog roka, niti zbog ove usluge za uređaj ili eventualno ugrađene rezervne dijelove stupa na snagu novi jamstveni rok. To vrijedi također kod korištenja usluge na licu mjesta.
5. Za zahtijevanje jamstva neispravan uređaj treba prijaviti na: www.isc-gmbh.info. Molimo vas da imate u pripravnosti račun ili neki drugi dokaz o tome da ste kupili novi uređaj. Uređaji kojima neće biti priložen odgovarajući dokaz ili će biti poslani bez tipske pločice, isključeni su iz realizacije jamstva na temelju nedostatka mogućnosti uvrštenja. Ako naša jamstvena usluga obuhvaća kvar na uređaju, odmah ćemo vam vratiti popravljani ili novi uređaj.

Podrazumijeva se da uz naknadu troškova također popravljamo kvarove koje jamstvo ne ili više ne obuhvaća. Molimo Vas da u tom slučaju uređaj pošaljete na adresu našeg servisa.

Upozoravamo na ograničenja ovog jamstva za potrošne, istrošene i neispravne dijelove u skladu s informacijama o servisu u ovim uputama za uporabu.



Opasnost! pročitajte uputstva za upotrebu kako bi se smanjio rizik od povreda



Oprez! Nosite zaštitu za sluh. Buka može da utiče na gubitak sluha.



Oprez! Nosite zaštitnu masku protiv prašine. Prilikom obrade drveta i drugih materijala nastaje prašina opasna po zdravlje. Azbestni materijali ne smeju se obrađivati!



Oprez! Nosite zaštitne naočari. Tokom rada dolazi do iskrenja ili iz uređaja izlazi iver, strugotina i prašina koji mogu uticati na gubitak vida.

Opasnost!

Kod korišćenja uređaja morate se pridržavati bezbednosnih propisa kako biste sprečili povrede i štete. Zbog toga pažljivo pročitajte ova uputstva za upotrebu/bezbednosne napomene. Dobro ih sačuvajte tako da Vam informacije u svako doba budu na raspolaganju. Ako biste ovaj uređaj trebali predati drugim licima, molimo Vas da im prosledite i ova uputstva za upotrebu. Ne preuzimamo garanciju za štete koje bi nastale zbog nepridržavanja ovih uputstava za upotrebu i bezbednosnih napomena.

1. Sigurnosna uputstva

Odgovarajuća sigurnosna uputstva pronaći ćete u priloženoj knjižici.

Opasnost!

Pročitajte sve bezbednosne napomene i uputstva. Propusti kod pridržavanja bezbednosnih napomena i uputstava mogu da prouzroče el.udar, požar i/ili teške povrede. **Sačuvajte sve bezbednosne napomene i uputstva za buduće korišćenje.**

2. Opis uređaja i sadržaj isporuke**2.1 Opis uređaja (slika 1/3/6/8/11)**

1. Prekidač za uključivanje/isključivanje
2. Zaštitno staklo
3. Štitnik od varničenja
4. Zaštitni poklopac
5. Brusna ploča
6. Zvezdasti zavrtnj za podlogu radnog predmeta
7. Podloga radnog predmeta
8. Rupe za pričvršćivanje
9. Postolje
10. Zavrtnj za podešavanje štitnika od varničenja
11. Brusna traka
12. Stezni zavrtnj za gornji koloturnik s trakom
13. Stezna poluga
14. Zavrtnj za učvršćivanje bočnog poklopca
15. Zavrtnj za podešavanje kretanja trake

2.2 Sadržaj isporuke

Molimo vas da pomoću opisanog sadržaja isporuke proverite potpunost artikla. Ako neki delovi nedostaju, nakon kupovine artikla obratite se našem servisnom centru ili najbližoj nadležnoj prodavnici najkasnije u roku od 5 radnih dana uz predočenje važeće potvrde o kupovini. Molimo vas da sa time u obratite pažnju na tabelu o garanciji na kraju uputstava.

- Otvorite pakovanje i pažljivo izvadite uređaj.
- Uklonite materijal za pakovanje kao i delove za bezbednost pakovanja / bezbednost tokom transporta (ako postoje).
- Proverite da li je sadržaj isporuke potpun.
- Prekontrolišite da li na uređaju i delovima pribora ima transprotnih oštećenja.
- Po mogućnosti sačuvajte pakovanje do isteka garantnog roka.

Opasnost!

Uređaj i materijal za pakovanje nisu dečje igračke! Deca ne smeju da se igraju plastičnim kesama, folijama i sitnim delovima! Postoji opasnost da ih progutaju i tako se uguše!

- Originalna uputstva za upotrebu
- Bezbednosne napomene

3. Namensko korišćenje

Brusilica je kombinovani uređaj za grubo i fino brušenje metala, drveta svih vrsta i drugih materijala, uz korišćenje odgovarajuće brusne ploče odnosno trake. Smeju da se koriste brusne trake odnosno ploče koje su podesne za mašinu i odgovaraju karakteristikama u ovim uputstvima.

Mašina sme da se koristiti samo za predviđenu namenu! Uprkos namenskom korišćenju mogu da nastanu određeni faktori rizika. Uslovljeno konstrukcijom i ustrojstvom mašine mogu da nastanu sledeće situacije:

- Doticanje brusne ploče u nepokrivenom području.
- Izletanje delova s oštećenih brusnih ploča.
- Izbacivanje radnih predmeta i njihovih delova.
- Oštećenje sluha zbog nekorišćenja potrebne zaštite za sluh.
- Emisije drvene prašine opasne po zdravlje u slučaju korišćenja u zatvorenim prostorijama
- Iz funkcionalnih razloga, rotacioni delovi ne smeju se prekrivati. Uvek imajte na umu da

dobro držite radni predmet kako biste izbegli njegovo klizanje, pri čemu bi Vam ruke mogle doći u dodir s brusnom trakom.

Mašina sme da se koristi samo namenski. Svaka drugačija upotreba nije namenska. Za štete ili povrede svih vrsta koje nastanu zbog nenamenskog korišćenja odgovoran je korisnik/rukovalac, a nikako proizvođač.

Molimo da obratite pažnju na to da naši uređaji nisu podesni da se koriste u komercijalne, obrtničke ili industrijske svrhe. Ne preuzimamo garanciju ako se uređaj koristi u komercijalne i industrijske svrhe kao i u sličnim delatnostima.

4. Tehnički podaci

Nominalni napon: 230 V ~ 50 Hz
 Snaga: 240 W S2 30 min
 Broj obrtaja u praznom hodu n_0 : 2950 min⁻¹
 Ø brusne ploče: 150 mm
 Debljina brusne ploče: 20 mm
 Ø provrta brusne ploče: 12,7 mm
 Maks. obimna brzina: 23,17 m/s
 Brzina trake: 900 m/min
 Brusna traka: 50 x 686 mm
 Težina: 7,2 kg

Trajanje uključivanja:

Trajanje uključenog pogona S2 30 min (kratkotrajni pogon) kazuje, da motor sme trajno da se operetati nominalnom snagom (240 W) samo tokom vremena navedenog na natpisanoj pločici (30 min). U protivnom će se nedozvoljeno pregrejeti. Tokom pauze motor se ponovno ohladi na svoju početnu temperaturu.

Opasnost!

Buka i vibracije

Vrednosti buke i vibracija utvrđene su u skladu s normom EN 61029.

Nivo zvučnog pritiska L_{pA} 89 dB(A)
 Nesigurnost K_{pA} 3 dB
 Intenzitet buke L_{WA} 102 dB(A)
 Nesigurnost K_{WA} 3 dB

Nosite zaštitu za sluh.

Buka može da utiče na gubitak sluha.

Ukupne vrednosti vibracija (vektorska suma triju pravaca) utvrđene su u skladu s normom EN 61029.

Vrednost emisije vibracija $a_h \leq 2,5 \text{ m/s}^2$
 Nesigurnost $K = 1,5 \text{ m/s}^2$

Navedena vrednost emisije vibracija izmerena je prema normiranom postupku kontrole i može da se, zavisno od načina korišćenja električnih alata, promeni, a u iznimnim slučajevima može biti i veća od navedene vrednosti.

Pomenuta vrednost emisije vibracija može se koristiti u svrhu uspoređivanja električnog alata jedne firme s električnim alatom neke druge firme.

Navedena vrednost emisije vibracija može takođe da se koristi za početnu procenu ugrožavanja zdravlja.

Ograničite stvaranje buke i vibracija na minimum!

- Koristite samo besprekorne uređaje.
- Redovno održavajte i čistite uređaj.
- Prilagodite svoj način rada uređaju.
- Ne preopterećujte uređaj.
- Prema potrebi pošaljite uređaj na kontrolu.
- Ako uređaj ne upotrebljavate, onda ga isključite.
- Nosite zaštitne rukavice.

Oprez!

Ostali rizici

Čak i kada se ovi električni alati koriste propisno, uvek postoje i neki drugi rizici. Sledeće opasnosti mogu nastati u vezi s izvedbom i konstrukcijom električnog alata:

1. Oštećenja pluća, ako se ne nosi odgovarajuća maska za zaštitu od prašine.
2. Oštećenja sluha, ako se ne nosi odgovarajuća zaštita za sluh.
3. Zdravstvene poteškoće koje nastanu kao posledica vibracija na šaku-ruku, ako se uređaj koristi tokom dužeg vremena ili se ne propisno koristi i održava.

5. Pre puštanja u pogon

Pre uključivanja proverite odgovaraju li podaci na tipskoj pločici podacima o mreži.

Upozorenje! Pre nego počnete da podešavate uređaj, izvucite utikač iz utičnice.

- Mašina mora da se postavi stabilno, šta znači pričvrsti na radni sto ili slično.
- Pre puštanja u rad moraju se montirati svi poklopci i sigurnosne naprave.
- Brusne ploče moraju slobodno da se obrću.

5.1 Montaža štitnika od varničenja (slika 1/3/4/5)

- Stavite štitnik od varničenja (3) ispod zaštitnog poklopca (4). Zavrtnjem za podešavanje (10) pričvrstite štitnik od varničenja (3) na zaštitni poklopac (4).
- Za to upotrebite zavrtnj (10) s opružnim prstenom (a), podlošku (b) i navrtku (c) koji su pričvršćeni na štitnik od varničenja (3). Za montažu Vam je potreban izvijač i odgovarajući prstenasti ključ kojim ćete kontrirati (slika 3).
- Podesite štitnik od varničenja (3) zavrtnjem za podešavanje (10) tako da razmak između ploče za suvo brušenje (5) i štitnika (3) bude što manje, a ni u kom slučaju veće od 2 mm.
- Periodično podešavajte štitnik od varničenja (3), tako da se izjednači trošenje brusne ploče.

5.2 Montaža podloga za radni predmet (slika 1/6/6a/poz. 7)

- Pričvrstite podloge za radni predmet (7) zvezdastim zavrtnjima (6) na brusilicu.
- Pri tom gurnite zavrtnj (a) kroz otvor gde treba da se pričvrsti podloga za radni predmet (7). Zatim stavite podlogu za radni predmet (7), pa podlošku (b) i zupčastu pločicu (c). Na kraju stavite zvezdasti zavrtnj (6) i pritegnite.

5.3 Podešavanje podloga za radni predmet (slika 7/poz. 7)

- Podesite podloge za radni predmet (7) pomoću zvezdastih zavrtnja (6) tako da razmak između ploče za suvo brušenje (5) i podloge (7) bude što manji, a ni u kom slučaju veći od 2 mm.
- Podloge za radni predmet (7) podešavajte periodički tako da trošenje ploče za suvo brušenje (5) bude ujednačeno.

5.4 Zamena brusne ploče (slika 8/9/10)

Odvrnite 3 zavrtnja (14) bočnog dela zaštitnog poklopca (B) i skinite ga. Zatim uklonite zavrtnje (14) i skinite bočni zaštitni poklopac. Olabavite navrtku (D) (**pažnja, brusna ploča je pričvršćena levim navojem**), tako da kontrirate navrtku kotura brusne trake na suprotnoj strani. Na kraju skinite prirubnicu (C). Sad možete da zamenite brusnu ploču (5). Montaža se vrši uz pomoć krpe. Stavite prirubnicu (C) i navrtku (D) na osovinu i držite je krpom dok pritežete navrtku (D).

5.5 Zamena brusne trake (slika 1/11)

- Olabavite tri zavrtnja (14) i skinite bočni zaštitni poklopac. Za nekoliko obrtaja olabavite zavrtnj za stezanje gornjeg kotura s trakom (12).
- Pritisnite steznu polugu (13) prema dole i povucite brusnu traku s kotura.
- Položite novu brusnu traku (11) u sredinu na donji i gornji kotur i pustite steznu polugu (13).
- Sada pritegnite stezni zavrtnj (12) i montirajte bočni poklopac.
- Pomoću bočnog zavrtnja možete da podesite kretanje trake (15) tako da olabavite navrtku zavrtnja za podešavanje (15) i izvijačem podesite precizno kretanje trake. Najbolje je da rukom okrenete brusnu traku kako biste tačno mogli da podesite njeno kretanje. Kad podesite kretanje trake, ponovno pritegnite navrtku prstenastim ključem.

6. Rukovanje

6.1 Prekidač za uključivanje/isključivanje (1)

Da biste uključili uređaj stavite prekidač za uključivanje/isključivanje (1) u položaj 1. Kod isključivanja stavite prekidač za uključivanje/isključivanje (1) u položaj 0.

Nakon uključivanja sačekajte da uređaj postigne maksimalan broj obrtaja. Tek onda započinite s brušenjem.

6.2 Brušenje

- Stavite radni predmet na podlogu (7) i polako ga vodite pod željenim uglom na brusnu ploču (5), sve dok je ne dotakne.
- Pokrećite radni predmet amo-tamo da biste dobili optimalan rezultat brušenja. Sem toga, brusna ploča (5) trošice se ravnomerno. Povremeno pustite radni predmet da se hladi.

6.3 Brušenje trakom

- Tokom brušenja uvek dobro držite radni predmet.
- Nemojte previše da ga pritiskate.
- Radni predmet bi trebalo da se tokom brušenja pomera po brusnoj traci amo-tamo kako bi se sprečilo trošenje brusne hartije na jednom delu!
- **Važno!** Komade drveta treba brusiti uvek u smeru šara na drvetu kako bi se sprečilo njegovo cepanje.

Pažnja!

Ako bi prilikom rada blokirala brusna ploča ili traka, uklonite radni predmet i sačekajte da uređaj ponovno postigne svoj maksimalni broj obrtaja.

7. Zamena mrežnog priključnog voda

Opasnost!

Ako se ošteti mrežni priključni vod ovog uređaja, mora da ga zameni proizvođač ili njegova servisna služba ili kvalifikovano lice, kako bi se izbegle opasnosti.

8. Čišćenje, održavanje i porudžbina rezervnih delova

Opasnost!

Pre svih radova čišćenja izvucite mrežni utikač.

8.1 Čišćenje

- Zaštitne naprave, ventilacione otvore i kućište motora uvek što bolje očistite od prašine i prljavštine. Istrljajte uređaj čistom krpom ili ga ispušite komprimiranim zrakom pod niskim pritiskom.
- Preporučamo da uređaj očistite odmah nakon svakog korišćenja.
- Uređaj redovno čistite vlažnom krpom i s malo mekog sapuna. Nemojte koristiti otapala i sredstva za čišćenje; oni bi mogli oštetiti plastične dijelove uređaja. Pripazite na to da u unutrašnjost uređaja ne dospije voda. Prodiranje vode u elektrouređaj povećava rizik od električnog udara.

8.2 Održavanje

U unutrašnjosti uređaja nema delova koje bi trebalo održavati.

8.3 Porudžbina rezervnih delova:

Kod porudžbine rezervnih delova trebali biste da navedete sledeće podatke:

- Tip uređaja
- Kataloški broj uređaja
- Identifikacioni broj uređaja
- Broj potrebnog rezervnog dela

Aktuelne cene nalaze se na web strani www.isc-gmbh.info

9. Zbrinjavanje u otpad i recikliranje

Uređaj je zapakovan kako bi se tokom transporta sprečila oštećenja. Ova ambalaža je sirovina i može ponovno da se upotrebi ili preda na recikliranje. Uređaj i njegov pribor sastavljeni su od raznih materijala, kao npr. metala i plastike. Neispravni uređaji ne smeju da se bacaju u kućni otpad. Uređaj bi u svrhu stručnog zbrinjavanja u otpad, trebalo da se preda odgovarajućem sabiralištu takvog otpada. Ako ne znate gde se takvo sabiralište nalazi, raspitajte se u svojoj opštinskoj upravi.

10. Skladištenje

Uređaj i njegov pribor spremite na tamno i suvo mesto zaštićeno od smrzavanja, kojem deca nemaju pristup. Optimalna temperatura za čuvanje je između 5 i 30 °C. Električni alat čuvajte u originalnom pakovanju.



Samo za zemlje EU

Ne bacajte elektro-alate u kućno smeće!

Shodno evropskoj smernici 2002/96/EG o starim električnim i elektronskim uređajima i primeni državnog prava, istrošeni elektro-alati mora da se odvojeno sakupe i eliminišu na ekološki primeren način u stanici za recikliranje.

Alternativa recikliranju prema zahtevima za povrat uređaja:

Vlasnik elektro-uređaja alternativno je obavezan da umesto povrata robe u slučaju predaje vlasništva učestvuje u stručnom eliminisanju elektro-uređaja. Stari uređaj može da se u tu svrhu prepusti i stanici za preuzimanje rabljenih uređaja koja će provesti odstranjivanje u smislu državnog zakona o reciklaži i otpadu. Zakonom nisu obuhvaćeni delovi pribora ugrađeni u stare uređaje i pomoćni materijali bez električnih elemenata.

Potpuno ili delimično štampanje ili umnožavanje dokumentacije i službenih papira koji su priloženi proizvodu dozvoljeno je samo uz izričitu saglasnost firme iSC GmbH.

Zadržavamo pravo na tehničke promene

Garantne odredbe

Firma iSC GmbH odnosno nadležna prodavnica garantuje uklanjanje nedostataka odnosno zamenu u garantnom roku, u skladu sa niže pomenutim pregledom, pri čemu se ne zadire u pravo na zakonske zahteve za reklamaciju.

Kategorija	Primer	Garancija
Nedostatak na materijalu ili konstrukciji		24 meseca
Brzoabajući delovi*		6 meseci
Potrošni materijal/ potrošni delovi*	Brusna hartija, Brusne ploče	Garancija samo u slučaju trenutnog kvara (24 časova nakon kupovine / datum na računu)
Neispravni delovi		5 radnih dana

* Nije obavezno da se nalazi u sadržaju isporuke!

S obzirom na brzoabajuće delove, potrošni materijal i neispravne delove firma iSC GmbH garantuje uklanjanje nedostatka odnosno dodatnu isporuku samo ako se nedostatak predoči u roku od 24 sata (potrošni materijal), 5 radnih dana (neispravni delovi) ili 6 meseci (brzoabajući delovi) nakon kupovine i dokaže datumom kupovine na računu.

Kod nedostataka na materijalu ili konstrukciji molimo vas da nam u slučaju reklamacije pošaljete uređaj zajedno s priloženim i potpuno ispunjenim garantnim listom (karticom). Pri tom je važno da se greška tačno opiše.

Za to odgovorite na sledeća pitanja:

- Da li je uređaj već jednom radio ispravno, ili je od samog početka neispravan?
- Da li ste uočili nešto pre pojave kvara (simptom pre kvara)?
- U čemu je, po vašem mišljenju, kvar u funkcionisanju uređaja (glavni simptom)?
Opišite taj kvar.

Garantni list

Poštovani kupče,
naši proizvodi podležu strogoj kontroli kvaliteta. Ako ovaj uređaj ipak ne bi radio besprekorno, veoma nam je žao i molimo vas da se obratite našem servisu na adresu navedenu na ovom garantnom listu. Na raspolaganju smo vam takođe na navedenom telefonskom broju servisa. Za garantni zahtev važi sledeće:

1. Ovi garantni uslovi se isključivo odnose na potrošače, tj. fizička lica koja ovaj proizvod ne žele koristiti ni u okviru privredne delatnosti, niti u drugim samostalnim delatnostima. Ovi garantni uslovi regulišu dodatne garancije, koje dole naveden proizvođač garantuje zajedno sa zakonskom garancijom kupcima svojih novih uređaja. Ova garancija se ne odnosi na Vaše zakonske garantne zahteve. Naša garantna usluga za Vas je besplatna.
2. Garancija se isključivo odnosi na nedostatke novog uređaja dole navedenog proizvođača koji ste kupili, a koji su posledica grešaka na materijalu ili fabričkih grešaka; usluga je po našem izboru ograničena na uklanjanje takvih nedostataka na uređaju ili zamenu uređaja.
Molimo da obratite pažnju na to da naši uređaji nisu podesni da se koriste za komercijalne, zanatske ili industrijske svrhe. Stoga se ugovor o garanciji neće realizovati, ako je uređaj u periodu garancije korišćen za komercijalne, zanatske ili industrijske svrhe, ili je bio izložen identičnom opterećenju.
3. Naša garancija ne obuhvata:
 - Štete na uređaju koje nastaju zbog nepridržavanja uputstava za montažu ili zbog nestručne instalacije, nepoštovanja uputstava za upotrebu (kao npr. zbog priključka na pogrešan napon strujne mreže ili vrstu struje) ili nepridržavanja odredbi za održavanje i bezbednosnih odredbi, ili zbog izlaganja uređaja nenormalnim uslovima okoline, ili zbog nedostatka nege i održavanja.
 - Štete na uređaju koje nastaju zbog zloupotrebe ili nestručne primene (kao npr. preopterećenje uređaja ili korišćenje nedozvoljenih namenskih alata ili pribora), zbog prodiranja stranih tela u uređaj (kao npr. pesak, kamenje ili prašina, transportna oštećenja), zbog primene sile ili spoljnih dejstovanja (npr. oštećenja zbog pada).
 - Štete na uređaju ili delovima uređaja čiji je uzrok prirodno trošenje upotrebom, uobičajeno ili ostalo trošenje.
4. Garantni rok iznosi 24 meseca, a počinje sa datumom kupovine uređaja. Garantni zahtevi stupaju na snagu pre isteka roka unutar dve sedmice nakon što ste primetili kvar. Stupanje garantnih zahteva na snagu nakon isteka garantnog roka je isključeno. Popravak ili zamena uređaja neće rezultovati produženjem garantnog roka, niti će zbog ove usluge za uređaj ili eventualno ugrađene rezervne delove stupiti na snagu novi garantni rok. To takođe važi kod korišćenja usluga na licu mesta.
5. Za zahtevanje garancije neispravan uređaj treba prijaviti na: www.isc-gmbh.info. Molimo vas da držite spreman račun ili neki drugi dokaz o tome da ste kupili novi uređaj. Uređaji kojima neće biti priložen odgovarajući dokaz ili će biti poslani bez tablice s oznakom tipa, isključeni su iz realizacije garancije na osnovu nedostatka mogućnosti svrstavanja. Ako naša garancija obuhvata dotični kvar na uređaju, odmah ćemo vam poslati popravljen ili novi uređaj.

Podrazumeva se da ćemo vam uz nadoknadu troškova ukloniti kvarove na uređaju koje garancija ne obuhvata ili ih više ne obuhvata. Molimo vas da nam u tom slučaju pošaljete uređaj na adresu našeg servisa.

Upozoravamo na ograničenje ove garancije za habajuće, istrošene i neispravne delove u skladu s garantnim uslovima u ovim uputstvima za upotrebu.



Nebezpečí! Ke snížení rizika zranění si přečíst návod k obsluze



Pozor! Noste ochranu sluchu. Působení hluku může způsobit ztrátu sluchu.



Pozor! Noste ochrannou masku proti prachu. Při zpracování dřeva a jiných materiálů může vznikat zdraví škodlivý prach. Materiál obsahující azbest nesmí být opracováván!



Pozor! Noste ochranné brýle. Jiskry vznikající při práci nebo odštěpky dřeva, třísky a prachy vystupující z přístroje mohou způsobit ztrátu viditelnosti.

Nebezpečí!

Při používání přístrojů musí být dodržována určitá bezpečnostní opatření, aby se zabránilo zraněním a škodám. Přečtěte si proto pečlivě tento návod k obsluze / bezpečnostní pokyny. Dobře si ho/ je uložte, abyste měli tyto informace kdykoliv po ruce. Pokud předáte přístroj jiným osobám, předejte s ním prosím i tento návod k obsluze/ bezpečnostní pokyny. Nepřebíráme žádné ručení za škody a úrazy vzniklé v důsledku nedodržování tohoto návodu k obsluze a bezpečnostních pokynů.

1. Bezpečnostní pokyny

Příslušné bezpečnostní pokyny naleznete v příložené brožurce.

Nebezpečí!

Přečtěte si všechny bezpečnostní pokyny a instrukce. Zanedbání při dodržování bezpečnostních pokynů a instrukcí mohou mít za následek úder elektrickým proudem, požár a/nebo těžká zranění. **Všechny bezpečnostní pokyny a instrukce si uložte pro budoucí použití.**

2. Popis přístroje a rozsah dodávky**2.1 Popis přístroje (obr. 1/3/6/8/11)**

1. Za/vypínač
2. Ochranné sklo
3. Protijiskrová ochrana
4. Ochranný kryt
5. Brusný kotouč
6. Hvězdicový šroub opěrné plochy pro obrobky
7. Opěrná plocha pro obrobky
8. Upevňovací otvory
9. Noha
10. Seřizovací šroub protijiskrové ochrany
11. Brusný pás
12. Upínací šroub pro horní kladku pásu
13. Upínací páčka
14. Upevňovací šroub pro boční kryt
15. Seřizovací šroub chodu pásu

2.2 Rozsah dodávky

Zkontrolujte prosím úplnost výrobku na základě popsaného rozsahu dodávky. V případě chybějících dílů se prosím obraťte nejpozději během 5 pracovních dnů po zakoupení výrobku za předložení platného dokladu o koupi na naše servisní středisko nebo na nejbližší příslušné servisní centrum. Dbejte prosím na tabulku o záruce v záručních podmínkách na konci návodu.

- Otevřete balení a přístroj opatrně vyjměte z balení.
- Odstraňte obalový materiál a ochrany balení / dopravní pojistky (jsou-li k dispozici).
- Překontrolujte, zda je rozsah dodávky úplný.
- Zkontrolujte přístroj a příslušenství, zda nebyly při přepravě poškozeny.
- Balení si pokud možno uložte až do uplynutí záruční doby.

Nebezpečí!

Přístroj a obalový materiál nejsou dětská hračka! Děti si nesmějí hrát s plastovými sáčky, fóliemi a malými díly! Hrozí nebezpečí spolknutí a udušení!

- Originální návod k obsluze
- Bezpečnostní pokyny

3. Použití podle účelu určení

Bruska je kombinovaný přístroj na hrubé a jemné broušení kovů, dřeva všeho druhu a jiných materiálů za použití příslušného brusného kotouče resp. pásu. Používat se smí pouze pro stroj vhodné brusné pásy, resp. kotouče, které odpovídají parametrům uvedeným v tomto návodu.

Přístroj smí být používán pouze podle svého účelu určení! I přes použití podle účelu určení nelze zcela vyloučit určité zbývající rizikové faktory. Podmíněna konstrukcí a uspořádáním stroje se mohou vyskytnout následující rizika:

- Dotknutí se brusného kotouče v nezakryté části.
- Vylétnutí částí z poškozených brusných kotoučů.
- Vylétnutí obrobků a jejich částí.
- Poškození sluchu při nepoužívání potřebné ochrany sluchu.
- Zdraví škodlivé emise dřevního prachu při používání v uzavřených místnostech.
- Rotující části přístroje nemohou být z funkčních důvodů zakryty. Postupujte proto s

rozvahou a pevně držte obrobek, abyste zabránili jeho sklouznutí, čímž by se Vaše ruce mohly dotknout brusného pásu.

Přístroj smí být používán pouze podle svého účelu určení. Každé další, toto překračující použití, neodpovídá použití podle účelu určení. Za z toho vyplývající škody nebo zranění všeho druhu ručí uživatel/obsluhující osoba a ne výrobce.

Dbejte prosím na to, že naše přístroje nebyly podle svého účelu určení konstruovány pro živnostenské, řemeslnické nebo průmyslové použití. Nepřebíráme proto žádné ručení, pokud je přístroj používán v živnostenských, řemeslných nebo průmyslových podnicích a při srovnatelných činnostech.

4. Technická data

Jmenovité napětí: 230 V ~ 50 Hz
 Příkon: 240 W S2 30 min
 Otáčky naprázdno n_0 : 2950 min⁻¹
 Ø brusný kotouč: 150 mm
 Tloušťka brusného kotouče: 20 mm
 Ø otvoru brusného kotouče: 12,7 mm
 Max. obvodová rychlost: 23,17 m/s
 Rychlost pásu: 900 m/min
 Brusný pás 50 x 686 mm
 Hmotnost 7,2 kg

Doba zapnutí:

Doba zapnutí S2 30 min (krátkodobý chod) znamená, že motor se jmenovitým výkonem (240 W) smí být trvale zatěžován pouze po dobu uvedenou na datovém štítku (30 min). Jinak by se nepřípustně zahřál. Během přestávky se motor opět ochladí na svoji výchozí teplotu.

Nebezpečí!

Hluk a vibrace

Hluk a vibrace změřeny podle normy EN 61029.

Hladina akustického tlaku L_{pA} 89 dB(A)
 Nejistota K_{pA} 3 dB
 Hladina akustického výkonu L_{WA} 102 dB(A)
 Nejistota K_{WA} 3 dB

Noste ochranu sluchu.

Působení hluku může způsobit ztrátu sluchu.

Hodnoty celkových vibrací (vektorový součet tří směrů) změřeny podle normy EN 61029.

Emisní hodnota vibrací $a_h \leq 2,5 \text{ m/s}^2$
 Nejistota $K = 1,5 \text{ m/s}^2$

Uvedená emisní hodnota vibrací byla změřena podle normované zkušební metody a může se měnit v závislosti na druhu a způsobu použití elektrického přístroje, a ve výjimečných případech se může nacházet nad uvedenou hodnotou.

Uvedená emisní hodnota vibrací může být použita ke srovnání jednoho elektrického přístroje s jinými přístroji.

Uvedená emisní hodnota vibrací může být také použita k úvodnímu posouzení negativních vlivů.

Omezte tvorbu hluku a vibrace na minimum!

- Používejte pouze přístroje v bezvadném stavu.
- Pravidelně provádějte údržbu a čištění přístroje.
- Přizpůsobte Váš způsob práce přístroji.
- Nepřetěžujte přístroj.
- V případě potřeby nechte přístroj zkontrolovat.
- Přístroj vypněte, pokud ho nepoužíváte.
- Noste rukavice.

Pozor!

Zbývající rizika

I přesto, že obsluhujete elektrický přístroj podle předpisů, existují vždy zbývající rizika. V souvislosti s konstrukcí a provedením elektrického přístroje se mohou vyskytnout následující nebezpečí:

1. Poškození plic, pokud se nenosí žádná vhodná ochranná maska proti prachu.
2. Poškození sluchu, pokud se nenosí žádná vhodná ochrana sluchu.
3. Poškození zdraví, které je následkem vibrací na ruce a paže, pokud se přístroj používá delší dobu nebo není řádně veden a udržován.

5. Před uvedením do provozu

Před zapnutím se přesvědčte, zda údaje na typovém štítku souhlasí s údaji sítě.

Varování! Než začnete na přístroji provádět nastavení, vždy vytáhněte síťovou zástrčku ze zásuvky.

- Stroj musí být stabilně postaven, tzn. přišroubován na pracovním stole apod.
- Před uvedením do provozu musí být všechny kryty a bezpečnostní zařízení správně namontovány.
- Brusné kotouče musí být volně otočné.

5.1 Montáž protijiskrové ochrany (obr. 1/3/4/5)

- Zaveďte protijiskrovou ochranu (3) pod ochranný kryt (4). Přišroubujte protijiskrovou ochranu (3) pomocí seřizovacího šroubu (10) na ochranný kryt (4).
- Použijte na to šroub (10) s pružným kroužkem (a), podložkou (b) a maticí (c), které jsou upevněny na protijiskrové ochraně (3). K montáži potřebujete šroubovák a příslušný klíč s očkem, pomocí kterého budete přidržovat (obr. 3).
- Pomocí seřizovacího šroubu (10) nastavte protijiskrovou ochranu (3) tak, aby byla vzdálenost mezi brusným kotoučem pro broušení zasucha (5) a protijiskrovou ochranou (3) tak malá, jak jen to je možné a v žádném případě ne větší, než 2 mm.
- Protijiskrovou ochranu (3) pravidelně seřizujte, aby bylo vyrovnáváno opotřebení kotouče.

5.2 Montáž opěrných ploch pro obrobky (obr. 1/6/6a/pol. 7)

- Přišroubujte opěrné plochy pro obrobky (7) pomocí hvězdicových šroubů (6) na brusku.
- Prostrčte přitom šroub (a) otvorem, kde má být upevněna opěrná plocha pro obrobky (7). Nejdříve nasadte opěrnou plochu pro obrobky (7), pak podložku (b) a ozubenou podložku (c). Nakonec se nasadí hvězdicový šroub (6) a utáhne se.

5.3 Nastavení opěrných ploch pro obrobky (obr. 7/pol. 7)

- Pomocí hvězdicových šroubů (6) nastavte opěrné plochy pro obrobky (7) tak, aby byla vzdálenost mezi brusným kotoučem pro broušení zasucha (5) a opěrnou plochou pro obrobky (7) tak malá, jak jen to je možné a v žádném případě ne větší než 2 mm.
- Opěrné plochy pro obrobky (7) pravidelně seřizujte, aby bylo vyrovnáváno opotřebení brusného kotouče pro broušení zasucha (5).

5.4 Výměna brusného kotouče (obr. 1/8/9/10)

Odstraňte 3 šrouby (14) bočního dílu ochranného krytu (B) brusného kotouče a kotouč odeberte (obr. 8). Odstraňte pak šrouby (14) bočního dílu ochranného krytu (F) brusného pásu a pás odeberte (obr. 1). Povolte matici (obr. 9/D) tak (**pozor: brusný kotouč je přišroubován pomocí levého zavítu**), že přidržíte matici (obr. 9a/E) protilehlé vodící kladky. Poté sejměte přírubu (C). Nyní můžete brusný kotouč (5) vyměnit. Montáž se provádí pomocí hadříku. Nasadte přírubu (C) na hřídel a rukou utáhněte matici (D) (obr. 10). Na utažení matice (D) pevně držte brusný kotouč (5) pomocí hadříku a utáhněte matici (D) (obr. 10).

5.5 Výměna brusného pásu (obr. 1/11)

- Uvolněte tři šrouby (14) a odeberte boční ochranný kryt. Povolte upínací šroub pro horní kladku pásu (12) o několik otočení.
- Zmáčkněte upínací páčku (13) směrem dolů a stáhněte brusný pás z vodících kladek.
- Vložte nový brusný pás (11) centricky na dolní a horní vodící kladku a pusťte upínací páčku (13).
- Nyní utáhněte upínací šroub (12) a namontujte boční kryt.
- Pomocí bočního seřizovacího šroubu chodu pásu (15) můžete nastavit chod pásu tak, že povolíte matici seřizovacího šroubu chodu pásu (15) a pomocí šroubováku nastavíte přesnost chodu pásu. Otáčejte brusný pás nejlépe rukou, aby mohl být přesně nastaven chod pásu. Když dokončíte nastavení chodu pásu, opět pevně utáhněte matici pomocí klíče s očkem.

6. Obsluha

6.1 Za-/vypínač (1)

Na zapnutí nastavte za-/vypínač (1) do polohy 1.

Na vypnutí nastavte za-/vypínač (1) do polohy 0.

Po zapnutí vyčkejte, až přístroj dosáhne svých maximálních otáček. Teprve potom začnete s broušením.

6.2 Broušení

- Položte obrobek na opěrnou plochu pro obrobky (7) a ved'te ho pomalu v požadovaném úhlu směrem k brusnému kotouči (5), až se ho dotkne.
- Pohybuje obrobkem lehce tam a zpět, aby jste získali optimální výsledek. Brusný kotouč (5) je tak kromě toho rovnoměrně opotřebován. Nechte obrobek v mezičase ochladit.

6.3 Broušení brusným pásem

- Během broušení obrobek vždy dostatečně pevně držte.
- Nevývíjete velký tlak.
- Obrobkem by se mělo při broušení na brusném páseu pohybovat sem a tam, aby se zabránilo jednostrannému opotřebení brusného papíru!
- Důležité! Kusy dřeva by měly být vždy broušeny ve směru textury dřeva, aby se zabránilo odštěpování.

Pozor!

Pokud by se měl při práci kotouč nebo brusný pás zablokovat, odeberte prosím obrobek a počkejte, dokud přístroj znovu nedosáhne nejvyššího počtu otáček.

7. Výměna síťového napájecího vedení

Nebezpečí!

Pokud je síťové napájecí vedení poškozeno, musí být nahrazeno výrobcem nebo jeho zákaznickým servisem nebo kvalifikovanou osobou, aby se zabránilo nebezpečím.

8. Čištění, údržba a objednání náhradních dílů

Nebezpečí!

Před všemi čisticími pracemi vytáhněte síťovou zástrčku.

8.1 Čištění

- Udržujte bezpečnostní zařízení, větrací otvory a kryt motoru tak prosté prachu a nečistot, jak jen to je možné. Otřete přístroj čistým hadrem nebo ho profoukněte stlačeným vzduchem při nízkém tlaku.
- Doporučujeme přímo po každém použití přístroj vyčistit.
- Pravidelně přístroj čistěte vlhkým hadrem a trochou mazlavého mýdla. Nepoužívejte čisticí prostředky nebo rozpouštědla; tyto by mohly narušit plastové díly přístroje. Dbejte na to, aby se do přístroje nedostala voda. Vniknutí vody do elektrického přístroje zvyšuje riziko úderu elektrickým proudem.

8.2 Údržba

Uvnitř přístroje se nevyskytují žádné další díly vyžadující údržbu.

8.3 Objednání náhradních dílů:

Při objednávce náhradních dílů je třeba uvést následující údaje:

- Typ přístroje
- Číslo artiklu přístroje
- Identifikační číslo přístroje
- Číslo požadovaného náhradního dílu

Aktuální ceny a informace naleznete na www.isc-gmbh.info

9. Likvidace a recyklace

Přístroj je uložen v balení, aby bylo zabráněno poškození při přepravě. Toto balení je surovina a tím znovu použitelné nebo může být dáno zpět do cirkulace surovin. Přístroj a jeho příslušenství jsou vyrobeny z rozdílných materiálů, jako např. kov a plasty. Defektní přístroje nepatří do domovního odpadu. K odborné likvidaci by měl být přístroj odevzdán na příslušném sběrném místě. Pokud žádné takové sběrné místo neznáte, měli byste se informovat na místním zastupitelství.

10. Skladování

Skladujte přístroj a jeho příslušenství na tmavém, suchém a nezamrzajícím místě a mimo dosah dětí. Optimální teplota skladování leží mezi 5 a 30 °C. Uložte elektrický přístroj v originálním balení.



Jen pro země EU

Elektrické nářadí a přístroje neodhazujte do domovního odpadu!

Podle evropské směrnice 2002/96/ES o odpadních elektrických a elektronických zařízeních (OEEZ) a při prosazování národního práva musí být spotřebované elektrické nářadí sbíráno samostatně a musí být dopraveno do odpovídajícího ekologického recyklačního závodu.

Alternativa recyklace k výzvě na zpětné odeslání výrobku:

Vlastník elektrického přístroje je povinen alternativně namísto zpětného odeslání zařízení spolupůsobit při jeho správném zužitkování v případě, že se vzdá jeho vlastnictví. Starý přístroj lze v takovém případě odevzdat také ve sběrně, která provede odstranění ve smyslu národního zákona o recyklaci a odpadech. Tyto předpisy se nevztahují na díly příslušenství a pomocné prostředky bez elektrických součástí přidané ke starým přístrojům.

Patisk nebo jiné rozmnožování dokumentace a průvodních listin, také ve výtazcích, je přípustný pouze s výslovným souhlasem firmy iSC GmbH.

Technické změny vyhrazeny

Záruční podmínky

Firma iSC GmbH, resp. příslušné stavební centrum ručí za odstranění poruch resp. výměnu přístroje na základě níže uvedeného přehledu, přičemž zákonem stanovené nároky na záruku zůstávají nedotčeny.

Kategorie	Příklad	Záruka
Nedostatky materiálu nebo konstrukční nedostatky		24 měsíců
Rychle opotřebitelné díly*		6 měsíců
Spotřební materiál/ spotřební díly*	Brusný papír, Brusné kotouče	Záruka pouze v případě okamžité chyby (24 hod. po zakoupení / datum dokladu o koupi)
Chybějící díly		5 pracovních dnů

* není nutně obsaženo v rozsahu dodávky!

Ohledně rychle opotřebitelných dílů, spotřebního materiálu a chybějících dílů ručí firma iSC GmbH, resp. příslušné stavební centrum za odstranění nedostatku resp. dodatečné dodání pouze tehdy, pokud je nedostatek oznámen během 24 hod. (spotřební materiál), 5 pracovních dnů (chybějící díly) nebo 6 měsíců (rychle opotřebitelné součásti) po zakoupení na základě přiloženého dokladu o koupi.

V případě nedostatků materiálu nebo konstrukčních nedostatků Vás prosíme v případě záruky přístroj dodat spolu s přiloženou kompletně vyplněnou záruční kartou přístroje. Důležité je uvést přesný popis chyby.

Odpovězte k tomu na následující otázky:

- Fungoval přístroj předtím nebo byl od začátku defektní?
- Všimli jste si něčeho před vyskytnutím poruchy (příznak před poruchou)?
- Jakou chybnou funkci přístroj podle Vašeho názoru vykazuje (hlavní příznak)?
Popište tuto chybnou funkci.

Záruční list

Vážená zákaznice, vážený zákazník,
naše výrobky podléhají přísné kontrole kvality. Pokud i přesto tento přístroj bezvadně nefunguje, je nám to velice líto a prosíme Vás, abyste se obrátili na naši servisní službu na adrese uvedené na tomto záručním listu. Rádi Vám budeme k dispozici také telefonicky na uvedeném servisním telefonním čísle. Pro uplatňování požadavků poskytnutí záruky platí následující:

1. Tyto záruční podmínky jsou určeny výlučně pro spotřebitele, tzn. fyzické osoby, které tento výrobek nebudou používat ani v rámci své profesní, ani jiné výdělečně činné aktivity. Tyto záruční podmínky upravují dodatečné záruky, které níže uvedený výrobce poskytuje kupujícím nových přístrojů navíc k zákonné záruce. Vaše zákonem stanovené nároky na záruku zůstanou touto zárukou nedotčeny. Naše záruka je pro Vás bezplatná.
2. Záruka se vztahuje výhradně na nedostatky na vámi zakoupeném novém přístroji níže uvedeného výrobce, které jsou způsobené chybou materiálu nebo výrobní chybou, a podle našeho uvážení je omezena na odstranění těchto nedostatků na přístroji nebo výměnu přístroje. Dbejte prosím na to, že naše přístroje nebyly podle svého účelu určeny konstruovány pro živnostenské, řemeslnické nebo odborné použití. Záruční smlouva se proto nenaplní, pokud byl přístroj během záruční doby používán v živnostenských, řemeslnických nebo průmyslových podmínkách nebo byl vystaven srovnatelnému zatížení.
3. Z naší záruky jsou vyloučeny:
 - Škody na přístroji, které vznikly nedodržením montážního návodu nebo na základě neoborné instalace, nedodržením návodu k použití (jako např. připojení na chybné síťové napětí nebo druh el. proudu), nebo nedodržením pokynů k údržbě a bezpečnostních pokynů, vystavením přístroje nepřírodným povětrnostním podmínkám nebo nedostatečnou péčí a údržbou.
 - Škody na přístroji, které vznikly neoprávněným nebo nesprávným použitím (jako např. přetížení přístroje nebo použitím neschválených přídatných nástrojů nebo příslušenství), vniknutím cizích těles do přístroje (jako např. písek, kameny nebo prach, škody při přepravě), používáním násilí nebo cizím působením (jako např. škody způsobené pádem).
 - Škody na přístroji nebo na dílech přístroje, které jsou způsobeny běžným opotřebením přiměřeného použití nebo jiným přirozeným opotřebením.
4. Záruční doba činí 24 měsíců a začíná datem koupě přístroje. Požadavky poskytnutí záruky musí být uplatňovány před uplynutím záruční doby během dvou týdnů poté, co byla vada zjištěna. Uplatňování požadavků poskytnutí záruky po uplynutí záruční doby je vyloučeno. Oprava nebo výměna přístroje nevede ani k prodloužení záruční doby, ani nedojde tímto výkonem k zahájení nové záruční doby pro tento přístroj nebo pro jakékoli zabudované náhradní díly. To platí také při využití místního servisu.
5. Pro uplatňování požadavků na poskytnutí záruky nahlaste prosím váš defektní přístroj na: www.isc-gmbh.info. Mějte připravenou nákupní účtenku nebo jiné doklady o vašem nákupu. Přístroje, které jsou zaslány bez odpovídajících dokladů a bez typového štítku, jsou ze záručního plnění vyloučeny z důvodu nedostatečné možnosti jednoznačného přiřazení. Pokud je defekt přístroje zahrnut v naší záruce, obdržíte obratem zpátky opravený nebo nový přístroj.

Samozřejmě Vám rádi odstraníme nedostatky na přístroji na Vaše náklady, pokud tyto nedostatky nejsou nebo už nejsou zahrnuty v rozsahu záruky. V takovém případě nám prosím zašlete přístroj na naši servisní adresu.

V případě rychle opotřebitelných dílů, spotřebních dílů a chybějících dílů poukazujeme na omezení této záruky podle servisních informací uvedených v tomto návodu k obsluze.



Nebezpečenstvo! Aby ste znížili riziko poranenia, prečítajte si návod na obsluhu



Pozor! Používajte ochranu sluchu. Pôsobenie hluku môže spôsobiť poškodenie sluchu.



Pozor! Používajte ochrannú masku proti prachu. Pri práci s drevom a inými materiálmi môže vznikáť zdraviu škodlivý prach. Materiál obsahujúci azbest nesmie byť spracovávaný!



Pozor! Noste ochranné okuliare. Iskry vznikajúce pri práci alebo úlomky, triesky a prach vystupujúci z prístroja by mohli viesť k trvalému poškodeniu zraku.

Nebezpečenstvo!

Pri používaní prístrojov sa musia dodržiavať príslušné bezpečnostné opatrenia, aby bolo možné zabrániť prípadným zraneniam a vecným škodám. Preto si starostlivo prečítajte tento návod na obsluhu/bezpečnostné pokyny. Následne ich starostlivo uschovajte, aby ste mali vždy k dispozícii potrebné informácie. V prípade, že budete prístroj požičiavať tretím osobám, prosím odovzdajte im spolu s prístrojom tento návod na obsluhu/bezpečnostné pokyny. Nepreberáme žiadne ručenie za nehody ani škody, ktoré vzniknú nedodržaním tohto návodu na obsluhu a bezpečnostných pokynov.

1. Bezpečnostné pokyny

Príslušné bezpečnostné pokyny nájdete v priloženej brožúrke.

Nebezpečenstvo!

Prečítajte si všetky bezpečnostné predpisy a pokyny. Nedostatky pri dodržovaní bezpečnostných predpisov a pokynov môžu mať za následok úraz elektrickým prúdom, vznik požiaru a/alebo ťažké poranenia. **Všetky bezpečnostné predpisy a pokyny si odložte pre budúce použitie.**

2. Popis prístroja a objem dodávky**2.1 Popis prístroja (obr. 1/3/6/8/11)**

1. Vypínač zap/vyp
2. Ochranné sklo
3. Ochrana proti iskrám
4. Ochranný kryt
5. Brúsny kotúč
6. Hviezdicová skrutka podložky pre obrobok
7. Podložka pre obrobok
8. Upevňovacie otvory
9. Podstavcová noha
10. Nastavovacia skrutka ochrany proti iskrám
11. Brúsny pás
12. Napínacia skrutka pre horný pásový valček
13. Napínacia páka
14. Upevňovacia skrutka pre postr. kryt
15. Nastavovacia skrutka chodu pásu

2.2 Objem dodávky

Prosím, skontrolujte kompletnosť výrobku na základe uvedeného objemu dodávky. V prípade chýbajúcich častí sa prosím obráťte do 5 pracovných dní od zakúpenia výrobku s predložením platného dokladu o kúpe na naše servisné stredisko alebo na najbližšie príslušné nákupné stredisko. Prosím, pozrite si záručnú tabuľku v záručných podmienkach na konci návodu.

- Otvorte balenie a opatrne vyberte prístroj von z balenia.
- Odstráňte obalový materiál ako aj obalové/transportné poistky (pokiaľ sú obsiahnuté).
- Skontrolujte, či obsah dodávky kompletný.
- Skontrolujte, či nedošlo k poškodeniu prístroja a príslušenstva transportom.
- Pokiaľ možno, uschovajte si obal až do konca záručnej doby.

Nebezpečenstvo!

Prístroj a obalový materiál nie sú hračky! Deti sa nesmú hrať s plastovými vreckami, fóliami ani malými dielmi! Hrozí nebezpečenstvo prehltnutia a udusení!

- Originálny návod na obsluhu
- Bezpečnostné predpisy

3. Správne použitie prístroja

Brúska je kombinovaný prístroj určený na hrubé a jemné brúsenie kovov, dreva rôzneho druhu a iných materiálov s použitím príslušného brúsneho kotúča resp. brúsneho pásu. Povolenie pre používanie s týmto strojom sú len vhodné brúsne pásy, resp. brúsne kotúče, ktoré sa zhodujú s technickými parametrami uvedenými v tomto návode.

Prístroj smie byť používaný len na ten účel, na ktorý bol určený! Napriek správneému účelovému použitiu sa nemôžu niektoré špecifické zvyškové rizikové faktory celkom vylúčiť. Z dôvodu danej konštrukcie a stavby stroja sa môžu vyskytnúť nasledujúce body:

- Kontakt s brúsnym kotúčom v odkrytej oblasti.
- Vymrštenie častíc z poškodených brúsnych kotúčov.
- Vymrštenie obrobkov a častí obrobkov.
- Poškodenie sluchu pri nepoužívaní potrebnej ochrany sluchu.
- Zdraviu škodlivé emisie dreveného prachu pri používaní v uzatvorených miestnostiach.

- Rotujúce súčasti prístroja sa z funkčných dôvodov nemôžu prikrývať. Z tohto dôvodu postupujte uvažene a pevne držte obrábaný materiál, aby ste zabránili jeho vyšmyknutiu, čím by sa mohli vaše ruky dostať do kontaktu s brúsnym pásom.

Prístroj smie byť použitý len na ten účel, na ktorý bol určený. Akékoľvek iné odlišné použitie sa považuje za nespĺňajúce účel použitia. Za škody alebo zranenia akéhokoľvek druhu spôsobené nesprávnym používaním ručí používateľ / obsluhujúca osoba, nie však výrobca.

Prosím berte ohľad na skutočnosť, že naše prístroje neboli svojim určením konštruované na profesionálne, remeselnícke ani priemyselné použitie. Nepreberáme žiadne záručné ručenie, ak sa prístroj bude používať v profesionálnych, remeselníckych alebo priemyselných prevádzkach ako aj na činnosti rovnocenné s takýmto použitím.

4. Technické údaje

Menovité napätie: 230 V ~ 50 Hz
 Príkon: 240 W S2 30 min
 Otáčky pri voľnobehu n_0 : 2950 min⁻¹
 Ø brúsny kotúč: 150 mm
 Hrúbka brúsneho kotúča: 20 mm
 Ø otvor brúsneho kotúča: 12,7 mm
 Max. obvodová rýchlosť: 23,17 m/s
 Rýchlosť pásu: 900 m/min
 Brúsny pás 50 x 686 mm
 Hmotnosť 7,2 kg

Doba zapnutia:

Doba zapnutia S2 30 minút (krátkodobá prevádzka) znamená, že sa tento motor s menovitým výkonom (240 W) môže trvalo zaťažiť len po dobu uvedenú na výrobnom štítku (30 minút). V opačnom prípade by sa motor neprípustne zohrial. Počas prestávky sa motor znovu ochladí na svoju pôvodnú teplotu.

Nebezpečenstvo! Hlučnosť a vibrácie

Hodnoty hlučnosti a vibrácií boli merané podľa európskej normy EN 61029.

Hladina akustického tlaku L_{pA} 89 dB (A)
 Nepresnosť K_{pA} 3 dB
 Hladina akustického výkonu L_{WA} 102 dB (A)
 Nepresnosť K_{WA} 3 dB

Používajte ochranu sluchu.

Pôsobenie hluku môže spôsobiť poškodenie sluchu.

Celkové hodnoty vibrácií (súčet vektorov troch smerov) stanovené v súlade s EN 61029.

Emisná hodnota vibrácie $a_w \leq 2,5 \text{ m/s}^2$
 Faktor neistoty $K = 1,5 \text{ m/s}^2$

Uvedená emisná hodnota vibrácií bola nameraná podľa normovaného skúšobného postupu a môže sa meniť v závislosti od druhu a spôsobu použitia elektrického náradia a vo výnimočných prípadoch sa môže nachádzať nad uvedenou hodnotou.

Uvedená emisná hodnota vibrácií sa môže použiť za účelom porovnania elektrického prístroja s inými prístrojmi.

Uvedená emisná hodnota vibrácií sa môže taktiež použiť za účelom východiskového posudenia vplyvov.

Obmedzte tvorbu hluku a vibráciu na minimum!

- Používajte len prístroje v bezchybnom stave.
- Pravidelne vykonávajte údržbu a čistenie prístroja.
- Prispôbte spôsob práce prístroju.
- Prístroj nepreťažujte.
- V prípade potreby nechajte prístroj skontrolovať.
- Prístroj vypnite, pokiaľ ho nepoužívate.
- Používajte rukavice.

Pozor!

Zvyškové riziká

Aj napriek tomu, že budete elektrický prístroj obsluhovať podľa predpisov, budú existovať zvyškové riziká. V súvislosti s konštrukciou a vyhotovením elektrického prístroja môže dôjsť k výskytu týchto nebezpečenstiev:

1. Poškodenie pľúc, pokiaľ sa nenosí žiadna vhodná ochranná maska proti prachu.
2. Poškodenie sluchu, pokiaľ sa nenosí žiadna vhodná ochrana sluchu.
3. Poškodenie zdravia, ktoré je následkom vibrácie rúk a ramien, pokiaľ sa prístroj bude

používať dlhšiu dobu alebo sa nevedie a neudržiava správnym spôsobom.

5. Pred uvedením do prevádzky

Presvedčte sa pred zapojením prístroja do siete o tom, či údaje na typovom štítku prístroja súhlasia s údajmi elektrickej siete.

Výstraha! Skôr než začnete na prístroji robiť akékoľvek nastavenia, vytriahnite zo siete elektrický kábel.

- Stroj sa musí umiestniť stabilne, t.j. priskrutkovať na pracovný stôl alebo podobne.
- Pred uvedením do prevádzky sa musia správne namontovať všetky kryty a bezpečnostné prípravky.
- Brúsne kotúče musia voľne bežať.

5.1 Montáž ochrany proti iskrám (obr. 1/3/4/5)

- Ochrany proti iskrám (3) zaveďte popod ochranný kryt (4). Priskrutkujte ochranu proti iskrám (3) pomocou nastavovacej skrutky (10) na ochranný kryt (4).
- Použite na to skrutku (10) s pružným krúžkom (a), podložkou (b) a maticou (c), ktoré sú upevnené na ochrane proti iskrám (3). Na montáž potrebujete skrutkovač a príslušný zatvorený kľúč, pomocou ktorého budete pridržávať (obr. 3).
- Pomocou nastavovacej skrutky (10) nastavte ochranu proti iskrám (3) tak, aby bol odstup medzi kotúčom určeným na brúsenie za sucha (5) a ochranou proti iskrám (3) pokiaľ možno čo najmenší a v žiadnom prípade nie väčší ako 2 mm.
- Ochrany proti iskrám (3) nastavujte periodicky tak, aby sa dorovnávalo postupné opotrebovanie brúsneho kotúča.

5.2 Montáž podložiek pre obrobky (obr. 1/6/6a/pol. 7)

- Priskrutkujte podložky pre obrobky (7) pomocou hviezdicových skrutiek (6) na brúsku.
- Pritom zasuňte skrutku (a) cez otvor, kde má byť podložka pre obrobok (7) upevnená. Najskôr nasadte podložku pre obrobok (7), potom podložku (b) a ozubenú podložku (c). Nakoniec sa nasadí hviezdicová skrutka (6) a pevne sa utiahne.

5.3 Nastavenie podložiek pre obrobky (obr. 7/pol. 7)

- Nastavte podložky pre obrobky (7) pomocou hviezdicových skrutiek (6) tak, aby bol odstup medzi kotúčom pre brúsenie za sucha (5) a podložkou pre obrobky (7) pokiaľ možno čo najmenší a v žiadnom prípade nie väčší ako 2 mm.
- Nastavujte podložky pre obrobky (7) periodicky tak, aby sa vyrovnávalo opotrebovanie kotúča pre brúsenie za sucha (5).

5.4 Výmena brúsneho kotúča (obr. 1/8/9/10)

Odstráňte všetky 3 skrutky (14) bočnej časti ochranného krytu (B) brúsneho kotúča a odoberte ho (obr. 8). Odstráňte potom skrutky (14) bočnej časti ochranného krytu (F) brúsneho pásu a odoberte ho (obr. 1). Uvoľnite maticu (obr. 9/D) (**Pozor, brúsny kotúč je priskrutkovaný pomocou ľavotočivého závitú**), pričom pridržajte maticu (obr. 9a/E) protiahlého pojazdného valčeka. Následne odoberte prírubu (C). Teraz môžete vymeniť brúsny kotúč (5). Montáž sa uskutočňuje pomocou handry. Nasadte prírubu (C) na hriadeľ a rukou naskrutkujte maticu (D) (obr. 10). Za účelom dotiahnutia matice (D) pridržajte brúsny kotúč (5) pomocou handry a maticu (D) dotiahnite (obr. 10).

5.5 Výmena brúsneho pásu (obr. 1/11)

- Uvoľnite 3 skrutky (14) a odoberte postranný ochranný kryt. Uvoľnite napínicu skrutku pre horný pásový valček (12) o niekoľko otočení.
- Zatlačte napínicu páku (13) smerom nadol a stiahnite brúsny pás dole z pojazdných valčekov.
- Zložte nový brúsny pás (11) vycentrovane na dolný a horný pojazdný valček a pusťte napínicu páku (13).
- Pevne dotiahnite napínicu skrutku (12) a namontujte postranný kryt.
- Pomocou postrannej nastavovacej skrutky chodu pásu (15) môžete nastaviť chod pásu tak, že uvoľníte maticu nastavovacie skrutky chodu pásu (15) a pomocou skrutkovača môžete nastaviť presnosť chodu pásu. Najlepšie je za týmto účelom otáčať brúsny pás rukou, aby bolo možné presne nastaviť chod pásu. Keď dokončíte nastavenie chodu pásu, znovu dotiahnite maticu pomocou zatvoreného kľúča.

6. Obsluha

6.1 Vypínač zap/vyp (1)

Pri zapnutí nastavte vypínač zap/vyp (1) do polohy 1.

Pri vypnutí prepnite vypínač zap/vyp (1) do polohy 0.

Po zapnutí prístroja vyčkajte, kým nedosiahne svoje maximálne otáčky. Až potom začnite s brúsením.

6.2 Brúsenie

- Položte obrobok na podložku (7) a pod požadovaným uhlom ho pomaly prisúvajte k brúsneju kotúču (5), až kým sa ho nedotkne.
- Pre dosiahnutie optimálneho brúsneho výsledku pohybujte s obrobkom zľahka sem a tam. Okrem toho tak zabezpečíte rovnomerné opotrebovanie brúsneho kotúča (5). Obrobok nechajte z času na čas vychladieť.

6.3 Brúsenie pásom

- Držte obrobok počas brúsenia vždy dostatočne pevne.
- Nevývíjajte žiaden nadmerný tlak.
- Obrobok by sa mal pri brúsení na brúsnom páse pohybovať tam a späť, aby sa zabránilo jednostrannému opotrebovaniu brúsneho papiera.
- **Dôležité!** Kusy dreva by sa mali brúsiť vždy v smere kresby dreva, aby sa zabránilo triešteniu dreva.

Pozor!

Ak by sa stalo, že sa počas práce zablokuje kotúč alebo brúsny pás, odoberte prosím váš obrobok preč a počkajte, kým prístroj znovu nedosiahne svoje najvyššie otáčky.

7. Výmena sieťového prípojného vedenia

Nebezpečenstvo!

V prípade poškodenia sieťového prípojného vedenia prístroja sa musí vedenie vymeniť výrobcom alebo jeho zákaznickým zastúpením alebo podobne kvalifikovanou osobou, aby sa zabránilo rizikám.

8. Čistenie, údržba a objednanie náhradných dielov

Nebezpečenstvo!

Pred všetkými údržbovými a čistiacimi prácami vytiahnite kábel zo siete.

8.1 Čistenie

- Udržujte ochranné zariadenia, vzduchové otvory a kryt motora vždy v čistom stave bez prachu a nečistôt. Utrite prístroj čistou utierkou alebo ho vyčistite vyfúkaním stlačeným vzduchom pri nastavení na nízky tlak.
- Odporúčame, aby ste prístroj čistili priamo po každom použití.
- Čistite prístroj pravidelne pomocou vlhkej utierky a malého množstva tekutého mydla. Nepoužívajte žiadne agresívne čistiace prostriedky ani riedidlá; tieto prostriedky by mohli napadnúť umelohmotné diely prístroja. Dbajte na to, aby sa do vnútra prístroja nedostala voda. Vniknutie vody do elektrického prístroja zvyšuje riziko úrazu elektrickým prúdom.

8.2 Údržba

Vo vnútri prístroja sa nenachádzajú žiadne ďalšie diely vyžadujúce údržbu.

8.3 Objednávanie náhradných dielov:

Pri objednávaní náhradných dielov je potrebné uviesť nasledovné údaje:

- Typ prístroja
- Výrobné číslo prístroja
- Identifikačné číslo prístroja
- Číslo potrebného náhradného dielu

Aktuálne ceny a informácie nájdete na stránke www.isc-gmbh.info

9. Likvidácia a recyklácia

Prístroj sa nachádza v obale za účelom zabránenia poškodeniu pri transporte. Tento obal je vyrobený zo suroviny a tým pádom je ho možné znovu použiť alebo sa môže dať do zberu na recykláciu surovín. Prístroj a jeho príslušenstvo sa skladajú z rôznych materiálov, ako sú napr. kovy a plasty. Poškodené prístroje nepatria do domového odpadu. Prístroj by sa mal odovzdať k odbornej likvidácii na príslušnom zbernom mieste. Pokiaľ Vám nie je známe takéto zberné miesto, informujte sa prosím na miestnej samospráve.

10. Skladovanie

Skladujte prístroj a jeho príslušenstvo na tmavom, suchom a nezamrzajúcom mieste mimo dosahu detí. Optimálna teplota pre skladovanie je medzi 5 až 30 °C. Skladujte tento elektrický prístroj v originálnom balení.



Len pre krajiny EÚ

Neodstraňujte elektrické prístroje ako domový odpad!

Podľa Európskej smernice 2002/96/ES o odpade z elektrických a elektronických zariadení (OEEZ) a v súlade s národnými právnymi predpismi sa musia použité elektronické prístroje odovzdať do triedeného zberu a musí sa zabezpečiť ich špecifické spracovanie v súlade s ochranou životného prostredia (recyklácia).

Recyklačná alternatíva k výzve na spätné zaslanie výrobku:

Majiteľ elektrického prístroja je alternatívne namiesto spätnej zásielky povinný spolupracovať pri riadnej recyklácii prístroja v prípade vzdania sa jeho vlastníctva. Starý prístroj môže byť za týmto účelom taktiež prenechaný zbernému miestu, ktoré vykoná odstránenie v zmysle národného zákona o recyklácii a odpadovom hospodárstve. Netýka sa to dielov príslušenstva, priložených k starým prístrojom a pomocných prostriedkov bez elektronických komponentov.

Dodatočná tlač alebo iné reprodukovanie dokumentácie a sprievodných dokladov výrobkov, taktiež ich častí, je prípustná len s výslovným súhlasom spoločnosti iSC GmbH.

Technické zmeny vyhradené

Záručné podmienky

Spoločnosť iSC GmbH resp. príslušné nákupné stredisko garantuje odstránenie porúch resp. výmenu prístroja na základe nižšie uvedeného prehľadu, pričom zákonom stanovené nároky na záruku zostávajú nedotknuté.

Kategória	Príklad	Záručné plnenie
Materiálové alebo konštrukčné nedostatky		24 mesiacov
Diely podliehajúce opotrebeniu*		6 mesiacov
Spotrebný materiál / spotrebné diely*	Brúsny papier, Brúsne kotúče	Záruka iba v prípade okamžitej chyby (24h po zakúpení / dátum dokladu o kúpe)
Chýbajúce diely		5 pracovných dní

* nie je bezpodmienečne obsiahnuté v objeme dodávky!

Ohľadne dielov podliehajúcich opotrebeniu, spotrebného materiálu a chýbajúcich dielov garantuje spoločnosť iSC GmbH resp. príslušné nákupné stredisko za odstránenie chyby resp. dodatočné dodanie iba v prípade, ak sa daný nedostatok oznámi do 24 h (spotrebný materiál), 5 pracovných dní (chýbajúce časti) alebo 6 mesiacov (diely podliehajúce opotrebeniu) od zakúpenia na základe priloženého dokladu o kúpe.

V prípade materiálových alebo konštrukčných nedostatkov Vás prosíme v prípade záručného plnenia dodať prístroj spolu s priloženou kompletnou vyplnenou prístrojovou kartou. Je dôležité uviesť presný popis chyby.

Odpovedajte k tomu na nasledovné otázky:

- Fungoval prístroj predtým alebo bol od začiatku chybný?
- Všimli ste si niečo pred vyskytnutím poruchy (symptóm pred poruchou)?
- Aké chybné funkcie podľa Vás prístroj vykazuje (hlavný symptóm)?
Popíšte túto chybnú funkciu.

Záručný list

Vážená zákazníčka, vážený zákazník, naše výrobky podliehajú prísnej kontrole kvality. V prípade, že nebude prístroj napriek tomu bezchybne fungovať, je nám to veľmi ľúto a prosíme Vás, aby ste sa obrátili na našu servisnú službu na adrese uvedenej na tomto záručnom liste. Radi Vám budeme k dispozícii taktiež telefonicky na uvedenom servisnom telefónnom čísle. Pre uplatnenie nárokov na záručné plnenie platia nasledujúce podmienky:

1. Tieto záručné podmienky sa týkajú výlučne štandardných spotrebiteľov, t.j. takých osôb, ktoré tento výrobok nechcú používať na účely v rámci svojich remeselníckych činností ani na iné samostatne zárobkové činnosti. Tieto záručné podmienky upravujú dodatočné záručné plnenia, ktoré nižšie uvedený výrobca poskytuje kupujúcim svojich nových prístrojov dodatočne k zákonnej záruke. Vaše zákonné nároky na záruku nie sú touto zárukou dotknuté. Naše záručné plnenie je pre Vás zadarmo.
2. Záručné plnenie sa vzťahuje výlučne len na nedostatky na Vami zakúpenom novom prístroji nižšie uvedeného výrobcu, ktoré sú spôsobené chybami materiálu alebo výrobnými chybami, a podľa nášho uváženia sa obmedzuje na odstránenie týchto nedostatkov na prístroji alebo výmenu prístroja. Prosím, dbajte na to, že naše prístroje neboli svojim určením konštruované na profesionálne, remeselnícke ani odborné použitie. Táto záručná zmluva sa preto neuzatvára, ak sa prístroj počas záručnej doby používal v profesionálnych, remeselníckych alebo priemyselných prevádzkach, alebo ak bol vystavený namáhaniu rovnocennému s takýmto použitím.
3. Z našej záruky sú vylúčené:
 - Škody na prístroji, ktoré boli spôsobené nedodržaním montážneho návodu alebo na základe neodpornej inštalácie, nedodržaním návodu na použitie (ako napr. pripojením na nesprávne sieťové napätie alebo druh prúdu) alebo nedodržaním pokynov pre údržbu a bezpečnostných pokynov alebo vystavením prístroja abnormálnym poveternostným podmienkam alebo nedostatočnou starostlivosťou a údržbou.
 - Škody na prístroji, ktoré boli spôsobené zneužívaním alebo nesprávnym používaním (ako napr. preťaženie prístroja alebo použitie neprípustných pracovných nástrojov alebo príslušenstva), vniknutím cudzích telies do prístroja (ako napr. piesok, kamene alebo prach, prepravné poškodenia), použitím násillia alebo cudzieho pôsobenia (napr. škody spôsobené pádom).
 - Škody na prístroji alebo na častiach prístroja, ktoré zodpovedajú príslušnému pracovnému, bežnému alebo inému prirodzenému opotrebeniu.
4. Doba záruky je 24 mesiacov a začína plynúť od dátumu zakúpenia prístroja. Nároky na záruku sa musia uplatniť pred koncom uplynutia záručnej doby do dvoch týždňov od zistenia nedostatku. Uplatnenie nárokov na záruku po uplynutí záručnej doby je vylúčené. Oprava alebo výmena prístroja nevedie k predĺženiu záručnej doby ani nedochádza na základe tohto plnenia ku vzniku novej záručnej doby pre prístroj ani pre akékoľvek inštalované náhradné diely. To platí taktiež pri použití miestneho servisu.
5. Pre uplatnenie Vášho nároku, prosím nahláste defektný prístroj na adrese: www.isc-gmbh.info. Prosíme, aby ste mali k dispozícii účtenku alebo iné doklady o zakúpení nového prístroja. Prístroje, ktoré budú zaslané bez príslušných dokladov alebo bez typového štítku, budú vylúčené zo záručného plnenia kvôli nedostatočnej možnosti identifikácie. Ak spadá defekt prístroja pod naše záručné plnenie, dostanete obratom naspäť opravený alebo nový prístroj.

Samozrejme Vám radi opravíme nedostatky na prístroji na Vaše náklady, ak tieto nedostatky nespádajú alebo už nespádajú do rozsahu záruky. Prosím, pošlite nám v takom prípade prístroj na našu servisnú adresu.

Ohľadne opotrebovaných, spotrebných a chýbajúcich dielov poukazujeme na obmedzenia tejto záruky podľa servisných informácií uvedených v tomto návode na obsluhu.

Konformitätserklärung

- D** erklårt folgende Konformität gemäß EU-Richtlinie und Normen für Artikel
- GB** explains the following conformity according to EU directives and norms for the following product
- F** déclare la conformité suivante selon la directive CE et les normes concernant l'article
- I** dichiara la seguente conformità secondo la direttiva UE e le norme per l'articolo
- NL** verklaart de volgende overeenstemming conform EU richtlijn en normen voor het product
- E** declara la siguiente conformidad a tenor de la directiva y normas de la UE para el artículo
- P** declara a seguinte conformidade, de acordo com as diretiva CE e normas para o artigo
- DK** attesterer følgende overensstemmelse i medfør af EU-direktiv samt standarder for artikel
- S** förklarar följande överensstämmelse enl. EU-direktiv och standarder för artikeln
- FIN** vakuuttaa, että tuote täyttää EU-direktiivin ja standardien vaatimukset
- EE** tõendab toote vastavust EL direktiivile ja standarditele
- CZ** vydává následující prohlášení o shodě podle směrnice EU a norem pro výrobek
- SLO** potrjuje sledečo skladnost s smernico EU in standardi za izdelek
- SK** vydáva nasledujúce prehlásenie o zhode podľa smernice EÚ a noriem pre výrobok
- H** a cikkekhez az EU-irányvonal és Normák szerint a következő konformitást jelenti ki
- PL** deklaruje zgodność wymienionego ponizej artykułu z następującymi normami na podstawie dyrektywy WE.
- BG** декларира съответното съответствие съгласно Директива на ЕС и норми за артикул
- LV** paskaidro šādu atbilstību ES direktīvai un standartiem
- LT** apibūdina šį atitikimą EU reikalavimams ir prekės normoms
- RO** declară următoarea conformitate conform directivei UE și normelor pentru articolul
- GR** δηλώνει την ακόλουθη συμμόρφωση σύμφωνα με την Οδηγία ΕΚ και τα πρότυπα για το προϊόν
- HR** potvrđuje sljedeću usklađenost prema smjernicama EU i normama za artikl
- BIH** potvrđuje sljedeću usklađenost prema smjernicama EU i normama za artikl
- RS** potvrđuje sledeću usklađenost prema smernicama EZ i normama za artikal
- RUS** следующим удостоверяется, что следующие продукты соответствуют директивам и нормам ЕС
- UKR** проголошує про зазначену нижче відповідність виробу директивам та стандартам ЄС на виріб
- MK** ja izjavува следната сообрзност согласно EU-директивата и нормите за артикли
- TR** Ürünü ile ilgili AB direktifleri ve normları gereğince aşağıda açıklanan uygunluğu belirtir
- N** erklærer følgende samsvar i henhold til EU-direktivet og standarder for artikkel
- IS** Lýsir uppfyllingu EU-reglna og annarra staðla vöru

Standbandschleifer TH-US 240 (Einhell)

- 2014/29/EU
- 2005/32/EC_2009/125/EC
- 2014/35/EU
- 2006/28/EC
- 2014/30/EU
- 2014/32/EU
- 2014/53/EC
- 2014/68/EU
- EU/2016/426
Notified Body:
- EU/2016/425
- 2011/65/EU
- 2006/42/EC
- Annex IV
Notified Body:
Reg. No.:
- 2000/14/EC_2005/88/EC
- Annex V
- Annex VI
Noise: measured L_{WA} = dB (A); guaranteed L_{WA} = dB (A)
P = KW; L/Ø = cm
Notified Body:
- 2012/46/EU
Emission No.:

**Standard references: EN 61029-1; EN 61029-2-4;
EN 55014-1; EN 55014-2; EN 61000-3-2; EN 61000-3-3**

Landau/Isar, den 26.06.2018

Weichselgartner/General-Manager

Dong/Product-Management

First CE: 13
Art.-No.: 44.661.50 I.-No.: 11013
Subject to change without notice

Archive-File/Record: NAPR007579
Documents registrar: Kurz Alex
Wiesenweg 22, D-94405 Landau/Isar



EH 09/2018 (04)

