

EXTOL®

8793000

8893005

8893006

IMPROVE YOUR DAY!

Kotoučová pila / CZ

Kotúčová pila / SK

Kézi körfűrész / HU

Kreissäge / DE



CE

Původní návod k použití

Preklad pôvodného návodu na použitie

Az eredeti használati utasítás fordítása

Übersetzung der ursprünglichen Bedienungsanleitung



Úvod

Vážený zákazník,

děkujeme za důvěru, kterou jste projevili značce Extol® zakoupením tohoto výrobku.

Výrobek byl podroben testům spolehlivosti, bezpečnosti a kvality předepsaných normami a předpisy Evropské unie.

S jakýmkoli dotazy se obraťte na naše zákaznické a poradenské centrum:

www.extol.cz **info@madalbal.cz**

Tel.: +420 577 599 777

Výrobce: Madal Bal a. s., Průmyslová zóna Příluky 244, 76001 Zlín, Česká republika

Datum vydání: 27. 4. 2020

I. Charakteristika – účel použití

- ✓ Kotoučová pila je určena k provádění příčných, podélných a šikmých řezů do dřeva a dřevěných materiálů.
- ✓ S použitím příslušných řezných kotoučů na kov lze řezat i tenké měkké neželezné kovy (např. hliník, měď) či plast. Řezání železných kovů je nepřipustné. Kotouč, který je součástí pily je určen pouze pro řezání dřeva a dřevěných materiálů.



Kotoučová pila **Extol® Industrial 8793000** je velmi výkonná pila s prořezem až 65 mm, a extra dlouhým 4 m kvalitním gumovým kabelem. Díky dobré ventilaci se nehromadí prach v útrokách pily. Uhlíky jsou přístupné na povrchu nářadí pro jejich snadnou výměnu.



Kotoučová pila **Extol® Premium 8893006** rovněž disponuje velkým výkonem s prořezem až 63 mm. Robustní základna pro dokonalou stabilitu při řezu.

II. Technická specifikace

Označení modelu/Objednávací číslo	8793000
Příkon	1600 W
Otáčky bez zatížení	5400 min ⁻¹
Napájecí napětí	220-240 V~50 Hz
Nastavitelný úhel sklonu řezu	0-45°

Specifikace pilového kotouče, který je součástí pily:

Průměr kotouče	185 mm
Tloušťka těla kotouče	1,4 mm ±5 %
Tloušťka SK plátku kotouče	1,8 mm ±5 %
Šířka řezu	2,2 mm ±5 %
Průměr otvoru kotouče pro upnutí	20 mm
Počet zubů kotouče	36 T
Prořez 1)	
• při úhlu sklonu 0° (pravý úhel)	65 mm
• při úhlu sklonu 45°	45 mm

Rozměr základové desky	14 cm × 30 cm
Hladina akustického tlaku L _{pA}	93 dB(A); nejistota K=±3 dB (A)
Hladina akustického výkonu L _{WA}	104 dB(A); nejistota K=±3 dB (A)
Max. hladina vibrací a _h (součet tří os)	
Hlavní rukojeť	5,543 m/s ² ; nejistota K=±1,5 m/s ²
Přední rukojeť	3,922 m/s ² ; nejistota K=±1,5 m/s ²
Krytí	IP20
Hmotnost s kotoučem (bez kabelu)	4,6 kg
Třída ochrany	II.; dvojitá izolace

Označení modelu/Objednávací číslo	8893006
Příkon	1400 W
Otáčky bez zatížení	4500 min ⁻¹
Napájecí napětí	220-240 V~50 Hz
Nastavitelný úhel sklonu řezu	0-45°

Specifikace pilového kotouče, který je součástí pily:

Průměr kotouče	185 mm
Tloušťka těla kotouče	1,4 mm ±5 %
Tloušťka SK plátku kotouče	1,8 mm ±5 %
Šířka řezu	2,3 mm ±5 %
Průměr otvoru kotouče pro upnutí	20 mm
Počet zubů kotouče	24 T
Prořez 1)	
• při úhlu sklonu 0° (pravý úhel)	63 mm
• při úhlu sklonu 45°	42 mm

Rozměr základové desky	15 cm × 30,2 cm
Hladina akustického tlaku L _{pA}	99 dB(A); nejistota K=±3 dB (A)
Hladina akustického výkonu L _{WA}	110 dB(A); nejistota K=±3 dB (A)
Max. hladina vibrací a _h (součet tří os)	
Hlavní rukojeť	3,054 m/s ² ; nejistota K=±1,5 m/s ²
Přední rukojeť	2,098 m/s ² ; nejistota K=±1,5 m/s ²
Krytí	IP20
Hmotnost s kotoučem (bez kabelu)	4,1 kg
Třída ochrany	II.; dvojitá izolace

Označení modelu/Objednávací číslo	8893005
Příkon	1200 W
Otáčky bez zatížení	4700 min ⁻¹
Napájecí napětí	220-240 V~50 Hz
Nastavitelný úhel sklonu řezu	0-45°
Specifikace pilového kotouče, který je součástí pily:	
Průměr kotouče	160 mm
Tloušťka těla kotouče	1,3 mm ±5 %
Tloušťka SK plátku kotouče	2,0 mm ±5 %
Šířka řezu	2,5 mm ±5 %
Průměr otvoru kotouče pro upnutí	20 mm
Počet zubů kotouče	18 T
Prořez 1)	
• při úhlu sklonu 0° (pravý úhel)	55 mm
• při úhlu sklonu 45°	35 mm
Rozměr základové desky	12,5 cm × 25,5 cm
Hladina akustického tlaku L _{pA}	93,1 dB(A); nejistota K=±3 dB (A)
Hladina akustického výkonu L _{WA}	104,3= dB(A); nejistota K=±3 dB (A)
Max. hladina vibrací a _h při řezání dřeva/kov (součet tří os)	4,03 m/s ² ; nejistota K=±1,5 m/s ²
Krytí	IP20
Hmotnost s kotoučem (bez kabelu)	3,5 kg
Třída ochrany	II.; dvojitá izolace

- 1) Uvedeného prořezu (maximální hloubky řezu) je dosaženo s použitím pilového kotouče o průměru uvedeném v technických údajích pro daný model pily.
- Deklarovaná souhrnná hodnota vibrací a deklarovaná hodnota emise hluku se měřila v souladu se standardní zkušební metodou a smí se použít pro porovnání jednoho nářadí s jiným. Deklarovaná souhrnná hodnota vibrací a deklarovaná hodnota emise hluku se smí také použít k předběžnému stanovení expozice.

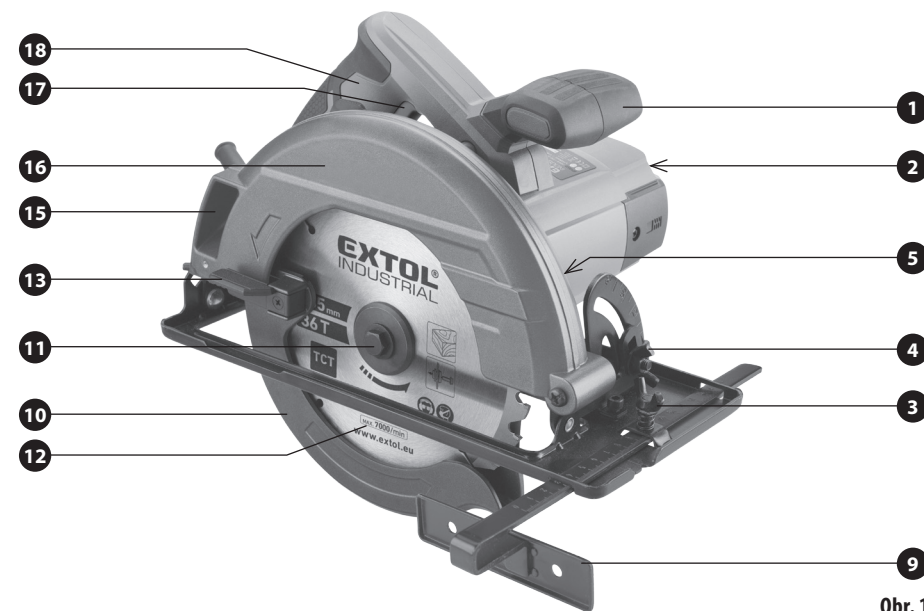
! VÝSTRAHA

- Emise vibrací a hluku během skutečného používání nářadí se může lišit od deklarováných hodnot v závislosti na způsobu, jakým se nářadí používá, zejména jaký se opracovává druh obrobku.
- Je nutné určit bezpečnostní měření k ochraně obsluhující osoby, která jsou založena na zhodnocení expozice ve skutečných podmínkách používání (počítat se všemi částmi pracovního cyklu, jako je čas, po který je nářadí vypnuto a kdy běží naprázdno kromě času spuštění).

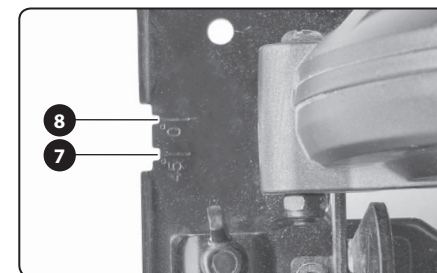
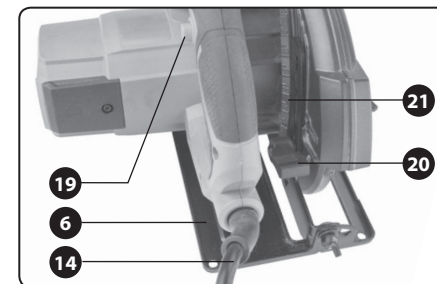
III. Součásti a ovládací prvky

Poznámka:

- Součásti a ovládací prvky jsou popsány na modelu pily Extol® Industrial 8793000. Model pily Extol® Premium 8893006 a 8893005 má shodné součásti a ovládací prvky.



Obr. 1



Obr.1, pozice-popis

1. Přední rukojeť
2. Větrací otvory motoru
3. Upínací šroub dorazu podélného řezu (bočního vodička)
4. Matice pro nastavení úhlu sklonu řezu
5. Tlačítko blokace otáčení vřetena pro výměnu pilového kotouče
6. Základová deska
7. Zářez pro umístění linie šikmého řezu
8. Zářez pro umístění linie kolmého řezu
9. Doraz podélného řezu (boční vodička)
10. Dolní samočinně vratný kryt kotouče
11. Upínací šroub kotouče s podložkou
12. Pilový kotouč
13. Páčka pro odklápění dolního výkyvného krytu kotouče
14. Přívodní kabel

15. Výstup prachu
16. Horní ochranný kryt kotouče
17. Provozní spínač
18. Zadní rukojeť
19. Tlačítko pro odjištění provozního spínače
20. Páčka pro nastavení hloubky řezu
21. Stupnice hloubky řezu

IV. Před uvedením do provozu

! UPOZORNĚNÍ

- Před použitím si přečtěte celý návod k použití a ponechte jej přiložený u výrobku, aby se s ním obsluha mohla seznámit. Pokud výrobek komukoli půjčujete nebo jej prodáváte, přiložte k němu i tento návod k použití. Zamezte poškození tohoto návodu. Výrobce nenese odpovědnost za škody či zranění vzniklá používáním přístroje, které je v rozporu s tímto návodem. Před použitím přístroje se seznámte se všemi jeho ovládacími prvky a součástmi a také se způsobem vypnutí přístroje, abyste jej mohli ihned vypnout případě nebezpečné situace. Před použitím zkontrolujte pevné upevnění všech součástí a zkontrolujte, zda nějaká část přístroje jako např. bezpečnostní ochranné prvky nejsou poškozeny, či špatně nainstalovány či zda nechybí na svém místě. Za poškození se považuje i zpuchřelá či jinak poškozená izolace přívodního kabelu. Přístroj s poškozenými nebo chybějícími částmi nepoužívejte a zajistěte jeho opravu v autorizovaném servisu značky Extol® - viz kapitola Servis a údržba.

MONTÁŽ/VÝMĚNA PILOVÉHO KOTOUČE

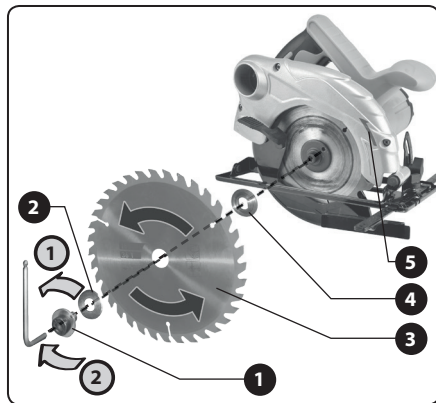
! VÝSTRAHA

- Montážní či servisní úkony prováděné na kotoučové pile provádějte při odpojení přívodu el. proudu.

! BEZPEČNOSTNÍ VÝSTRAHY K PILOVÉMU KOTOUČI

- Při manipulaci s pilovým kotoučem používejte vhodné ochranné rukavice, neboť může dojít k poranění uživatele ostrými zuby kotouče.
- Na pilu instalujte pouze takové pilový kotouč, na kterém jsou vyznačeny stejné nebo vyšší otáčky, než jsou otáčky vyznačené na nářadí.

- Používejte pouze pilový kotouč v souladu se značením pro daný model pily.
- Určete správný pilový kotouč, který se použije na materiál, který se bude řezat.
- Pilové kotouče určené pro řezání dřeva a podobných materiálů musí splňovat požadavky EN 847-1.
- Na pilu neinstalujte žádné brusné kotouče.
- Používejte pouze ostré pilové kotouče, které jsou bezvadném stavu. V žádném případě nepoužívejte poproskané, deformované, tupé či jinak poškozené kotouče. Je-li kotouč tupý, způsobuje to přehřívání špiček pilového kotouče. Poškozené kotouče nesmí být opravovány.
- K připevnění kotouče používejte pouze bezvadné připevňovací prvky (příruby, šrouby, podložky atd.) určené pro daný model pily. Nepoužívejte žádná upínací pouzdra pro upnutí pilových kotoučů s větším průměrem upínacího otvoru kotouče.



Obr. 2

1. Pílu položte větracími otvory motoru (Obr.1, pozice 2) na pevnou rovnou podložku na boční stranu větracími otvory motoru směrem k podložce.
2. Zablokujte otáčení vřetena stisknutím blokačního tlačítka (Obr.1, pozice 5).

! VÝSTRAHA

- **Vřeteno pily blokuje blokačním tlačítkem jen, je-li přístroj vypnutý a vřeteno se neotáčí. Blokače vřetena za chodu pily může způsobit úraz obsluhy a poškození pily.**

3. Přidržte aretační tlačítko a současně hexovým (imbusovým) nebo očkoplochým montážním klíčem dle modelu pily vyšroubujte upínací šroub s podložkou (Obr.2, pozice 1) ve směru šipky "1" a odejměte jej.
4. Vychyľte dolní výkyvný kryt kotouče (Obr.1, pozice 10) na stranu a na unášecí podložku (Obr.2, pozice 4) nasadte pilový kotouč tak, aby orientace zubů kotouče odpovídala orientaci šipky na horním krytu kotouče pily (Obr.2, pozice 5), viz obr.2.
5. Kotouč poté zajistěte důkladným utažením upínacího šroubu s podložkou (Obr.2, pozice 2) ve směru šipky "2".

NASTAVENÍ HLOUBKY ŘEZU

! UPOZORNĚNÍ

- Hloubku řezu přizpůsobte tloušťce obrobku. Viditelná část zubů pilového kotouče pod obrobkem má být menší než výška jednoho zubu.
1. Páčkou (obr.1, pozice 20) odjistěte tělo pily pro pohyb ve svislé rovině.
 2. Pílu zvedněte od základové desky podle požadované hloubky řezu. Hloubku řezu lze odečíst na stupnici hloubky řezu (obr.1 pozice 21). Větší vzdálenost těla pily od základové desky znamená menší hloubku řezu.
 3. Pílu v nastavené výšce poté opět řádně zajistěte páčkou (obr.1, pozice 20).

NASTAVENÍ ÚHLU SKLONU PRO ŠIKMÝ ŘEZ

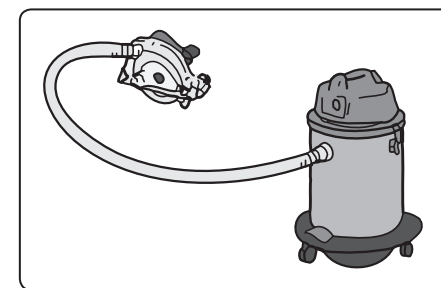
V případě potřeby nastavte šikmý úhel sklonu pily v rozsahu 0° až 45° vůči základové desce povolením matice (obr.1, pozice 4) a vychýlením těla pily do potřebného úhlu sklonu a opětovným zajištěním téže matice.

! UPOZORNĚNÍ

- Skloněné řezy mají menší hloubku řezu, než je nastavená hodnota na stupnici hloubky řezu.

PŘIPOJENÍ VNĚJŠÍHO ODSÁVÁNÍ PILIN

- Do výstupu prachu (Obr.1, pozice 15) zasuňte koncovku hadice vhodného průmyslového vysavače - pokud je možné připojení provést vhodným hadicovým adaptérem.



Obr. 3

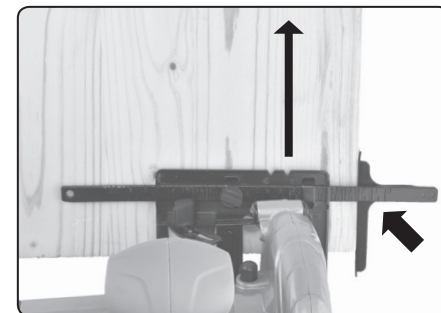
! UPOZORNĚNÍ

- Používejte průmyslový vysavač s dostatečnou filtrační účinností, aby byl vhodný k povaze řezaného materiálu. Nepoužívejte vysavač určený k úklidu domácnosti, došlo by k jeho poškození.

! VÝSTRAHA

- Při řezání vzniká prach jehož vdechování je zdraví škodlivé, zvláště prach z chemicky ošetřených materiálů, proto při práci s pilou používejte odsávání/sběr prachu a ještě používejte certifikovanou ochranu dýchacích cest s dostatečnou úrovní ochrany. Poradte se v prodejně s osobními ochrannými prostředky. Při práci zajistěte kvalitní odvětrávání prostoru. Prach z tvrdých dřev je považován za karcinogen.

INSTALACE DORAZU PODÉLNÉHO ŘEZU (BOČNÍHO VODÍTKA)



Obr. 4

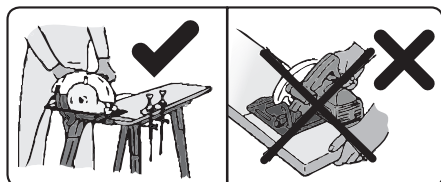
- Doraz podélného řezu (Obr.1, pozice 9) umožňuje vést přesnou linii řezu podél hrany řezaného materiálu a rovněž zabraňuje svírání kotouče během řezání.

- Doraz nalézá uplatnění také při řezání dílů stejné velikosti.

1. Povolte upínací šroub podélného řezu (Obr.1, pozice 3) pro zajištění dorazu podélného řezu a část dorazu se stupnicí vložte do drážky v základové desce viz Obr.1.
2. Na stupnici dorazu nastavte požadovanou šířku odřezávaného materiálu a poté doraz zajistěte utažením křídlové matice.

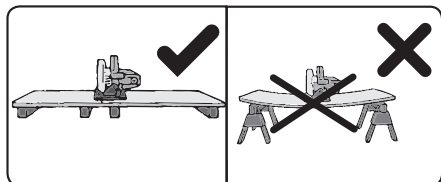
V. Příprava řezaného materiálu

1. Řezaný materiál před řezáním zajistěte vhodným upínacím prostředkem, např. upnutím svěrkami k pracovní ploše (viz. obr.5). Nikdy řezaný materiál nadržte rukou nebo zapřený o koleno.



Obr. 5

- Velké plochy podepřete na okrajích a poblíž místa řezu, aby se zmenšilo riziko sevření pilového kotouče a zpětného vrhu vlivem prohnutí desky (obr.6).



Obr. 6

2. Na řezaný materiál načrtněte linii řezu.

VI. Zapnutí/vypnutí a práce s pilou

! VÝSTRAHA

- Před připojením pily ke zdroji el. proudu se přesvědčte o řádném dotažení všech zajišťovacích prvků a zkontrolujte, zda jsou všechny ochranné prvky a součásti na svém místě a řádně zajištěny. Dolní ochranný kryt musí

zakrývat téměř celý pilový kotouč. Rukou se přesvědčte, zda lze dolní ochranný kryt odklopit do celého rozsahu a zda se samočinně vrací do výchozí polohy. Pílu bez všech ochranných prvků nebo se špatně zajištěnými součástmi nepoužívejte a zajistěte nápravu.

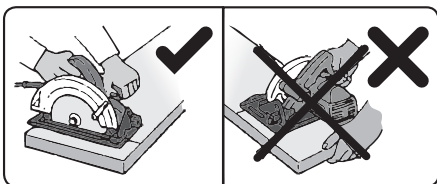
! VÝSTRAHA

- Před připojením pily ke zdroji el. napětí se nejprve ujistěte, zda hodnota napětí v zásuvce odpovídá rozsahu 220-240 V ~ 50 Hz.

! UPOZORNĚNÍ

- Pro ověření nastavených parametrů pily doporučujeme provést nejprve zkušební řez.

1. Vidlici přívodního kabelu zasuňte do zásuvky s elektrickým proudem.
2. Pílu pevně uchopte oběma rukama za hlavní a přední rukojeť (viz obr.7) a přední částí základové desky ji položte na řezanou plochu tak, aby se kotouč nedotýkal řezaného materiálu a mohl se volně otáčet. Nikdy pílu nadržte jednou rukou.



Obr. 7

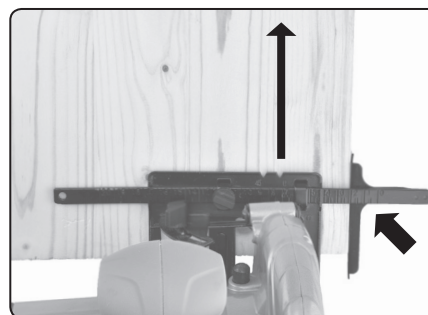
3. Pro uvedení pily do chodu nejprve stiskněte tlačítko pro odjištění provozního spínače (Obr.1, pozice 19) a pak provozní spínač (Obr.1, pozice 17).

! UPOZORNĚNÍ

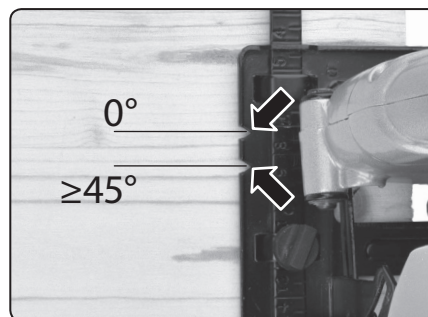
- Pokud během chodu přístroje bude patrný nestandardní zvuk, vibrace či chod, přístroj ihned vypněte, odpojte jej od přívodu el. proudu a zjistěte a odstraňte příčinu nestandardního chodu. Je-li nestandardní chod způsoben závadou uvnitř přístroje, zajistěte jeho opravu v autorizovaném servisu značky Extol® prostřednictvím obchodníka nebo se obraťte přímo na autorizovaný servis (servisní místa naleznete na webových stránkách v úvodu návodu).

4. Pílu nechte dosáhnout plných otáček a poté ji povolna posunujte k načrtnuté linii řezu zářezem s ozna-

čením 0° v základové desce pro kolmý řez a zářezem 45° pro šikmý řez (viz obr.8A a 8B).



Obr. 8A



Obr. 8B

5. Pílu pozvolným pohybem veďte vpřed po ploše řezaného materiálu, dokud není celý řez ukončen.

! UPOZORNĚNÍ

- Pílu během řezání veďte rovnoměrným pohybem přiměřenou rychlostí s mírným přitlakem ve směru linie řezu. Nadměrný tlak na pílu způsobuje rychlé opotřebení kotouče, přehřívání špiček pilového kotouče, zhoršení kvality řezu a přetížení pily, což ji může poškodit.
- Rychlost řezání a kvalita řezu závisí na stavu a tvaru zubů pilového kotouče. Proto používejte jen kotouče, které jsou v bezvadném stavu, mají ostré zuby a jsou vhodné pro daný materiál a typ řezu.
- Typ kotouče volte podle řezaného materiálu. Pilový kotouč dodávaný s pilou je určen pouze k řezání dřeva. Pro řezání měkkých neželezných kovů (např. hliník, měď) musí být zvolen jiný kotouč. Jiné druhy kovů (např. železné kovy) se touto pilou řezat nesmějí!

- Pilový kotouč chraňte před poškozením (např. před nárazy, pády), aby se nedeformoval apod.

- Nestrkejte prsty do vývodu pilin. Mohlo by dojít ke zranění odletujícími třískami.

- Pílu nikdy nezabudovávávejte do stolu či jiných nosných konstrukcí. Píla je určena k řezání pouze ručním vedením přístroje jako takového.

- Pílu nikdy nepoužívejte k řezání ve výšce nad úroveň těla. V této pozici není zajištěna dostatečná stabilita pro bezpečnou práci.

- Pro řezání nepoužívejte kotouče vyrobené z rychlořezné oceli HSS. Tyto kotouče jsou křehké a mohly by během řezání prasknout.

- Přístroj za chodu vytváří elektromagnetické pole, které může negativně ovlivnit fungování aktivních či pasivních lékařských implantátů (kardiostimulátorů) a ohrozit život uživatele. Před použitím tohoto nářadí se informujte u lékaře či výrobce implantátu, zda můžete s tímto přístrojem pracovat.

- Pílu používejte pouze k účelu použití, ke kterému je určena. Pílu žádným způsobem neupravujte a nepřestavujte pro jiný účel použití.

- Provozní spínač nezajišťujte ve stisknuté poloze pro trvalý chod. Provozní spínač musí být nutně okamžitě uvolnit v případě potřeby či nebezpečné situace!

VYPNUTÍ PILY

- Pílu vypněte uvolněním provozního spínače.

VII. Čištění a údržba

! VÝSTRAHA

- Servisní a údržbové úkony provádějte při odpojeném přívodu elektrického proudu.
- Po ukončení práce pílu očistěte od pilin a prachu. K tomu použijte štětec, textilií nebo stlačený vzduch.
- Je nezbytné udržovat čisté větrací otvory motoru (Obr.1, pozice 2), aby nedocházelo k přehřívání motoru v důsledku nedostatečného proudění vzduchu a dále a čistý prostor pohybu dolního výkyvného krytu kotou-

če (Obr.1, pozice 10), aby se jí dalo volně pohybovat a aby se samovolně po vychýlení ihned vracel zpět. Samočinný návrat dolního krytu je z bezpečnostních důvodů naprosto nezbytný.

• Rovněž očistíte pilový kotouč a případně jej ošetříte protikoročním olejem. Před použitím pily kotouč od oleje očistíte, aby nedošlo ke znečištění řezaného dřeva, pokud na tom záleží.

• V případě potřeby pilový kotouč nechte odborně nabrousit.

• Poškozený pilový kotouč nesmí být opravován, nýbrž nahrazen za bezvadný.

⚠ UPOZORNĚNÍ

• Pílu nikdy nečistíte organickými rozpouštědly (např. acetonem), došlo by k poškození plastového krytu. K čištění lze použít hadřík namočený v roztoku saponátu. Zamezte však vniknutí vody do vnitřních částí pily.

KONTROLA/VÝMĚNA UHLÍKŮ

• Pokud je během chodu nářadí patrné jiskření uvnitř nebo je-li jeho chod nepravidelný, nechte v autorizovaném servisu značky Extol® zkontrolovat opotřebení uhlíkových kartáčů, které se nacházejí uvnitř nářadí. Kontrolu a výměnu smí provádět pouze autorizovaný servis značky Extol®, protože je nutný zásah do vnitřních částí přístroje. Servisní místa naleznete na webových stránkách v úvodu návodu. Uhlíky musí být vyměněny originálními kusy oba současně.

Poznámka:

• Model pily Extol® Industrial 8793000 má kryty pouzder uhlíkových kartáčů umístěné na povrchu těla dle šipky na obr.9



Obr. 9

• Pro opravu přístroje musí být použity originální díly výrobce.

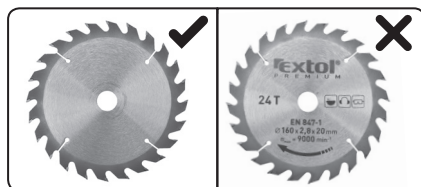
DOPORUČENÉ NÁHRADNÍ PŘÍSLUŠENSTVÍ K ZAKOUPENÍ V PŘÍPADĚ POTŘEBY

Pilové kotouče	Objednávací číslo
Pilový kotouč pro pilu Extol® Premium 8893005	
Ø 160 x 2,0 x Ø 20 mm; 24 T, šířka SK plátek 2,8 mm	8803213
Pilový kotouč pro pilu Extol® Premium 8893006	
Pilový kotouč Extol® Premium Ø 185 x 2,2 x Ø 20 mm; 24 T, šířka SK plátek 3,2 mm	8803225
Pilový kotouč pro pilu Extol® Industrial 8793000	
Pilový kotouč Extol® Premium Ø 185 x 2,2 x Ø 20 mm; 36 T, šířka SK plátek 3,2 mm	8803226
Uhlíky	
Uhlíky pro kotoučovou pilu Extol® Premium 8893005	8893005C
Uhlíky pro kotoučovou pilu Extol® Premium 8893006	8893006C
Uhlíky pro kotoučovou pilu Extol® Industrial 8793000	8793000C

Tabulka 2

⚠ VÝSTRAHA

• Náhradní pilový kotouč Extol® je nutné do pily instalovat v takové orientaci, aby orientace pilových zubů odpovídala orientaci šipky na krytu kotouče pily dle obr.2, pozice 5., tzn. pilové zuby musí být orientovány směrem nahoru od základny pily a nikoli dolů (tj. potiskem kotouče směrem k pile), viz obr.10



Obr. 10

• **Bezplatná záruční oprava se vztahuje pouze na výrobní vady výrobku (skryté a vnější) a nevztahuje se na opotřebení výrobku v důsledku nadměrné zátěže či běžného používání nebo na poškození výrobku způsobené nesprávným používáním.**

• V případě potřeby záruční opravy výrobku se obraťte na obchodníka, u kterého jste výrobek zakoupili a který zajistí opravu v autorizovaném servisu značky Extol®. Pro pozáruční opravu se obraťte přímo na autorizovaný servis značky Extol® (servisní místa naleznete na webových stránkách v úvodu návodu).

VIII. Štítek s technickými údaji



	Před použitím si přečtěte návod k použití.
	Odpovídá příslušným harmonizačním právním předpisům EU.
	Při práci používejte certifikovanou ochranu zraku, sluchu s dostatečnou úrovní ochrany.
	Při práci používejte certifikovanou ochranu dýchacích cest s dostatečnou úrovní ochrany.
	Zařízení třídy ochrany II. Dvojitá izolace.
	Elektroodpad, viz dále.
SN:	Na štítku pily je uveden rok výroby a číslo výrobní série.

Tabulka 3

IX. Všeobecné bezpečnostní pokyny

⚠ VÝSTRAHA!

Je nutno přečíst všechny bezpečnostní pokyny, návod k používání, obrázky a předpisy dodané s tímto nářadím. Nedodržení veškerých následujících pokynů může vést k úrazu elektrickým proudem, ke vzniku požáru a/nebo k vážnému zranění osob.

Veškeré pokyny a návod k používání se musí uschovat, aby bylo možné do nich později nahlédnout.

Výrazem „elektrické nářadí“ ve všech dále uvedených výstražných pokynech je myšleno elektrické nářadí napájené (pohyblivým přívodem) ze sítě, nebo elektrické nářadí napájené z baterií (bez pohyblivého přívodu).

1) BEZPEČNOST PRACOVNÍHO PROSTŘEDÍ

a) **Pracoviště je nutné udržovat v čistotě a dobře osvětlené.** Nepořádek a tmavé prostory bývají příčinou nehod.

b) **Elektrické nářadí se nesmí používat v prostředí s nebezpečím výbuchu, kde se vyskytují hořlavé kapaliny, plyny nebo prach.** V elektrickém nářadí vznikají jiskry, které mohou zapálit prach nebo výpary.

c) **Při používání elektrického nářadí je nutno zamezit přístupu dětí a dalších osob.** Bude-li obsluha vyrušována, může ztratit kontrolu nad prováděnou činností.

2) ELEKTRICKÁ BEZPEČNOST

a) **Vidlice pohyblivého přívodu elektrického nářadí musí odpovídat síťové zásuvce.** Vidlice se nesmí nikdy jakýmkoliv způsobem upravovat. S nářadím, které má ochranné spojení se zemí, se nesmí používat žádné zásuvkové adaptéry. Vidlice, které nejsou znehodnoceny úpravami, a odpovídající zásuvky omezí nebezpečí úrazu elektrickým proudem.

b) **Obsluha se nesmí tělem dotýkat uzemněných předmětů, jako např. potrubí, tělesa ústředního topení, sporáky a chladničky.** Nebezpečí úrazu elektrickým proudem je větší, je-li vaše tělo spojeno se zemí.

c) **Elektrické nářadí se nesmí vystavovat dešti, vlhku nebo moku.** Vnikne-li do elektrického nářadí voda, zvyšuje se nebezpečí úrazu elektrickým proudem.

d) **Pohyblivý přívod se nesmí používat k jiným účelům. Elektrické nářadí se nesmí nosit nebo tahat za přívod, ani se nesmí tahem za přívod odpojovat vidlice ze zásuvky. Přívod je nutné chránit před horkem, mastnotou, ostrými hranami nebo pohyblivými částmi.** Poškozené nebo zamotané přívody zvyšují nebezpečí úrazu elektrickým proudem.

e) **Je-li elektrické nářadí používáno venku, musí se použít prodlužovací přívod vhodný pro venkovní použití.** Používání prodlužovacího přívodu pro venkovní použití omezuje nebezpečí úrazu elektrickým proudem.

f) **Používá-li se elektrické nářadí ve vlhkých prostorech, je nutné používat napájení chráněné proudovým chráničem (RCD).** Používání RCD omezuje nebezpečí úrazu elektrickým proudem. Pojem „proudový chránič (RCD)“ může být nahrazen pojmem „hlavní jistič obvodu (GFCI)“ nebo „jistič unikajícího proudu (ELCB)“.

3) BEZPEČNOST OSOB

a) **Při používání elektrického nářadí musí být obsluha pozorná, musí se věnovat tomu, co právě dělá, a musí se soustředit a strážlivě uvažovat. Elektrické nářadí se nesmí používat, je-li obsluha unavena nebo pod vlivem drog, alkoholu nebo léků.** Chvilková nepozornost při používání elektrického nářadí může vést k vážnému poranění osob.

b) **Používat osobní ochranné pracovní prostředky. Vždy používat ochranu očí.** Ochranné pomůcky jako např. respirátor, bezpečnostní obuv s protiskluzovou úpravou, tvrdá pokrývka hlavy nebo ochrana sluchu, používané v souladu s podmínkami práce, snižují nebezpečí poranění osob.

c) **Je nutno vyvarovat se neúmyslnému spuštění stroje. Je nutno se ujistit, že je spínač před zapojením vidlice do zásuvky a/nebo při připojování bateriové soupravy, zvedáním či přenášením nářadí v poloze vypnuto.** Přenášení nářadí s prstem na spínači nebo zapojování vidlice nářadí se zapnutým spínačem může být příčinou nehod.

d) **Před zapnutím nářadí je nutno odstranit všechny seřizovací nástroje nebo klíče.**

Seřizovací nástroj nebo klíč, který zůstane připevněn k otáčející se části elektrického nářadí, může být příčinou poranění osob.

e) **Obsluha musí pracovat jen tam, kam bezpečně dosáhne. Obsluha musí vždy udržovat stabilní postoj a rovnováhu.** To umožní lepší kontrolu nad elektrickým nářadím v nepředvídaných situacích.

f) **Oblékat se vhodným způsobem. Nenosit volné oděvy ani šperky.** Obsluha musí dbát, aby měla vlasy a oděv dostatečně daleko od pohyblivých částí. Volné oděvy, šperky a dlouhé vlasy mohou být zachyceny pohyblivými částmi.

g) **Jsou-li k dispozici prostředky pro připojení zařízení k odsávání a sběru prachu, je nutno zajistit, aby se taková zařízení připojila a správně používala.** Použití těchto zařízení může omezit nebezpečí způsobená vznikajícím prachem.

h) **Obsluha nesmí dopustit, aby se kvůli rutině, která vychází z častého používání nářadí, stala samolibou, a začala ignorovat zásady bezpečnosti nářadí.** Neopatrná činnost může ve zlomku vteřiny způsobit závažné poranění.

4) POUŽÍVÁNÍ A ÚDRŽBA ELEKTRICKÉHO NÁŘADÍ

a) **Elektrické nářadí se nesmí přetěžovat. Je nutné používat správné elektrické nářadí, které je určeno pro prováděnou práci.** Správné elektrické nářadí bude lépe a bezpečněji vykonávat práci, pro kterou bylo konstruováno.

b) **Nesmí se používat elektrické nářadí, které nelze zapnout a vypnout spínačem.** Jakékoliv elektrické nářadí, které nelze ovládat spínačem, je nebezpečné a musí být opraveno.

c) **Před jakýmkoliv seřizováním, výměnou příslušenství nebo před uskladněním elektrického nářadí je nutno vytáhnout vidlici ze sítové zásuvky a/nebo odejmout bateriovou soupravu z elektrického nářadí, je-li odnímatelná.** Tato preventivní bezpečnostní opatření omezuje nebezpečí nahodilého spuštění elektrického nářadí.

d) **Nepoužívané elektrické nářadí je nutno skladovat mimo dosah dětí a nesmí se dovolit osobám, které nebyly seznámeny s elektrickým nářadím nebo s těmito pokyny, aby**

nářadí používaly. Elektrické nářadí je v rukou nezkušených uživatelů nebezpečné.

e) **Elektrické nářadí a příslušenství je nutno udržovat. Je třeba kontrolovat seřízení pohyblivých se částí a jejich pohyblivost, soustředit se na praskliny, zlomené součásti a jakékoliv další okolnosti, které mohou ohrozit funkci elektrického nářadí. Je-li nářadí poškozeno, před dalším použitím je nutno zajistit jeho opravu.** Mnoho nehod je způsobeno nedostatečně udržovaným elektrickým nářadím.

f) **Řezací nástroje je nutno udržovat ostré a čisté.** Správně udržované a naostřené řezací nástroje s menší pravděpodobností zachytí za materiál nebo se zablokují a práce s nimi se snáze kontroluje.

g) **Elektrické nářadí, příslušenství, pracovní nástroje atd. je nutno používat v souladu s těmito pokyny a takovým způsobem, jaký byl předepsán pro konkrétní elektrické nářadí, a to s ohledem na dané podmínky práce a druh prováděné práce.** Používání elektrického nářadí k provádění jiných činností, než pro jaké bylo určeno, může vést k nebezpečným situacím.

h) **Rukojeti a úchopové povrchy je nutno udržovat suché, čisté a bez mastnot.** Kluzké rukojeti a úchopové povrchy neumožňují v neočekávaných situacích bezpečné držení a kontrolu nářadí.

5) SERVIS

a) **Opravy elektrického nářadí je nutno svěřovat kvalifikované osobě, která bude používat identické náhradní díly.** Tímto způsobem bude zajištěna stejná úroveň bezpečnosti elektrického nářadí jako před opravou.

X. Doplnkové bezpečnostní pokyny

BEZPEČNOSTNÍ POKYNY PRO VŠECHNY PILY

PŘI ŘEZÁNÍ

a) **NEBEZPEČÍ: Obsluha musí dbát na to, aby měla ruce v bezpečné vzdálenosti od místa řezu a od pilového kotouče. Druhou rukou je nutno svírat přídatnou rukojeť nebo skříň motoru.** Drží-li se pila oběma rukama, ruce nemohou být pořezány kotoučem.

b) **Nesahat pod obrobek.** Ochranný kryt nemůže ochránit obsluhu před dotykem kotouče pod obrobkem.

c) **Hloubku řezu je nutno přizpůsobit tloušťce obrobku.** Viditelná část zubů pilového kotouče pod obrobkem má být menší než výška jednoho zubu.

d) **Nikdy se nesmí při řezání držet obrobek v ruce nebo přes koleno. Obrobek je nutno upevnit na pevnou základnu.** Je důležité, aby byl obrobek řádně podepřen a nebezpečí dotyku některé části těla, uvážnutí kotouče nebo ztráty kontroly bylo sníženo na nejmenší možnou míru.

e) **Při provádění činnosti, kde se řezací nástroj může dotknout skrytého vedení nebo svého vlastního přívodu, je nutno držet elektromechanické nářadí za izolované úchopové povrchy.** Dotyk se „živými“ vodičem způsobí, že se neizolované kovové části elektromechanického nářadí stanou také „živými“ a mohou vést k úrazu uživatele elektrickým proudem.

f) **Při podélném řezání je nutno vždy použít podélné pravítko nebo vodičko s rovnou hranou.** Zlepšuje se tak přesnost řezání a snižuje se nebezpečí uvážnutí kotouče.

g) **Vždy je nutno používat kotouče s upínacími otvory správné velikosti a tvaru (kosočtverečnými nebo kruhovými).** Pilové kotouče, které přesně neodpovídají upínacím součástem pily, nebudou vystředěny, a způsobí ztrátu kontroly.

h) **Nikdy se nesmí používat poškozené nebo nesprávné podložky nebo šrouby pro upnutí kotouče.** Podložky a šrouby pro upnutí kotouče byly konstruovány speciálně pro vaši pilu s ohledem na optimální výkon a bezpečnost práce.

DALŠÍ BEZPEČNOSTNÍ POKYNY PRO VŠECHNY PILY

PŘÍČINY ZPĚTNÉHO VRHU A SOUVISEJÍCÍ VÝSTRAHY

- zpětný vrh je náhlá reakce sevřeného, zablokováného nebo nevyrovnaného pilového kotouče s následkem nekontrolovatelného pohybu pily směrem vzhůru a od obrobku směrem k obsluze;

- je-li pilový kotouč sevřen nebo zcela zablokován svírajícím se řezem, zastaví se a reakční síla motoru způsobí rychlé zpětné vymrštění pily směrem k obsluze;

- je-li pilový kotouč natočen nebo nevyrovnan v řezu, zuby na zadním okraji kotouče mohou narazit shora do povrchu dřeva, kotouč vyskočí z řezu a pila je zpětně vymrštěna směrem k obsluze.

Zpětný vrh je důsledkem nesprávného používání pily a/nebo nesprávných pracovních postupů nebo podmínek a lze mu zabránit náležitým dodržováním dále uvedených opatření.

- a) **Pilu je třeba držet vždy pevně oběma rukama a paže mít v takové poloze, aby bylo možno odolat silám zpětného vrhu. Tělo obsluhy se musí nacházet na některé straně kotouče, ne však v rovině kotouče. Zpětný vrh může způsobit, že pila je vržena zpět, ale síly způsobené zpětným vrhem může uživatel zvládnout při dodržení příslušných bezpečnostních opatření.**
- b) **Dochází-li k uváznutí pilového kotouče nebo je-li potřeba z jakýchkoliv důvodů přerušit řez, je nutno uvolnit ovládací prvek spínače a držet pilu v materiálu na místě, dokud se pilový kotouč úplně neza staví. Obsluha se nikdy nesmí pokoušet zvednout pilu z řezu nebo ji táhnout zpět, je-li pilový kotouč v pohybu; v takových případech může dojít ke zpětnému vrhu. Je nutno hledat příčiny uváznutí pilového kotouče a způsoby, jak tyto příčiny odstranit.**
- c) **Spouští-li se pilový kotouč v obrobku, je třeba pilový kotouč vycentrovat v řezu tak, aby pilové zuby nebyly zanořeny v materiálu. Uvázne-li pilový kotouč, může být po opětovném spuštění pila tlačena vzhůru z obrobku nebo může dojít ke zpětnému vrhu.**
- d) **Velké řezivo je nutno podepřít, aby se minimalizovalo riziko zpětného vrhu a sevření pilového kotouče. Velké řezivo má tendenci prohýbat se vlastní vahou. Pod deskou musí být podložky na obou stranách poblíž řezu a poblíž okrajů.**
- e) **Nesmí se používat tupé nebo poškozené pilové kotouče. Nenaostřené nebo nesprávně nastavené pilové kotouče vytvářejí úzkou drážku řezu a způsobují tak nadměrné tření, které omezuje otáčení kotouče a vede ke zpětnému vrhu.**
- f) **Předtím, než se začne řezat, musí se dostatečně a spolehlivě utáhnout páčky zajišťující nastavení hloubky řezu a úhlu úkosu pilového kotouče. Mění-li se nastavení polohy kotouče během řezání, může dojít k uváznutí kotouče a ke zpětnému vrhu.**

- g) **Je nutno věnovat zvýšenou pozornost při řezání do stávajících zdí nebo jiných míst, kam není vidět. Kotouč, který pronikne na druhou stranu materiálu, může říznout do předmětu, který může způsobit zpětný vrh.**

BEZPEČNOSTNÍ POKYNY PRO PILY S VNĚJŠÍM VÝKYVNÝM KRYTEM

FUNKCE SPODNÍHO OCHRANNÉHO KRYTU

- a) **Před každým použitím je nutno zkontrolovat, zda se spodní ochranný kryt řádně zavírá. Nesmí se pracovat s pilou, jestliže se spodní ochranný kryt nepohybuje volně a nezávisle se okamžitě. Nikdy se nesmí zajišťovat spodní ochranný kryt v otevřené poloze např. svěrkami nebo přivázáním. Dojde-li k neúmyslnému pádu pily na zem, spodní ochranný kryt se může ohnout. Je nutno odklopit spodní ochranný kryt pomocí odklápěcí páčky a ujistit se, zda se pohybuje volně a při jakémkoliv úhlu otevření nebo nastavené hloubce řezu se nedotýká pilového kotouče ani žádné jiné části pily.**
- b) **Je třeba kontrolovat funkci pružiny spodního ochranného krytu. Není-li funkce ochranného krytu a vratné pružiny správná, tyto části se před použitím musí nechat opravit. Spodní ochranný kryt může pomalu reagovat z důvodu poškození některé části, lepidlych usazenin nebo nánosu nečistot.**
- c) **Spodní ochranný kryt se smí odklápět ručně pouze ve speciálních případech řezání, jako např. řezy „ponořením do materiálu“ nebo „složené řezy“. Ochranný kryt je nutno odklopit pomocí odklápěcí páčky a uvolnit jej v okamžiku, kdy pilový kotouč pronikne do materiálu. Ve všech ostatních případech řezání by měl spodní ochranný kryt fungovat automaticky.**
- d) **Před položením pily na pracovní stůl nebo na podlahu je nutno vždy zkontrolovat, zda spodní ochranný kryt zakrývá pilový kotouč. Nechráněný dobíhající kotouč způsobí zpětný pohyb pily a řeže všechno, co mu přijde do cesty. Je nutno si uvědomit, jak dlouho trvá zastavení kotouče po uvolnění spínače.**

XI. Skladování

- Očištěný přístroj skladujte na suchém místě mimo dosah dětí s teplotami do 45°C. Nářadí chraňte před přímým slunečním zářením, sálavými zdroji tepla, vlhkostí a vniknutím vody.

XII. Likvidace odpadu

OBALOVÉ MATERIÁLY

- Obalové materiály vyhodte do příslušného kontejneru na tříděný odpad.

NEPOUŽITELNÁ PILA

- Dle směrnice (EU) 2012/19 nesmí být nepoužitelné elektrozařízení vyhazováno do komunálního odpadu, ale odevzdáno k ekologické likvidaci do zpětného sběru elektrozařízení. Informace o sběrných místech elektrozařízení a podmínkách sběru obdržíte na obecním úřadě nebo u prodávajícího.



XIII. Záruční lhůta a podmínky

- Požádá-li o to kupující, je prodávající povinen mu poskytnout práva z vadného plnění v písemné formě.

ZÁRUČNÍ A POZÁRUČNÍ SERVIS

Pro uplatnění práva na záruční opravu zboží se obraťte na obchodníka, u kterého jste zboží zakoupili.

Pro pozáruční opravu se můžete také obrátit na náš autorizovaný servis.

Nejbližší servisní místa naleznete na www.extol.cz.

V případě dotazů Vám poradíme na servisní lince **222 745 130**.

ES Prohlášení o shodě

Předměty prohlášení-modely, identifikace výrobků:

Extol® Premium 8893005
Pila kotoučová 1200 W; Ø 160 mm

Extol® Premium 8893006
Pila kotoučová 1400 W; Ø 185 mm

Extol® Industrial 8793000
Pila kotoučová 1600 W; Ø 185 mm

Výrobce Madal Bal a.s. • Bartošova 40/3, CZ-760 01 Zlín • IČO: 49433717

prohlašuje,
že výše popsané předměty prohlášení jsou ve shodě s příslušnými harmonizačními právními předpisy Evropské unie:
2006/42 ES; (EU) 2011/65; (EU) 2014/30;
Toto prohlášení se vydává na výhradní odpovědnost výrobce.

**Harmonizované normy (včetně jejich pozměňujících příloh, pokud existují),
které byly použity k posouzení shody a na jejichž základě se shoda prohlašuje:**

EN 62841-1:2015; EN 62841-2-5:2014; EN 55014-1:2017; EN 55014-2:2015;
EN 61000-3-2:2014; EN 61000-3-3:2013; EN 50581:2012

Kompletaci technické dokumentace 2006/42 ES provedl Martin Šenkýř.
Technická dokumentace (2006/42 ES) je k dispozici na adrese společnosti Madal Bal, a.s.

Místo a datum vydání ES prohlášení o shodě: Zlín 07.02.2020

Jménem společnosti Madal Bal, a.s.:

Martin Šenkýř
člen představenstva společnosti

Úvod

Vážený zákazník,

ďakujeme za dôveru, ktorú ste prejavili značke Extol® kúpou tohto výrobku.
Výrobok bol podrobený testom spoľahlivosti, bezpečnosti a kvality predpísaným normami a predpismi Európskej únie.
S akýmkoľvek otázkami sa obráťte na naše zákaznicke a poradenské centrum:

www.extol.sk

Fax: +421 2 212 920 91 Tel.: +421 2 212 920 70

Distribútor pre Slovenskú republiku: Madal Bal s.r.o., Pod gaštanmi 4F, 821 07 Bratislava

Výrobca: Madal Bal a. s., Průmyslová zóna Příluky 244, 76001 Zlín, Česká republika

Dátum vydania: 27. 4. 2020

I. Charakteristika – účel použitia

- ✓ Kotúčová píla je určená na vykonávanie priečnych, pozdĺžnych a šikmých rezov do dreva a drevených materiálov.
- ✓ S použitím príslušných rezných kotúčov na kov je možné rezať aj tenké mäkké neželezné kovy (napr. hliník, meď) alebo plast. Rezanie železných kovov je neprípustné. Kotúč, ktorý je súčasťou píly, je určený iba na rezanie dreva a drevených materiálov.



Kotúčová píla **Extol® Industrial 8793000** je veľmi výkonná píla s prerezom až 65 mm, a extra dlhým 4 m kvalitným gumovým káblom. Vďaka dobrej ventilácii sa nehromadí prach v útroboch píly. Uhlíky sú prístupné na povrchu náradia na ich jednoduchú výmenu.



Kotúčová píla **Extol® Premium 8893006** takisto disponuje veľkým výkonom s prerezom až 63 mm. Pevná základňa na dokonalú stabilitu pri reze.

II. Technická špecifikácia

Označenie modelu/Objednávacie číslo	8793000
Príkon	1 600 W
Otáčky bez zaťaženia	5 400 min ⁻¹
Napájacie napätie	220 – 240 V ~ 50 Hz
Nastaviteľný uhol sklonu rezu	0 – 45°
Špecifikácia pílového kotúča, ktorý je súčasťou píly:	
Priemer kotúča	185 mm
Hrúbka tela kotúča	1,4 mm ± 5 %
Hrúbka SK plátky kotúča	1,8 mm ± 5 %
Šírka rezu	2,2 mm ± 5 %
Priemer otvoru kotúča na upnutie	20 mm
Počet zubov kotúča	36 T
Prerez ¹⁾	
- pri uhle sklonu 0° (pravý uhol)	65 mm
- pri uhle sklonu 45°	45 mm

Rozmer základovej dosky	14 cm × 30 cm
Hladina akustického tlaku L_{pA}	93 dB(A); neistota $K = \pm 3$ dB (A)
Hladina akustického výkonu L_{WA}	104 dB(A); neistota $K = \pm 3$ dB (A)
Max. hladina vibrácií a_H (súčet troch osí)	
Hlavná rukoväť	5,543 m/s ² ; neistota $K = \pm 1,5$ m/s ²
Predná rukoväť	3,922 m/s ² ; neistota $K = \pm 1,5$ m/s ²
Krytie	IP20
Hmotnosť s kotúčom (bez kábla)	4,6 kg
Trieda ochrany	II.; dvojitá izolácia

Označenie modelu/Objednávacie číslo	8893006
Príkon	1 400 W
Otáčky bez zaťaženia	4 500 min ⁻¹
Napájacie napätie	220 – 240 V ~ 50 Hz
Nastaviteľný uhol sklonu rezu	0 – 45°

Špecifikácia pílového kotúča, ktorý je súčasťou píly:

Priemer kotúča	185 mm
Hrúbka tela kotúča	1,4 mm ± 5 %
Hrúbka SK plátky kotúča	1,8 mm ± 5 %
Šírka rezu	2,3 mm ± 5 %
Priemer otvoru kotúča na upnutie	20 mm
Počet zubov kotúča	24 T
Prerez ¹⁾	
• pri uhle sklonu 0° (pravý uhol)	63 mm
• pri uhle sklonu 45°	42 mm

Rozmer základovej dosky	15 cm × 30,2 cm
Hladina akustického tlaku L_{pA}	99 dB(A); neistota $K = \pm 3$ dB (A)
Hladina akustického výkonu L_{WA}	110 dB(A); neistota $K = \pm 3$ dB (A)
Max. hladina vibrácií a_H (súčet troch osí)	
Hlavná rukoväť	3,054 m/s ² ; neistota $K = \pm 1,5$ m/s ²
Predná rukoväť	2,098 m/s ² ; neistota $K = \pm 1,5$ m/s ²
Krytie	IP20
Hmotnosť s kotúčom (bez kábla)	4,1 kg
Trieda ochrany	II.; dvojitá izolácia

Označenie modelu/Objednávacie číslo	8893005
Príkon	1 200 W
Otáčky bez zaťaženia	4 700 min ⁻¹
Napájacie napätie	220 – 240 V ~ 50 Hz
Nastaviteľný uhol sklonu rezu	0 – 45°

Špecifikácia pílového kotúča, ktorý je súčasťou píly:

Priemer kotúča	160 mm
Hrúbka tela kotúča	1,3 mm ± 5 %
Hrúbka SK plátky kotúča	2,0 mm ± 5 %
Šírka rezu	2,5 mm ± 5 %
Priemer otvoru kotúča na upnutie	20 mm
Počet zubov kotúča	18 T
Prerez ¹⁾	
• pri uhle sklonu 0° (pravý uhol)	55 mm
• pri uhle sklonu 45°	35 mm

Rozmer základovej dosky	12,5 cm × 25,5 cm
Hladina akustického tlaku L_{pA}	93,1 dB(A); neistota $K = \pm 3$ dB (A)
Hladina akustického výkonu L_{WA}	104,3 dB(A); neistota $K = \pm 3$ dB (A)

Max. hladina vibrácií a_H pri rezaní dreva/kovu (súčet troch osí)	4,03 m/s ² ; neistota $K = \pm 1,5$ m/s ²
Krytie	IP20
Hmotnosť s kotúčom (bez kábla)	3,5 kg
Trieda ochrany	II.; dvojitá izolácia

- Uvedený prerez (maximálna hĺbka rez) sa dosiahne s použitím pílového kotúča s priemerom uvedeným v technických údajoch pre daný model píly.
- Deklarovaná súhrnná hodnota vibrácií a deklarovaná hodnota emisie hluku sa zmerala v súlade so štandardnou skúšobnou metódou a smie sa použiť na porovnanie jedného náradia s iným. Deklarovaná súhrnná hodnota vibrácií a deklarovaná hodnota emisie hluku sa smie takisto použiť na predbežné stanovenie expozície.

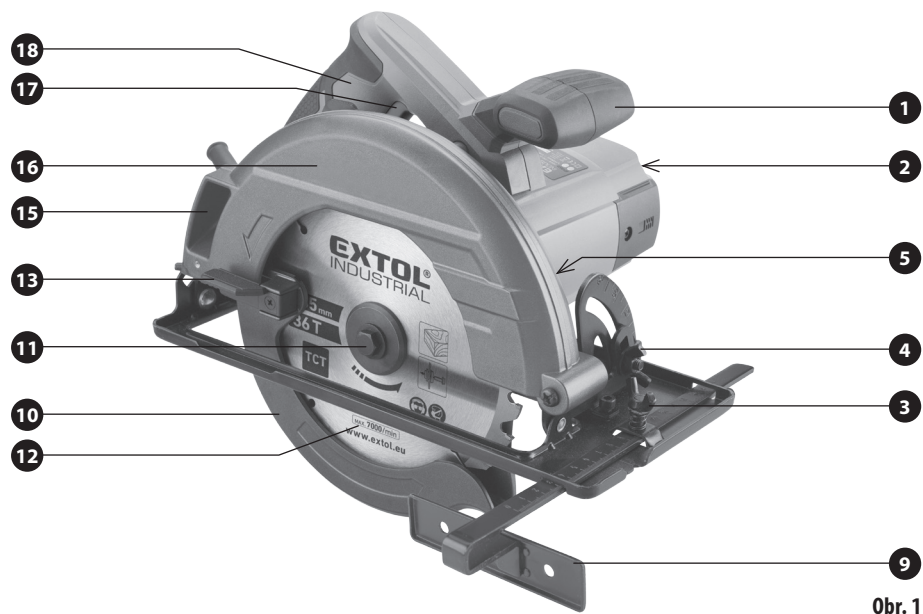
VÝSTRAHA

- Emisia vibrácií a hluku počas skutočného používania náradia sa môže líšiť od deklarovanej hodnôt v závislosti od spôsobu, akým sa náradie používa, najmä aký druh obrobku sa opracováva.
- Je nutné určiť bezpečnostné merania na ochranu obsluhujúcej osoby, ktoré sú založené na zhodnotení expozície v skutočných podmienkach používania (počítať so všetkými časťami pracovného cyklu, ako je čas, keď je náradie vypnuté a keď beží naprázdno, okrem času spustenia).

III. Súčasti a ovládacie prvky

Poznámka:

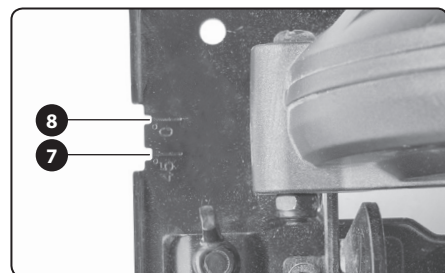
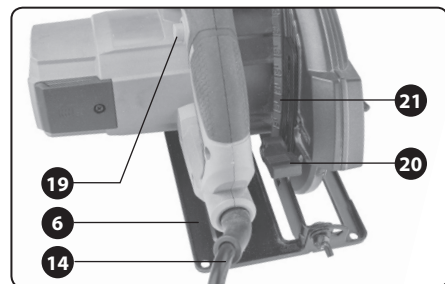
- Súčasti a ovládacie prvky sú opísané na modeli píly Extol® Industrial 8793000. Model píly Extol® Premium 8893006 a 8893005 má zhodné súčasti a ovládacie prvky.



Obr. 1

Obr. 1, pozícia – opis

1. Predná rukoväť
2. Vetracie otvory motora
3. Upínacia skrutka dorazu pozdĺžneho rezu (bočného vodidla)
4. Matica na nastavenie uhla sklonu rezu
5. Tlačidlo blokácie otáčania vretena na výmenu pílového kotúča
6. Základová doska
7. Zárez na umiestnenie línie šikmého rezu
8. Zárez na umiestnenie línie kolmého rezu
9. Doraz pozdĺžneho rezu (bočné vodidlo)
10. Dolný samočinne vratný kryt kotúča
11. Upínacia skrutka kotúča s podložkou
12. Pílový kotúč
13. Páčka na odklápanie dolného výkyvného krytu kotúča



14. Prívodný kábel
15. Výstup prachu
16. Horný ochranný kryt kotúča
17. Prevádzkový spínač
18. Zadná rukoväť
19. Tlačidlo na odistenie prevádzkového spínača
20. Páčka na nastavenie hĺbky rezu
21. Stupnica hĺbky rezu

IV. Pred uvedením do prevádzky

⚠ UPOZORNENIE

- Pred použitím si prečítajte celý návod na použitie a ponechajte ho priložený pri výrobku, aby sa s ním obsluha mohla oboznámiť. Ak výrobok komukolvek požičiavate alebo ho predávate, priložte k nemu aj tento návod na použitie. Zamedzte poškodeniu tohto návodu. Výrobca nenesie zodpovednosť za škody či zranenia vzniknuté používaním prístroja, ktoré je v rozpore s týmto návodom. Pred použitím prístroja sa oboznámte so všetkými ovládacími prvkami a súčastami a tiež so spôsobom vypnutia prístroja, aby ste ho mohli v prípade nebezpečnej situácie ihneď vypnúť. Pred použitím skontrolujte pevné upevnenie všetkých súčastí a skontrolujte, či nejaká časť prístroja, ako napr. bezpečnostné ochranné prvky nie sú poškodené, či zle nainštalované alebo či nechýbajú na svojom mieste. Za poškodenie sa považuje aj popraskaná či inak poškodená izolácia prívodného kábla. Prístroj s poškodenými alebo chýbajúcimi časťami nepoužívajte a zaistite jeho opravu v autorizovanom servise značky Extol® – pozrite kapitolu Servis a údržba.

MONTÁŽ/VÝMENA PÍLOVÉHO KOTÚČA

⚠ VÝSTRAHA

- Montážne či servisné úkony vykonávané na kotúčovej píle robte pri odpojení prívodu el. prúdu.

⚠ BEZPEČNOSTNÉ VÝSTRAHY K PÍLOVÉMU KOTÚČU

- Pri manipulácii s pílovým kotúčom používajte vhodné ochranné rukavice, pretože môže dôjsť k poraneniu používateľa ostrými zubmi kotúča.

- Na pílu inštalujte iba taký pílový kotúč, na ktorom sú vyznačené rovnaké alebo vyššie otáčky, než sú otáčky vyznačené na náradí.

- Používajte iba pílový kotúč v súlade s označením pre daný model píly.

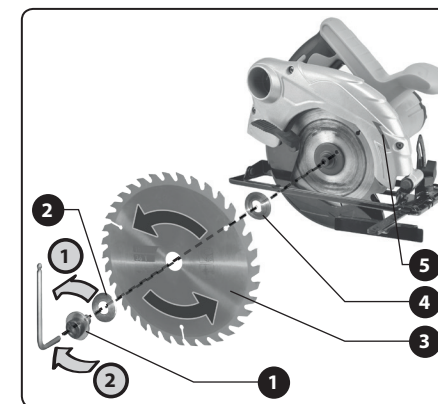
- Určte správny pílový kotúč, ktorý sa použije na materiál, ktorý sa bude rezať.

- Pílové kotúče určené na rezanie dreva a podobných materiálov musia spĺňať požiadavky EN 847-1.

- Na pílu neinštalujte žiadne brúsne kotúče.

- Používajte iba ostré pílové kotúče, ktoré sú v bezchybnom stave. V žiadnom prípade nepoužívajte popraskané, deformované, tupé či inak poškodené kotúče. Ak je kotúč tupý, spôsobuje to prehrievanie hrotov pílového kotúča. Poškodené kotúče sa nesmú opravovať.

- Na pripevnenie kotúča používajte iba bezchybné upevňovacie prvky (prírubby, skrutky, podložky atď.) určené pre daný model píly. Nepoužívajte žiadne upínacie puzdrá na upnutie pílových kotúčov s väčším priemerom upínacieho otvoru kotúča.



Obr. 2

1. Pílu položte vetracími otvormi motora (Obr. 1, pozícia 2) na pevnú rovnú podložku na bočnú stranu vetracích otvorov motora smerom k podložke.
2. Zablokujte otáčanie vretena stlačením blokačného tlačidla (Obr. 1, pozícia 5).

⚠ VÝSTRAHA

• **Vreteno píly blokujte blokačným tlačidlom len vtedy, ak je prístroj vypnutý a vreteno sa neotáča. Blokácia vretena za chodu píly môže spôsobiť úraz obsluhu a poškodenie píly.**

3. Pridržiňte aretačné tlačidlo a súčasne hexovým (imbusovým) alebo očkoplochým montážnym kľúčom podľa modelu píly vyskrutkujte upínaciu skrutku s podložkou (Obr. 2, pozícia 1) v smere šípky „1“ a odoberte ju.
4. Vychýľte dolný výkyvný kryt kotúča (Obr. 1, pozícia 10) na stranu a na unášaciu podložku (Obr. 2, pozícia 4) nasadte pilový kotúč tak, aby orientácia zubov kotúča zodpovedala orientácii šípky na hornom kryte kotúča píly (Obr. 2, pozícia 5), pozrite obr. 2.
5. Kotúč potom zaistíte dôkladným utiahnutím upínacej skrutky s podložkou (Obr. 2, pozícia 2) v smere šípky „2“.

NASTAVENIE HĽBKY REZU

⚠ UPOZORNENIE

- Hĺbku rezu je nutné prispôbiť hrúbke obrobku. Viditeľná časť zubov pilového kotúča pod obrobkom má byť menšia ako výška jedného zuba.
1. Páčkou (obr. 1, pozícia 20) odistíte telo píly pre pohyb vo zvislej rovine.
 2. Pílu zdvihnete od základovej dosky podľa požadovanej hĺbky rezu. Hĺbku rezu je možné odčítať na stupnici hĺbky rezu (obr. 1, pozícia 21). Väčšia vzdialenosť tela píly od základovej dosky znamená menšiu hĺbku rezu.
 3. Pílu v nastavenej výške potom opäť riadne zaistíte páčkou (obr. 1, pozícia 20).

NASTAVENIE UHLA SKLONU PRE ŠIKMÝ REZ

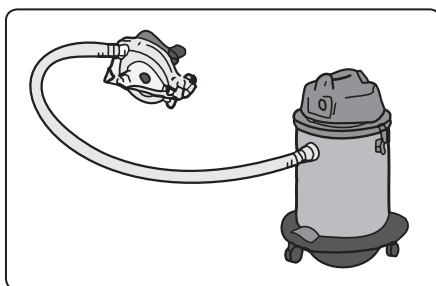
V prípade potreby nastavte šikmý uhol sklonu píly v rozsahu 0° až 45° voči základovej doske povolením matice (obr. 1, pozícia 4) a vychýlením tela píly do potrebného uhla sklonu a opätovným zaistením tou istou maticou.

⚠ UPOZORNENIE

- Sklonené rezy majú menšiu hĺbku rezu, ako je nastavená hodnota na stupnici hĺbky rezu.

PRIPOJENIE VONKAJŠIEHO ODSÁVANIA PILÍN

- Do výstupu prachu (Obr. 1, pozícia 15) zasuňte koncovku hadice vhodného priemyselného vysávača – ak je možné pripojiť vhodným hadicovým adaptérom.



Obr. 3

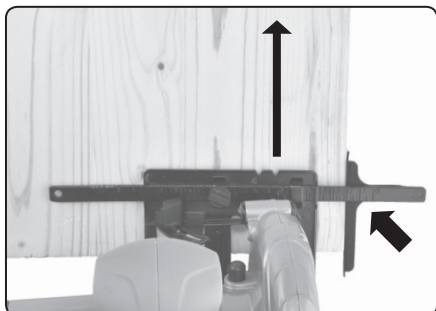
⚠ UPOZORNENIE

- Používajte priemyselný vysávač s dostatočnou filtračnou účinnosťou, aby bol vhodný k povahe rezaného materiálu. Nepoužívajte vysávač určený na upratovanie domácnosti, došlo by k jeho poškodeniu.

⚠ VÝSTRAHA

- Pri rezaní vzniká prach, ktorého vdychovanie je zdraviu škodlivé, obzvlášť prach z chemicky ošetrovaných materiálov, preto pri práci s pílou používajte odsávanie/zber prachu a ešte používajte certifikovanú ochranu dýchacích ciest s dostatočnou úrovňou ochrany. Poradte sa v predajni s osobnými ochrannými prostriedkami. Pri práci zaistite kvalitné odvetrávanie priestoru. Prach z tvrdých drev sa považuje za karcinogén.

INŠTALÁCIA DORAZU POZDĹŽNEHO REZU (BOČNÉHO VODIDLA)



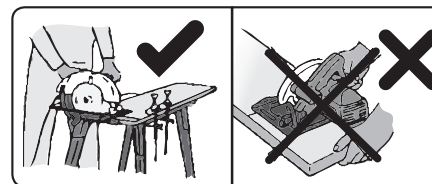
Obr. 4

- Doraz pozdĺžneho rezu (Obr. 1, pozícia 9) umožňuje viesť presnú líniu rezu pozdĺž hrany rezaného materiálu a takisto zabraňuje zvieraniu kotúča počas rezania.
- Doraz nachádza uplatnenie aj pri rezaní dielov rovnakej veľkosti.

1. Povoľte upínaciu skrutku pozdĺžneho rezu (Obr. 1, pozícia 3) na zaistenie dorazu pozdĺžneho rezu a časť dorazu so stupnicou vložte do drážky v základovej doske, pozrite Obr. 1.
2. Na stupnici dorazu nastavte požadovanú šírku odrezávaného materiálu a potom doraz zaistíte utiahnutím krídlovej matice.

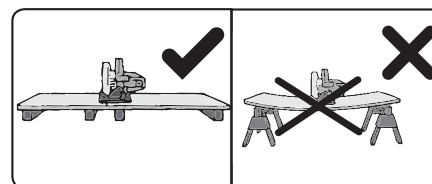
V. Príprava rezaného materiálu

1. Rezaný materiál pred rezaním zaistite vhodným upínacím prostriedkom, napr. upnutím zvierkami k pracovnej ploche (pozrite obr. 5). Nikdy rezaný materiál nedržte rukou alebo zapretý o koleno.



Obr. 5

- Veľké plochy podoprite na okrajoch a blízko miesta rezu, aby sa zmenšilo riziko zovretia pilového kotúča a spätného vrhu vplyvom prehnutia dosky (obr. 6).



Obr. 6

2. Na rezaný materiál načrtnite líniu rezu.

VI. Zapnutie/vypnutie a práca s pílou

⚠ VÝSTRAHA

- Pred pripojením píly k zdroju el. prúdu sa presvedčte o riadnom dotiahnutí všetkých zaistovacích prvkov a skontrolujte, či sú všetky ochranné prvky a súčasti na svojom mieste a riadne zaistené. Dolný ochranný kryt musí zakrývať takmer celý pilový kotúč. Rukou sa presvedčte, či je možné dolný ochranný kryt odklopiť do celého rozsahu a či sa samočinne vracia do východiskovej polohy. Pílu bez všetkých ochranných prvkov alebo so zle zaistenými súčastami nepoužívajte a zaistite nápravu.

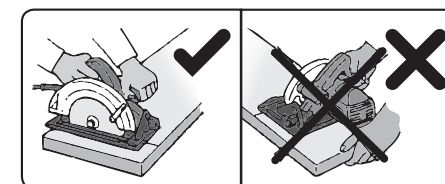
⚠ VÝSTRAHA

- Pred pripojením píly k zdroju el. napätia sa najprv uistite, či hodnota napätia v zásuvke zodpovedá rozsahu 220 – 240 V ~ 50 Hz.

⚠ UPOZORNENIE

• **Na overenie nastavených parametrov píly odporúčame najskôr vykonať skúšobný rez.**

1. Vidlicu prírodného kábla zasuňte do zásuvky s elektrickým prúdom.
2. Pílu pevne uchopte oboma rukami za hlavnú a prednú rukoväť (pozrite obr. 7) a prednou časťou základovej dosky ju položte na rezanú plochu tak, aby sa kotúč nedotýkal rezaného materiálu a mohol sa voľne otáčať. Nikdy pílu nedržte jednou rukou.



Obr. 7

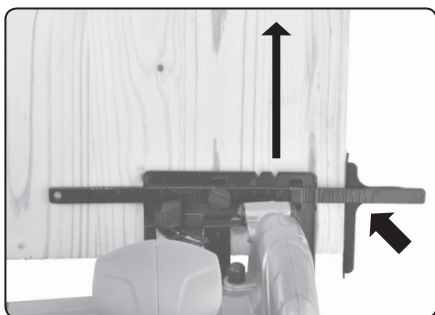
3. Na uvedenie píly do chodu najprv stlačte tlačidlo na odistenie prevádzkového spínača (Obr. 1, pozícia 19) a potom prevádzkový spínač (Obr. 1, pozícia 17).

⚠ UPOZORNENIE

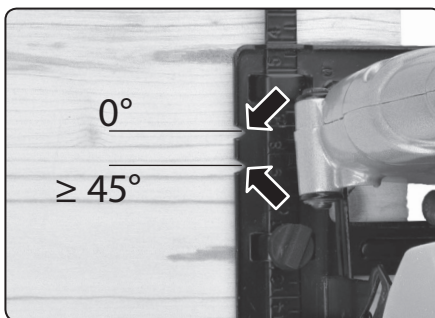
- Ak počas chodu prístroja bude zjavný neštandardný zvuk, vibrácie či chod, prístroj ihneď vypnite, odpojte

ho od prívodu el. prúdu a zistíte a odstránite príčinu neštandardného chodu. Ak je neštandardný chod spôsobený poruchou vnútri prístroja, zaistíte jeho opravu v autorizovanom servise značky Extol® prostredníctvom obchodníka alebo sa obráťte priamo na autorizovaný servis (servisné miesta nájdete na webových stránkach v úvode návodu).

- Pílu nechajte dosiahnuť plné otáčky a potom ju pozvoľna posúvajte k načrtnutej línii rezu zárezom s označením 0° v základovej doske pre kolmý rez a zárezom 45° pre šikmý rez (pozrite obr. 8A a 8B).



Obr. 8A



Obr. 8B

- Pílu pomalým pohybom vedte dopredu po ploche rezaného materiálu, kým nebude celý rez ukončený.

⚠ UPOZORNENIE

- Pílu počas rezania vedte rovnomerným pohybom primeranou rýchlosťou s miernym pritlakom v smere línie rezu. Nadmerný tlak na pílu spôsobuje rýchle opotrebenie kotúča, prehrievanie špičiek pílového kotúča, zhoršenie kvality rezu a preťaženie píly, čo ju môže poškodiť.

- Rýchlosť rezania a kvalita rezu závisí od stavu a tvaru zubov pílového kotúča. Preto používajte len tie kotúče, ktoré sú v bezchybnom stave, majú ostré zuby a sú vhodné pre daný materiál a typ rezu.

- Typ kotúča voľte podľa rezaného materiálu. Pílový kotúč dodávaný s pílou je určený iba na rezanie dreva. Na rezanie mäkkých neželezných kovov (napr. hliník, meď) musí byť zvolený iný kotúč. Iné druhy kovu (napr. železné kovy) sa touto pílou rezať nesmú!

- Pílový kotúč chráňte pred poškodením (napr. pred nárazmi, pádmi), aby sa nedeformoval a pod.

- Nestrkajte prsty do vývodu pílin. Mohlo by dôjsť k zraneniu odletujúcimi trieskami.

- Pílu nikdy neinštalujte do stola alebo iných nosných konštrukcií. Píla je určená na rezanie iba ručným vedeným prístrojom ako takého.

- Pílu nikdy nepoužívajte na rezanie vo výške nad úrovňou tela. V tejto pozícii nie je zaistená dostatočná stabilita na bezpečnú prácu.

- Na rezanie nepoužívajte kotúče vyrobené z rýchloreznej ocele HSS. Tieto kotúče sú krehké a mohli by počas rezania prasknúť.

- Prístroj za chodu vytvára elektromagnetické pole, ktoré môže negatívne ovplyvniť fungovanie aktívnych či pasívnych lekárskeho implantátov (kardio-stimulátorov) a ohroziť život používateľa. Pred používaním tohto náradia sa informujte u lekára alebo výrobcu implantátu, či môžete s týmto prístrojom pracovať.

- Pílu používajte iba na účel použitia, na ktorý je určená. Pílu žiadnym spôsobom neupravujte a neprestavujte na iný účel použitia.

- Prevádzkový spínač nezaistujte v stlačenej polohe pre trvalý chod. Prevádzkový spínač musí byť možné okamžite uvoľniť v prípade potreby či nebezpečnej situácie!

VYPNUTIE PÍLY

- Pílu vypnite uvoľnením prevádzkového spínača.

VII. Čistenie a údržba

⚠ VÝSTRAHA

- Servisné a údržbové úkony robte pri odpojenom prívode elektrického prúdu.

- Po ukončení práce pílu očistite od pílin a prachu. Môžete použiť štetec, textíliu alebo stlačený vzduch.

- Je nevyhnutné udržiavať čisté vetracie otvory motora (Obr. 1, pozícia 2), aby nedochádzalo k prehrievaniu motora v dôsledku nedostatočného prúdenia vzduchu a ďalej a čistý priestor pohybu dolného výkyvného krytu kotúča (Obr. 1, pozícia 10), aby sa ním dalo voľne pohybovať a aby sa samovoľne po vychýlení ihneď vracal späť. Samočinný návrat dolného krytu je z bezpečnostných dôvodov absolútne nevyhnutný.

- Takisto očistíte pílový kotúč a prípadne ho ošetríte antikoróznym olejom. Pred použitím píly kotúč od oleja očistite, aby nedošlo k znečisteniu rezaného dreva, pokiaľ na tom záleží.

- V prípade potreby pílový kotúč nechajte odborné nabrúsiť.

- Poškodený pílový kotúč sa nesmie opravovať, ale musí sa nahradiť za bezchybný.

⚠ UPOZORNENIE

- Pílu nikdy nečistite organickými rozpúšťadlami (napr. acetónom), došlo by k poškodeniu plastového krytu. Na čistenie je možné použiť handričku namočenú v roztoku saponátu. Zabráňte však vniknutiu vody do vnútorných častí píly.

KONTROLA/VÝMENA UHLÍKOV

- Ak je počas chodu náradia viditeľné iskrenie vnútri alebo ak je jeho chod nepravidelný, nechajte v autorizovanom servise značky Extol® skontrolovať opotrebenie uhlíkových kief, ktoré sa nachádzajú vnútri náradia. Kontrolu a výmenu smie vykonávať iba autorizovaný servis značky Extol®, pretože je nutný zásah do vnútorných častí prístroja. Servisné miesta nájdete na webových stránkach v úvode návodu. Uhlíky sa musia vymeniť za originálne kusy oba súčasne.

Poznámka:

- Model píly Extol® Industrial 8793000 má kryty puzdier uhlíkových kief umiestnené na povrchu tela podľa šípky na obr. 9



Obr. 9

- Na opravu prístroja sa musia použiť originálne diely od výrobcu.

ODPORÚČANÉ NÁHRADNÉ PRÍSLUŠENSTVO DOSTUPNÉ V PRÍPADE POTREBY

Pílové kotúče	Objednávacie číslo
Pílový kotúč pre pílu Extol® Premium 8893005	
∅ 160 × 2,0 × ∅ 20 mm; 24 T, šírka SK plátkov 2,8 mm	8803213
Pílový kotúč pre pílu Extol® Premium 8893006	
Pílový kotúč Extol® Premium ∅ 185 × 2,2 × ∅ 20 mm; 24 T, šírka SK plátkov 3,2 mm	8803225
Pílový kotúč pre pílu Extol® Industrial 8793000	
Pílový kotúč Extol® Premium ∅ 185 × 2,2 × ∅ 20 mm; 36 T, šírka SK plátků 3,2 mm	8803226
Uhlíky	
Uhlíky pre kotúčovú pílu Extol® Premium 8893005	8893005C
Uhlíky pre kotúčovú pílu Extol® Premium 8893006	8893006C
Uhlíky pre kotúčovú pílu Extol® Industrial 8793000	8793000C

Tabuľka 2

⚠ VÝSTRAHA

- Náhradný pílový kotúč Extol® je nutné do píly inštalovať v takej orientácii, aby orientácia pílových zubov zodpovedala orientácii šípky na kryte kotúča píly podľa obr. 2, pozícia 5., tzn. pílové zuby musia byť orientované smerom hore od základne píly a nie dole (t. j. potlačou kotúča smerom k píle), pozrite obr. 10



Obr. 10

- **Bezplatná záručná oprava sa vzťahuje iba na výrobné chyby výrobku (skryté a vonkajšie) a nevzťahuje sa na opotrebenie výrobku v dôsledku nadmernej záťaže či bežného používania alebo na poškodenie výrobku spôsobené nesprávnym používaním.**

- V prípade potreby záručnej opravy výrobku sa obráťte na obchodníka, u ktorého ste výrobok kúpili a ktorý zaistí opravu v autorizovanom servise značky Extol®. Pre pozáručnú opravu sa obráťte priamo na autorizovaný servis značky Extol® (servisné miesta nájdete na webových stránkach v úvode návodu).

VIII. Štítok s technickými údajmi



	Pred použitím si prečítajte návod na použitie.
	Zodpovedá príslušným harmonizačným právnym predpisom EÚ.
	Pri práci používajte certifikovanú ochranu zraku, sluchu s dostatočnou úrovňou ochrany.
	Pri práci používajte certifikovanú ochranu dýchacích ciest s dostatočnou úrovňou ochrany.

	Zariadenie triedy ochrany II. Dvojité izolácia.
	Elektroodpad, pozrite ďalej.
SN:	Na štítku pily je uvedený rok výroby a číslo výrobné série.

Tabuľka 3

IX. Všeobecné bezpečnostné pokyny

⚠ VÝSTRAHA!

Je nutné prečítať všetky bezpečnostné pokyny, návod na používanie, obrázky a predpisy dodané s týmto náradím. Nedodržanie všetkých nasledujúcich pokynov môže viesť k úrazu elektrickým prúdom, k vzniku požiaru a/alebo k vážnemu zraneniu osôb.

Všetky pokyny a návod na používanie musíte uschovať, aby bolo možné do nich neskôršie nahliadnuť.

Výrazom „elektrické náradie“ vo všetkých ďalej uvedených výstražných pokynoch je myslené elektrické náradie napájané (pohyblivým prívodom) zo siete, alebo elektrické náradie napájané z batérií (bez pohyblivého prívodu).

1) BEZPEČNOSŤ PRACOVNÉHO PROSTREDIA

- Pracovisko je potrebné udržiavať v čistote a dobre osvetlené. Neporiadok a tmavé priestory bývajú príčinou nehôd.
- Nepoužívajte elektrické náradie v prostredí, kde hrozí nebezpečenstvo výbuchu, kde sa vyskytujú horľavé kvapaliny, plyny alebo prach. V elektrickom náradí vznikajú iskry, ktoré môžu zapáliť prach alebo výpary.

- Pri používaní elektrického náradia zabráňte v prístupe deťom a ďalším osobám. Ak budete rušení, môžete stratiť kontrolu nad vykonávanou činnosťou.

2) ELEKTRICKÁ BEZPEČNOSŤ

- Vidlice pohyblivého prívodu elektrického náradia musia vyhovovať sieťovej zásuvke. Vidlice sa nesmú žiadnym spôsobom upravovať. S náradím, ktoré má ochranné spojenie

so zemou, sa nesmú používať žiadne zásuvkové adaptéry. Vidlice, ktoré nie sú znehodnotených úpravami a príslušné zásuvky obmedzia nebezpečenstvo úrazu elektrickým prúdom.

- Obsluha sa nesmie telom dotýkať uzemnených predmetov, ako je napr. potrubie, teleso ústredného vykurovania, sporáky a chladničky. Nebezpečenstvo úrazu elektrickým prúdom je väčšie, ak je vaše telo spojené zo zemou.
 - Elektrické náradie nesmiete vystavovať dažďu, vlhku alebo aby bolo mokré. Ak sa do elektrického náradia dostane voda, zvýši sa nebezpečenstvo úrazu elektrickým prúdom.
 - Pohyblivý prívod sa nesmie používať na iné účely. Elektrické náradie sa nesmie nosiť alebo ťahať za prívod, ani sa NESMIE ťahom za prívod odpojovať vidlica zo zásuvky. Prívod je treba chrániť pred teplom, mastnotou, ostrými hranami alebo pohyblivými časťami. Poškodené alebo zamotané prívody zvyšujú nebezpečenstvo úrazu elektrickým prúdom.
 - Ak elektrické náradie používate vonku, používajte predĺžovací kábel vhodný na vonkajšie použitie. Používanie predĺžovacieho prívodu na použitie vonku obmedzuje nebezpečenstvo úrazu elektrickým prúdom.
 - Ak používate elektrické náradie vo vlhkých priestoroch, používajte napájanie chránené prúdovým chráničom (RCD). Používanie RCD obmedzuje nebezpečenstvo úrazu elektrickým prúdom. Pojem „prúdový chránič (RCD)“ môže byť nahradený pojmom „hlavný istič obvodu (GFCI)“ alebo „istič unikajúceho prúdu (ELCB)“.
- ### 3) BEZPEČNOSŤ OSÔB
- Pri používaní elektrického náradia musí byť obsluha pozorná, musí sa venovať tomu, čo práve robí a musí sa sústrediť a triezvo uvažovať. Elektrické náradie sa nesmie používať, ak je obsluha unavená alebo pod vplyvom drog, alkoholu alebo liekov. Chvilková nepozornosť pri používaní elektrického náradia môže viesť k vážnemu poraneniu osôb.
 - Používať osobné ochranné pracovné prostriedky. Vždy používajte ochranu očí. Ochranné
- Musíte zabrániť neúmyselnému spusteniu stroja. Uistite sa, či je spínač pred zapojením vidlice do zásuvky a/alebo pri pripájaní batériovej súpravy, zdvíhaním alebo prenášaním náradia v polohe vypnuté. Prenášanie náradia s prstom na spínači alebo zapájanie vidlice náradia so zapnutým spínačom môže byť príčinou nehôd.
 - Skôr ako náradie zapnete, odstráňte všetky nastavovacie nástroje alebo kľúče. Nastavovací nástroj alebo kľúč, ktorý necháte pripavený k otáčajúcej sa časti elektrického náradia, môže byť príčinou poranenia osôb.
 - Obsluha musí pracovať len tam, kde bezpečne dosiahne. Obsluha musí vždy udržiavať stabilný postoj a rovnováhu. To umožní lepšiu kontrolu nad elektrickým náradím v nepredvídateľných situáciách.
 - Vhodne sa obliekajte. Nepoužívajte voľné odevy ani šperky. Obsluha musí dbať na to, aby mala klasy a odev dostatočne ďaleko od pohyblivých častí. Voľné odevy, šperky a dlhé vlasy môžu zachytiť pohybujúce sa časti.
 - Ak sú k dispozícii prostriedky na pripojenie zariadenia na odsávanie a zachytávanie prachu, zaistíte, aby také zariadenia boli pripojené a správne používané. Používanie týchto zariadení môže obmedziť nebezpečenstvo spôsobené vznikajúcim prachom.
 - Obsluha nesmie dopustiť, aby sa z dôvodu rutiny, ktorá vychádza z častého používania náradia, stala samolúboou a začala ignorovať zásady bezpečnosti náradia. Neopatrná činnosť môže v zlomku sekundy spôsobiť závažné poranenie.
- ### 4) POUŽÍVANIE A ÚDRŽBA ELEKTRICKÉHO NÁRADIA
- Elektrické náradie sa nesmie preťažovať. Používajte správne elektrické náradie, ktoré je určené na vykonávanú prácu. Správne elektrické náradie bude lepšie a bezpečnejšie vykonávať prácu, na ktorú bolo skonštruované.

pomôcky ako je napr. respirátor, bezpečnostná obuv s úpravou proti šmyku, tvrdá pokrývka hlavy alebo ochrana sluchu, používané v súlade s podmienkami práce, znižujú nebezpečenstvo poranenia osôb.

- b) **Nepoužívajte elektrické náradie, ktoré nejde zapnúť a vypnúť spínačom.** Každé elektrické náradie, ktoré nejde ovládať spínačom, je nebezpečné a musí byť opravené.
- c) **Pred akýmkoľvek nastavovaním, výmenou príslušenstva alebo pred uskladnením elektrického náradia je treba vytiahnuť vidlicu zo sieťovej zásuvky a/alebo odobrať batériovú súpravu z elektrického náradia, ak je odnímateľná.** Tieto preventívne bezpečnostné opatrenia obmedzujú nebezpečenstvo náhodného spustenia elektrického náradia.
- d) **Nepoužívané elektrické náradie uskladňujte mimo dosahu detí a nedovoľte osobám, ktoré neboli zoznamované s elektrickým náradím alebo s týmito pokynmi, aby náradie používali.** Elektrické náradie je v rukách nesúkúsných užívateľov nebezpečné.
- e) **Elektrické náradie a príslušenstvo je nutné dodržiavať.** Kontrolujte nastavenie pohybových častí a ich pohyblivosť, zameriavajte sa na praskliny, zlomené súčasti a akékoľvek ďalšie okolnosti, ktoré by mohli ohroziť funkčnosť elektrického náradia. Ak je náradie poškodené, pred ďalším použitím zaistíte jeho opravu. Mnoho nehôd je spôsobených nedostatočnou údržbou elektrického náradia.
- f) **Rezacie nástroje je treba udržiavať ostré a čisté.** Správne udržiavané a nabrúsené rezacie nástroje sa zachytia alebo zablokujú o materiál s oveľa menšou pravdepodobnosťou a práca s nimi sa ľahšie kontroluje.
- g) **Elektrické náradie, príslušenstvo, pracovné nástroje atď. používajte v súlade s týmito pokynmi, takým spôsobom, aký je predpísaný pre konkrétne elektrické náradie, a to s ohľadom na dané podmienky práce a druh vykonávanej práce.** Používanie elektrického náradia na vykonávanie iných činností, než tých pre ktoré bolo určené, môže viesť k nebezpečným situáciám.
- h) **Rukoväte a povrchy na uchopenie je treba udržiavať suché, čisté a bez mastnoty.** Šmyklavé rukoväte a povrchy na uchopenie neumožňujú v neočakávaných situáciách bezpečné držanie a kontrolu náradia.

5) SERVIS

- a) **Opravy elektrického náradia zverte kvalifikovanej osobe, ktorá bude používať identické náhradné diely.** Tak bude zaistená rovnaká úroveň bezpečnosti elektrického náradia, ako bola pred jeho opravou.

X. Doplnkové bezpečnostné pokyny

BEZPEČNOSTNÉ POKYNY PRE VŠETKY PÍLY

PRI REZANÍ

- a) **▲ NEBEZPEČENSTVO: Obsluha musí dbať na to, aby mala ruky v bezpečnej vzdialenosti od miesta rezu a od pilového kotúča.** Druhou rukou je nutné zvierat' prídavnú rukoväť alebo skriňu motora. Ak sa píla drží oboma rukami, ruky sa nemôžu porezať kotúčom.
- b) **Nesiahajte pod obrobok.** Ochranný kryt nemôže ochrániť obsluhu pred dotykom kotúče pod obrobkom.
- c) **Hĺbku rezu je nutné prispôbiť hrúbke obrobku.** Viditeľná časť zubov pilového kotúča pod obrobkom má byť menšia ako výška jedného zuba.
- d) **Nikdy sa nesmie pri rezaní držať obrobok v ruke alebo cez koleno.** Obrobok treba upevniť na pevnú základňu. Je dôležité, aby bol obrobok podoprený a nebezpečenstvo dotyku niektorej časti tela, uviaznutie kotúča alebo strata kontroly boli znížené na najmenšiu možnú mieru.
- e) **Pri vykonávaní činnosti, kde sa rezací nástroj môže dotknúť skrytého vedenia alebo svojho vlastného privodu, je nutné držať elektro-mechanické náradie za izolované úchopové povrchy.** Dotyk so „živými“ vodičom spôsobí, že sa neizolované kovové časti elektromechanického náradia stanú tiež „živými“ a môžu viesť k úrazu používateľa elektrickým prúdom.
- f) **Pri pozdĺžnom rezaní je nutné vždy použiť pozdĺžne pravítko alebo vodidlo s rovnou hranou.** Zlepšuje sa tak presnosť rezania a znižuje sa nebezpečenstvo uviaznutia kotúča.
- g) **Vždy je nutné používať kotúče s upínacími otvormi správnej veľkosti a tvaru (kosoštvor-**

covými alebo kruhovými). Pilové kotúče, ktoré presne nezodpovedajú upínacím súčastiam píly, nebudú vycentrované a spôsobia stratu kontroly.

- h) **Nikdy sa nesmú používať poškodené alebo nesprávne podložky alebo skrutky na upnutie kotúča.** Podložky a skrutky na upnutie kotúča boli konštruované špeciálne pre vašu pílu s ohľadom na optimálny výkon a bezpečnosť práce.

ĎALŠIE BEZPEČNOSTNÉ POKYNY PRE VŠETKY PÍLY

PRÍČINY SPÄTNÉHO VRHU A SÚVISIACE VÝSTRAHY

- spätný vrh je náhla reakcia zovretého, zablokovaného alebo nevyrovnaného pilového kotúča s následkom nekontrolovateľného pohybu píly smerom hore a od obrobku smerom k obsluhu.
- ak je pilový kotúč zovretý alebo celkom zablokovaný zvierajúcim sa rezom, zastaví sa a reakčná sila motora spôsobí rýchle spätné vymrštenie píly smerom k obsluhu;
- ak je pilový kotúč natočený alebo nevyrovnaný v reze, zuby na zadnom okraji kotúča môžu naraziť zhora do povrchu dreva, kotúč vyskočí z rezu a píla sa spätné vymršť smerom k obsluhu.

Spätný vrh je dôsledkom nesprávneho používania píly a/alebo nesprávnych pracovných postupov či podmienok a môžete mu zabrániť náležitým dodržiavaním ďalej uvedených opatrení.

- a) **Pílu je potrebné držať vždy pevne oboma rukami a ruky mať v takej polohe, aby bolo možné odolať silám spätného vrhu.** Telo obsluhy sa musí nachádzať na niektorej strane kotúča, nie však v rovne kotúča. Spätný vrh môže spôsobiť, že bude píla vrhnúť späť, ale sily spôsobené spätným vrhom môže používateľ zvládnuť pri dodržaní príslušných bezpečnostných opatrení.
- b) **Ak dochádza k uviaznutiu pilového kotúča alebo ak treba z akýchkoľvek dôvodov prerušiť rez, je nutné uvoľniť ovládací prvok spínača a držať pílu v materiáli na mieste, kým sa pilový kotúč úplne nezastaví.** Obsluha sa nesmie nikdy pokúšať zdvihnúť pílu z rezu alebo ju vytiahnuť naspäť, ak je pilový kotúč v pohybe,

v takom prípade môže dôjsť k spätnému vrhu. Je nutné hľadať príčiny uviaznutia pilového kotúča a spôsoby, ako tieto príčiny odstrániť.

- c) **Ak sa spúšťa pilový kotúč v obrobku, je potrebné pilový kotúč vycentrovať v reze tak, aby pilové zuby neboli zanorené v materiáli.** Ak pilový kotúč uviazne, môže sa píla po opätovnom spustení tlačíť nahor z obrobku alebo môže dôjsť k spätnému vrhu.
- d) **Veľké rezivo je nutné podprieť, aby sa minimalizovalo riziko spätného vrhu a zovretie pilového kotúča.** Veľké rezivo má tendenciu sa prehýbať vlastnou hmotnosťou. Pod doskou musia byť podložky na oboch stranách blízko rezu a blízko okrajov.
- e) **Nesmú sa používať tupé alebo poškodené pilové kotúče.** Nenaostrené alebo nesprávne nastavené pilové kotúče vytvárajú úzku drážku rezu a spôsobujú tak nadmerné trenie, ktoré zabraňuje otáčaniu kotúča a vedie k spätnému vrhu.
- f) **Pred tým, ako sa začne rezať, musia sa dostatočne a spoľahlivo utiahnuť páčky zaisťujúce nastavenie hĺbky rezu a uhla úkosu pilového kotúča.** Ak sa mení nastavenie polohy kotúča počas rezania, môže dôjsť k uviaznutiu kotúča a k spätnému vrhu.
- g) **Je nutné venovať zvýšenú pozornosť pri rezaní do existujúcich stien alebo iných miest, kam nie je vidieť.** Kotúč, ktorý prenikne na druhú stranu materiálu, môže zarezáť do predmetu, ktorý môže spôsobiť spätný vrh.

BEZPEČNOSTNÉ POKYNY PRE PÍLY S VONKAJŠÍM VÝKYVNÝM KRYTOM

FUNKCIA SPODNÉHO OCHRANNÉHO KRYTU

- a) **Pred každým použitím je nutné skontrolovať, či sa spodný ochranný kryt riadne zatvára.** Nesmie sa pracovať s pílou, ak sa spodný ochranný kryt nepohybuje voľne a nezatvára sa okamžite. Nikdy sa nesmie zaisťovať spodný ochranný kryt v otvorenej polohe napr. zvierkami alebo priviazaním. Ak dôjde k neúmyselnému pádu píly na zem, spodný ochranný kryt sa môže ohnúť. Je nutné odklopiť spodný ochranný kryt pomocou odklápacej páčky a uistiť sa, či sa pohybuje voľne a pri akomkoľvek uhle otvorenia alebo nastavenej hĺbke rezu sa nedotýka pilového kotúča ani žiadnej inej časti píly.

- b) Je potrebné kontrolovať funkciu pružiny spodného ochranného krytu. Ak nie je funkcia ochranného krytu a vratnej pružiny správna, tieto časti pred použitím musíte nechať opraviť. Spodný ochranný kryt môže pomaly reagovať z dôvodu poškodenia niektorej časti, lepiových usadenín alebo nánosu nečistôt.
- c) Spodný ochranný kryt sa smie odklápať ručne iba v špeciálnych prípadoch rezania, ako napr. rezy „ponorením do materiálu“ alebo „zložené rezy“. Ochranný kryt je nutné odklopiť pomocou odklápacej páčky a uvoľniť ho v okamihu, keď pilový kotúč prenikne do materiálu. Vo všetkých ostatných prípadoch rezania by mal spodný ochranný kryt fungovať automaticky.
- d) Pred položením píly na pracovný stôl alebo na podlahu je nutné vždy skontrolovať, či spodný ochranný kryt zakrýva pilový kotúč. Nechránený dobiehajúci kotúč spôsobí spätný pohyb píly a reže všetko, čo mu príde do cesty. Je nutné si uvedomiť, ako dlho trvá zastavenie kotúča po uvoľnení spínača.

XI. Skladovanie

- Vyčistený prístroj skladujte na suchom mieste mimo dosahu detí s teplotou do 45 °C. Nástroje chráňte pred priamym slnečným žiarením, sálavými zdrojmi tepla, vlhkosťou a vniknutím vody.

XII. Likvidácia odpadu

OBALOVÉ MATERIÁLY

- Obalové materiály vyhodte do príslušného kontajnera na triedený odpad.

NEPOUŽITELNÁ PÍLA

- Podľa smernice (EÚ) 2012/19 sa nesmú nepoužiteľné elektrozariadenia vyhadzovať do komunálneho odpadu, ale musia sa odovzdať na ekologickú likvidáciu do spätného zberu elektrozariadení. Informácie o zberných miestach elektrozariadení a podmienkach zberu dostanete na obecnom úrade alebo u predávajúceho.



XIII. Záručná doba a podmienky

- Ak o to kupujúci požiada, je predávajúci povinný kupujúcemu poskytnúť záručné podmienky (práva z chybného plnenia) v písomnej forme podľa zákona.

ZÁRUČNÝ A POZÁRUČNÝ SERVIS

Pre uplatnenie práva na záručnú opravu tovaru sa obráťte na obchodníka, u ktorého ste tovar zakúpili. Pre opravu po uplynutí záruky sa tiež môžete obrátiť na náš autorizovaný servis.

Najbližšie servisné miesta nájdete na www.extol.sk. V prípade, že budete potrebovať ďalšie informácie, poradíme Vám na:

Fax: +421 2 212 920 91 Tel.: +421 2 212 920 70

E-mail: servis@madalbal.sk

ES Vyhlásenie o zhode

Predmety vyhlásenia – modely, identifikácia výrobkov:

Extol® Premium 8893005
Píla kotúčová 1 200 W; Ø 160 mm

Extol® Premium 8893006
Píla kotúčová 1 400 W; Ø 185 mm

Extol® Industrial 8793000
Píla kotúčová 1 600 W; Ø 185 mm

Výrobca Madal Bal a.s. • Bartošova 40/3 • CZ-760 01 Zlín • IČO: 49433717

vyhlasuje,

že vyššie opísané predmety vyhlásenia sú v zhode s príslušnými harmonizačnými právnymi predpismi Európskej únie: 2006/42 ES; (EÚ) 2011/65; (EÚ) 2014/30;
Toto vyhlásenie sa vydáva na výhradnú zodpovednosť výrobcu.

Harmonizované normy (vrátane ich pozmeňujúcich príloh, ak existujú), ktoré boli použité na posúdenie zhody a na ktorých základe sa zhoda vyhlasuje:

EN 62841-1:2015; EN 62841-2-5:2014; EN 55014-1:2017; EN 55014-2:2015;
EN 61000-3-2:2014; EN 61000-3-3:2013; EN 50581:2012

Kompletizáciu technickej dokumentácie 2006/42 ES vykonal Martin Šenkýř. Technická dokumentácia (2006/42 ES) je k dispozícii na adrese spoločnosti Madal Bal, a.s.

Miesto a dátum vydania ES vyhlásenia o zhode: Zlín, 7. 2. 2020

V mene spoločnosti Madal Bal, a.s.:

Martin Šenkýř
člen predstavenstva spoločnosti

Bevezető

Tisztelt Vevő!

Köszönjük Önnek, hogy megvásárolta az Extol® márka termékét!

A terméket az idevonatkozó európai előírásoknak megfelelően megbízhatósági, biztonsági és minőségi vizsgálatoknak vetettük alá.

Kérdéseivel forduljon a vevőszolgálatunkhoz és a tanácsadó központunkhoz:

www.extol.hu Fax: (1) 297-1270 Tel: (1) 297-1277

Gyártó: Madal Bal a. s., Průmyslová zóna Příluky 244, 760 01 Zlin Cseh Köztársaság

Forgalmazó: Madal Bal Kft., 1173 Budapest, Régvivám köz 2. (Magyarország)

Kiadás dátuma: 2020. 4. 27

I. A készülék jellemzői és rendeltetése

- ✓ A körfűrészekkel elsősorban faanyagokat és lemezeket lehet hosszirányban, keresztbe és ferdén fűrészelni.
- ✓ Megfelelő fűrészártárcsa használatával vékony színesfém (pl. alumínium vagy réz) és műanyag lemezeket is lehet fűrészelni. A készüléket vas és acél anyagok fűrészeléséhez nem szabad használni. A készülékhez mellékelt fűrészártárcsa csak faanyagok fűrészeléséhez használható.



Az **Extol® Industrial 8793000** körfűrészszel 65 mm vastag anyagokat is lehet fűrészelni, a készülékhez 4 m hosszú minőségi gumikábel tartozik. A készülék kialakításának köszönhetően a gépben nem halmozódik fel a por és szennyeződés. A szénkefék a gép megbontása nélkül hozzáférhetők és kicserélhetők.



Az **Extol® Premium 8893006** körfűrészszel 63 mm vastag faanyagokat lehet fűrészelni. A gép robusztus talpa biztosítja a stabilitást fűrészelés közben.

II. Műszaki specifikáció

Típuszám / rendelési szám	8793000
Teljesítményfelvétel	1600 W
Üresjárat fordulatszám	5400 f/p
Tápfeszültség	220-240 V, ~50 Hz
Beállítható fűrészelési szög	0-45°

A készülékhez mellékelt fűrészártárcsa specifikációja

Tárcsa átmérő	185 mm
Tárcsalemez vastagsága	1,4 mm ±5 %
SK lapkák szélessége	1,8 mm ±5 %
Fűrészelési szélesség	2,2 mm ±5 %
Fűrészártárcsa középfurat átmérő	20 mm
Fűrészártárcsa fogszáma	36
Fűrészelési mélység ¹⁾	
• 0°-os dőlésszög (derékszög) esetén	65 mm
• 45°-os fűrészelés esetén	45 mm

Talpméret	14 cm × 30 cm
Akusztikus nyomás L _{pA}	93 dB(A); pontatlanság K=±3 dB(A)
Akusztikus teljesítmény L _{WA}	104 dB(A), pontatlanság K= ±3 dB(A)
Rezgésérték (max.) a _h (három tengely eredője)	
Fő fogantyú	5,543 m/s ² ; pontatlanság K=±1,5 m/s ²
Első fogantyú	3,922 m/s ² ; pontatlanság K=±1,5 m/s ²
Védettség	IP20
Tömeg, fűrészártárcsával együtt (vezeték nélkül)	4,6 kg
Védelmi osztály	II (kettős szigetelésű)

Típuszám / rendelési szám	8893006
Teljesítményfelvétel	1400 W
Üresjárat fordulatszám	4500 f/p
Tápfeszültség	220-240 V, ~50 Hz
Beállítható fűrészelési szög	0-45°

A készülékhez mellékelt fűrészártárcsa specifikációja

Tárcsa átmérő	185 mm
Tárcsalemez vastagsága	1,4 mm ±5 %
SK lapkák szélessége	1,8 mm ±5 %
Fűrészelési szélesség	2,3 mm ±5 %
Fűrészártárcsa középfurat átmérő	20 mm
Fűrészártárcsa fogszáma	24
Fűrészelési mélység ¹⁾	
• 0°-os dőlésszög (derékszög) esetén	63 mm
• 45°-os fűrészelés esetén	42 mm

Talpméret	15 cm × 30,2 cm
Akusztikus nyomás L _{pA}	99 dB(A); pontatlanság K=±3 dB(A)
Akusztikus teljesítmény L _{WA}	110 dB(A), pontatlanság K= ±3 dB(A)
Rezgésérték (max.) a _h (három tengely eredője)	
Fő fogantyú	3,054 m/s ² ; pontatlanság K=±1,5 m/s ²
Első fogantyú	2,098 m/s ² ; pontatlanság K=±1,5 m/s ²
Védettség	IP20
Tömeg, fűrészártárcsával együtt (vezeték nélkül)	4,1 kg
Védelmi osztály	II (kettős szigetelésű)

Típuszám / rendelési szám	8893005
Teljesítményfelvétel	1200 W
Üresjárat fordulatszám	4700 f/p
Tápfeszültség	220-240 V, ~50 Hz
Beállítható fűrészelési szög	0-45°
A készülékhez mellékelte fűrész tárcsa specifikációja	
Tárcsa átmérő	160 mm
Tárcsalemez vastagsága	1,3 mm ±5 %
SK lapkák szélessége	2,0 mm ±5 %
Fűrészelési szélesség	2,5 mm ±5 %
Fűrész tárcsa középfurat átmérő	20 mm
Fűrész tárcsa fogszáma	18
Fűrészelési mélység ¹⁾	
• 0°-os dőlésszög (derékszög) esetén	55 mm
• 45°-os fűrészelés esetén	35 mm
Talpméret	12,5 cm × 25,5 cm
Akuszikus nyomás L _{pA}	93,1 dB(A); pontatlanság K=±3 dB(A)
Akuszikus teljesítmény L _{WA}	104,3 dB(A), pontatlanság K= ±3 dB(A)
Max. rezgésérték a _h , fa fűrészelésekor (három tengely eredője)	4,03 m/s ² , pontatlanság K=±1,5 m/s ²
Védettség	IP20
Tömeg, fűrész tárcsával együtt (vezeték nélkül)	3,5 kg
Védelmi osztály	II (kettős szigetelésű)

- ¹⁾ A fűrészelési mélység, az adott körfűrész típusnál (a műszaki adatokban) feltüntetett méretű fűrész tárcsával értendő.
- A feltüntetett eredő rezgésérték és a deklarált zajszint szabvány szerinti módszerekkel lett megmért, és felhasználható az adott elektromos kéziszerszám más kéziszerszámokkal való összehasonlításához. A feltüntetett rezgésértéket és a deklarált zajszintet fel lehet használni a géppel való munkavégzés okozta terhelések előzetes meghatározásához.

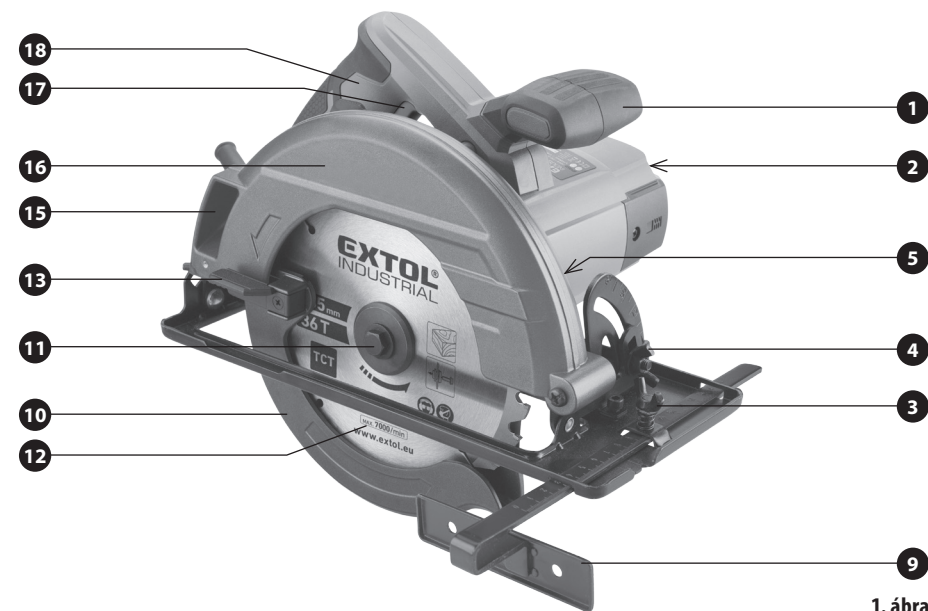
⚠ VESZÉLY!

- A készülék által okozott rezgés- és zajterhelés mértéke a szerszám tényleges használata során eltérhet a deklarált értékektől, és függ a készülék használati módjától, az alkalmazott betétszerszámtól és különösen a megmunkált munkadarab anyagától.
- A felhasználó személyi védelme érdekében esetleg biztonsági méréseket kell végrehajtani a tényleges terhelések meghatározásához az adott feltételek között, és figyelembe kell venni azokat az időket is, amikor a készülék ki van kapcsolva, vagy amikor be van kapcsolva, de nincs használva.

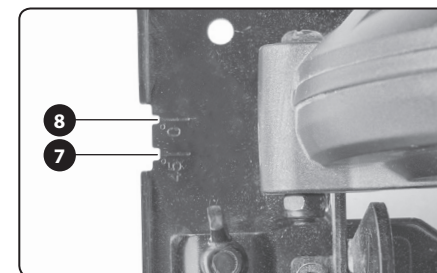
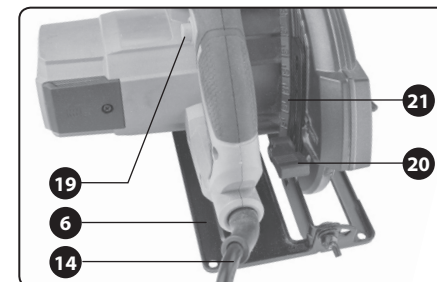
III. A készülék részei és működtető elemei

Megjegyzés:

- A készülék részeit és működtető elemeit az Extol® Industrial 8793000 típusú körfűrészben mutatjuk be. Az Extol® Premium 8893006 és a 8893005 körfűrész azonos tátelekből és működtető elemekből áll.



1. ábra



1. ábra. Tétel számok és megnevezések

1. Első fogantyú
2. Motor szellőzőnyílások
3. Párhuzamvezető rögzítő csavar
4. Ferdefűrészelés rögzítő anyája
5. Orsó rögzítő gomb (a fűrész tárcsa cseréjéhez)
6. Talp
7. Ferde fűrészelés vágási vonala
8. Merőleges fűrészelés vágási vonala
9. Párhuzamvezető ütköző
10. Alsó, önműködően záró védőburkolat
11. Tárcsarögzítő csavar alátétellel
12. Fűrész tárcsa
13. Kar az alsó védőburkolat elfordításához
14. Hálózati vezeték

15. Forgáskidobó
16. Felső védőburkolat
17. Működtető kapcsoló
18. Hátsó fogantyú
19. Működtető kapcsoló kioldó gomb
20. Vágásmélység beállítást rögzítő kar
21. Vágásmélység skála

IV. Üzembe helyezés előtt

⚠ FIGYELMEZTETÉS!

- A termék használatba vétele előtt a jelen útmutatót olvassa el, és azt a termék közelében tárolja, hogy más felhasználók is el tudják olvasni. Amennyiben a terméket eladja vagy kölcsönadja, akkor a termékkel együtt a jelen használati útmutatót is adja át. A használati útmutatót védje meg a sérülésektől. A gyártó nem vállal felelősséget a termék rendeltetésétől vagy a használati útmutatótól eltérő használata miatt bekövetkező károkért. A készülék első bekapcsolása előtt ismerkedjen meg alaposan a működtető elemek és a tartozékok használatával, a készülék gyors kikapcsolásával (veszély esetén). A használatba vétel előtt mindig ellenőrizze le a készülék és tartozékai, valamint a védő és biztonsági elemek sérülésmentességét, a készülék helyes összeszerelését. A repedezett vagy felhólyagosított hálózati vezeték is sérülésnek számít. Amennyiben sérülést vagy hiányt észlel, akkor a készüléket ne kapcsolja be. A készüléket márkaszervizben javíttassa meg (lásd a karbantartás és szerviz fejezetet).

A FÜRÉSZTÁRCSA FELERŐSÍTÉSE / CSERÉJE

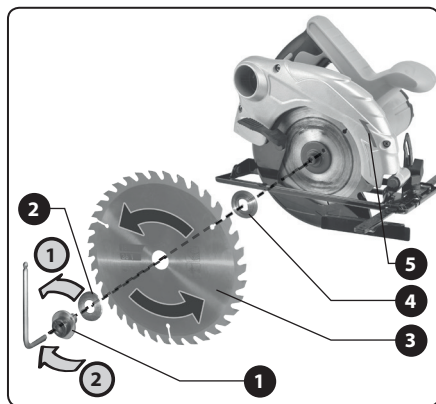
⚠ FIGYELMEZTETÉS!

- A szerelési, tisztítási és karbantartási munkák megkezdése előtt a hálózati vezetékét húzza ki az aljzatból.

⚠ BIZTONSÁGI FIGYELMEZTETÉSEK A KÖRFÜRÉSZ HASZNÁLATÁHOZ

- A fűrész tárcsát csak megfelelő védőkesztyűben fogja meg, ellenkező esetben az éles fogak elvágthatják a kezét.
- A körfűrészbe csak olyan fűrész tárcsákat szabad befogni és használni, amelyek a gép maximális fordulatszámával azonos, vagy annál nagyobb megengedett fordulatszám van feltüntetve.

- A körfűrészbe csak az adott körfűrész típusnál (a műszaki adatokban) feltüntetett átmérőjű fűrész tárcsát szabad beszerezni és használni.
- A fűrész tárcsát mindig a fűrészrendő anyagnak megfelelően kell kiválasztani.
- A fa és hasonló anyagokat fűrészelő tárcsák feleljenek meg az EN 847-1 szabvány előírásainak.
- A körfűrészbe csiszoló tárcsát befogni tilos.
- Csak élezett fogú és minden szempontból kifogástalan fűrész tárcsával dolgozzon. Sérült vagy repedt, deformált vagy életlen, illetve más módon sérült fűrész tárcsát használni tilos. Az életlen fűrész tárcsa fogai erősen felmelegednek. A sérült fűrész tárcsákat javítani tilos.
- A fűrész tárcsa rögzítéséhez kizárólag csak az adott típusú körfűrészhez mellékelt (vagy azzal teljesen azonos) rögzítő alkatrészeket (menesztő, alátét, csavar stb.) szabad használni. Ne használjon olyan fűrész tárcsát a gépben, amelynek a belső átmérője nagyobb a műszaki adatoknál megadott értékénél (és csak adapter segítségével lenne befogható).



2. ábra

1. A körfűrész a motor szellőzőnyílásokkal (1. ábra, 2-es tétel) lefelé helyezze le, valamilyen szilárd lapra (pl. asztalra).
2. Az orsót az orsóblokkoló gomb (1. ábra, 5-ös tétel) benyomásával rögzítse.

⚠ FIGYELMEZTETÉS!

- Az orsó rögzítő gombot csak akkor szabad megnyomni, ha a gép már teljesen leállt.**

és az orsó nem forog! Az orsórögzítő gomb működés közben történő megnyomásával a gép meghibásodhat, vagy személyi sérülést okozhat!

3. Az orsórögzítő gombot tartsa benyomva, majd imbusz- vagy villáskulccsal fordítsa el a csavart (2. ábra, 1-es tétel) az 1-es nyíl irányába, és a csavart csavarozza ki.
4. Az alsó (lengő) védőburkolatot (1. ábra, 10-es tétel) fordítsa el, majd a menesztő alátétet (2. ábra, 4-es tétel) helyezze rá fűrész tárcsát úgy, hogy a fűrész tárcsa fogásirányát (fogak állását) jelző nyíl a felső burkolaton (2. ábra, 5-ös tétel) található nyílal egy irányba mutasson (lásd a 2. ábrát).
5. A fűrész tárcsát az alátéttel, és a csavart (2. ábra, 2-es tétel) a 2-es nyíl irányába elforgatva fogja be (a csavart jól húzza meg).

A FÜRÉSZELÉSI MÉLYSÉG BEÁLLÍTÁSA

⚠ FIGYELMEZTETÉS!

- A fűrészelési mélységet az anyag vastagságától függően állítsa be. A munkadarab alsó részén a fűrész tárcsa kiállása legyen kisebb, mint a fűrész tárcsa fogmagassága.

1. A kart (1. ábra, 20-as tétel) lazítsa meg, hogy a fűrész háza függőleges síkban mozgatható legyen.
2. A fűrészgépet hajtja fel a talpról annyira, hogy a beállítás megfelelően a fűrészelési mélységnek. A fűrészelési mélység leolvasható a skáláról (1. ábra 21-es tétel). A fűrész tárcsa megemelésével a fűrészelési mélység csökken.
3. A beállított fűrészelési mélységet a kar (1. ábra, 20-as tétel) meghúzásával rögzítse.

SZÖG BEÁLLÍTÁSA A FERDEFÜRÉSZELÉSHEZ

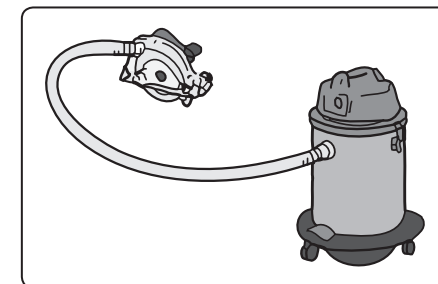
Ferde fűrészeléshez a gép házát a talphoz képest meg kell dönteni (0° és 45° között). Lazítsa meg a szárnyasnyát (1. ábra, 4-es tétel), a gép házát a talphoz képest fordítsa el a kívánt szögbe, majd az anyát jól húzza meg.

⚠ FIGYELMEZTETÉS!

- Ferde fűrészelés esetén a vágásmélység kisebb lesz, mint amit a vágásmélység skálán beállított.

KÜLSŐ ELSZÍVÓ BEKÖTÉSE

- A forgáskidobóba (1. ábra, 15-ös tétel) dugja be a műhelyporszívó tömlőjére szerelt csatlakozót (adaptert).



3. ábra

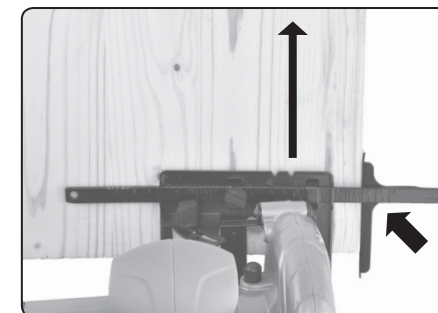
⚠ FIGYELMEZTETÉS!

- A fűrészrendő anyag porának a tulajdonságait figyelembe véve, megfelelő szűrőképességű és megfelelő hatékonyságú műhelyporszívóhoz csatlakoztassa a körfűrész. A keletkező port nem lehet hagyományos háztartási porszívóval elszívni (a porszívó meghibásodhat).

⚠ FIGYELMEZTETÉS!

- A megmunkálás közben keletkező por különösen veszélyes, ha a munkadarab anyaga vegyi anyagokkal van kezelve, ezért munka közben használjon por ellen védő maszkot, és a készüléket csatlakoztassa elszívóhoz (vagy szereljen fel porgyűjtő zsákokat). Kérjen tanácsot munkavédelmi eszközöket és szűrőmaszkokat forgalmazó szaküzlet eladójától. A munkahelyen biztosítsa a megfelelő szellőztetést. A keményfák finom porának rákkeltő hatása lehet.

A PÁRHUZAMVEZETŐ FELSZERELÉSE



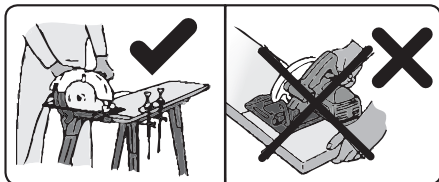
4. ábra

- A párhuzamvezető (1. ábra, 9-es tétel) segítségével a munkadarab széléhez képest lehet párhuzamosan fűrészelni, továbbá a párhuzamvezető használatával megelőzhető a fűrészlap beszorulása is.
- A párhuzamvezető használatával azonos szélességű darabokat lehet fűrészelni.

1. A párhuzamvezető rögzítő csavart (1. ábra, 3-as tétel) lazítsa meg, majd a vonalzó párhuzamvezető dugja be a talpban kialakított horonyba (lásd az 1. ábrát).
2. A párhuzamvezető vonalzójának a segítségével állítsa be a fűrészendő darab szélességét, majd húzza meg a rögzítő csavart.

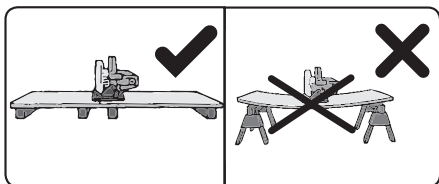
V. A munkadarab előkészítése

1. A munkadarabot a fűrészelés megkezdése előtt rögzítse biztonságos és megbízható módon, pl. asztalos szorítóval (lásd a 5. ábrát). A fűrészendő anyagot nem szabad kézzel, vagy térdel megtámasztva tartani.



5. ábra

- A nagyméretű lemezeket a vágási vonal mentén támassza alá, hogy megakadályozza a fűrész tárcsa beszorulását, és ezzel a gép visszarúgását (6. ábra).



6. ábra

2. A fűrészendő anyagra rajzolja be a vágási vonalat.

VI. Be- és kikapcsolás, a fűrész használata

FIGYELMEZTETÉS!

- A körfűrész elektromos hálózathoz való csatlakoztatása előtt ellenőrizze le a csavarok és anyák meghúzását, a védőelemek megfelelő felszerelését. Az alsó védőburkolatnak szinte a teljes fűrész tárcsát takarnia kell. Kézzel megfogva ellenőrizze le, hogy az alsó védőburkolat teljes terjedelmében felhajtható-e, illetve, hogy az elengedés után a védőburkolat visszatér-e az alaphelyzetébe. A fűrészgépet a védőelemek nélkül, vagy rosszul rögzített alkatrészekkel használni tilos. A hiányosságokat szüntesse meg.

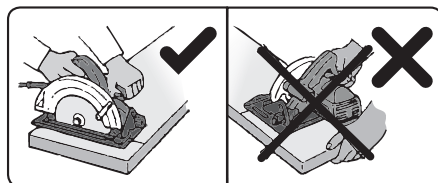
FIGYELMEZTETÉS!

- A fűrészgép elektromos hálózathoz való csatlakoztatása előtt ellenőrizze le, hogy a hálózati feszültség megfelelő-e a gép típuscímkéjén feltüntetett népfeszültségnek (220-240 V~50 Hz).

FIGYELMEZTETÉS!

- A beállított paraméterek ellenőrzéséhez előbb végezzen próbafűrészlést.

1. A csatlakozódugót dugja ütközésig az elektromos hálózat aljzatába.
2. A körfűrész mindig két kézzel fogja meg és két kézzel vezesse (a fő és az első fogantyúnál megfogva, lásd a 7. ábrát). A körfűrész talprészét úgy helyezze rá a munkadarabra, hogy a fűrész tárcsa még ne érjen hozzá a fűrészendő anyaghoz. A fűrészgépet egy kézzel tartani és vezetni tilos.

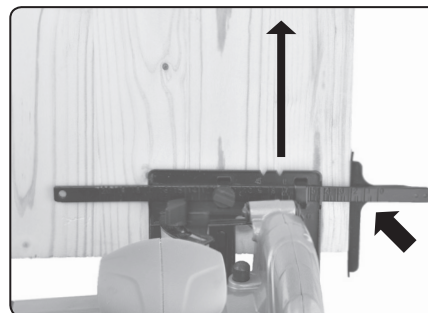


7. ábra

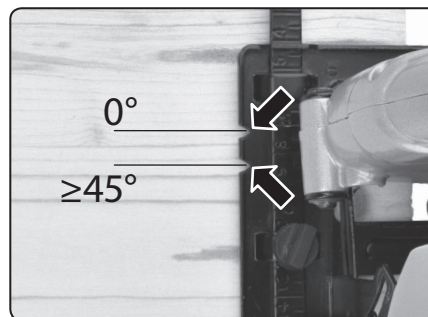
3. A körfűrész bekapcsolásához előbb nyomja be a működtető kapcsolót rögzítő gombot (1. ábra, 19-es tétel), majd a működtető kapcsolót (1. ábra, 17-es tétel).

FIGYELMEZTETÉS!

- Ha a készülék használata közben szokatlan jelenséget észlel: zaj, rezgés stb. akkor a készüléket azonnal kapcsolja le, a hálózati vezetékét húzza ki az elektromos aljzataból és próbálja megállapítani a jelenség okát. Amennyiben a jelenség a készülék hibájára utal, akkor a készüléket az Extol® márkaszervizben javíttassa meg (a szervizek jegyzékét az útmutató elején feltüntetett honlapunkon találja meg). A gép javítását az eladó üzletben vagy a márkaszervizben rendelje meg.
4. Várja meg a fordulatszám felfutását az üzemi fordulatszámra, majd a fűrész tölje a fűrészelési vonalra. Ez a vonal álljon a 0° jellel szemben (amennyiben merőlegesen fűrészelt), illetve a 45° jellel szemben, amennyiben ferdén fűrészelt (lásd a 8A. és a 8B. ábrákat).



8A. ábra



8B. ábra

5. A körfűrész tölje lassan előre a vágási vonalon egészen addig, amíg a teljesen el nem fűrészeli a munkadarabot.

FIGYELMEZTETÉS!

- A körfűrész folyamatosan és egyenletesen, nem túl nagy erővel tolja előre a vágási vonalon. Ha a körfűrész nagy erővel nyomja, akkor a fogak gyorsabban elkopnak és erősen felmelegednek, a készülék pedig a túlterhelés miatt meghibásodhat.
- A fűrészelés teljesítménye és a fűrészelés minősége nagy mértékben függ a fűrész tárcsa fogainak az állapotától és alakjától. Ezért csak kifogástalan állapotban lévő és élezett, továbbá a fűrészelt anyagnak megfelelő fűrész tárcsát használjon.
- A fűrész tárcsa típusát a fűrészendő anyagtól függően válassza meg. A készülékhez mellélt fűrész tárcsa csak faanyagok fűrészeléséhez használható. Puha színesfémek (pl. alumínium, réz) fűrészeléséhez használjon típusú fűrész tárcsát. Más anyagból (pl. vas vagy acél) készült fém lemezeket fűrészelni tilos!
- A körfűrész óvja a sérülésektől (leesés, ütközés stb.) és a deformációktól.
- Az ujját ne dugja a forgácskidobó nyílásba. A forgács vagy a forgó fűrész tárcsa sérülést okozhat.
- A körfűrész nem szabad asztalra beépíteni vagy sáuba befogni. A körfűrész csak kézi üzemmódban (kézzel megfogva és vezetve) szabad használni.
- A körfűrészrel nem szabad felett dolgozni. Ilyen helyzetben nem biztosított a megfelelő stabilitás a biztonságos munkavégzéshez.
- A fűrészeléshez ne használjon HSS gyorsvágó acélból készült fűrész tárcsákat. Ezek a fűrész tárcsák törékenyek és munka közben elpattanhatnak.
- A készülék működés közben elektromágneses mezőt hoz létre, amely negatívan befolyásolhatja az aktív vagy passzív orvosi implantátumok (pl. szívritmus szabályozó készülék) működését és életveszélyes helyzetet idézhet elő. Ha ilyen készüléket kíván használni, akkor előbb konzultáljon a kezelőorvosával.
- A fűrészgépet kizárólag csak a rendeltetésének megfelelő célokra használja. A fűrészgépet más jellegű használatához átalakítani tilos.

- A működtető kapcsolót benyomott állapotban rögzíteni tilos (pl. ragasztószalaggal). Veszélyes helyzet esetén a működtető kapcsolót azonnal engedje el!

A FŰRÉSZGÉP KIKAPCSOLÁSA

- A fűrészgép kikapcsolásához a működtető kapcsolót engedje el.

VII. Tisztítás és karbantartás

FIGYELMEZTETÉS!

- Karbantartás vagy szerelés megkezdése előtt az elektromos kéziszerszámot válassza le az elektromos hálózatról.

- A gépet a munka után tisztítsa meg, távolítsa el a forgácsot és a port. Ezt a munkát ecsettel, ruhával vagy sűrített levegővel hajtsa végre.

- A gép szellőzőnyílásait (1. ábra, 2-es tétel) és a lengő alsó védőburkolat környezetét (1. ábra, 10-es tétel) tartsa tisztán. Amennyiben a szellőzőnyílások eldugulnak, akkor a motor túlmelegedhet. Az alsó védőburkolatnak akadálymentesen kell mozognia és automatikusan kell záródnia. A védőburkolat akadálytalan és automatikus mozgása biztonsági okokból elengedhetetlen.

- Tisztítsa meg a fűrész tárcsát, és ha szükséges, akkor vékonyan kenje be olajjal (korrózió elleni védelem érdekében). A fűrészelés előtt az olajat törölje le a fűrész tárcsáról, különben az olaj a fűrészelt faanyagon nyomot hagy.

- Az elkopott fűrész tárcsát szakmühelyben éleztesse meg.

- A sérült fűrész tárcsát javítani tilos! Használjon új és sérülésmentes tárcsákat.

FIGYELMEZTETÉS!

- A körfűrész tisztításához szerves oldószereket (pl. acetont) használni tilos, mert sérülést okozhatnak a műanyag felületeken. A készüléket mosogatószeres vízzel enyhén benedvesített puha ruhával törölje meg. Ügyeljen arra, hogy a készülékbe víz ne kerüljön.

A SZÉNKEFÉK KOPÁSÁNAK AZ ELLENŐRZÉSE / SZÉNKEFÉK CSERÉJE

- Ha a készülék használata közben a gépben szikrázást lát, illetve az orsó forgása nem egyenletes, akkor a gépet vigye Extol® márkaszervizbe, ahol ellenőrzik, és szükség szerint kicserélik a szénkeféket. A szénkefék cseréjét

kizárólag csak Extol® márkaszerviz hajthatja végre, mivel a szénkefe cseréje során meg kell bontani a gépet. A szervizek jegyzékét a honlapunkon találja meg (lásd az útmutató elején). A cseréhez eredeti szénkefét kell felhasználni. Cseré esetén mindkét szénkefét ki kell cserélni.

Megjegyzés

- Az Extol® Industrial 8793000 típusú körfűrészben a szénkefe tartó a 9. ábrán nyíllal megjelölt helyen található.



9. ábra

- A gép javításához csak eredeti alkatrészeket szabad felhasználni.

PÓT TARTOZÉKOK VÁSÁRLÁSA

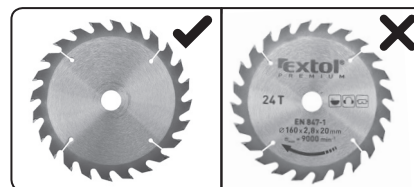
Fűrész tárcsa	Rendelési szám
Fűrész tárcsa az Extol® Premium 8893005 körfűrészhez	
Ø 160 x 2,0 x Ø 20 mm; 24 fog, SK-lapok szélessége 2,8 mm	8803213
Fűrész tárcsa az Extol® Premium 8893006 körfűrészhez	
Extol® Premium fűrész tárcsa Ø 185 x 2,2 x Ø 20 mm; 24 fog, SK-lapok szélessége 3,2 mm	8803225
Fűrész tárcsa az Extol® Industrial 8793000 körfűrészhez	
Pilový kotouč Extol® Premium Ø 185 x 2,2 x Ø 20 mm; 36 T, šířka SK plátků 3,2 mm	8803226
Szénkefe	
Szénkefe az Extol® Premium 8893005 körfűrészhez	8893005C
Szénkefe az Extol® Premium 8893006 körfűrészhez	8893006C

Szénkefe az Extol® Industrial 8793000 körfűrészhez	8793000C
--	----------

2. táblázat

FIGYELMEZTETÉS!

- Az Extol® pót fűrész tárcsát úgy kell a készülékbe beszerelni, hogy a fűrész tárcsa forgásiránya (fogak állása) a felső burkolaton (2. ábra, 5-ös tétel) található nyíllal megegyezzen. A fogak a talptól felfelé álljanak (ne lefelé). A fűrész tárcsa feliratozott oldala kifelé nézzen.

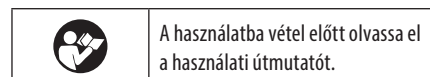


10. ábra

- A garancia csak a rejtett (belső vagy külső) anyaghibákra és gyártási hibákra vonatkozik, a használat vagy a termék nem rendeltetésszerű használatából, túlterhelésből vagy sérüléséből eredő kopásokra és elhasználódásokra, vagy meghibásodásokra nem.

- Ha a termék a garancia ideje alatt meghibásodik, akkor forduljon az eladó üzlethez, amely a javítást az Extol® márkaszerviznél rendeli meg. A termék garancia utáni javításait az Extol® márkaszervizeknél rendelje meg. A szervizek jegyzékét a honlapunkon találja meg (lásd az útmutató elején).

VIII. Termékcímke a műszaki adatokkal



A használatba vétel előtt olvassa el a használati útmutatót.

	Megfelel az EU vonatkozó harmonizált jogszabályainak.
	Munka közben viseljen megfelelő tanúsítvánnyal és védelmi szinttel rendelkező védőszemüveget és fülvédőt.
	Fűrészelés viseljen megfelelő tanúsítvánnyal és védelmi fokozattal rendelkező szűrőmaszkot.
	II. védelmi osztályba sorolt készülék. Kettős szigetelés.
	Elektromos hulladék (lásd lent).
SN	A termékcímkén van feltüntetve a gyártás éve, valamint a termék gyártási sorszáma.

3. táblázat

IX. Általános biztonsági utasítások

FIGYELMEZTETÉS!

A jelen kéziszerszámhoz mellékelt használati útmutatót, biztonsági előírásokat és egyéb utasításokat olvassa el. Az alábbi biztonsági és használati utasítások be nem tartása áramütéshez, tűzhöz és/vagy súlyos személyi sérüléshez vezethet.

A használati útmutatót és az egyéb előírásokat őrizze meg, hogy később is el tudja olvasni.

A következő figyelmeztető utasításokban szereplő „elektromos kéziszerszám” kifejezés alatt hálózati vezetéken keresztül az elektromos hálózatról, vagy akkumulátorról táplált (elektromos hálózattól független) elektromos kéziszerszámot kell érteni.

1) BIZTONSÁGOS MUNKAKÖRNYEZET

- A munkahelyet tartsa tisztán és biztosítsa a megfelelő világítást. A rendetlen és rosszul megvilágított munkahely baleset forrása lehet.
- Az elektromos kéziszerszámmal ne dolgozon robbanásveszélyes helyen (gyúlékony folyadékok és gázok közelében, vagy poros levegőjű helyen). Az elektromos szerszámban

keletkező szikrák a port vagy a robbanásveszélyes anyagokat berobbanthatják.

- c) **Az elektromos kéziszerszám használata közben a gyerekeket és az illetéktelen személyeket tartsa távol a munkahelytől.**

Ha megzavarják a munkájában, akkor elvesztheti az uralmát az elektromos kéziszerszám felett.

2) ELEKTROMOS BIZTONSÁG

- a) **A csatlakozódugót csak a dugónak megfelelő hálózati aljzathoz csatlakoztassa. A csatlakozódugót átalakítani tilos. A földeléses csatlakozódugót csak közvetlenül a földeléshez szabad csatlakoztatni (elágazó használata tilos). Az áramütések elkerülése érdekében csak sértetlen csatlakozódugóval, és a dugónak megfelelő aljzatról üzemeltesse a kéziszerszámot.**
- b) **Ügyeljen arra, hogy a teste ne érjen hozzá földelt tárgyakhoz (fűtécscövekhez, radiátorhoz, tűzhelyhez, hűtőszekrényhez stb.).** Amennyiben a teste le van földelve, nagyobb az áramütés kockázata.
- c) **Az elektromos kéziszerszámot ne tegye ki eső vagy nedvesség hatásának. Az elektromos kéziszerszámba kerülő víz növeli az áramütés kockázatát.**
- d) **A hálózati vezetéket csak a rendeltetésének megfelelő célokra használja. Az elektromos kéziszerszámot ne húzza és ne szállítsa a hálózati vezetéknél megfogva. A hálózati csatlakozódugót tilos a vezetéknél fogva kihúzni a fali aljzathoz, ehhez a művelethez a csatlakozódugót fogja meg. A hálózati vezetéket tartsa kellő távolságra a forró alkatrészekről, olajos tárgyaktól és éles sarkoktól, valamint a gép mozgó részeitől. A sérült vagy összetekeredett hálózati vezeték balesetet okozhat.**
- e) **A szabadban végzett munkákhoz csak hibátlan, és szabadban való munkákra alkalmas hosszabbítót használjon az elektromos kéziszerszámhoz. A szabadtéri használatra készült hosszabbító alkalmazásával csökkentheti az áramütés kockázatát.**
- f) **Amennyiben az elektromos kéziszerszámot nedves, vizes helyen használja, akkor azt áram-védőkapcsolóval (RCD) védett hálózati aljzathoz csatlakoztassa. Az áram-védőkapcsoló (RCD) használata csökkenti az áramütés kockázatát.**

Az áram-védőkapcsoló (RCD) kifejezéssel azonos jelentésű a „hibaáram védőkapcsoló (GFCI)” vagy a „földzárlat megszakító (ELCB)” is.

3) SZEMÉLYI BIZTONSÁG

- a) **Az elektromos kéziszerszám használata közben legyen figyelmes, jól gondolja át mit fog csinálni, koncentráljon a munkára, a cselekedeteit pedig józan megfontolások vezéreljék. Az elektromos készüléket ne használja ha fáradt, alkoholt vagy kábítószert fogyasztott, vagy gyógyszerek hatása alatt áll.**
Az elektromos kéziszerszám használata közbeni pillanatnyi figyelmetlenség komoly balesetek forrása lehet.
- b) **Használjon egyéni védőeszközöket. Munka közben mindig viseljen védőszemüveget. Az elektromos kéziszerszám jellegétől függő munkavédelmi eszközök (például légszűrő maszk, csúszásgátló védőcipő, fejtvédő sisak, fülvédő stb.) előírászerű használatával csökkentheti a baleseti kockázatokat.**
- c) **Előzze meg a véletlen gépindításokat. Az elektromos kéziszerszám mozgatása és szállítása során a hálózati vezetéket húzza ki az aljzathoz, az ujját pedig vegye le a főkapcsolóról. Ez érvényes arra az esetre is, ha a kéziszerszámba akkumulátort szerel be.**
Ha az elektromos kéziszerszám mozgatásakor az ujját a főkapcsolón marad, akkor a gép véletlenül elindulhat, aminek súlyos sérülés lehet a következménye.
- d) **Az elektromos kéziszerszám bekapcsolása előtt abból távolítsa el a beállításához szükséges szerszámokat és kulcsokat. A forgó géprészben maradt kulcs vagy más tárgy súlyos balesetet okozhat.**
- e) **Csak biztonságosan elérhető távolságban dolgozzon a géppel. Munka közben álljon stabilan és biztonságosan a lábán. Így bármilyen körülmények között megőrizheti uralmát a gép felett.**
- f) **Viseljen megfelelő munkaruhát. Forgó gépek használata esetén ékszereket, laza ruhát viselni tilos. Ügyeljen arra, hogy a haja, a ruhája, vagy a kesztyűje ne kerülhessen a forgó alkatrészek közelébe. A laza ruhát, a lógó ékszereket, vagy a hosszú haját a gép forgó alkatrészei elkaphatja.**
- g) **Amennyiben a géphez lehet forgácsolót, vagy por- és forgácselvezőt csatlakoztatni, akkor ezt megfelelően csatlakoztassa az**

elektromos kéziszerszámhoz. Az elszívó és forgácsgyűjtő alkalmazásával védekezhet a por okozta kockázatokkal szemben.

- h) **A készülék gyakori használata nem jelenti azt, hogy elhanyagolhatja a biztonságos használat előírásait, a rutinszerű és figyelmetlen munka súlyos balesetek előidézője lehet. A figyelmetlenség egy pillanat alatt is okozhat súlyos balesetet.**

4) AZ ELEKTROMOS KÉZISZERSZÁM HASZNÁLATA ÉS KARBANTARTÁSA

- a) **Az elektromos kéziszerszámot ne terhelje túl. A munka jellegének megfelelő elektromos kéziszerszámot használjon. A megfelelően kiválasztott elektromos kéziszerszám biztosítja a rendeltetésének megfelelő biztonságot és hatékonyságot.**
- b) **A meghibásodott főkapcsolójú elektromos kéziszerszámot ne használja. A hibás főkapcsolóval rendelkező elektromos kéziszerszám használata veszélyes, a készüléket meg kell javítani.**
- c) **Beállítás, tartozékcseré, karbantartás, vagy a kéziszerszám lehelyezése előtt az elektromos kéziszerszám csatlakozódugóját húzza ki a fali aljzathoz (illetve vegye ki az akkumulátort, ha az kivehető). Ezzel megakadályozhatja a véletlen gépindítást az ilyen jellegű munkák végrehajtása közben.**
- d) **A használaton kívüli elektromos kéziszerszámot gyerekektől, valamint a használati utasítást nem ismerő személyektől elzárva tárolja, és ezeknek ne engedje a kéziszerszám használatát sem. Az elektromos kéziszerszám hozzá nem értő kezekben veszélyes lehet.**
- e) **Az elektromos kéziszerszámot és tartozékait karban kell tartani. Az elektromos kéziszerszámot, a működtető és mozgó részeit, a burkolatokat és a védelmi elemeket a használatba vétel előtt ellenőrizze le. Sérült, repedt, vagy rosszul beállított és a szabályszerű működést zavaró hibákkal rendelkező kéziszerszámmal dolgozni tilos. A sérült és hibás kéziszerszámot az újbóli használatba vétele előtt javíttassa meg. A karbantartások elmulasztása és elhanyagolása balesetet okozhat.**
- f) **Tartsa tisztán és éles állapotban a vágószerszámokat. A megfelelően karbantartott és élezett vágószerszámokkal jobb a megmunkálás hatékonysága, és kisebb a kockázata a vágószerszám leblokkolásának.**
- g) **Az elektromos kéziszerszámot, a tartozékokat és vágószerszámokat csak a használati utasítás előírásai szerint, valamint a rendeltetésének megfelelő módon, továbbá az adott munkakörülményeket és a munka típusát is figyelembe véve használja. A rendeltetéstől eltérő géphasználat veszélyes és váratlan helyzeteket hozhat létre.**
- h) **A kéziszerszám fogantyúit és markolatait tartsa tiszta, száraz, zsír- és olajmentes állapotban. Ha a kéziszerszámot nem tudja biztonságosan és csúszásmentesen fogni, akkor váratlan helyzetekben elveszítheti az uralmát a gép felett.**

5) SZERVIZ

- a) **Az elektromos kéziszerszám javítását bízza márka- vagy szakszervizre, a készülék javításához csak eredeti alkatrészeket szabad felhasználni. Csak így biztosítható az elektromos kéziszerszám biztonságának az eredeti módon való helyreállítása.**

X. Kiegészítő biztonsági utasítások

BIZTONSÁGI UTASÍTÁSOK A FŰRÉSZEKHEZ

FŰRÉSELÉS

- a) **▲ VESZÉLY! A kezét tartsa távol a fűrészelés helyétől, valamint a fűrész tárcsától. A másik kezével fogja meg a pótfogantyút, vagy a villanymotor házát. Ha a gépet két kézzel fogja, akkor megelőzheti a fűrész tárcsa okozta sérüléseket.**
- b) **Ne nyúljon a munkadarab alá. A védőburkolat az anyagból kibukkanó fűrész tárcsa ellen nem nyújt védelmet.**
- c) **A fűrészelési mélységet az anyag vastagságától függően állítsa be. A munkadarab alsó részén a fűrész tárcsa kiállása legyen kisebb, mint a fűrész tárcsa fogmagassága.**
- d) **A munkadarabot fűrészelés közben kézben tartani, vagy a lábára helyezni tilos! A fűrészelenő anyagot megfelelő módon rögzíteni kell. A munkadarabot (fűrészelenő anyagot) fogja be, és**

megfelelően támasza alá, továbbá álljon biztonságosan a lábán, valamint védekezzen az ellen, hogy a gép bármilyen ruhadarabját vagy testrészét elkapassa.

- e) **Az elektromos kéziszerszámot csak a szigetelt fogantyúfelületeknél fogja meg, ha olyan munkákat végez, amelyek során a vágószerszám kívülről nem látható, feszültség alatt álló vezetékeket, vagy a saját hálózati vezetékét is átvághatja.** Ha a betétszerszám egy feszültség alatt álló vezetékhez ér, az elektromos kéziszerszám fémrészei szintén feszültség alá kerülnek, ami áramütést okozhat.
- f) **Hosszirányú fűrészelés során használja a párhuzamvezetőt, vagy alkalmazzon más megvezetést.** Ezzel nagyobb pontosságú lesz a vágás, továbbá a fűrész tárcsa sem szorul be.
- g) **Csak olyan fűrész tárcsákat szereljen a gépre, amelyek felfogó furata a gép specifikációjának megfelel.** Az ettől eltérő felfogó furatú tárcsák felszerelése esetén a fűrész tárcsa „üthet”, ami akár súlyos balesethez is vezethet.
- h) **A fűrész tárcsa befogásához sérült, vagy más méretű alátéteket és csavart használni tilos.** A géphez tartozó fűrész tárcsa rögzítő alkatrészeket (alátétet és csavart) az optimális működés, és a maximális biztonság figyelembe vételével fejlesztettük ki.

EGYÉB BIZTONSÁGI UTASÍTÁSOK FÜRÉSZELÉSI MUNKÁKHOZ

A VISSZARÚGÁS ÉS AZ EHHEZ KAPCSOLÓDÓ FIGYELMEZTETÉSEK

- A visszautítés (visszarúgás) egy hirtelen reakció, amelyet a beszorult, leblokkolt, vagy kiegyensúlyozatlan fűrész tárcsa okoz, a gép hirtelen és ellenőrizhetetlen – általában a kezelő irányába történő – mozgásával.
- Amennyiben a fűrész tárcsa beszorul, vagy hirtelen leblokkolva megáll a fűrészelési hézagban, akkor a reakcióerő a gépet megemelve, a gépkezelő irányába kilöki.
- Amennyiben a körfűrész nem egyenesen vezeti meg a vágási vonalon, akkor a fűrész tárcsa fogai elakadhatnak a munkadarab felső részén, ami a gép – kezelő irányába történő – kilökését okozhatja.

A visszarágást a gép helytelen használata, illetve a helyes munkafolyamatok és munkakörülmények be nem tartása

okozza. Ez a jelenség a következő intézkedések betartásával elkerülhető.

- a) **Tartsa szorosan fogva az elektromos kéziszerszámot, és hozza a testét és a karjait olyan helyzetbe, amelyben fel tudja venni a visszarúgó erőket.** Működés közben ne álljon a forgó tárcsa síkjában. Álljon a tárcsa egyik vagy másik oldalára. A gép által okozott visszautítások a gépkezelő uralkodni tud, ha betartja az idevonatkozó biztonsági utasításokat.
- b) **Amennyiben a fűrész tárcsa beszorul a munkadarabba, vagy bármilyen okok miatt le kell állítani a gépet, akkor a főkapcsoló felengedése után egészen addig tartsa erősen a gépet, amíg a fűrész tárcsa teljesen le nem áll. Amíg a fűrész tárcsa forog, a gépet megemelni, vagy a fűrészelési hézagban visszafelé húzni nem szabad, mert a fűrész tárcsa elakadása gépvisszautítást okozhat.** Keresse meg a fűrész tárcsa elakadásának okát, és a munka folytatása előtt azt szüntesse meg.
- c) **Amennyiben a körfűrész a munkadarabban újra kívánja indítani, akkor azt előbb állítsa be a vágási vonal irányába és ügyeljen arra, hogy a fogak ne érhessék el a munkadarab fűrészelt élét.** A beszorult tárcsájú gép újraindítása esetén a fűrészgép visszautíthat.
- d) **A nagyméretű lemezeket a vágási vonal mentén támassza alá, hogy megakadályozza a fűrész tárcsa beszorulását, és ezzel a gép visszarúgását.** A nagyméretű lapok a saját súlyuk hatására meggörbülnek. Ezért a nagy lapokat lehetőleg mindkét oldalukon, a vágási vonalhoz minél közelebb, támassza meg.
- e) **Életlen és sérült fűrész tárcsákat ne használjon.** Az életlen, vagy a helytelenül beállított fűrész tárcsák rosszul vágják az anyagot, továbbá a túlságosan nagy súrlódásuk miatt a fűrész tárcsa beszorulhat, ami a gép visszautításával jár.
- f) **A fűrészelés megkezdése előtt jól húzza meg a fűrészelés mélységét és a dőlésszög beállítását rögzítő csavarokat.** A fűrészelés közben elmozduló beállító elemek a fűrész tárcsa elmozdulását okozhatják, amelyek következtében a gép visszautíthat.
- g) **Legyen nagyon körültekintő, amikor olyan anyagokat (például falat) fűrészelsz, amikor nem tudja, hogy az anyagban vagy az anyag másik oldalán milyen váratlan akadályokkal találkoz-**

hat a fűrész tárcsa. Az idegen anyagokban elakadhat a fűrész tárcsa, amely a gép visszautítását, és a fűrészelési hézagból való kiugrását okozhatja.

BIZTONSÁGI UTASÍTÁSOK A KÜLSŐ MOZGÓ VÉDŐBURKOLATTAL FELSZERELT FÜRÉSZGÉPEKHEZ

AZ ALSÓ VÉDŐBURKOLAT SZEREPE

- a) **A munka megkezdése előtt ellenőrizze le, hogy az alsó – a körfűrész takaró – védőburkolat megfelelően bezárul-e.** Amennyiben ez az alsó védőburkolat nem mozog akadálymentesen, illetve az nem zárul be teljesen, akkor a gépet ne használja. Az alsó védőburkolatot nyitott helyzetben kitémasztani (kikötni) tilos. Óvja a gépet a leeséstől, mert az alsó védőburkolat deformálódhat. A munka megkezdése előtt az alsó védőburkolatot kézzel mozgassa meg. A védőburkolatnak akadály nélkül kell elfordulnia, és semmilyen helyzetben sem érhet hozzá a fűrész tárcsához, vagy a gép más részéhez.
- b) **Ellenőrizze le az alsó védőburkolat visszahúzó rugójának a működését.** Amennyiben a védőburkolat, vagy a visszahúzó rugó nem működik megfelelően, akkor azt a gép használatba vétele előtt állítsa be, vagy javíttassa meg. Az alsó védőburkolat működését deformáció, ragadós lerakódás, vagy beszorult forgács is akadályozhatja.
- c) **Az alsó védőburkolatot kézzel csak speciális esetekben (például „belemerítéses” fűrészelésnél) szabad kézzel működtetni.** Ilyenkor a védőburkolat karjánál megfogva kell a védőburkolatot elforgatni, és azt akkor kell elengedni, amikor a fűrész tárcsa már az anyagba merült. Minden más esetben a védőburkolat automatikus működését kell alkalmazni.
- d) **Mielőtt a körfűrész az asztalra, vagy a padlóra lehelyezné, győződjön meg arról, hogy az alsó védőburkolat eltakarja-e a fűrész tárcsát.** A védelem nélküli, még forgó fűrész tárcsa lehelyezése a gép ellenőrizhetetlen elugrását eredményezi, és a fűrész tárcsa ilyenkor minden elvág, ami az útjába kerül. Tapasztalja ki, hogy a főkapcsoló felengedése után mennyi idő kell a fűrész tárcsa teljes leállításához.

XI. Tárolás

- A megtisztított gépet száraz helyen, gyerekektől elzárva, 45 °C-nál alacsonyabb hőmérsékleten tárolja. A gépet óvja a sugárzó hőtől, a közvetlen napsütéstől, nedvességtől és esőtől.

XII. Hulladék megsemmisítés

CSOMAGOLÓ ANYAG

- A csomagolást az anyagának megfelelő hulladékgyűjtő konténerbe dobja ki.

HASZNÁLHATATLANNÁ VÁLT FÜRÉSZGÉP

- Az elektromos és elektronikus hulladékokról szóló 2012/19/EU számú európai irányelv, valamint az idevonatkozó nemzeti törvények szerint az ilyen hulladékok alapanyagokra szelektálva szét kell bontani, és a környezetet nem károsító módon újra kell hasznosítani. A szelektált és elektromos hulladék gyűjtőhelyekről a polgármesteri hivatalban kaphat további információkat.



XIII. Garancia és garanciális feltételek

GARANCIÁLIS IDŐ

A mindenkori érvényes, vonatkozó jogszabályok, törvények rendelkezéseivel összhangban a Madal Bal Kft. az Ön által megvásárolt termékre a jótállási jegyen feltüntetett garanciaidőt ad. A termék javítását a Madal Bal Kft.-vel szerződéses kapcsolatban álló szakszerviz a garanciális időszakban díjmentesen végzi el.

GARANCIÁLIS IDŐ ALATTI ÉS GARANCIÁLIS IDŐ UTÁNI SZERVIZELÉS

A termékek javítását végző szakszervek címe, a javítás ügymenetével kapcsolatos információk a www.madalbal.hu weboldalon találhatóak meg, illetve a szakszervek felsorolása a termék vásárlásának helyén is beszerezhető. Tanácsadással a (1)-297-1277 ügyfélszolgálati telefonszámon állunk ügyfeleink rendelkezésére.

EK Megfelelőségi nyilatkozat

A nyilatkozat tárgya, modell vagy típus, termékazonosító:

Extol® Premium 8893005
Körfűrész 1200 W; Ø 160 mm

Extol® Premium 8893006
Körfűrész 1400 W; Ø 185 mm

Extol® Industrial 8793000
Körfűrész 1600 W; Ø 185 mm

A gyártó: Madal Bal a.s. • Bartošova 40/3, CZ-760 01 Zlín • Cégszám: 49433717

kijelenti,
hogy a fent megnevezett termékek megfelelnek az Európai Unió harmonizáló rendeletek és irányelvek előírásainak:
2006/42/EK; 2011/65/EU; 2014/30/EU.
A jelen nyilatkozat kiadásáért kizárólag a gyártó a felelős.

**Harmonizáló szabványok (és módosító mellékleteik, ha ilyenek vannak),
amelyeket a megfelelőség nyilatkozat kiállításához felhasználtunk,
és amelyek alapján a megfelelőségi nyilatkozatot kiállítottuk:**

EN 62841-1:2015; EN 62841-2-5:2014; EN 55014-1:2017; EN 55014-2:2015;
EN 61000-3-2:2014; EN 61000-3-3:2013; EN 50581:2012

A műszaki dokumentáció 2006/42/EK szerinti összeállításáért Martin Šenkýř felel.
A műszaki dokumentáció (az 2006/42/EK) szerint a Madal Bal, a.s. társaság székhelyén áll rendelkezésre.

Az EK megfelelőségi nyilatkozat kiadásának a helye és dátuma: Zlín, 2020. 02. 07.

A Madal Bal, a.s. nevében:

Martin Šenkýř
igazgatótanácsi tag

Einleitung

Sehr geehrter Kunde,

wir bedanken uns für Ihr Vertrauen, dass Sie der Marke Extol® durch den Kauf dieses Produktes geschenkt haben. Das Produkt wurde Zuverlässigkeits-, Sicherheits- und Qualitätstests unterzogen, die durch Normen und Vorschriften der Europäischen Union vorgeschrieben werden.

Im Falle von jeglichen Fragen wenden Sie sich bitte an unseren Kunden- und Beratungsservice:

www.extol.eu **servis@madalbal.cz**

Hersteller: Madal Bal a. s., Průmyslová zóna Příluky 244, 76001 Zlín, Tschechische Republik

Herausgegeben am: 27. 4. 2020

I. Charakteristik - Verwendungszweck

- ✓ Die Kreissäge ist zum Ausführen von Quer-, Längs- und Schrägschnitten in Holzwerkstoffen bestimmt.
- ✓ Bei Anwendung von entsprechenden Sägeblättern für Metalle können auch dünnwandige, weiche Buntmetalle (z. B. Aluminium, Kupfer) oder Kunststoffe geschnitten werden. Das Schneiden von Eisenmetallen ist nicht zulässig. Das mitgelieferte Sägeblatt ist nur zum Sägen von Holz und Holzwerkstoffen bestimmt.



Die Kreissäge **Extol® Industrial 8793000** ist eine leistungsstarke Säge mit einer Schnitttiefe von bis zu 65 mm und einem extra langen, hochwertigen 4 m Gummikabel. Dank guter Belüftung sammelt sich kein Staub in der Säge an. Die Kohlebürsten sind zum einfachen Austausch auf der Oberfläche des Werkzeugs zugänglich.



Die Kreissäge **Extol® Premium 8893006** verfügt ebenfalls über eine hohe Leistung mit bis zu 63 mm Schnitttiefe. Robuste Grundplatte für perfekte Stabilität beim Schnitt.

II. Technische Spezifikation

Modellbezeichnung/Bestell-Nr.	8793000
Leistungsaufnahme	1600 W
Leerlaufdrehzahl	5400 min ⁻¹
Speisungsspannung	220-240 V~50 Hz
Einstellbarer Schneidwinkel	0-45°
Spezifikation des Sägeblatts, das Bestandteil der Säge ist	
Durchmesser des Trägertellers	185 mm
Stärke vom Sägeblattkörper	1,4 mm ± 5 %
Dicke vom HM des Sägeblattes	1,8 mm ± 5 %
Schnittbreite	2,2 mm ± 5 %
Durchmesser der Spannöffnung	20 mm
Anzahl der Zähne am Sägeblatt	36 T
Verschnitt ¹⁾	
• beim Neigungswinkel 0° (rechter Winkel)	65 mm
• beim Neigungswinkel 45°	45 mm

Abmessungen der Grundplatte	14 cm × 30 cm
Schalldruckpegel L_{pA}	93 dB(A); Unsicherheit $K=\pm 3$ dB (A)
Schallleistungspegel L_{WA}	104 dB(A); Unsicherheit $K=\pm 3$ dB (A)
Max. Gesamtvibrationswert a_h (Summe von drei Achsen)	
Hauptgriff	5,543 m/s^2 ; Unsicherheit $K=\pm 1,5$ m/s^2
Vordergriff	3,922 m/s^2 ; Unsicherheit $K=\pm 1,5$ m/s^2
Schutzart	IP20
Gewicht mit Sägeblatt (ohne Kabel)	4,6 kg
Schutzklasse	II, Doppelisolierung

Modellbezeichnung/Bestell-Nr.	8893006
Leistungsaufnahme	1400 W
Leerlaufdrehzahl	4500 min^{-1}
Speisungsspannung	220-240 V~50 Hz
Einstellbarer Schneidwinkel	0-45°

Spezifikation des Sägeblatts, das Bestandteil der Säge ist

Durchmesser des Trägertellers	185 mm
Stärke vom Sägeblattkörper	1,4 mm ± 5 %
Dicke vom HM des Sägeblattes	1,8 ± 5 %
Schnittbreite	2,3 mm ± 5 %
Durchmesser der Spannöffnung	20 mm
Anzahl der Zähne am Sägeblatt	24 T
Verschnitt ¹⁾	
• beim Neigungswinkel 0° (rechter Winkel)	63 mm
• beim Neigungswinkel 45°	42 mm

Abmessungen der Grundplatte	15 cm × 30,2 cm
Schalldruckpegel L_{pA}	99 dB(A); Unsicherheit $K=\pm 3$ dB (A)
Schallleistungspegel L_{WA}	110 dB(A); Unsicherheit $K=\pm 3$ dB (A)
Max. Gesamtvibrationswert a_h (Summe von drei Achsen)	
Hauptgriff	3,054 m/s^2 ; Unsicherheit $K=\pm 1,5$ m/s^2
Vordergriff	2,098 m/s^2 ; Unsicherheit $K=\pm 1,5$ m/s^2
Schutzart	IP20
Gewicht mit Sägeblatt (ohne Kabel)	4,1 kg
Schutzklasse	II, Doppelisolierung

Modellbezeichnung/Bestell-Nr.	8893005
Leistungsaufnahme	1200 W
Leerlaufdrehzahl	4700 min^{-1}
Speisungsspannung	220-240 V~50 Hz
Einstellbarer Schneidwinkel	0-45°

Spezifikation des Sägeblatts, das Bestandteil der Säge ist

Durchmesser des Trägertellers	160 mm
Stärke vom Sägeblattkörper	1,3 mm ± 5 %
Dicke vom HM des Sägeblattes	2,0 mm ± 5 %
Schnittbreite	2,5 mm ± 5 %
Durchmesser der Spannöffnung	20 mm
Anzahl der Zähne am Sägeblatt	18 T

Verschnitt ¹⁾

- beim Neigungswinkel 0° (rechter Winkel) 55 mm
- beim Neigungswinkel 45° 35 mm

Abmessungen der Grundplatte	12,5 cm × 25,5 cm
Schalldruckpegel L_{pA}	93,1 dB(A); Unsicherheit $K=\pm 3$ dB (A)
Schallleistungspegel L_{WA}	104,3= dB(A); Unsicherheit $K=\pm 3$ dB (A)

Max. Vibrationswert a_h bei Holzschnitten (Summe von drei Achsen) 4,03 m/s^2 ; Unsicherheit $K=\pm 1,5$ m/s^2

Schutzart	IP20
Gewicht mit Sägeblatt (ohne Kabel)	3,5 kg
Schutzklasse	II, Doppelisolierung

¹⁾ Der angegebene Schnitt (maximale Schnitttiefe) wird bei Anwendung eines Sägeblattes erreicht, dessen Durchmesser in den technischen Daten für das jeweilige Sägenmodell angegeben ist.

- Der deklarierte Gesamtvibrationswert und deklarierte Schallleistungswert wurde in Übereinstimmung mit der Standardprüfmethode ermittelt und darf zum Vergleich eines Werkzeugs mit einem anderen verwendet werden. Der deklarierte Gesamtvibrationswert und deklarierte Schallleistungswert dürfen auch zur vorläufigen Bestimmung der Exposition verwendet werden.

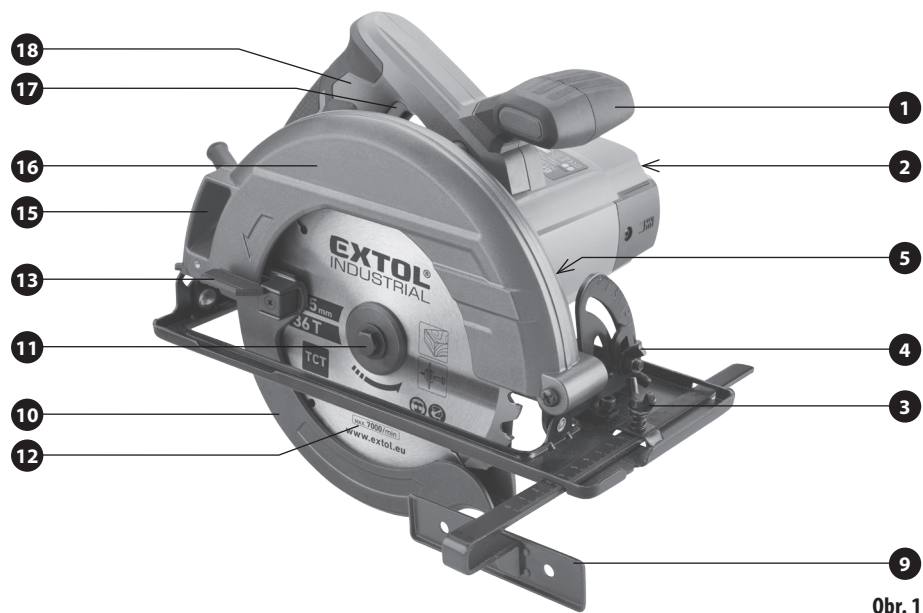
WARNUNG

- Die Vibrations- und Lärmemissionen während des tatsächlichen Gebrauchs vom Werkzeug können sich von den deklarierten Werten in Abhängigkeit von der Art unterscheiden, wie das Werkzeug benutzt wird, vor allem welches Werkstück bearbeitet wird.
- Es sind Sicherheitsmessungen zum Schutz der bedienenden Person zu bestimmen, die auf der Bewertung der Exposition unter tatsächlichen Nutzungsbedingungen basieren (es ist mit allen Teilen vom Arbeitszyklus zu rechnen, wie Zeit, während der das Werkzeug stillsteht und wenn es leert, ausgenommen der Startzeit).

III. Bestandteile und Bedienungselemente

Bemerkung:

- Bestandteile und Bedienungselemente sind am Sägenmodell Extol® Industrial 8793000 beschrieben. Die Sägenmodelle Extol® Premium 8893006 und 8893005 haben identische Bestandteile und Bedienungselemente.



Obr. 1

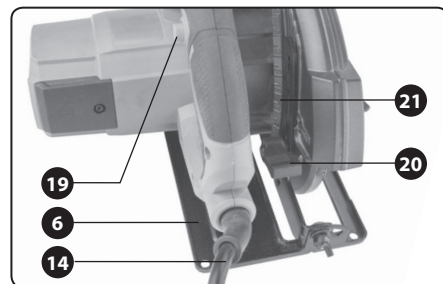
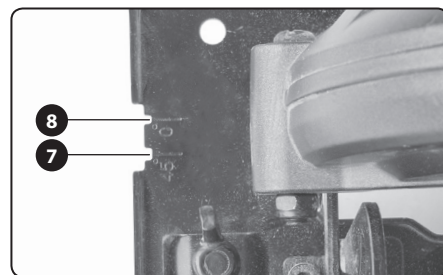


Abb. 1, Position-Beschreibung

1. Vorderer Griff
2. Lüftungsschlitze des Motors
3. Spannschraube für den Längsschnittanschlag (Seitenführung)
4. Einstellmutter für die Schnittneigung
5. Taste zum Arretieren der Spindeldrehung zum Austausch vom Sägeblatt
6. Grundplatte
7. Kerbe für die Platzierung der schrägen Schneidlinie
8. Kerbe für die Platzierung der senkrechten Schneidlinie
9. Längsschnittanschlag (Seitenführung)
10. Untere automatisch zurückkehrende Sägeblattabdeckung
11. Spannschraube mit Unterlegscheibe



12. Sägeblatt
13. Hebel zum Kippen der unteren schwenkbaren Sägeblattabdeckung
14. Netzkabel
15. Staubaustritt
16. Obere Schutzabdeckung des Sägeblattes
17. Betriebsschalter
18. Hinterer Griff
19. Entriegelungstaste des Betriebsschalters
20. Hebel zur Einstellung der Schnitttiefe
21. Skala für die Schnitttiefe

IV. Vor der Inbetriebnahme

! HINWEIS

- Vor dem Gebrauch lesen Sie die komplette Bedienungsanleitung und halten Sie diese in der Nähe des Gerätes, damit sich der Bediener mit ihr vertraut machen kann. Falls Sie das Produkt jemandem ausleihen oder verkaufen, legen Sie stets diese Gebrauchsanleitung bei. Verhindern Sie die Beschädigung dieser Gebrauchsanleitung. Der Hersteller trägt keine Verantwortung für Schäden infolge vom Gebrauch des Gerätes im Widerspruch zu dieser Bedienungsanleitung. Machen Sie sich vor dem Gebrauch des Geräts mit allen seinen Bedienungselementen und Bestandteilen und auch mit dem Ausschalten des Gerätes vertraut, um es im Falle einer gefährlichen Situation sofort ausschalten zu können. Überprüfen Sie vor der Anwendung den festen Sitz aller Bestandteile und überprüfen Sie, ob nicht Teile des Gerätes, z. B. die Sicherheits-Schutzelemente beschädigt, oder falsch installiert, falsch platziert sind oder ob sie fehlen. Als Beschädigung wird auch eine morsche oder anderweitig beschädigte Netzkabelisolierung betrachtet. Ein Gerät mit beschädigten oder fehlenden Teilen darf nicht benutzt und muss in einer autorisierten Werkstatt repariert werden - siehe Kapitel Instandhaltung und Service.

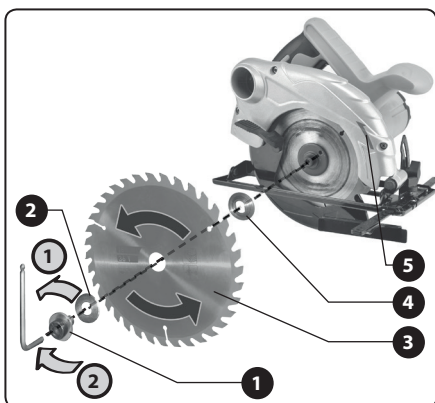
MONTAGE/AUSTAUSCH DES SÄGEBLATTES

! WARNUNG

- Montage- oder Wartungseingriffe an der Kreissäge dürfen nur bei unterbrochener Stromversorgung durchgeführt werden.

! SICHERHEITSHINWEISE ZUM SÄGEBLATT

- Benutzen Sie bei der Manipulation mit dem Sägeblatt geeignete Schutzhandschuhe, denn es kann zu Verletzungen des Benutzers durch die scharfen Sägeblattzähne kommen.
- Installieren Sie auf der Säge nur solche Sägeblätter, auf denen die gleiche oder höhere Drehzahl gekennzeichnet ist, als die auf dem Werkzeug angegebene Drehzahl.
- Verwenden Sie nur das Sägeblatt gemäß den Markierungen für das Sägemodell.
- Bestimmen Sie das richtige Sägeblatt für das zu schneidende Material.
- Die Sägeblätter für Holz und ähnliche Werkstoffe müssen die Norm EN 847-1 erfüllen.
- Installieren Sie keine Schleifscheiben an der Säge.
- Benutzen Sie nur einwandfreie, scharfe Sägeblätter. Benutzen Sie keinesfalls geplatze, verformte, stumpfe oder anders beschädigte Sägeblätter. Ist das Sägeblatt stumpf, verursacht dies ein Überhitzen der Sägeblattspitzen. Beschädigte Sägeblätter dürfen nicht repariert werden.
- Zur Montage der Sägeblätter benutzen Sie nur einwandfreie Befestigungselemente (Flansche, Schrauben, Unterlegscheiben usw.), die für gegebenen Sägeblatttyp bestimmt sind. Verwenden Sie keine Klemmhülsen, um Sägeblätter mit einem größeren Durchmesser des Klemmlochs zu spannen.



Obr. 2

1. Legen Sie die Säge seitlich mit den Motorlüftungsschlitzen (Abb. 1, Position 2) auf einen festen, ebenen Untergrund.

2. Arretieren Sie die Spindel durch Drücken der Arretiertaste (Abb. 1, Position 5).

⚠️ WARNUNG

• **Blockieren Sie die Sägespindel mit der Spindelarretiertaste nur dann, wenn das Gerät ausgeschaltet ist und die Spindel nicht dreht. Die Blockierung der Spindel während des Betriebes kann Verletzungen des Bedieners und Beschädigungen der Säge verursachen.**

3. Halten Sie den Verriegelungsknopf gedrückt und lösen Sie gleichzeitig die Klemmschraube mit der Unterlegscheibe mit einem Sechskant-(Inbus-) oder einem Ringschlüssel entsprechend dem Sägemodell (Abb. 2, Position 1) in Pfeilrichtung „1“ und entfernen Sie sie.

4. Schwenken Sie die untere Sägeblattschutzabdeckung (Abb. 1, Position 10) zur Seite und auf die Mitnehmerscheibe (Abb. 2, Position 4) setzen Sie das Sägeblatt so auf, dass die Ausrichtung der Blattzähne der Ausrichtung des Pfeils auf der oberen Sägeblattschutzabdeckung entspricht (Abb. 2, Position 5), siehe Abb. 2.

5. Befestigen Sie dann die Scheibe, indem Sie die Spannschraube mit Unterlegscheibe (Abb. 2, Position 2) in Pfeilrichtung „2“ festziehen.

EINSTELLUNG DER SCHNITTtieFE

⚠️ HINWEIS

• Die Schnitttiefe ist der Werkstückdicke anzupassen. Der sichtbare Teil der Zähne vom Sägeblatt unterhalb des Werkstücks soll kleiner als eine Zahnhöhe sein.

1. Verwenden Sie den Hebel (Abb. 1, Position 20), um den Sägekörper für die Bewegung in der vertikalen Ebene zu entriegeln.
2. Heben Sie die Säge von der Grundplatte je nach der gewünschten Schnitttiefe ab. Die Schnitttiefe kann an der Schnitttiefenskala abgelesen werden (Abb. 1, Position 21). Größerer Abstand vom Sägekorpus von der Grundplatte bedeutet eine geringere Schnitttiefe.
3. Sichern Sie dann die Säge in der eingestellten Höhe durch ordnungsgemäßes Festziehen der Schraube (Abb. 1, Position 20).

WINKLEINSTELLUNG FÜR SCHRÄGSCHRITTE

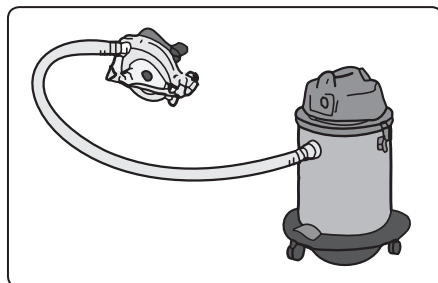
Stellen Sie gegebenenfalls den Neigungswinkel der Säge im Bereich von 0° bis 45° zur Grundplatte ein, indem Sie die Mutter (Abb. 1, Position 4) lösen und den Sägekörper auf den erforderlichen Neigungswinkel kippen und dieselbe Mutter wieder festziehen.

⚠️ HINWEIS

• Winkelschnitte haben eine geringere Schnitttiefe, als die auf der Schnitttiefenskala eingestellte Tiefe.

ANSCHLUSS EINER EXTERNEN SPÄNEABSAUGUNG

• Schieben Sie in den Staubaustritt (Abb. 1, Position 15) das Schlauchende eines geeigneten Industriestaubsaugers ein - wenn die Verbindung mit einem geeigneten Schlauchadapter hergestellt werden kann.



Obr. 3

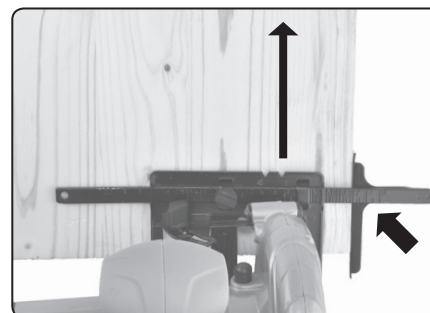
⚠️ HINWEIS

• Verwenden Sie einen industriellen Staubsauger mit einer ausreichenden Filtrationseffizienz, die der Art des zu schneidenden Materials entspricht. Verwenden Sie keinen Hausstaubsauger, dieser wird beschädigt.

⚠️ WARNUNG

• Beim Schleifen entsteht Staub, der beim Einatmen gesundheitsschädlich ist, vor allem Staub aus chemisch behandelten Werkstoffen, und daher ist bei den Arbeiten mit der Kreissäge eine Staubabsaugung/Auffangen vom Staub anzuwenden, und zusätzlich auch noch ein zertifizierter Atemschutz mit ausreichendem Schutzniveau. Lassen Sie sich in einem Geschäft mit Arbeitsschuttmitteln beraten. Während der Arbeit ist für sehr gute Raumventilation zu sorgen. Hartholzstaub gilt als krebserzeugend.

INSTALLATION VOM LÄNGSSCHNITTANSCHLAG (SEITENFÜHRUNG)



Obr. 4

• Der Längsschnittanschlag (Abb. 1, Position 9) ermöglicht es, eine genaue Schneidlinie entlang der Kante des bearbeiteten Materials zu führen, und verhindert gleichzeitig eine Verkantung des Sägeblattes während des Sägens.

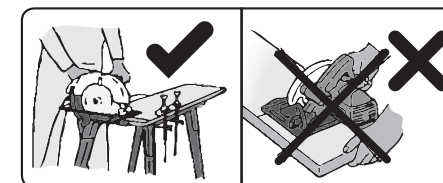
• Der Anschlag findet auch beim Schneiden von Teilen mit gleichen Abmessungen Anwendung.

1. Lösen Sie die Spannschraube für den Längsschnitt (Abb. 1, Position 3) zur Sicherung des Längsschnittanschlages und setzen Sie den Teil des Anschlags mit der Skala in die Nut in der Grundplatte siehe Abb. 1.

2. Stellen Sie auf der Anschlagsskala die gewünschte Breite des abzutrennenden Werkstücks und sichern Sie danach den Anschlag durch Anziehen der Flügelmutter.

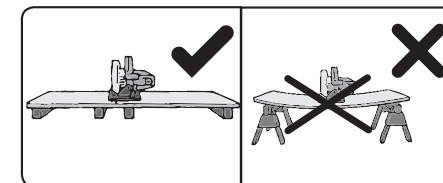
V. Vorbereitung des zu bearbeitenden Materials

1. Sichern Sie das zu schneidende Material vor dem Schneiden mit geeignetem Spannmittel, z.B. mit Klemmen an der Arbeitsfläche (siehe Abb. 5). Halten Sie das zu bearbeitende Material niemals mit der Hand oder am Knie gestützt.



Obr. 5

• Große Flächen sind an den Rändern und in der Nähe vom Schnitt zu unterstützen, damit das Risiko einer Verkantung des Sägeblattes und eines Rückschlags wegen der Durchbiegung der Platte minimiert wird (Abb. 6).



Obr. 6

2. Zeichnen Sie auf das bearbeitete Material die Schneidlinie an.

VI. Ein-/Ausschalten und Arbeit mit der Säge

⚠️ WARNUNG

• Vor dem Anschluss der Säge an die Stromversorgung ist zu prüfen, dass alle Sicherungselemente ordnungsgemäß angezogen und alle Schutzelemente und -bestandteile an ihrem Platz sind. Die untere Schutzabdeckung muss fast das gesamte Sägeblatt

abdecken. Stellen Sie mit der Hand sicher, dass die untere Schutzabdeckung vollständig abgeklappt werden kann und ob sie automatisch in die Ausgangsposition zurückkehrt. Eine Säge ohne alle Schutzelemente oder mit schlecht gesicherten Bestandteilen darf nicht verwendet werden und es ist für Abhilfe zu sorgen.

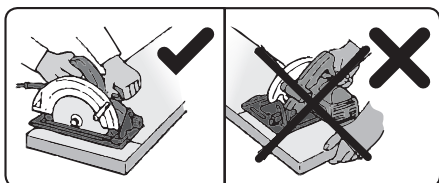
! WARNUNG

- Kontrollieren Sie vor dem Anschluss der Säge an das Stromnetz, ob der Spannungswert in der Steckdose dem Bereich von 220-240 V ~ 50 Hz entspricht.

! HINWEIS

- Um die eingestellten Parameter der Säge zu prüfen, empfehlen wir, einen Probeschnitt auszuführen.

1. Stecken Sie den Stecker des Netzkabels in die Stromnetzsteckdose.
2. Halten Sie die Säge fest am Haupt- und Vordergriff (siehe Abb. 7) und legen Sie sie mit dem vorderen Teil der Grundplatte auf die Schneidfläche so auf, dass das Sägeblatt das Material nicht berührt und frei drehen kann. Halten Sie die Säge niemals mit nur einer Hand.



Obr. 7

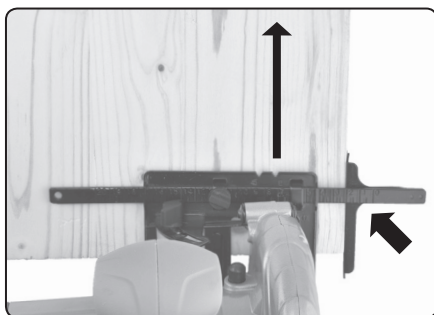
3. Für die Inbetriebnahme der Säge drücken Sie zuerst die Entriegelungstaste des Betriebsschalters (Abb. 1, Position 19), und dann der Betriebschalter (Abb. 1, Position 17).

! HINWEIS

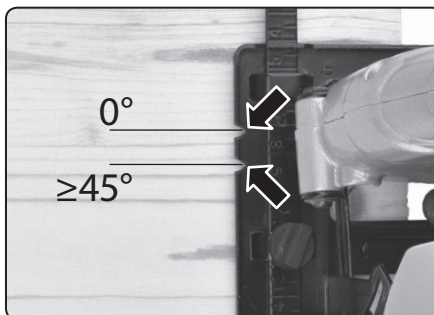
- Sollten sich während des Gerätebetriebs merkwürdige Geräusche, Vibrationen oder unregelmäßiger Lauf bemerkbar machen, schalten Sie das Gerät sofort ab, trennen Sie es vom Stromnetz und ermitteln Sie und beheben die Ursache für dieses Verhalten. Sofern der nicht standardmäßige Lauf durch einen Defekt im Inneren des Gerätes verursacht wurde, veranlassen Sie die Reparatur in einer durch den Händler vermittelten autorisierten

Servicewerkstatt der Marke Extol® oder wenden Sie sich direkt an eine autorisierte Werkstatt (Servicestellen finden Sie auf den Webseiten in der Einleitung der Gebrauchsanleitung).

4. Lassen Sie die Säge die volle Drehzahl erreichen und danach führen Sie sie langsam zur eingezeichneten Schneidlinie mit der Nut mit der Kennzeichnung 0° auf der Grundplatte für senkrechten Schnitt und mit der Nut mit 45° für einen Schrägschnitt (siehe Abb. 8A und 8B).



Obr. 8A



Obr. 8B

5. Führen Sie die Säge mit einer langsamen Bewegung auf der Materialoberfläche nach vorn, bis der ganze Schnitt beendet ist.

! HINWEIS

- Führen Sie die Säge während des Schneidvorgangs mit einer gleichmäßigen Bewegung und Geschwindigkeit und leichtem Andruck in Richtung der Schneidlinie. Übermäßiger Druck auf die Säge führt zum schnellen Verschleiß des Sägeblattes, Überhitzung der Sägeblattspitzen, Verschlechterung der Schnittqualität, Überlastung der Säge, was zur Schäden an der Säge führen kann.

- Die Schneidgeschwindigkeit und Schnittqualität hängt vom Zustand und der Form der Sägeblattzähne ab. Benutzen Sie daher nur Sägeblätter, die in einem einwandfreien Zustand sind, scharfe Zähne haben und für den jeweiligen Werkstoff und Schnitttyp geeignet sind.

- Wählen Sie den Sägeblatttyp entsprechend dem bearbeiteten Material. Das mitgelieferte Sägeblatt ist nur zum Sägen von Holz bestimmt. Zum Schneiden von Nichteisenmetallen (z. B. Aluminium, Kupfer) muss ein anderes Sägeblatt gewählt werden. Andere Metallsorten (z. B. Eisenmetalle) dürfen mit dieser Säge nicht bearbeitet werden!

- Schützen Sie das Sägeblatt vor Beschädigung (z. B. Stöße, Fälle), damit es sich nicht verwindet u. ä.

- Stecken Sie Ihre Finger nicht in den Späneauslass. Sie könnten durch wegfliegende Späne verletzt werden.

- Bauen Sie die Mini-Kreissäge niemals in Tische oder andere Konstruktionen ein. Die Säge ist nur zum Sägen als handgeführtes Gerät bestimmt.

- Verwenden Sie die Säge niemals zu Schnitten über dem Kopf. In dieser Position ist keine ausreichende Stabilität für sicheres Arbeiten gewährleistet.

- Verwenden Sie zum Sägen keine HSS-Sägeblätter. Diese sind zernrechlich und könnten beim Sägen platzen.

- Das Gerät bildet während seines Betriebs ein elektromagnetisches Feld, das die Funktionsfähigkeit von aktiven bzw. passiven medizinischen Implantaten (Herzschrittmachern) negativ beeinflussen und das Leben des Nutzers gefährden kann. Informieren Sie sich vor dem Gebrauch dieses Gerätes beim Arzt oder Implantathersteller, ob Sie mit diesem Gerät arbeiten dürfen.



- Benutzen Sie die Säge nur zu Zwecken, zu denen sie bestimmt ist. Die Säge darf keinesfalls modifiziert und für andere Verwendungszwecke umgebaut werden.

- Der Betriebschalter darf niemals in der gedrückten Position zum Dauerbetrieb verriegelt werden. Den Betriebschalter muss man im Bedarfsfall oder in einer Gefahrensituation sofort lösen können!

AUSSCHALTEN DER SÄGE

- Schalten Sie die Kreissäge durch Lösen des Betriebschalters aus.

VII. Reinigung und Instandhaltung

! WARNUNG

- Service- und Instandhaltungseingriffe dürfen nur beim getrennten Netzkabel vorgenommen werden.

- Nach der Beendigung der Arbeiten reinigen Sie die Säge von Spänen und Staub. Dazu benutzen Sie einen Pinsel, ein Tuch oder Druckluft.

- Die Motorlüftungsschlitze müssen sauber gehalten werden (Abb. 1, Position 2), um eine Überhitzung des Motors aufgrund eines unzureichenden Luftstroms und ferner einen sauberen Raum für die Bewegung der unteren schwenkbaren Abdeckung des Sägeblatts zu verhindern (Abb. 1, Position 10), so dass es frei bewegt werden kann und unmittelbar nach der Auslenkung spontan zurückkehrt. Diese Funktion der Schutzhaube ist aus Sicherheitsgründen absolut unumgänglich.

- Reinigen Sie ebenfalls das Sägeblatt und ggf. behandeln Sie es mit Öl gegen Korrosion. Vor dem Gebrauch ist das Sägeblatt vom Öl zu reinigen, damit das geschnittene Holz nicht verunreinigt wird, falls dies erforderlich ist.

- Lassen Sie das Sägeblatt bei Bedarf professionell schleifen.

- Ein beschädigtes Sägeblatt darf nicht repariert, sondern durch ein einwandfreies ersetzt werden.

! HINWEIS

- Reinigen Sie die Säge niemals mit organischen Lösemitteln (z. B. auf Azetonbasis), sonst kommt es zur Beschädigung vom Kunststoffgehäuse. Zum Reinigen kann ein mit Seifenwasserlösung befeuchtetes Tuch verwendet werden. Verhindern Sie jedoch das Eindringen von Wasser in das Geräteinnere.

KONTROLLE/AUSTAUSCH VON KOHLEBÜRSTEN

- Sind während des Gerätebetriebs im Innenbereich Funken zu sehen, oder ist der Lauf des Gerätes unregelmäßig, lassen Sie in einer autorisierten Werkstatt der Marke Extol® den Verschleiß von Kohlebürsten kontrollieren, die sich im Gerät befinden. Die Kontrolle und Austausch darf nur eine autorisierte Werkstatt der Marke Extol® durchführen, da ein Eingriff in das

Geräteinnere notwendig ist. Die Servicestellen finden Sie auf den Webseiten am Anfang der Bedienungsanleitung. Die Kohlebürsten müssen beide gleichzeitig durch Originalteile vom Hersteller ersetzt werden.

Bemerkung:

- Das Sägenmodell **Extol® Industrial 8793000** hat Kohlebürstengehäuseabdeckungen auf der Körperoberfläche gemäß dem Pfeil auf Abb. 9



Obr. 9

- Zur Reparatur des Gerätes müssen Originalteile vom Hersteller benutzt werden.

EMPFOHLENES ERSATZZUBEHÖR FÜR DEN BEDARFSFALL

Sägeblätter	Bestellnummer
Sägeblatt für die Säge Extol® Premium 8893005	
Ø 160 x 2,0 x Ø 20 mm; 24 T, Breite der HM-Platten 2,8 mm	8803213
Sägeblatt für die Säge Extol® Premium 8893006	
Sägeblatt Extol® Premium Ø 185 x 2,2 x Ø 20 mm; 24 T, Breite der HM-Platten 3,2 mm	8803225
Sägeblatt für die Säge Extol® Industrial 8793000	
Sägeblatt Extol® Premium Ø 185 x 2,2 x Ø 20 mm; 36 T, Breite der HM-Platten 3,2 mm	8803226
Kohlebürsten	
Kohlebürsten für die Kreissäge Extol® Premium 8893005	8893005C
Kohlebürsten für die Kreissäge Extol® Craft 8893006	8893006C
Kohlebürsten für die Kreissäge Extol® Industrial 8793000	8793000C

Tabelle 2

⚠️ WARNUNG

- Das Ersatzsägeblatt Extol® muss in der Säge so installiert werden, dass die Ausrichtung der Zähne der Pfeilrichtung auf der Sägeblattabdeckung nach Abb. 2, Position 5. entspricht, d.h. die Zähne müssen nach oben von der Grundplatte der Säge ausgerichtet sein, und nicht nach unten (d.g. mit der bedruckten Sägeblattseite in Richtung der Säge), siehe Abb. 10.



Obr. 10

- Eine kostenlose Garantiereparatur bezieht sich lediglich auf Produktionsmängel des Produktes (versteckte und offensichtliche) und nicht auf den Verschleiß des Produktes infolge einer übermäßigen Beanspruchung oder geläufiger Nutzung oder auf Beschädigungen des Produktes durch unsachgemäße Anwendung.

- Wenn ein Garantieservice erforderlich ist, wenden Sie sich an den Händler, bei dem Sie das Produkt erworben haben, der eine Reparatur bei einem von Extol® autorisierten Servicecenter sicherstellt. Im Falle einer Nachgarantiereparatur wenden Sie sich direkt an eine autorisierte Servicewerkstatt der Marke Extol® (die Servicestellen finden Sie unter der in der Einleitung dieser Gebrauchsanweisung angeführten Internetadresse).

VIII. Schild mit technischen Angaben



	Lesen Sie vor der Benutzung die Gebrauchsanleitung.
	Entspricht den einschlägigen EU-Harmonisierungsrechtsvorschriften.
	Verwenden Sie bei der Arbeit einen zertifizierten Augen- und Gehörschutz mit ausreichender Schutzwirkung.
	Verwenden Sie bei der Arbeit einen zertifizierten Atemschutz mit ausreichender Schutzwirkung.
	Gerät der Schutzklasse II. Doppelte Isolierung.
	Elektroabfall, siehe weiter.
SN:	Auf der Säge sind das Produktionsjahr und die Nummer der Produktionsserie angeführt.

Tabelle 3

IX. Allgemeine Sicherheitshinweise

⚠️ WARNUNG!

Es ist nötig, alle Sicherheitsanweisungen, die Gebrauchsanleitung, Abbildungen und Vorschriften, die zu diesem Werkzeug mitgeliefert wurden, durchzulesen. Die Nichteinhaltung jeglicher nachfolgender Anweisungen kann zu Unfällen durch Strom, zu Bränden und/oder zu ernsthaften Verletzungen von Personen kommen.

Sämtliche Anweisungen und die Gebrauchsanleitung müssen aufbewahrt werden, damit man später je nach Bedarf noch einmal reinschauen kann.

Mit dem Ausdruck „Elektrowerkzeug“ ist in allen nachstehend aufgeführten Warnhinweisen Elektrowerkzeug gemeint, das vom Netz gespeist wird (mit beweglicher Zuleitung), oder Elektrowerkzeug, das aus Batterien gespeist wird (ohne bewegliche Zuleitung).

1) SICHERHEIT DES ARBEITSUMFELDES

- Der Arbeitsplatz muss sauber gehalten werden und gut beleuchtet sein. Unordnung und dunkle Räume sind häufig die Ursache von Unfällen.
- Elektrowerkzeug darf nicht im Milieu mit Explosionsgefahr, wo sich brennbare Flüssigkeiten, Gase oder Staub befinden, benutzt werden. Im Elektrowerkzeug entstehen Funken, welche Staub oder Dämpfe anzünden können.
- Bei der Benutzung von Elektrowerkzeug ist es nötig, den Zutritt von Kindern und weiterer Personen zu verhindern. Wenn die Bedienung gestört wird, kann sie die Kontrolle über die ausgeübte Tätigkeit verlieren.

2) ELEKTRISCHE SICHERHEIT

- Der Stecker der beweglichen Zuleitung des Elektrowerkzeuges muss der Netzsteckdose entsprechen. Der Stecker darf niemals auf keine Art und Weise modifiziert werden. Zusammen mit Werkzeugen, die Erdung haben, dürfen keine Steckeradapter verwendet werden. Stecker, die nicht durch Veränderungen entwertet sind, und entsprechende Steckdosen schränken die Unfallgefahr durch Strom ein.
- Die Bedienung darf geerdete Gegenstände, wie z. B. Rohre, Zentralheizungskörper, Herde und Kühlschränke, nicht mit dem Körper berühren. Die Unfallgefahr durch Strom ist größer, wenn Ihr Körper mit der Erde verbunden ist.
- Elektrowerkzeug darf nicht Regen, Feuchtigkeit oder Nässe ausgesetzt werden. Sofern in das Elektrowerkzeug Wasser eindringt, erhöht sich die Unfallgefahr durch Strom.
- Die bewegliche Zuleitung darf nicht zu anderen Zwecken benutzt werden. Elektrowerkzeug darf nicht an der Zuleitung getragen oder gezogen werden, auch darf der Stecker nicht durch Ziehen an der Zuleitung aus der Steckdose gezogen werden. Es ist nötig, die Zuleitung vor Hitze, Fett, scharfen Kanten oder beweglichen Teilen zu schützen. Beschädigte oder verhedderte Zuleitungen erhöhen die Unfallgefahr durch Strom.

e) **Sofern Elektrowerkzeug draußen benutzt wird, muss ein Verlängerungskabel benutzt werden, dass für Außenanwendung geeignet ist.** Die Nutzung einer Verlängerungszuleitung für Außenanwendung schränkt die Unfallgefahr durch Strom ein.

f) **Sofern Elektrowerkzeug in feuchten Räumlichkeiten benutzt wird, ist es nötig, die Einspeisung durch einen Stromschutzschalter (RCD) abzusichern.** Die Anwendung eines RCD Schalters schränkt die Unfallgefahr durch Strom ein.

Der Ausdruck „Stromschutzschalter (RCD)“ kann durch den Ausdruck „Fehlerstrom-Schutzschalter (GFCI)“ oder „Fehlervoltage-Schutzschalter (ELCB)“ (Schutzschalter für entweichenden Strom) ersetzt werden.

3) SICHERHEIT DER PERSONEN

a) **Bei der Anwendung von Elektrowerkzeug muss die Bedienung aufmerksam sein, sie muss sich dem widmen, was sie gerade tut, und sie muss sich konzentrieren und vernünftig überlegen.** Elektrowerkzeug darf nicht benutzt werden, sofern die Bedienung müde ist oder unter Einfluss von Drogen, Alkohol oder Arzneimitteln steht. Eine kurzzeitige Unaufmerksamkeit kann bei der Anwendung von Elektrowerkzeug zu ernsthaften Verletzungen von Personen führen.

b) **Verwenden Sie persönliche Arbeitsschutzmittel. Verwenden Sie immer Augenschutz.** Arbeitsschutzmittel wie z. B. Beatmungsgeräte, Sicherheitsschuhwerk mit rutschfester Sohle, eine harte Kopfbedeckung oder Gehörschutz, welche im Einklang mit den Arbeitsbedingungen benutzt werden, senken die Gefahr von Verletzungen von Personen.

c) **Es ist nötig, ein ungewolltes Anlassen des Gerätes zu vermeiden.** Es ist nötig, sich zu vergewissern, dass sich der Schalter vor dem Anschluss des Steckers in die Steckdose und/oder beim Anschluss eines Batteriesets, beim Tragen oder Versetzen des Werkzeuges in der Position „AUS“ befindet. Ein Herumtragen des Werkzeuges mit dem Finger auf dem Schalter oder Anschluss des Steckers

des Werkzeuges mit eingeschaltetem Schalter kann die Ursache für Unfälle sein.

d) **Vor dem Einschalten des Werkzeuges ist es nötig, alle Einstell- und Regulierinstrumente oder Schlüssel zu entfernen.** Ein Regulierinstrument oder Schlüssel, der an einem rotierenden Teil des Elektrowerkzeuges befestigt bleibt, kann die Ursache von Verletzungen von Personen sein.

e) **Die Bedienung muss nur dort arbeiten, wo sie sicher hinkommt. Die Bedienung muss immer eine stabile Stellung und Gleichgewicht bewahren.** Das ermöglicht eine bessere Kontrolle über das Elektrowerkzeug in unvorhergesehenen Situationen.

f) **Ziehen Sie geeignete Kleidung an. Tragen Sie keine lose Kleidung und keinen Schmuck. Die Bedienung muss darauf achten, dass sich ihre Haare und Kleidung in genügender Entfernung von beweglichen Teilen befinden.** Lose Kleidung, Schmuck und langes Haar können durch bewegliche Teile erfasst werden.

g) **Sofern Mittel zum Anschluss von Einrichtungen zum Absaugen und Sammeln von Staub zur Verfügung stehen, ist es nötig, solche Einrichtungen anzuschließen und korrekt zu nutzen.** Die Benutzung solcher Einrichtungen kann die Gefahr, die durch entstehenden Staub verursacht wird, einschränken.

h) **Die Bedienung darf nicht zulassen, dass sie wegen der Routine, die aus dem häufigen Benutzen des Werkzeuges resultiert, selbstgefällig wird, und dass sie die Grundsätze der Sicherheit des Werkzeuges ignoriert.** Unvorsichtige Tätigkeit kann im Bruchteil einer Sekunde ernsthafte Verletzungen verursachen.

4) ANWENDUNG UND WARTUNG VON ELEKTROWERKZEUG

a) **Elektrowerkzeug darf nicht überlastet werden.** Es ist nötig, richtiges Elektrowerkzeug zu verwenden, das für die durchzuführende Arbeit bestimmt ist. Richtiges Elektrowerkzeug wird die Arbeit, für die es konstruiert wurde, besser und sicherer ausüben.

b) **Es darf kein Elektrowerkzeug benutzt werden, dass man nicht mit einem Schalter ein-**

und ausschalten kann. Jegliches Elektrowerkzeug, das nicht mit einem Schalter bedient werden kann, ist gefährlich und muss repariert werden.

c) **Vor jeglicher Einregulierung, Austausch von Zubehör oder vor der Einlagerung des Elektrowerkzeuges ist es nötig, den Stecker aus der Netzsteckdose zu ziehen und/oder das Batterieset vom Elektrowerkzeug zu entnehmen, sofern es abnehmbar ist.** Diese vorbeugenden Sicherheitsmaßnahmen schränken die Gefahr eines zufälligen Anlassens des Elektrowerkzeuges ein.

d) **Nicht benutztes Elektrowerkzeug muss man außerhalb der Reichweite von Kindern lagern, und man darf Personen, die nicht mit dem Elektrowerkzeug oder mit diesen Anweisungen vertraut gemacht wurden, nicht erlauben, es zu benutzen.** Elektrowerkzeug ist in Händen von unerfahrenen Nutzern gefährlich.

e) **Elektrowerkzeug und Zubehör muss gewartet werden.** Es ist nötig, die Einstellung der sich bewegenden Teile und deren Beweglichkeit zu überprüfen, sich auf Risse, zerbrochene Teile und jegliche andere Umstände zu konzentrieren, welche die Funktion des Elektrowerkzeuges gefährden können. Sofern das Werkzeug beschädigt ist, muss vor dem nächsten Gebrauch dessen Reparatur veranlasst werden. Viele Unfälle werden durch ungenügende Wartung des Elektrowerkzeuges verursacht.

f) **Schneidewerkzeuge müssen scharf und sauber gehalten werden.** Richtig gewartete und geschärfte Schneidewerkzeuge werden mit kleinerer Wahrscheinlichkeit am Material hängen bleiben oder blockieren, und die Arbeit mit ihnen kann leichter kontrolliert werden.

g) **Elektrowerkzeug, Zubehör, Arbeitsinstrumente usw. müssen im Einklang mit diesen Anweisungen und auf so eine Art und Weise benutzt werden, die für das konkrete Elektrowerkzeug vorgeschrieben wurde, und dies unter Berücksichtigung der gegebenen Arbeitsbedingungen und der Art der durchgeführten Arbeit.** Die Nutzung von Elektrowerkzeug zur Durchführung anderer

Tätigkeiten, als für welche es bestimmt war, kann zu gefährlichen Situationen führen.

h) **Griffe und Halterungen müssen trocken, sauber und ohne Fettrückstände gehalten werden.** Schlüpfrige Griffe und Halterungen ermöglichen in unerwarteten Situationen kein sicheres Halten und keine Kontrolle über das Werkzeug.

5) SERVICE

a) **Reparaturen von Elektrowerkzeugen soll einer qualifizierten Person übertragen werden, die identische Ersatzteile benutzen wird.** Auf diese Weise wird das gleiche Niveau der Sicherheit des Elektrowerkzeuges wie vor der Reparatur gewährleistet.

X. Zusätzliche Sicherheitshinweise

SICHERHEITSANWEISUNGEN FÜR ALLE SÄGEN

BEIM SÄGEN

a) **▲ GEFAHR: Der Bediener hat darauf zu achten, dass sich seine Hände in einer sicheren Entfernung vom Schnitt und vom Sägeblatt befinden. Mit der anderen Hand ist der Zusatzgriff oder das Motorgehäuse zu halten.** Wenn man die Säge mit beiden Hände hält, kann es zu keinen Schnittverletzungen kommen.

b) **Nicht unter das Werkstück greifen.** Die Schutzhaube kann den Bediener nicht vor Berührung des Sägeblattes unter dem Werkstück schützen.

c) **Die Schnitttiefe ist der Werkstückdicke anzupassen.** Der sehbare Teil der Zähne vom Sägeblatt unterhalb des Werkstücks soll kleiner als eine Zahnhöhe sein.

d) **Beim Sägen darf das Werkstück nie in der Hand oder am Knie gestützt gehalten werden. Das Werkstück ist an einer festen Unterlage zu befestigen.** Es ist wichtig, dass das Werkstück ordnungsgemäß abgestützt ist, damit das Risiko einer Berührung mit einem Körperteil, einer Verkantung und Verlust der Kontrolle über das Gerät auf das kleinstmögliche Maß reduziert wird.

e) **Beim Ausführen von Tätigkeiten, bei denen das Werkzeug mit versteckten Leistungen**

oder dem Netzkabel selbst in Kontakt kommen kann, müssen elektromechanische Gerät an den isolierten Griffflächen gehalten werden.

Die Berührung eines „lebendigen“ Leiters verursacht, dass die nicht isolierten Metallteile des elektromechanischen Gerätes auch „lebendig“ werden und zu Stromschlagverletzungen des Bedieners führen können.

- f) **Bei Längsschnitten muss stets ein Längslineal oder eine Führung mit einer geraden Kante benutzt werden.** *So verbessert sich die Schneidgenauigkeit und eine Verkantung des Sägeblattes wird reduziert.*
- g) **Benutzen Sie immer nur Sägeblätter mit der richtigen Größe und Form der Spannbohrung (Raute oder Kreis).** *Sägeblätter, die den Spannvorrichtungen der Säge nicht vollständig entsprechen, sind nicht zentriert und verursachen einen Verlust der Kontrolle über die Säge.*
- h) **Falsche oder beschädigte Unterlegscheiben oder Spansschrauben dürfen nicht benutzt werden.** *Die Unterlegscheiben oder Spansschrauben wurden speziell für Ihre Säge unter Berücksichtigung ihrer optimalen Leistung und Arbeitssicherheit konstruiert.*

WEITERE SICHERHEITSANWEISUNGEN FÜR ALLE SÄGEN

URSACHEN DES RÜCKSCHLAGS UND ZUSAMMENHÄNGENDE WARNUNGEN

- der Rückschlag ist eine plötzliche Reaktion eines verkanteten, blockierten oder unausgewuchteten Sägeblattes mit der Folge einer unkontrollierten Bewegung der Säge nach oben und weg vom Werkstück in Richtung des Bedieners;
- kommt es beim Sägen zum Einklemmen und Verkantung des Sägeblattes, bleibt es stehen und die Reaktionskraft verursacht, dass die Säge in Richtung gegen den Benutzer geschleudert wird;
- ist das Sägeblatt im Schnitt falsch gedreht oder nicht ausgerichtet, können die Zähne am hinteren Rand des Sägeblattes von oben ans Holz stoßen, das Sägeblatt springt aus dem Schnitt heraus und die Säge wird gegen den Bediener zurückgeschleudert.

Der Rückschlag ist die Folge einer unsachgemäßen Benutzung der Säge und/oder falscher Arbeitsvorgehensweisen oder -bedingungen, und er kann durch ordnungsgemäße Einhaltung der nachstehend angeführten Sicherheitsmaßnahmen verhindert werden.

- a) **Halten Sie die Säge stets fest mit beiden Händen und halten Sie die Arme in einer solchen Position, dass Sie die durch den Rückschlag verursachten Kräfte abfangen können. Stehen Sie während der Arbeit auf irgendeiner Seite der Säge, stets außerhalb der Sägeblattlinie.** *Der Rückschlag kann verursachen, dass die Säge zurückgeschleudert wird, aber die durch den Rückschlag erzeugten Kräfte kann der Benutzer bewältigen, wenn die entsprechenden Sicherheitsmaßnahmen eingehalten werden.*
- b) **Kommt es zum Klemmen des Sägeblattes oder wenn aus irgendeinem Grund der Schnitt abgebrochen werden muss, lösen Sie das Bedienelement des Betriebsschalters und halten Sie die Säge im Werkstück, bis das Sägeblatt zum Stillstand kommt. Der Bediener darf niemals versuchen, die Säge aus dem Schnitt oder zurück zu ziehen, wenn sich das Sägeblatt noch bewegt; in solchen Fällen kann es zu einem Rückschlag kommen.** *Es sind die Ursachen der Verkantung vom Sägeblatt zu ermitteln und zu beheben.*
- c) **Wird die Säge im Werkstück gestartet, ist das Sägeblatt im Schnitt so auszurichten, dass die Zähne nicht im Material getaucht sind.** *Falls das Sägeblatt festklemmt, sollten Sie nach dem erneuten Start die Säge nach oben aus dem Werkstück heraus drücken, sonst kann es zum Rückschlag kommen.*
- d) **Große Werkstücke sind abzustützen, damit ein Rückschlagrisiko und eine Verkantung des Sägeblattes reduziert werden.** *Große Werkstücke tendieren zum Durchbiegen durch ihr Eigengewicht. Unter der Platte müssen auf beiden Seiten Unterlagen in der Nähe vom Schnitt und an den Rändern sein.*
- e) **Benutzen Sie keine stumpfen oder beschädigten Sägeblätter.** *Unschärfe oder falsch eingestellte Sägeblätter bilden einen engen Schnittspalt und verursachen somit hohe Reibung, die das Drehen des Sägeblattes einschränkt und zu einem Rückschlag führt.*

- f) **Bevor Sie mit dem Sägen beginnen, müssen die Sicherungshebel für die Einstellung der Schnitttiefe und des Gehrungswinkels ordnungsgemäß angezogen werden.** *Falls sich die Einstellung des Sägeblattes beim Sägen verändert, kann dies zum Verkanten und einem Rückschlag führen.*
- g) **Seien Sie beim Schneiden in bestehende Wände oder unsehbare Stellen besonders vorsichtig.** *Das Sägeblatt, das bis auf die andere Seite des Werkstoffs dringt, kann auf ein Hindernis stoßen, das zur Ursache eines Rückschlages werden kann.*

SICHERHEITSHINWEISE FÜR SÄGEN MIT SCHWENKBARER AUSSENHAUBE

FUNKTION DER UNTEREN SCHUTZHAUBE

- a) **Vor jedem Gebrauch ist zu kontrollieren, dass die untere Schutzhaube ordnungsgemäß schließt. Benutzen Sie die Säge nicht, wenn die untere Schutzhaube sich nicht frei bewegt und nicht sofort schließt. Sichern Sie die untere Schutzhaube niemals in aufgeklappter Position, z. B. mit Klemmen oder durch Anbinden.** *Falls die Säge unbeabsichtigt auf den Boden fällt, kann sich die untere Schutzhaube verbiegen. Die untere Schutzhaube muss mit Hilfe des Klapphebels aufgeklappt werden und es ist zu prüfen, ob sie sich frei und bei jeglichem Öffnungswinkel bewegt oder bei eingestellter Schnitttiefe das Sägeblatt oder einen anderen Teil der Säge nicht berührt.*
- b) **Die Funktion der Feder der unteren Schutzhaube ist zu kontrollieren. Ist die Funktion der unteren Schutzhaube und der Feder nicht korrekt, müssen diese Teile vor dem Gebrauch der Säge repariert werden.** *Die Reaktion der unteren Schutzhaube kann langsam erfolgen, gerade wegen der Beschädigung vom irgendeinen Teil, Ablagerungen klebriger Substanzen und anderer Verunreinigungen.*
- c) **Die untere Schutzhaube darf manuell nur in speziellen Fällen beim Sägen aufgeklappt werden, wie z. B. Schnitte durch „Eintauchen ins Material“ oder „zusammengesetzte Schnitte“.** *Die Schutzhaube muss mit Hilfe des Klapphebels aufgeklappt und in dem Augenblick gelöst werden, wenn das Sägeblatt*

ins Werkstück eindringt. In allen anderen Fällen sollte beim Sägen die untere Schutzhaube automatisch funktionieren.

- d) **Vor dem Weglegen der Säge auf den Arbeitstisch ist zu prüfen, dass das Sägeblatt von der unteren Schutzhaube abgedeckt ist.** *Ungeschützt nachlaufendes Sägeblatt verursacht einen Rückschlag der Säge und sägt alles, was in den Weg kommt. Man muss in Betracht ziehen, wie lange das Anhalten des Sägeblattes nach dem Lösen vom Betriebsschalter dauert.*

XI. Lagerung

- Lagern Sie das gereinigte Gerät an einem trockenen Ort außerhalb der Reichweite von Kindern, mit Temperaturen bis 45°C. Schützen Sie das Gerät vor direktem Sonnenstrahl, strahlenden Wärmequellen, Feuchtigkeit und Eindringen von Wasser.

XII. Abfallentsorgung

VERPACKUNGSMATERIALIEN

- Werfen Sie die Verpackungen in den entsprechenden Container für sortierten Abfall.

UNBRAUCHBARE SÄGE

- Nach der Richtlinie (EU) 2012/19 dürfen unbrauchbare Elektrogeräte nicht in den Hausmüll geworfen, sondern müssen einer umweltgerechten Entsorgung einer Elektroniksammelstelle zugeführt werden. Informationen über die Sammelstellen und -bedingungen erhalten Sie bei dem Gemeindeamt oder beim Händler.



