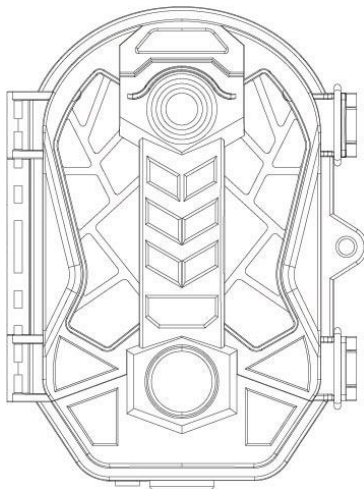


Úvod

Děkujeme za zakoupení našeho výrobku. Výrobek je výsledkem usilovné práce inženýrů a představuje vynikající poměr kvality a ceny. Před prvním použitím si prosím pečlivě přečtete tento návod, abyste zcela porozuměli všem funkcím a předešli nesprávnému použití výrobku.

Vlastnosti

- foto a video v HD kvalitě
- velká výdrž v režimu „Stand-by“
- pracuje zcela automaticky 24/7
- velký záběr PIR senzoru
- dlouhá vzdálenost dosahu PIR senzoru
- vynikající noční režim
- rychlý start do jedné vteřiny



Poznámky

- Používejte pouze paměťové karty vysoké kvality. Minimální rychlost karty musí splňovat třídu 4 (Class 4).
- Používejte čtyři nebo osm alkalických baterií typu AA. Nabíjecí baterie nejsou vhodné. Nekombinujte staré a nové baterie. Vkládáte-li pouze čtyři baterie, začněte vždy zkraye a pokračujte směrem doprostřed.
- Fotopast může být napájena i externím napájecím adaptérem 6V/2A (není součástí dodávky). Před použitím adaptéru vyjměte všechny baterie.
- Baterie vyjměte i v případě, že výrobek nebudete po dlouhou dobu používat nebo je-li jejich kapacita vyčerpána.
- Neponořujte výrobek do vody! Nepoužívejte výrobek vzhůru nohama.
- Před uzavřením krytu se vždy ujistěte, že těsnění je čisté od prachu a dalších nečistot. Kryt zajistěte pojistkami a nezapomeňte zasunout gumový těsnící kryt.

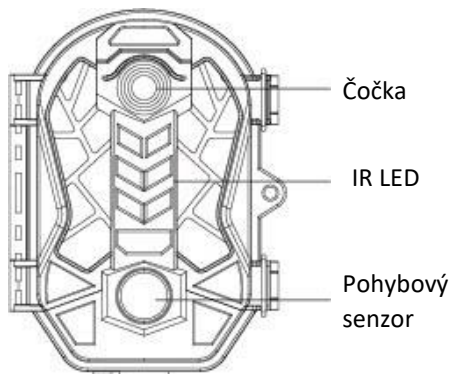
Požadavky na systém

Fotopast lze připojit k počítači přes USB kabel. Váš počítač musí splňovat minimální konfiguraci:

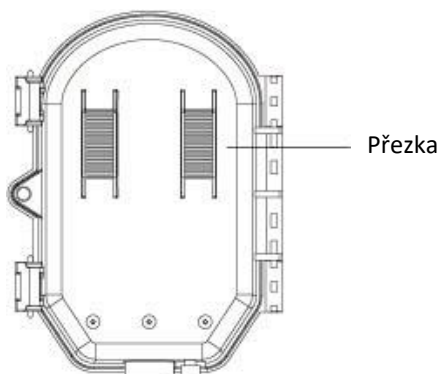
Procesor: Pentium 2.0GHz nebo vyšší; operační systém: Windows XP nebo vyšší; paměť: 2GB RAM; pevný disk: minimálně 80GB volného místa; CD mechaniku, USB port, grafická karta: 1GB paměti, monitor s rozlišením alespoň 1024 x 760px.

Popis

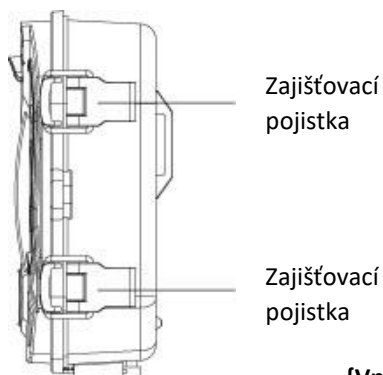
{Pohled zředu}



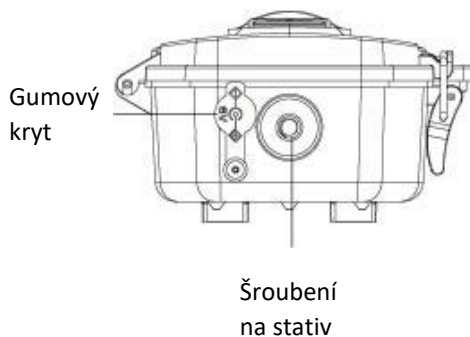
{Pohled zezadu}



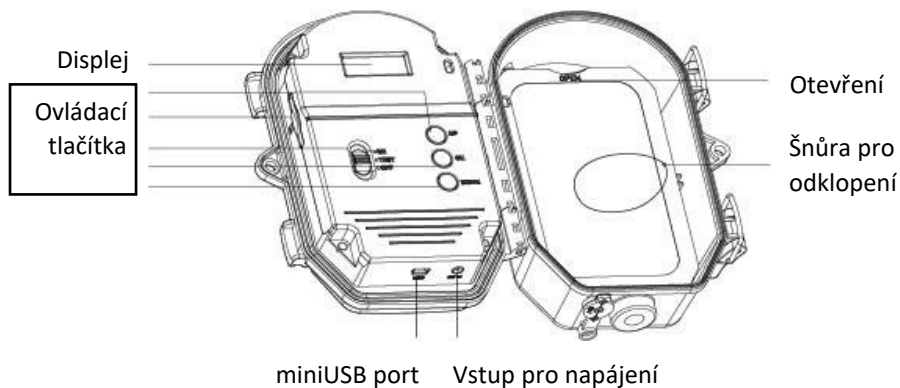
{Pohled zprava}







{Pohled shora}



{Vnitřní pohled}



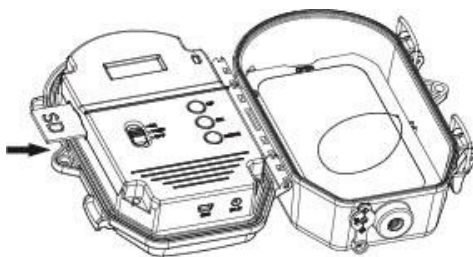
Funkční klávesy

Symbol tlačítka	Název	Popis
	Posuvný přepínač	Přepínač má tři pozice: 1. OFF – vypnuto 2. TEST – režim nastavení 3. ON - zapnuto
 UP	UP	V režimu nastavení funguje toto tlačítko pro fotografování. V menu slouží pro pohyb nahoru.
 OK	OK	V režimu nastavení funguje toto tlačítko pro nahrávání videa. V menu slouží pro potvrzení.
 DOWN	DOWN	V režimu nastavení slouží pro vyvolání nabídky. V menu slouží pro pohyb dolů.

Vložení paměťové karty

Fotopast podporuje pouze karty typu SD ve specifikaci Třída 4 (Class 4). Kartu po vložení naformátujte, viz kapitola „Formátování paměťové karty“.

Kartu vkládejte a vyndávejte pouze, je-li fotopast vypnutá.

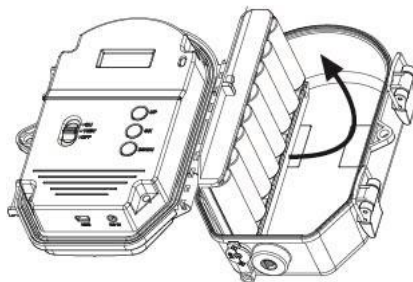


Napájení

Fotopast je možné napájet bateriemi, nebo napájecím adaptérem.



V případě napájení bateriemi používejte pouze kvalitní alkalické AA baterie, nikoliv nabíjecí baterie. Nabíjecí baterie mají nižší napětí a fotopast by s nimi nemusela fungovat správně.

Použijte čtyři nebo osm baterií. Otevřete fotopast a poté odklopte kryt baterií pomocí šňurky pro odklopení. Vložte baterie a dbejte přitom vyznačené polarity.



V případě, že chcete použít napájecí adaptér, zajistěte, aby v zařízení nebyly vloženy žádné baterie. Poté zapojte adaptér do zdířky pro napájení a do elektrické sítě. Použijte adaptér s výstupem DC 6V/2A.


Uvedení do provozu

Zapnutí do nastavení provedete posunutím přepínače do polohy „TEST“. V této pozici provádíte nastavení režimů a jejich parametrů. Stiskem tlačítka „UP“ fotopast začne pořizovat fotografie a na displeji se zobrazí symbol . Stiskem tlačítka „OK“ fotopast začne pořizovat video a na displeji se zobrazí symbol . Stiskem tlačítka „DOWN“ vyvoláte menu, ve kterém se pohybuje klávesami „UP“ a „DOWN“. Volby potvrzujete tlačítkem „OK“.

Zapnutí do pohotovostního stavu provedete posunutím přepínače do polohy „ON“. Od tohoto okamžiku za 10 vteřin je fotopast aktivní a dle zvoleného režimu začne buď pořizovat fotografie, nebo video. Displej se v pohotovostním stavu po deseti vteřinách vypne, aby se snížila spotřeba energie.

Vypnutí provedete posunutím přepínače do polohy „OFF“. Opětovné zapnutí je možné až po třech vteřinách.

Připojení k počítači

Fotopast lze připojit k počítači a přenášet tak soubory z paměťové karty. Posuňte přepínač do polohy „TEST“ a poté propojte fotopast s počítačem dodávaným kabelem miniUSB – USB. Po chvíli se na displeji fotopasti zobrazí symbol  a v počítači nová disková jednotka.

Umístění fotopasti

Umístěte fotopast tak, aby buď pevně stála a nehrozilo její převrácení, nebo např. na strom či na stativ.

Fotopast má dole na přední straně umístěný detektor pohybu. Vždy zajistěte, aby před ním nebyla žádná překážka. Dosah detektoru je cca 18 metrů (59 stop) a reakční doba od 0,8 do 1 vteřiny.

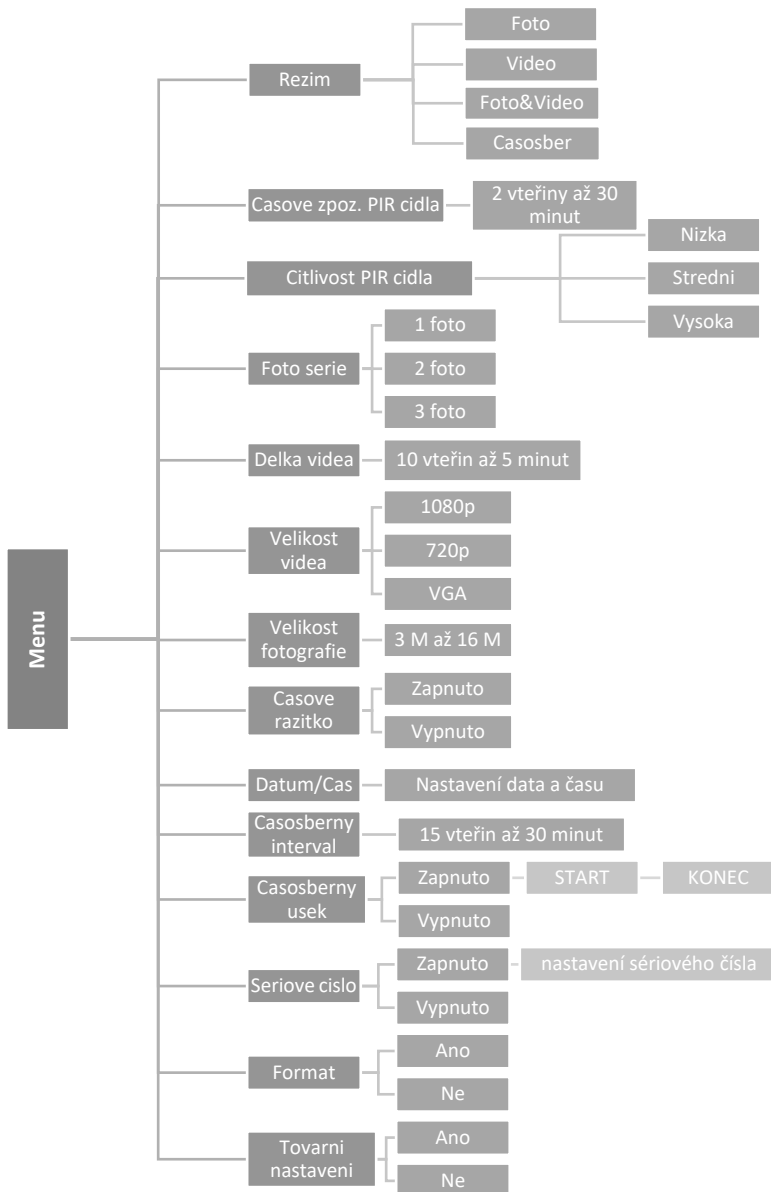


Posunete-li přepínač do polohy TEST, můžete tlačítka „UP“ a „OK“ provést zkušební fotografii nebo video. Pro jejich prohlédnutí potřebujete počítač.

Vždy proveďte veškerá nastavení ještě před umístěním kamery na místo.

Nastavení

Do nastavení vstoupíte posunutím přepínače na pozici „TEST“ a následným stiskem tlačítka „DOWN“. V menu se pohybujete tlačítky „DOWN“ (dolů) a „UP“ (nahoru). Tlačítkem „OK“ volby potvrzujete. Níže najdete diagram menu:



Chcete-li např. pořizovat video, postup je následující:

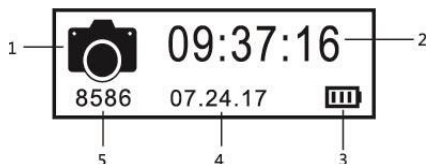
1. Posuňte přepínač do polohy „TEST“
2. Stiskněte tlačítko „DOWN“, aby se na displeji zobrazil nápis „REZIM“
3. Stiskněte tlačítko „OK“
4. Tlačítka „DOWN“ nebo „UP“ navigujte tak, aby se na displeji zobrazil nápis „VIDEO“
5. Stiskněte „OK“
6. Posuňte přepínač do polohy „ON“

Takto se pohybujete celým menu přístroje.

Popis režimů

Foto režim je určený pro zachytávání fotografií. Je-li režim aktivní, displej zobrazí informace viz níže.

1. Indikátor foto režimu	2. Aktuální čas	3. Indikátor baterií
4. Aktuální datum	5. Počet zbývajících fotografií	



Video režim je určený pro zachytávání krátkého videa. Je-li režim aktivní, displej zobrazí informace viz níže.

1. Indikátor video režimu	2. Aktuální čas
3. Indikátor baterií	4. Aktuální datum



V případě, že zvolíte **režim Foto&Video**, displej je stejný, jako v režimu Foto. V tomto režimu fotopast nejprve pořídí fotografie a poté začne nahrávat video.

Časoběrný režim slouží k zachycení událostí, které jsou obtížně pozorovatelné lidským okem, protože doba jejich trvání je velice dlouhá. V časoběrném režimu tedy

můžete zachytit události, které trvají desítky minut až hodin a přehrát je během několika vteřin. S nadhledem lze říci, že se jedná o komprimování reálného času. Fotopast pořídí sérii fotografií s časovým odstupem a poté je automaticky spojí do videa.

Aktivujte režim „Casosber“ a poté přejděte na nastavení „Casosberny interval“ a nastavte po jaké době si přejete, aby fotopast pořizovala fotografie. Nyní přejděte do nastavení „Casosberny usek“ a potvrďte „ZAPNUTO“ a nastavte časový úsek, ve kterém chcete pořizovat časosběrná videa. Nakonec posuňte přepínač do polohy „ON“.

V časosběrném režimu je PIR senzor (detektor pohybu) neaktivní.

Sériové číslo

Máte-li více fotopastí, můžete nastavit sériové číslo pro snadnou identifikaci. Sériové číslo je pak vyobrazeno v dolní části fotografií, avšak musí být aktivována funkce „Časové razítko“.

Časové razítko

Tato funkce přidá do dolní části fotografie údaje o datumu, času a sériové číslo fotopasti. Informace je oddělena ve zvláštním pruhu a fotografie tak nejsou znehodnoceny.

Formátování paměťové karty

Po vložení nové paměťové karty ji zformátujte. Veškerá uložená data budou smazána.

Tovární nastavení

Vymaže veškeré nastavení a obnoví výchozí stav z výroby.

Základní parametry

Snímač obrazu	Snímač CMOS 2.0 MP, Max. 16MP (softwarová interpolace)
Čočka	F = 2,5, FOV = 55 °
uspořádání IR LED	24ks IR LED / 18M
Úložiště	SD / SDHC karta, Max. až 32 GB
Fotografie	JPEG: 16MP / 12MP / 8MP / 5MP / 3MP
Video	AVI: 1080P / 720P / VGA
Délka videa	10s-5min
LCD displej	1.3 bodový LCD displej (4: 3)
PIR citlivost	Do 18 metrů
PIR úhel	90 stupňů
Sériové číslo	Ano
Časosběrný interval	Ano
Pracovní napětí	DC 6V
Typ baterií	4/8 AA baterií
Externí napájení	DC 6V
Pracovní čas	15-30 dní (4ks / 8ks AA baterie, závisí na pracovním režimu a prostředí)
Pohotovostní režim	3-6 měsíců (v závislosti na teplotě a prostředí)
Rozhraní	USB / SD karta / DC port
Pracovní teplota	-15 ° C až 60 ° C
Skladovací teplota	-30 ° C až 70 ° C
Pracovní vlhkost	5% - 90%
Stupeň krytí	IP54
Rozměry	150x112x66mm
Hmotnost	265 ± 5g (vyjma baterií)

Na výrobek je vystaveno CE prohlášení o shodě v souladu s platnými předpisy. Na vyžádání u výrobce: info@solight.cz, případně ke stažení na shop.solight.cz