

Hisense

UŽIVATELSKÝ MANUÁL

Před prvním použitím tohoto zařízení si pozorně přečtěte tento návod a ujistěte se, že jeho obsahu plně rozumíte.

Česky
Slovenský
Latviešu
Lietuvių k.
Eesti
Русский
Slovenski
Ελληνικά
Hrvatski
Română
Български
Magyar
Polski

Hisense


UŽIVATELSKÝ MANUÁL

Před prvním použitím tohoto zařízení si pozorně přečtěte tento návod a ujistěte se, že jeho obsahu plně rozumíte.

Česky

Důležité Upozornění

Odstavce začínající symbolem  označují důležité pokyny, tipy nebo podmínky pro následující nastavení.

 **Z důvodu vlastní bezpečnosti a optimálního výkonu vašeho televizoru si před instalací přečtěte bezpečnostní pokyny.**

Nejedná se o záruku na provoz a výkon periferií od jiných výrobců. Nepřejímáme žádnou odpovědnost ani poškození, které může vzniknout provozem a/nebo používáním periferního zařízení od tohoto jiného výrobce.

Nahrávání a přehrávání obsahu na tomto nebo jiném zařízení může vyžadovat povolení vlastníka autorských práv nebo jiná taková práva k tomuto obsahu. Je vaší povinností zajistit, aby vaše používání tohoto nebo jiného zařízení bylo v souladu s platnými zákony o autorských právech ve vaší zemi. Další informace o příslušných zákonech a předpisech naleznete v těchto právních předpisech nebo se obraťte na vlastníka práv k obsahu, který chcete nahrát nebo přehrát.

Některé pojmy jsou použity v Rejstříku/Glosáři, které jsou použity v této uživatelské příručce a v nabídce TV.

Přečtěte si tyto pokyny

Postupujte podle všech pokynů

Respektujte všechna varování

Uložte tyto pokyny

Všechna práva vyhrazena.



Bezpečnostní Pokyny

Pro bezpečné a správné používání tohoto produktu vždy dodržujte následující bezpečnostní opatření, abyste zabránili nebezpečným situacím a poškození zařízení:

	POZOR NEBEZPEČÍ ÚRAZU ELEKTRICKÝM PROUDEM NEOTEVÍREJTE	
POZOR: SNIŽENÍ RIZIKA ZÁSAAHU ELEKTRICKÝM PROUDEM. NEODSTRAŇUJTE KRYT (NEBO ZPĚT). NEOBSAHUJE ŽÁDNÉ SOUČÁSTI OPRAVITELNÉ UŽIVATELEM OPRAVUJTE POUZE V AUTORIZOVANÉM SERVISU.		



Blesk se symbolem hrotu šípů v rovnostranném trojúhelníku má upozornit uživatele na přítomnost neizolovaného nebezpečného napětí v krytu produktu, které může být dostatečně velké, aby představovalo riziko úrazu elektrickým proudem.



Vykřičník v rovnostranném trojúhelníku má upozornit uživatele na přítomnost důležitých pokynů k obsluze a údržbě v (servisu) dokumentaci dodané se zařízením.



AC napětí: Tento symbol označuje, že jmenovité napětí je označeno symbolem AC napětí.



Produkt třídy II: Tento symbol znamená, že nevyžaduje bezpečnostní připojení k ochrannému uzemnění.

Zamýšlené použití a podmínky prostředí pro tento televizor

Tento televizor je určen k zobrazování obrazových a zvukových signálů na stolní desce nebo na zdi, v domácím nebo kancelářském prostředí. Nesmí se používat v místnostech s vysokou vlhkostí vzduchu nebo prachovou koncentrací. Záruka je platná pouze v případech uznávaných výrobcem.



VAROVÁNÍ

Vysoká vlhkost vzduchu a koncentrace prachu mohou vést k únikům energie v zařízení. Pro snížení rizika požáru nebo úrazu elektrickým proudem:

- **Nevystavujte toto zařízení dešti, vlhkosti, kapající nebo stříkající vodě a neumisťujte na něj předměty obsahující tekutiny, jako jsou vázy, hrnky a podobně. na zařízení nebo o něm.**
- **Nedotýkejte se TV mokřýma rukama.**
- **Nevystavujte přímému kontaktu s ústředním vytápěním a nepřibližujte k televizoru svíčky nebo jiné otevřené plameny.**

Pokud televizor přestěhujete z chladného do teplého prostředí, musíte jej alespoň na jednu hodinu vypnout, aby nedošlo ke kondenzaci. Pokud se používá venku, ujistěte se, že je chráněn před vlhkostí.

Pokud zjistíte něco neobvyklého, okamžitě odpojte napájecí kabel.

V případě požáru přednostně použijte oxid uhličitý nebo práškový hasicí přístroj CO₂. Pokud takové hasicí přístroje nejsou přístupné, zkuste před použitím hasicího přístroje vodu odpojit elektrické napájení.

VAROVÁNÍ

Nikdy neumisťujte televizor na nestabilní místo. Televizor může spadnout a způsobit vážné zranění nebo smrt. Mnohým zraněním, zejména u dětí, lze zabránit přijetím jednoduchých opatření, jako jsou:

- Používejte skříňky nebo stojany doporučené výrobcem televize.
- Používejte pouze nábytek, který bezpečně podporuje televizi.
- Zajistěte, aby televizor nepřesahoval okraj podpůrného nábytku.
- Neumisťujte televizor na vysoký nábytek (například skříňky nebo knihovny), aniž byste ukotvili nábytek i televizor na vhodnou podložku.
- Neumisťujte televizor na hadřík nebo jiný materiál, který je mezi televizorem a podpůrným nábytkem.
- Poučte dítě o nebezpečí spojeném se šplháním na nábytek k televiznímu setu nebo jeho součástím.

Pokud je váš stávající televizor přemísťován, musí být použita stejná opatření jako jsou uvedena výše.

■ Přesun/Doprava

Před přemístěním televizoru odpojte všechny kabely a přemíst'ujte jej pouze ve svislé poloze. Uchopte zařízení za horní a dolní okraj rámu.

- Netlačte ani na přední panel televizoru ani ho nevystavujte tlaku. Pro přenášení větších televizorů může být zapotřebí dvou nebo více lidí.

Pokud potřebujete televizor krátce položit, položte zařízení s celou přední plochou na měkký materiál.

LED obrazovka je vyrobena ze skla a pokud s ní není správně zacházeno, může se rozbít. Při nošení přístroje vždy používejte gumové rukavice. Pokud je LED obrazovka poškozená, může dojít k úniku tekutých krystalů. Při styku s kůží okamžitě důkladně opláchněte vodou.

■ Napájení

Nesprávné napětí může televizor poškodit. Toto zařízení připojujete pouze k napájecímu zdroji se správným napětím a frekvencí, jak je uvedeno na typovém štítku, pomocí dodaného napájecího kabelu.

Zástrčka musí být snadno přístupná, aby bylo možné zařízení kdykoli odpojit. Zařízení je aktivní i v pohotovostním režimu, pokud je zařízení připojeno k elektrické zásuvce.

Doporučuje se umístit toto zařízení na speciální obvod.

- Nepřetěžujte zásuvky připojením příliš mnoha zařízení do stejné zásuvky. Přetížené zásuvky, prodlužovací kabely atd. jsou nebezpečné a mohou způsobit úraz elektrickým proudem a požár.

Po vypnutí zařízení jej nezapínajte dříve než za 5 sekund. Časté spínání napájecího zdroje v krátkém časovém období může způsobit abnormální televizi.

■ Zástrčka a napájecí kabel

- Nedotýkejte se zástrčky mokřkýma rukama.
- Na napájecí kabel nepokládejte těžké předměty. Kabel ved'te tak, aby nebyl zauzlený nebo položený přes ostré hrany, nechodilo se přes něj a aby nebyl vystaven chemikáliím. Napájecí kabel s poškozenou izolací může způsobit úraz elektrickým proudem a požár.
- Při odpojování vytáhněte zástrčku, NE kabel. Kabel může být při vytahování poškozen a způsobit zkrat.
- Neumisťujte napájecí kabel do blízkosti předmětu s vysokou teplotou.
- Nepřemíst'ujte televizor, pokud je napájecí kabel připojen k elektrické zásuvce.
- Nepoužívejte poškozený nebo uvolněný napájecí kabel nebo poškozenou elektrickou zásuvku.
- Nepoužívejte jiné napájecí kabely než ty, které jsou dodávány s tímto zařízením.

■ Nastavení

Zkontrolujte, zda je místo umístění schopné unést váhu televizního zařízení. Umístěte na rovnou, robustní a vodorovnou základnu. Ujistěte se, že přístroj není umístěn na okraji základny, když je umístěn v nábytku nebo na něm. Pokud je umístěn na vozíku, buďte při pohybu opatrní, abyste zabránili převrácení jednotky.

- Umístěte zařízení do vzpřímené vodorovné polohy. Nikdy nesmí být používáno vertikálně, vleže nebo viset ze stropu.
- Umístěte zařízení na místo, kde není vystaveno přímému slunečnímu záření nebo jiným zdrojům tepla.

Při montáži televizoru na zeď postupujte podle pokynů o montáži na stěnu. Při instalaci televizoru nezavěšujte kabely na jeho zadní stranu.

Důležité Bezpečnostní Pokyny

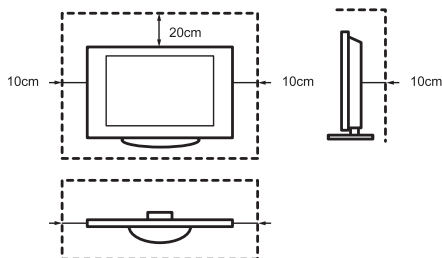
■ Větrání vzduchem a vysoké teploty

Televizor instalujte pouze tam, kde je dostatečné větrání, a ujistěte se, že na stranách je nejméně 10 cm volného místa a 20 cm nad zařízením pro cirkulaci vzduchu. Nadměrné teplo a nedostatečné větrání může vést k požáru nebo časnému selhání některých elektrických součástí.

- Neblokujte žádné větrací otvory novinami, ubrusy, záclonami atd.
- Nesušte oblečení atd. na horní straně zařízení.
- Dávejte pozor, abyste se nedotkli ventilačních otvorů, protože mohou být horké.
- Do ventilačních otvorů televizoru nevkládejte žádné cizí předměty.

■ Pozice

- Nepoužívejte jiný stojan, než je ten dodávaný s tímto zařízením.
- Neměňte ani nepoužívejte stojan pokud je zdeformovaný nebo fyzicky poškozený.
- Během instalace se ujistěte, že jsou všechny šrouby bezpečně utaženy.
- Při připojování stojanu se ujistěte, že nedojde k nárazu do televizoru.
- Zajistěte, aby děti nešplhaly na stojan.
- Připevněte nebo vyjměte stojan s nejméně dvěma lidmi.



Zabraňte vniknutí malých předmětů do ventilačních otvorů. Takové objekty mohou způsobit zkrat, který může způsobit požár.

Pokud se do zařízení něco dostane, okamžitě zařízení odpojte a kontaktujte zákaznický servis.

■ LED obrazovka

I přes pečlivou péči při výrobě této obrazovky nelze 100% zaručit, že z technických důvodů nedojde k vadám dílčích pixelů z technických důvodů. Nelze je považovat za závadu zařízení v rámci záruky. Nemají vliv na výkon a spolehlivost televizoru.

Chcete-li zabránit "vypálení obrazu", vyhněte se dlouhodobému zobrazování nehybných obrazů, existuje možnost, že kopie tohoto obrazu zůstane vyobrazena. Pokud je poměr stran nastaven na 4:3 na dlouhou dobu, může dojít k vypálení obrazu na černých oblastech. Na vypálení obrazu se záruka nevztahuje.

- Na displej nevyvíjejte tlak ani do něj nevrázejte.

Nesahejte nad LED displej a nedotýkejte se jej po dlouhou dobu. To může způsobit dočasné efekty zkreslení na obrazovce.

■ Rádiové vlny

- Nepoužívejte televizor ve zdravotnických zařízeních nebo na místech se zdravotnickým zařízením. Rádiové vlny mohou rušit lékařské vybavení a způsobovat závady.
- Nepoužívejte televizor v blízkosti automatických ovládacích prvků, jako jsou automatické dveře nebo požární poplachy. Rádiové vlny mohou rušit automatické řídicí zařízení a způsobovat jeho rušení.

Kardiostimulátor udržujte ve vzdálenosti nejméně 22 cm od televizoru.

Rádiové vlny mohou narušit činnost kardiostimulátoru.

■ Vestavěná bezdrátová síť LAN

- Nepřipojujte se k bezdrátovým sítím, pro které nemáte uživatelská práva. Data odeslaná a přijatá prostřednictvím rádiových vln mohou být zachycena a monitorována.

Vestavěná bezdrátová síť LAN využívá frekvenční pásmo 2.4 GHz. Televizor udržujte mimo dosah zařízení, jako jsou jiná bezdrátová zařízení LAN, mikrovlnné trouby, mobilní telefony a další zařízení, která používají signál 2.4 GHz, aby se zabránilo rušení nebo pomalé reakci v důsledku rádiových vln.

■ Varování před odplyněním

Nový nábytek, koberec, barvy, stavební materiály a elektronika mohou do vzduchu odpařováním vypouštět chemikálie. Po nastavení a prvním zapnutí televizoru si během několika hodin můžete všimnout mírného zápachu. Je to proto, že některé součásti televizoru se poprvé zahřívají. Materiály, které používáme, plně splňují ekologické požadavky a předpisy. Váš televizor funguje správně a výpary z odplynění se nakonec sníží.

■ Dohled

- Nedovolte dětem hrát si v blízkosti televizoru bez dozoru. Může spadnout, být shozen ze stojanu a někoho zranit.
- Nenechávejte zapnutý televizor bez dozoru.

■ Hlasitost

Hlasitá hudba a zvuk mohou poškodit vaše uši. Vyvarujte se extrémní hlasitosti, zejména po dlouhou dobu a při používání sluchátek.

Pokud uslyšíte zvuk ucha v uších, snižte hlasitost nebo dočasně přestaňte používat sluchátka.

■ Bouřky

Během bouřky odpojte napájecí kabel a všechny připojené anténní kabely od televizoru. Příliš vysoké napětí způsobené bleskem může poškodit televizor prostřednictvím anténního systému a zásuvky.

■ Dlouhá absence

Pokud je zástrčka zapojena do elektrické zásuvky, televizor spotřebovává energii i v pohotovostním režimu. Během dlouhé nepřítomnosti musí být zástrčka a všechny připojené anténní kabely odpojeny.

■ Čištění a údržba

POZOR:

Před čištěním televizoru jej odpojte.

Televizor, obrazovku a dálkové ovládání čistěte pouze měkkým, vlhkým, čistým a přírodním hadříkem. Nepoužívejte chemikálie.

- Nevystavujte povrchy repelentům, rozpouštědlům, ředidlům nebo jiným těkavým látkám. To může ovlivnit kvalitu povrchu.
- Nestříkejte vodu ani jiné tekutiny přímo do televizoru. Kapalina v televizoru může způsobit poruchu výrobku.
- Povrch panelu displeje je ošetřen a lze jej snadno poškodit. Dejte pozor, abyste jej nepoškrábali hřebíky nebo jinými tvrdými předměty.
- Zástrčku také pravidelně otírejte suchým hadříkem.

■ Servis/Opravy

Nikdy neodstraňujte kryt/zadní stranu televizoru; neobsahuje žádné součásti opravitelné uživatelem. Veškerou údržbu nechte na kvalifikovaném servisním personálu.

■ Balení

Uchovávejte materiály proti vlhkosti a plastové sáčky mimo dosah dětí.

Plastové sáčky mohou způsobit ochlazení a materiál proti vlhkosti je při požití škodlivý. Pokud je omylem spolknut, vyvolejte zvracení a navštivte nejbližší nemocnici.

■ Úpravy

Nepokoušejte se žádným způsobem upravovat tento produkt. Neoprávněné úpravy mohou zrušit záruku na toto zařízení, způsobit úraz elektrickým proudem a požár.

■ Baterie do Dálkového Ovládání

- Nesprávná instalace může způsobit výtok baterie, korozi a explozi.
- Nahrazujte pouze stejným typem nebo ekvivalentem.
- Nemíchejte staré a nové baterie.
- Nemíchejte různé typy baterií.
- Nepoužívejte dobíjecí baterie.
- Baterie nespalujte ani nelámejte.
- Baterie zlikvidujte ekologicky.
- Nevystavujte baterie extrémnímu teplu, jako je sluneční světlo, oheň apod.

■ Uzemnění Venkovní Antény

Pokud používáte venkovní anténu, ujistěte se, že je anténní systém chráněn před přepětím a statickými výboji.

■ Likvidace

Viz. část o recyklaci v této příručce.

Obrázek produktu je pouze ilustrační, skutečný produkt se může lišit vzhledem.

Některé softwarové funkce se mění s aktualizací systému.

Obsah

Seznam Příslušenství.....	1
Montáž Stojanu nebo Konzole.....	2
Přední Strana TV.....	4
Zadní Strana TV.....	5
Připojování.....	7
Dálkové Ovládání.....	10
První Zapnutí televizoru.....	13
Specifikace.....	14
Další Informace.....	16

Seznam Příslušenství

K televizoru je dodáváno následující příslušenství:

Návod k Použití × 1	Záruční List × 1	Dálkové Ovládání × 1
Stojan × 2	Baterie AAA × 2	Šroub × 4
Napájecí Kabel × 1(pouze pro 65")	Připojení RCA k AV Kabelu × 1(43"/50"/55")	

POZNÁMKA

- Příslušenství se může lišit od výše uvedeného seznamu z důvodu různých modelů, zemí/regionů, prosíme použijte přiložené příslušenství.

ZJEDNODUŠENÉ PROHLÁŠENÍ O SHODĚ EU

Hisense Czech s.r.o tímto prohlašuje, že typ rádiového zařízení [43A7100F / 43A7120F / 43A7140F / 43A7160F / 43AE7000F / 43AE7010F / 43AE7030F / 43AE7050F / 43A7100FTUK / 43A7120FTUK / 43AE7000FTUK / 43AE7010FTUK / 50A7100F / 50A7120F / 50A7140F / 50A7160F / 50AE7000F / 50AE7010F / 50AE7030F / 50AE7050F / 50A7100FTUK / 50A7120FTUK / 50AE7000FTUK / 50AE7010FTUK / 55A7100F / 55A7120F / 55A7140F / 55A7160F / 55AE7000F / 55AE7010F / 55AE7030F / 55AE7050F / 55A7100FTUK / 55A7120FTUK / 55AE7000FTUK / 55AE7010FTUK / 65A7100F / 65A7120F / 65A7140F / 65A7160F / 65AE7000F / 65AE7010F / 65AE7030F / 65AE7050F / 65A7100FTUK / 65A7120FTUK / 65AE7000FTUK / 65AE7010FTUK] odpovídá Směrnice 2014/53/EU. Úplné znění ES prohlášení o shodě je k dispozici na této internetové adrese: <http://global.hisense.com/downloads>.

Montáž Stojanu nebo Konzole

► Montáž Stojanu

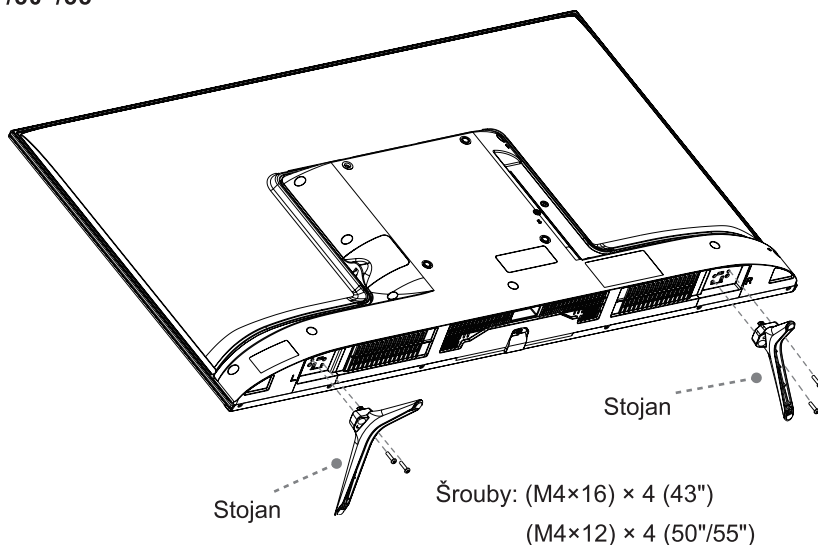
⚠ POZOR

- Před Montáží stojanu nebo nástěnného Držáky odpojte napájecí kabel.
- Obrazovka je velmi křehká a při instalaci stojanu musí být vždy chráněna. Dbejte na to, aby se zařízení nedostalo do kontaktu s žádnými tvrdými nebo ostrými předměty ani nic, co by mohlo poškrábat nebo poškodit obrazovku. NIKDY nevyvíjejte tlak na přední stranu televizoru, protože obrazovka může prasknout.

Postupujte podle ilustrací a textových pokynů níže a dokončete kroky instalace:

1. Televizor opatrně položte lícem dolů na měkký rovný povrch, aby nedošlo k poškození televizoru nebo poškrábání obrazovky.
2. Vyjměte stojan ze sáčku na příslušenství a postavte stojany do spodních slotů televizoru.
3. Pevně připevněte stojan k televizoru pomocí šroubů.

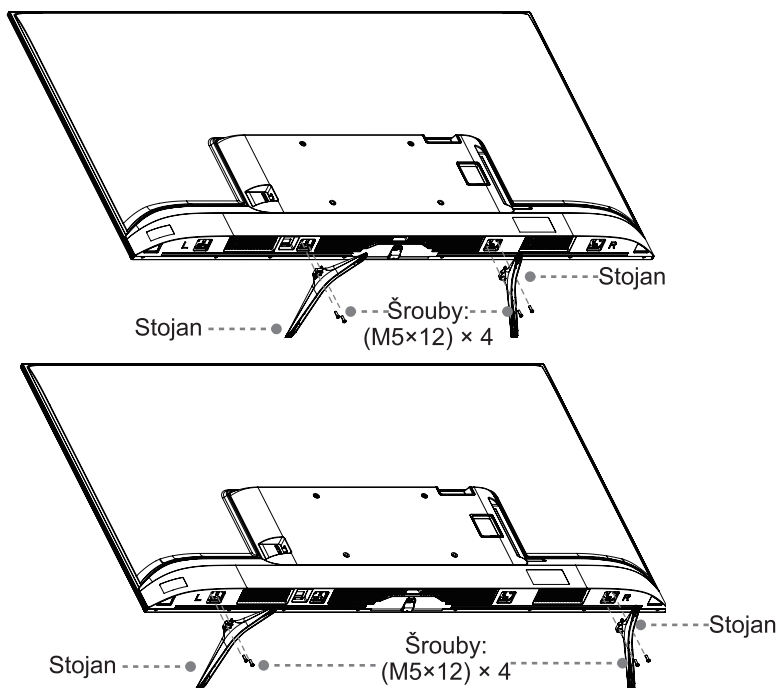
43"/50"/55"



Montáž Stojanu nebo Konzole

65"

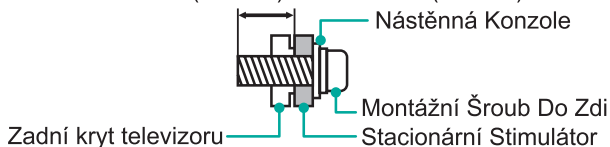
Upozorněn: V závislosti na velikosti podpůrné plochy televizoru můžete vybrat jeden z instalačních vzorů stojanu, jak je znázorněno na obrázku.



► Montáž konzole

Hloubka otvoru pro montáž na zeď (mm)	200 x 200 (43") 200 x 300 (50"/55") 300 x 200 (65")
Délka montážního šroubu (mm)	M6

8.0-10.0 mm(50"/55") 9.5 -11.5 mm(43"/65")

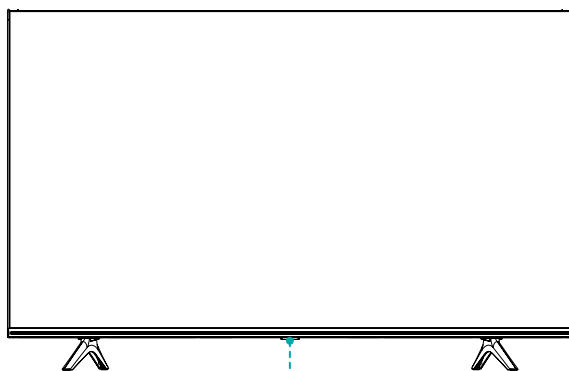


Postupujte podle pokynů dodaných s konzolí.


☒ POZNÁMKA

- Průměr a délka šroubů se liší v závislosti na modelu konzole.
- Konzole je volitelná, vaše zařízení nemusí mít konzoli, použijte příložené příslušenství.

Přední Strana TV



Tlačítko (dálkový senzor / Indikátor napájení / Pohotovostní režim)

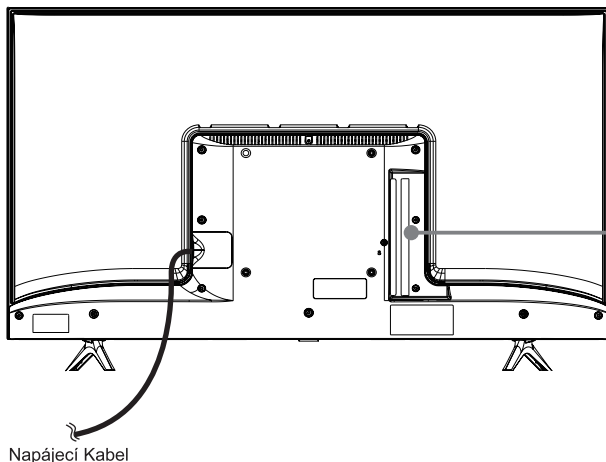
<i>Položka</i>	<i>Popis</i>
Infračervený senzor	Přijímá externí signály z dálkového ovládání. Neumisťujte nic do blízkosti senzoru, mohlo by to ovlivnit jeho funkci.
Indikátor napájení	V pohotovostním režimu je světlo červené.
 Pohotovostní Režim / Zdroj	V pohotovostním režimu stiskněte spouštěcí tlačítko, TV se zapne. Stisknutím spouštěcího tlačítka vyvoláte nabídku, zvolte "Vypnout", počkejte 3 sekundy a televizor se automaticky přepne do pohotovostního režimu. / Stisknutím spouštěcího tlačítka vyvolejte nabídku a poté vyberte mezi různými zdroji vstupního signálu.

POZNÁMKY

- Obrázek je Pouze Ilustrační.
- Po zapnutí televizoru vyčkejte několik sekund, než se načtou programy. Nevypínejte televizor rychle, mohlo by to způsobit abnormální fungování televizoru.

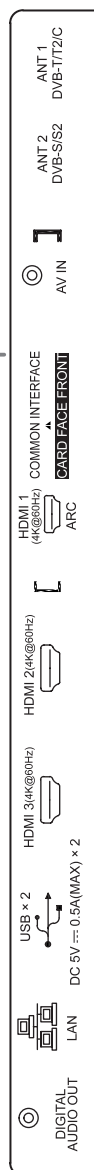
Zadní Strana TV

43"/50"/55"



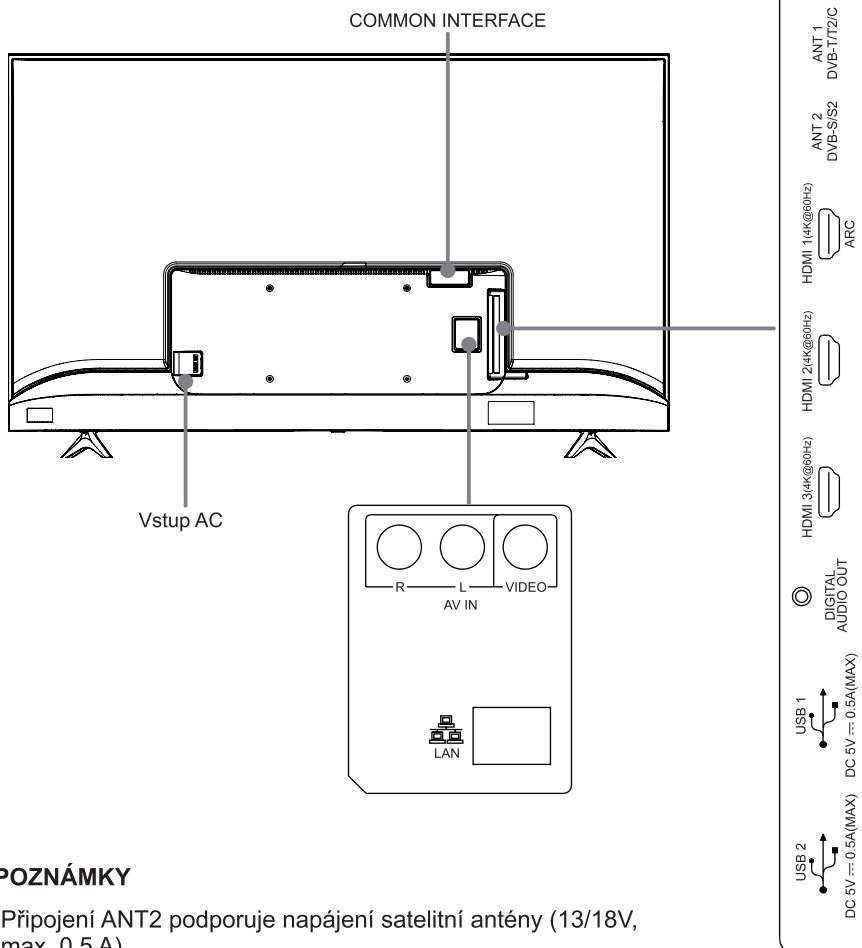
POZNÁMKY

- Připojení ANT2 podporuje napájení satelitní antény (13/18V, max. 0.5 A)
- Před připojením zkontrolujte polohu a typ připojení. Uvolněné připojení může způsobit problémy s obrazem nebo barvou. Zajistěte, aby všechna připojení byla pevná a bezpečná.
- Ne všechna A/V zařízení lze připojit k televizoru. Jejich kompatibilitu a připojení naleznete v uživatelské příručce k vašemu A/V zařízení.
- Před připojením externího zařízení odpojte napájecí kabel ze zásuvky. Jinak může způsobit úraz elektrickým proudem.



Zadní Strana TV

65"



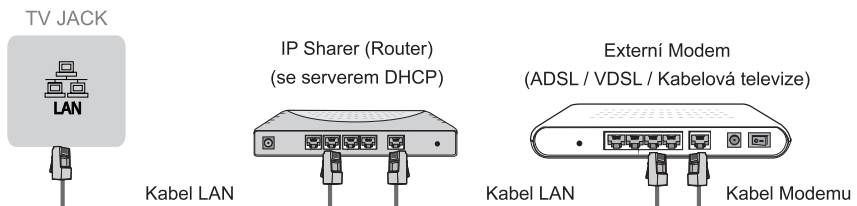
POZNÁMKY

- Připojení ANT2 podporuje napájení satelitní antény (13/18V, max. 0.5 A)
- Před připojením zkontrolujte polohu a typ připojení. Uvolněné připojení může způsobit problémy s obrazem nebo barvou. Zajistěte, aby všechna připojení byla pevná a bezpečná.
- Ne všechna A/V zařízení lze připojit k televizoru. Jejich kompatibilitu a připojení naleznete v uživatelské příručce k vašemu A/V zařízení.
- Před připojením externího zařízení odpojte napájecí kabel ze zásuvky. Jinak může způsobit úraz elektrickým proudem.

► LAN (Kabelová instalace)

Připojte televizor k síti připojením portu LAN na zadní straně televizoru k externímu modemu nebo routeru pomocí kabelu LAN (Ethernet/Cat 5). Viz obrázek níže.

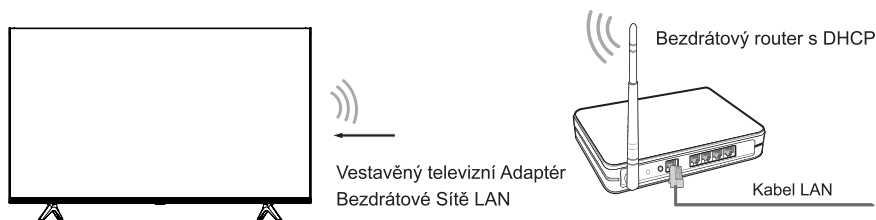
- Doporučujeme použít modem nebo router, podporující DHCP (Dynamic Host Configuration Protocol). Modemy a směrovače podporující DHCP automaticky poskytují IP adresu, masku podsítě, bránu a DNS, takže je nemusíte zadávat ručně. Většina domácích sítí již má DHCP.



Bezdrátové nastavení

Připojte televizor bezdrátově k síti, potřebujete bezdrátový směrovač nebo modem. Viz obrázek níže.

- Vestavěný Adaptér Bezdrátové sítě LAN podporuje komunikační protokoly IEEE 802.11b/g/n. Doporučujeme používat router IEEE 802.11n. Nízké přenosové rychlosti pro b/g mohou ovlivnit kvalitu streamovaných videí a dalších médií.



☒ POZNÁMKY

- Pro připojení k bezdrátové síti byste měli použít vestavěný Adaptér Bezdrátové Sítě LAN, protože televizor nepodporuje externí síťový adaptér USB.
- Pokud bezdrátový směrovač podporuje DHCP, může se váš televizor k bezdrátové síti snadněji připojit.
- Pokud používáte jiný než níže uvedený systém zabezpečení, nebude to s televizorem fungovat.
Zabezpečení: WPA, WEP, WPA2.
- Pro zajištění plynulé sítě musí být vzdálenost mezi routerem a TV menší než 10 metrů.

Připojování

<p>ANT</p>		<p>ANT 1 DVB-T/T2/C</p> <p>nebo</p> <p>Kabel Antény (75Ω)</p> <p>Venkovní Anténa</p> <p>Kabel</p> <p>ANT OUT</p> <p>Anténa VHF/UHF</p> <p>(není součástí balení)</p> <p>ANT 2 DVB-S/S2</p> <p>(není součástí balení)</p> <p>Satelitní anténa</p>
		<p>DIGITAL AUDIO OUT</p> <p>Kabel DIGITÁLNÍ AUDIO (není součástí balení)</p> <p>Audio Zesilovač/Reproduktor</p>
<p>HDMI</p>	<p>HDMI (ARC)</p>	<p>HDMI ARC</p> <p>Kabel HDMI (není součástí balení)</p> <p>Audio Zesilovač/Reproduktor</p>
	<p>HDMI</p>	<p>HDMI</p> <p>Kabel HDMI (není součástí balení)</p> <p>DVD/Blu-Ray/AV-přijímač/ Set-top Box</p>
<p>AV IN</p>		<p>AV IN</p> <p>Červená (R) (není součástí balení)</p> <p>Bílá (L) (není součástí balení)</p> <p>Žlutá (Video) (není součástí balení)</p> <p>VCR/DVD Přehrávač/ Rekordér/Set-top box/ Satelitní Přijímač/ Videokamera</p>
		<p>Žlutá (Video)</p> <p>Bílá (L)</p> <p>Červená (R)</p> <p>(Kabely nejsou součástí dodávky)</p> <p>VCR/DVD Přehrávač/ Rekordér/Set-top box/ Satelitní Přijímač/ Videokamera</p>

COMMON INTERFACE



POZNÁMKY

- Před vložením/vyjmutím modulu CI + se ujistěte, že je televizor vypnutý. Poté vložte kartu CI do modulu CI + podle Pokynů Poskytovatele služeb.
- Neinstalujte a neodstraňujte Common Access Module opakovaně, protože by to mohlo poškodit rozhraní a způsobit poruchu.
- Musíte si zakoupit modul CI + a kartu od poskytovatele služeb pro kanály, které chcete sledovat.
- Vložte modul CI + s kartou SmartCard ve směru vyznačeném na modulu a kartě SmartCard.
- CI + není v některých zemích a regionech podporována; Obráťte se na autorizovaného prodejce.

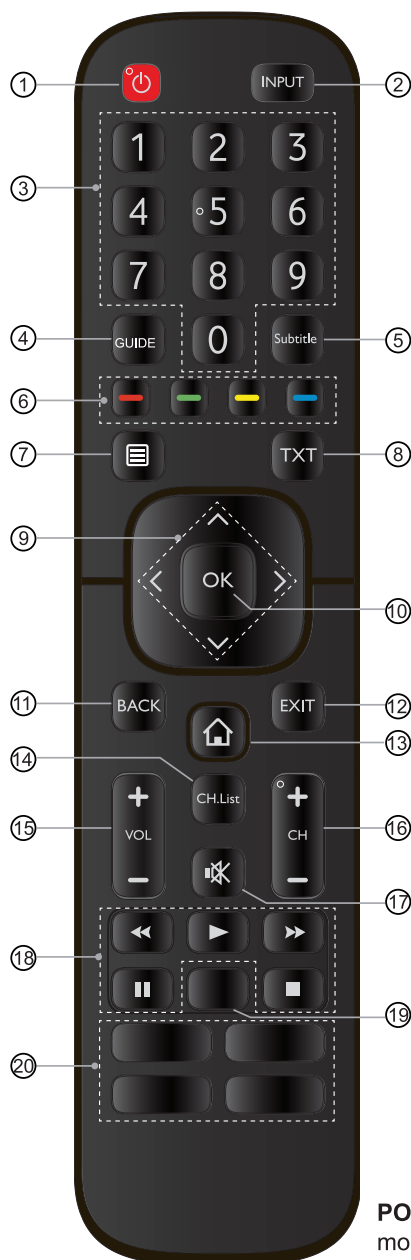
USB



POZNÁMKY

- Při připojování pevného disku nebo rozbočovače USB vždy připojte napájecí adaptér připojeného zařízení k napájecímu zdroji. Překročení celkové spotřeby energie může vést k poškození. Maximální napětí zařízení USB1.1 a USB2.0 je 500mA.
- U individuálních nestandardních vysokokapacitních přenosných pevných disků, kde je provozní napětí větší nebo rovno 1A, může dojít k restartu nebo k zablokování televizoru. Televize to nepodporuje.
- USB port podporuje proud 5V.

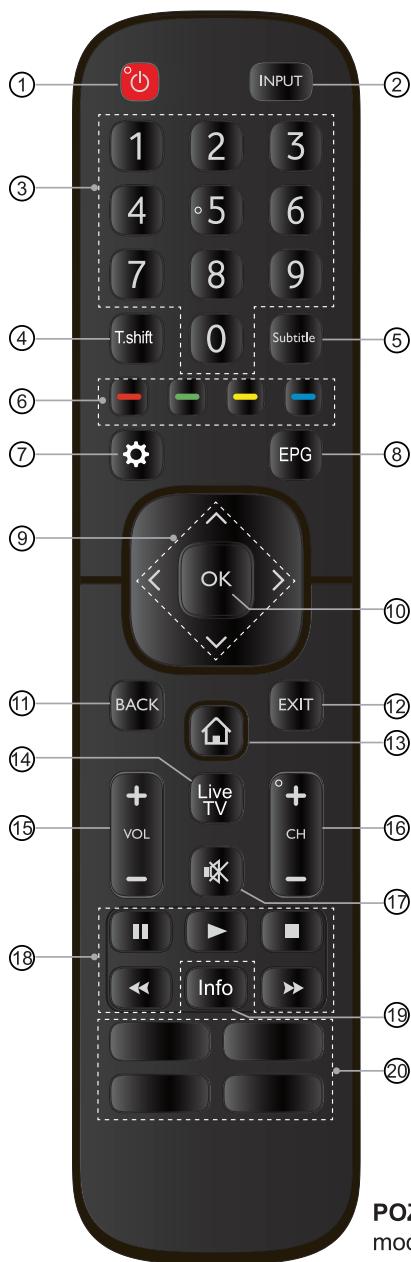
Dálkové Ovládání



- ① NAPÁJENÍ: Zapněte televizor nebo jej přepněte do pohotovostním režimu
- ② INPUT: Vyberte vstupní zdroje
- ③ Číslo tlačítka: Přímý výběr kanálu nebo zadávání čísel
- ④ GUIDE: Zobrazení Elektronického Průvodce Programem (režim DTV)
- ⑤ Subtitle: Aktivace nebo deaktivace režimu titulků
- ⑥ Speciální tlačítka
- ⑦ Zobrazte nabídku Rychlého nastavení
- ⑧ TXT: Zapnutí/vypnutí funkce teletextu
- ⑨ $\wedge / \vee / \lt / \gt$: To vám umožní procházet nabídky OSD a podle potřeby upravovat nastavení systému
- ⑩ OK: Potvrďte výběr v nabídkách OSD
- ⑪ BACK: Návrat do předchozí nabídky
- ⑫ EXIT: Ukončete nabídku
- ⑬ DOMŮ: Vyberte Smart
- ⑭ CH.List: Zobrazení Seznamu Kanálů na obrazovce
- ⑮ VOL + / -: Upravte hlasitost
- ⑯ CH + / -: Přepnout kanál
- ⑰ ZTLUMIT: Vypnutí nebo zapnutí zvuku televizoru
- ⑱ Klávesy na klávesnici
- ⑲ **POZNÁMKA: Informace se zde liší v závislosti na modelu dálkového ovládání.**
App: Rychlý přístup k aplikaci
Audio Only: Pokud vyberete tuto možnost, obrázek se nezobrazí na obrazovce
- ⑳ **POZNÁMKA: Informace se zde liší v závislosti na modelu dálkového ovládání.**
App: Rychlý přístup k aplikaci
Media: Přejděte do režimu médií

POZNÁMKA: Dodávané dálkové ovládání závisí na modelu, zemi. Zkontrolujte informace podle vašeho dálkového ovládání v balíčku s příslušenstvím.

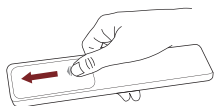
Dálkové Ovládání



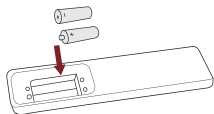
- ① NAPÁJENÍ: Zapněte televizor nebo jej přepněte do pohotovostním režimu
- ② INPUT: Vyberte vstupní zdroje
- ③ Číslo tlačítka: Přímý výběr kanálu nebo zadávání čísel
- ④ T.shift: Spustíte Timeshift
- ⑤ Subtitle: Aktivace nebo deaktivace režimu titulků
- ⑥ Speciální tlačítka
- ⑦ Zobrazte nabídku Rychlého nastavení
- ⑧ EPG: Zobrazení Elektronického Průvodce Programem (režim DTV)
- ⑨ $\wedge / \vee / < / >$: To vám umožní procházet nabídky OSD a podle potřeby upravovat nastavení systému
- ⑩ OK: Potvrďte výběr v nabídkách OSD
- ⑪ BACK: Návrat do předchozí nabídky
- ⑫ EXIT: Ukončete nabídku
- ⑬ DOMŮ: Vyberte Smart
- ⑭ Přejít na Živé televizní vysílání
- ⑮ VOL +/-: Upravte hlasitost
- ⑯ CH +/-: Přepnout kanál
- ⑰ ZTLUMIT: Vypnutí nebo zapnutí zvuku televizoru
- ⑱ Klávesy na klávesnici
- ⑲ Info: Zobrazit aktuální informace o programu
- ⑳ **POZNÁMKA: Informace se zde liší v závislosti na modelu dálkového ovládání.**
CH.List: Zobrazení Seznamu Kanálů na obrazovce
App: Rychlý přístup k aplikaci

POZNÁMKA: Dodávané dálkové ovládání závisí na modelu, zemi. Zkontrolujte informace podle vašeho dálkového ovládání v balíčku s příslušenstvím.

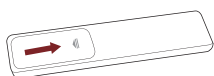
► Vložte Baterie do Dálkového Ovládání



1. Posunutím zadního krytu otevřete prostor pro baterii dálkového ovládání.



2. Vložte dvě baterie AAA. Ujistěte se, že (+) a (-) konce baterií odpovídají (+) a (-) koncům uvedeným v přihrádce na baterie.



3. Zavřete přihrádku na baterie víkem.

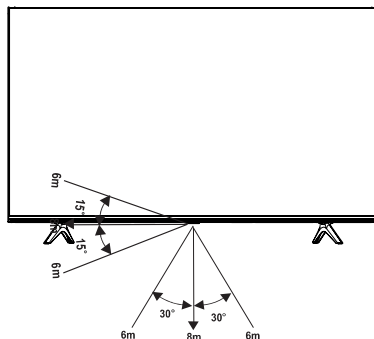
☒ POZNÁMKY

- Obrázek produktu je pouze ilustrační, skutečný produkt se může lišit vzhledem.

Manipulace s Bateriemi

- Nesprávné použití baterií může způsobit korozi nebo vytečení baterie, což může způsobit požár, zranění osob nebo poškození majetku.
- Používejte pouze typ baterie uvedený v této příručce.
- Nekombinujte staré a nové baterie ani různé typy baterií.
- Použité baterie nevyhazujte do komunálního odpadu. Zlikvidujte je v souladu s místními předpisy.

► Dosah Dálkového Ovládání



První Zapnutí televizoru

První Zapnutí televizoru

1. Po dokončení všech připojení připojte napájecí kabel do elektrické zásuvky.
2. Při prvním zapnutí televizoru přejde přímo do Instalačního Průvodce.
3. Stisknutím tlačítek [^ / v / < / >] procházejte nabídkou a změňte nastavení. Potvrďte stisknutím tlačítka **[OK]**.

Jazyk	Vyberte požadovaný jazyk, který chcete zobrazit v nabídce.
Země	Vyberte Zemi, ve které budete televizor používat.
Časové Pásmo	Vyberte místní časové pásmo podle vaší oblasti.
Bezdrátová Síť	Pokud váš televizor automaticky nezjistí připojení Ethernet, použijte bezdrátovou síť, vyberte síť ze zobrazeného seznamu a můžete také přidat skrytou síť. Po dokončení přejděte na další stranu.
Licenční Smlouva pro Koncové Uživatele	Vaše používání tohoto zařízení a všech souvisejících služeb se řídí Licenční Smlouvou s Koncovým Uživatelem a souvisejícími zásadami. Přečtěte si tyto dokumenty pozorně a ujistěte se, že jste si přečetli podmínky Licenční Smlouvou s Koncovým Uživatelem a souhlasíte s nimi.
Kompletní Průvodce Nastavením	Stisknutím tlačítka "Start" můžete televizor používat, "Režim Obchodu" pro maloobchodníky.

Specifikace

Funkce, vzhled a technické údaje se mohou bez předchozího upozornění změnit.

Položka		43"	50"
Rozměr (Š × V × H)	Bez Stojanu	37.8 × 22.0 × 3.3 inches (961 × 560 × 83 mm)	43.9 × 25.5 × 3.2 inches (1116 × 648 × 82 mm)
	Se Stojanem	37.8 × 24.1 × 7.7 inches (961 × 613 × 196 mm)	43.9 × 27.9 × 8.9 inches (1116 × 709 × 226 mm)
Hmotnost	Bez Stojanu	15.0 lbs (6.8 kg)	21.6 lbs (9.8 kg)
	Se Stojanem	15.2 lbs (6.9 kg)	21.8 lbs (9.9 kg)
Velikost Obrazovky (Úhlopříčka)		108 cm	126 cm
Rozlišení obrazovky		3840 × 2160	3840 × 2160
Hlasitost		7W + 7W	8W + 8W
Spotřeba v provozním režimu		0.015 Watts/cm ²	0.020 Watts/cm ²
Spotřeba energie po vypnutí		< 0.5 W	< 0.5 W
Spotřeba energie v pohotovostním režimu		0.5 W	0.5 W
Spotřeba energie		Viz štítek hodnocení.	
Napájení		Viz štítek hodnocení.	
Přijaté systémy	Analogové	PAL-D/K, B/G, I, SECAM-D/K, B/G	
	Digitální	DVB-T/T2, DVB-C, DVB-S/S2	
Specifikace Modulu bezdrátové sítě LAN	Model	ZDGF7638GU-C	WTA1M2500
	Frekvenční Rozsah	2.4~2.4835GHz	2.4~2.4835GHz
	Výstupní Výkon (Max.)	2.4~2.4835GHz 17dBm	2.4~2.4835GHz 17dBm
Specifikace Modulu Bluetooth	Model	ZDGF7638GU-C	WTA1M2500
	Frekvenční Rozsah	2.4~2.4835GHz	2.4~2.4835GHz
	Výstupní Výkon (Max.)	2.4~2.4835GHz, Class1, 6dBm	2.4~2.4835GHz, Class1, 6dBm
Podmínky prostředí		Teplota: 41°F - 95°F (5°C - 35°C) Vlhkost: 20% - 80% RH Tlak vzduchu: 86 kPa - 106 kPa	
Vstup HDMI		RGB / 60 Hz (640×480, 800×600, 1024×768) YUV / 60 Hz (480 I, 480 P, 720 P, 1080 I, 1080 P) YUV / 50Hz (576 I, 576 P, 720 P, 1080 I, 1080 P) 3840×2160 / 24Hz, 3840×2160 / 25Hz 3840×2160 / 30Hz, 3840×2160 / 50Hz, 3840×2160 / 60Hz	

Specifikace

Položka		55"	65"
Rozměr (Š × V × H)	Bez Stojanu	48.4 × 28.0 × 3.4 inches (1230 × 712 × 86 mm)	57.0 × 32.8 × 3.2 inches (1448 × 834 × 81 mm)
	Se Stojanem	48.4 × 30.4 × 8.9 inches (1230 × 773 × 226 mm)	57.0 × 35.2 × 11.4 inches (1448 × 894 × 290 mm)
Hmotnost	Bez Stojanu	27.1 lbs (12.3 kg)	36.8 lbs (16.7 kg)
	Se Stojanem	27.8 lbs (12.6 kg)	37.5 lbs (17.0 kg)
Velikost Obrazovky (Úhlopříčka)		139 cm	164 cm
Rozlišení obrazovky		3840 × 2160	3840 × 2160
Hlasitost		8W + 8W	10W + 10W
Spotřeba v provozním režimu		0.016 Watts/cm ²	0.014 Watts/cm ²
Spotřeba energie po vypnutí		< 0.5 W	< 0.5 W
Spotřeba energie v pohotovostním režimu		0.5 W	0.5 W
Spotřeba energie		Viz štítek hodnocení.	
Napájení		Viz štítek hodnocení.	
Přijaté systémy	Analogové	PAL-D/K, B/G, I, SECAM-D/K, B/G	
	Digitální	DVB-T/T2, DVB-C, DVB-S/S2	
Specifikace Modulu bezdrátové sítě LAN	Model	WTA1M2500	
	Frekvenční Rozsah	2.4~2.4835GHz	
	Výstupní Výkon (Max.)	2.4~2.4835GHz 17dBm	
Specifikace Modulu Bluetooth	Model	WTA1M2500	
	Frekvenční Rozsah	2.4~2.4835GHz	
	Výstupní Výkon (Max.)	2.4~2.4835GHz, Class1, 6dBm	
Podmínky prostředí		Teplota: 41°F - 95°F (5°C - 35°C) Vlhkost: 20% - 80% RH Tlak vzduchu: 86 kPa - 106 kPa	
Vstup HDMI		RGB / 60 Hz (640×480, 800×600, 1024×768) YUV / 60 Hz (480 I, 480 P, 720 P, 1080 I, 1080 P) YUV / 50Hz (576 I, 576 P, 720 P, 1080 I, 1080 P) 3840×2160 / 24Hz, 3840×2160 / 25Hz 3840×2160 / 30Hz, 3840×2160 / 50Hz, 3840×2160 / 60Hz	

Recyklace/Licence

WEEE (Vyřazená Elektronická Elektrická Zařízení)

Evropská Směrnice 2012/19/EU



Tento symbol na výrobku nebo na obalu znamená, že tento produkt nesmí být likvidován s komunálním odpadem. Je vaší odpovědností zlikvidovat vaše zařízení tím, že je předáte na určené sběrné místo pro recyklaci elektrických a elektronických zařízení. Odevzdáním do sběru a následnou recyklací vašeho zařízení v době likvidace pomáháte chránit přírodní zdroje a zajistit, že zařízení bude recyklováno způsobem, který chrání lidské zdraví a životní prostředí. Chcete-li získat další informace o tom, kde můžete recyklovat vaše zařízení, obraťte se na místní městský úřad, společnost zabývající se likvidací odpadu nebo na obchod, kde jste produkt zakoupili.

Baterie



V souladu se Směrnicí o Bateriích nesmí být použité baterie likvidovány s komunálním odpadem. Baterie zlikvidujte v určených sběrných nádobách, které naleznete v obchodech.

ROHS (Omezení Nebezpečných Látek)

Evropská Směrnice 2011/65/EU



Tato Evropská směrnice omezuje používání nebezpečných a nebezpečných látek, které je obtížné recyklovat.

To usnadňuje recyklaci EEZ a pomáhá chránit životní prostředí.

Látky v tomto produktu jsou v souladu se směrnicí RoHS.



Pojmy HDMI a HDMI High-Definition Multimedia Interface a rovněž logo HDMI jsou ochranné známky nebo zapsané ochranné známky společnosti HDMI Licensing Administrator, Inc. ve Spojených státech a dalších zemích.



Vyrobeno na základě licence od společnosti Dolby Laboratories. Dolby, Dolby Audio, Pro Logic a symbol dvojitého D jsou ochranné známky společnosti Dolby Laboratories. Důvěrná nepublikovaná díla. Copyright 1992-2019 Dolby Laboratories. Všechna práva vyhrazena.



Patenty DTS naleznete na adrese <http://patents.dts.com>. Vyrobeno na základě licence od společnosti DTS Licensing Limited. DTS, symbol, DTS a Symbol společně a DTS Studio Sound jsou registrované ochranné známky a/nebo ochranné známky společnosti DTS, Inc. ve Spojených státech a/nebo jiných zemích. © DTS, Inc. Všechna práva vyhrazena.