

CANDY

• FCS 100

NÁVOD K OBSLUZE

TROUBY _____

CZ

Bezpečnostní pokyny

- VAROVÁNÍ: spotřebič a jeho přístupné části mohou být během provozu horké. Nedotýkejte se horkých částí.
- VAROVÁNÍ: přístupné části jsou při používání trouby horké. Děti držte v bezpečné vzdálenosti.
- VAROVÁNÍ: před výměnou žárovky se ujistěte, že je spotřebič vypnutý, abyste zabránili zásahu elektrickým proudem.
- VAROVÁNÍ: abyste předešli jakémukoli nebezpečí způsobenému náhodným resetováním tepelné pojistky, spotřebič by neměl být napájen externím spínacím zařízením, jako je například časovač, nebo by neměl být připojen k obvodu, který je pravidelně zapínán a vypínán.
- VAROVÁNÍ: před spuštěním cyklu automatického čištění:
 - Vyčistěte dvířka trouby;
 - Odstraňte velké zbytky pokrmů z vnitřku trouby pomocí vlhké houby. Nepoužívejte rozpouštědla;
 - Vyndejte veškeré příslušenství a kolejničky (pokud jsou);
 - Nevkládejte do trouby papírové utěrky.
- V troubách s teploměrem je třeba před provedením cyklu čištění zavřít otvor dodanou maticí. Otvor překryjte maticí vždy, když teploměr nepoužíváte.
- Děti do 8 let držte v bezpečné vzdálenosti od spotřebiče, pokud nejsou pod neustálým dozorem.
- Děti si nesmí hrát se spotřebičem. Spotřebič mohou používat děti od 8 let a starší a osoby s omezenými fyzickými, smyslovými nebo mentálními schopnostmi, nebo bez dostatečných zkušeností a znalostí, pokud jsou pod dozorem nebo byly poučeny o správném a bezpečném použití spotřebiče a porozuměly případným rizikům.
- Čištění a údržbu nesmí provádět děti bez dozoru.
- K čištění skla dvířek trouby nepoužívejte drsné ani brusné materiály, ani ostré škrabky, protože by mohly poškrábat povrch a mohlo by dojít k prasknutí skla.
- Troubu musíte vypnout před vyjmutím demontovatelných dílů a po vyčištění je instalujte podle pokynů.

- Používejte pouze teploměr na maso určený pro tuto troubu.
- K čištění nepoužívejte parní čistič.
- Zástrčku připojte k zásuvce vybavené třetím uzemňovacím kontaktem, který musí být připojen a v provozu. U modelů bez zástrčky připojte standardní zástrčku ke kabelu, který snese zátěž uvedenou na výrobním štítku. Uzemňovací vodič má žlutozelenou barvu. Tuto činnost by měl provádět kvalifikovaný technik. V případě neslučitelnosti mezi zásuvkou a zástrčkou spotřebiče požádejte kvalifikovaného elektrikáře o výměnu za vhodný typ. Připojení ke zdroji napájení může být provedeno také začleněním více pólového jističe mezi spotřebič a zdroj napájení, který snese maximální předepsané zatížení a je v souladu s platnými zákony. Žlutozelený uzemňovací vodič nesmí být přerušen jističem. Zásuvka nebo jistič musí být po instalaci snadno přístupný.
- Pokud je poškozen napájecí kabel, musí se vyměnit za kabel nebo speciální svazek dostupný od výrobce nebo servisního střediska. Pokud je napájecí kabel poškozen, musí být okamžitě vyměněn v souladu s následujícími pokyny:
 - Otevřete kryt svorkovnice;
 - Odpojte napájecí kabel a nahraďte ho podobným kabelem, který je kompatibilní se spotřebičem (typ H05VV-F, H05V2V2-F).
- Kabel může vyměňovat pouze kvalifikovaný servisní technik. Uzemňovací vodič (žlutozelený) musí být o 10 mm delší než ostatní vodiče. Opravy může provádět pouze autorizované servisní středisko a může používat pouze originální náhradní díly.
- Nedodržení výše uvedených pokynů může snížit bezpečnost spotřebiče a mít za následek ztrátu záruky.
- Veškerý protečený pokrm odstraňte ještě před čištěním.
- Během pyrolytického cyklu čištění se povrch zahřívá více než obvykle, držte děti v bezpečné vzdálenosti.

Základní pokyny

5

- 1.1 Bezpečnostní upozornění
- 1.2 Elektrická bezpečnost
- 1.3 Doporučení
- 1.4 Instalace
- 1.5 Likvidace odpadu a ochrana životního prostředí
- 1.6 Prohlášení o shodě

Popis spotřebiče

7

- 2.1 Přehled
- 2.2 Příslušenství
- 2.3 První použití

Použití trouby

8

- 3.1 Popis displeje
- 3.2 Režimy pečení

Čištění trouby a údržba

9

- 4.1 Základní poznámky o čištění
- 4.2 Údržba
 - Vyjmutí okénka trouby
 - Vyjmutí a čištění skla dvířek
 - Výměna žárovky

Odstranění možných problémů

11

- 5.1 Často kladené otázky

1. Základní pokyny

Děkujeme Vám, že jste si zvolili jeden z našich výrobků. Pro dosažení nejlepších výsledků s troubou byste si měli pozorně přečíst tento návod a uschovat ho pro další použití. Před instalací trouby si запиšte výrobní číslo, abyste jej mohli poskytnout pracovníkům zákaznického oddělení v případě potřeby opravy. Po vyjmutí trouby z obalu zkontrolujte, zda nedošlo během přepravy k jejímu poškození. Pokud máte pochybnosti, troubu nepoužívejte a požádejte kvalifikovaného technika o radu. Uchovávejte veškerý obalový materiál (plastové sáčky, polystyrén, hřebíky) mimo dosah dětí. Při prvním zapnutí trouby můžete cítit zápach kouře, který je způsoben prvním ohřevem lepidla na izolačních plotnách v troubě. To je zcela normální, a pokud k tomu dojde, je třeba počkat, až se kouř rozptýlí, a až potom vložit do trouby pokrm. Výrobce nenese žádnou odpovědnost v případech, pokud nebudou dodrženy pokyny obsažené v tomto dokumentu.



POZNÁMKA: funkce, vlastnosti a doplňky trouby uváděné v tomto návodu se budou lišit v závislosti na modelu, který jste si zakoupili.

1.1 Bezpečnostní upozornění

Používejte troubu pouze k určenému účelu, kterým je příprava pokrmů; jakékoliv jiné použití, například jako zdroj tepla, je považováno za nevhodné a proto nebezpečné. Výrobce nemůže nést odpovědnost za případné škody vzniklé nesprávným či nevhodným používáním.

Použití jakéhokoliv elektrického spotřebiče předpokládá dodržování některých základních pravidel:

- při odpojování zástrčky od síťové zásuvky netahejte za napájecí kabel;
- nedotýkejte se spotřebiče mokrýma nebo vlhkýma rukama;
- nedoporučujeme použití adaptérů, vícenásobných zásuvek a prodlužovacích kabelů;
- v případě poruchy a/nebo nesprávné činnosti spotřebič vypněte a nemanipulujte s ním.

1.2 Elektrická bezpečnost

PŘIPOJENÍ K ELEKTRICKÉ SÍTI MUSÍ VYKONAT KVALIFIKOVANÝ ELEKTRIKÁŘ.

Napájení, ke kterému je připojena trouba, musí odpovídat platným zákonům dané země instalace. Výrobce nenese žádnou odpovědnost za poškození způsobené nedodržením těchto pokynů. Trouba musí být připojena k elektrické síti s uzemněnou síťovou zásuvkou ve zdi nebo odpojovacího zařízení, v závislosti na platném zákonu země instalace. Elektrické napájení musí být chráněno vhodnou pojistkou a použité kabely musí mít průřez, který odpovídá napájení trouby.

PŘIPOJENÍ

Trouba je dodávána s napájecím kabelem, který by měl být připojen pouze k elektrickému zdroji s 220–240 V AC 50 Hz mezi fázemi nebo mezi fází a nulovým vodičem. Před připojením trouby k elektrické síti je důležité zkontrolovat:

- Napájecí napětí uvedené na voltmetru;
- Nastavení jističe.

Uzemňovací vodič připojený k uzemňovacímu konektoru trouby musí být připojen k uzemňovacímu konektoru napájení.

VAROVÁNÍ

Před připojením trouby k elektrické síti požádejte kvalifikovaného elektrikáře o kontrolu kvality uzemňovacího připojení. Výrobce nenese žádnou odpovědnost za nehody nebo jiné problémy způsobené nesprávným připojením trouby k uzemňovacímu konektoru nebo k uzemnění s nesprávnou kontinuitou.

POZNÁMKA: protože trouba může vyžadovat údržbu, je vhodné mít k dispozici další elektrickou zásuvku, ke které můžete troubu připojit po vyjmutí z prostoru, ve kterém je nainstalována. Napájecí kabel může být nahrazen pouze servisním technikem nebo technikem s rovnocennou kvalifikací

1.3 Doporučení

Doporučení

Po každém použití trouby pomůže minimální vyčištění udržet troubu v dokonalé čistotě.

Neobkládejte stěny trouby hliníkovou fólií nebo jednorázovou ochranou dostupnou ve specializovaných prodejnách. U hliníkové fólie nebo jakékoli jiné ochrany hrozí při přímém kontaktu s horkým smaltem riziko tavení a poškození vnitřního smaltu. Aby se zabránilo nadměrnému znečištění trouby a výsledným silným kouřovým zápachům, doporučujeme nepoužívat troubu při velmi vysokých teplotách. Je lepší prodloužit čas pečení a mírně snížit teplotu. Kromě příslušenství dodávaného s troubou doporučujeme používat pouze nádoby a pečicí formy odolné proti velmi vysokým teplotám.

1.4 Instalace

Výrobce nemá žádnou povinnost provádět instalaci. Pokud je požadována pomoc výrobce na opravu škod způsobených nesprávnou instalací, na takovou pomoc se nevztahuje záruka. Je třeba dodržet pokyny k instalaci, které jsou určeny pro odborně vyškolené pracovníky. Nesprávná instalace může způsobit újmu nebo poranění na osobách, zvířatech nebo věcech. Výrobce nemůže být za takové škody nebo poranění odpovědný.

Trouba může být umístěna ve výšce ve sloupci nebo pod pracovní plochou. Před připevněním je třeba zajistit dobré větrání v prostoru pro troubu, které umožní správnou cirkulaci čerstvého vzduchu potřebného pro chlazení a ochranu vnitřních částí. Na základě typu připevnění vytvořte otvory popsané na předposlední straně.

1.5 Likvidace odpadu a ochrana životního prostředí



Tento spotřebič je označen v souladu s evropskou směrnicí 2012/19/EU o odpadních elektrických a elektronických zařízeních (OEEZ). OEEZ obsahuje jak škodlivé látky (které mohou vyvolat nepříznivý vliv na životní prostředí), tak i suroviny (které můžete opakovaně využít). Je třeba speciální zacházení s OEEZ, aby se všechny odpady likvidovaly správně a bylo možné recyklovat všechny materiály. Jednotlivci mohou hrát významnou roli při zajišťování toho, aby se z OEEZ nestal ekologický problém; je nezbytné dodržovat některá základní pravidla:

- Se starými elektrickými a elektronickými zařízeními se nesmí zacházet jako s domácím

odpadem;


- OEEZ odezdejte na příslušná sběrná místa řízené městskými úřady nebo registrovanými společnostmi.

Ve více státech je využíván systém domácího odběru velkých OEEZ od zákazníka. Když kupujete nový spotřebič, můžete starý vrátit prodejci, který ho musí zdarma odebrat na principu kus za kus, pokud jde o zařízení odpovídajícího typu, které má stejné funkce jako dodávané zařízení.

ŠETRNOST A OHLEDUPLNOST K ŽIVOTNÍMU PROSTŘEDÍ

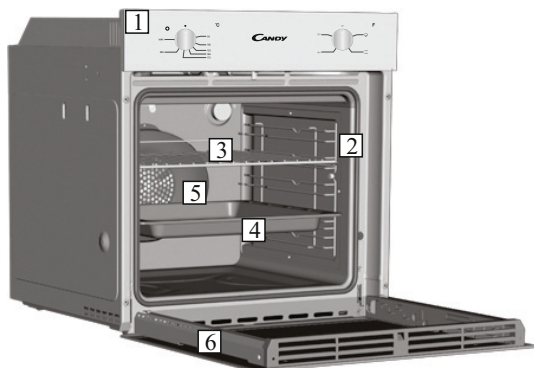
Kdykoliv je to možné, vyhněte se přehřátí trouby a vždy se ji snažte naplnit. Otvírejte dvířka trouby co nejméně, protože při každém otevření uniká teplo z dutiny. Pro výraznou úsporu energie vypněte troubu 5 až 10 minut před plánovaným koncem pečení a využijte zbytkové teplo, které trouba nadále generuje. Udržujte těsnění v čistotě, aby nedocházelo k unikání tepla z trouby. Pokud máte hodinový tarif, program „Opožděné pečení“ ovlivňuje úsporu energie přesunutím času přípravy na zvýhodněnou sazbu za elektřinu.

1.6 Prohlášení o shodě

Části tohoto spotřebiče, které mohou být v kontaktu s potravinami odpovídají předpisům EEC Směrnice 89/109. Umístěním symbolu  na tento spotřebič deklarujeme na vlastní odpovědnost shodu se všemi požadavky EU, které se týkají bezpečnosti, zdraví a životního prostředí, které jsou zakotveny v legislativě a týkají se daného produktu.

2. Popis spotřebiče

2.1 Přehled



1. Ovládací panel
2. Úrovně zasunutí (podélný drátěný rošt, pokud je součástí dodávky)
3. Kovový rošt
4. Odkapávací plech
5. Ventilátor (za ocelovou deskou)
6. Dvířka trouby

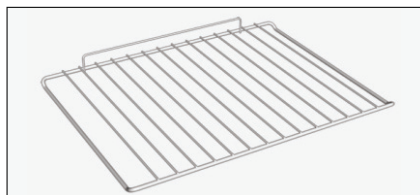
2.2 Příslušenství (podle konkrétního modelu)

1 Odkapávací plech



Zachytává zbytky, které padají během pečení pokrmů na roštu.

2 Kovový rošt



Slouží na umístění plechů na pečení a forem.

2.3 První použití

PRVNÍ ČIŠTĚNÍ

Vyčistěte troubu před prvním použitím. Otřete vnější povrch trouby vlhkou tkaninou. Příslušenství a vnitřek trouby otřete roztokem horké vody a mycího prostředku. Nastavte prázdnou troubu na maximální teplotu a nechte zapnutou přibližně 1 hodinu, tímto odstraníte zbytky pachů z výroby.

3. Použití trouby

3.1 Popis displeje



3.2 Režimy pečení

Volič funkcí	T °C rozsah	Funkce (v závislosti od modelu trouby)
		OSVĚTLENÍ: Zapnutí osvětlení trouby.
* 	50 ÷ 280	KONVENČNÍ PEČENÍ: Používají se současně horní i dolní topná tělesa. Předehřívejte troubu během 10 minut. Tato metoda je ideální pro jakékoliv tradiční pečení. Pro přípravu červeného masa, hovězího pečeného, jehněčí kýty, zvěřiny, chleba, pokrmů ve fólii (papillotes), listového těsta. Umístěte pokrm a nádobu na rošt do střední polohy.
	50 ÷ 230	DOLNÍ OHŘEV: Použití dolního topného tělesa. Ideální na pečení všech moučníků. Použijte pro dorty, slané koláče a na přípravu, která vyžaduje vyšší teplotu zespodu.
	L1 ÷ L5	GRIL: Používejte gril se zavřenými dvířky. Horní topné těleso se používá samostatně a můžete upravovat teplotu. Rozehřátí těles vyžaduje 5 minut předehřívání. Úspěch je zaručen pro grily, kebaby a pokrmy s kůrkou. Bílé maso se umísťuje dále od grilu; čas pečení je delší, ale maso bude chutnější. Tmavé maso a rybí filety můžete ukládat na rošt nad odkapávací plech. Trouba má dvě polohy grilu: Gril: 2140 W Barbecue: 3340 W Funkce grilu MUSÍ být vykonávána při maximální teplotě 200 °C

* Testováno v souladu s CENELEC EN 60350-1 použitými pro definici energetické třídy.

4. Čištění trouby a údržba

4.1 Základní poznámky o čištění

Životnost spotřebiče můžete prodloužit prostřednictvím pravidelného čištění. Před provedením manuálního čištění počkejte, až trouba vychladne. Nikdy nepoužívejte při čištění drsné čisticí prostředky, drátěnku nebo ostré předměty. Předejdete tak neopravitelnému poškození smaltovaných dílů. Používejte pouze čisticí prostředky na bázi vody, mýdla nebo bělidla (čpavek).

SKLENĚNÉ DÍLY

Doporučujeme čistit skleněné okénko savou kuchyňskou utěrkou po každém použití trouby. Chcete-li odstranit odolnější skvrny, můžete použít dobře vyždímanou houbu napuštěnou čisticím prostředkem a poté opláchnout vodou.

TĚSNĚNÍ DVÍŘEK

Pokud je těsnění znečištěno, můžete jej vyčistit mírně navlhčenou houbou.

PŘÍSLUŠENSTVÍ

Příslušenství vyčistěte před oplachováním a sušením mokrou mýdlovou houbou: nepoužívejte abrazivní čisticí prostředky.

PLECH NA ODKAPÁVÁNÍ

Po použití grilu vyjměte plech z trouby. Horký tuk vylijte do nádoby a plech umyjte v horké vodě, pomocí houby a saponátu. V případě mastných zbytků namočte plech do vody se saponátem. Plech lze mýt také v myčce nádobí nebo použít komerční čistič trouby. Nikdy nedávejte do trouby znečištěný plech.

4.2 Údržba

VYJMUTÍ OKÉNKA TROUBY

1. Otevřete přední okénko.
2. Otevřete svorky krytu závěsu na pravé a levé straně předního okénka stlačením směrem dolů.
3. Vraťte okénko zpět provedením předchozího postupu v opačném pořadí kroků.

VIJMUŤÍ A ČIŠŤĚNÍ SKLA DVÍŘEK

1. Otevřete dvířka trouby.

2.3.4. Závěsy zajistěte, uvolněte šrouby a vyjměte horní kovový kryt zatáhnutím směrem nahoru.

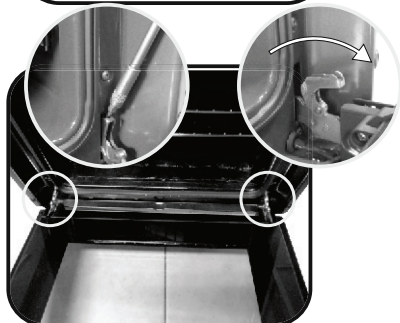
5.6. Vyndejte sklo, opatrně vytáhněte z dvířek trouby (Poznámka: při pyrolytických troubách vyndejte také druhé a třetí sklo (pokud je)).

7. Na konci čištění instalujte díly v opačném pořadí. Na všech sklech musí být označení „Pyro“ viditelné a umístěné na levé straně dvířek, blízko u levého závěsu. Tímto způsobem bude vyčištěný štítek prvního skla uvnitř dvířek.

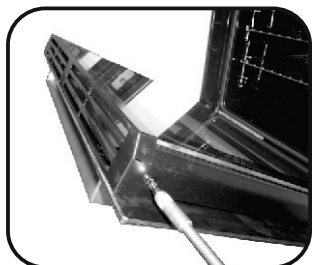
1.



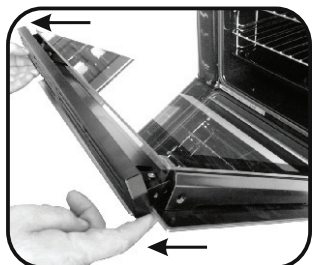
2.



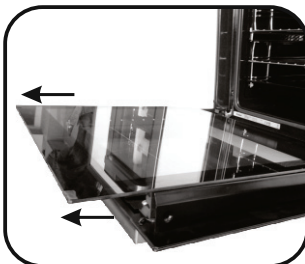
3.



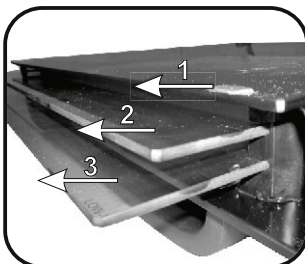
4.



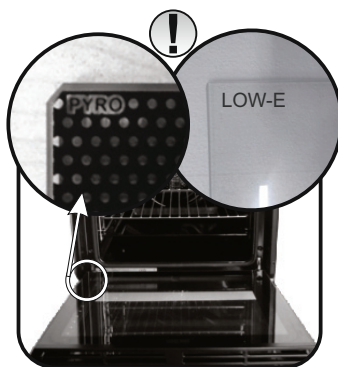
5.



6.



7.



VÝMĚNA ŽÁROVKY

1. Odpojte troubu od elektrické sítě.
2. Sundejte skleněný kryt, vyšroubujte žárovku a nahradte ji novou stejného typu.
3. Po výměně vadné žárovky nasadte skleněný kryt.

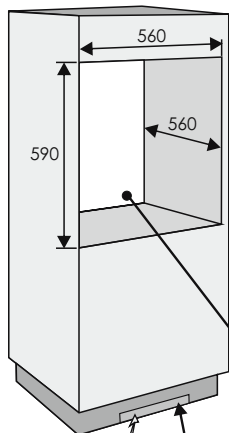


5. Odstranění možných problémů

5.1 Často kladené otázky

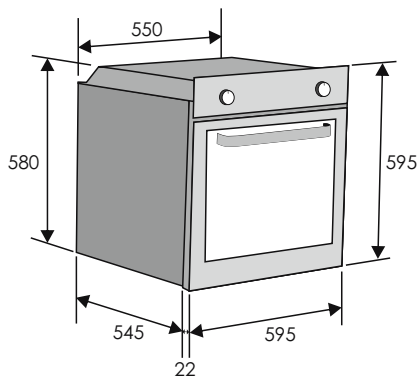
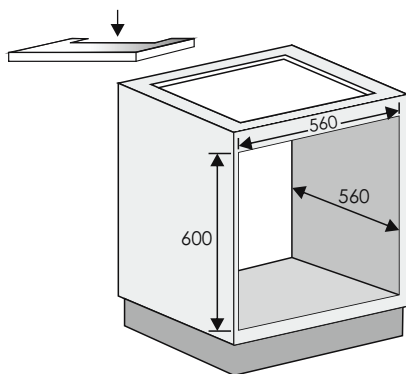
PROBLÉM	MOŽNÁ PŘÍČINA	ŘEŠENÍ
Trouba nehřeje.	Není nastaven čas.	Nastavte hodiny.
Trouba nehřeje.	Aktivní dětská pojistka.	Deaktivujte dětskou pojistku.
Trouba nehřeje.	Nebyla nastavena funkce přípravy pokrmu a teplota.	Zkontrolujte potřebná nastavení.

INSTALACE

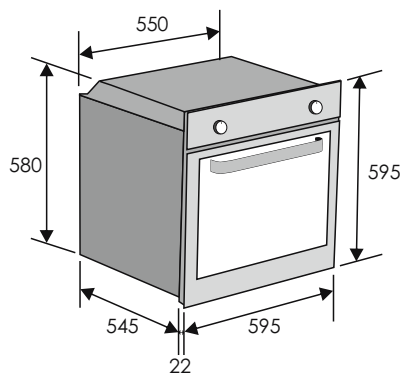


Otvor 500 x 45

Otvor 500 x 10



Pokud je nábytek vybaven stěnou v zadní části, udělejte otvor pro napájecí kabel.



01.2017 • REV.0 • 42817811

Výrobce neodpovídá za žádné nepřesnosti vyplývající z tiskových chyb nebo chyb v přepisu obsažené v tomto návodu. Vyhrazujeme si právo na provedení úprav spotřebiče v případě potřeby, včetně spotřeby, bez vlivu na vlastnosti týkající se bezpečnosti nebo funkce.