

**Před instalací si pozorně přečtěte návod k obsluze.**

## **Veźměte prosím na vědomí**

### **Elektrické připojení**

Mikrovlánná trouba je vybavena zástrčkou a musí být připojena pouze k řádně nainstalované uzemněné zásuvce. Zásuvka musí být nainstalována a kabel musí být vyměněn pouze kvalifikovaným elektrikářem a v souladu s příslušnými předpisy. Pokud zástrčka po instalaci již není přístupná, musí být na v elektroinstalaci umístěn vypínač se všemi póly s mezerou mezi kontakty nejméně 3 mm.

Namontovaná skříňka nesmí mít za spotřebičem zadní stěnu.

Mezi stěnou a dolní částí spotřebiče musí být zachována mezera.





Obrázky mohou zobrazovat konkrétní velikost mezery.

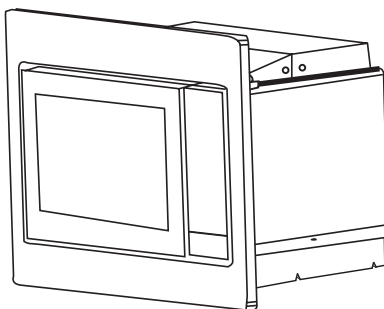
Minimální výška instalace: 85 cm

Nezakrývejte větrací otvory a nasávací otvory.

### **Poznámka:**

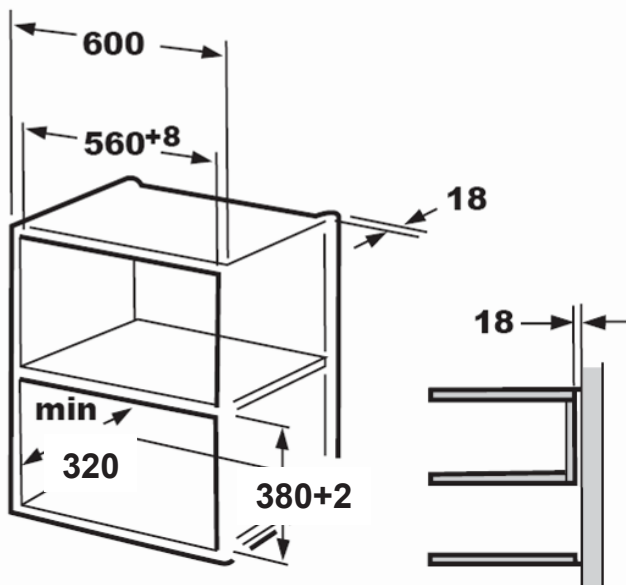
Síťový kabel nepřichytávejte ani neohýbejte.

-  Šroub
-  Šroub
-  Montážní prvek
-  Plastový kryt

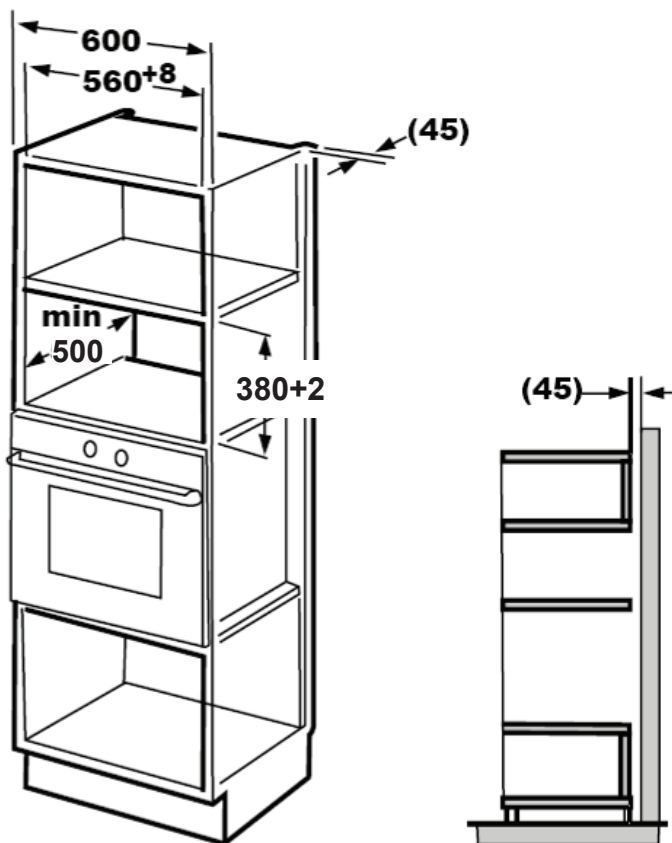


## A. Vestavěný nábytek

1.



2.



**Poznámka:**

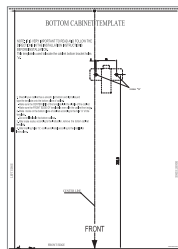
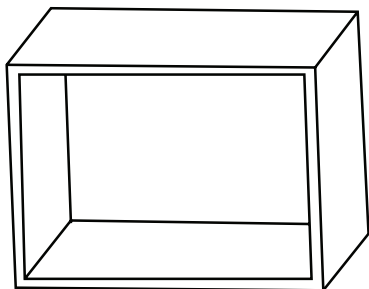
Při obou způsobech instalace je nutná konzola a šablona dolní skříňky.

## B. Příprava skříňky

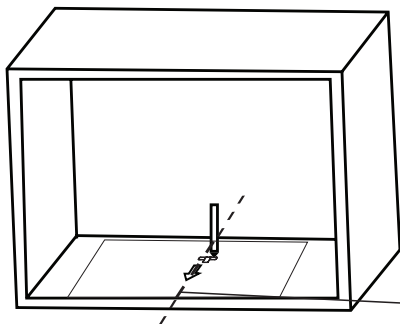


Tento krok přeskočte, pokud je hloubka skříňky v rozsahu 320 - 340 mm.

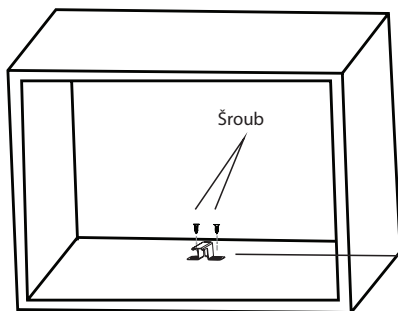
1. Přečtěte si pokyny k ŠABLONĚ DOLNÍ SKŘÍŇKY, umístěte šablonu na spodní desku skříňky.



2. Značky umístěte na dolní desku skříňky podle značek „a“ na šabloně.



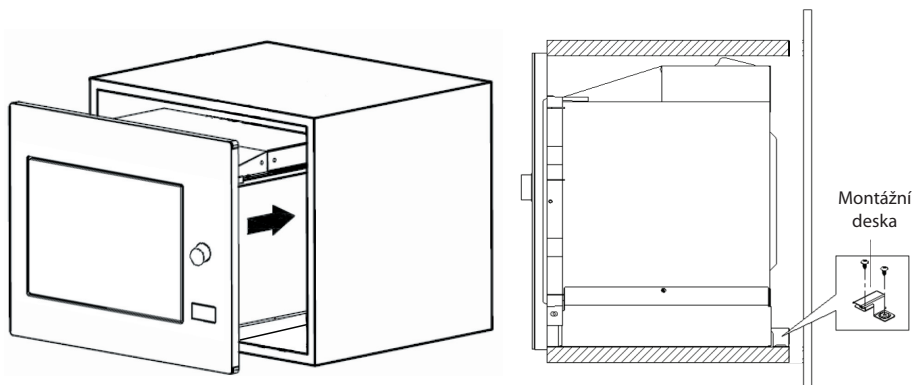
3. Odstraňte dolní šablonu skříňky a připevněte montážní prvek pomocí šroubu.



Montážní prvek

## C. Instalace trouby

4. Nainstalujte troubu do skříňky.
  - Ujistěte se, že zadní část trouby je zajištěna montážním prvkem.
  - Síťový kabel nezachycujte ani nezalamujte.



5. Otevřete dvířka a připevněte troubu ke skříňce pomocí šroubu B, v instalačním otvoru. Potom připevněte plastový kryt na montážní otvor.

