



FZP 2005-E

Elektrická pila

NÁVOD K OBSLUZE

OBSAH

1. VŠEOBECNÉ BEZPEČNOSTNÍ PŘEDPISY	22
2. SYMBOLY	23
3. BEZPEČNOSTNÍ POKYNY	25
4. POPIS PILY	27
5. INSTALACE VODICÍ LIŠTY A ŘETĚZU	28
6. NAPLNĚNÍ NÁDRŽKY PILY OLEJEM	29
7. OVLÁDÁNÍ PILY	29
8. BRZDA ŘETĚZU	30
9. SEŘÍZENÍ NAPNUTÍ ŘETĚZU	31
10. POUŽITÍ ŘETĚZOVÉ PILY	31
11. ŘEZÁNÍ	31
12. ČIŠTĚNÍ A ÚDRŽBA NÁŘADÍ	33
13. OŠTŘENÍ PILOVÉHO ŘETĚZU	34
14. VÝMĚNA PILOVÉHO ŘETĚZU	35
15. SKLADOVÁNÍ	36
16. TECHNICKÉ ÚDAJE	37
17. LIKVIDACE	37
18. PROHLÁŠENÍ O SHODĚ	38

1. VŠEOBECNÉ BEZPEČNOSTNÍ PŘEDPISY

Důležitá bezpečnostní upozornění


- ✿ Výrobek pečlivě vybalte a dejte pozor, abyste nevyhodili žádnou část obalového materiálu dříve, než najdete všechny součásti výrobku.
- ✿ Výrobek uchovávejte na suchém místě mimo dosah dětí.
- ✿ Čtěte všechna upozornění a pokyny. Zanedbání při dodržování varovných upozornění a pokynů mohou mít za následek úraz elektrickým proudem, požár a/nebo těžká poranění.

Obal

Výrobek je umístěn v obalu bránícím poškozením při transportu. Tento obal je surovinou a lze jej proto odevzdat k recyklaci.

Návod k použití

Než začnete se strojem pracovat, přečtěte si následující bezpečnostní předpisy a pokyny k používání. Seznamte se s obslužnými prvky a správným používáním zařízení. Návod pečlivě uschovejte pro případ pozdější potřeby. Minimálně po dobu záruky doporučujeme uschovat originální obal včetně vnitřního balicího materiálu, pokladní doklad a záruční list. V případě přepravy zabalte stroj zpět do originální krabice od výrobce, zajistíte si tak maximální ochranu výrobku při případném transportu (např. stěhování nebo odeslání do servisního místa).

-  **Poznámka:** Předáváte-li stroj dalším osobám, předejte jej společně s návodem. Dodržování přiloženého návodu k obsluze je předpokladem řádného používání stroje. Návod k obsluze obsahuje rovněž pokyny pro obsluhu, údržbu a opravy.

Výrobce nepřebírá odpovědnost za nehody nebo škody vzniklé následkem nedodržování tohoto návodu.

2. SYMBOLY



Nevystavujte nářadí dešti.



Před použitím nářadí si pečlivě přečtěte návod k obsluze.



V případě poškození napájecího kabelu ihned nářadí odpojte od napájení.



Při práci vždy použijte ochrannou helmu, brýle a ochranu sluchu.



Pozor nebezpečí zpětného rázu.



NEBEZPEČÍ! Nespouštějte nářadí, pokud se ve vaší blízkosti nacházejí děti, jiné osoby či zvířata.



Při práci používejte ochranné rukavice.



Používejte pevnou izolační pracovní obuv.



Používejte ochranu sluchu.



Používejte pracovní rukavice.



Pozor na padající větve.

3. BEZPEČNOSTNÍ POKYNY

POZOR!

Seznamte se se všemi výstražnými a bezpečnostními pokyny a s pokyny pro obsluhu nářadí.

POZOR!

Nedodržení výstražných či bezpečnostních pokynů může vyústit v úraz elektrickým proudem, vznik požáru a/nebo vážný úraz.

POZOR!

Všechny výstražné a bezpečnostní pokyny si uložte na praktické místo pro budoucí použití.



Poznámka: Výrazem „elektrické nářadí“ ve všech dále uvedených výstražných pokynech je myšleno elektrické nářadí napájené (pohyblivým přívodem) ze sítě.

Bezpečnost pracovního prostředí

- ✿ Udržujte místo práce uklizené a dobře osvětlené. Nepořádek a tmavá místa na pracovišti bývají příčinou nehod.
- ✿ Nepoužívejte elektrické nářadí v prostředí s nebezpečím výbuchu, kde se vyskytují hořlavé kapaliny, plyny nebo prach. V elektrickém nářadí vznikají jiskry, které mohou zapálit prach nebo výpary.
- ✿ Při používání elektrického nářadí zamezte přístupu dětí a jiných osob k nářadí. Budete-li vyrušováni, můžete ztratit kontrolu nad nářadím.

Bezpečnost při práci s elektrickým nářadím

- ✿ Vidlice pohyblivého přívodu elektrického nářadí musí odpovídat síťové zásuvce. Nikdy jakýmkoliv způsobem neupravujte vidlici. S nářadím, které má ochranné spojení se zemí, nikdy nepoužívejte žádné zásuvkové adaptéry. Vidlice, které nejsou znehodnoceny úpravami, a odpovídající zásuvky omezí nebezpečí úrazu elektrickým proudem.
- ✿ Vyvarujte se dotyku těla s uzemněnými předměty, jako jsou např. potrubí, tělesa ústředního topení, sporáky a chladničky. Nebezpečí úrazu elektrickým proudem je větší, je-li vaše tělo spojené se zemí.
- ✿ Nevystavujte elektrické nářadí dešti, vlhku nebo mokru. Vnikne-li do elektrického nářadí voda, zvyšuje se nebezpečí úrazu elektrickým proudem.
- ✿ Nepoužívejte pohyblivý přívod k jiným účelům. Nikdy nenoste a netahajte elektrické nářadí za přívod ani nevytrhávejte vidlici ze zásuvky tahem za přívod. Chraňte přívod před horkem, mastnotou, ostrými hranami a pohyblivými se částmi. Poškozené nebo zamořené přívody zvyšují nebezpečí úrazu elektrickým proudem.
- ✿ Je-li elektrické nářadí používáno venku, používejte prodlužovací přívod vhodný pro venkovní použití. Používání prodlužovacího přívodu pro venkovní použití omezuje nebezpečí úrazu elektrickým proudem.
- ✿ Musíte-li použít elektrické nářadí ve vlhkém prostředí, použijte v napájecím okruhu proudový chránič (RCD). Použití proudového chrániče (RCD) snižuje riziko úrazu elektrickým proudem.



Poznámka: Výraz „proudový chránič“ (RCD) může být nahrazen termínem „přerušovač zemního spojení“ (GFCI) nebo ochranný jistič (ELCB).

Bezpečnost osob

- ✿ Při práci s elektrickým nářadím buďte stále pozorní, sledujte, co provádíte, a používejte zdravý rozum. Nepoužívejte elektrické nářadí, jste-li unavení nebo jste-li pod vlivem drog, alkoholu nebo léků. Chvilka nepozornosti při práci s elektrickým nářadím může mít za následek vážné zranění.
- ✿ Používejte osobní ochranné pracovní pomůcky. Vždy používejte ochranu zraku. Ochranné pomůcky, např. respirátor, bezpečnostní obuv s protiskluzovou úpravou, tvrdá pokrývka hlavy nebo ochrana sluchu, používané v souladu s podmínkami práce, snižují nebezpečí poranění osob.
- ✿ Vyvarujte se neúmyslného spuštění. Před připojením k napájecímu zdroji, před připojením baterie, před uložením nebo před přenášením nářadí se ujistěte, zda je spouštěcí spínač v poloze vypnuto. Přenášení nářadí s prstem na spínači nebo zapojování vidlice nářadí se zapnutým spínačem může být příčinou nehod.
- ✿ Před zapnutím nářadí odstraňte všechny seřizovací nástroje nebo klíče. Seřizovací nástroj nebo klíč, který ponecháte připevněn k otáčející se části elektrického nářadí, může být příčinou poranění osob.
- ✿ Pracujte jen tam, kam bezpečně dosáhnete. Vždy udržujte stabilní postoj a rovnováhu. Budete tak lépe ovládat elektrické nářadí v nepředvídaných situacích.
- ✿ Oblékejte se vhodným způsobem. Nepoužívejte volné oděvy ani šperky. Dbejte, aby vaše vlasy, oděv a rukavice byly v dostatečné vzdálenosti od pohyblivých částí. Volné oděvy, šperky a dlouhé vlasy mohou být zachyceny pohyblivými se částmi.
- ✿ Jsou-li k dispozici prostředky pro připojení zařízení k odsávání a sběru prachu, zajistěte, aby taková zařízení byla připojena a správně používána. Použití těchto zařízení může omezit nebezpečí způsobená vznikajícím prachem.

Použití elektrického nářadí a jeho údržba

- ✿ Elektrické nářadí nepřetěžujte. Používejte pouze nářadí, které je vhodné pro prováděnou práci. Správné elektrické nářadí bude lépe a bezpečněji vykonávat práci, pro kterou bylo navrženo.
- ✿ Nepoužívejte elektrické nářadí, které nelze zapnout a vypnout spínačem. Jakékoliv elektrické nářadí, které nelze ovládat spínačem, je nebezpečné a musí být opraveno.
- ✿ Před seřizováním nářadí, před výměnou příslušenství, nebo pokud nářadí nepoužíváte, vytáhněte zástrčku napájecího kabelu ze zásuvky. Tato preventivní bezpečnostní opatření omezují nebezpečí nahodilého spuštění elektrického nářadí.
- ✿ Nepoužívané elektrické nářadí ukládejte mimo dosah dětí a nedovolte osobám, které nebyly seznámeny s elektrickým nářadím nebo s těmito pokyny, aby nářadí používaly. Elektrické nářadí je v rukou nezkušených uživatelů nebezpečné.
- ✿ Provádějte údržbu elektrického nářadí. Kontrolujte seřízení pohyblivých se částí a jejich pohyblivost, zaměřte se na praskliny, zlomené součásti a jakékoliv další okolnosti, které mohou ohrozit funkci elektrického nářadí. Je-li nářadí poškozeno, před dalším používáním zajistěte jeho opravu. Mnoho nehod je způsobeno nedostatečně udržovaným elektrickým nářadím.
- ✿ Řezací nástroje udržujte ostré a čisté. Správně udržované a naostřené řezací nástroje se s menší pravděpodobností zachytí za materiál nebo se zablokují a práce s nimi se snáze kontroluje.
- ✿ Elektrické nářadí, příslušenství, pracovní nástroje atd. používejte v souladu s těmito pokyny a takovým způsobem, jaký byl předepsán pro konkrétní elektrické nářadí, a to s ohledem na dané podmínky práce a druh prováděné práce. Používání elektrického nářadí k provádění jiných činností, než pro jaké bylo určeno, může vést k nebezpečným situacím.

Servis

- ✿ Opravy vašeho elektrického nářadí svěřte kvalifikované osobě, která bude používat originální náhradní díly. Tímto způsobem bude zajištěna stejná úroveň bezpečnosti elektrického nářadí jako před opravou.

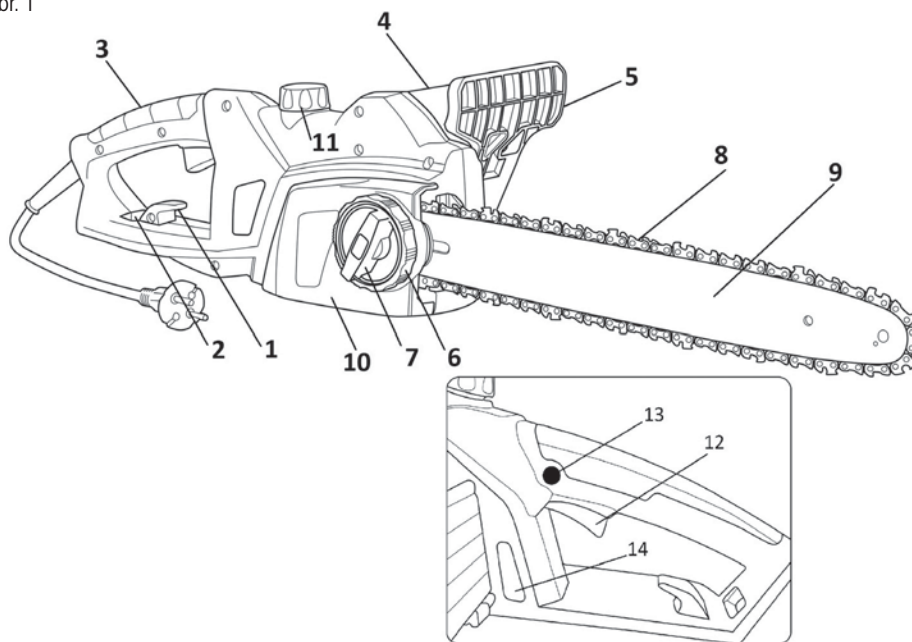
Skladování

- ☛ nářadí přepravujte a skladujte pouze s nasazeným ochranným krytem
- ☛ před uložením nářadí pečlivě očistěte a proveďte příslušnou údržbu
- ☛ před přepravou nářadí zajistěte proti úniku oleje, poškození či způsobení úrazu

4. POPIS PILY

- | | |
|---|--|
| 1. Bezpečnostní úchyt přívodního kabelu | 9. Lišta |
| 2. Otvor pro zajištění kabelu | 10. Kryt řetězky |
| 3. Zadní madlo | 11. Zátka olejové nádrže |
| 4. Přední madlo | 12. Hlavní spínač |
| 5. Bezpečnostní brzda | 13. Pojistka hlavního spínače |
| 6. Šroub dopínání řetězu | 14. Otvor pro kontrolu stavu hladiny oleje |
| 7. Šroub zajištění krytu řetězky | |
| 8. Řetěz | |

Obr. 1

**Obsah balení:**

Elektrická pila, lišta 40 cm, řetěz, plastový kryt lišty, montážní klíč.

5. INSTALACE VODICÍ LIŠTY A ŘETĚZU

⚠ POZOR!
Řetězová pila musí být odpojena od elektrické sítě.

⚠ POZOR!
Při instalaci a při provádění kontrol řetězu používejte vždy ochranné rukavice, abyste zabránili zraněním způsobeným ostrými břity řetězu.

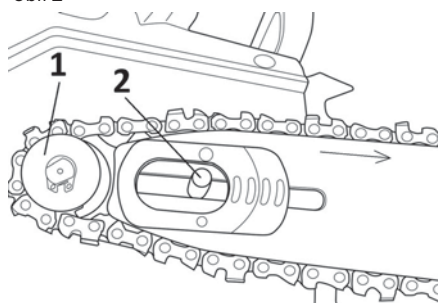
- * Páka bezpečnostní brzdy (obr. 1, bod 5) musí být odjištěna (přitáhněte směrem k hornímu madlu)
- * Povolte šroub zajištění krytu řetězky (obr. 1, bod 7) a sejměte kryt řetězky (obr. 1, bod 10)
- * Nasadte řetěz na hnací řetězové kolo (obr. 2, bod 1), poté nasadte lištu na vodící šroub (obr. 2, bod 2) a umístěte řetěz do drážky lišty.

⚠ POZOR!
Dbejte na správné nasazení řetězu, směr musí odpovídat vyznačeným šipkám na řetězu a liště.

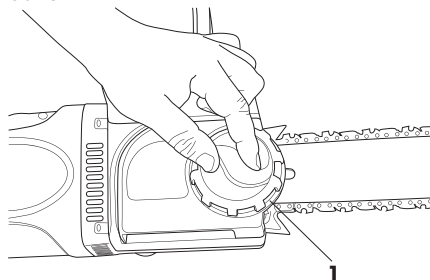
- * Nasadte kryt řetězky a zajistěte ho pomocí šroubu zajištění krytu (obr.3)
- * Šroub zcela nedotahujte, nebylo by možné dopnout řetěz
- * Dopněte řetěz dopínacím šroubem (obr. 3, bod 1). Pro dopnutí je třeba přidržet šroub krytu řetězovky (viz obr. 5)

⚠ POZOR!
Napnutí řetězu je správné, můžete-li řetěz zvednout z vodící lišty a je-li jeho výška v horizontální poloze uprostřed vodící lišty 3 až 4 mm.

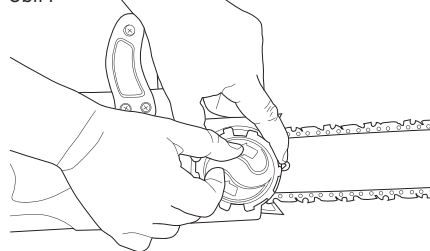
Obr. 2



Obr. 3



Obr.4



6. NAPLNĚNÍ NÁDRŽKY PILY OLEJEM

⚠ **POZOR!**

Nový řetěz vyžaduje určitou dobu záběhu, která trvá zhruba 5 minut. V této fázi je velmi důležité mazání řetězu. Po této době záběhu zkontrolujte napnutí řetězu a je-li to nutné, proveďte jeho další seřízení.

- ✿ Nádržka na olej u dodané pily je prázdná. Před prvním použitím pily naplňte tuto nádržku olejem.
- ✿ Používejte pouze olej určený pro ztrátové mazání
- ✿ Odšroubujte víčko plnicího otvoru (obr. 1, bod 11).
- ✿ Nalijte do nádržky olej (dávejte pozor, abyste zabránili znečištění oleje během plnění nádržky).
- ✿ Zašroubujte víčko plnicího otvoru

⚠ **POZOR!**

Nepoužívejte olej, který byl již použit nebo zpracován, protože by mohlo dojít k poškození olejového čerpadla. Používejte pouze olej určený pro ztrátové mazání

7. OVLÁDÁNÍ PILY

Zajištění prodlužovacího kabelu.

⚠ **POZOR!**

Při práci s touto řetězovou pilou používejte pouze prodlužovací kabely určené pro venkovní použití. Příčný průřez vodičů prodlužovacího kabelu musí být minimálně 1,5 mm².

- ✿ Za účelem bezpečného provozu této řetězové pily je nutné zajistit přívodní kabel. Přívodní kabel ve vzdálenosti cca 20 cm od zástrčky přehněte. Ohyb prostrčte otvorem (obr. 1, bod 2) v zadním madle a zajistěte ho do háčku. (obr. 1, bod 1)

⚠ **POZOR!**

Bude-li použit prodlužovací kabel delší než 30 m, dojde k poklesu výkonu řetězové pily

Zapnutí / Vypnutí

⚠ **POZOR!**

Napětí v elektrické síti se musí shodovat s napájecím napětím na výkonovém štítku pily.

⚠ **POZOR!**

Při spuštění i během práce držte pilu pevně oběma rukama

Zapnutí

- ✿ Stiskněte zajišťovací tlačítko spínače, které se nachází vlevo nad hlavním spínačem (obr. 1, bod 13) a potom stiskněte hlavní spínač (obr. 1, bod 12). Po zapnutí začne řetězová pila pracovat v maximálních otáčkách.

⚠ **POZOR!**

Nedojde-li k spuštění řetězové pily, uvolněte páku brzdy (obr. 1, bod 5).

Vypnutí

- ☼ Uvolněte hlavní spínač (obr. 1, bod 12).

⚠ POZOR!

Pila je vybavena bezpečnostní brzdou motoru, která zastaví řetěz okamžitě po uvolnění hlavního spínače. V případě, že se řetěz po uvolnění spínače ihned nezastaví, kontaktujte neprodleně autorizované servisní středisko.

Kontrola mazání řetězu**⚠ POZOR!**

Dodržujte bezpečnostní opatření a zabraňte kontaktu vodící lišty s povrchem terénu. Používejte toto nářadí bezpečně a udržujte minimální vzdálenost od země 20 cm.

- ☼ Před zahájením práce zkontrolujte namazání řetězu a množství oleje v nádržce pily. Zapněte pilu a držte ji nad zemí. Uvidíte-li zvětšující se stopy po oleji, mazání řetězu probíhá správně. Nebudou-li na zemi žádné stopy oleje, očistěte výstupní otvor pro olej, horní otvor napínání řetězu a rozvod oleje nebo kontaktujte autorizované servisní středisko.

8. BRZDA ŘETĚZU

- ☼ Tato pila je vybavena automatickou brzdou, která zastavuje řetěz v případě zpětného rázu při provozu pily. Brzda se zapne automaticky, jakmile začne působit setrvačná síla na závaží nacházející se uvnitř skříně brzdy.
- ☼ Brzda řetězu může být aktivována také ručně, je-li páka brzdy (obr. 1, bod 5) přesunuta směrem dolů k vodící liště. Aktivace brzdy řetězu zastavuje pohyb řetězu do 0,12 s.

Kontrola funkce brzdy.

- ☼ Před každým použitím pily zkontrolujte správnou funkci brzdy.
- ☼ Položte pilu v chodu na zem a na 1 až 2 sekundy ji nechejte v chodu v maximálních otáčkách.
- ☼ Zatlačte páku brzdy (obr. 1, bod 5) dopředu. Řetěz by se měl ihned zastavit.

⚠ POZOR!

Zastavuje-li se řetěz pomalu nebo nezastaví-li se vůbec, pilu nepoužívejte a kontaktujte autorizované servisní středisko.

- ☼ Chcete-li brzdu uvolnit, přitáhněte páku brzdy směrem k horní rukojeti (obr. 1, bod 4) tak, abyste uslyšeli typický zvuk pro uvolnění zablokování.

⚠ POZOR!

Ujistěte se, zda je funkce brzdy řetězu v pořádku. Správně fungující brzda řetězu Vás ochrání proti případnému úrazu, který může způsobit zpětný ráz. V případě, kdy brzda nepracuje správně, svěřte její seřízení nebo opravu autorizovanému servisu.

9. SEŘÍZENÍ NAPNUTÍ ŘETĚZU

⚠ POZOR!

Během provozu má řetěz pily působením vyšší teploty tendenci se prodlužovat. Delší řetěz se uvolňuje a může sklouznout z vodicí lišty.

⚠ POZOR!

Tato pila je vybavena systémem napínání řetězu, který nevyžaduje použití žádného nářadí.

- ✿ Povolte šroub zajištění krytu řetězky (obr. 1, bod 7).
- ✿ Ujistěte se, že je řetěz nasazen ve vodicí drážce vodicí lišty.
- ✿ Otočení odpínacího šroubu řetězu (obr. 1, bod 6) ve směru pohybu hodinových ručiček dopněte řetěz (obr. 4) Správně dopnutý řetěz by mělo být možné zvednout uprostřed vodicí lišty v horizontální poloze zhruba do výšky 3 až 4 mm).
- ✿ Dotáhněte šroub zajištění krytu řetězky (obr. 1, bod 7).

⚠ POZOR!

Řetěz příliš nenapínejte. Přílišné napnutí zahřátého řetězu může vést k jeho nadměrnému napnutí po vychladnutí.

10. POUŽITÍ ŘETĚZOVÉ PILY

- ✿ Před zahájením jakékoli práce se řádně seznamte s částí popisující bezpečnostní předpisy pro obsluhu řetězové pily. Doporučujeme vám, abyste získali zkušenosti při práci s odpadovým dřevem. Tímto způsobem se také seznámíte s provozními parametry této pily.
- ✿ Vždy dodržujte bezpečnostní předpisy.
- ✿ Používejte tuto řetězovou pilu pouze pro řezání dřeva. Řezání jiných materiálů je zakázáno.
- ✿ Intenzita vibrací a typ zpětného rázu u této pily závisí na typu řezaného dřeva.
- ✿ Nepoužívejte tuto řetězovou pilu jako páku pro zvedání, přemístění nebo rozšíření materiálu. Dojde-li k uvíznutí řetězu v řezaném materiálu, vypněte pilu a zarazte do řezu dřevěný nebo plastový klín, aby došlo k uvolnění řetězu pily. Znovu spusťte pilu a opatrně zahajte řez.

11. ŘEZÁNÍ

⚠ POZOR!

Než budete pokračovat, přečtěte si kapitolu „Bezpečnostní pokyny“. Doporučujeme získat zkušenosti při řezáním menších polen. Tím se také s pilou seznámíte.

- ✿ Vždy dodržujte bezpečnostní pokyny. Řetězovou pilu lze používat pouze k řezání dřeva. Je zakázáno řezat jiné materiály. Vibrace a zpětný raz se pro různé materiály liší. Pilu nepoužívejte jako páku ke zvedání, přemísťování nebo rozbíjení objektů. Je zakázáno k pile připevňovat součásti nebo přípravky jiné než uvedené v technické dokumentaci.

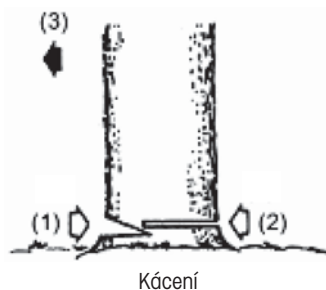
- ✿ Pílu není nutné do řezu tlačit. Když motor běží na plný plyn, pílu přitlačujte jen zlehka.
- ✿ Dojde-li k zachycení řetězu v řezu, nezkušejte jej uvolnit tahem, ale řez rozláhněte klínem nebo pákou.

Bezpečnostní brzda (ochrana proti zpětnému rázu)

- ✿ Tato píla je vybavena brzdou řetězu, která, pokud pracuje správně, v případě zpětného rázu ihned řetěz zastaví. Činnost brzdy řetězu je nutno zkontrolovat před každým použitím píly. Pílu spusťte na plný plyn po dobu 1 - 2 sekund a poté sklopte přední ochranný kryt. Řetěz se musí ihned zastavit i při plných otáčkách motoru. Pokud se řetěz zastavuje pomalu nebo nezastaví vůbec, kontaktujte autorizované servisní středisko.
- ✿ Je mimořádně důležité před každým použitím zkontrolovat funkčnost brzdy řetězu a stav nabroušení řetězu, aby byla zachována potřebná úroveň bezpečnosti píly při zpětném rázu. Odstraněním bezpečnostního příslušenství, při nesprávné údržbě či při použití nevhodné lišty nebo řetězu může v případě zpětného rázu dojít k těžkým úrazům.

Kácení stromu

- ✿ Rozhodněte o směru pádu stromu s přihlédnutím ke směru větru, náklonu stromu a poloze větvi a zvažte také všechny ostatní faktory, před započatím práce.
- ✿ Plocha okolo stromu musí být volná, bez překážek, musí umožňovat stabilní postoj. Úniková cesta musí být průchozí.
- ✿ Do třetiny průměru kmenu proveďte klínový zářez z té strany, na kterou má strom spadnout. (viz obr. Kácení, bod 1)
- ✿ Z opačné strany proveďte oddělovací řez v úrovni nad klínovým zářezem. (viz obr. Kácení, bod 2)
- ✿ Pád stromu bude probíhat směrem ke klínovému zářezu. (viz obr. Kácení, bod 3)



⚠ POZOR!

Při kácení stromů upozorněte ostatní osoby v okolí na potenciálně hrozící nebezpečí. Kácení stromů vyžaduje praxi a bez náležitých zkušeností ho nedoporučujeme provádět.

Řezání polen

⚠ POZOR!

Vždy udržujte stabilní postoj. Nestoupejte na polena.

⚠ POZOR!

Před započatím práce se ujistěte, že jsou všechny komponenty na svém místě a všechny šrouby a matky jsou dotažené.

- ✿ Řezané poleno se může odvalovat. Zejména při řezání ve svahu stůjte vždy nad řezaným polenem.
- ✿ Předcházejte zpětnému rázu píly postupováním v souladu s instrukcemi uvedenými v kapitole „Bezpečnostní pokyny“.
- ✿ Před zahájením práce zkontrolujte směr síly způsobující ohýbání řezaného kmene. Závěrečný řez vždy provádějte z opačné strany, než působí ohýbající síla, aby nedošlo k sevření lišty v řezu.
- ✿ Pílu pronásejte pouze za předpokladu, že je motor vypnutý, a lišta chráněna ochranným krytem.

Poleno ležící na zemi

- ☛ Přerážnete do poloviny, pote otočte a dořízněte z opačné strany.

Poleno nad zemí

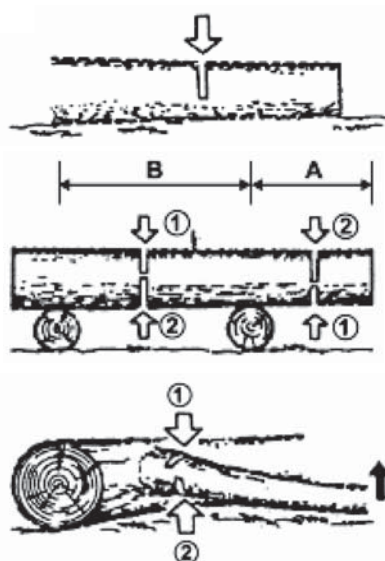
- ☛ V části „A“ provedte řez zdola do třetiny polena a pote řez dokončete shora. V části „B“ provedte řez shora do třetiny a pote řez dokončete zdola.

Odvětvování padlého stromu

- ☛ Nejdříve zjistěte, na kterou stranu je větev ohnuta. Poté provedte počáteční řez ze strany ohybu a poté dokončete řez z opačné strany.

⚠ POZOR!

Ohnutá větev se může vymrštit.



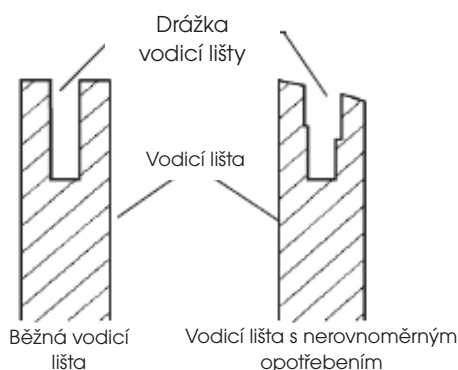
12. ČIŠTĚNÍ A ÚDRŽBA NÁŘADÍ

Čištění tělesa řetězové pily

Udržujte těleso řetězové pily čisté. Při čištění použijte měkký hadřík namočený v mýdlovém roztoku. Tímto hadříkem pečlivě očistěte těleso řetězové pily.

Údržba vodicí lišty

- ☛ Nejvíce potíží s vodicí lištou nastává v důsledku nerovnoměrného opotřebení. K nerovnoměrnému opotřebení dochází většinou z důvodu nesprávného naostření řetězu a nesprávného nastavení omezovacího zubu. Při nerovnoměrném opotřebení lišty dochází k rozšiřování vodicí drážky (viz Obrázek). Důsledkem je pak klapání řetězu a odpadávání nýtů. S pilou nelze provádět rovné řezy. V takovém případě vodicí lištu vyměňte za novou.
- ☛ Před ostřením řetězu vždy zkontrolujte stav vodicí lišty. Použití opotřebené nebo poškozené lišty je velmi nebezpečné. Použitím opotřebené nebo poškozené lišty dojde k poškození řetězu. Řezání s takovým nástrojem bude také výrazně obtížnější a namáhavější.



Běžná údržba vodicí lišty

- ✿ Demontujte vodicí lištu z tělesa řetězové pily.
- ✿ Z drážky vodicí lišty pravidelně odstraňujte piliny. Při čištění použijte špachtli nebo drát.
- ✿ Olejové drážky vyčistěte po skončení každého pracovního dne.
- ✿ Vodicí lištu vyměňte, pokud:
 - je ohnutá nebo popraskaná
 - má těžce poškozenou nebo opotřebenou drážku

 **Poznámka:** Při výměně vodicí lišty postupujte dle pokynů uvedených v tomto návodu. Správný typ lišty najdete v přehledu technických údajů.

13. OSTŘENÍ PILOVÉHO ŘETĚZU

Pilový řetěz udržujte ostrý. Řezání bude výrazně rychlejší a především bezpečnější. Tupý řetěz zvyšuje opotřebení řetězky, vodicí lišty, řetězu a pohonu. Pokud musíte na pilu tlačit a při řezání se tvoří pouze piliny s pár odřezky, znamená to, že je řetěz tupý.

Za tímto účelem doporučujeme kontaktovat autorizovaný servis

Vybavení nezbytné pro ostření pilového řetězu

- ✿ Kulatý pilník viz specifikace technických parametrů
- ✿ Omezovací zub
- ✿ Vodítko pilníku
- ✿ Svěrák
- ✿ Plochý pilník střední velikosti

Ostření zubů řetězu


Použijte vodítko pro pilování pod úhlem 30° (značka A, viz obrázek).

- ✿ Seřídte napnutí pilového řetězu na správnou úroveň.
- ✿ Upevněte vodicí lištu do svěráku, abyste měli řetěz ve stabilní poloze.

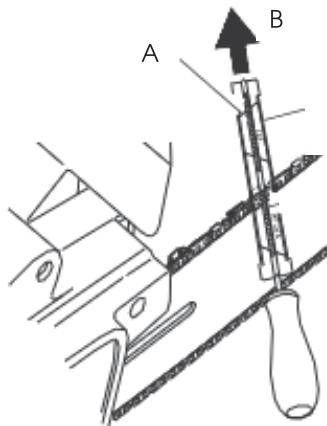
 **Poznámka:** Samotný řetěz neupevňujte.

- ✿ Vtlačte kulatý pilník, vložený do vodítka, do drážky mezi horní plech a omezovací zub na řetězu. Řetěz by se měl dotýkat jak horního plechu, tak omezovacího zuby (viz obrázek).

 **Poznámka:** Pilujte ve středu vodicí lišty.

 **Poznámka:** Na obrázku vidíte umístění vodítka pilníku a směr pilování zubů na levé straně řetězu.

- ✿ Umístěte vodítko pilníku do požadovaného úhlu (značka A, viz obrázek). Ověřte si, že je značka 30° na vodítku pilníku zarovnaná se středem vodicí lišty. Tak se ujistíte, budete pilovat pod úhlem 30°.




- ✿ Pilujte zub směrem zevnitř ven (ve směru B, viz obrázek), dokud nebude ostrý. Pilujte pouze v tomto směru.

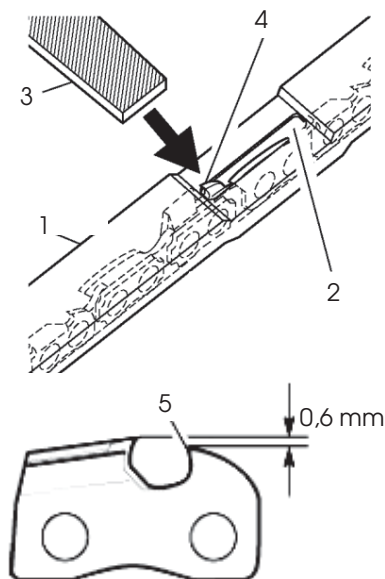
 **Poznámka:** K naostření zubu by měly postačit dva až tři tahy pilníkem.

Pilování omezovacího zuby

Důsledkem ostření zubů řetězu je snížení tolerance omezovacího zuby. Po každém druhém až třetím ostření je nezbytné upravit nastavení omezovacího zuby.

- ✿ Umístěte nástroj pro úpravu omezovacího zuby (viz obr., bod 1) pevně na horní hranu dvou zubů. Ujistěte se, že drážka nástroje zapadla do drážky omezovacího zuby (viz obr., bod 2.)
- ✿ Použijte plochý pilník střední velikosti (viz obr., bod 3). Zapilujte omezovací zub (viz obr., bod 4) do úrovně nástroje pro úpravu omezovacího zuby.
- ✿ Sejměte nástroj pro úpravu omezovacího zuby. Pomocí plochého pilníku zaoblete přední hranu omezovacího zuby (viz obrázek). Při broušení dodržte předepsané hodnoty (viz obr., bod 5).

 **Poznámka:** Po několika ručních ostřeních předejte pilový řetěz k naostření autorizovanému servisnímu středisku nebo jej naostřete speciálním ostřicím strojem. Tím obnovíte rovnoměrné naostření všech zubů.



14. VÝMĚNA PILOVÉHO ŘETĚZU

POZOR!

Při výměně pilového řetězu neupínejte řetězovou pilu ani vodicí lištu do svěráku.

Řetěz vyměňte vždy, pokud jsou zuby příliš opotřebené a nelze je naostřit nebo pokud řetěz praskne. Použijte pouze originální náhradní řetěz dle specifikace tohoto návodu k použití. Při výměně řetězu vždy vyměňte také ozubené kolo řetězky. Tím zajistíte správnou pozici řetězu při pohybu. (Poznámka: Specifikaci správného typu řetězu a ozubeného kola najdete v přehledu technických údajů.)

- ✿ Povolte a sejměte šroub vodicí lišty.
- ✿ Sejměte kryt řetězky.
- ✿ Sejměte pilový řetěz.
- ✿ Obtočte nový řetěz kolem ozubeného kola, poté podél horní drážky vodicí lišty a kolem hrotu vodicí lišty.

Poznámka: Ujistěte se, že řezné zuby řetězu směřují správným směrem. Řetěz umístěte tak, aby zuby na horní straně lišty směřovaly k přední hraně lišty (viz obrázek).

- ✿ Před umístěním krytu řetězky do pozice si ověřte, že je regulační hrot napínání řetězu zasunutý do regulačního otvoru vodicí lišty.
- ✿ Umístěte kryt řetězky zpět na těleso pily.
- ✿ Připevněte kryt řetězky šroubem vodicí lišty.

POZOR!
Šroub utahujte pouze rukou.

- ✿ Upravte napnutí pilového řetězu.
- ✿ Dotáhněte šroub vodicí lišty.

POZOR!
Ujistěte se, že jste neumístili pilový řetěz na vodicí lištu v opačném směru.
V opačném případě bude pila vykazovat nadměrné vibrace a nebude řezat.



15. SKLADOVÁNÍ

V případě, že nebudete pilu používat po dobu delší než 30 dní, postupujte následujícím způsobem.

- ✿ Vypusťte zásobník oleje.
- ✿ Sejměte a vyčistěte vodicí lištu a řetěz. Vodicí lištu a řetěz namočte do čistícího roztoku na bázi petroleje nebo do mýdlového roztoku.
- ✿ Poté vodicí lištu a řetěz osušte.
- ✿ Umístěte řetěz do nádoby s olejem. Tím předejdete jeho korozi.
- ✿ Vodicí lištu lehce nařete olejem.
- ✿ Těleso řetězové pily otřete hadříkem. Při čištění použijte měkký hadřík namočený v mýdlovém roztoku.
- ✿ Řetězovou pilu skladujte
 - ve vyšších regálech či v uzamčených prostorách mimo dosah dětí
 - na suchém místě

16. TECHNICKÉ ÚDAJE

Příkon	2000 W
Napětí/frekvence	230 V - 240 V / 50 Hz
Dělení řetězu	3/8"
Šířka vodící drážky	1,3 mm
Počet článků řetězu	56 článků
Délka lišty	40 cm
Průměr pilníku	4 mm
Řezná rychlost	13 m/s
Kapacita olejové nádrže	120 ml
Hmotnost (s lištou a řetězem)	5,5 kg
Hladina akustického výkonu LWA	naměřená 112 dB (A)
Vibrace (k=1,5)	6.970 m/s

Uživatelská příručka je v originálním jazyce.

17. LIKVIDACE

POKYNY A INFORMACE O NAKLÁDÁNÍ S POUŽITÝM OBALEM

Použitý obalový materiál odložte na místo určené obcí k ukládání odpadu.



Stroj a jeho příslušenství jsou vyrobeny z různých materiálů, např. z kovu a plastů. Poškozené součástky odevzdejte do tříděného sběru. Informujte se u příslušného úřadu.

Změny v textu, designu a technických specifikacích se mohou měnit bez předchozího upozornění a vyhrazuje si právo na jejich změnu.

18. PROHLÁŠENÍ O SHODĚ

Výrobce:

FAST ČR, a.s.
Černokostelecká 2111, 100 00 Praha 10, Česká republika
DIČ: CZ26726548

Produkt / značka: ELEKTRICKÁ ŘETĚZOVÁ PILA / FIELDMANN

Typ/model: FZF 2005 -E jako tovární model HY6107H160
230V, 2000W

Tento produkt splňuje požadavky níže uvedených směrnic a předpisů:

Elektromagnetická kompatibilita (EMC) č. 2014/30/EU
Směrnice Rady ES pro strojní zařízení 2006/42/ES
RoHS 2011/65/EU

a norem:

EN 60745-1:2009+A11
EN 60745-2-13:2009+A1
EN 55014-1:2006+A1+A2
EN 55014-2:1997/A1+A2
EN 61000-3-2:2006+A1+A2
EN 61000-3-11:2000

Označení CE: 16

Místo vydání: Praha

Jméno: Ing. Zdeněk Pech
Předseda představenstva

Datum vydání: 9.3.2016

Podpis:

FAST[®] FAST ČR, a.s. 
Černokostelecká 1621, 251 01 Říčany
IČO: 26726548 tel.: +420/ 323 204 111
DIČ: CZ26726548 fax: +420/ 323 204 110





FIELDMANN®
Home & Garden Performance

Záruční list | Záručný list | Warranty Certificate |
Jóttálási jegy | Garantijos taisyklės | Karta Gwarancyjna |

Vyplni prodejce. | Vypni predajca. | To be filled in by the seller.
| Wypełnia sprzedawca. | A kereskedő tölti ki.

Název: | Názov: | Name: | Nazwa: | Megnevezés:

Typ: | Type: | Típus:

Výrobní číslo: | Výrobné číslo: | Serial number: | Numer seryjny: | Gyártási szám:

V prípade opravy vyplni servis. | V prípade opravy vyplni servis. | To be filled in by a repair shop
in case of repair. | W przypadku naprawy wypełnia serwis. | Javítás esetén a szerviz tölti ki.

Datum oznámení nároku na záruku: | Dátum oznámenia nároku na záruku: | Date of notification
of the entitlement to warranty: | Data zgłoszenia roszczeń gwarancyjnych: | A jóttálási igény
bejelentésének időpontja:

Den: | Deň: | Měsíc: | Mesiac: | Rok: | 20
Day: | Dzeň: | Nap: | Month: | Miesiąc: | Hó: | Year: | Év:

Datum převzetí do opravy: | Dátum prevzatia do opravy: | Data przyjęcia do naprawy: | Date of
accepting for repair: | Javításra átvétel időpontja:

Den: | Deň: | Měsíc: | Mesiac: | Rok: | 20
Day: | Dzeň: | Nap: | Month: | Miesiąc: | Hó: | Year: | Év:

Důvod poruchy: | Dôvod poruchy: | Cause of defect: | Przyczyna awarii: | Hiba oka:

A termék azonosításra alkalmas részecinek meghatározása [amennyiben alkalmazható]:

Číslo prodejního dokumentu: | Číslo predajného dokumentu: | Sales document no.: | Numer
dokumentu sprzedazy: | Vásártást igazoló bizonylat száma:

Datum nákupu [uvezení do provozu]: | Dátum nákupu [uvezenie do prevádzky]: | Date of pur-
chase [putting into operation]: | Data zakupu [przekazania do eksploatacji]: | A vásártás [üzem-
be helyezés] időpontja:

Den: | Deň: | Měsíc: | Mesiac: | Rok: | 20
Day: | Dzeň: | Nap: | Month: | Miesiąc: | Hó: | Year: | Év:

Razítko prodaje: | Pečiatka predaju: | Seller's stamp: | Pieczęć sprzedawcy: | Kereskedő
bélyegzője:

Způsob opravy: | Spôsob opravy: | Mode of repair: | Sposób naprawy: | Javítás módja:

Datum vráčení výrobku zpět zákazníkovi: | Dátum vrátenia výrobku späť zákazníkovi: | Date
of returning the product back to the customer: | Data zwrotu wyrobu klientowi: | A termék
fogasztó részére való visszaadásának időpontja:

Den: | Deň: | Měsíc: | Mesiac: | Rok: | 20
Day: | Dzeň: | Nap: | Month: | Miesiąc: | Hó: | Year: | Év:

Nová záruční lhůta – prodloužená o délku opravy: | Nová záručná lehota – predĺžená o dĺžku
opravy: | New warranty period – extended by the duration of the repair: | Nowy termin gwa-
rancyjny – przedłużony o czas naprawy: | A jóttálás – kijavítás időtartamával meghosszabbít-
tott – új határideje:

Den: | Deň: | Měsíc: | Mesiac: | Rok: | 20
Day: | Dzeň: | Nap: | Month: | Miesiąc: | Hó: | Year: | Év:

Razítko servisu: | Pečiatka servisu: | Stamp of the repair shop: | Pieczęć serwisu: | Szerviz
pecsétje:

Autorizovaná servisní střediska | Autorizonované servisné strediská | Authorized service centres

FAST ČR, a. s.

Černokostecká 1621
CZ 251 01 Říčany
Česká republika
Tel.: +420/ 323 204 120
Fax: +420/ 323 204 121
servis.praha@fastcr.cz
www.fastcr.cz

FAST ČR, a. s.

Cejl 31
CZ 602 00 Brno
Česká republika
Tel.: +420/ 531 010 295
Fax: +420/ 531 010 296
servis.brno@fastcr.cz
www.fastcr.cz

Fast Plus, spol. s r. o.

Na Pántoch 18
SK 831 06 Bratislava
Slovenská republika
Tel.: +421/2/49 105 854
Fax: +421/2/49 105 859
servis@fastplus.sk
www.fastplus.sk

További információkért | Aby uzyskać więcej informacji | További információkért

Fast Hungary Kft.

Dulácska u. 1/a.
H-2045 Törökbálint
Magyarország
Tel.: + 36/ 23 330 905
Fax: + 36/ 23 330 827
info@fasthungary.hu
www.fasthungary.hu

Arconet sp. z o.o.

W celu znalezienia
najbliższego serwisu
prosimy zadzwonić:
0801 44 33 22
Lub odwiedzić stronę
internetową:
www.arconet.pl

Uab „Senuku Prekybos

Centras” Garantinis Servisas
Jonavos G. 62, Lt.-44192,
Kaunas, Lithuania
Tel.: +370 37 212 146
Tex.: +370 37 212 165
garrem@senukai.lt
www.senukai.lt



revision 02/2011



FIELDMANN®
Home & Garden Performance

Garantieschein | Hoja de garantía | Fiche de garantie |
Jamstveni list | Certificato di garanzia | Garantiebewijs |

Vom Verkäufer auszufüllen. | Para ser llenado el vendedor. | À remplir par le vendeur.
| Popuni prodavatelj. | Da compilare dal venditore. | Door verkoper in te vullen.

Name: Denominación: Dénomination: Naziv: Nome: Naam:

Typ: Modelo: | Type: Tip: | Tipo:

Produktionsnummer: | No. de serie: | Numéro de référence: | Numer serijny: | Numero di
fabbricazione broj szám: | Serienummer:

Im Falle einer Reparatur vom Service auszufüllen. | Para ser llenado por el servicio, en caso de
reparación. | À remplir par le service de réparation en cas de réparation. | U slučaju popravke
popuni servis. | Nel caso di un riparo va compilato dal Centro di Assistenza. | Door servicecentrum
in te vullen bij reparatie.

Datum der Bekanntmachung des Anspruchs auf Garantie: | Fecha de notificación de derecho
a garantía: | Date de notification de l'application de la garantie: | Datum obavijesti jamstvenog
zahtjeva: | Data della notifica del diritto alla garanzia: | Datum waarop beroep op garantie is
gedaan:

Tag: Día: Jour: | Monat: Mes: Mois: | Jahr: Año: Année: 20
Dan: Giorno: Dag: | Mjesec: Mese: Maand: | Godina: Anno: Jaar:

Datum der Übernahme zur Reparatur: | Fecha de aceptación para reparación: | Date de la
remise au service de réparation: | Datum prijema za popravak: | Data della presa in carico
per riparazione: | Datum waarop reparatie is aangenomen:

Tag: Día: Jour: | Monat: Mes: Mois: | Jahr: Año: Année: 20
Dan: Giorno: Dag: | Mjesec: Mese: Maand: | Godina: Anno: Jaar:

Grund der Störung: | Motivo de la avería: | Cause du défaut: | Przyczyna awarii: | Motivo del
gusto: | Reden van defect

A termék azonosításra alkalmas részeinek meghatározása [amennyiben alkalmazható]:

Numero des Verkaufsbeleges: | No. de documento de venta: | Numéro de document de vente:
Broj kupoprodajnog dokumenta: | N. documento di vendita: | Nummer van aankoopbewijs:

Datum des Einkaufs [Inbetriebnahme]: | Fecha de compra [puesta en servicio]: | Date d'achat
[Mise en service]: | Datum kupnje [puštanja u pogon]: | Data di acquisto [messa in funzione]:
Aankoopdatum [ingebruikname]:

Tag: Día: Jour: | Monat: Mes: Mois: | Jahr: Año: Année: 20
Dan: Giorno: Dag: | Mjesec: Mese: Maand: | Godina: Anno: Jaar:

Stempel des Verkäufers: | Sello del vendedor: | Tampon du vendeur: | Pečat prodavatelja: |
Timbro del venditore: | Stempel van verkoper:

Art der Reparatur: | Forma de reparación: | Type de réparation: | Način popravke: | Tipologia
di riparazione: | Wjze van repareren:

Datum der Rückgabe des Produktes dem Kunden: | Fecha de devolución del producto al
cliente: | Date de la remise du produit au client: | Datum povratka proizvoda natrag kupcu:
| Data del ritiro del prodotto da parte del cliente: | Datum waarop klant product weer in
ontvangst heeft genomen:

Tag: Día: Jour: | Monat: Mes: Mois: | Jahr: Año: Année: 20
Dan: Giorno: Dag: | Mjesec: Mese: Maand: | Godina: Anno: Jaar:

Neue Garantiefrist - verlängert um die Dauer der Reparatur: | Nuevo plazo de garantía -
prorrogado por el tiempo de reparación: | Nouveau délai de garantie - prolongé de la durée
de la réparation: | Novi jamstveni rok - produžen o trajanje popravke: | Nuovo termine di
garanzia, rinnovato a seguito di riparazione: | Dieuwe garantietermijn - verlenging met de
duur van reparatie

Tag: Día: Jour: | Monat: Mes: Mois: | Jahr: Año: Année: 20
Dan: Giorno: Dag: | Mjesec: Mese: Maand: | Godina: Anno: Jaar:

Stempel der Servicestelle: | Sello del servicio: | Tampon du service de réparation: | Pečat
servisa: | Timbro del Centro di Assistenza Tecnica: | Stempel van servicecentrum:

Autorisierte Servicestellen | Centros de servicio autorizados | Centres autorisés de réparation

FAST ČR, a. s.

Černokostelecká 1621
CZ 251 01 Říčany
Česká republika
Tel.: +420/ 323 204 120
Fax: +420/ 323 204 121
servis.praha@fastcr.cz
www.fastcr.cz

FAST ČR, a. s.

Cejl 31
CZ 602 00 Brno
Česká republika
Tel.: +420/ 531 010 295
Fax: +420/ 531 010 296
servis.brno@fastcr.cz
www.fastcr.cz

Fast Plus, spol. s r. o.

Na Páňtoch 18
SK 831 06 Bratislava
Slovenská republika
Tel.: +421/2/49 105 854
Fax: +421/2/49 105 859
servis@fastplus.sk
www.fastplus.sk

Autorizirana servisna centra | Centri di Assistenza autorizzati | Geautoriseerde servicecentra

Fast Hungary Kft.

Dulácska u. 1/a.
H-2045 Törökbálint
Magyarország
Tel.: + 36/ 23 330 905
Fax: + 36/ 23 330 827
info@fasthungary.hu
www.fasthungary.hu

Arconet sp. z o.o.

W celu znalezienia
najbliższego serwisu
prosimy zadzwonić:
0801 44 33 22
Lub odwiedzić stronę
internetową:
www.arconet.pl

**Uab „Senuku Prekybos
Centras” Garantinis Servisas**

Jonavos G. 62, Lt.-44192,
Kaunas, Lithuania
Tel.: +370 37 212 146
Tex.: +370 37 212 165
garrem@senukai.lt
www.senukai.lt



revision 02/2011

Заполняется продавцом.

Название: _____

Тип: _____

Серийный номер изделия _____

В случае ремонта заполняется сервисной организацией.

Дата обращения в сервисный центр:

Число: Месяц: Год: 20

Дата принятия в ремонт:

Число: Месяц: Год: 20

Причина неисправности: _____

A termék azonosításra alkalmas részeinek meghatározása [amennyiben alkalmazható]:

Номер документа, подтверждающего продажу:

Дата покупки (ввода в эксплуатацию):

Число: Месяц: Год: 20

Печать продавца: _____

Способ ремонта:

Дата возврата изделия обратно заказчику:

Число: Месяц: Год: 20

Новый гарантийный срок – продлен на срок проведения ремонта:

Число: Месяц: Год: 20

Печать сервисной организации: _____

Авторизованные сервисные центры

AO «FAST ČR»

Чернокостелецка 1621
251 01 Ржицаны
Чешская Республика
Тел.: +420/323 204 120
Факс: +420/323 204 121
servis.praha@fastcr.cz
www.fastcr.cz

AO «FAST ČR»

Цейл 31
602 00 Брно
Чешская Республика
Тел.: +420/531 010 295
Факс: +420/531 010 296
servis.brno@fastcr.cz
www.fastcr.cz

000 «FAST Plus»

На Пантох 18
831 06 Братислава
Словацкая Республика
Тел.: +421/2/49 105 854
Факс: +421/2/49 105 859
servis@fastplus.sk
www.fastplus.sk

Авторизованные сервисные центры

Fast Hungary Kft.

Dulácska u. 1/a.
H-2045 Törökbálint
Magyarország
Тел.: + 36/ 23 330 905
Факс: + 36/ 23 330 827
info@fasthungary.hu
www.fasthungary.hu

Arconet sp. z o.o.

W celu znalezienia
najbliższego serwisu
prosimy zadzwonić:
0801 44 33 22
Lub odwiedzić stronę
internetową:
www.arconet.pl

Uab „Senuku Prekybos

Centras” Garantinis Servisas
Jonavos G. 62, Lt-44192,
Kaunas, Lithuania
Тел.: +370 37 212 146
Тех.: +370 37 212 165
garrem@senukai.lt
www.senukai.lt

Условия гарантии

Продавец предоставляет покупателю гарантию на товар в течение 24 месяцев с момента получения товара покупателем. Гарантия предоставляется при соблюдении следующих условий. Гарантия распространяется только на новый товар, проданный потребителю для целей использования, указанных в соответствующей инструкции по эксплуатации. Покупатель имеет право обратиться с претензией, связанной с ответственностью за некачественный товар (рекламацией), непосредственно к продавцу, у которого был приобретен товар, либо в авторизованный сервисный центр, указанный ниже. Покупатель обязан предъявить рекламацию без необоснованной задержки, чтобы избежать ухудшения неисправности, но не позднее, чем до конца истечения гарантийного срока. Покупатель обязан при решении рекламации оказывать содействие, необходимое для проверки наличия заявленного дефекта. В рамках процедуры рассмотрения жалоб принимается только комплектный и, в целях соблюдения гигиенических правил, чистый товар. В случае если претензия является обоснованной, гарантийный срок продлевается на период с момента принятия товара для проведения гарантийного ремонта изделия по момент получения отремонтированного товара покупателем, либо по момент, когда покупатель обязан получить товар после проведения гарантийного ремонта. Покупатель обязан предъявить документы, подтверждающие его право на проведение гарантийного ремонта (документ, подтверждающий покупку, гарантийный талон, документ о вводе в эксплуатацию ...).

Гарантийные обязательства на товар, главным образом, не распространяются на:

■ недостатки, на которые была предоставлена скидка ■ износ и повреждения, вызванные обычным использованием изделия ■ повреждения изделия в результате неспециализированной или неправильной установки и монтажа, использования изделия в противоречии с Инструкцией по эксплуатации, действующим законодательством и общезвестными и обычными способами использования, в связи с использованием товара для других целей, чем те, для которых он предназначен ■ повреждения изделия, связанные с пренебрежением или неправильным техническим обслуживанием ■ повреждения изделия, вызванные его загрязнением, аварией и форс-мажорными обстоятельствами (стихийными бедствиями, пожаром, попаданием воды ...) ■ неисправности изделия, вызванные неадекватным качеством сигнала, помехами электромагнитного поля и т.д. ■ механические повреждения изделия (например, отпавшая кнопка, падение ...) ■ повреждения, вызванные использованием неподходящих носителей, расходных материалов (батарей) или в результате ненадлежащих условий эксплуатации (напр., высокой температуры окружающей среды, высокой влажности, ударов ...) ■ повреждения, изменения или другое вмешательство в результате самостоятельного ремонта изделия или ремонта, проведенного неуполномоченным или неавторизованным лицом (сервисным центром) ■ случаи, когда покупатель не подтвердит правомерность своих прав на гарантийный ремонт (когда и где был приобретен товар, на который распространяется гарантия) ■ случаи, когда данные в предоставленных документах отличаются от информации, содержащейся на изделии ■ случаи, когда изделие, на которое заявлена рекламация, не является тождественным с изделием, указанным в документах, которыми покупатель подтверждает свое право на проведение гарантийного ремонта (напр., повреждение серийного номера или гарантийной помпы устройства, исправление данных в документах ...)

