



## RM 750

**CZ** **TYČOVÝ MIXÉR**  
NÁVOD K OBSLUZE

**SK** **RUČNÝ MIXÉR**  
NÁVOD NA OBSLUHU

**PL** **BLENDER RĘCZNY**  
INSTRUKCJA OBSŁUGI

**HU** **BOTMIXER**  
HASZNÁLATI ÚTMUTATÓ

**DE** **STABMIXER**  
BEDIENUNGSANLEITUNG

**GB** **HAND BLENDER**  
INSTRUCTION MANUAL

**HR/BIH** **RUČNI MIKSER**  
UPUTE ZA UPORABU

**SI** **ELEKTRIČNI ROČNI MEŠALEC**  
NAVODILA

**SR/MNE** **RUČNI MIKSER**  
UPUTSTVO ZA UPOTREBU

**FR** **MIXEUR PLONGEANT**  
MODE D'EMPLOI

**IT** **FRULLATORE AD IMMERSIONE**  
MANUALE DI ISTRUZIONI

**ES** **LICUADORAS DE MANO**  
MANUAL DE INSTRUCCIONES

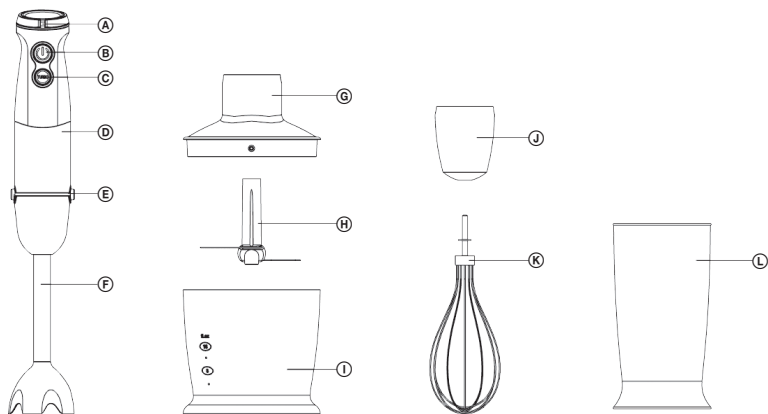
**ET** **SAUMIKSER**  
KASUTUSJUHEND

**LT** **RANKINIS MAIŠYTVUVAS**  
INSTRUKCIJŲ VADOVAS

**LV** **ROKAS BLENDERIS**  
ROKASGRĀMATA

■ Před uvedením výrobku do provozu si důkladně přečtete tento návod a bezpečnostní pokyny, které jsou v tomto návodu obsaženy. Návod musí být vždy přiložen k přístroji. ■ Pred uvedením výrobku do prevádzky si dôkladne prečítajte tento návod a bezpečnostné pokyny, ktoré sú v tomto návode obsiahnuté. Návod musí byť vždy priložený k prístroju. ■ Przed pierwszym użyciem urządzenia prosimy o uważne zapoznanie się z instrukcjami dotyczącymi bezpieczeństwa i użytkowania. Instrukcja obsługi musi być zawsze dołączona. ■ A termék használatba vétele előtt figyelmesen olvassa el ezt a használati útmutatót és az útmutatóban található biztonsági rendelkezéseket. A használati útmutatót tartsa a készülék közelében. ■ Bitte lesen Sie vor der Inbetriebnahme des Produktes diese Anleitung und die darin enthaltenen Sicherheitshinweise aufmerksam durch. Die Bedienungsanleitung muss dem Gerät immer beigelegt sein. ■ Always read the safety & use instructions carefully before using your appliance for the first time. The user's manual must be always included. ■ Uvijek pročitajte sigurnosne upute i upute za uporabu prije prvog korištenja vašeg uređaja. Upute moraju uvijek biti priložene. ■ Pred vkladom izdelka temeljito preberite ta navodila in varnostne napotke, ki so navedeni v teh navodilih. Navodila morajo biti vedno priložena k napravi. ■ Uvek pažljivo pročitajte uputstva za sigurnost i upotrebu pre upotrebe uređaja po prvi put. Korisničko uputstvo mora uvek biti priloženo. ■ Avant de mettre le produit en service, lisez attentivement le présent mode d'emploi et les consignes de sécurité contenues dans le présent mode d'emploi. Le mode d'emploi doit toujours être fourni avec le produit. ■ Leggere sempre con attenzione le istruzioni di sicurezza ed uso prima di utilizzare l'apparecchio per la prima volta. Il manuale dell'utente deve essere sempre incluso. ■ Siempre lea cuidadosamente las instrucciones de seguridad y de uso antes de utilizar su artefacto por primera vez. Siempre debe estar incluido el manual del usuario. ■ Enne seadme esmakordset kasutamist lugege ohutus- ja kasutusjuhised alati hoolikalt läbi. Kasutusjuhend peab alati kaasas olema. ■ Pirms naudodamiesi prietaisu pirmąjį kartą, visuomet atidžiai perskaitykite saugos ir naudojimo instrukcijas. Kartu su gaminiu visada privalo būti jo naudotojų vadovas. ■ Pirms ierīces pirmās lietošanas reizes vienmēr rūpīgi izlasiet drošības un lietošanas norādījumus. Rokasgrāmata vienmēr jāpievieno ierīcei.

**POPIS / POPIS / OPIS / A KÉSZÜLÉK RÉSZEI / BESCHREIBUNG / DESCRIPTION / OPIS / OPIS / OPIS / DESCRIPTION / DESCRIZIONE / DESCRIPCIÓN / KIRJELDUS / APRAŠYMAS / APRAKSTS**



**CZ**

- A. Nastavení rychlosti
- B. Tlačítko nižší rychlosti I
- C. TURBO tlačítko (vyšší rychlost)
- D. Tělo spotřebiče
- E. Tlačítko pro výměnu nástavce
- F. Odnímatelný nástavec
- G. Víko nádoby na sekání
- H. Nerezový sekací nůž
- I. Nádoba na sekání 500 ml
- J. Držák metly
- K. Metla
- L. Mixovací nádoba 600 ml

**SK**

- A. Nastavenie rýchlosti
- B. Tlačidlo nižšej rýchlosti I
- C. Tlačidlo TURBO (vyššia rýchlosť)
- D. Telo spotrebiča
- E. Tlačidlo na výmenu nástavca
- F. Odnímatelný nástavec
- G. Veko nádoby na sekanie
- H. Antikorový sekací nôž
- I. Nádoba na sekanie 500 ml
- J. Držiak metly
- K. Metla
- L. Mixovacia nádoba 600 ml

**PL**

- A. Regulacja prędkości
- B. Przycisk niskiej prędkości I
- C. Przycisk TURBO (wyższa prędkość)
- D. Korpus urządzenia
- E. Przycisk wymiany końcówki
- F. Wyjmowana końcówka
- G. Pokrywa naczynia do rozdrabniania
- H. Końcówka do rozdrabniania z nierdzewnym ostrzem

- I. Naczynie do rozdrabniania 500 ml
- J. Uchwyt trzepaczki
- K. Trzepaczka
- L. Pojemnik do miksowania 600 ml

**HU**

- A. Fordulatszám beállítás
- B. Alacsonyabb fordulatszám gomb
- C. TURBO gomb (nagy fordulatszám)
- D. Készülékház
- E. Feltétcsere gomb
- F. Levehető feltét
- G. Aprítóedény fedél
- H. Rozsdamentes aprítókések
- I. Aprító edény, 500 ml
- J. Habverő befogó
- K. Habverő
- L. Mixelő edény, 600 ml

**DE**

- A. Geschwindigkeitseinstellung
- B. Taste für niedrigere Geschwindigkeit I
- C. TURBO-Taste (höhere Geschwindigkeit)
- D. Gerätekörper
- E. Taste zum Auswechseln des Aufsatzes
- F. Abnehmbarer Aufsatz
- G. Hackbehälter-Deckel
- H. Rostfreies Hackmesser
- I. Hackbehälter 500 ml
- J. Schneebesen-Halterung
- K. Schneebesen
- L. Mixbehälter 600 ml

**GB**

- A. Setting speed
- B. Low speed button I
- C. TURBO button (faster speed)
- D. Appliance body
- E. Replacing attachment button
- F. Detachable attachment
- G. Chopping container lid
- H. Stainless steel blades
- I. Bowl for chopping 500 ml
- J. Beater holder
- K. Beater
- L. 600 ml mixing bowl

**HR/BIH**

- A. Podešavanje brzine
- B. Tipka za nižu brzinu I
- C. Tipka Turbo (veća brzina)
- D. Tijelo uređaja
- E. Tipka za promjenu nastavaka
- F. Odvojivi nastavak
- G. Poklopac posude za sjeckanje
- H. Nož za sjeckanje izrađen od nehrđajućeg čelika
- I. Posuda za sjeckanje: 500 ml
- J. Držač metlica
- K. Metlica
- L. Posuda za miksiranje 600 ml

**SI**

- A. Nastavitev hitrosti
- B. Tipka za nižjo hitrost I
- C. TURBO tipka (za višjo hitrost)
- D. Trup aparata
- E. Tipka za menjavo nastavkov
- F. Odstranljivo rezilo
- G. Pokrov posode za sekanje
- H. Nerjaveč sekalni nož
- I. Posoda za sekanje 500 ml
- J. Držalo metlice

- K. Metlica
- L. Posoda za mešanje 600 ml

## SR/MNE

- A. Podešavanje brzine
- B. Taster za nižu brzinu I
- C. Taster Turbo (veća brzina)
- D. Telo uređaja
- E. Taster za zamenu nastavaka
- F. Nastavak koji se može skinuti
- G. Poklopac posude za seckanje
- H. Sečivo od inoksa
- I. Posuda za seckanje 500 ml
- J. Držač za metlice
- K. Metlica
- L. Posuda za mućenje 600 ml

## FR

- A. Réglage de la vitesse
- B. Bouton de basse vitesse I
- C. Bouton TURBO (plus grande vitesse)
- D. Corps de l'appareil
- E. Bouton de changement de l'embout
- F. Embout amovible
- G. Couvercle du récipient de hachage
- H. Lame de hachage en inox
- I. Récipient de hachage 500 ml
- J. Support de fouet
- K. Fouet
- L. Récipient de mixage 600 ml

## IT

- A. Impostazione della velocità
- B. Tasto bassa velocità I
- C. Tasto TURBO (maggiore velocità)
- D. Corpo dell'apparecchio
- E. Tasto sostituzione accessorio
- F. Accessorio rimovibile
- G. Coperchio contenitore di taglio
- H. Lame in acciaio inox
- I. Recipiente per tagliare da 500 ml
- J. Supporto battitore
- K. Battitore
- L. Ciotola per miscelazione da 600 ml

## ES

- A. Configuración de la velocidad
- B. Botón de baja velocidad I
- C. TURBO (velocidad más rápida)
- D. Cuerpo del artefacto
- E. Botón para cambiar el accesorio
- F. Accesorio desmontable
- G. Tapa del recipiente para picar
- H. Cuchillas de acero inoxidable
- I. Bol para picar de 500 ml
- J. Soporte de la licuadora
- K. Batidora
- L. Bol para mezclar de 600 ml

## ET

- A. Kiiruse seadistamine
- B. Madala kiiruse nupp I
- C. TURBO nupp (suurem kiirus)
- D. Seadme korpus
- E. Asendatava tarviku nupp
- F. Eemaldatav lisaseade
- G. Lõikuri mahuti kaas
- H. Roostevaba terasest lõiketerad
- I. 500 ml hakkimiskauss
- J. Vahusti hoidik
- K. Vahusti
- L. 600 ml segamiskauss

## LT

- A. Greičio nuostata
- B. Mažo greičio mygtukas I
- C. TURBO mygtukas (didesnis greitis)
- D. Prietaiso korpusas
- E. Priedo keitimo mygtukas
- F. Nuimamas priedas
- G. Kapoklio talpyklės dangtis
- H. Nerūdijančio plieno ašmenys
- I. 500 ml indas kaporjimui
- J. Plaktuvo dangtis
- K. Plaktuvas
- L. 600 ml maišymo indas

## LV

- A. Ātruma iestatīšana
- B. Zema ātruma poga I
- C. TURBO poga (lielāks ātrums)
- D. Ierīces korpus
- E. Piederuma maiņas poga
- F. Atvienojams piederums
- G. Smalcināšanas trauka vāks
- H. Nerūsējošā tērauda asmeņi
- I. Smalcināšanas bļoda 500 ml
- J. Putotāja turētājs
- K. Putotājs
- L. 600 ml maisīšanas trauks

## BEZPEČNOSTNÍ POKYNY

**CZ** Čtete pozorně a uschovejte pro budoucí potřebu!

**Varování:** Bezpečnostní opatření a pokyny uvedené v tomto návodu nezahrnují všechny možné podmínky a situace, ke kterým může dojít. Uživatel musí pochopit, že faktorem, který nelze zabudovat do žádného z výrobků, je zdravý rozum, opatrnost a péče. Tyto faktory tedy musí být zajištěny uživatelem/uživateli používajícími a obsluhujícími toto zařízení. Neodpovídáme za škody způsobené během přepravy, nesprávným používáním, kolísáním napětí nebo změnou či úpravou jakékoliv části zařízení.

Aby nedošlo ke vzniku požáru nebo k úrazu elektrickým proudem, měla by být při používání elektrických zařízení vždy dodržována základní opatření, včetně těch následujících:

1. Ujistěte se, že napětí ve vaší zásuvce odpovídá napětí uvedenému na štítku zařízení a že je zásuvka řádně uzemněná. Zásuvka musí být instalována podle platné elektrotechnické normy ČSN.
2. Nikdy spotřebič nepoužívejte, pokud je přívodní kabel poškozen, nebo pokud je spotřebič porouchaný, pokud jste ho upustili nebo jiným způsobem poškodili. **Veškeré opravy včetně výměny napájecího přívodu svěřte odbornému servisu! Nedemontujte ochranné kryty zařízení, hrozí nebezpečí úrazu elektrickým proudem!**
3. Chraňte spotřebič před přímým kontaktem s vodou a jinými tekutinami, aby nedošlo k případnému úrazu elektrickým proudem.
4. Nepoužívejte spotřebič venku a ve vlhkém prostředí, ani se nedotýkejte přívodního kabelu nebo spotřebiče mokřými rukama. Hrozí nebezpečí úrazu elektrickým proudem.
5. Dbejte zvýšené pozornosti, pokud používáte spotřebič v blízkosti dětí.
6. Spotřebič by neměl být ponechán během chodu bez dozoru.
7. Při manipulaci se sekacími čepelemi, zvláště při jejich vyjímání z nádoby, vyprazdňování nádoby a během čištění, dbejte zvýšené opatrnosti, nože jsou velmi ostré a mohou způsobit poranění.

8. Zařízení nepoužívejte k jinému než uvedenému účelu. Používejte pouze na zpracování potravin. Nepoužívejte k míchání horkých potravin a tekutin! Mixované ingredience doplňte vždy o tekutinu.
9. Nenechávejte spotřebič se zasunutým přívodním kabelem v zásuvce bez dozoru. Před údržbou, instalací, montáží a demontáží částí nebo před čištěním vytáhněte přívodní kabel ze síťové zásuvky. Vidlici nevytahujte ze zásuvky taháním za kabel. Kabel odpojte ze zásuvky uchopením za vidlici.
10. Nepoužívejte spotřebič v blízkosti zdroje tepla, např. trouby. Chraňte jej před přímým slunečním zářením.
11. Spotřebič v žádném případě během provozu nezakrývejte ani nepoužívejte v blízkosti hořlavých materiálů, např. záclon a podobně.
12. Do přístroje nekládejte velké kusy potravin. V žádném případě nekládejte materiály jako papír, kov, lepenka, plasty apod.
13. Nikdy spotřebič nezapínejte s prázdnou nádobou a neodnímejte nádobu, dokud se nože zcela nezastaví. Před zapnutím přístroje si připravte nádobu na místo, nasadte čepele na motor a teprve poté zapojte zástrčku do síťové zásuvky. Snížíte tím riziko poranění.
14. Nedotýkejte se pohybujících se částí.
15. Vlasy, prsty nebo části oděvu musí být v dostatečné vzdálenosti od pohybujících se částí zařízení. Během mixování nekládejte do nádoby žádné nástroje ani ruce, mohlo by dojít k úrazu nebo poškození přístroje. Stěrku můžete použít pouze tehdy, pokud je spotřebič vypnutý.
16. Vyvarujte se kontaktu s pohyblivými částmi. Nedotýkejte se metel během provozu rukama, oděvem, utěrkou ani jinými kuchyňskými potřebami, snížíte tak riziko poranění osob a/nebo poškození spotřebiče.
17. Spotřebič vždy používejte na rovném a stabilním povrchu.
18. Přívodní kabel se nesmí dotýkat horkých částí ani vést přes ostré hrany.
19. Nepoužívejte příslušenství, které není doporučeno výrobcem, jinak se vystavujete riziku ztráty záruky.

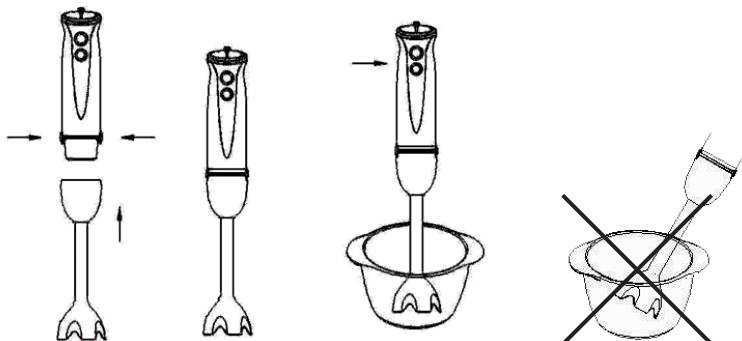
20. Před výměnou příslušenství a přístupných částí, nebo před přiblížováním se k částem, které se během chodu pohybují, zařízení vypněte a odpojte ho od napájení.
21. Bezprostředně po ukončení používání vždy odpojte spotřebič od napájení.
22. Spotřebič používejte pouze v souladu s pokyny uvedenými v tomto návodu. Při nesprávném použití může dojít k poranění. Tento spotřebič je určen pouze pro domácí použití. Výrobce neodpovídá za škody způsobené nesprávným použitím tohoto zařízení.
23. Tento spotřebič nesmějí používat děti. Udržujte spotřebič a jeho přívod mimo dosah dětí. Spotřebič mohou používat osoby se sníženými fyzickými či mentálními schopnostmi nebo nedostatkem zkušeností a znalostí, pokud jsou pod dozorem nebo byly poučeny o používání spotřebiče bezpečným způsobem a rozumí případným nebezpečím. Děti si se spotřebičem nesmějí hrát.

**Do not immerse in water! – Neponořovat do vody!**

**Do not press switch by hand! – Nestlačujte spínač rukou!**

**NEBEZPEČÍ pro děti:** Děti si nesmějí hrát s obalovým materiálem.  
Nenechte děti hrát si s plastovými sáčky.  
Nebezpečí udušení.

## POKYNY K POUŽITÍ – MIXÉR



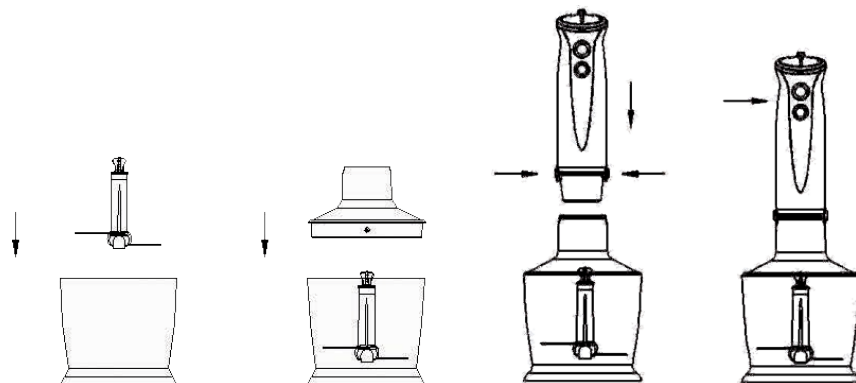
Ponorný mixér je určen k přípravě omáček, polév, polévek, majonéz, dětských jídel, míchaných nápojů a mléčných koktejlů.

Před prvním použitím naplňte nádobu do poloviny vodou, ponořte čepele mixéru na dno nádoby a několik vteřin mixujte. Potom celý odnímatelný nástavec i nádobu dobře opláchněte.

1. Do mixovací nádoby nebo jiné vyšší kuchyňské nádoby vložte potraviny. Mixér nepoužívejte k drčení ledu, sekání ořechů nebo jiných tvrdých potravin.
2. Odnímatelný nástavec nasadte na motor až „zapadne“ na místo.
3. Rozviňte celý přívodní kabel a zasuňte zástrčku do elektrické sítě.
4. Vložte spotřebič do mixovací nádoby s potravinami a stiskněte tlačítko požadované rychlosti na horní části těla spotřebiče. Otočením kroužku na horní části těla spotřebiče vyberete rychlost. Mixujte krouživými pohyby u dna.
5. Mixér zastavíte uvolněním tlačítka. Po ukončení mixování vytáhněte přívodní kabel ze zásuvky.

**Poznámka:** Maximální doba nepřetržitého provozu spotřebiče je 60 vteřin při zpracování měkkých potravin a tekutin a maximálně 10 vteřin při zpracování tvrdých či tuhých potravin viz tabulka níže. Minimální doba odpočinku mezi každým zapnutím je 1 minuta. Nezapínejte spotřebič více než třikrát po sobě. V opačném případě se přehřeje a poškodí.

## POKYNY K POUŽITÍ – SEKÁČEK



Sekáček je určen k rozsekání potravin, jako je maso, sýr, cibule, bylinky, česnek, mrkev, jádra ořechů a mandlí, švestky apod.

Nesekejte velmi tvrdé potraviny, jako kostky ledu, muškát, kávová zrna či zrní.

**Pozor: Sekací nůž je velmi ostrý!** Vždy jej držte za horní plastovou část.

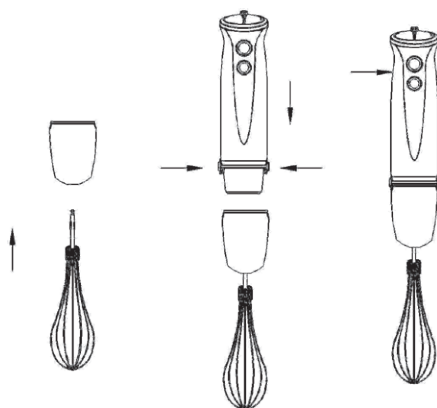
1. Nasadte sekací nůž na středový trn v nádobě na sekání. Nádobu na sekání vždy bezpečně postavte na neklouzavý povrch.
2. Vložte potraviny do nádoby a nasadte víko.
3. Tělo spotřebiče nasadte na víko nádoby na sekání, až zaklapne.
4. Během sekání držte tělo spotřebiče jednou rukou a nádobu na sekání druhou.
5. Po použití odpojte přívod ze zásuvky a tlačítkem pro výměnu nástavce odpojte tělo spotřebiče od nádoby.
6. Pak sejměte víko nádoby.
7. Opatrně vyjměte sekací nůž a rozsekané potraviny vyndejte.

### Doporučené zpracování (500 ml)

Potravina	Maximální množství	Provozní doba (v sekundách)
maso	250 g	10
byliny	50 g	10

Potravina	Maximální množství	Provozní doba (v sekundách)	
ořechy, mandle	150 g	10	
sýr	100 g	10	
chléb	80 g	10	
cibule	200 g	10	
sušenky	150 g	10	
měkké ovoce	200 g	10	
Kynuté těsto	mouka	250 g	10
	voda	165 g	
	smetana	2,5 g	
	kvasnice	1,0 g	
	cukr	1,5 g	

## POKYNY K POUŽITÍ – ŠLEHAČ



Šlehač používejte pouze pro výrobu šlehaných krémů, sněhu z vaječných bílků, šlehaného pečiva a mixovaných desertů.

1. Nasadte metlu do držáku metly a ten pak nasadte na tělo spotřebiče, až zaklapne.
2. Metlu vložte do nádoby a teprve pak stisknutím tlačítka přístroj zapněte.
3. Po použití odpojte přívod ze zásuvky a tlačítkem pro výměnu nástavce odpojte držák metly. Pak vyjměte metlu z držáku.

## ČIŠTĚNÍ

Před každou údržbou odpojte spotřebič od elektrické sítě! Čištění provádějte vždy na vychladnutém spotřebiči! Nepoužívejte k čištění drátěnku, abrazivní prostředky nebo rozpouštědla.

1. Vršek mixovacího nástavce, víko nádoby na sekání a držák metly otírejte vlhkým hadříkem, nepokládejte je do vody, protože by se mohlo smýt mazivo z ložiska.
2. Tělo spotřebiče otřete vlhkou utěrkou. Nikdy jej nečistěte pod tekoucí vodou, neoplachujte jej ani neponořujte do vody! Připevněte nástavec zpět na tělo spotřebiče.



3. Mixovací nádobu, nádobu na sekání, spodní část mixovacího nástavce, metlu a čepel omyjte v teplé mýdlové vodě. Nedoporučujeme mýt v myčce na nádobí.

Před ukližením ponorného mixéru se vždy ujistěte, že zcela zchladl, je čistý a suchý.

CZ

## Rychlé opláchnutí

Mezi jednotlivým mixováním podržte ponorný mixér ve sklenici do poloviny naplněné vodou a nechte pár sekund běžet.

## Upozornění

Při zpracování barevných potravin může dojít ke změně barvy plastových částí přístroje!

## TECHNICKÉ ÚDAJE

Jmenovité napětí: 220–240 V~ 50/60 Hz

Jmenovitý příkon: 750 W

## VYUŽITÍ A LIKVIDACE ODPADU

Balící papír a vlnitá lepenka – odevzdat do sběrných surovin. Přebalová folie, PE sáčky, plastové díly – do sběrných kontejnerů na plasty.

## LIKVIDACE VÝROBKU PO UKONČENÍ ŽIVOTNOSTI

**Likvidace použitých elektrických a elektronických zařízení (platí v členských zemích EU a dalších evropských zemích se zavedeným systémem třídění odpadu)**

Vyobrazený symbol na produktu nebo na obalu znamená, že s produktem by nemělo být nakládáno jako s domovním odpadem. Produkt odevzdejte na místo určené pro recyklaci elektrických a elektronických zařízení. Správnou likvidaci produktu zabráníte negativním vlivům na lidské zdraví a životní prostředí. Recyklace materiálů přispívá k ochraně přírodních zdrojů. Více informací o recyklaci tohoto produktu Vám poskytne obecní úřad, organizace pro zpracování domovního odpadu nebo prodejní místo, kde jste produkt zakoupili.



08/05

Tento výrobek splňuje požadavky směrnice EU o elektromagnetické kompatibilitě a elektrické bezpečnosti.



Návod k obsluze je k dispozici na webových stránkách [www.ecg-electro.eu](http://www.ecg-electro.eu).

Změna textu a technických parametrů vyhrazena.

## BEZPEČNOSTNÉ POKYNY

Čítajte pozorne a uschovajte na budúcu potrebu!

**SK**

**Varovanie:** Bezpečnostné opatrenia a pokyny uvedené v tomto návode nezahŕňajú všetky možné podmienky a situácie, ku ktorým môže dôjsť. Používateľ musí pochopiť, že faktorom, ktorý nie je možné zabudovať do žiadneho z výrobkov, je zdravý rozum, opatrnosť a starostlivosť. Tieto faktory teda musia byť zaistené používateľom/používateľmi používajúcimi a obsluhujúcimi toto zariadenie. Nezodpovedáme za škody spôsobené počas prepravy, nesprávnym používaním, kolísaním napätia alebo zmenou či úpravou akejkoľvek časti zariadenia.

Aby nedošlo k vzniku požiaru alebo k úrazu elektrickým prúdom, mali by sa pri používaní elektrických zariadení vždy dodržiavať základné opatrenia, vrátane týchto:

1. Uistite sa, že napätie vo vašej zásuvke zodpovedá napätiu uvedenému na štítku zariadenia a že je zásuvka riadne uzemnená. Zásuvka musí byť inštalovaná podľa platnej elektrotechnickej normy podľa EN.
2. Nikdy spotrebič nepoužívajte, ak je prívodný kábel poškodený, alebo ak je spotrebič pokazený, ak vám spadol alebo ste ho iným spôsobom poškodili. **Všetky opravy vrátane výmeny napájacieho prívodu zverte odbornému servisu! Nedemontujte ochranné kryty zariadenia, hrozí nebezpečenstvo úrazu elektrickým prúdom!**
3. Chráňte spotrebič pred priamym kontaktom s vodou a inými tekutinami, aby nedošlo k prípadnému úrazu elektrickým prúdom.
4. Nepoužívajte spotrebič vonku a vo vlhkom prostredí, ani sa nedotýkajte prívodného kábla alebo spotrebiča mokrymi rukami. Hrozí nebezpečenstvo úrazu elektrickým prúdom.
5. Dbajte na zvýšenú pozornosť, ak používate spotrebič v blízkosti detí.
6. Spotrebič by ste nemali ponechať počas chodu bez dozoru.

7. Pri manipulácii so sekacími čepeľami, obzvlášť pri ich vyberaní z nádoby, vyprázdňovaní nádoby a počas čistenia, dbajte na zvýšenú opatrnosť, nože sú veľmi ostré a môžu spôsobiť poranenie.
8. Zariadenie nepoužívajte na iný než uvedený účel. Používajte iba na spracovanie potravín. Nepoužívajte na miešanie horúcich potravín a tekutín! Mixované ingrediencie doplňte vždy o tekutinu.
9. Nenechávajte spotrebič so zasunutým prírodným káblom v zásuvke bez dozoru. Pred údržbou, inštaláciou, montážou a demontážou častí alebo pred čistením vyťahujte prírodný kábel zo sieťovej zásuvky. Vidlicu nevyťahujte zo zásuvky ťahaním za kábel. Kábel odpojte od zásuvky uchopením za vidlicu.
10. Nepoužívajte spotrebič v blízkosti zdroja tepla, napr. rúry. Chráňte ho pred priamym slnečným žiarením.
11. Spotrebič v žiadnom prípade počas prevádzky nezakrývajte ani nepoužívajte v blízkosti horľavých materiálov, napr. záclon a podobne.
12. Do prístroja nevkladajte veľké kusy potravín. V žiadnom prípade nevkladajte materiály ako papier, kov, lepenka, plasty a pod.
13. Nikdy spotrebič nezapínajte s prázdnu nádobou a neodoberajte nádobu, kým sa nože celkom nezastavia. Pred zapnutím prístroja si pripravte nádobu na miesto, nasadte čepele na motor a až potom zapojte zástrčku do sieťovej zásuvky. Znížite tým riziko poranenia.
14. Nedotýkajte sa pohybujúcich sa častí.
15. Vlasý, prsty alebo časti odevu musia byť v dostatočnej vzdialenosti od pohybujúcich sa častí zariadenia. Počas mixovania nevkladajte do nádoby žiadne nástroje ani ruky, mohlo by dôjsť k úrazu alebo poškodeniu prístroja. Stierku môžete použiť iba vtedy, ak je spotrebič vypnutý.
16. Vyvarujte sa kontaktu s pohyblivými časťami. Nedotýkajte sa metiel počas prevádzky rukami, odevom, utierkou ani inými kuchynskými potrebami, znížite tak riziko poranenia osôb a/alebo poškodenia spotrebiča.
17. Spotrebič vždy používajte na rovnom a stabilnom povrchu.

18. Prívodný kábel sa nesmie dotýkať horúcich častí ani viesť cez ostré hrany.
19. Nepoužívajte príslušenstvo, ktoré nie je odporúčané výrobcom, inak sa vystavujete riziku straty záruky.
- SK** 20. Pred výmenou príslušenstva a prístupných častí, alebo pred približovaním sa k častiam, ktoré sa počas chodu pohybujú, zariadenie vypnite a odpojte ho od napájania.
21. Bezprostredne po ukončení používania vždy odpojte spotrebič od napájania.
22. Spotrebič používajte iba v súlade s pokynmi uvedenými v tomto návode. Pri nesprávnom použití môže dôjsť k poraneniu. Tento spotrebič je určený iba na domáce použitie. Výrobca nezodpovedá za škody spôsobené nesprávnym použitím tohto zariadenia.
23. Tento spotrebič nesmú používať deti. Udržujte spotrebič a jeho prívod mimo dosahu detí. Spotrebič môžu používať osoby so zníženými fyzickými či mentálnymi schopnosťami alebo nedostatkom skúseností a znalostí, ak sú pod dozorom alebo boli poučené o používaní spotrebiča bezpečným spôsobom a rozumejú prípadným nebezpečenstvám. Deti sa so spotrebičom nesmú hrať.

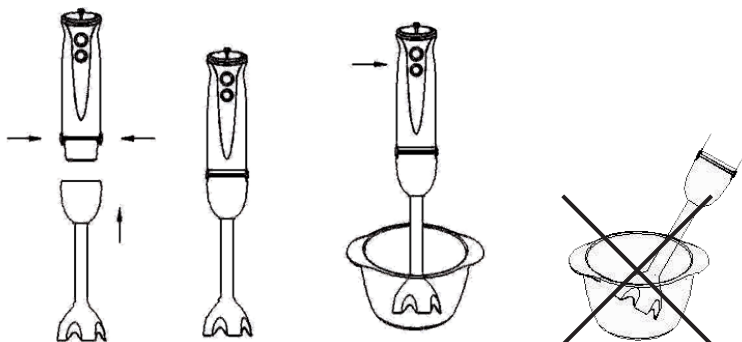
**Do not immerse in water! – Neponárať do vody!**

**Do not press switch by hand! – Nestláčajte spínač rukou!**

**NEBEZPEČENSTVO pre deti:** Deti sa nesmú hrať s obalovým materiálom. Nenechajte deti hrať sa s plastovými vreckami. Nebezpečenstvo udusenía.

## POKYNY NA POUŽITIE – MIXÉR

SK



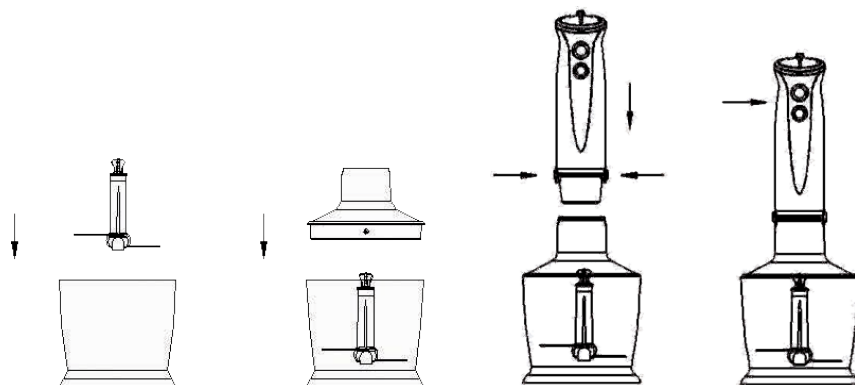
Ponorný mixér je určený na prípravu omáčok, poliev, polievok, majonéz, detských jedál, miešaných nápojov a mliečnych kokteíllov.

Pred prvým použitím naplňte nádobu do polovice vodou, ponorte čepele mixéra na dno nádoby a niekoľko sekúnd mixujte. Potom celý odnímateľný nástavec aj nádobu dobre opláchnite.

1. Do mixovacej nádoby alebo inej vyššej kuchynskej nádoby vložte potraviny. Mixér nepoužívajte na drvenie ľadu, sekanie orechov alebo iných tvrdých potravín.
2. Odnímateľný nástavec nasadte na motor až „zapadne“ na miesto.
3. Rozviňte celý prívodný kábel a zasuňte zástrčku do elektrickej siete.
4. Vložte spotrebič do mixovacej nádoby s potravinami a stlačte tlačidlo požadovanej rýchlosti na hornej časti tela spotrebiča. Otočením krúžku na hornej časti tela spotrebiča vyberiete rýchlosť. Mixujte krúživými pohybmi pri dne.
5. Mixér zastavíte uvoľnením tlačidla. Po ukončení mixovania vytiahnite prívodný kábel zo zásuvky.

**Poznámka:** Maximálny čas nepretržitej prevádzky spotrebiča je 60 sekúnd pri spracovaní mäkkých potravín a tekutín a maximálne 10 sekúnd pri spracovaní tvrdých či tuhých potravín, pozrite tabuľku nižšie. Minimálny čas odpočinku medzi každým zapnutím je 1 minúta. Nezapínajte spotrebič viac než trikrát po sebe. V opačnom prípade sa prehreje a poškodí.

## POKYNY NA POUŽITIE – SEKÁČIK



Sekáčik je určený na rozsekanie potravín, ako je mäso, syr, cibuľa, bylinky, cesnak, mrkva, jadrá orechov a mandlí, slivky a pod.

Nesekajte veľmi tvrdé potraviny, ako sú kocky ľadu, muškát, kávové zrná či zrno.

**Pozor: Sekací nôž je veľmi ostrý!** Vždy ho držte za hornú plastovú časť.

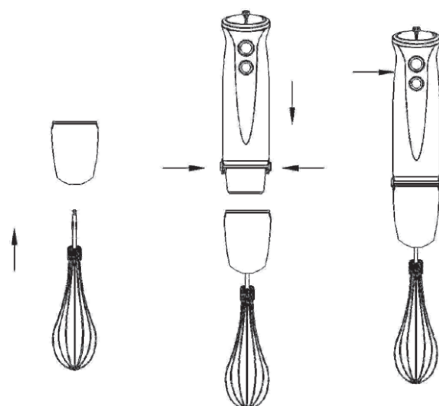
**SK**

1. Nasadte sekací nôž na stredový trň v nádobe na sekanie. Nádobu na sekanie vždy bezpečne postavte na nekĺzavý povrch.
2. Vložte potraviny do nádoby a nasadte veko.
3. Telo spotrebiča nasadte na veko nádoby na sekanie, až zaklapne.
4. Počas sekania držte telo spotrebiča jednou rukou a nádobu na sekanie druhou.
5. Po použití odpojte prívod od zásuvky a tlačidlom na výmenu nástavca odpojte telo spotrebiča od nádoby.
6. Potom odstráňte veko nádoby.
7. Opatrne vyberte sekací nôž a rozsekané potraviny vyberte.

### Odporúčané spracovanie (500 ml)

Potravina	Maximálne množstvo	Prevádzkový čas (v sekundách)	
mäso	250 g	10	
byliny	50 g	10	
orechy, mandle	150 g	10	
syr	100 g	10	
chlieb	80 g	10	
cibuľa	200 g	10	
sušienky	150 g	10	
mäkké ovocie	200 g	10	
Kysnuté cesto	múka	250 g	10
	voda	165 g	
	smotana	2,5 g	
	kvasnice	1,0 g	
	cukor	1,5 g	

### POKYNY NA POUŽITIE – ŠLAHAČ



Šľahač používajte iba na výrobu šľahaných krémov, snehu z vaječných bielkov, šľahaného pečiva a mixovaných dezertov.

1. Nasadíte metlu do držiaka metly a ten potom nasadíte na telo spotrebiča, až zaklapne.
2. Metlu vložte do nádoby a až potom stlačením tlačidla prístroj zapnete.
3. Po použití odpojte prívod od zásuvky a tlačidlom na výmenu nástavca odpojte držiak metly. Potom vyberte metlu z držiaka.

SK

## ČISTENIE

Pred každou údržbou odpojte spotrebič od elektrickej siete! Čistenie vykonávajte vždy na vychladnutom spotrebiči! Nepoužívajte na čistenie drôtenku, abrazívne prostriedky alebo rozpúšťadlá.

1. Vršok mixovacieho nadstavca, veko nádoby na sekanie a držiak metly utierajte vlhkou handričkou, nekladte ich do vody, pretože by sa mohlo zmyť mazivo z ložiska.
2. Telo spotrebiča utrite vlhkou utierkou. Nikdy ho nečistite pod tečúcou vodou, neoplachujte ho ani neponárajte do vody! Pripevnite nástavec späť na telo spotrebiča.
3. Mixovaciu nádobu, nádobu na sekanie, spodnú časť mixovacieho nadstavca, metlu a čepeľ umyte v teplej mydlovej vode. Neodporúčame umývať v umývačke na riad.

Pred odprataním ponorného mixéra sa vždy uistite, že úplne vychladol, je čistý a suchý.

## Rýchle opláchnutie

Medzi jednotlivým mixovaním podržte ponorný mixér v pohári do polovice naplnenom vodou a nechajte pár sekúnd bežať.

## Upozornenie

Pri spracovaní farebných potravín môže dôjsť k zmene farby plastových častí prístroja!

## TECHNICKÉ ÚDAJE

Menovité napätie: 220 – 240 V~ 50/60 Hz

Menovitý príkon: 750 W

## VYUŽITIE A LIKVIDÁCIA OBALOV

Baliaci papier a vlnitá lepenka – odovzdajte do zberných surovín. Prebalová fólia, PE vrecká, plastové diely – vyhadzujte do kontajnerov na plasty.

## LIKVIDÁCIA VÝROBKU PO SKONČENÍ ŽIVOTNOSTI

**Likvidácia použitých elektrických a elektronických zariadení (platí v členských krajinách EÚ a ďalších európskych krajinách so zavedeným systémom triedenia odpadu)**

Vyobrazený symbol na produkte alebo na obale znamená, že s produktom by sa nemalo nakladať ako s domovým odpadom. Produkt odovzdajte na miesto určené na recykláciu elektrických a elektronických zariadení. Správnu likvidáciu produktu zabránite negatívnym vplyvom na ľudské zdravie a životné prostredie. Recyklácia materiálov prispieva k ochrane prírodných zdrojov. Viac informácií o recyklácii tohto produktu vám poskytne obecný úrad, organizácia na spracovanie domového odpadu alebo predajné miesto, kde ste produkt kúpili.



08/05



Tento výrobok spĺňa požiadavky smerníc EÚ o elektromagnetickej kompatibilite a elektrickej bezpečnosti.

Návod na obsluhu je k dispozícii na webových stránkach [www.ecg-electro.eu](http://www.ecg-electro.eu).

Zmena textu a technických parametrov vyhradená.

# INSTRUKCJE BEZPIECZEŃSTWA

**Należy uważnie przeczytać i zachować do wglądu!**

**Uwaga:** Wskazówki i środki bezpieczeństwa w niniejszej instrukcji nie obejmują wszystkich warunków i sytuacji mogących spowodować zagrożenie. Najważniejszym czynnikiem odpowiadającym za bezpieczne korzystanie z urządzeń elektrycznych jest ostrożność i zdrowy rozsądek. Należy mieć to na uwadze w trakcie obsługi urządzenia. Nie ponosimy odpowiedzialności za szkody powstałe podczas transportu, na skutek nieprawidłowego użytkowania, wahań napięcia oraz zmiany lub modyfikacji którejkolwiek części urządzenia.

Aby zapobiec wzniesieniu ognia lub porażeniu prądem elektrycznym, korzystając z urządzeń elektrycznych należy przestrzegać podstawowych zasad bezpieczeństwa, m.in.:

1. Upewnij się, że napięcie w sieci odpowiada napięciu podanemu na naklejce na urządzeniu, a gniazdko jest odpowiednio uziemione. Gniazdko musi być zainstalowane zgodnie z obowiązującymi przepisami zgodnymi z normą EN.
2. Nie należy używać urządzenia, jeżeli uszkodzony jest kabel lub urządzenie, jeżeli urządzenie upadło lub zostało uszkodzone w inny sposób. **Wszelkie naprawy, w tym wymianę przewodu zasilającego, należy zlecić w profesjonalnym serwisie! Nie zdejmuj osłon urządzenia, mogłoby to spowodować porażenie prądem elektrycznym!**
3. Chronić urządzenie przed bezpośrednim kontaktem z wodą i innymi cieczami, aby zapobiec porażeniu prądem elektrycznym.
4. Nie używaj urządzenia na zewnątrz lub w wilgotnym środowisku, nie dotykaj urządzenia ani przewodu zasilającego mokrymi rękami. Mogłoby to spowodować porażenie prądem elektrycznym.
5. Należy zachować szczególną ostrożność, jeżeli w pobliżu urządzenia przebywają dzieci.
6. Nie należy pozostawiać włączonego urządzenia bez nadzoru.
7. W trakcie obsługi ostrzy tnących (zwłaszcza podczas ich wyjmowania z pojemnika, opróżniania pojemnika oraz podczas czyszczenia)



- należy zachować szczególną ostrożność, ponieważ ostrza mogą spowodować obrażenia ciała.
8. Urządzenie należy stosować tylko do celów, do których jest przeznaczone. Używaj wyłącznie do przygotowania produktów spożywczych. Nie stosuj do mieszania gorących produktów spożywczych i cieczy! Do mieszanych składników należy zawsze dodawać płyn.
  9. Nie należy pozostawiać urządzenia podłączonego do gniazda zasilania bez nadzoru. Przed czynnościami konserwacyjnymi, montażem lub demontażem części lub przed czyszczeniem należy odłączyć przewód zasilający od gniazdka elektrycznego. Nie należy wyciągać wtyczki pociągając za kabel. Odłącz kabel chwytając za wtyczkę.
  10. Nie używaj urządzenia w pobliżu źródeł ciepła, np. piekarnika. Chroń urządzenie przed promieniowaniem słonecznym.
  11. Nie zakrywaj urządzenia ani nie używaj go w pobliżu materiałów łatwopalnych, np. zasłon itp.
  12. Nie wkładaj do urządzenia zbyt dużych kawałków jedzenia. Pod żadnym pozorem nie wkładaj do urządzenia papieru, metali, kartonu, plastiku itp.
  13. Nie należy włączać urządzenia z pustym pojemnikiem i nie wolno zdejmować pojemnika, póki ostrza się całkowicie nie zatrzymają. Przed włączeniem urządzenia należy przygotować naczynie, nasadzić końcówkę, a dopiero potem podłączyć rozdrabniacz do gniazdka. W przeciwnym razie mogłoby dojść do obrażeń.
  14. Nie dotykaj poruszających się elementów.
  15. Włosy, palce i ubrania muszą znajdować się w odpowiedniej odległości od ruchomych elementów urządzenia. W trakcie miksowania nie wkładaj do pojemnika rąk, ani żadnych narzędzi – mogłoby to spowodować obrażenia lub uszkodzenie urządzenia. Skrobaka można używać dopiero po wyłączeniu urządzenia.
  16. Należy unikać kontaktu z ruchomymi elementami urządzenia. Podczas używania miksera nie należy dotykać mieszaków rękami,

ubraniami, ścierką ani innymi przyrządami kuchennymi. Pozwoli to zapobiec ryzyku urazów i/lub uszkodzenia urządzenia.

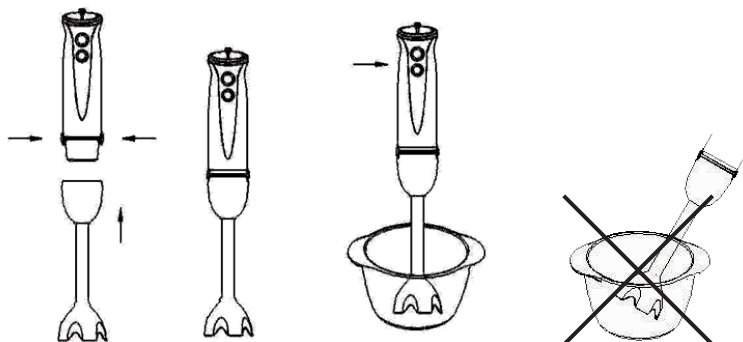
17. Zawsze korzystaj z urządzenia na płaskiej i stabilnej powierzchni.
18. Przewód zasilania nie może dotykać rozgrzanych elementów ani ostrych krawędzi.
- PL** 19. Stosowanie innych akcesoriów od zalecanych przez producenta grozi utratą gwarancji.
20. Przed wymianą akcesoriów i dostępnych części lub przed zbliżeniem się do części, które poruszają się podczas pracy, należy wyłączyć urządzenie.
21. Po zakończeniu użytkowania natychmiast odłącz urządzenie od zasilania.
22. Korzystaj z urządzenia tylko zgodnie z zaleceniami zawartymi w niniejszej instrukcji. Nieprawidłowe użytkowanie może doprowadzić do zranienia. Produkt przeznaczony jest wyłącznie do użytku domowego. Producent nie ponosi odpowiedzialności za szkody powstałe na skutek nieprawidłowego stosowania urządzenia.
23. Urządzenie nie może być używane przez dzieci. Trzymaj urządzenie i jego przewód zasilający w miejscu niedostępnym dla dzieci. Urządzenie mogą używać osoby o ograniczonej sprawności fizycznej lub umysłowej, bądź o niedostatecznym doświadczeniu i wiedzy, jeżeli są pod nadzorem lub zostały pouczone odnośnie użytkowania urządzenia w sposób bezpieczny i rozumieją potencjalne zagrożenia. Dzieci nie mogą bawić się urządzeniem.

**Do not immerse in water! – Nie zanurzaj w wodzie!**

**Do not press switch by hand! – Nie naciskaj przełącznika ręką!**

**NIEBEZPIECZEŃSTWO dla dzieci:** Dzieci nie powinny bawić się materiałami opakowaniowymi.  
Nie pozwalaj dzieciom bawić się torbami plastikowymi.  
Niebezpieczeństwo uduszenia.

## INSTRUKCJA UŻYTKOWANIA – BLENDER



PL

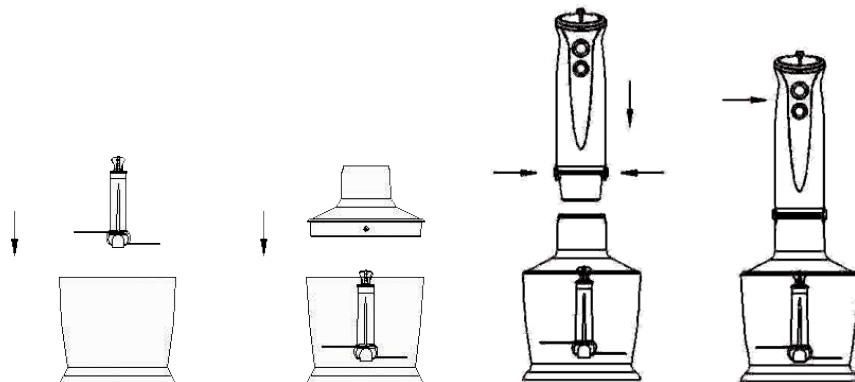
Blender przeznaczony jest do przygotowywania sosów, zup, polew, majonezów, potraw dziecięcych, napojów i koktajli mlecznych.

Przed pierwszym użyciem należy do połowy napełnić naczynie wodą, zanurzyć końcówkę na dno naczynia i miksować przez kilka sekund. Następnie optukać całą końcówkę oraz naczynie do miksowania.

1. Włóż do naczynia dostarczonego w zestawie albo innego naczynia kuchennego produkty spożywcze. Nie używaj blendera do rozdrabniania lodu, orzechów, ani innych twardych produktów.
2. Wyjmowaną końcówkę wsuń w korpus, aż „zaskoczy”.
3. Rozwiń przewód zasilający na całą długość i włóż wtyczkę do gniazdka.
4. Włóż urządzenie do naczynia z produktami spożywczymi, a następnie nacisnąć przycisk wybranej prędkości w górnej części korpusu urządzenia służy do wyboru prędkości. Blenduj okrężnymi ruchami blisko dna naczynia.
5. Zatrzymaj blender puszczając przycisk. Po zakończeniu pracy wyjmij wtyczkę przewodu zasilającego z gniazdka.

**Uwaga:** Maksymalny czas pracy ciągłej urządzenia wynosi 60 sekund podczas przetwarzania miękkich pokarmów i płynów oraz 10 sekund podczas przetwarzania twardych lub stałych pokarmów, patrz poniższa tabela. Minimalna przerwa pomiędzy każdym włączeniem powinna wynosić 1 minutę. Nie wolno włączać urządzenia więcej niż trzy razy z rzędu. W przeciwnym razie dojdzie do przegrzania i uszkodzenia urządzenia.

## INSTRUKCJA UŻYTKOWANIA – KOŃCÓWKĄ ROZDRABNIAJĄCĄ



Końcówka służy do rozdrabniania produktów takich jak mięso, ser, cebula, zioła, czosnek, marchew, orzechy, migdały, śliwki itp.

Nie należy jej używać do bardzo twardych produktów, takich jak kostki lodu, gałka muszkatołowa, ziarna kawy itp.

**Uwaga: Końcówka jest bardzo ostra!** Należy ją zawsze trzymać za górną, plastikową część.

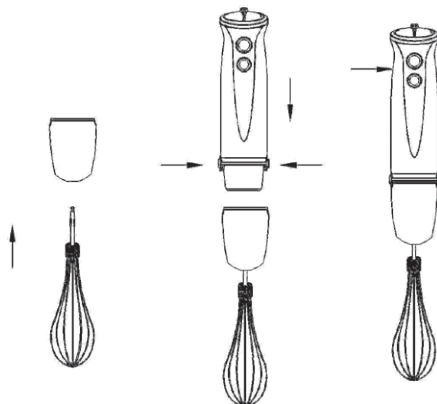
1. Końcówkę nasadzić na trzpień pośrodku naczynia do rozdrabniania. Naczynie należy postawić na antypoślizgowej powierzchni.
2. Włożyć produkty do naczynia i nałożyć pokrywkę.
3. Nasadzić korpus na pokrywkę naczynia do rozdrabniania, aż „zaskoczy”.
4. W trakcie miksowania jedną ręką przytrzymywać korpus urządzenia, a drugą naczynie do rozdrabniania.
5. Po użyciu odłączyć urządzenie od zasilania i odłączyć korpus urządzenia od naczynia, naciskając przycisk wymiany końcówki.
6. Następnie zdjąć pokrywkę naczynia.
7. Ostrożnie wyjąć końcówkę rozdrabniającą, a następnie opróżnić naczynie.

### Zalecany czas rozdrabniania (500 ml)

Produkt	Maksymalna ilość	Czas rozdrabniania (w sekundach)	
mięso	250 g	10	
zioła	50 g	10	
orzechy, migdały	150 g	10	
ser	100 g	10	
chleb	80 g	10	
cebula	200 g	10	
herbatniki	150 g	10	
miękkie owoce	200 g	10	
Ciasto drożdżowe	mąka	250 g	10
	woda	165 g	
	śmietana	2,5 g	
	drożdże	1,0 g	
	cukier	1,5 g	

# INSTRUKCJA UŻYTKOWANIA – TRZEPACZKA

PL



Trzepaczka służy do ubijania kremów, białek, ciasta na pieczywo (np. bezy) i miksowania deserów.

1. Nasadzić trzepaczkę na uchwyt trzepaczki, a następnie na korpus urządzenia, aż „zaskoczy”.
2. Włożyć trzepaczkę do naczynia, a następnie włączyć urządzenie, naciskając przycisk.
3. Po użyciu odłączyć urządzenie od zasilania i odłączyć uchwyt trzepaczki, naciskając przycisk wymiany końcówki. Wyjąć trzepaczkę z uchwytu.

## CZYSZCZENIE

Przed czynnościami konserwacyjnymi odłącz urządzenie od zasilania! Przed czyszczeniem poczekaj, aż urządzenie ostygnie! Nie stosuj do czyszczenia druciaka, środków trących, ani rozpuszczalników.

1. Powierzchnię blendera, pokrywkę naczynia do rozdrabniania oraz uchwyt trzepaczki przetrzeć mokrą szmatką, nie zanurzać ich w wodzie – grozi to zmyciem smaru z łożyska.
2. Korpus urządzenia wytrzyj mokrą szmatką. Nie wolno myć urządzenia w bieżącej wodzie, płukać, ani zanurzać w wodzie! Końcówkę podłączyć ponownie do korpusu blendera.
3. Naczynie miksujące, naczynie do rozdrabniania, dolną część złączki miksującej, trzepaczkę i ostrze umyć w ciepłej wodzie z mydłem. Nie zalecamy mycia w zmywarce.

Przed schowaniem blendera należy upewnić się, czy w pełni ostygł, czy jest czysty i suchy.

## Szybkie opłukanie

Pomiędzy miksowaniem różnych produktów można blender zanurzyć w szklance, napęlnionej do połowy wodą, i miksować przez kilka sekund.

## Ostrzeżenie

Miksowanie kolorowych produktów może spowodować zabarwienie plastikowych elementów urządzenia!

## DANE TECHNICZNE

Napięcie nominalne: 220–240 V~ 50/60 Hz

Moc nominalna: 750 W

## EKSPLLOATACJA I USUWANIE ODPADÓW

Papier służący do owinięcia i tektura falista – przekazać na wysypisko śmieci. Folia opakowaniowa, torby PE, elementy z plastiku – wrzucić do pojemników z plastikiem do recyklingu.

## USUWANIE PRODUKTÓW PO ZAKOŃCZENIU EKSPLOATACJI

**Usuwanie zużytego sprzętu elektrycznego i elektronicznego (dotyczy krajów członkowskich UE i innych krajów europejskich z wprowadzonym systemem zbiórki odpadów)**

Przedstawiony symbol na produkcie lub opakowaniu oznacza, że produkt nie może być zaliczany do odpadów komunalnych. Należy go przekazać do odpowiedniego punktu zajmującego się recyklingiem sprzętu elektrycznego i elektronicznego. Prawidłowy recykling produktu zabiega negatywnym konsekwencjom dla zdrowia ludzkiego i środowiska naturalnego.

Recykling przyczynia się do zachowania surowców naturalnych. W celu uzyskania dalszych informacji o recyklingu tego produktu należy się skontaktować z lokalnymi władzami, krajową organizacją zajmującą się przetwarzaniem odpadów lub sklepem, który sprzedał produkt.



08/05

PL

Produkt spełnia wymagania dyrektyw UE w zakresie kompatybilności elektromagnetycznej i bezpieczeństwa urządzeń elektrycznych.



Instrukcja obsługi jest dostępna na stronie internetowej [www.ecg-electro.eu](http://www.ecg-electro.eu).  
Zastrzegamy sobie prawo do zmiany tekstu i parametrów technicznych.

## BIZTONSÁGI ELŐÍRÁSOK

**Olvassa el figyelmesen és a későbbi felhasználásokhoz is őrizze meg!**

**Figyelmeztetés!** A jelen útmutatóban feltüntetett biztonsági előírások és utasítások nem tartalmaznak minden olyan feltételt és körülményt, amely a használat során bekövetkezhet. A felhasználónak meg kell értenie, hogy egyetlen termékbe sem lehet beépíteni a felhasználótól elvárható elővigyázatosságot és gondosságot. Ezekről a készüléket használó és kezelő felhasználóknak kell gondoskodniuk. Nem vállalunk felelősséget a készülék helytelen használatából, a hálózati feszültségingadozásokból, vagy a készülék bármilyen jellegű átalakításából és módosításából eredő károkért.

HU

A tüzek, áramütések és egyéb sérülések megelőzése érdekében, az elektromos készülékek használata során tartsa be az általános és az alábbiakban feltüntetett biztonsági utasításokat.

1. Mielőtt csatlakoztatná a készüléket a szabályszerűen leföldelt hálózati aljzathoz, győződjön meg arról, hogy a hálózati feszültség értéke megegyezik-e a készülék típuscímkéjén található tápfeszültség értékével. A fali aljzat feleljen meg a vonatkozó EN szabványok előírásainak.
2. Amennyiben a készüléket leejtette, vagy azt más sérülés érte, illetve ha a hálózati vezeték megsérült, akkor a készüléket bekapcsolni tilos. **A készülék minden javítását, beleértve a tápvezeték cseréjét is, bízza szakszervizre! A készülék védőburkolatát ne szerelje le, a feszültség alatt lévő alkatrészek áramütést okozhatnak!**
3. A készüléket óvja víztől és más folyadékoktól, ellenkező esetben áramütés érheti.
4. A készüléket szabadban vagy nedves környezetben használni tilos! A hálózati vezetéket és a készüléket nedves kézzel ne fogja meg. Áramütés veszélye!
5. Legyen nagyon körültekintő, amikor a készüléket gyermekek közelében használja.
6. A készüléket használat közben ne hagyja felügyelet nélkül.

7. A kést óvatosan vegye ki az edényből, valamint legyen óvatos a készülék össze- és szétszerelése közben, illetve a kés tisztítása során, az éles kés sérülést okozhat.
8. A készüléket csak a rendeltetésének megfelelő célokra használja. A készüléket csak élelmiszerek feldolgozásához szabad használni. A készüléket forró alapanyagok és folyadékok keveréséhez használni tilos! Az alapanyagokhoz mindig öntsön valamilyen folyadékot is.
- HU** 9. A fali konnektorhoz csatlakoztatott készüléket ne hagyja felügyelet nélkül. A készülék össze- és szétszerelése, tisztítása és ápolása előtt a hálózati vezetéket húzza ki az elektromos aljzatból. A csatlakozódugót a vezetéknél fogva ne húzza ki a fali aljzatból. A művelethez fogja meg a csatlakozódugót.
10. A készüléket hőforrás, pl. tűzhely közelében ne használja. Óvja a készüléket a közvetlen napsütéstől.
11. A készüléket használat közben ne takarja le, és gyúlékony anyagok (pl. függöny stb.) közelében se használja.
12. Az edénybe ne tegyen nagy méretű alapanyagokat. Az edénybe papírt, fémet, műanyagot stb. betenni tilos!
13. Ha üres az edény, akkor a készüléket ne kapcsolja be. Az edényt csak azután vegye le, ha a kések teljesen lefékeződtek. A készülék bekapcsolása előtt tegye az edényt a munkalapra, tegye fel a motorra a késeket, és csak ezután dugja a csatlakozódugót a konnektorba. Ezzel megelőzheti a sérüléseket.
14. Ne érintse meg a mozgó részeket.
15. A haja, ujjai vagy ruhadarabjai legyenek megfelelő távolságban a készülék forgó részeitől. Mixelés közben az ujjával ne nyúljon az edénybe és abba más tárgyat se dugjon be, mert sérülést szenvedhet vagy a készülék megsérülhet. A lehúzó lapátot csak akkor használja, ha a készüléket már kikapcsolta.
16. A forgó részekhez hozzáérni tilos. A habverőt a használat közben ne fogja meg, és ügyeljen arra, hogy ahhoz a ruhája, a konyharuha vagy más konyhai eszköz ne érjen hozzá, ellenkező esetben baleset és/vagy készüléksérülés következhet be.
17. A készüléket sík, vízszintes, száraz és stabil felületen üzemeltesse.



18. A hálózati vezeték nem érhet hozzá forró tárgyakhoz, továbbá azt éles eszközökre se helyezze rá.
19. Ne használjon a gyártó által nem ajánlott tartozékokat, ellenkező esetben elveszítheti a készülékre nyújtott garanciát.
20. A tartozékok cseréje, valamint a készülék mozgó alkatrészeinek a megérintése előtt, a készüléket kapcsolja le és a hálózati vezetéket húzza ki az elektromos aljzatból.
21. Használat után a hálózati vezetéket mindig húzza ki a konnektorból.
22. A készüléket kizárólag csak a jelen útmutatóban leírtak szerint, az utasításokat betartva használja. A helytelen használat személyi sérülésekhez vezethet. A készülék kizárólag csak otthoni használatra készült. A gyártó nem felel a készülék helytelen használata miatt bekövetkezett károkért.
23. A készüléket gyerekek nem használhatják. A készüléket és a hálózati vezetékét tartsa távol a gyerekektől. A készüléket idős, testi és szellemi fogyatékos személyek, illetve a készülék használatát nem ismerő és hasonló készülék üzemeltetései a tapasztalataival nem rendelkező személyek csak a készülék használati utasítását ismerő és a készülék használatáért felelősséget vállaló személy felügyelete mellett használhatják. A készülék nem játék, azzal gyerekek nem játszhatnak.

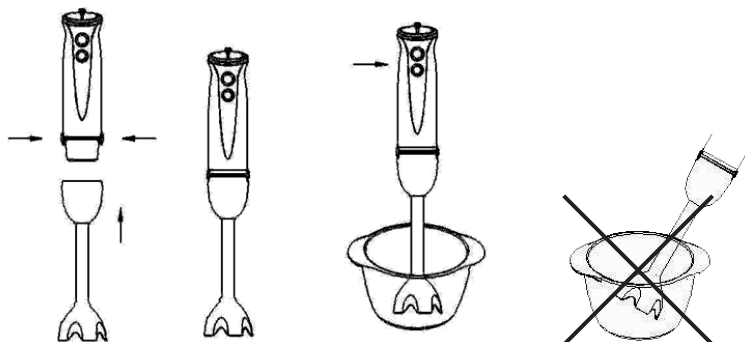
**HU**

**Do not immerse in water! – Vízbe mártani tilos!**

**Do not press switch by hand! – A gombot ne nyomja a tenyerével!**

**ÉLETVESZÉLY gyerekeknek!** A csomagolóanyag nem játék, azt gyerekek elől elzárva tárolja. Műanyag zacskókkal a gyerekek nem játszhatnak! Fulladásveszély!

## HASZNÁLATI ÚTMUTATÓ – MIXER



HU

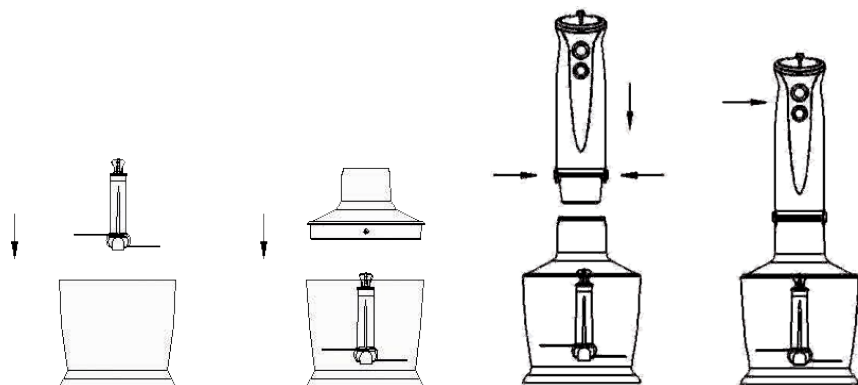
A botmixer mártások, levesek, majonéz, bébiételek, kevert italok és tejes koktélok készítésére szolgál.

Az első használat előtt az edényt töltsé meg félig vízzel, merítse bele a mixer késeit az edény fenekéig, és néhány percig kapcsolja be a mixert. Ezt követően a levehető feltétet és az edényt alaposan öblítse ki.

1. A keverőedénybe vagy más magasabb konyhai edénybe tegye bele az élelmiszereket. A mixert ne használja jég, dió vagy más kemény élelmiszerek aprítására.
2. A levehető feltétet tegye fel a motorra, annak be kell „kattannia”.
3. Tekerje le az egész hálózati vezetékét, majd a csatlakozódugót dugja a konnektorba.
4. Tegye a mixert az élelmiszereket tartalmazó keverőedénybe, majd a kívánt fordulatszámnak megfelelő gombot megnyomva kapcsolja be a készüléket. A kívánt fordulatszám beállításához a gyűrűt forgassa el. Az edényben keverő mozdulatokkal mozgassa a mixert.
5. A gomb felengedésével a mixer kikapcsol. A mixelés után húzza ki a hálózati vezetékét a konnektorból.

**Megjegyzés:** puha alapanyagok és folyadékok feldolgozása során a készüléket 60 másodpercig, keményebb alapanyagok és sűrűbb folyadékok feldolgozása során, maximum 10 másodpercig üzemeltesse szünet nélkül. Ezt követően a készüléket legalább 1 percig ne kapcsolja be. A készüléket legfeljebb csak háromszor szabad egymás után bekapcsolni. Ellenkező esetben a készülék túlmelegedés miatt meghibásodhat.

## HASZNÁLATI ÚTMUTATÓ – APRÍTÓ



Az aprítóval keményebb állagú alapanyagokat lehet aprítani, például húst, sajtot, hagymát, fűszernövényeket, fokhagymát, sárgarépát, diót, mandulát, szilvát stb.

A készülékkel ne aprítson túl kemény élelmiszereket, például jégkockát, szerezsendiót, kávészemeket vagy magvakat.

**Figyelem! Az aprítókés nagyon éles!** A kést csak a felső műanyag részénél fogja meg.

1. Helyezze rá az aprítókést az aprítóedény alján található középső tüskére. Az aprítóedényt tegye biztonságos és csúszásmentes felületre.
2. Öntse az élelmiszert az edénybe és tegye vissza a fedelet.
3. A készülék végét dugja a fedélbe, annak be kell kattannia.
4. Aprítás közben egyik kezével a mixert, a másik kezével pedig az edényt fogja.
5. Használat után húzza ki a hálózati vezetékét a konnektorból, majd a feltétcsere gomb megnyomásával válassza szét a mixert a fedéltől.
6. Vegye le az edény fedelét.
7. Óvatosan húzza ki az aprítókést, majd öntse ki a felaprított élelmiszert.

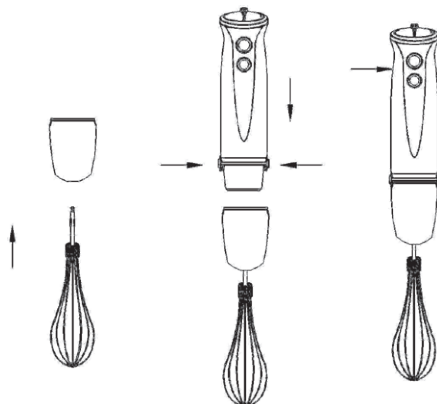
HU

### Használati ajánlások (500 ml)

Élelmiszer	Maximális mennyiség	Működtetési idő (másodperc)
hús	250 g	10
fűszernövények	50 g	10
dió, mandula	150 g	10
sajt	100 g	10
kenyér	80 g	10
hagyma	200 g	10
keksz	150 g	10
puha gyümölcs	200 g	10
kelt tészta	liszt	250 g
	víz	165 g
	tejföl	2,5 g
	élesztő	1,0 g
	cukor	1,5 g

## HASZNÁLATI ÚTMUTATÓ – HABVERŐ

HU



A habverővel krémeket és tojást habosíthat, továbbá süteménytésztaikat vagy mixelt édességeket keverhet össze.

1. Dugja a habverő szárát a befogó feltét nyílásába, majd az egységet húzza a készülék végére (kattanást kell hallania).
2. A habverőt tegye az edénybe, és csak ezután kapcsolja be mixert a gomb megnyomásával.
3. Használat után húzza ki a hálózati vezetékét a konnektorból, majd a feltétcsere gomb megnyomásával vegye le a feltétet a mixerről. Húzza ki a habverőt a befogó feltétből.

## TISZTÍTÁS

A készülék karbantartása és tisztítása előtt a hálózati vezetékét húzza ki a konnektorból! Csak teljesen kihűlt készüléket tisztítson! A készülék tisztításához fém szivacsot, szemcsés és karcoló tisztítószereket vagy higítót használni tilos!

1. A mixer készülékházát, az aprítóedény fedelét és a habverő befogóját enyhén nedves ruhával tisztítsa meg, ezeket az alkatrészeket ne merítse vízbe, mert a csapágyak kenése kimosódhat.
2. A készülék házát nedves ruhával törölje meg. A készüléket folyó víz alatt tisztítani, vízben öblögetni, vagy teljesen a vízbe mártani tilos! A levehető feltétet szerelje vissza a készülék végére.
3. A keverőedényt, az aprítóedényt, a mixelő feltét alsó részét, a keverőszárát és a késeket meleg, mosogatószeres vízben mosogassa el. A feltétet ne tegye mosogatógépbe.

A mixer tárolása előtt mindig győződjön meg arról, hogy az teljesen kihűlt és száraz-e.

## Gyors öblítés

Az egyes mixelések között a mixelő feltét végét dugja vízzel félig megtöltött nagyobb pohárba, majd a készüléket néhány másodpercre kapcsolja be.

## Figyelmeztetés!

Színezésre hajlamos élelmiszerek feldolgozása esetén a készülék műanyag részei elszíneződhetnek!

## MŰSZAKI ADATOK

Névleges feszültség: 220-240 V~ 50/60 Hz

Névleges teljesítményfelvétel: 750 W

## HULLADÉKFELHASZNÁLÁS ÉS MEGSEMMISÍTÉS

A csomagolópapírt és hullámpapírt adja le hulladékgyűjtő telepen. Csomagolófólia, PE zacskók, műanyag alkatrészek – műanyaggyűjtő szelektív hulladéktároló edénybe.

## ÉLETTARTAM LEJÁRTÁT KÖVETŐ MEGSEMMISÍTÉS

**Használt elektromos és elektronikus készülékek megsemmisítése (érvényes az EU tagállamokban és számos szelektív hulladékgyűjtést végző európai országban)**

Ez a terméken vagy csomagolásán található jelzés azt mutatja, hogy a terméket tilos standard háztartási hulladékként megsemmisíteni. A terméket elektromos és elektronikus berendezések újrahasznosítására szakosodott hulladékgyűjtő telepen adja le. A termék helyes megsemmisítésével megelőzi, hogy káros hatást fejtsen ki az emberi egészségre és környezetünkre. Az anyagok újrahasznosítása kíméli a természetes forrásainkat. A termék újrahasznosításával kapcsolatosan bővebb információkat a helyi önkormányzattól, a háztartási hulladékot feldolgozó szervezettől, vagy a termék forgalmazójától kérhet.

Ez a termék megfelel a kisfeszültségű berendezések biztonságára és az elektromágneses kompatibilitásra vonatkozó EU irányelveknek.

A készülék használati útmutatója a [www.ecg-electro.eu](http://www.ecg-electro.eu) oldalon található.

A szöveg és a műszaki paraméterek megváltoztatásának a joga fenntartva.



08/05

HU



## SICHERHEITSHINWEISE

**Bitte aufmerksam lesen und für den künftigen Gebrauch gut aufbewahren!**

**Warnung:** Die in dieser Anleitung aufgeführten Sicherheitsvorkehrungen und Hinweise umfassen nicht alle Umstände und Situationen, zu denen es kommen könnte. Der Anwender muss begreifen, dass der gesunde Menschenverstand, Vorsicht und Sorgfalt zu Faktoren gehören, die sich in kein Produkt einbauen lassen. Diese Faktoren müssen durch den Anwender bzw. mehrere Anwender bei der Verwendung und Bedienung dieses Geräts gewährleistet werden. Wir haften nicht für Schäden, die durch den Transport, eine unsachgemäße Verwendung, Spannungsschwankungen oder eine Modifikation des Geräts entstehen.

**DE**

Um Bränden oder Stromunfällen vorzubeugen, müssen bei der Verwendung von elektrischen Geräten u.a. folgende Vorsichtsmaßnahmen eingehalten werden:

1. Vergewissern Sie sich, dass die Spannung in Ihrer Steckdose mit der Spannung auf dem Etikett übereinstimmt und die Steckdose ordnungsgemäß geerdet wurde. Die Steckdose muss gemäß gültiger elektrotechnischer Norm (EN) installiert werden.
2. Verbrauchsgerät nicht benutzen, falls Stromkabel oder Verbrauchsgerät beschädigt sind, das Verbrauchsgerät heruntergefallen ist oder anderweitig beschädigt wurde. **Sämtliche Reparaturen und das Auswechseln des Stromkabels muss ein Fachservice durchführen! Demontieren Sie niemals die Schutzabdeckungen des Gerätes. Dies könnte zu einem Stromunfall führen!**
3. Schützen Sie das Gerät vor direktem Kontakt mit Wasser und sonstigen Flüssigkeiten, um Stromunfälle zu vermeiden.
4. Verwenden Sie das Gerät nicht im Freien oder in einer feuchten Umgebung. Stromkabel oder Gerät nicht mit nassen Händen berühren. Es könnte zu einem Stromunfall kommen.

5. Seien Sie aufmerksam, falls Sie das Gerät in der Nähe von Kindern verwenden.
6. Das Gerät sollte während des Betriebes nicht unbeaufsichtigt gelassen werden.
7. Sie sollten besonders vorsichtig bei der Manipulation mit Klingen vorgehen, vor allem wenn Sie diese aus dem Behälter herausnehmen oder das Gerät reinigen. Die Messer sind sehr scharf und könnten zu Verletzungen führen.
8. Gerät nur für den beabsichtigten Verwendungszweck benutzen. Verwenden Sie das Gerät ausschließlich zur Verarbeitung von Nahrungsmitteln. Niemals heiße Lebensmittel oder Flüssigkeiten mixen! Zu den gemischten Ingredienzen sollte Wasser hinzugegeben werden.
9. Falls das Gerät an das Stromnetz angeschlossen wurde, sollte dieses nicht unbeaufsichtigt gelassen werden. Ziehen Sie vor der Wartung, Installation, Montage, Demontage oder Reinigung den Stecker aus der Steckdose. Ziehen Sie nicht am Kabel, um den Stecker aus der Steckdose zu ziehen. Ziehen Sie am Stecker, um das Kabel aus der Steckdose zu ziehen.
10. Gerät nicht in der Nähe von Wärmequellen verwenden (z.B. Kochherd). Gerät vor direkter Sonnenstrahlung schützen.
11. Gerät niemals während des Betriebs zudecken oder in der Nähe von brennbaren Materialien verwenden (z.B. Gardinen).
12. Sie sollten nicht allzu große Lebensmittelstücke in den Mixer geben. Niemals Materialien wie Papier, Metall, Pappe, Kunststoff u.ä. in den Mixer geben.
13. Gerät niemals einschalten, falls der Behälter leer ist. Behälter erst dann abnehmen, nachdem die Messer zum Stillstand gekommen sind. Vor dem Einschalten des Gerätes Behälter vorbereiten, Klingen an den Motor aufsetzen und erst dann Stecker in die Steckdose stecken. Somit reduzieren Sie das Verletzungsrisiko.
14. Niemals die beweglichen Geräteteile berühren.
15. Haare, Finger oder Kleidungsstücke sind in ausreichender Entfernung von den beweglichen Geräteteilen zu halten. Während des

Mischvorganges sollten weder Haushaltsgeräte noch Ihre eigenen Hände in den Behälter gelangen. Es könnte zu einem Unfall oder einer Beschädigung des Gerätes kommen. Spachtel erst dann benutzen, nachdem das Verbrauchsgerät ausgeschaltet wurde.

16. Meiden Sie jeglichen Kontakt mit den beweglichen Geräteteilen. Berühren Sie die Schneebesens während des Betriebes nicht mit Händen, Kleidungsstücken, einem Küchentuch und sonstigen Küchenutensilien, um Verletzungen von Personen und/oder Beschädigungen des Verbrauchsgerätes zu vermeiden.
17. Gerät stets auf einer geraden und stabilen Oberfläche verwenden.
18. Das Stromkabel darf nicht mit heißen Teilen in Berührung kommen oder über scharfe Kanten führen.
19. Verwenden Sie kein Zubehör, das nicht vom Hersteller empfohlen wurde. Dies könnte zur Nichtanerkennung der Garantie führen.
20. Ehe Sie bestimmtes Zubehör oder zugängliche Teile auswechseln oder in die Nähe von Teilen geraten, die sich während des Betriebes bewegen, sollten das Gerät ausschalten und vom Stromnetz trennen.
21. Falls Sie das Gerät nicht mehr verwenden, sollten Sie es von der Stromversorgung trennen.
22. Verwenden Sie das Gerät ausschließlich gemäß den in dieser Bedienungsanleitung aufgeführten Anweisungen. Eine falsche Anwendungsweise könnte zu Verletzungen führen. Dieses Gerät ist ausschließlich für den Haushaltsgebrauch bestimmt. Der Hersteller übernimmt keine Haftung für Schäden, die durch unsachgemäße Anwendung entstehen.
23. Dieses Gerät darf nicht von Kindern bedient werden. Gerät sowie Stromkabel außer Reichweite von Kindern halten. Personen mit verminderten physischen und mentalen Fähigkeiten sowie mangelnden Erfahrungen und Kenntnissen können dieses Gerät nur unter Aufsicht benutzen oder nachdem diese über einen gefahrlosen Gebrauch belehrt und mit möglichen Gefahren bekannt gemacht wurden. Kinder dürfen nicht mit dem Gerät spielen.

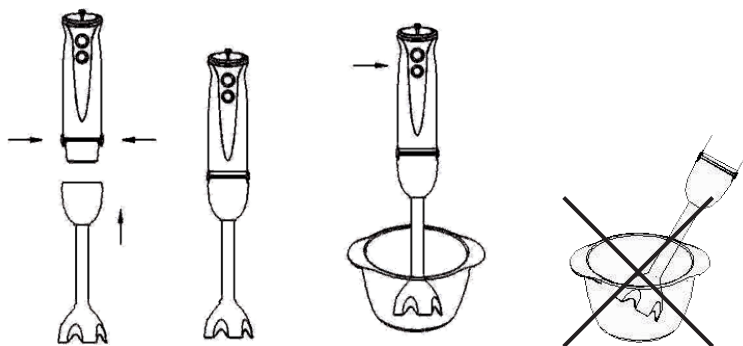


**Do not immerse in water! – Nicht ins Wasser tauchen!**

**Do not press switch by hand! – Schalter nicht mit der Hand betätigen!**

**GEFAHR für Kinder:** Kinder dürfen nicht mit dem Verpackungsmaterial spielen. Kinder dürfen nicht mit den Kunststoffbeuteln spielen. Erstickungsgefahr.

## GEBRAUCHSHNWEISE – MIXER



DE

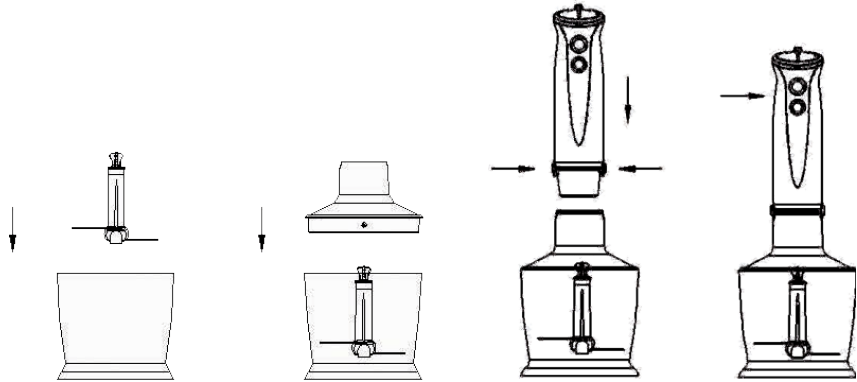
Der Stabmixer dient zur Zubereitung von Soßen, Glasuren, Suppen, Majonäsen, Kindergerichten, Drinks und Milchcocktails.

Vor der Erstverwendung Behälter zur Hälfte mit Wasser mit befüllen, Mixerklingen am Behälterboden halten und einige Sekunden lang mixen. Anschließend den ganzen abnehmbaren Aufsatz und den Behälter gut abspülen.

1. Lebensmittel in den Mixbehälter oder in ein anderes Küchengefäß geben. Mixer niemals zur Zerkleinerung von Eis, zum Hacken von Nüssen oder anderen harten Lebensmitteln benutzen.
2. Abnehmbaren Aufsatz an den Motor aufsetzen.
3. Stromkabel abwickeln und Stecker in die Steckdose stecken.
4. Gerät in den Mixbehälter mit Lebensmittel tauchen und Taste mit der gewünschten Geschwindigkeit drücken (oben am Gerätekörper). Wählen Sie die gewünschte Geschwindigkeit aus, indem Sie mit dem Drehknopf oben am Gerätekörper drehen. Mit kreisenden Bewegungen am Behälterboden mixen.
5. Mixer durch die Freigabe der Taste stoppen. Nach Beendigung des Mischvorganges, Stromkabel aus der Steckdose herausziehen.

**Bemerkung:** Die maximale Dauer des ununterbrochenen Betriebes beträgt 60 Sekunden, was für die Bearbeitung von weichen Lebensmitteln und Flüssigkeiten gilt. Falls harte oder steife Lebensmittel bearbeitet werden, beträgt die maximale Zubereitungsdauer 10 Sekunden (siehe Tabelle unten). Zwischen einzelnen Betrieben sollten mindestens 1-minütige Pausen eingelegt werden. Schalten Sie das Gerät nie mehr als dreimal hintereinander ein. Anderenfalls droht eine Überhitzung und Beschädigung.

# GEBRAUCHSHNWEISE – HACKMESSER



DE

Das Hackmesser dient zum Zerkleinern von Lebensmitteln wie Fleisch, Käse, Zwiebel, Kräutern, Knoblauch, Karotten, Nuss- und Mandelkerne, Pflaumen u. dgl.

Niemals zum Zerkleinern von Lebensmitteln wie Eiswürfel, Muskatnüssen, Kaffeebohnen oder Körner benutzen.

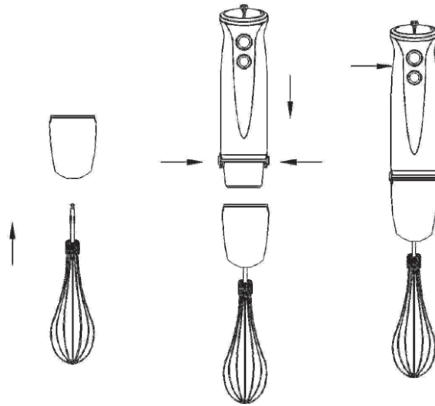
**Vorsicht: Der Hackmesser ist sehr scharf!** Messer stets am oberen Kunststoffteil halten.

1. Hackmesser auf den mittleren Dorn im Hackbehälter aufsetzen. Hackbehälter auf eine rutschfeste Oberfläche aufstellen.
2. Lebensmittel in den Behälter geben und Deckel aufsetzen.
3. Gerätekörper auf den Deckel des Hackbehälters aufsetzen, bis dieser zuklappt.
4. Gerätekörper beim Hacken mit einer Hand und Hackbehälter mit der anderen Hand halten.
5. Nach dem Gebrauch Stromkabel herausziehen und Gerätekörper mit Hilfe der Taste zum Auswechseln der Aufsatzes vom Behälter trennen.
6. Deckel abnehmen.
7. Hackmesser vorsichtig lösen und zerkleinerte Lebensmittel herausnehmen.

## Empfohlene Zubereitung (500 ml)

Lebensmittel	Maximale Menge	Betriebsdauer (in Sekunden)
Fleisch	250 g	10
Kräuter	50 g	10
Nüsse, Mandeln	150 g	10
Käse	100 g	10
Brot	80 g	10
Zwiebel	200 g	10
Kekse	150 g	10
weiches Obst	200 g	10
Hefeteig	Mehl	250 g
	Wasser	165 g
	Rahm	2,5 g
	Backhefe	1,0 g
	Zucker	1,5 g
		10

## GEBRAUCHSHNWEISE – SCHNEEBESEN



DE

Benutzen Sie den Schneebesen für die Zubereitung von geschlagener Creme, Eischnee, geschlagenem Gebäck und gemixten Desserts.

1. Schneebesen in die Halterung aufsetzen und diese auf den Gerätekörper aufsetzen, bis Sie einen Klickton hören.
2. Schneebesen zunächst in den Behälter legen und erst dann Gerät mit der Taste einschalten.
3. Nach dem Gebrauch Stromkabel herausziehen und Schneebesen mit Hilfe der Taste zum Auswechseln der Aufsatzes lösen. Schneebesen herausnehmen.

## REINIGUNG

Gerät vor jeder Wartung vom Stromnetz trennen! Gerät erst dann reinigen, nachdem es abgekühlt ist! Verwenden Sie zur Reinigung niemals einen Drahtschwamm, abrasive Reinigungsmittel oder Lösungsmittel.

1. Oberen Teil des Mixbehälters, Deckel des Hackbehälters und Halterung des Schneebesens mit einem feuchten Tuch abwaschen, nicht ins Wasser geben, da das Schmiermittel aus dem Lager ausgewaschen werden könnte.
2. Gerätekörper mit einem feuchten Geschirrtuch abwischen. Gerätekörper niemals unter fließendem Wasser reinigen, abspülen oder ins Wasser eintauchen! Aufsatz erneut an den Gerätekörper aufsetzen.
3. Mixbehälter, Hackbehälter, unteren Teil des Mixaufsatzes, Schneebesen und Klinge mit warmem Seifenwasser abwaschen. Nicht für die Geschirrspülmaschine geeignet.

Ehe Sie den Mixer abstellen sollten Sie sich vergewissern, dass dieser abgekühlt, sauber und trocken ist.

## Schnelles Abspülen

Zwischen einzelnen Mischvorgängen Stabmixer in ein zur Hälfte mit Wasser befülltes Glas eintauchen und einige Sekunden lang laufen lassen.

## Hinweis

Bei der Verarbeitung von farbigen Lebensmitteln könnten einige Kunststoffteile verfärbt werden!

## TECHNISCHE ANGABEN

Nennspannung: 220–240 V~ 50/60 Hz  
Anschlusswert: 750 W

## VERWENDUNG UND ENTSORGUNG DER VERPACKUNG

Verpackungspapier und Wellpappe – zum Altpapier geben. Verpackungsfolie, PET-Beutel, Plastikteile – in den Sammelcontainer für Plastik.

## ENTSORGUNG DES PRODUKTES NACH ABLAUF DER LEBENSDAUER

**Die Entsorgung der verwendeten elektrischen und elektronischen Geräte (gültig in den Mitgliedsländern der EU und weiteren europäischen Ländern mit dem eingeführten System der Abfalltrennung)**

Das abgebildete Symbol auf dem Produkt oder auf der Verpackung bedeutet, dass das Produkt nicht als Hausmüll abgegeben werden soll. Das Produkt geben Sie an einem Ort ab, der für das Recycling von elektrischen und elektronischen Geräten bestimmt ist. Die richtige Entsorgung des Produktes schützt Sie vor negativen Einflüssen auf die menschliche Gesundheit und des Lebensraumes.

Das Recycling des Materials trägt zum Schutz der Naturressourcen bei. Mehr Informationen über das Recycling dieses Produktes gibt Ihnen die Kommunalbehörde, Organisationen für die Bearbeitung von Hausabfall oder die Verkaufsstelle, in der Sie das Produkt erworben haben.



08/05

DE

Dieses Produkt erfüllt die Anforderung der EU-Richtlinien über elektromagnetische Kompatibilität und elektrische Sicherheit.



Bedienungsanleitung s. [www.ecg-electro.eu](http://www.ecg-electro.eu).

Eine Änderung des Textes und der technischen Parameter vorbehalten.

# SAFETY INSTRUCTIONS

## Read carefully and keep for future use!

**Warning:** The safety measures and instructions contained in this manual do not include all conditions and potential situations. The user must be aware that common sense, caution, and care are factors that cannot be integrated into a product. These factors must be therefore secured by the user/users using and operating this device. We are not liable for any damages caused during shipping, by incorrect use, voltage fluctuation or the modification or adjustment of any part of the appliance.

To protect against the risk of fire or electric shock, basic precautions must be taken while using electrical appliances, including the following:

GB

1. Make sure the voltage in your outlet corresponds to the voltage provided on the appliance label and that the socket is correctly grounded. The outlet must be installed in accordance with applicable electrical codes according to EN.
2. Never use the appliance if the power cord is damaged or if the appliance is broken, if you have dropped or otherwise damaged the appliance. **All repairs, including cord replacements, must be carried out at a professional service centre! Do not remove the protective covers from the appliance; there is a risk of electric shock!**
3. Protect the appliance against direct contact with water and other liquids, to prevent potential electric shock.
4. Do not use the appliance outdoors and in wet environment and do not touch the power cable or the appliance with wet hands. There is a risk of electric shock.
5. Pay closer attention when using the appliance near children.
6. The appliance should not be left unattended when in operation.
7. When working with cutting blades, especially when removing them from the container, when emptying the container, and during cleaning, be careful, because the blades are very sharp and can cause injury.

8. Do not use the device for any other purpose than the stated one. Use for processing food only. Do not use it to stir hot foods and liquids! Always add liquid to the blended ingredients.
9. Do not leave the appliance with the power cable plugged in unattended. Prior to maintenance, installation, assembly and disassembly of parts or cleaning, unplug the power cord from the power outlet. Do not remove the power cord from the outlet by yanking the cord. Unplug the power cord from the outlet by grasping the plug.
10. Do not use the appliance close to a source of heat, e. g. oven. Protect it against direct sunlight.
- GB** 11. Never cover the appliance during operation and do not use it close to flammable materials, e. g. curtains, etc.
12. Do not insert large pieces of food into the appliance. Never put in materials like paper, metal, cardboard, plastics, etc.
13. Never switch on the appliance when the container is empty and do not remove the container until the blades come to a stop. Before starting the device, set the bowl in its proper position, attach the blade to the motor and then plug the cord into the outlet. This reduces the risk of injury.
14. Do not touch the moving parts.
15. Hair, fingers or parts of clothing shall be kept far enough from the moving parts of the appliance. Do not place any tools or hands into the bowl while blending, risk of injury or damaging the appliance. Spatula may be used only when the appliance is off.
16. Avoid contact with moving parts. Do not touch the beaters during operation with hand, clothing, cloth or other utensils, you will reduce the risk of injury and/or damage to the appliance.
17. Always use the appliance on an even and stable surface.
18. Do not allow the power cord to touch hot surfaces or run the cord over sharp edges.
19. Use accessories only advised by the manufacturer, otherwise you risk losing the warranty.

20. Prior to replacing accessories and accessible parts, or before approaching the moving parts during operation, switch off the device and disconnect it from the power supply.
21. Always unplug from outlet immediately after use.
22. Use this appliance only in accordance with the instructions in this manual. Incorrect use may result in injury. This appliance is designed for domestic use only. The manufacturer is not liable for any damage caused by the improper use of this appliance.
23. This appliance should not be used by children. Keep the appliance and its power supply out of reach of children. The appliance can be used by the physically and mentally impaired or by individuals with insufficient experience and knowledge, if supervised or trained to use the appliance in a safe manner and understand potential dangers. Children must not play with the appliance.

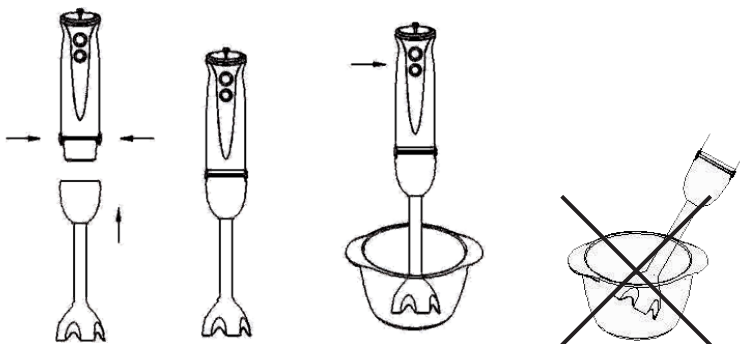
GB

**Do not immerse in water!**

**Do not press switch by hand!**

**DANGER for children** Children may not play with the packaging material. Do not let children play with the plastic bags. Risk of suffocation.

## INSTRUCTIONS FOR USE – BLENDER



The immersion blender is intended for preparing gravies, icings, soups, mayonnaises, children's dishes, cocktails and milkshakes.

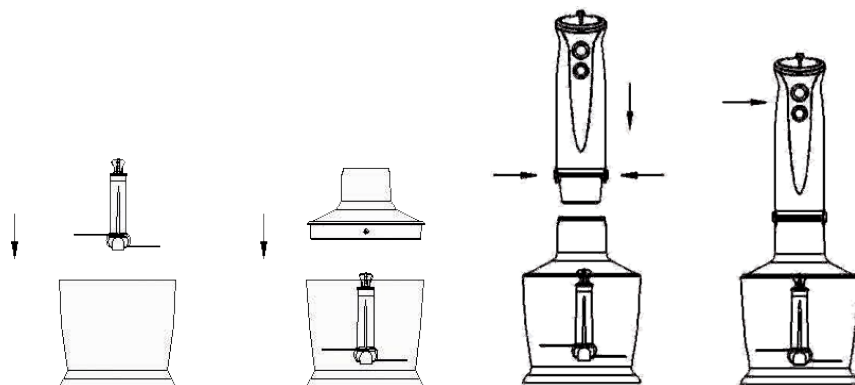
Before using the blender for the first time, fill the bowl half way with water, immerse the blade of the blender to the bottom of the bowl and blend for several seconds. Rinse the entire attachment and bowl well afterwards.

1. Insert the ingredients into the mixing bowl or another higher kitchen container. Do not use the blender to crush ice, cut nuts or other hard food.
2. Place the removable attachment on the motor until it "falls" into place.
3. Uncoil the entire cord and plug into the outlet.
4. Insert the appliance into the mixing bowl containing food and press the desired speed button on the upper part of the appliance body. Rotate the ring at the top of the appliance body to select speed. Blend in circular motions from the bottom.
5. Release the button to stop the blender. Unplug the power cord from the outlet after you have finished blending.

**Note:** The maximum continuous operation time of the appliance is 60 seconds when processing soft foods and liquids and a maximum of 10 seconds for hard or solid foods processing, see the table below. The minimum rest period between each switch-on is 1 minute. Do not switch on the appliance more than three times in a row. Otherwise the appliance will overheat and become damaged.

## INSTRUCTIONS FOR USE – CHOPPER

GB



The chopper is designed to cut food such as meat, cheese, onions, herbs, garlic, carrots, nuts and almonds, plums, etc.

Do not chop very hard food, such as ice cubes, nutmeg, coffee beans or grains.

**Attention: The chopping blade is very sharp!** Always hold it by the top plastic part.

1. Place the chopping blade on the shaft inside the chopping bowl. Always place the chopping bowl safely on an anti-skid surface.
2. Insert the food into the bowl and apply the lid.
3. Place the appliance body on to the lid of the chopping bowl, until it clicks.
4. During the chopping process, hold the appliance body with one hand and the chopping bowl with the other.
5. After you are finished, unplug the appliance from the outlet and press the button for replacing the attachments to disconnect the appliance body from the bowl.
6. Then remove the lid of the bowl.
7. Remove the chopping blade carefully and take out the chopped food.

### Recommended processing (500ml)

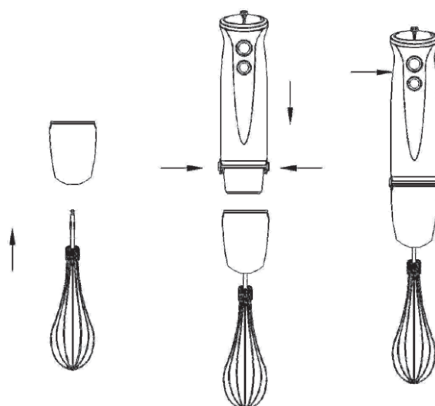
Food	Maximum amount	Operating duration (seconds)
meat	250 g	10
herbs	50 g	10



Food	Maximum amount	Operating duration (seconds)	
nuts, almonds	150 g	10	
cheese	100 g	10	
bread	80 g	10	
onions	200 g	10	
biscuits	150 g	10	
soft fruits	200 g	10	
Rising dough	flour	250 g	10
	water	165 g	
	cream	2.5 g	
	yeast	1.0 g	
	sugar	1.5 g	

## INSTRUCTIONS FOR USE – BEATER

GB



Use the beater only for making whipped creams, egg whites, baked goods and mixed desserts.

1. Insert the beater into the beater holder and insert this holder into the appliance body, until it clicks.
2. Insert the beater into the bowl before pressing the button to switch the appliance on.
3. After you are finished, unplug the appliance from the outlet and press the button for replacing the attachments to disconnect the beater holder. Then remove the spatula from the holder.

## CLEANING

Disconnect the appliance from the electrical output prior to performing any maintenance. Cleaning shall always be performed on a cooled appliance! Do not use steel wool, abrasive agents or solvents.

1. Wipe the top of the blending attachment, chopping bowl lid and beater holder with a damp towel. Do not place into water because the lubricant could be washed away from the bearings.
2. Wipe the appliance body with a damp cloth. Never clean it under running water, do not rinse or immerse the body into water! Attach the attachment back on the appliance body.
3. Wash the mixing bowl, chopping bowl, bottom part of the blending attachment, beater and blade in warm soap water. We do not recommend washing the dishes in a dishwasher.

Always make sure the immersion blender is completely cooled, clean and dry before putting it away.

### Quick rinsing

Between individual blending tasks, hold the immersion blender in a glass, half filled with water and leave the blender running for a few seconds.

### Attention

The plastic parts of the appliance may become coloured after processing colored foods.

## TECHNICAL DATA

Nominal voltage: 220–240 V~ 50/60 Hz

Nominal input power: 750 W

## USE AND DISPOSAL OF WASTE

Wrapping paper and corrugated paperboard – deliver to scrapyards. Packing foil, PE bags, plastic elements – throw into plastic recycling containers.

### GB DISPOSAL OF PRODUCTS AT THE END OF LIFETIME

#### Disposal of electric and electronic equipment (valid in EU member countries and other European countries with an implemented recycling system)

The represented symbol on the product or package means the product shall not be treated as domestic waste. Hand over the product to the specified location for recycling electric and electronic equipment. Prevent negative impacts on human health and the environment by properly recycling your product.

Recycling contributes to preserving natural resources. For more information on the recycling of this product, refer to your local authority, domestic waste processing organization or store, where you purchased the product.

This product complies with EU directive requirements on electromagnetic compatibility and electrical safety.

The instruction manual is available at website [www.ecg-electro.eu](http://www.ecg-electro.eu).

Changes in text and technical parameters reserved.



08/05



## SIGURNOSNE UPUTE

### Pročitajte pažljivo i sačuvajte za buduću uporabu!

**Pozor:** Mjere opreza i upute ne pokrivaju sve moguće situacije i opasnosti do kojih može doći. Korisnik treba biti svjestan da faktore sigurnosti, kao što su oprezno, brižno i razumno rukovanje, nije moguće ugraditi u proizvod. Stoga sâm korisnik ovog uređaja treba osigurati prisutnost tih sigurnosnih faktora. Nismo odgovorni za štete nastale prijevozom, nepravilnim korištenjem, promjenama napona te modificiranjem ili zamjenom bilo kojeg dijela uređaja.

Kako ne bi došlo do požara ili ozljede od udara električne struje, pri korištenju električnih uređaja uvijek se trebaju poštovati temeljne sigurnosne upute među kojima su i sljedeće:

1. Provjerite odgovara li napon struje na vašoj utičnici onome koji je naveden na pločici vašeg uređaja te je li utičnica pravilno uzemljena. Utičnica mora biti ugrađena u skladu sa zahtjevima elektrotehničkih normi.
2. Nikada ne upotrebljavajte uređaj ako je napojni kabel oštećen, ako je neispravan, pao je ili je na bilo koji drugi način oštećen. **Bilo kakav popravak, što se odnosi i na zamjenu kabela, mora biti povjeren stručnom servisu! Ne skidajte sigurnosni poklopac uređaja kako ne bi došlo do opasnosti od električnog udara!**
3. Uređaj zaštitite od doticaja s vodom ili drugim tekućinama kako ne bi došlo do električnog udara.
4. Uređaj nemojte koristiti na otvorenom, kao ni u vlažnim prostorima; ne dotičite kabel za napajanje niti uređaj mokrim rukama. Postoji opasnost od električnog udara.
5. Budite posebno pažljivi nalaze li se djeca u blizini dok koristite ovaj uređaj.
6. Uređaj ne smije biti ostavljen uključen bez nadzora.
7. Kad rukujete noževima, a pogotovo kad ih vadite iz posude, kad praznite posudu i za vrijeme čišćenja, budite posebno oprezni jer su noževi oštri i mogu prouzročiti ozljede. Kad rukujete noževima, a pogotovo kad ih vadite iz posude, kad praznite posudu i za

vrijeme čišćenja, budite posebno oprezni jer su noževi oštri i mogu prouzročiti ozljede.

8. Uređaj koristite samo za svrhe za koje je namijenjen. Koristite samo za pripremu hrane. Ne koristiti za miješanje vrućih namirnica i tekućina! Sastojcima koje miješate obavezno dodajte tekućine.
9. Ne ostavljajte bez nadzora uređaj s napojnim kabelom uključenim u struju. Prije održavanja, čišćenja, montaže i demontaže ili čišćenja izvadite kabel za napajanje iz zidne utičnice. Ne izvlačite utikač iz utičnice povlačenjem za kabel. Kabel odspojite iz mreže tako što ćete primiti utikač i izvući ga.
10. Uređaj nemojte koristiti u blizini izvora topline, kao što su to pećnice. Držite ga podalje od izravne sunčeve svjetlosti.
11. Prilikom rada uređaj nikako nemojte pokrivati i nemojte ga koristiti u blizini zapaljivih predmeta kao što su zavjese i slično.
12. Nemojte umetati velike komade namirnica. U svakom slučaju, nemojte umetati materijale poput papira, metala, kartona, plastike, itd.
13. Ne uključujte aparat s praznim spremnikom i ne vadite spremnik sve dok se nož nije sasvim zaustavio. Prije uključivanja uređaja, stavite posudu na njezino mjesto, pričvrstite oštricu na motor i zatim priključite uređaj u struju. Na taj način smanjujete opasnost od ozljeda.
14. Ne dotičite pokretne dijelove.
15. Kosa, prsti ili dijelovi odjeće ne smiju dospjeti u blizinu pokretnih dijelova. Za vrijeme miksiranja ne stavljajte u posudu nikakav pribor niti ne posežite rukama u nju jer bi to moglo dovesti do oštećenja uređaja ili do ozljeda. Lopaticu možete koristiti samo onda kad je uređaj isključen.
16. Izbjegavajte dodir s pokretnim dijelovima. Za vrijeme rada metlice nemojte dodirivati rukama i pazite da ih ne dotaknu odjeća, kuhinjske krpe ili bilo koji drugi kuhinjski pribor kako biste spriječili opasnost od ozljede ili oštećenja uređaja.
17. Uređaj uvijek koristite na ravnoj i čvrstoj površini.

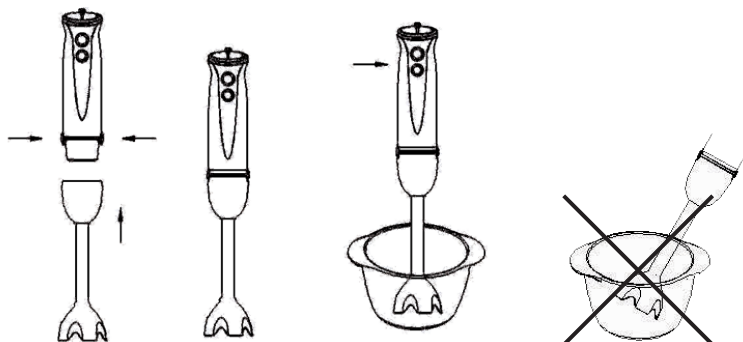
18. Kabel se mora pružati tako da ne dolazi u dodir s vrućim predmetima i da ne prolazi duž oštih rubova.
19. Nemojte koristiti pribor kojeg nije preporučio proizvođač. U suprotnom izgubit ćete prava na jamstvo.
20. Prije zamjene nastavaka i dostupnih dijelova i prije nego pristupate dijelovima koji se mogu pokretati tijekom rada, isključite uređaj i iskopčajte ga iz napajanja.
21. Uređaj uvijek odspojite iz napajanja odmah po uporabi.
22. Uređaj koristite samo onako kako je propisano ovom uputom. Nepravilna uporaba može dovesti do ozljeda. Ovaj uređaj namijenjen je samo za kućnu uporabu. Proizvođač nije odgovoran za štete nastale nepravilnim korištenjem ovog uređaja.
23. Ovaj uređaj ne smiju koristiti djeca. Uređaj i njegov kabel za napajanje držite izvan dohvata djece! Osobe smanjenih fizičkih ili umnih sposobnosti te osobe s nedostatkom iskustva smiju koristiti ovaj uređaj samo ako su pod nadzorom ili ako ih je iskusnija osoba uputila u korištenje na siguran način i razumiju sve opasnosti povezane s tim korištenjem. Djeca se ne smiju igrati ovim uređajem.

**Do not immerse in water! – Nemojte uranjati u vodu!**

**Do not press switch by hand! – Ne pritišćite prekidač rukom!**

**OPASNOSTI po djecu:** Djeca se ne smiju igrati ambalažnim materijalom. Nemojte dopustiti djeci da se igraju plastičnim vrećicama. Postoji opasnost od gušenja.

## UPUTE ZA UPORABU – MIKSER



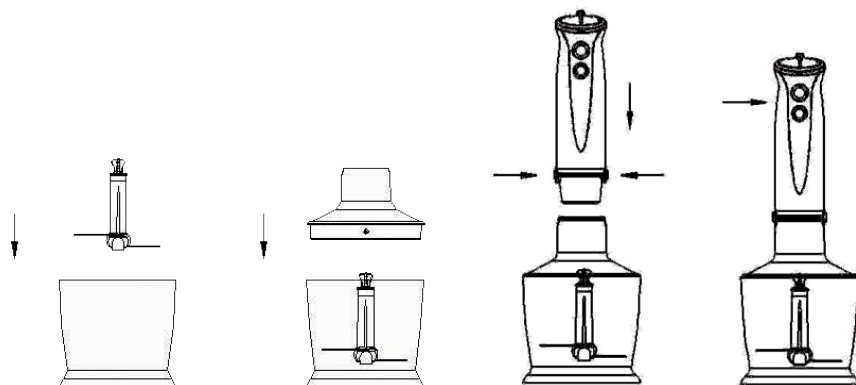
Mikser je izveden tako da bude prikladan za pripremu umaka, preljeva, juha, majoneze, dječje hrane, pića i mliječnih napitaka.

Posudu prije prve uporabe napunite do polovice, unosite štapni mikser do dna posude i miksajte nekoliko sekundi. Potom temeljito operite cijeli nastavak i posudu.

1. U posudu za miksanje ili drugu kuhinjsku posudu stavite sastojke koje želite miksati. Mikser nemojte koristiti za drobljenje leda, sjeckanje oraħa ili drugih tvrdih sastojaka.
2. Odvojivi nastavak nasadite na ostatak uređaja tako da „škljocne“ u svoj položaj.
3. Odmotajte cijeli napojni kabel i umetnite utikač u električnu mrežu.
4. Stavite uređaj u posudu u koju ste postavili namirnice i pritisnite tipku željene brzine u gornjem dijelu uređaja. Brzina se određuje okretanjem kotačića na gornjem dijelu uređaja. Miješajte smjesu na dnu kružnim pokretima.
5. Zaustavite mikser otpuštanjem tipke. Po završetku miksiranja isključite kabel napajanja iz mreže.

**Napomena:** Najdulje dopušteno vrijeme neprekidnog rada je 60 sekundi kod obrade mekih namirnica i tekućina i 10 sekundi kod obrade čvršćih ili suhih. Pogledajte donju tablicu. Između dva uključivanja mora proteći najmanje 1 minuta stajanja. Uređaj nemojte uključivati više od tri puta zaredom. U suprotnom može doći do pregrijavanja.

## UPUTE ZA UPORABU – NOŽ



Nož je namijenjen za sjeckanje namirnica kao što su meso, sir, luk, začinsko bilje, češnjak, mrkva, orasi, bademi, marelice, šljive i slično.

Uređajem nemojte sjeckati tvrde namirnice kao što su led, muškatni oraščić, zrna kava i žitarice.

**Pozor: Nož za sjeckanje je vrlo oštar!** Uvijek držite uređaj za gornji plastični dio.

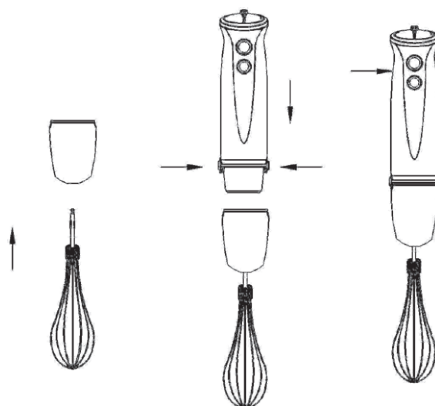
1. Nož za sjeckanje uvijek postavite na središnji trn na posudi za sjeckanje. Posudu za sjeckanje uvijek sigurno postavite na površinu koja se ne kliže.
2. Uspite namirnice u posudu i zatvorite poklopac.
3. Tijelo uređaja postavite na poklopac posude za sjeckanje dok ne klikne.
4. Tijekom sjeckanja tijelo uređaja držite jednom rukom, a posudu za sjeckanje drugom.
5. Nakon završetka, izvucite kabel za napajanje iz utičnice, a gumbom za zamjenu nastavaka odvojite tijelo uređaja od posude.
6. Skinite poklopac posude.
7. Pažljivo izvadite nož za sjeckanje i istresite sjeckane namirnice.

### Preporučeno sjeckanje (500 ml)

Namirnica		Najveće količine	Vrijeme rada ( u sekundama)
meso		250 g	10
začinsko bilje		50 g	10
orasi, bademi		150 g	10
sir		100 g	10
kruh		80 g	10
luk		200 g	10
keksi		150 g	10
meko voće		200 g	10
dizano tijesto	brašno	250 g	10
	voda	165 g	
	slatko vrhnje	2,5 g	
	kvasac	1,0 g	
	šećer	1,5 g	

HR/BIH

### UPUTE ZA UPORABU – MIKSER



Mikser koristite samo za izradu pjenastih krema, tučenog vrhnja, snijega od bjelanjaka, laganih peciva i mikasnih slastica.

1. Stavite metlicu na držač metlice, a njega postavite na tijelo uređaja dok se ne zaglavi.
2. Stavite metlicu u posudu i tek tada pritiskom na tipku uključite uređaj.
3. Nakon završetka, izvucite kabel za napajanje iz utičnice, a gumbom za zamjenu nastavaka odvojite nosač metlice. Sada izvucite metlu iz držača.

## ČIŠĆENJE

Prije svakog postupka održavanja, isključite aparat iz struje! Uređaj mora biti hladan kad god ga čistite! Za čišćenje nemojte koristiti čeličnu spužvu, abrazivna sredstva ili otapala.

1. Gornji dio nastavka za miksanje, poklopac posude za sjeckanje i držač metlice obrišite vlažnom krpom. Nemojte uranjati u vodu jer bi to moglo istisnuti mazivo iz ležaja.
2. Tijelo uređaja prebrišite vlažnom krpom. Uređaj nikad nemojte čistiti pod mlazom vode, nemojte ga polijevati i uranjati u vodu! Vratite nastavak na tijelo uređaja.
3. Posudu za miksanje, posudu za sjeckanje, donji dio nastavka za miksanje, metlu i nož operite u toploj vodi s deterdžentom. Ne preporučujemo pranje u perilici suđa.

Prije nego odložite štapni mikser, pazite da je suh, potpuno hladan i čist.

HR/BIH

## Brzo pranje

Između dva miksanja uronite štapni mikser u posudu napunjenu do polovice vodom i uključite ga na nekoliko sekundi.

## Upozorenje

Kod pripreme namirnica izrazitih boja može doći do promjene boje plastičnih dijelova.

## TEHNIČKI PODACI

Nazivni napon: 220–240 V~ 50/60 Hz

Nazivna snaga: 750 W

## UPORABA I ODLAGANJE OTPADA

Papir i karton predati na odlagalište. Foliju, PE vrećice i plastične dijelove ambalaže odložiti u za njih predviđene kontejnere.

## ODLAGANJE PROIZVODA PO PRESTANKU KORIŠTENJA

**Odlaganje električnih i elektroničkih uređaja (vrijedi u zemljama članicama EU i drugim zemljama u kojima je uveden sustav recikliranja)**

Simbol koji se nalazi na proizvodu ili ambalaži označava da se proizvod ne može tretirati kao komunalni otpad domaćinstva. Predajte proizvod na mjestu određenom za recikliranje električne i elektroničke opreme. Pravilnim recikliranjem ovog proizvoda spriječite štetne posljedice po ljudsko zdravlje i po okoliš.

Recikliranje doprinosi očuvanju prirodnih resursa. Želite li više informacija o recikliranju ovog proizvoda, molimo da se obratite lokalnim vlastima, organizaciji ovlaštenoj za preradu otpada ili trgovini u kojoj ste kupili uređaj.



08/05

Ovaj proizvod zadovoljava zahtjeve Direktive EU o elektromagnetskoj kompatibilnosti i sigurnosti električnih uređaja.



Zadržano je pravo izmjena teksta i tehničkih podataka.

Upute za uporabu dostupne su na web stranici [www.ecg-electro.eu](http://www.ecg-electro.eu).



## VARNOSTNI NAPOTKI

**Pazljivo preberite in shranite za morebitno kasnejšo uporabo!**

**Svarilo:** Varnostni ukrepi in navodila ne zajemajo vseh možnih razmer in nevarnosti, do katerih lahko pride. Uporabnik se mora zavedati, da varnostnih napotkov, kot so previdno, skrbno in razumno ravnanje ni možno vgraditi v izdelek. Zato mora uporabnik te naprave sam zagotoviti vse varnostne ukrepe. Nismo odgovorni za škodo, ki bi nastala med prevozom, zaradi nepravilne uporabe, zaradi nihanja napetosti ali zaradi spremembe ali zamenjave kateregakoli dela naprave.

Da ne bi prišlo do požara ali poškodbe zaradi električnega udara, morate pri uporabi električnih naprav vedno upoštevati osnovna varnostna navodila, med katerimi so tudi naslednja:

1. Preverite, ali električna napetost na vaši vtičnici odgovarja tisti, ki je navedena na ploščici vaše naprave, in ali je vtičnica pravilno ozemljena. Vtičnica mora biti inštalirana glede na veljavne elektrotehnične norme EN.
2. Aparata nikoli ne uporabljajte, če je poškodovan električni kabel ali sam aparat, če vam je padel iz rok ali pa se je kakor koli drugače poškodoval. **Vsa popravila, vključno z menjavo električnega kabla, zaupajte strokovnemu servisu! Ne odstranjajte zaščitnih pokrovov aparata, nevarnost udara z električnim tokom!**
3. Napravo zaščitite pred stikom z vodo ali drugimi tekočinami, da ne pride do udara električnega toka.
4. Aparata ne uporabljajte zunaj in v vlažnem okolju, niti se z mokrimi rokami ne dotikajte el. kabla ali aparata. Obstaja nevarnost električnega udara.
5. Bodite še posebej pozorni, če aparat uporabljate v bližini otrok.
6. Aparat ne sme biti med delovanjem brez nadzora.
7. Ko rokujete s sekalnimi rezili, še posebej, ko jih jemljete iz posode, ko praznite posodo ali pa med čiščenjem, bodite še posebej pozorni, noži so zelo ostri in lahko povzročijo telesne poškodbe.

8. Aparata ne uporabljajte za druge namene. Uporabljajte le za pripravo hrane. Ne uporabljajte za mešanje vroče hrane ali tekočin! Sestavinam za mešanje vedno dodajte tekočino.
9. Aparata ne puščajte s priključenim el. kablom v vtičnici brez nadzora. Pred vzdrževanjem, inštalacijo, montažo in demontažo delov ali pred čiščenjem potegnite iz omrežne vtičnice el. kabel. Vtiča ne smete izvleči iz vtičnice z vlečenjem za kabel. Kabel izključite iz vtičnice tako, da ga držite za vtič.
10. Aparata ne uporabljajte v bližini vira toplote, npr. pečice. Varujte ga pred neposrednim sončnim sevanjem.
11. Aparata v nobenem primeru med delovanjem ne prekrivajte in ne uporabljajte v bližini gorečih materialov, npr. zaves ipd.
12. V aparat ne dajajte prevelikih kosov hrane. V nobenem primeru ne dajajte notri materialov kot so papir, kovina, karton, plastika ipd.
- SI 13. Aparata nikoli ne prižigajte, če je posoda prazna in posode ne odstranjujte, dokler se noži povsem ne zaustavijo. Pred vklopom aparata pripravite najprej posodo, na motor namestite rezila in šele nato vključite vtikalo v omrežno vtičnico. Tako boste zmanjšali nevarnost poškodb.
14. Ne dotikajte se gibljivih delov.
15. Lasje, prsti ali deli oblačil morajo biti v zadostni razdalji od gibljivih se delov naprave. Med mešanjem ne porivajte v posodo nobenega orodja ali rok, lahko pride do telesne poškodbe ali poškodbe aparata. Lopatico lahko uporabite le v primeru, ko je aparat izklopljen.
16. Izogibajte se kontakta s premikajočimi deli. Med delovanjem se ne dotikajte metlic z rokami, oblačili, s krpo ali z drugimi kuhinjskimi pripomočki; tako boste zmanjšali tveganje telesnih poškodb in/ali poškodb aparata.
17. Aparat vedno uporabljajte na ravni in stabilni površini.
18. Napajalni kabel se ne sme dotikati vročih delov ali teči preko ostrih robov.
19. Ne uporabljajte pripomočkov, ki jih ne priporoča proizvajalec. V nasprotnem primeru tvegate izgubo pravice do uveljavitve garancije.

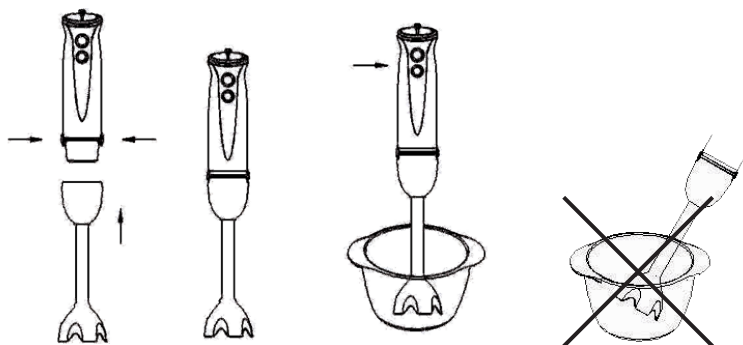
20. Pred menjavo pritiklin in dostopnih delov ali ko se približujete k delom, ki se med delovanjem premikajo, aparat ugasnite in ga izključite iz el. napajanja.
21. Takoj, ko nehate uporabljati aparat, ga izključite iz el. napajanja.
22. Aparat uporabljajte le v skladu z napotki, navedenimi v teh navodilih. V primeru nepravilne uporabe lahko pride do telesne poškodbe. Ta aparat je namenjen le za uporabo doma. Proizvajalec ne odgovarja za škode, nastale zaradi nepravilne uporabe tega aparata.
23. Tega aparata ne smejo uporabljati otroci. Aparat in el. kabel morata biti izven dosega otrok. Aparat lahko uporabljajo osebe z zmanjšano fizično ali umsko sposobnostjo ali osebe, ki nimajo dovolj izkušenj, če so pod nadzorom, ali če jih je izkušena oseba podučila o varni uporabi in razumejo vse nevarnosti, povezane s to uporabo. Otroci se ne smejo igrati s to napravo.

**Do not immerse in water! – Ne potaplajte v vodo!**

**Do not press switch by hand! – Ne pritiskajte na stikalo z roko!**

**NEVARNOST za otroke:** Otroci se ne smejo igrati z embalažnim materialom. Ne dovolite, da bi se otroci igrali s plastičnimi vrečkami. Nevarnost zadužitve.

## NAPOTKI ZA UPORABO – MEŠALNIK



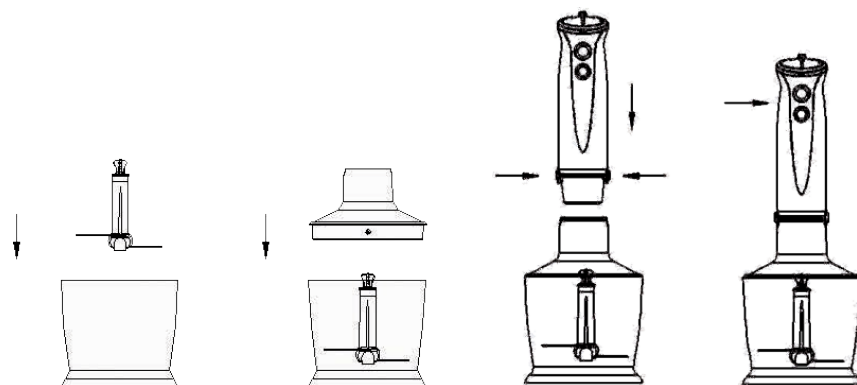
Potopljiv mešalnik je namenjen za pripravo omak, juh, prelivov, majoneze, otroške hrane, mešanih pijač in mlečnih koktajlov.

Pred prvo uporabo napolnite posodico do polovice z vodo, potopite rezili mešalnika na dno posodice in par sekund mešajte. Nato dobro splaknite cel odstranljiv nastavek in posodo.

1. V mešalno posodico ali v drugo bolj globoko kuhinjsko posodo vložite hrano. Mešalnika ne uporabljajte za lomljenje leda, tolčenje orehov ali druge trde hrane.
2. Odstranljiv nastavek namestite na motor tako, da zaslišite klik.
3. Odvijte cel električni kabel in v električno omrežje porinite vtikalo.
4. Aparat vložite v mešalno posodico s hrano in pritisnite tipko za želeno hitrost na zgornjem delu trupa aparata. Z vrtenjem obroča na zgornjem delu trupa aparata izberite hitrost. Mešajte s krožnimi gibi pri dnu.
5. Mešalnik zaustavite tako, da sprostite tipko. Ko končate za mešanjem, izključite kabel iz električnega omrežja.

**Opomba:** Maksimalni čas delovanja aparat brez premora je 60 sekund za pripravo mehkih živil in tekočin ter maksimalno 10 sekund za pripravo trdih ali gostih živil, glej tabelo spodaj. Minimalen čas pavze med vsakim vklopom je ena minuta. Aparata ne prižigajte zaporedoma več kot trikrat. V nasprotnem primeru se pregreje in poškoduje.

## NAPOTKI ZA UPORABO – REZALNIK



Rezalnik je namenjen za rezanje živil, kot so meso, sir, čebula, začimbe, česen, korenje, orehi in mandeljni, slive ipd.

Ne režite trdih živil kot so kocke ledu, muškata, kavna zrna ali podobno.

**Pozor: Rezalni nož je zelo oster!** Vedno ga držite za zgornji desni del.

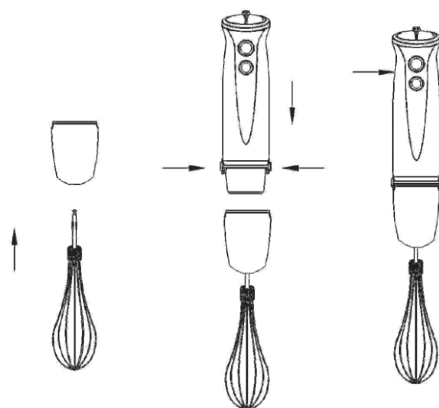
1. Rezalni nož namestite na sredinski nastavek v posodi za rezanje. Posodo za rezanje varno postavite na nedrsečo površino.
2. Živila vložite v posodo in namestite pokrov.
3. Trup aparata namestite na pokrov posode za rezanje tako, da se zaskoči.
4. Med rezanjem držite trup aparata z eno roko, posodo za rezanje pa z drugo roko.
5. Po uporabi izklopite dovod iz vtičnice in s tipko menjave nastavka izklopite trup aparata iz posode.
6. Nato vzemite dol pokrov posode.
7. Pazljivo odstranite rezalni nož in vzemite ven narezano hrano.

### Priporočena priprava živil (500 ml)

Hrana	Maksimalna količina	Obratovalni čas (v sekundah)
meso	250 g	10
zelišča	50 g	10
orehi, mandlji	150 g	10
sir	100 g	10

Hrana	Maksimalna količina	Obratovalni čas (v sekundah)	
kruh	80 g	10	
čebula	200 g	10	
keksi	150 g	10	
mehko sadje	200 g	10	
Vzhajano testo	moka	250 g	10
	voda	165 g	
	smetana	2,5 g	
	kvas	1,0 g	
	sladkor	1,5 g	

## NAPOTKI ZA UPORABO – STEPALNIK



Stepalnik uporabljajte samo za izdelavo različnih krem, snega iz beljaka, peciva in mešanih desertov.

1. Metlico namestite v njeno držalo, le-tega namestite na trup aparata, da zaskoči.
2. Metlico vložite v posodo in šele sedaj s pritiskom na tipko prižgite aparat.
3. Po uporabi izklopite dovod iz vtičnice in s tipko menjave nastavka izklopite trup držalo metlice. Nato vzemite metlico iz držala.

## ČIŠČENJE

Pred vsakim vzdrževanjem izključite aparat iz električnega omrežja! Čiščenje izvajajte le, ko je aparat ohlajen! Za čiščenje ne uporabljajte žičnate gobe, grobih detergentov ali topil.

1. Špico nastavka za mešanje, pokrov posode za rezanje in držalo metlice obrišite z vlažno krpico, ne dajajte vodo, saj bi se lahko iz ležaja spralo mazivo.
2. Trup aparata obrišite z vlažno krpico. Nikoli ga ne čistite pod tekočo vodo, ne splakujte ga in ne potaplajte v vodo! Nastavek pritrdite nazaj na trup aparata.
3. Posodo za mešanje, posodo za rezanje, spodnji del nastavka za mešanje, metlico in rezilo operite v topli milni vodi. Ne priporočamo pomivanja v pomivalnem stroju.

Preden boste potopljiv mešalnik pospravili, se vedno prepričajte, da je popolnoma hladen, čist in suh.

## Hitro splakovanje

Med posameznimi mešanji držite potopljiv mešalnik v kozarcu, ki ste ga do polovice napolnili z vodo in pustite, da teče par sekund.

## Opozorilo

Pri pripravi barvne hrane lahko pride do spremembe barve plastičnih delov aparata!

## TEHNIČNI PODATKI

Nazivna napetost: 220–240 V~ 50/60 Hz

Nazivna moč: 750 W

## UPORABA IN ODSTRANJEVANJE ODPADKOV

Papir in karton dostavi depozitu. Folijo embalaže, PE vrečke, plastične elemente vržite v kontejner za odlaganje plastike za recikliranje.

## ODSTRANJEVANJE IZDELKA PO IZTEKU TRAJANJA

**Odstranjevanje električne in elektronske opreme (velja za države članice Evropske unije in druge evropske države, ki izvajajo sistem recikliranja).**

Simbol na izdelku ali embalaži pomeni, da se izdelek ne sme obravnavati kot komunalni odpadki. Dostavi izdelek na lokacijo, namenjeno za recikliranje električne in elektronske opreme. Preprečite negativni vpliv na zdravje ljudi in okolje z pravilnim recikliranjem izdelka. Recikliranje ohranja naravne vire. Za več informacij o recikliranju tega izdelka se lahko obrnete na lokalne oblasti, lokalne organizacije ali trgovino, kjer ste izdelek kupili.



08/05

SI

Ta izdelek je v skladu z EU zahtevami o elektromagnetni skladnosti in električni varnosti.

Pridržujemo si pravico do urejanja besedila in tehničnih parametrov.

Navodila za uporabo so na razpolago na spletnih straneh [www.ecg-electro.eu](http://www.ecg-electro.eu).



## SIGURNOSNO UPUTSTVO

**Pročitajte pažljivo i sačuvajte za buduću upotrebu!**

**Pažnja:** Mere predostrožnosti i uputstva ne pokrivaju sve moguće situacije i opasnosti do kojih može doći. Korisnik treba da bude svestan da faktore bezbednosti kao što su oprezno, pažljivo i razumno rukovanje nije moguće ugraditi u proizvod. Stoga sâm korisnik ovog uređaja treba da osigura prisutnost tih bezbednosnih faktora. Nismo odgovorni ni za kakvu štetu koja se desi tokom prevoza, nepravilnim korišćenjem, kolebanjem napona, modifikovanjem ili zamenom bilo kog dela uređaja.

Da ne bi došlo do požara ili povrede od udara električne struje, prilikom upotrebe električnih uređaja uvek treba poštovati osnovna bezbednosna uputstva, među kojima su i sledeća:

1. Proverite da li napon struje u vašoj utičnici odgovara onom koji je naveden na oznaci vašeg uređaja i da li je utičnica pravilno uzemljena. Utičnica mora biti ugrađena prema zahtevima elektrotehničkih standarda.
2. Nikada ne upotrebljavajte uređaj ako je napojni kabl oštećen, ako je neispravan, ako je pao, ili je na bilo koji drugi način oštećen. **Bilo kakva popravka, što se odnosi i na zamenu kabla, mora biti poverena stručnom servisu! Ne skidajte sigurnosni poklopac uređaja da ne bi došlo do opasnosti od električnog udara!**
3. Uređaj zaštitite od kontakta s vodom ili drugim tečnostima da ne bi došlo do električnog udara.
4. Uređaj nemojte koristiti na otvorenom, kao ni u vlažnim prostorima; ne dodirujte kabl za napajanje niti uređaj mokrim rukama. Postoji opasnost od električnog udara.
5. Budite posebno pažljivi ako se u blizini, dok koristite ovaj uređaj, nalaze deca.
6. Uređaj ne sme biti ostavljen da radi bez nadzora.
7. Kad rukujete noževima, a pogotovo kad ih vadite iz posude, kad praznite posudu i za vreme čišćenja, budite posebno oprezni jer su noževi oštri i mogu prouzrokovati povrede. Kad rukujete noževima,

a pogotovo kad ih vadite iz posude, kad praznite posudu i za vreme čišćenja, budite posebno oprezni jer su noževi oštri i mogu prouzrokovati povrede.

8. Uređaj koristite samo za svrhe za koje je namenjen. Koristiti samo za pripremu hrane. Ne koristite za mešanje vrućih namirnica i tečnosti! Sastojcima koje mešate obavezno dodajte tečnost.
9. Ne ostavljajte bez nadzora uređaj s napojnim kablom uključenim u struju. Pre održavanja, čišćenja, montaže i demontaže ili čišćenja izvadite kabl za napajanje iz zidne utičnice. Utikač ne izvlačite iz utičnice povlačenjem za kabl. Kabl odvojte od mreže tako što ćete uhvatiti za utikač i izvući ga.
10. Uređaj nemojte koristiti u blizini izvora toplote, kao što su rerne. Držite ga dalje od direktne sunčeve svetlosti.
11. Prilikom rada uređaj nikako nemojte pokrivati i nemojte ga koristiti u blizini zapaljivih predmeta kao što su zavese i slično.
12. Nemojte stavljati velike komade namirnica. U svakom slučaju, nemojte stavljati materijale poput papira, metala, kartona, plastike, itd.
13. Ne uključujte aparat s praznom posudom i ne vadite posudu sve dok se nož potpuno ne zaustavi. Pre uključivanja uređaja, stavite posudu na njeno mesto, pričvrstite oštricu na motor i zatim uključite uređaj u struju. Na taj način smanjujete opasnost od povreda.
14. Ne dodirujte pokretne delove.
15. Kosa, prsti ili delovi odeće ne smeju doći u blizinu pokretnih delova. Za vreme mešanja ne stavljajte u posudu nikakav pribor i ne posežite rukama u nju, jer bi to moglo da dovede do oštećenja uređaja ili povreda. Lopaticu možete koristiti samo onda kad je uređaj isključen.
16. Izbegavajte dodir s pokretnim delovima. Za vreme rada metlice nemojte dodirivati rukama i pazite da ih ne dotaknu odeća, kuhinjske krpe ili bilo koji drugi kuhinjski pribor kako biste sprečili opasnost od povrede ili oštećenja uređaja.
17. Uređaj uvek koristite na ravnoj i čvrstoj površini.



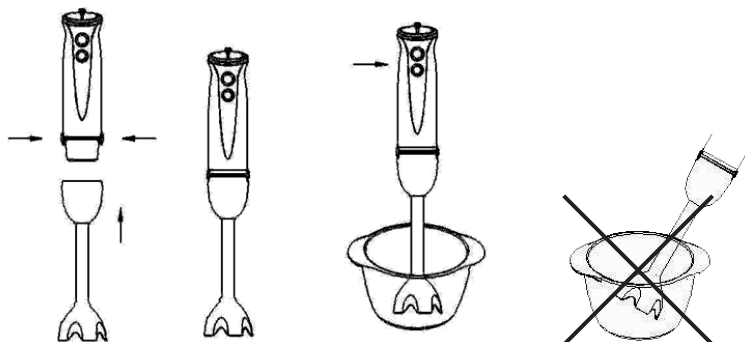
18. Kabl se mora pružati tako da ne dolazi u dodir s vrućim predmetima i ne prolazi duž oštih ivica.
19. Nemojte koristiti pribor koji nije preporučio proizvođač. U suprotnom, izgubićete prava na garanciju.
20. Pre zamene nastavaka i dostupnih delova i pre nego što pristupate delovima koji se mogu pokretati tokom rada, isključite uređaj i izvucite kabl za napajanje iz utičnice.
21. Uređaj isključite iz električne mreže nakon svake upotrebe.
22. Uređaj koristite samo na način koji je propisan ovim uputstvom. Neppravilna upotreba može dovesti do povreda. Ovaj uređaj je namenjen samo za kućnu upotrebu. Proizvođač nije odgovoran za štetu koja može nastati nepravilnom upotrebom ovog uređaja.
23. Ovaj uređaj ne smeju da koriste deca. Uređaj i njegov kabl za napajanje držite van domašaja dece. Osobe smanjenih fizičkih ili mentalnih sposobnosti i osobe s nedostatkom iskustva smeju koristiti ovaj uređaj samo ako su pod nadzorom ili ako ih je iskusnija osoba uputila u bezbedno korišćenje i razumeju sve opasnosti povezane s tim korišćenjem. Deca se ne smeju igrati sa ovim uređajem.

**Do not immerse in water! – Nemojte potapati u vodu!**

**Do not press switch by hand! – Ne pritiskajte prekidač rukom!**

**OPASNOSTI po decu:** Deca ne smeju da se igraju s ambalažom. Ne dozvolite deci da se igraju plastičnim kesicama. Postoji opasnost od gušenja.

## UPUTSTVA ZA UPOTREBU – MIKSER



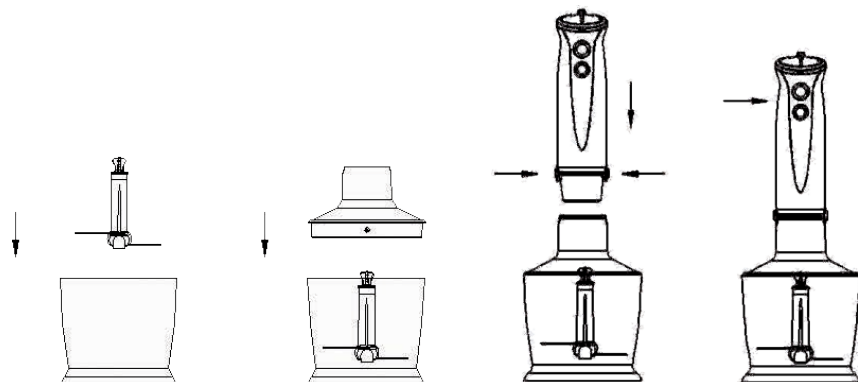
Mikser je proizveden tako da bude podoban za pripremu umak, čorbi, majoneza, dečje hrane, napitaka i mlečnih šejkova.

Pre prve upotrebe, posudu napunite do polovine vodom, a zatim uronite štapni mikser do dna posude i mutite nekoliko sekundi. Zatim temeljno operite ceo nastavak i posudu.

1. U posudu za mućenje ili drugu kuhinjsku posudu stavite sastojke koje želite da umutite. Nemojte da koristite mikser za drobljenje leda, seckanje oraha ili drugih tvrdih namirnica.
2. Odvojivi nastavak nasadite na ostatak uređaja tako da „škljocne“ u svoj položaj.
3. Odmotajte ceo kabl za napajanje i umetnite utikač u električnu mrežu.
4. Stavite uređaj u posudu u koju ste postavili namirnice i pritisnite taster željene brzine na gornjem delu uređaja. Brzina se određuje okretanjem točkića na gornjem delu uređaja. Mešajte smesu kružnim pokretima po dnu.
5. Zaustavite mikser otpuštanjem tastera. Po završetku mućenja isključite kabl za napajanja iz električne mreže.

**Napomena:** Najduže dopušteno vreme neprekidnog rada je 60 sekundi kod obrade mekih namirnica i tekućina i 10 sekundi kod obrade čvršćih ili suvih. Pogledajte donju tablicu. Između dva uključivanja mora proteći najmanje 1 minuta stajanja. Uređaj nemojte uključivati više od tri puta zaredom. U suprotnom može doći do pregrevanja.

## UPUTSTVO ZA UPOTREBU – NOŽ



Nož je namenjen za seckanje namirnica kao što su meso, sir, luk, začinsko bilje, beli luk, mrkva, orasi, bademi, kajsije, šljive i slično.

Uređajem nemojte seckati tvrde namirnice kao što su led, muskatni oraščić, zrna kafe i žitarice.

**Pažnja: Nož za seckanje je vrlo oštar!** Uvek držite uređaj za gornji plastični deo.

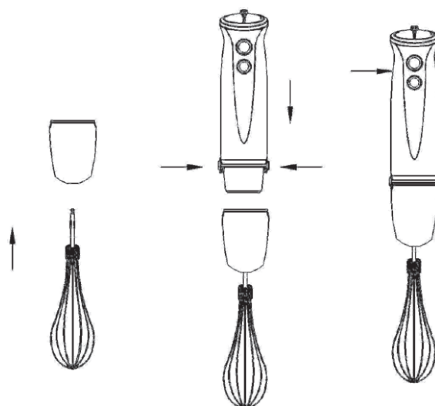
1. Nož za seckanje uvek postavite na središnji trn na posudi za seckanje. Posudu za seckanje uvek bezbedno postavite na površinu koja nije klizava.
2. Sipajte namirnice u posudu i zatvorite poklopac.
3. Telo uređaja postavite na poklopac posude za seckanje dok ne klikne.
4. Tokom seckanja telo uređaja držite jednom rukom, a posudu za seckanje drugom.
5. Nakon završetka, izvucite kabl za napajanje iz utičnice, a pomoću dugmeta za zamenu nastavaka odvojite telo uređaja od posude.
6. Skinite poklopac posude.
7. Pažljivo izvadite nož za seckanje i istresite seckane namirnice.

### Preporučeno seckanje (500 ml)

Namirnica		Najveće količine	Vreme rada ( u sekundama)
meso		250 g	10
začinsko bilje		50 g	10
orasi, bademi		150 g	10
sir		100 g	10
kruh		80 g	10
luk		200 g	10
keksi		150 g	10
meko voće		200 g	10
kiselu testo	brašno	250 g	10
	voda	165 g	
	slatka pavlaka	2,5 g	
	kvasac	1,0 g	
	šećer	1,5 g	

SR/MNE

### UPUTSTVO ZA UPOTREBU – MIKSER



Mikser koristite samo za izradu penastih krema, šlaga, snega od belanaca, laganih peciva i kremastih poslastica.

1. Stavite metlicu na držač metlice, a njega postavite na telo uređaja dok se ne zaglavi.
2. Stavite metlicu u posudu i tek tada pritiskom na taster uključite uređaj.
3. Nakon završetka, izvucite kabl za napajanje iz utičnice, a pomoću dugmeta za zamenu nastavaka odvojte nosač metlice. Sada izvucite metlu iz držača.

## ČIŠĆENJE

Pre svakog postupka održavanja isključite uređaj iz struje! Uređaj mora biti hladan kad god ga čistite! Za čišćenje nemojte koristiti čelični sunder, abrazivna sredstva ili rastvarače.

1. Gornji deo nastavka za mućenje, poklopac posude za seckanje i držač metlice obrišite vlažnom krpom. Nemojte uranjati u vodu jer bi to moglo istisnuti mazivo iz ležaja.
2. Telo uređaja prebrišite vlažnom krpom. Uređaj nikada nemojte čistiti pod mlazom vode, nemojte ga polivati ni potapati u vodu! Vratite nastavak na telo uređaja.
3. Posudu za mućenje, posudu za seckanje, donji deo nastavka za mućenje, metlu i nož operite u toploj vodi s deterdžentom. Ne preporučujemo pranje u mašini za pranje sudova.

Pre nego što odložite štapni mikser, vodite računa da bude suv, potpuno hladan i čist.

## Brzo pranje

Između dva mućenja uronite štapni mikser u posudu dopola napunjenu vodom i uključite ga na nekoliko sekundi.

## Upozorenje

Prilikom pripreme namirnica jakih boja može doći do promene boje plastičnih delova.

## TEHNIČKI PODACI

Nominalni napon: 220–240 V~ 50/60 Hz

Nominalna snaga: 750 W

## UPOTREBA I ODLAGANJE OTPADA

Papir i karton dostaviti deponiji. Foliju ambalaže, PE kese, plastične elemente odložiti u plastične kontejnere za recikliranje.

## ZBRINJAVANJE PROIZVODA PO ISTEKU ROKA TRAJANJA

**Zbrinjavanje električne i elektronske opreme (vredi za zemlje članice EU i druge evropske zemlje koje provode sistem recikliranja).**

Simbol na proizvodu ili ambalaži znači da se proizvod ne sme tretirati kao komunalni otpad. Predati proizvod lokaciji namenjenoj za recikliranje električne i elektronske opreme. Sprečite negativni uticaj po ljudsko zdravlje i okolinu pravilnim recikliranjem proizvoda. Recikliranje pomaže očuvanju prirodnih resursa. Za više informacija o recikliranju ovog proizvoda obratite se lokalnim vlastima, organizacijama ili prodavnicima gde ste proizvod kupili.

Ovaj proizvod je u skladu s EU zahtevima o elektromagnetnoj kompatibilnosti i električnoj sigurnosti.



Zadržavamo pravo na izmenu teksta i tehničkih parametara.

## CONSIGNES DE SECURITE

**Lisez attentivement et conservez pour un usage futur !**

**Avertissement** : les dispositions et consignes de sécurité figurant dans le présent mode d'emploi ne couvrent pas toutes les conditions et situations susceptibles de survenir. L'utilisateur doit comprendre que le bon sens, la prudence et le soin sont des facteurs ne pouvant être intégrés dans le produit. Ces facteurs sont donc à la charge de l'utilisateur/utilisatrice employant et entretenant cet appareil. Nous ne pouvons être tenus responsables des dommages apparus pendant le transport, un usage inadéquat, une variation de tension électrique ou la modification ou intervention sur l'une des parties de l'appareil.

Afin d'éviter le risque d'incendie ou d'électrocution, les précautions de base doivent toujours être respectées lors de l'utilisation d'appareils électriques, y compris les suivantes :

1. Veillez à ce que la tension de votre prise électrique corresponde à la tension figurant sur la plaque signalétique de l'appareil et que votre prise soit correctement reliée à la terre. La prise doit être installée selon la norme électrotechnique EN en vigueur.
2. N'utilisez jamais l'appareil si le câble d'alimentation est endommagé, si l'appareil est en panne, s'il est tombé ou a été endommagé d'une autre manière. **Confiez toute réparation, y compris le remplacement du câble d'alimentation, à un service professionnel ! Ne démontez pas les caches de protection de l'appareil, risque d'électrocution !**
3. Protégez l'appareil de tout contact direct avec de l'eau et autres liquides pour éviter le risque d'électrocution.
4. N'utilisez pas l'appareil à l'extérieur et dans un environnement humide, ne touchez pas le câble d'alimentation ou l'appareil avec les mains mouillées. Risque d'électrocution.
5. Faites particulièrement attention si vous utilisez l'appareil à proximité des enfants.
6. L'appareil ne doit pas être laissé en marche sans surveillance.

7. Lors de la manipulation des lames de hachage, en particulier lors de leur retrait du récipient, du vidage du récipient et lors du nettoyage, faites preuve d'une prudence accrue, les lames sont très coupantes et peuvent causer des blessures.
8. N'utilisez pas l'appareil pour d'autres usages que ceux auxquels il est destiné. Utilisez exclusivement pour le traitement d'aliments. N'utilisez pas pour mélanger les boissons et aliments chauds ! Ajoutez toujours du liquide dans les ingrédients mixés.
9. Ne laissez pas l'appareil sans surveillance avec le câble d'alimentation branché. Avant l'entretien, l'installation, le montage et le démontage d'éléments ou avant le nettoyage, retirez le câble d'alimentation de la prise secteur. Ne débranchez pas la fiche de la prise électrique en tirant sur le câble. Débranchez le câble de la prise électrique en saisissant la fiche.
10. N'utilisez pas l'appareil à proximité de sources de chaleur, comme un four, etc. Protégez-le des rayons directs du soleil.
11. Ne recouvrez en aucun cas l'appareil en cours de fonctionnement et ne l'utilisez pas à proximité de matériaux inflammables, comme les rideaux, etc.
12. N'insérez pas de gros morceaux d'aliments dans l'appareil. N'y insérez en aucun cas des matériaux comme le papier, le métal, le carton, les matières plastiques, etc.
13. Ne mettez jamais l'appareil en marche si le récipient est vide et ne retirez pas le récipient tant que les lames ne sont pas complètement arrêtées. Avant de mettre l'appareil en marche, préparez le récipient de travail en place, fixez les lames sur le moteur et branchez seulement ensuite la fiche d'alimentation dans la prise secteur. Vous réduirez ainsi le risque de blessure.
14. Ne touchez pas les parties mobiles.
15. Les cheveux, les doigts ou les vêtements doivent être à distance suffisante des éléments mobiles de l'appareil. Pendant le mixage, ne mettez aucun outil ni vos mains dans le récipient, risque de blessure ou d'endommagement de l'appareil. N'utilisez la spatule que lorsque l'appareil est éteint.

**FR**

16. Évitez le contact avec les pièces en mouvement. Ne touchez pas les fouets en fonctionnement avec les mains, les vêtements, un torchon ou d'autres ustensiles de cuisine, afin de réduire le danger de blessure et/ou d'endommagement de l'appareil.
17. Utilisez toujours l'appareil sur une surface plane et stable.
18. Le câble d'alimentation ne doit pas être en contact avec des parties chaudes, ni passer sur des angles tranchants.
19. N'utilisez jamais d'accessoires non recommandés par le fabricant ; le non-respect de cette consigne risque d'entraîner l'annulation de la garantie.
20. Arrêtez l'appareil avant de remplacer des accessoires ou parties accessibles, avant de vous approcher de pièces mobiles ou d'intervenir sur des parties mobiles.
21. Dès que vous avez fini l'utilisation, débranchez toujours l'appareil du secteur.
22. Utilisez l'appareil uniquement en respectant les instructions figurant dans le présent mode d'emploi. Un usage incorrect entraîne un risque de blessures. Cet appareil est destiné à un usage exclusivement domestique. Le fabricant ne peut être tenu responsable de dommages causés par un usage incorrect de cet appareil.
23. Cet appareil ne doit pas être utilisé par les enfants. Gardez l'appareil et son câble d'alimentation hors de portée des enfants. Cet appareil peut être utilisé par les personnes aux capacités physiques, cognitives ou mentales réduites, ou sans expérience et connaissances suffisantes, si elles sont sous surveillance ou ont été formées à l'utilisation de l'appareil d'une manière sûre, et ont conscience des éventuels dangers. Les enfants ne doivent pas jouer avec l'appareil.

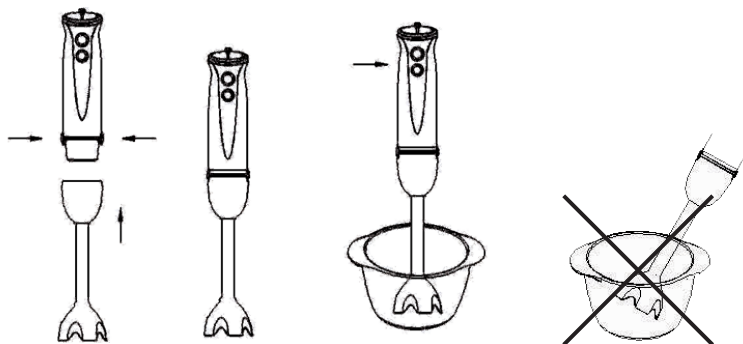
FR

**Do not immerse in water! – Ne pas plonger dans l'eau !**

**Do not press switch by hand! – Ne pas presser l'interrupteur avec la main !**

**DANGER pour les enfants :** Les enfants ne doivent pas jouer avec les matériaux d'emballage. Ne laissez pas les enfants jouer avec les sacs en plastique. Risque d'étouffement.

## INSTRUCTIONS D'UTILISATION – MIXEUR



Le mixeur plongeant est destiné à préparer des sauces, glaçages, soupes, mayonnaises, plats pour enfants, cocktails et boissons à base de lait.

Avant la première utilisation, remplissez le récipient à moitié d'eau, plongez les lames du mixeur au fond du récipient et mixez pendant quelques secondes. Ensuite, rincez bien tout l'embout amovible et le récipient.

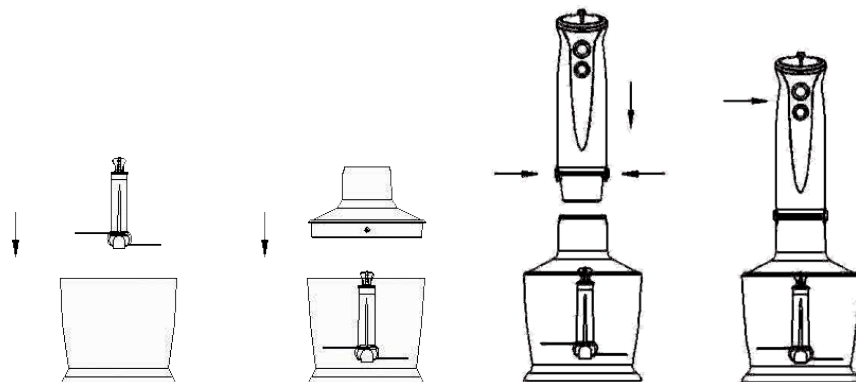
FR

1. Placez les aliments dans le récipient de mixage ou dans un autre récipient de cuisine profond. N'utilisez pas le mixeur pour broyer de la glace, des noix ou d'autres aliments durs.
2. Placez l'embout amovible sur le moteur jusqu'à ce qu'il « s'enclique » en place.
3. Déroulez complètement le cordon d'alimentation et branchez la fiche dans la prise électrique.
4. Placez l'appareil dans le récipient de mixage contenant les aliments et pressez le bouton de vitesse souhaitée dans la partie supérieure du corps de l'appareil. Tournez la molette sur la partie supérieure du corps de l'appareil pour choisir la vitesse. Mixez en faisant des mouvements circulaires au fond.
5. Arrêtez le mixeur en relâchant le bouton. Après la fin du mixage, débranchez le câble d'alimentation de la prise électrique.

**Note :** La durée maximale de fonctionnement continu de l'appareil est de 60 secondes lors du traitement d'aliments tendres et de liquides, et de 10 secondes maximum pour les aliments durs et rigides, voir tableau ci-dessous. La durée de repos minimale entre chaque mise en marche est de 1 minute. N'allumez pas l'appareil plus de trois fois de suite. Sinon l'appareil risque de surchauffer et d'être endommagé.



## INSTRUCTIONS D'UTILISATION – HACHOIR



Le hachoir est destiné à hacher les aliments, comme la viande, le fromage, l'oignon, les herbes, l'ail, les carottes, les cœurs des noix et amandes, les prunes, etc.

Ne hachez pas les aliments très durs, comme les glaçons, noix de muscade, grains de café ou grains de céréales.

**Attention : le couteau de hachage est très tranchant !** Tenez-le toujours par la partie supérieure en plastique.

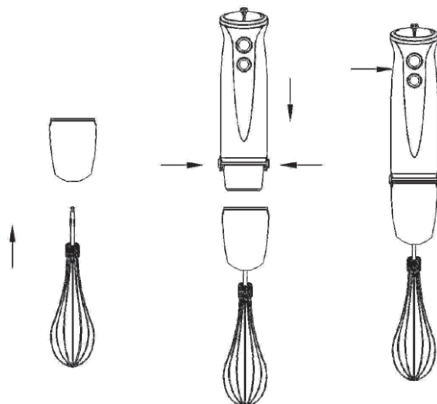
1. Fixez le couteau de hachage sur l'arbre central dans le récipient de hachage. Posez toujours le récipient de hachage de manière stable sur une surface non glissante.
2. Placez les ingrédients dans le récipient et mettez le couvercle en place.
3. Placez le corps de l'appareil sur le couvercle du récipient de hachage, jusqu'à ce qu'il s'enclique.
4. Pendant le hachage, tenez le corps de l'appareil d'une main et le récipient de hachage de l'autre.
5. Après usage, débranchez le cordon d'alimentation du secteur et utilisez le bouton de changement d'embout pour retirer le corps de l'appareil du récipient.
6. Ôtez ensuite le couvercle du récipient.
7. Retirez prudemment le couteau de hachage et sortez les aliments hachés.

FR

### Traitement recommandé (500 ml)

Aliment	Quantité maximale	Temps de fonctionnement (en secondes)	
viande	250 g	10	
herbes	50 g	10	
noix, amandes	150 g	10	
fromage	100 g	10	
pain	80 g	10	
oignon	200 g	10	
biscuits secs	150 g	10	
fruits mous	200 g	10	
pâte levée	farine	250 g	10
	eau	165 g	
	crème	2,5 g	
	levure	1,0 g	
	sucre	1,5 g	

## INSTRUCTIONS D'UTILISATION – BATTEUR



Utilisez le batteur uniquement pour produire des crèmes fouettées, blanc d'œuf en neige, pâtes battues et desserts mixés.

1. Fixez le fouet sur le support de fouet et placez ensuite celui-ci sur le corps de l'appareil, jusqu'à ce qu'il s'emboîte à sa place.
2. Placez le fouet dans le récipient et allumez l'appareil en appuyant ensuite sur le bouton.
3. Après usage, débranchez le cordon d'alimentation du secteur et utilisez le bouton de changement d'embout pour retirer le support de fouet. Retirez ensuite le fouet du support.

FR

### NETTOYAGE

Débranchez l'appareil du secteur avant chaque entretien ou nettoyage ! Effectuez toujours le nettoyage sur un appareil refroidi ! Pour le nettoyage, n'utilisez pas de paille de fer, produits abrasifs ou diluants.

1. Nettoyez la partie supérieure de l'embout de mixage, le couvercle du récipient de hachage et le support du fouet avec un chiffon humide, ne les plongez pas dans l'eau pour éviter de rincer le lubrifiant du roulement.
2. Nettoyez le corps de l'appareil avec un torchon humide. Ne le lavez jamais à l'eau courante, ne le rincez pas et ne plongez pas dans l'eau ! Fixez à nouveau l'embout sur le corps de l'appareil.
3. Lavez le récipient de mixage, le récipient de hachage, la partie inférieure de l'embout de mixage, le fouet et la lame dans de l'eau chaude savonneuse. Nous ne recommandons pas un nettoyage au lave-vaisselle.

Avant de ranger le mixeur plongeant, assurez-vous toujours qu'il a complètement refroidi et qu'il est propre et sec.

### Rinçage rapide

Entre les différents mixages, maintenez le mixeur plongeant dans un verre rempli à moitié d'eau et faites-le fonctionner pendant quelques secondes.

### Avertissement

Le traitement d'aliments colorés peut entraîner un changement de couleur des parties en plastique de l'appareil !

### DONNEES TECHNIQUES

Tension nominale : 220-240 V~ 50/60 Hz

Puissance nominale : 750 W

## RECYCLAGE ET ELIMINATION DES DECHETS

Papier d'emballage et carton ondulé – remettre dans les conteneurs de collecte de papiers. Film d'emballage, sacs PE, pièces en plastique – dans les conteneurs de collecte de plastique.

## ELIMINATION DU PRODUIT A LA FIN DE SA DUREE DE VIE

### **Liquidation des équipements électriques et électroniques usagés (en vigueur dans les pays membres de l'Union européenne et les autres pays européens disposant d'un système de tri des déchets)**

Le symbole figurant sur le produit ou l'emballage signifie que le produit ne doit pas être traité comme une ordure ménagère courante. Remettez le produit à un lieu de collecte prévu pour le recyclage des équipements électriques et électroniques. Une élimination correcte du produit évite des impacts négatifs sur la santé humaine et l'environnement. Le recyclage des matériaux contribue à la protection de l'environnement. Pour plus d'informations sur le recyclage de ce produit, adressez-vous à la mairie, aux centres de traitement des déchets ménagers ou au point de vente où vous avez acheté le produit.



08/05

Ce produit est conforme aux directives européennes relatives à la compatibilité électromagnétique et à la sécurité électrique.



Nous nous réservons le droit de modifier le texte et les paramètres techniques.

FR

## ISTRUZIONI DI SICUREZZA

**Leggere attentamente e conservare per uso futuro!**

**Attenzione:** Le misure di sicurezza e le istruzioni contenute in questo manuale non includono tutte le condizioni e situazioni possibili. È compito dell'utente prendere atto che il buon senso, la prudenza e la cura sono dei fattori esterni a un prodotto. Pertanto, questi fattori dovranno essere assicurati dall'utente/dagli utenti che utilizzano e fanno funzionare questo dispositivo. Il produttore non potrà essere ritenuto responsabile per danni che si verificano durante la spedizione, l'utilizzo improprio, la modifica o la regolazione di qualsiasi parte dell'apparecchio.

Per la protezione contro il rischio di incendi o scosse elettriche, è necessario prendere le precauzioni di base durante l'utilizzo dell'apparecchiatura elettrica, tra cui:

1. Assicurarsi che la tensione nella presa corrisponda alla tensione sull'etichetta dell'apparecchio e che la presa sia messa a terra in modo adeguato. La presa deve essere installata in conformità con le norme elettriche applicabili secondo la normativa EN.
2. Non utilizzare l'apparecchio se il cavo di alimentazione è danneggiato o se l'apparecchio è guasto, se si è lasciato cadere l'apparecchio o lo si è danneggiato in altro modo. **Tutte le riparazioni, compresa la sostituzione del cavo, devono essere eseguite da un centro di assistenza professionale! Non rimuovere le coperture di protezione dall'apparecchio; pericolo di scosse elettriche!**
3. Proteggere l'apparecchio da un contatto diretto con l'acqua o con altri liquidi per evitare scosse elettriche.
4. Non utilizzare l'apparecchio all'aperto o in un ambiente umido e non toccare il cavo di alimentazione o l'apparecchio con le mani bagnate. Pericolo di scosse elettriche.
5. Prestare particolare attenzione se si utilizza l'apparecchio nelle vicinanze dei bambini.
6. L'apparecchio non deve essere lasciato incustodito quando è in funzione.

7. Quando si lavora con lame da taglio, soprattutto quando si procede alla loro rimozione dal contenitore, quando si vuota il contenitore e durante la pulizia, fare attenzione, perché le lame sono molto taglienti e possono provocare lesioni.
8. Non utilizzare il dispositivo per scopi diversi da quello dichiarato. Utilizzare solo per la trasformazione degli alimenti. Non utilizzarlo per mescolare cibi e liquidi caldi! Aggiungere sempre liquido agli ingredienti frullati.
9. Non lasciare l'apparecchio incustodito con il cavo di alimentazione collegato. Prima di manutenzione, installazione, montaggio e smontaggio di parti o della pulizia, scollegare il cavo di alimentazione dalla presa di corrente. Non staccare il cavo di alimentazione dalla presa tirandolo. Scollegare il cavo dalla presa afferrando la spina.
10. Non utilizzare l'apparecchio vicino a fonti di calore, ad es. un forno. Proteggerlo dalla luce diretta del sole.
11. Non coprire l'apparecchio durante il funzionamento e non utilizzarlo vicino a materiali infiammabili, ad es. tendaggi, muri, ecc.
12. Non inserire grossi pezzi di alimenti nell'apparecchio. Non inserire mai materiali come carta, metallo, cartone, plastiche, ecc.
13. Non accendere mai l'apparecchio quando il contenitore è vuoto e non rimuovere il contenitore fino all'arresto delle lame. Prima di accendere il dispositivo, posizionare la ciotola nella sede appropriata, collegare le lame al motore e successivamente inserire la spina nella presa di corrente. Questo riduce il rischio di ferite.
14. Non toccare le parti in movimento.
15. I capelli, le dita e parti mobili dei vestiti devono essere tenuti lontano dalle parti in movimento dell'apparecchio. Non mettere le mani o degli strumenti nella ciotola mentre il frullatore è in funzione, c'è rischio di ferite o di danneggiare l'apparecchio. La spatola può essere utilizzata solo quando l'apparecchio è spento.
16. Evitare il contatto con le parti in movimento. Non toccare i battitori durante il funzionamento con mani, abiti, asciugamani o utensili da cucina, si ridurrà il rischio di lesioni e/o danni al dispositivo.

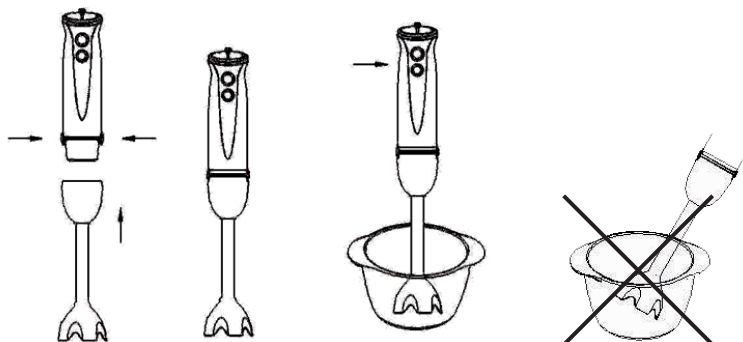
17. Utilizzare sempre l'apparecchio su una superficie uniforme e stabile.
18. Non permettere che il cavo venga a contatto con superfici calde o che venga portato su spigoli taglienti.
19. Utilizzare solo accessori raccomandati dal produttore, diversamente si rischia di perdere la garanzia.
20. Prima di sostituire accessori e parti accessibili, o prima di avvicinarsi alle parti in movimento durante il funzionamento, spegnere l'apparecchio e scollegarlo dalla rete elettrica.
21. Staccare sempre la spina subito dopo aver finito di utilizzarlo.
22. Utilizzare questo apparecchio solo in conformità con le istruzioni di questo manuale. L'uso scorretto può provocare lesioni. Questo apparecchio è stato progettato solo per uso domestico. Il produttore non può essere ritenuto responsabile per danni causati da un uso improprio di questo apparecchio.
23. Questo apparecchio non deve essere utilizzato da bambini. Tenere l'apparecchio e il suo alimentatore fuori dalla portata dei bambini. Questo apparecchio può essere utilizzato da persone con disabilità fisica o mentale, o da persone con conoscenze o esperienza insufficienti, a condizione che siano supervisionati o siano stati istruiti riguardo all'uso dell'apparecchio in modo sicuro e che comprendano i rischi potenziali. I bambini non devono giocare con l'apparecchio.

**Do not immerse in water! – Non immergere in acqua!**

**Do not press switch by hand! – Non azionare l'interruttore con la mano!**

**PERICOLO per i bambini** I bambini non devono giocare con il materiale di imballaggio. Non lasciar giocare i bambini con i sacchetti di plastica. Pericolo di soffocamento.

## ISTRUZIONI PER L'USO – FRULLATORE



Il frullatore ad immersione è destinato alla preparazione di sughi, glasse, zuppe, maionese, piatti per bambini, cocktail e frullati.

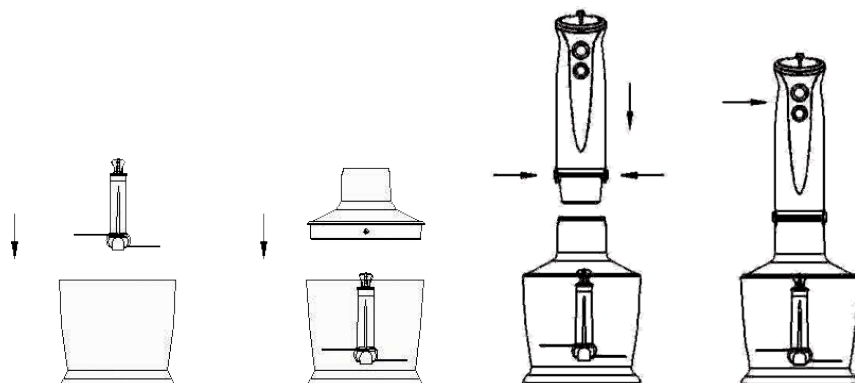
Prima di utilizzare il frullatore per la prima volta, riempire la metà della terrina con acqua, immergere la lama del frullatore sul fondo della terrina e frullare per qualche secondo. Sciacquare poi bene l'interno dell'attacco e la terrina.

1. Mettere gli ingredienti nella terrina per mescolare o in un altro contenitore da cucina. Non utilizzare il frullatore per tritare il ghiaccio, tagliare le noci o altri alimenti duri.
2. Posizionare l'accessorio rimovibile sul motore fino a quando si "incastra".
3. Svolgere l'intero cavo e collegarlo alla presa.
4. Inserire l'apparecchio nella terrina per mescolare gli alimenti contenuti e premere il tasto per la velocità desiderata, sulla parte superiore del corpo dell'apparecchio. Ruotare l'anello che si trova nella parte superiore del dispositivo per selezionare la velocità. Miscelare con movimenti circolari dal basso.
5. Rilasciare il tasto per fermare il frullatore. Scollegare il cavo dalla presa appena finito di frullare.

**Nota:** Il tempo di funzionamento massimo continuativo del dispositivo è 60 secondi durante la lavorazione di alimenti e liquidi morbidi e 10 secondi nella lavorazione di alimenti duri o solidi, consultare la tabella seguente. Il periodo minimo di riposo tra ogni accensione è 1 minuto. Non accendere il dispositivo più di tre volte di seguito. Diversamente, l'apparecchio si surriscalda e subisce dei danni.

IT

## ISTRUZIONI PER L'USO – DISPOSITIVO DI TAGLIO



Il tritatutto è progettato per tritare alimenti come carne, formaggio, cipolla, erbe aromatiche, aglio, carote, noci, mandorle, prugne ecc.

Non tritare cibo molto duro, come cubetti di ghiaccio, noce moscata, chicchi di caffè o cereali.

**Attenzione: Le lame di taglio sono molto affilate!** Tenerle sempre dalla parte superiore in plastica.

1. Posizionare la lama di taglio sull'albero nella terrina di taglio. Posizionare sempre la terrina di taglio in sicurezza su una superficie anti-scivolo.
2. Posizionare il cibo nella ciotola e chiudere il coperchio.
3. Posizionare il corpo dell'apparecchio sul coperchio della ciotola per tritare, fino a quando scatta.
4. Durante il processo di taglio, tenere il corpo dell'apparecchio con una mano e il recipiente di taglio con l'altra mano.
5. Dopo aver finito, scollegare la spina dalla presa e premere il pulsante per la sostituzione degli attacchi, per scollegare il corpo della terrina dalla terrina.
6. Rimuovere poi il coperchio della terrina.
7. Rimuovere la lama per tritare con attenzione ed estrarre gli alimenti tritati.

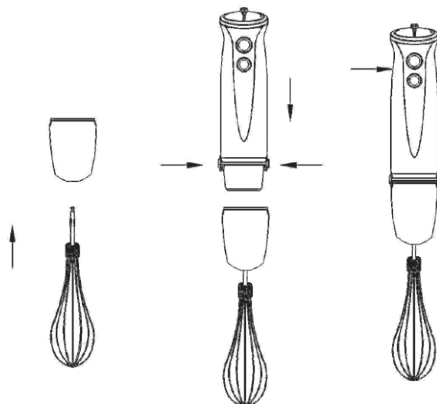
### Elaborazione consigliata (500 ml)

Alimenti	Quantità massima	Durata di funzionamento (secondi)	
carne	250 g	10	
erbe	50 g	10	
noci, mandorle	150 g	10	
formaggio	100 g	10	
pane	80 g	10	
cipolla	200 g	10	
biscotti	150 g	10	
frutta morbida	200 g	10	
Impasto lievitante	farina	250 g	10
	acqua	165 g	
	panna	2,5 g	
	lievito	1,0 g	
	zucchero	1,5 g	

IT



## ISTRUZIONI PER L'USO – SBATTITORE



Utilizzare il battitore solo per preparare panna, albume d'uovo, prodotti da forno e dolci misti.

1. Inserire il battitore nel suo supporto e inserire questo supporto nel corpo dell'apparecchio, finché non scatta.
2. Inserire il battitore nella ciotola prima di premere il pulsante per avviare l'apparecchio.
3. Dopo aver finito, scollegare la spina dalla presa e premere il pulsante per la sostituzione degli attacchi, per scollegare il supporto del battitore. Infine, rimuovere la spatola dal supporto.

## PULIZIA

Scollegare l'apparecchio dalla presa elettrica prima di eseguire qualsiasi tipo di manutenzione. La pulizia deve essere eseguita sempre su un apparecchio raffreddato! Non usare paglietta, detersivi abrasivi o solventi.

1. Pulire la parte superiore dell'accessorio per la miscelazione, il coperchio della ciotola per tritare e il supporto del battitore con un panno umido. Non mettere in acqua in quanto il lubrificante potrebbe essere lavato via dai cuscinetti.
2. Pulire il corpo dell'apparecchio con un panno umido. Mai pulirlo sotto l'acqua corrente, non sciacquare o immergere il corpo in acqua! Fissare l'accessorio posteriormente al corpo dell'apparecchio.
3. Lavare la ciotola di miscelazione, la ciotola per tritare, la parte inferiore dell'accessorio di miscelazione, il battitore e la lama in acqua calda con detersivo. Non è consigliabile lavarli in lavastoviglie.

Assicurarsi sempre che il frullatore a immersione sia completamente raffreddato, pulito e asciutto prima di riporlo.

## Risciacquo veloce

Tra l'una e l'altra attività di miscelazione, tenere il frullatore ad immersione in un bicchiere, riempito per metà di acqua e farlo funzionare per pochi secondi.

## Attenzione

Le parti in plastica del dispositivo possono apparire colorate dopo l'elaborazione di cibi colorati.

## DATI TECNICI

Tensione nominale: 220–240 V~ 50/60 Hz

Potenza nominale in ingresso: 750 W

## USO E SMALTIMENTO DEI RIFIUTI

Carta da imballaggio e cartone ondulato: consegnarli alla discarica. Imballaggio foglio stagnola, sacchetti PE, elementi plastici: gettarli nei contenitori per il riciclaggio della plastica.

## SMALTIMENTO DEI PRODOTTI A FINE VITA

**Smaltimento di apparecchiature elettriche ed elettroniche (valido per i paesi membri dell'Unione Europea e per altri paesi europei con un sistema di riciclo implementato)**

Il simbolo rappresentato sul prodotto o sulla confezione indica che il prodotto non deve essere trattato come rifiuto domestico. Consegnare il prodotto alla struttura specificata per il riciclaggio di apparecchiature elettriche ed elettroniche. Prevenire impatti negativi sulla salute umana e sull'ambiente riciclando correttamente il prodotto.

Il riciclaggio contribuisce a preservare le risorse naturali. Per ulteriori informazioni sul riciclaggio di questo prodotto, fare riferimento alle autorità locali, all'organizzazione nazionale di trattamento dei rifiuti o al negozio dove è stato acquistato il prodotto.

Questo prodotto è conforme ai requisiti della direttiva UE in materia di compatibilità elettromagnetica e sicurezza elettrica.

Il produttore si riserva il diritto ad effettuare cambiamenti del testo e dei parametri tecnici.



08/05



## INSTRUCCIONES DE SEGURIDAD

**¡Lea con atención y conserve para un uso futuro!**

**Advertencia:** Las medidas e instrucciones de seguridad incluidas en este manual no cubren todas las condiciones y situaciones potenciales. El usuario debe ser consciente que el sentido común, la precaución y el cuidado son factores que no pueden ser incorporados en un producto. Por lo tanto, estos factores deben ser garantizados por el/los usuario(s) que usa(n) y opera(n) este dispositivo. No somos responsables por ningún daño causado durante el envío, por el uso incorrecto, variaciones del voltaje, o modificación o ajuste de cualquier parte del artefacto.

Para protegerse contra riesgos de incendio o descarga eléctrica, debe tomar precauciones básicas mientras usa artefactos eléctricos, incluso lo siguiente:

1. Asegúrese de que el voltaje en su tomacorriente corresponda con el voltaje provisto en la etiqueta del artefacto y de que tenga la descarga a tierra correcta. El tomacorriente eléctrico debe ser instalado de acuerdo con los códigos eléctricos aplicables según los estándares europeos (EN).
2. Nunca use el artefacto si el cable está dañado o si el artefacto está roto, si se le cayó o si se dañó de alguna otra manera. **¡Todas las reparaciones, incluso los reemplazos de cable, deben ser realizadas en un taller de reparaciones autorizado! ¡No elimine las cubiertas protectoras del artefacto, hay riesgo de descarga eléctrica!**
3. Proteja el artefacto del contacto directo con agua u otros líquidos para evitar una potencial descarga eléctrica.
4. No use el artefacto al aire libre ni en un ambiente húmedo, y tampoco toque el cable de alimentación ni el artefacto con las manos mojadas. Existe riesgo de descarga eléctrica.
5. Preste mucha atención cuando use el artefacto cerca de niños.
6. El artefacto no debe ser dejado sin supervisión durante su funcionamiento.

7. Cuando trabaje con cuchillas cortantes, especialmente al retirarlas del contenedor, al vaciar el contenedor y durante la limpieza, tenga cuidado ya que las cuchillas son muy filosas y pueden causar lesiones.
8. No use el artefacto para ningún otro fin que el que se mencionó antes. Use solamente para procesar alimentos. ¡No lo use para revolver alimentos o líquidos calientes! Siempre agregue líquido a los ingredientes mezclados.
9. No deje el artefacto sin supervisión con el cable de alimentación enchufado al tomacorriente. Desenchufe el cable del tomacorriente antes de realizar el mantenimiento, instalación, armado y desarmado de las piezas o la limpieza. No desenchufe el cable del tomacorriente tirando del mismo. Desenchufe el cable de alimentación del tomacorriente sujetando el enchufe.
10. No use el artefacto cerca de una fuente de calor, por ejemplo, un horno. Protéjalo de la luz solar directa.
11. Nunca cubra el artefacto durante el funcionamiento ni lo use cerca de materiales inflamables, por ejemplo, cortinas, etc.
12. No coloque trozos grandes de alimentos en el artefacto. Nunca ponga materiales como papel, metal, cartón, plásticos, etc.
13. Nunca encienda el artefacto con el envase vacío ni lo retire hasta que las cuchillas se hayan detenido. Antes de encender el dispositivo, coloque el bol en su posición apropiada, adjunte la cuchilla en el motor y luego enchufe en el tomacorriente. Esto reduce el riesgo de lesiones.
14. No toque las piezas móviles.
15. Se debe mantener el cabello, los dedos de las manos o partes de la ropa lo suficientemente alejados de las partes móviles del artefacto. No coloque ninguna herramienta ni las manos en el bol mientras mezcla ya que hay riesgo de lesión o de daños al artefacto. La espátula puede usarse solo cuando el artefacto está apagado.
16. Evite el contacto con las piezas móviles. Durante el funcionamiento no toque los batidores con la mano, con un paño ni con otro

utensilio de cocina; así reducirá el riesgo de lesiones y/o daño al artefacto.

17. Siempre use el artefacto sobre una superficie pareja y estable.
18. No permita que el cable de alimentación toque superficies calientes ni que se ubique sobre bordes afilados.
19. Solo use los accesorios aconsejados por el fabricante, de lo contrario corre el riesgo de anular la garantía.
20. Antes de reemplazar los accesorios y las piezas accesibles, o antes de entrar en contacto con las partes móviles durante el funcionamiento, apague el dispositivo y desconéctelo de la fuente de alimentación.
21. Siempre desenchufe del tomacorriente inmediatamente después de usarla.
22. Use este artefacto solo de acuerdo con las instrucciones en este manual. El uso incorrecto puede producir lesiones. Este artefacto está diseñado solo para uso doméstico. El fabricante no es responsable por ningún daño causado por el uso inapropiado de este artefacto.
23. Este artefacto no debería ser usado por niños. Conserve el artefacto y su fuente de alimentación fuera del alcance de los niños. Este artefacto puede ser usado por personas con discapacidades físicas y mentales o por personas con experiencia o conocimiento insuficiente, siempre y cuando sean supervisadas o se les haya enseñado el uso seguro del artefacto y puedan comprender los riesgos potenciales. Los niños no deben jugar con el artefacto.

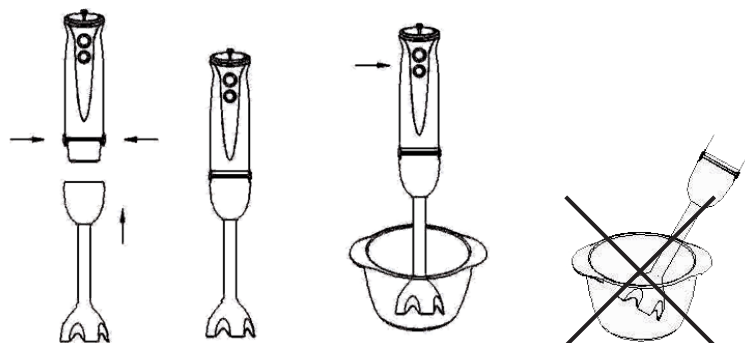
ES

**Do not immerse in water! – ¡No sumerja el producto en agua!**

**Do not press switch by hand! – ¡No presione el interruptor con la mano!**

**PELIGROSO para los niños** Los niños no deben jugar con el material de empaque. No permita que los niños jueguen con las bolsas plásticas. Riesgo de sofocación.

## INSTRUCCIONES DE USO – LICUADORA



La licuadora de inmersión está diseñada para preparar salsas, glaseados, sopas, mayonesas, comida para niños, cócteles y malteadas.

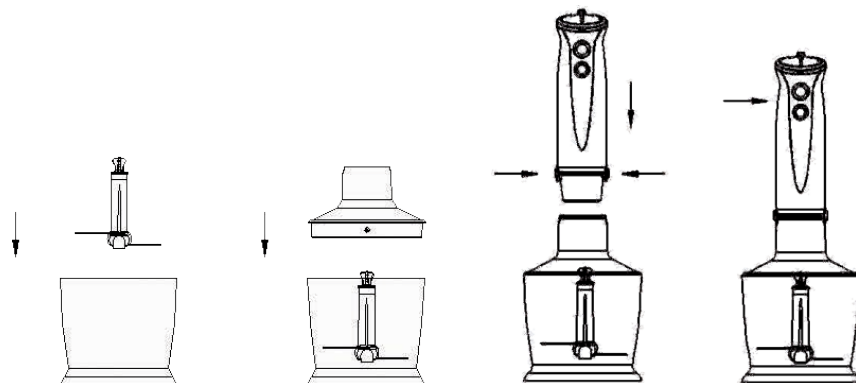
Antes de utilizar la licuadora por primera vez, llene el bol hasta la mitad con agua, sumerja la cuchilla de la licuadora hasta el fondo del bol y licue durante varios segundos. Después enjuague todo el accesorio y el bol.

1. Inserte los ingredientes en el bol para mezclar u en otro recipiente de cocina alto. No use la licuadora para moler hielo, cortar nueces u otros alimentos duros.
2. Coloque el accesorio extraíble en el motor hasta que «enganche» en su lugar.
3. Desenrede el cable y enchufe en el tomacorriente.
4. Inserte el artefacto en el bol para mezclar que contiene el alimento y presione el botón de velocidad deseada en la parte superior del cuerpo del artefacto. Rote el anillo en la parte superior del cuerpo del artefacto para seleccionar la velocidad. Licue en movimientos circulares desde el fondo.
5. Suelte el botón para detener la licuadora. Desenchufe el cable del tomacorriente cuando haya terminado de licuar.

**Nota:** El tiempo máximo de funcionamiento continuo del artefacto es 60 segundos cuando se procesan alimentos blandos y líquidos y de 10 segundos para alimentos sólidos o duros, consulte la tabla a continuación. El tiempo mínimo de descanso entre cada funcionamiento es de 1 minuto. No haga funcionar el artefacto más de tres veces seguidas. De lo contrario el artefacto se sobrecalentará y se dañará.

ES

## INSTRUCCIONES DE USO – PICADORA



La picadora está diseñada para cortar alimentos duros, como ser carne, queso, cebollas, hierbas, ajo, zanahorias, nueces y almendras, ciruelas, etc.

No troce alimentos muy duros, como ser cubos de hielo, nuez moscada, granos de café o cereales.

**Atención: ¡La cuchilla de picar es muy filosa!** Siempre manténgala agarrada por la parte superior de plástico.

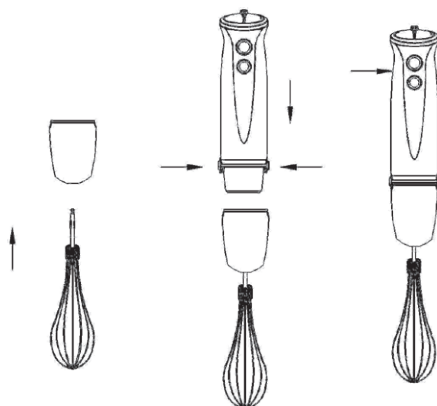
1. Coloque la cuchilla de picar en el eje dentro del bol para picar. Siempre coloque el bol para picar a salvo en una superficie anti-deslizante.
2. Inserte el alimento en el bol y cierre la tapa.
3. Coloque el cuerpo del artefacto sobre la tapa del bol para picar, hasta oír un clic.
4. Durante el proceso de picado, sostenga el cuerpo del artefacto con una mano y el bol para picar con la otra.
5. Una vez que haya terminado, desenchufe el artefacto del tomacorriente y presione el botón para cambiar el accesorio para desconectar el cuerpo del artefacto del bol.
6. Luego quite la tapa del bol.
7. Quite la cuchilla de picar con cuidado y saque los alimentos trozados.

### Procesamiento recomendado (500 ml)

Alimento	Cantidad máxima	Tiempo de funcionamiento (segundos)
carne	250 g	10
hierbas	50 g	10
nueces, almendras	150 g	10
queso	100 g	10
pan	80 g	10
cebollas	200 g	10
galletitas	150 g	10
frutas blandas	200 g	10
masa creciente	harina	250 g
	agua	165 g
	crema	2,5 g
	levadura	1,0 g
	azúcar	1,5 g
		10

ES

## INSTRUCCIONES DE USO – BATIDORA



Use la batidora solo para preparar cremas y claras batidas, repostería y postres.

1. Inserte la batidora en el soporte e inserte este soporte en el cuerpo del artefacto, hasta oír un clic.
2. Inserte la batidora en el bol antes de presionar el botón para encender el artefacto.
3. Una vez que haya terminado, desenchufe el artefacto del tomacorriente y presione el botón para cambiar el accesorio para desconectar el soporte de la batidora. Luego retire la espátula del soporte.

## LIMPIEZA

Desconecte el artefacto del tomacorriente antes de realizar cualquier mantenimiento. ¡La limpieza siempre debe realizarse con el artefacto frío! No use lana de acero, agentes abrasivos ni solventes.

1. Limpie la parte superior del accesorio para mezclar, la tapa del bol para picar y el soporte de la batidora con un toalla húmeda. No coloque en agua ya que el lubricante podría ser lavado de los cojinetes.
2. Limpie el cuerpo del artefacto con un trapo mojado. ¡Nunca limpie la licuadora bajo agua corriente, no lave ni sumerja el cuerpo del artefacto en agua! Instale de nuevo el accesorio en el cuerpo del artefacto.
3. Lave el bol para mezclar, el de picar, la parte inferior del accesorio para mezclar, la batidora y la cuchilla en agua caliente con jabón. No recomendamos lavar los platos en un lavavajillas.

Siempre asegúrese de que la licuadora de inmersión esté completamente fría, limpia y seca antes de guardarla.

## Enjuague rápido

Entre cada proceso individual de licuado, sostenga la licuadora de inmersión en un vaso lleno hasta la mitad con agua, y déjela funcionar durante unos segundos.

## Atención

Las partes plásticas del artefacto pueden colorearse luego de procesar alimentos coloreados.

## INFORMACIÓN TÉCNICA

Voltaje nominal: 220–240 V~ 50/60 Hz

Potencia de entrada nominal: 750 W



## USO Y ELIMINACIÓN DE LOS DESECHOS

Papel para envolver y cartón corrugado: entregar a una chatarrería. Plástico de embalaje, bolsas de polietileno, elementos plásticos: arrójelos en los recipientes para reciclaje de plásticos.

## ELIMINACIÓN DE LOS PRODUCTOS AL FINAL DE SU VIDA ÚTIL

### Eliminación de equipos eléctricos y electrónicos (válido en los países miembros de la Unión Europea y otros países europeos con un sistema implementado de reciclaje)

El símbolo representado en el producto o en el embalaje significa que el producto no será tratado como desecho doméstico. Entregue el producto en el sitio específico para reciclaje de equipos eléctricos y electrónicos. Evite los efectos negativos en la salud humana y en el medioambiente reciclando apropiadamente su producto.

El reciclaje contribuye a la preservación de los recursos naturales. Para más información acerca del reciclaje de este producto, consulte a su autoridad local, organización de procesamiento de desechos domésticos o en la tienda donde compró el producto.

Este producto cumple con los requisitos de la directiva de la UE acerca de la compatibilidad electromagnética y seguridad eléctrica.

Se reservan cambios en el texto y parámetros técnicos.



08/05



## OHUTUSJUHISED

### Tutvuge põhjalikult ning säilitage edaspidiseks kasutamiseks!

**Hoiatus:** Juhendis sisalduvad ohutusabinõud ja juhised ei hõlma kõiki võimalikketingimusi ja olukordasid. Kasutaja peab teadvustama, et terve mõistus, tähelepanu ja ettevaatus on tegurid, mida ei saa toodetesse integreerida. Seetõttu peab seadme kasutamise ajal nende teguritega arvestama. Me ei vastutata transportimisel, mittenõuetekohasest kasutamisest, toitepinge kõikumisest või seadme mistahes osade vahetamisest või muutmisest põhjustatud kahjude eest.

Tulekahju või elektrilöögi riski eest kaitseks tuleb elektriseadmete kasutamisel rakendada põhilisi ettevaatusabinõusid, sealhulgas alljärgnevaid:

1. Veenduge, et toitevõrgu pinge vastab seadme andmesildil näidatud pingega ning, et pistikupesa on nõuetekohaselt maandatud. Pistikupesa tuleb paigaldada vastavalt kehtivatele EL elektrieeskirjadele.
2. Ärge kunagi kasutage seadet, kui selle toitejuhe on kahjustatud või seade on purunenud või kui olete seadmel lasknud maha kukkuda või seadet muul viisil kahjustanud. **Kõik remondid, sealhulgas toitejuhtme asendused, teostatakse vastavas teeninduskeskuses! Ärge eemaldage seadme kaitsekatteid, see võib põhjustada elektrilööki!**
3. Elektrilöögi ärahoidmiseks kaitse seadet otsese kokkupuutumise eest veega ja teiste vedelikega.
4. Ärge kasutage seadet välistingimustes ning niiskes keskkonnas ning ärge puudutage toitejuhet või seadet märgade kätega. See võib põhjustada elektrilöögi.
5. Seadme kasutamisel laste läheduses olge eriti ettevaatlikud.
6. Ärge jätke töötavat seadet järelevalveta.
7. Lõiketeradega töötamisel, eriti nende eemaldamisel hoiukonteinerist, hoiukonteineri tühjendamisel ja puhastamise ajal olge ettevaatlik, kuna terad on väga teravad ja võivad põhjustada vigastusi.

8. Kasutage seadet ainult vastavalt kasutuseesmärgile. Kasutage ainult toiduainete töötlemiseks. Ärge kasutage kuumade toiduainete või vedelike segamiseks! Alati lisage vedelik segatavatesse koostisosadesse.
9. Ärge jätke toitevõrku ühendatud seadet järelevalveta. Enne seadme hooldamist, paigaldamist, kokkupanekut ja lahtivõtmist ühendage seade toitevõrgust lahti. Toitevõrgust lahtiühendamisel ärge tõmmake toitejuhtmest. Toitevõrgust lahtiühendamisel tõmmake pistikust.
10. Ärge kasutage seadet soojusallikate, näiteks ahju läheduses. Kaitske seda otsese päikesevalguse eest.
11. Ärge kunagi katke seadet ning ärge kasutage seda kergestisüttivate materjalide, näiteks kardinate jne. läheduses.
12. Ärge asetage seadmesse suuri toiduainete tükke. Ärge sisestage seadmesse kunagi paberit, metalli, pappi, plastikut jne.
13. Ärge lülitage seadet kunagi sisse, kui mahuti on tühi ning ärge eemaldage mahutit kuni lõiketerade täieliku peatumiseni. Enne seadme käivitamist asetage segamisanum õigesse asendisse, ühendage lõikeotsik mootoriga ning ühendage toitejuhe toitevõrku. See vähendab vigastuse riski.
14. Ärge puudutage liikuvaid osi.
15. Hoidke juuksed, näpud või riiete osad seadme liikuvatest osadest piisavalt kaugel. Ärge asetage mikseri kasutamisel segamisanumasse mistahes tööriistu või käsi. See võib põhjustada vigastusi või seadme kahjustamist. Spaatlit võib kasutada ainult siis, kui seade on välja lülitatud.
16. Vältige kokkupuudet liikuvate osadega. Ärge puudutage seadme töötamise ajal pöörlevaid vispleid kätega, lapiga või muude köögiriistadega, see võib põhjustada vigastust ja/või mikseri kahjustamist.
17. Kasutage seadet alati tugeval ja stabiilsel aluspinnal.
18. Ärge laske toitejuhtmel kokku puutuda kuumade pindadega ning ärge jätke seda teravatele servadele.

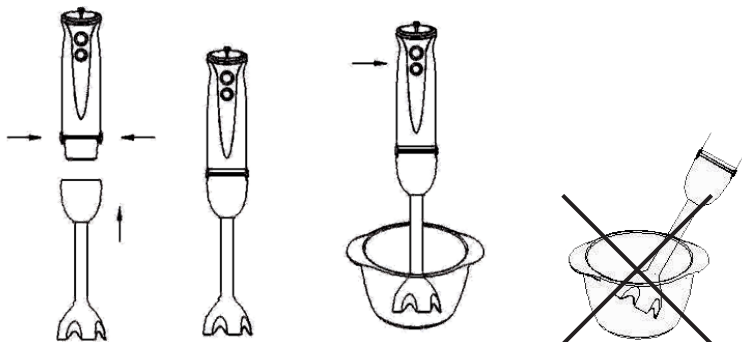
19. Kasutage ainult tootja poolt soovitatud tarvikuid, vastasel juhul võib garantii kaotada kehtivuse.
20. Enne tarvikute ja lisaseadmete asendamist või töötamise ajal liikuvatele osadele lähenemisel lülitage seade välja ja ühendage see toitevõrgust lahti.
21. Ühendage toitejuhe toitevõrgust lahti kohe pärast kasutamist.
22. Kasutage seda seadet ainult vastavalt selle kasutusjuhendi juhiste. Mittenõuetekohane kasutamine võib põhjustada vigastusi. See seade on ettenähtud kasutamiseks ainult kodus majapidamises. Valmistaja ei vastuta seadme mittenõuetekohasest kasutamisest põhjustatud kahjustuste eest.
23. Seade ei ole ettenähtud kasutamiseks laste poolt. Hoidke seadet ja selle toitejuhet lastele kättesaamatult. Seadet võivad kasutada lapsed ja puudulike füüsiliste või vaimsete võimetega või ebapiisavate teadmistega või kogemustega isikud tingimusel, et nad on järelevalve all ning neile on selgitatud seadme ohutut kasutamist ning nad on teadlikud potentsiaalsetest riskidest. Ärge lubage lastel seadmega mängida.

**Do not immerse in water! – Ärge sukeldage vette!**

**Do not press switch by hand! – Ärge vajutage lülitit käega!**

**OHT lastele** Ärge lubage lastel mängida pakkematerjalidega. Ärge lubage lastel mängida plastkottidega. Lämpumise oht.

## ET KASUTUSJUHEND – SAUMIKSER



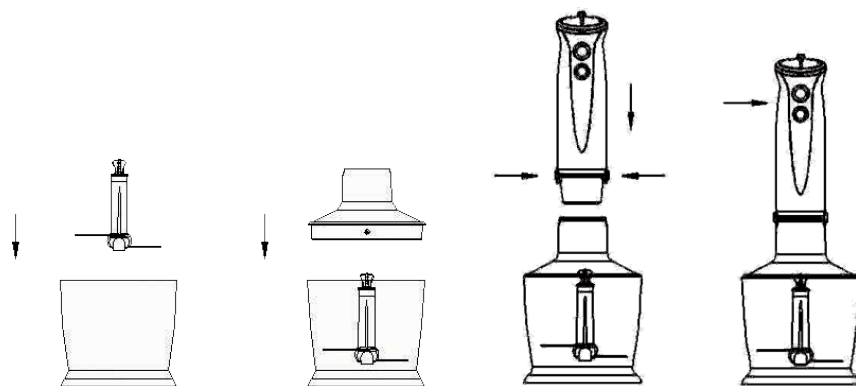
Saumikser on ettenähtud kastmete, supptide, majoneeside, lastetoitude, kokteilide ja jäätisekokteilide valmistamiseks.

Enne saumikseri esmakordset kasutamist, täitke kauss poolenisti veega, asetage saumikseri löikeotsik kausi põhja ning käivitage saumikser mõneks sekundiks. Seejärel loputage põhjalikult kogu seade ja kauss.

1. Asetage koostisosad segamiskaussi või muude kõrgete äärtega köögianumasse. Ärge kasutage saumikserit jää, pähklite või muude kõvade toiduainete purustamiseks.
2. Paigutage eemaldatav otsik mootoriplokile kuni see „kinnitub“ oma asendisse.
3. Kerige lahti kogu toitejuhe ning ühendage toitevõrku.
4. Asetage seade toiduainetega segamisanumasse ning vajutage seadme ülemises osas asuvat soovitud kiiruse nuppu. Kiiruse valimiseks pöörake seadme korpuse ülemises osas asuvat ketast. Segage ringikujuliste liigutustega põhjast ülesse.
5. Saumikseri peatamiseks vajutage vabastusnuppu. Pärast kasutamist ühendage toitejuhe toitevõrgust lahti.

**Märkus:** Seadme maksimaalne pideva töötamise aeg on pehmete toiduainete ja vedelike töötlemisel 60 sekundit ja kõvade ja vedelate toiduainete töötlemisel 10 sekundit, vaadake alljärgnevat tabelit. Minimaalne puhkeperiood töötüklite vahel on 1 minut. Ärge lülitage seadet järjest sisse üle kolme korra. Vastasel juhul võib seade üle kuumeneda ning saada kahjustada.

## KASUTUSJUHEND – HAKKIJA



Hakkija on ettenähtud toiduainete, nagu näiteks liha, juust, sibulad, ürtide, küüslaugu, pähklite, mandlite, ploomide jne. hakkimiseks.

Ärge purustage väga kõvasid toiduaineid, nagu näiteks jääkuubikuid, muskaatpähkleid, kohviube või viljateri.

**Tähelepanu: Hakkimistera on väga terav!** Hoidke seda alati ülemisest plastikosast.

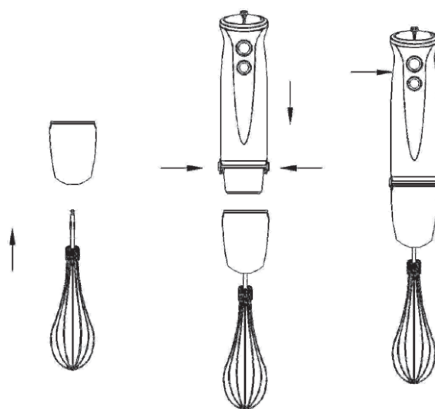
1. Asetage hakkimistera hakkimiskausis asuvale võllile. Asetage hakkimiskauss alati libisemiskindlale aluspinnale.
2. Kallake toiduained kaussi ning sulgege kaas.
3. Asetage seadme korpus hakkimiskausi kattele kuni see klõpsatab kinni.
4. Hoidke hakkimise ajal ühe käega seadme korpusest ning teise käega hakkimiskausist.
5. Pärast lõpetamist ühendage seade toitevõrgust lahti ning korpuse lahtiühendamiseks kausist vajutage otsikute vahetusnuppu.
6. Seejärel eemaldage kausi kaas.
7. Eemaldage ettevaatlikult hakkimistera ning võtke välja hakitud toiduaine.

ET

## Soovitav töötlemismaht (500 ml)

Toiduained	Maksimaalne kogus	Tööaeg (sekundid)	
liha	250 g	10	
ürdid	50 g	10	
pähklid, mandlid	150 g	10	
juust	100 g	10	
leib	80 g	10	
sibulad	200 g	10	
küpsised	150 g	10	
pehmed puuviljad	200 g	10	
Kerkiv taigen	jahu	250 g	10
	vesi	165 g	
	vahukoor	2,5 g	
	pärm	1,0 g	
	suhkur	1,5 g	

## KASUTUSJUHEND – VISPEL



ET

Kasutage visplit ainult vahukoore, munavalgete, küpsetiste ja magustoidusegude vahustamiseks.

1. Sisestage vispel visplihoidikusse ning sisestage see hoidik seadme korpusesse kuni see klõpsab kinni.
2. Enne seadme sisselülitamist sisestage vispel kaussi.
3. Pärast lõpetamist ühendage seade toitevõrgust lahti ning visplihoidiku lahtiühendamiseks vajutage tarvikute vahetusnupule. Seejärel eemaldage spaatel hoidikust.

## PUHASTAMINE

Enne mistahes hoolduse teostamist ühendage seade vooluvõrgust lahti. Puhaste ainult mahajahtunud seadet! Ärge kasutage traatnuustikut, abrasiivseid puhastusvahendeid või lahusteid.

1. Pühkige seadme ülemist osa, hakkimiskausi kaant ja visplihoidikut niiske lapiga. Ärge asetage seadet vette, kuna vesi võib määrdaineid laagritest välja uhtuda.

2. Pühkige seadme korpust niiske lapiga. Ärge puhastage seadet kunagi jooksva vee all, ärge loputage seda ning ärge sukeldage selle korpust vette! Ühendage tarvik uuesti seadme korpusega.
3. Peske segamiskaussi, hakkimiskaussi, segamistarviku alumist osa, visplit ja löikekera sooja seebiveega. Seadme komponentide pesemine nõudepesumasinas ei ole soovitatav.

Enne saumikseri ärapanekut, veenduge, et see on täiesti jahtunud, puhas ja kuiv.

## Kiirloputus

Erinevate segamistoimingute vahepeal hoidke saumikserit poolenisti täidetud veeklaasis ning lülitage saumikser mõneks sekundiks sisse.

## Tähelepanu

Pärast värviliste tooduainetete töötlemist võivad seadme plastikosad muuta oma värvi.

## TEHNILISED ANDMED

Nimipinge: 220–240 V~ 50/60 Hz

Nimivõimsus: 750 W

## KASUTAMINE JA KASUTUSEST KÕRVALDAMINE

Pakkepaber ja lainepapp – viige jäätmejaama. Pakkekiled, PE kotid, plastist osad – visake plasti ringlussevõtu konteineritesse.

## TOOTE KASUTUSEST KÕRVALDAMINE TÖÖEA LÕPUS

**Elektri- ja elektroonikaseadmete kasutusest kõrvaldamine (kehtib EL-i liikmesriikides ja teistes Euroopa riikides, kus rakendatakse ringlussevõtusüsteemi)**

Näidatud sümbol tootel või pakett tähendab, et toodet ei tohiks käidelda nagu olmejäätmeid. Viige toode elektri- ja elektroonikaseadmetele ettenähtud ringlussevõtupunkti. Vältige võimalikke negatiivseid mõjusid inimese tervisele ja keskkonnale, tagades oma toote korraliku ringlussevõtu.

Ringlussevõtt aitab säilitada loodusvarasid. Lisateavet selle toote ringlussevõtu kohta saate oma kohalikust omavalitsusest, olmejäätmete käitlemise ettevõttest või poest, kust te toote ostsite.



08/05

See toode vastab Euroopa Liidu elektromagnetilise ühilduvuse ja elektriohutuse direktiivi nõuetele.



Teksti ja tehniliste parameetrite muutmise õigused on reserveeritud.

ET

## SAUGOS INSTRUKCIJOS

**Atidžiai perskaitykite ir laikykite pasinaudojimui ateityje!**

**Perspėjimas:** šiame vadove nurodytos saugos priemonės ir instrukcijos neapima visų galimų sąlygų ir potencialių situacijų. Naudotojui būtina žinoti, kad bendrasis principas, atsargumas ir priežiūra yra veiksniai, kurių negalima integruoti į jokią produktą. Todėl naudodamasis (-iesi) ar dirbdamas (-ami) šiuo prietaisu, naudotojas / naudotojai turi užtikrinti, kad šių veiksnių yra paisoma. Mes nesame atsakingi dėl žalos, kuri įvyko gaminio atvežimo metu, dėl netinkamo jo naudojimo, įtampos svyravimų arba kurios nors prietaiso dalies pakeitimo ar modifikavimo. Kad išvengtumėte gaisro arba susižalojimo dėl elektros smūgio, naudodamiesi elektros prietaisais, vadovaukitės pagrindinėmis atsargumo priemonėmis, įskaitant:

1. Įsitikinkite, kad elektros lizdo įtampa atitinka ant prietaiso etiketės nurodytą įtampos vertę, ir kad lizdas tinkamai įžemintas. Elektros lizdą būtina įrengti vadovaujantis galiojančiais elektros darbų kodeksais pagal EN.
2. Niekada nenaudokite prietaiso, jei pažeistas jo maitinimo laidas arba jei sudužo pats įrenginys, po to, kai nukrito arba dėl kitokio tipo problemos. **Bet koks remontas, įskaitant laido pakeitimą, privalo būti atliekamas profesionalios techninės priežiūros centre! Nenuimkite prietaiso apsauginių dangtelių dėl elektros smūgio pavojaus!**
3. Saugokite prietaisą nuo tiesioginio kontakto su vandeniu ar kitais skysčiais, kad išvengtumėte potencialaus elektros smūgio.
4. Nenaudokite prietaiso lauke ir drėgnoje aplinkoje bei nelieskite maitinimo laido ar prietaiso šlapiomis rankomis. Elektros smūgio rizika.
5. Naudodami prietaisą ten, kur yra vaikų, būkite ypač dėmesingi.
6. Veikimo metu prietaiso nereikėtų palikti be priežiūros.
7. Kai dirbate su ašmenimis, ypač tuomet, kai nuimate juos nuo talpyklės, kai tuštinatė talpyklę bei valymo metu, būkite atsargūs, nes ašmenys yra labai aštrūs bei gali Jus sužaloti.



8. Nenaudokite prietaiso jokiems kitiems tikslams nei numatytoji jo paskirtis. Naudokite tik maisto ruošai. Nenaudokite maišyti karšties patiekalams bei skysčiams! Į maišomus produktus visuomet įpilkite skysčio.
9. Be priežiūros nepalikite prietaiso, prijungto prie elektros lizdo. Prieš pradėdami techninės priežiūros, įdiegties, dalių surinkimo ir išardymo darbus, atjunkite maitinimo laidą nuo elektros lizdo. Netraukite laido iš elektros lizdo trūktelėjimo veiksmu. Atjunkite maitinimo laidą nuo elektros lizdo, suėmę už kištuko.
10. Nenaudokite prietaiso šalimais šilumos šaltinio, pavyzdžiui, orkaitės. Saugokite nuo tiesioginių saulės spindulių.
11. Niekada neapklokite prietaiso veikimo metu ir nenaudokite jo šalia degių medžiagų, pavyzdžiui, užuolaidų ir pan.
12. Į prietaisą nedėkite didelių maisto gabalų. Niekada nedėkite į vidų medžiagų, tokių kaip popierius, metalas, kartonas, plastikas ir pan.
13. Niekada nejunkite prietaiso, kai tuščia jo talpyklė ir neišimkite talpyklės, kol nesustojo ašmenys. Prieš paleisdami prietaisą, įstatykite indą į reikiamą padėtį, prie variklio prijunkite ašmenis, o tada prijunkite kištuką prie elektros lizdo. Tai sumažina susižalojimo riziką.
14. Nelieskite judančių dalių.
15. Plaukai, pirštai arba drabužių dalys turi būti laikomos atokiau nuo besisukančių prietaiso dalių. Maišydami nekiškite jokių įrankių arba rankų į indą – rizikuojate susižeisti arba sugadinti prietaisą. Mentelę galima naudoti tik kai prietaisas išjungtas.
16. Venkite kontakto su judančiomis dalimis. Ranka, drabužiais, šluoste ar kitais virtuvės reikmenimis neliesite besisukančių plaktuvų, taip sumažinsite susižalojimo ir (arba) prietaiso sugadinimo riziką.
17. Visada naudokite prietaisą ant lygaus ir tvirto paviršiaus.
18. Neleiskite maitinimo laidui prisiliesti prie karštų paviršių arba persilenkti už aštrių kampų.
19. Naudokite tik gamintojo rekomenduojamus priedus, nes kitaip rizikuojate negauti garantinės priežiūros.

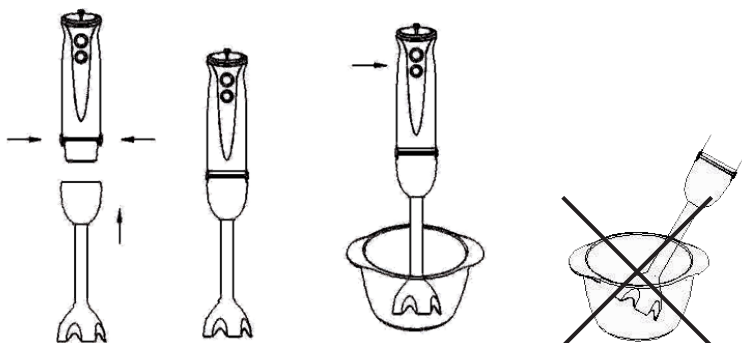
20. Prieš keisdami priedus ir keičiamas dalis arba prieš liesdamiesi prie veikimo metu besisukančių dalių, išjunkite prietaisą ir atjunkite jį nuo maitinimo lizdo.
21. Iš karto po naudojimo visada atjunkite prietaisą nuo elektros lizdo.
22. Naudokite šį prietaisą tik pagal šiame vadove aprašytas instrukcijas. Dėl neteisingo naudojimo galima susižaloti. Šis prietaisas skirtas tik naudojimui namuose. Gamintojas neatsako už bet kokią žalą, atsiradusią dėl netinkamo šio prietaiso naudojimo.
23. Vaikai neturėtų naudotis šiuos prietaisu. Laikykite prietaisą ir jo maitinimo bloką vaikams nematomoje ir nepasiekiamoje vietoje. Šiuo prietaisu gali naudotis žmonės su fizine ir psichine negalia arba asmenys, neturintys pakankamai patirties ir žinių, jei juos prižiūri kitas žmogus arba jie buvo išmokyti, kaip naudotis prietaisu saugiai ir supranta potencialius pavojus. Vaikams negalima leisti žaisti su šiuo prietaisu.

**Do not immerse in water! – Nemerkite į vandenį!**

**Do not press switch by hand! – Nespauskite perjungiklio ranka!**

**PAVOJUS vaikams** Vaikams negalima leisti žaisti pakavimo medžiaga. Neleiskite vaikams žaisti plastikiniams maišeliais. Uždusimo pavojus.

## NAUDOJIMO INSTRUKCIJOS – MAIŠYTUVAS



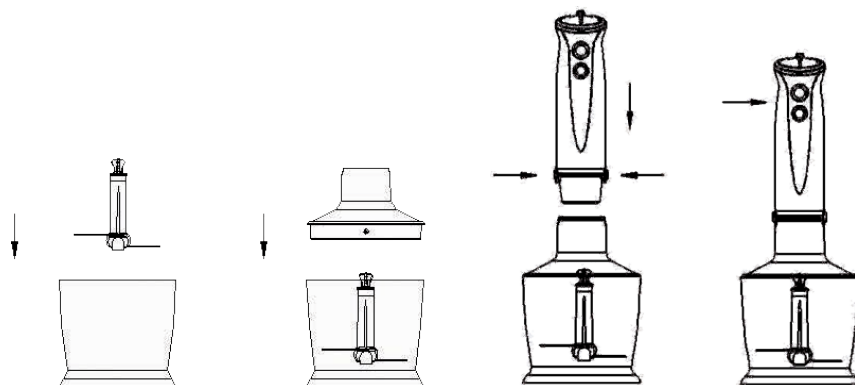
Kotinis maišytuvas yra skirtas ruošti padažams, glajui, sriuboms, majonezui, vaikų patiekalams, kokteilams ir pieno kokteilams.

Prieš naudodami maišytuvą pirmąjį kartą, pripildykite indą vandens iki pusės, įmerkite maišytuvo ašmenis iki indo dugno ir pamaišykite kelias sekundes. Po to gerai išskalaukite visus priedus ir indą.

1. Sudėkite ingredientus į maišymo indą arba kitą aukštesnį virtuvės puodą. Nenaudokite maišytuvo ledui smulkinti, skaldyti riešutams ar kitam kietam maistui.
2. Uždėkite nuimamą priedą ant variklio, kol šis „užsifiksuos“ vietoje.
3. Iki galo išvyniokite laidą ir prijunkite prie elektros lizdo.
4. Įstatykite maišytuvą į indą su maistu ir spauskite pageidaujamo greičio mygtuką, esantį viršutinėje prietaiso korpuso dalyje. Norėdami pasirinkti greitį, sukite prietaiso viršutinėje dalyje esantį žiedą. Maišykite sukamaisiais judesiais kirstelėję nuo dugno.
5. Atleiskite mygtuką, norėdami stabdyti prietaisą. Atjunkite maitinimo laidą nuo elektros lizdo po to kai baigėte maišymą.

**Pastaba:** apdorojant minkštą maistą ir plakat skysčius nepertraukiamai prietaisais veikti gali ne ilgiau kaip 60 sekundžių, o jei mastas kietas – 10 sekundžių (žr. lentelę toliau). Pertrauka tarp dviejų veikimo ciklų turi būti mažiausia 1 minutė. Nejunkite prietaiso daugiau nei tris kartus iš eilės. Priešingu atveju prietaisais pakais ir neveiks.

## NAUDOJIMO INSTRUKCIJOS – KAPOKLIS



Kapoklis skirtas kieto maisto, tokio kaip mėsa, sūris, svogūnai, žolelės, česnakas, morkos, riešutai, migdolai, slyvos ir kt. smulkinimui.

Nekapokite labai kieto maisto, tokio kaip ledo kubeliai, muskato riešutas, kavos pupelės arba grūdai.

**Dėmesio: kapoklio ašmenys yra labai aštrūs!** Visada laikykite suėmę už viršutinės plastikinės dalies.

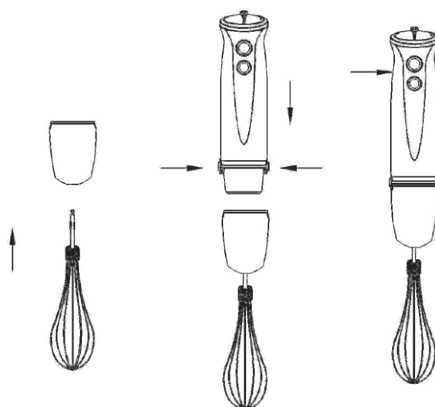
1. Uždėkite kapoklio ašmenis ant veleno kapojimo indo viduje. Visada kapojimo indą dėkite saugiai ant neslidaus paviršiaus.
2. Sudėkite maistą į indą ir uždenkite dangčiu.
3. Dėkite prietaiso korpusą ant kapojimo indo dangčio, kol pastarasis spragtelės.
4. Kapojimo proceso metu, viena ranka prilaikykite prietaiso korpusą, o kitą – kapojimo indą.
5. Baigę atjunkite prietaisą nuo elektros lizdo ir spauskite mygtuką, kad pakeistumėte priedus prietaiso korpuso atjungimui nuo indo.
6. Tada nuimkite indo dangtį.
7. Atsargiai nuimkite kapojimo ašmenis ir išimkite sukapotą maistą.

LT

## Rekomenduojama maisto ruošą (500ml)

Maistas	Didžiausias kiekis	Veikimo trukmė (sekundėmis)
mėsa	250 g	10
žolelės	50 g	10
riešutai, migdolai	150 g	10
sūris	100 g	10
duona	80 g	10
svogūnai	200 g	10
sausainiai	150 g	10
minkštieji vaisiai	200 g	10
Kylanti tešla	miltai	250 g
	vanduo	165 g
	grietinė	2,5 g
	mielės	1,0 g
	cukrus	1,5 g
		10

## NAUDOJIMO INSTRUKCIJOS – PLAKTUVAS



Plaktuvą naudokite tik grietinėlei, kiaušinio baltymui plakti, o taip pat tešlai kepiniams ir maišyti desertams.

LT

- Įstatykite plaktuvą į plaktuvo laikiklį, o šį laikiklį – į prietaiso korpusą, kol pastarasis užsifiksuos.
- Įstatykite plaktuvą į indą prieš nuspausdami prietaiso įjungimo mygtuką.
- Baigę atjunkite prietaisą nuo elektros lizdo ir spauskite, mygtuką kad pakeistumėte priedus plaktuvo laikiklio atjungimui. Tada nuimkite mentelę nuo laikiklio.

## VALYMAS

Prieš pradėdami prietaiso techninę priežiūrą, atjunkite maitinimo laidą nuo elektros lizdo. Valymas visada atliekamas prietaisui ataušus! Nenaudokite pieno vatos, abrazyvinių medžiagų arba tirpiklių.

- Maišymo priedo viršutinę dalį, kapojimo indo dangtį ir kapoklio laikiklį valykite drėgna šluoste. Nedėkite į vandenį, kadangi vanduo gali nuplauti guolių sutepimą.

2. Prietaiso korpusą valykite drėgna šluoste. Niekada nevalykite prietaiso po vandeniu, neskalkaukite arba nemerkite korpuso į vandenį! Pritvirtinkite priedą atgal prie prietaiso korpuso.
3. Maišymo indą, kapojimo indą ir maišytuvo priedo dugną, plaktuvą bei ašmenis plaukite muiluotame vandenyje. Nerekomenduojama plauti indų plovyklėje!

Visada, prieš padėdami į vietą, užtikrinkite kad kotinis maišytuvas yra visapusiškai ataušęs, švarus ir sausas.

## Greitasis praskalavimas

Tarp atskirų maišymo darbų, įstatykite kotinį maišytuvą į stiklinį indą, pusiau pripildytą vandeniu, ir palikite veikti kelias sekundes.

## Dėmesio

Plastikinės prietaiso dalys gali pakeisti spalvą, jei apdorojami spalvą turintys maisto produktai.

## TECHNINIAI DUOMENYS

Vardinė įtampa: 220–240 V~ 50/60 Hz

Vardinė įvesties galia: 750 W

## NAUDOJIMAS IR ATLIEKŲ UTILIZAVIMAS

Vyniojamasis popierius ir gofruoto kartono dėžė – išmesti į atliekas. Pakavimo folija, PE maišeliai, plastikiniai elementai – išmesti į plastiko perdirbimo konteinerius.

## GAMINIŲ UTILIZAVIMAS PASIBAIGUS JŲ EKSPLOATACIJOS LAIKUI

**Elektros ir elektronikos dalių utilizavimas (taikoma ES valstybėse narėse ir kitose Europos šalyse, kur galioja atliekų perdirbimo sistema)**

Ant gaminio ar jo pakuotės atvaizduotas simbolis reiškia, kad gaminio negalima utilizuoti kartu su buitinėmis atliekomis. Nugabenkite gaminį į atitinkamą elektros ar elektronikos gaminių perdirbimo vietą. Utilizuodami gaminį imkitės saugos priemonių dėl neigiamo poveikio žmogaus sveikatai ir aplinkai.

Perdirbimas prisideda prie gamtinių išteklių išsaugojimo. Daugiau informacijos apie šio gaminio perdirbimą, teiraukitės vietinės valdžios institucijose, buitinių atliekų perdirbimo organizacijose arba parduotuvėje, kur įsigijote šį gaminį.

Šis produktas atitinka ES direktyvos dėl elektromagnetinio suderinamumo ir elektros saugos reikalavimus.

Tekstas ir techniniai parametrai keičiami be išankstinio perspėjimo.



08/05



## DROŠĪBAS INSTRUKCIJAS

### Rūpīgi izlasiet un saglabājiet turpmākai uzziņai!

**Brīdinājums:** šajā rokasgrāmatā aprakstītie drošības pasākumi un norādījumi neietver visas iespējamās situācijas un apstākļus. Lietotājam ir jāsaprot, ka veselais saprāts, piesardzība un rūpība ir faktori, ko nevienā ierīcē nav iespējams integrēt. Par tiem ir jāparūpējas ierīces lietotājiem. Mēs neesam atbildīgi par bojājumiem, kas radušies pārvadāšanas laikā, vai ko izraisījusi nepareiza lietošana, sprieguma svārstības vai jebkuras ierīces daļas modificēšana vai regulēšana.

Lai aizsargātos pret aizdegšanās vai strāvas trieciena risku, lietojot elektroierīces ir jāievēro pamata drošības pasākumi, tostarp šādi:

1. Pārlicinieties, ka jūsu rozetes spriegums atbilst uz ierīces marķējuma norādītajam, un ka rozete ir atbilstoši iezemēta. Rozetei ir jābūt uzstādītai saskaņā ar attiecināmajiem EN elektrības kodeksiem.
2. Nekad nelietojiet ierīci, ja barošanas vads ir bojāts, vai ja ierīce ir sasista, nokritusi vai citādi bojāta. **Visi remontdarbi, tostarp vada nomaiņa, ir jāveic profesionālā apkopes centrā! Nenoņemiet ierīces aizsargvākus – strāvas trieciena risks!**
3. Aizsargājiet ierīci pret tiešu saskari ar ūdeni un citiem šķidrumiem, lai nepieļautu strāvas triecienu.
4. Neizmantojiet ierīci ārpus telpām vai mitrā vidē, un nepieskarieties ierīcei vai barošanas vadam ar slapjām rokām. Strāvas trieciena risks.
5. Izmantojot ierīci bērnu tuvumā, nepieciešama rūpīga uzraudzība.
6. Neatstājiet ierīci bez uzraudzības, kamēr tā darbojas.
7. Darbojoties ar griešanas asmeņiem, jo sevišķi izņemot tos no tvertnes, iztukšojot tvertni un tīrīšanas laikā, esiet piesardzīgi, jo asmeņi ir ļoti asi un var izraisīt traumas.
8. Neizmantojiet ierīci neparedzētiem lietošanas veidiem. Izmantojiet tikai ēdiena apstrādei. Neizmantojiet to karstu ēdienu un šķidrumu maisīšanai! Vienmēr pievienojiet šķidrumu maisāmajām sastāvdaļām.
9. Neatstājiet nepieskatītu ierīci ar pievienotu barošanas vadu. Pirms apkopes, uzstādīšanas, salikšanas un izjaukšanas vai tīrīšanas

- atvienojiet barošanas vadu no rozetes. Neatvienojiet barošanas vadu no rozetes, raujot to. Atvienojiet vadu, satverot kontaktdakšu.
10. Nelietojiet siltuma avota, piem., krāsns, tuvumā. Sargājiet no tiešiem saules stariem.
  11. Nekad neapsedziet ierīci lietošanas laikā, un nelietojiet to viegli uzliesmojošu materiālu tuvumā, piem., pie aizkariem u.tml.
  12. Neievietojiet ierīcē lielus ēdiena gabalus. Nekad neievietojiet tādus materiālus kā papīru, metālu, kartonu, plastmasu utt.
  13. Nekad neieslēdziet ierīci, ja trauks ir tukšs, un neizņemiet trauku, kamēr asmeņi nav apstājušies. Pirms ierīces ieslēgšanas novietojiet trauku, piestipriniet asmeni motoram, un tad pievienojiet vadu rozetei. Tas samazina traumu gūšanas risku.
  14. Nepieskarieties kustīgajām daļām.
  15. Turiet matus, pirkstus un apģērbu drošā attālumā no ierīces kustīgajām daļām. Maisīšanas laikā neievietojiet traukā rokas vai priekšmetus – traumu vai ierīces bojājumu risks. Lāpstiņu drīkst izmantot, vienīgi kad ierīce ir izslēgta.
  16. Izvairieties no saskares ar kustīgajām daļām. Lietošanas laikā nepieskarieties putotājam arrokām, drānu vai virtuves piederumiem, lai mazinātu traumu un/vai ierīces bojājumu risku.
  17. Vienmēr izmantojiet ierīci uz līdzenas un stabilas virsmas.
  18. Neļaujiet barošanas vadam pieskarties karstām virsmām, un neļaujiet tam iet pār asām malām.
  19. Izmantojiet tikai ražotāja ieteiktus piederumus; pretējā gadījumā var tikt anulēta garantija.
  20. Pirms piederumu un pieejamo daļu nomaiņas vai pirms tuvošanās kustīgajām daļām darbības laikā izslēdziet ierīci un atvienojiet to no barošanas vada.
  21. Pēc lietošanas vienmēr nekavējoties atvienojiet no rozetes.
  22. Izmantojiet ierīci tikai saskaņā ar šajā rokasgrāmatā sniegtajām instrukcijām. Nepareizas lietošanas rezultātā var tikt radītas traumas. Ierīce ir paredzēta tikai mājas lietošanai. Ražotājs nav atbildīgs par bojājumiem, kas radušies, ierīci lietojot neatbilstoši.

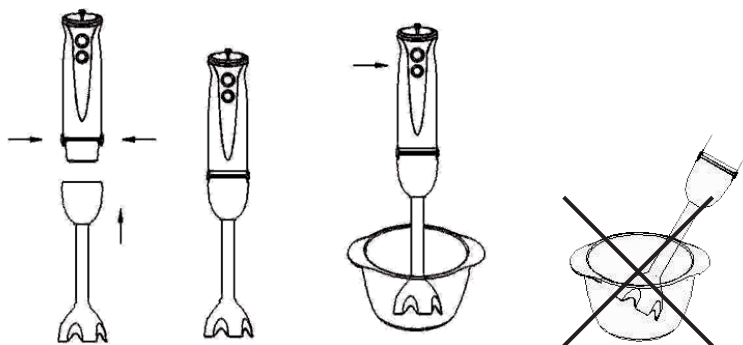
23. Ierīci nedrīkst lietot bērni. Glabājiet ierīci un tās barošanas vadu bērniem nepieejamā vietā. Ierīci drīkst lietot cilvēki, kam ir fizisko vai garīgo spēju traucējumi vai nepietiekama pieredze vai zināšanas, ja tiek nodrošināta uzraudzība vai ir sniegtas instrukcijas par ierīces drošu lietošanu un tie apzinās iespējamās briesmas. Bērni nedrīkst ar ierīci spēlēties.

**Do not immerse in water! – Neiegremdējiet ūdenī!**

**Do not press switch by hand! – Nespiediet slēdzi ar roku!**

**BRIESMAS bērniem** Bērni nedrīkst spēlēties ar iepakojuma materiālu. Neļaujiet bērniem spēlēties ar plastmasas maisiem. Nosmakšanas risks.

## LIETOŠANAS INSTRUKCIJAS – BLENDERIS



Blenderis ir izmantojams, lai pagatavotu mērci, glazūru, zupu, majonēzi, bērnu ēdienus un kokteiļus.

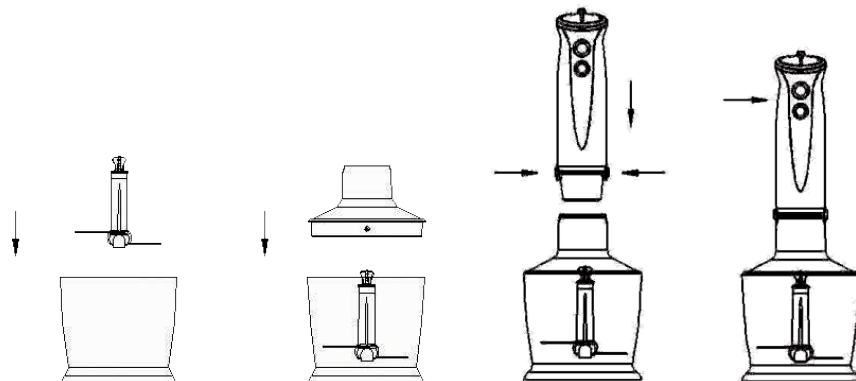
Pirms blendera pirmās lietošanas reizes piepildiet pusi trauka ar ūdeni, iegremdējiet blendera asmeni līdz trauka apakšai un dažas sekundes maisiet. Pēc tam labi noskalojiet visu piederumu un trauku.

1. Ievietojiet sastāvdaļas maisīšanas traukā vai citā virtuves traukā. Neļietojiet blenderi, lai smalcinātu ledu, riekstus vai citus cietus ēdienus.
2. Novietojiet noņemamo piederumu uz motora, līdz tas fiksējas vietā.
3. Atritiniet visu vadu un pievienojiet rozetei.
4. Ievietojiet ierīci maisīšanas traukā, kur atrodas ēdiens, un nospiediet vēlamā ātruma pogu ierīces augšdaļā. Grieziet gredzenveida regulatoru ierīces augšpusē, lai izvēlētos attiecīgo ātrumu. Maisiet ar apļveida kustībām no apakšas.
5. Atlaidiet pogu, lai blenderi apturētu. Kad maisīšana ir pabeigta, atvienojiet barošanas vadu no rozetes.

**Piezīme:** maksimālais ierīces nepārtrauktas darbības laiks ir 60 sekundes, blenderējot mīkstus ēdienus vai šķidrumus, un maksimums 10 sekundes — cietu ēdienu gadījumā, skatīt tabulu zemāk. Minimālais ierīces darbības pārtraukuma periods starp katru darbināšanas reizi ir 1 minūte. Neieslēdziet ierīci vairāk nekā trīs reizes pēc kārtas. Pretējā gadījumā ierīce pārkarstīs un var sabojāties.



## LIETOŠANAS INSTRUKCIJAS – SMALCINĀTĀJS



Smalcinātājs ir paredzēts, lai smalcinātu tādu ēdienu kā, piemēram, gaļu, sieru, sipolus, burkānus, riekstus, mandeļus utt.

Nesmalciniet ļoti cietu ēdienu, piemēram, ledus gabaliņus, muskatriekstus, kafijas pupiņas vai graudus.

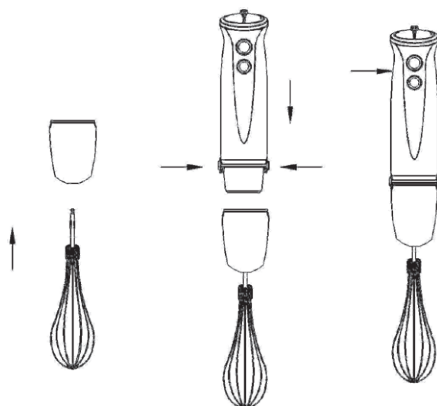
**Uzmanību: Smalcināšanas asmens ir ļoti ass!** Vienmēr turiet to, satverot augšējo plastmasas daļu.

1. Novietojiet smalcināšanas asmeni uz ass smalcināšanas traukā. Vienmēr stabili novietojiet smalcināšanas trauku uz neslidošas virsmas.
2. Ievietojiet traukā ēdienu un uzlieciet vāku.
3. Novietojiet ierīces korpusu uz smalcināšanas trauka vāka, līdz tas noklikšķ.
4. Smalcināšanas laikā turiet ierīces korpusu ar vienu roku un smalcināšanas trauku ar otru.
5. Pēc smalcināšanas atvienojiet ierīci no rozetes un nospiediet piederumu nomaīņas pogu, lai atdalītu ierīces korpusu no trauka.
6. Pēc tam noņemiet trauka vāku.
7. Piesardzīgi noņemiet smalcināšanas asmeni un izņemiet sasmalcināto ēdienu.

### Ieteicamā apstrāde (500 ml)

Ēdiens	Maksimālais daudzums	Darbības ilgums (sekundes)	
gaļa	250 g	10	
garšaugi	50 g	10	
rieksti, mandeļi	150 g	10	
siers	100 g	10	
maize	80 g	10	
sipoli	200 g	10	
cepumi	150 g	10	
mīksti augļi	200 g	10	
Mikla	milti	250 g	10
	ūdens	165 g	
	krējums	2,5 g	
	raugs	1,0 g	
	cukurs	1,5 g	

## LIETOŠANAS INSTRUKCIJAS – PUTOTĀJS



Izmantojiet putotāju, tikai lai pagatavotu putukrējumu, olu baltumus un desertu.

1. Ievietojiet putotāju putotāja turētājā, un ievietojiet turētāju ierīces korpusā, līdz tas noklikšķ.
2. Ievietojiet putotāju traukā un nospiediet pogu ierīces ieslēgšanai.
3. Pēc putošanas atvienojiet ierīci no rozetes un nospiediet piederumu maiņas pogu, lai atdalītu putotāja turētāju. Pēc tam izņemiet putotāju no turētāja.

## TĪRĪŠANA

Pirms apkopes veikšanas atvienojiet ierīci no rozetes. Tīriet tikai atdzisušu ierīci! Neizmantojiet abrazīvu sūkli vai tīrīšanas līdzekli vai šķīdinātājus.

1. Ar mitru dvieli noslaukiet maisīšanas piederuma augšu, smalcināšanas trauka vāku un putotāja turētāju. Neiegremdējiet ūdeni, jo tādējādi iespējams noskalot smērvielu no gultņiem.
2. Noslaukiet ierīces korpusu ar mitru drānu. Nekad neskalojiet tekošā ūdenī, un neiegremdējiet korpusu ūdenī! Atkal piestipriniet piederumu ierīces korpusam.
3. Mazgājiet maisīšanas trauku, smalcināšanas trauku, maisīšanas piederuma apakšējo daļu, putotāju un asmeni siltā ziepjūdenī. Mēs neiesakām mazgāt traukus trauku mazgājamajā mašīnā.

Pirms novietojat blenderi glabāšanai, vienmēr pārlicinieties, ka tas ir pilnīgi atdzisis, tīrs un sauss.

## Ātrā skalošana

Starp atsevišķiem maisīšanas darbiem turiet blenderi glāzē, kas līdz pusei piepildīta ar ūdeni, un ļaujiet blenderim dažas sekundes darboties.

## Uzmanību!

**LV** Ierīces plastmasas daļas var nokrāsoties, apstrādājot krāsainus produktus.

## TEHNISKĀ INFORMĀCIJA

Nominālais spriegums: 220–240 V~ 50/60 Hz

Nominālā ieejas jauda: 750 W

## ATBRĪVOŠANĀS NO ATKRITUMIEM

letinamais papīrs un kartons – nogādāt pārstrādes punktā. Iepakojuma folija, PE maisi, plastmasas daļas – iemest plastmasas šķirošanas konteineros.

## ATBRĪVOŠANĀS NO IERĪCĒM KALPOŠANAS LAIKA BEIGĀS

**Atbrīvošanās no elektriska un elektroniska aprīkojuma (attiecas uz ES dalībvalstīm un citām Eiropas valstīm, kur ieviesta pārstrādes sistēma)**

Norādītais simbols uz ierīces vai iepakojuma nozīmē, ka ierīci nedrīkst pievienot sadzīves atkritumiem. Nododiet ierīci norādītajā elektriska un elektroniska aprīkojuma pārstrādes punktā. Novērsiet negatīvu ietekmi uz veselību un vidi, parūpējoties par ierīces pareizu pārstrādi.

Pārstrāde palīdz taupīt dabas resursus. Lai saņemtu plašāku informāciju par šīs ierīces pārstrādi, sazinieties ar vietējo atbildīgo iestādi, sadzīves atkritumu apstrādes organizāciju vai veikalu, kur ierīci iegādājāties.



08/05



Šī ierīce atbilst ES direktīvu prasībām par elektromagnētisko saderību un elektrisko drošību.

Iespējamās teksta un tehnisko parametru izmaiņas.

# www.ecg-electro.eu

**CZ**

K+B Progres, a.s.  
U Expertu 91  
250 69 Klíčany

tel.: +420 272 122 111  
e-mail: ECG@kbexpert.cz

**SK**

Distribútor pre SR: K+B Progres, a. s., organizačná zložka  
Mlynské Nivy 71  
821 05 Bratislava

e-mail: ECG@kbexpert.cz

**PL**

K+B Progres, a.s.  
U Expertu 91  
250 69 Klíčany, Czech Rep.

tel.: +420 272 122 111  
e-mail: ECG@kbexpert.cz

**HU**

K+B Progres, a.s.  
U Expertu 91  
250 69 Klíčany, Czech Rep.

tel.: +420 272 122 111  
e-mail: ECG@kbexpert.cz

**DE**

Distributor für DE: K+B E-Tech GmbH & Co. KG  
Barbaraweg 2, DE-93413 Cham  
Bei Beschwerden rufen Sie die Telefonnummer **09971/4000-6080**  
an. (Mo – Fr 9:00 – 16:00)

**HR/BIH**

K+B Progres, a.s.  
U Expertu 91  
250 69 Klíčany, Czech Rep.

tel.: +420 272 122 111  
e-mail: informacije@kbprogres.cz

**SI**

K+B Progres, a.s.  
U Expertu 91  
250 69 Klíčany, Czech Rep.

tel.: +420 272 122 111  
e-mail: informacije@kbprogres.cz

**SR/MNE**

K+B Progres, a.s.  
U Expertu 91  
250 69 Klíčany, Czech Rep.

tel.: +420 272 122 111  
e-pošta: informacije@kbprogres.cz

**FR**

K+B Progres, a.s.  
U Expertu 91  
250 69 Klíčany, Czech Rep.

tél: +44 776 128 6651 (English)  
e-mail: ECG@kbexpert.cz

**IT**

K+B Progres, a.s.  
U Expertu 91  
250 69 Klíčany, Czech Rep.

tel.: +44 776 128 6651 (English)  
e-mail: ECG@kbexpert.cz

**ES**

K+B Progres, a.s.  
U Expertu 91  
250 69 Klíčany, Czech Rep.

tel.: +44 776 128 6651 (English)  
e-mail: ECG@kbexpert.cz

**ET**

K+B Progres, a.s.  
U Expertu 91  
250 69 Klíčany, Czech Rep.

tel.: +420 272 122 111  
e-post: ECG@kbexpert.cz

**LT**

K+B Progres, a.s.  
U Expertu 91  
250 69 Klíčany, Czech Rep.

tel.: +420 272 122 111  
el. paštas: ECG@kbexpert.cz

**LV**

K+B Progres, a.s.  
U Expertu 91  
250 69 Klíčany, Czech Rep.

tel.: +420 272 122 111  
e-pasts: ECG@kbexpert.cz

■ Výrobce neručí za tiskové chyby obsažené v návodu k použití výrobku. ■ Dovožca neručí za tlačové chyby obsiahnuté v návode na použitie výrobku. ■ Producent nie ponosi zodpovednosť za chyby drukarskie w instrukcji obsługi produktu. ■ A gyártó nem felel a termék használati útmutatójában fellelhető nyomdahibákért. ■ Der Importeur haftet nicht für Druckfehler in der Bedienungsanleitung des Produkts. ■ The manufacturer takes no responsibility for printing errors contained in the product's user's manual. ■ Proizvođač ne snosi odgovornost za tiskarske greške u uputama. ■ Proizvajalec ne jamči za morebitne tiskovne napake v navodilih za uporabo izdelka. ■ Proizvođač ne preuzima nikakvu odgovornost za štamparske greške sadržane u uputstvu za upotrebu proizvoda. ■ Le fabricant ne peut être tenu responsable des erreurs d'impression contenues dans le mode d'emploi du produit. ■ Il produttore non sarà ritenuto responsabile per eventuali errori di stampa contenuti nel manuale d'uso del prodotto. ■ El fabricante no asume ninguna responsabilidad por errores de impresión en el manual del usuario del producto. ■ Tootja ei vastuta toote kasutusjuhendis leiduvate trükkivigade eest. ■ Gamintojas neapsiima atsakomybės dėl spausdinimo klaidų, pastaikantį gaminio naudotojo vadovę. ■ Ražotājs neuzņemas atbildību par drukas kļūdām ierīces rokasgrāmātā.