

nedis

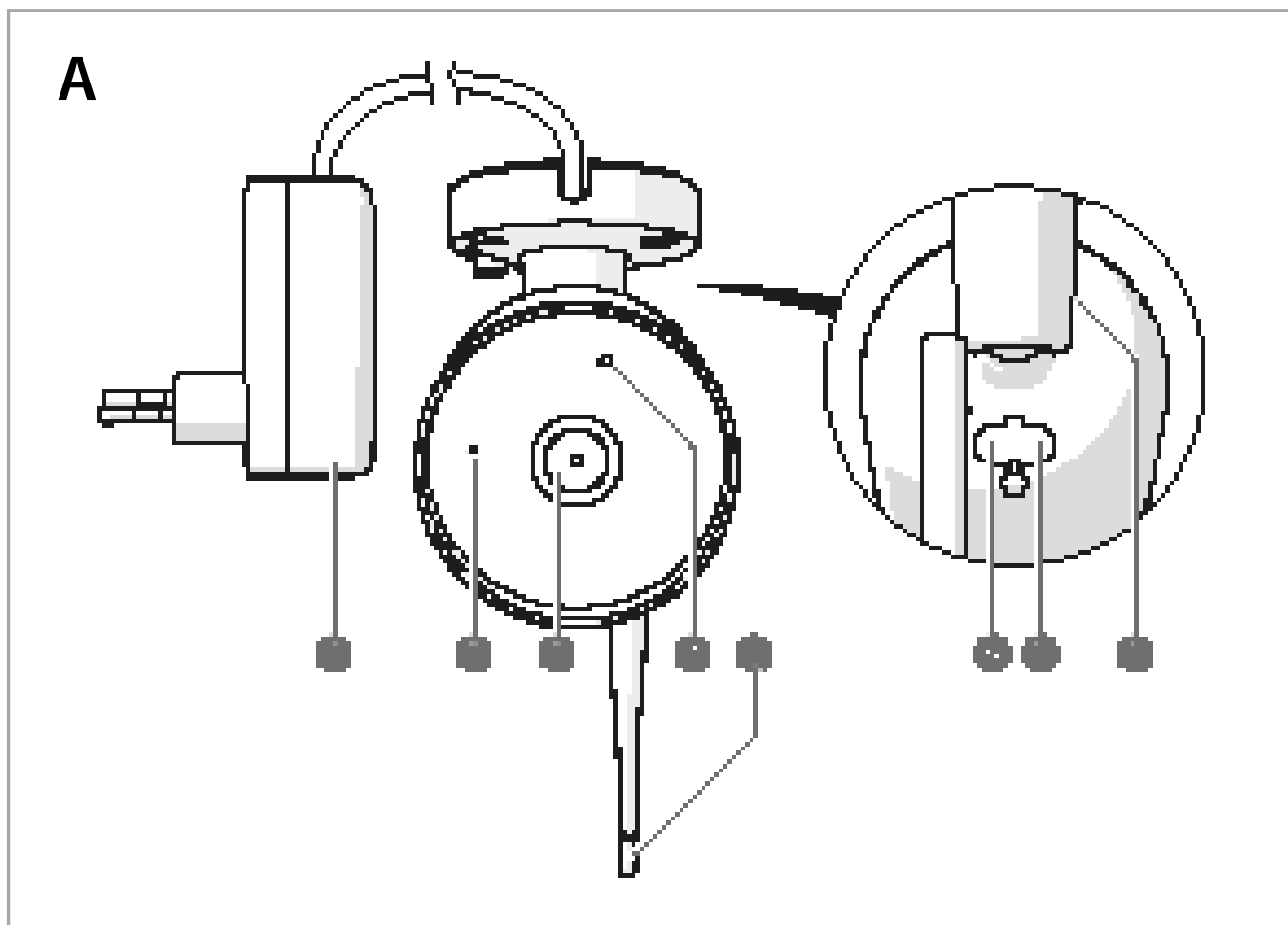
Full HD Outdoor Camera waterproof metal housing

WIFICO40CBK



ned.is/wifico40cbk





CS

Rychlý návod

Full HD kamera pro venkovní použití

WIFICO40CBK



Více informací najdete v rozšířené příručce online: ned.is/wifico40cbk

Zamýšlené použití

Nedis WIFICO40CBK je bezpečnostní IP kamera s pozorovacím úhlem 130 stupňů.

Pokud IP kamera detekuje pohyb nebo zvuk, bude na váš telefon odeslána výstražná zpráva.

Pomocí aplikace pak můžete živě sledovat přenos z kamery, přehrávat záznam z kamery, ale také prostřednictvím kamery poslouchat a odpovídat.

Před instalací a použitím výrobku se vždy informujte o příslušných místních zákonech a předpisech.

Jakékoli úpravy výrobku mohou ovlivnit jeho bezpečnost, záruku a správné fungování.

Technické údaje

Produkt	Full HD kamera pro venkovní použití
Číslo položky	WIFICO40CBK
Rozměry (D × Š × V)	163 × 163 × 60 mm
Hmotnost	0,3 kg
Teplota okolí	-20 °C až 50 °C
Příkon	12 VDC ; 1 A
Bezdrátové připojení	2,4 GHz Wi-Fi, AP
Paměť	Karta SD (8 – 128 GB) (není součástí balení)
Rozlišení	1920 x 1080p
Pozorovací úhel	110 stupňů
Max. vysílací výkon	18,5 dBm
Příjem antény	2 dBi
Frekvenční rozsah	2412 - 2472 MHz
Voděodolnost	IP65

Hlavní části (obrázek A)


- | | |
|----------------------|---------------------------|
| ① Napájecí adaptér | ⑤ Anténa Wi-Fi |
| ② Mikrofon | ⑥ Tlačítko Reset |
| ③ Objektiv kamery | ⑦ Slot pro Micro SD kartu |
| ④ LED ukazatel stavu | ⑧ Reproduktor |


Bezpečnostní pokyny

VAROVÁNÍ

- Před instalací či používáním výrobku si nejprve kompletně přečtěte pokyny obsažené v tomto dokumentu a ujistěte se, že jim rozumíte. Dokument uschovejte pro případné budoucí použití.
- Výrobek používejte pouze tak, jak je popsáno v tomto dokumentu.
- Výrobek nepoužívejte, pokud je jakákoli část poškozená nebo vadná. Poškozený nebo vadný výrobek okamžitě vyměňte.
- Zabraňte pádu výrobku a chraňte jej před nárazy.
- Servisní zásahy na tomto výrobku smí provádět pouze kvalifikovaný technik údržby, sníží se tak riziko úrazu elektrickým proudem.
- Dojde-li k jakémukoli problému, odpojte výrobek ze sítě a od jiných zařízení.
- Nevystavujte výrobek působení vody ani vlhkosti.
- Výrobek neodpojujte taháním za kabel. Vždy uchopte a vytáhněte zástrčku.
- Před instalací a použitím výrobku se vždy informujte o příslušných místních zákonech a předpisech.

Příprava bezpečnostní kamery

 Použijte kartu SD s minimální kapacitou 8 GB a maximální kapacitou až 128 GB.

1. Vložte do otvoru pro kartu microSD **A**  novou kartu microSD.
2. Zapojte napájecí adaptér do stěnové zásuvky.

Výrobek se zapíná automaticky.

Instalace aplikace Nedis SmartLife

1. Stáhněte si do telefonu aplikaci Nedis SmartLife pro Android nebo iOS z obchodu Google Play nebo Apple App Store.
2. Otevřete ve svém telefonu aplikaci Nedis SmartLife.
3. Vytvořte si účet pomocí e-mailové adresy a klepněte na Pokračovat.
4. Zadejte přijatý ověřovací kód.
5. Vytvořte heslo a klepněte na Hotovo.
6. Klepnutím na Přidat domov vytvořte domov SmartLife Home.
7. Nastavte místo, vyberte místnosti, které chcete připojit, a klepněte na Hotovo.

Připojení výrobku

1. Otevřete ve svém telefonu aplikace Nedis SmartLife.
2. Klepněte v aplikaci Nedis SmartLife na +.
3. Vyberte ze seznamu typ zařízení, které chcete přidat.
4. Ujistěte se, že LED ukazatel stavu **A**(4) bliká.
5. Zadejte údaje sítě Wi-Fi a klepněte na Potvrdit.
6. Klepněte na Pokračovat a zobrazí se QR kód.
7. Podržte svůj telefon ve vzdálenosti 15 - 20 cm před kamerou.
8. Pokud kamera QR kód rozezná, ozve se slyšitelný zvukový signál.
9. Klepnutím potvrďte, že jste zvukový signál slyšeli.
10. Kameru pojmenujte a klepněte na Hotovo. **A**(4) začne svítit modře.

Výrobek je nyní připraven k použití.

Pokud připojení kamery selže, **A**(4) bude svítit červeně. Chcete-li kameru resetovat, stiskněte tlačítko **A**(6) po dobu 5 sekund, dokud neuslyšíte zvukový signál. Poté opakujte kroky 1 až 10 blíže ke směrovači.

Důležité pokyny ke snížení falešných alarmů

- Neumísťujte kameru tak, aby byla čelem ke slunci či jiným objektům vydávajícím jasné světlo.
- Ideální pozorovací vzdálenost je 2 - 10 m.
- Neumísťujte kameru do blízkosti míst s často projíždějícími vozidly.
Doporučená vzdálenost mezi kamerou a pohybujícími se vozidly je 15 m.
- Neumísťujte ke vzduchovým výfukům včetně větracích otvorů klimatizace či topení apod.
- Neumísťujte kameru tak, aby byla čelem k zrcadlům či objektům s vysokou odrazivostí.
- Udržujte kameru alespoň 1 m daleko od jakýchkoli bezdrátových zařízení včetně směrovačů Wi-Fi a telefonů, zabráníte tak bezdrátovému rušení.

Prohlášení o shodě

Společnost Nedis B.V. coby výrobce prohlašuje, že výrobek WIFICO40CBK značky Nedis®, vyrobený v Číně, byl přezkoušen v souladu se všemi relevantními normami a nařízenými EK a že všemi zkouškami úspěšně prošel. Patří sem mimo jiné také nařízení RED 2014/53/EU.

Kompletní prohlášení o shodě (a případně bezpečnostní list) můžete najít a stáhnout na adrese:
nedis.cs/WIFICO40CBK#support

Další informace týkající se shody s předpisy získáte u oddělení služeb
zákazníkům:

Web: www.nedis.com

E-mail: service@nedis.com

Nedis B.V., de Tweeling 28

5215 MC 's-Hertogenbosch, Nizozemsko