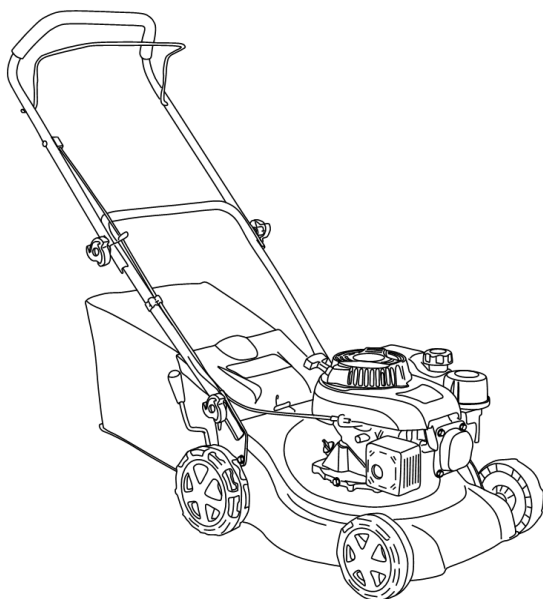
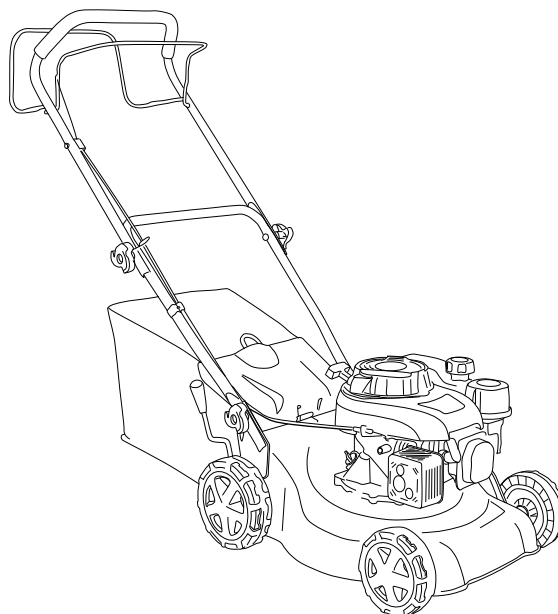


ORIGINÁLNÍ (PŮVODNÍ) NÁVOD K OBSLUZE
Travní sekačka s benzinovým motorem

RPM 4234 P (bez pojezdu)



RPM 4234 (s pojezdem)

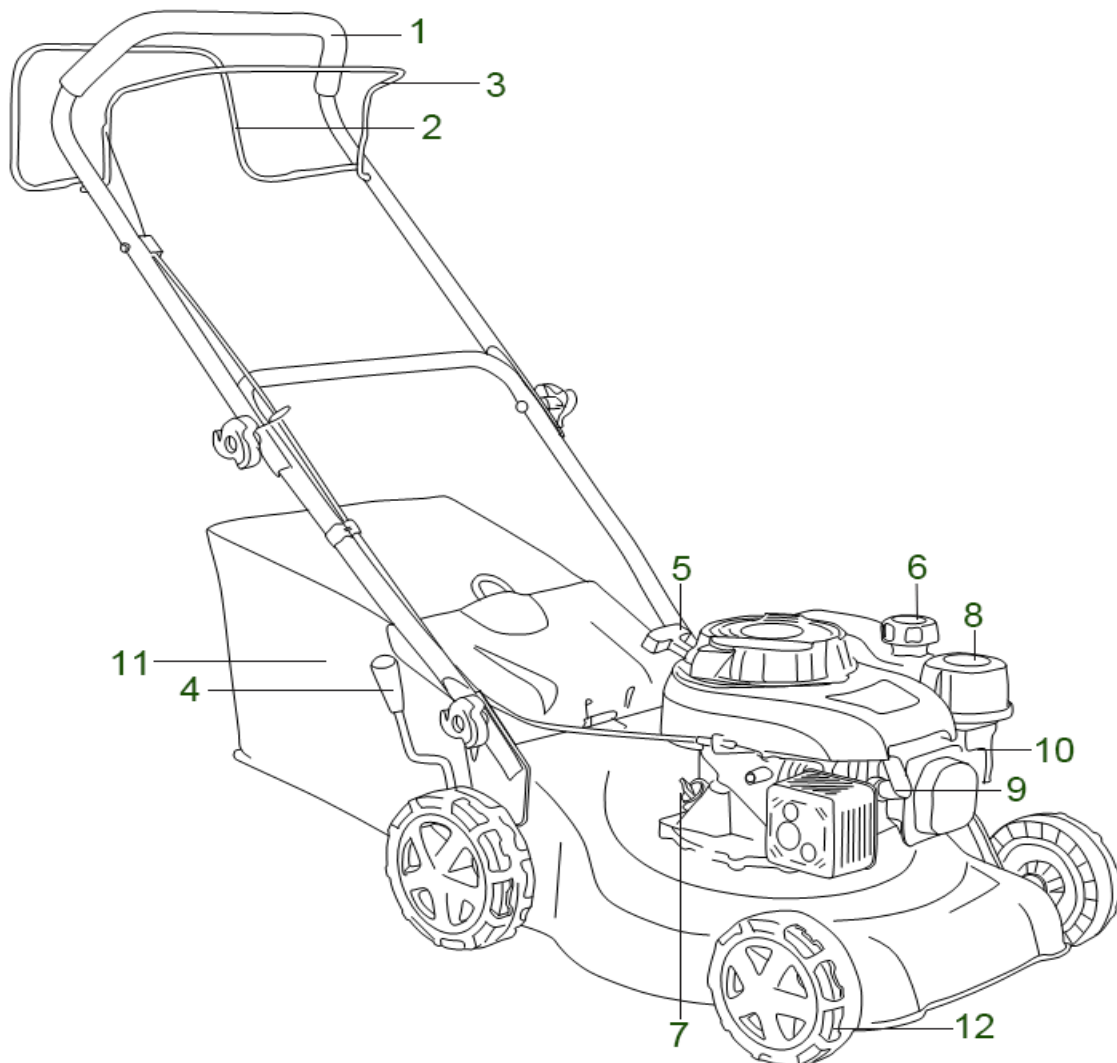


Výrobce:

GARLAND distributor, s.r.o., Hradecká 1136, 50601 Jičín, Česká republika



1. SEZNAM KOMPONENTŮ



1. Řídítka
2. Páka pojezdu* (RPM 4234)
3. Páka brzdy
4. Nastavení rukojeti
5. Navíjecí startér
6. Palivová nádrž
7. Plnicí otvor oleje a olejová měrka
8. Vzduchový filtr
9. Zapalovací svíčka
10. Balónek karburátoru
11. Sběrný koš na trávu
12. Kolo

2. Technické údaje

Typ	RPM 4234 P	RPM 4234
Model motoru	4taktní, vzduchem chlazený motor	
	DVO130	
Zdvihový objem motoru	132 cm ³	
Max. výkon motoru	2,5 kW při 2850 ot/min	
Pojezd	Tlačené	Pojezd
Objem palivové nádrže	0,8 l	
Doporučené palivo	Bezolovnatý benzín, více než 91 oktanů	
Objem nádrže na olej	0,4 l	
Doporučený typ oleje	SAE10W-30	
Šířka záběru	40 cm	
Objem sběrného koše na trávu	45 l	
Čistá hmotnost (včetně motoru)	20,0 kg	22,5 kg
Hladina akustického tlaku, L _{pA}	83, dB (A) K=3dB(A)	
Zaručená hladina akustického výkonu, LWA	96 dB(A)	
Vibrace	9,545 m/s ² K = 1,5 m/s ²	
Nastavitelná výška sečení	25-75 mm / 8 poloh centrálně	

Emise

- Stanovená hodnota emisí vibrací byla měřena standardizovanými zkušebními metodami a může se porovnávat s jinými používanými nástroji.
- Stanovená hodnota emisí vibrací může být rovněž nezbytná pro vyhodnocení pracovních přestávek.
- Stanovená hodnota emisí vibrací se může měnit během skutečného používání nářadí určením hodnoty v závislosti na způsobu použití nástroje.
- Poznámka: Díky přestávkám se můžete vyhnout pulzaci cév rukou

Udržujte emise hluku a vibrací na minimu!

- Používejte pouze řádně fungující stroje.
- Pravidelně provádějte údržbu a čištění zařízení.
- Přizpůsobte způsob práce stroji.
- Stroj nepřetěžujte.
- Je-li to nutné, nechejte stroj zkontrolovat.
- Jestliže se stroj nepoužívá, vypněte jej.
- Používejte pracovní rukavice.

Používejte ochranu sluchu. Vliv hluku může způsobit ztrátu sluchu.

Informace o emisích hluku v souladu s německým zákonem o bezpečnosti výrobků (ProdSG) a směrnicí o strojích ES:









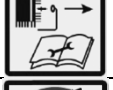


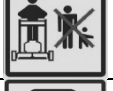
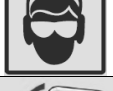
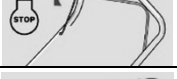


hladina hluku na pracovišti může překročit 80 dB (A). V takových případech bude obsluha potřebovat ochranu proti hluku (např. nošení chráničů sluchu).






Pozor: Chraňte se před hlukem! Při práci s tímto nářadím dodržujte prosím místní platné předpisy.

3. POPIS SYMBOLŮ

Účelem použití symbolů v tomto návodu je upoutat vaši pozornost na možná nebezpečí. Bezpečnostní symboly a vysvětlení, které je doprovází, musí být perfektně pochopeny. Varování v nich nezamezují nebezpečí a nemohou nahradit správnou činnost pro zamezení nebezpečí.

	VAROVÁNÍ
 	Před použitím tohoto stroje si přečtěte uživatelskou příručku. Před každým použitím si přečtěte příslušný odstavec tohoto návodu.
 	Udržujte ostatní osoby mimo nebezpečný prostor.
	Neprovádějte práci na příliš strmém svahu.
 	Dávejte pozor na ostré nože, Nedávejte ruce nebo nohy do blízkosti nebo pod rotující části.
	Před prováděním údržby odpojte kabel od zapalovací svíčky.
	Nikdy nepracujte se sekačkou s vadnými kryty nebo bez řádně nasazených bezpečnostních zařízení, například odchylovačů nebo sběrných košů.
 	Nikdy neprovádějte sečení, nachází-li se v blízkosti osoby, a to zejména děti nebo domácí zvířata.
	Při používání zařízení noste ochranu sluchu a zraku.
	Uvolněte páku zastavení motoru a stroj se zcela zastaví.
	Přitáhněte páku ovládání pojezdu a stroj se začne pohybovat (pouze pro model RPM 4218).
	Udržujte ruce a nohy v dostatečné vzdálenosti.

	V souladu s relevantními bezpečnostními normami.
	Plnění motorového oleje
	Zaručená hodnota akustického výkonu 96 dB(A)

4. BEZPEČNOSTNÍ POKYNY

4.1 Školení

- Pečlivě si přečtete tyto pokyny. Seznamte se s ovládacími prvky a správným použitím zařízení.
- Nikdy nedovolte používat sekačku dětem nebo osobám, které nejsou seznámeny s těmito pokyny. Minimální věk obsluhy mohou upravovat místní předpisy.
- Nikdy neprovádějte sečení, nachází-li se v blízkosti osoby, a to zejména děti nebo domácí zvířata.
- Pamatujte si, že obsluha nebo uživatel stroje odpovídá za nehody nebo rizika, která hrozí dalším osobám nebo jejich majetku.

4.2 Příprava

- Při sečení vždy používejte pevnou obuv a dlouhé kalhoty. Nepracujte s tímto strojem, jste-li bosí nebo máte-li otevřené sandály.
- Důkladně zkontrolujte prostor, kde budete stroj používat, a odstraňte všechny předměty, které mohou být strojem odhozeny.
- VAROVÁNÍ - Benzín je vysoce hořlavý:
 - Skladujte palivo v nádobách, které jsou určeny pro tento účel;
 - Doplnujte palivo pouze venku a při doplňování paliva nekuřte;
 - Doplnujte palivo před nastartováním motoru. Nikdy nesnímejte víčko palivové nádrže a nedoplňujte benzín, je-li motor v chodu nebo je-li motor horký;
 - Dojde-li k rozliti benzínu, nepokoušejte se nastartovat motor, ale přesuňte stroj mimo místa rozliti a zabraňte vytvoření jakéhokoli zdroje vznícení, dokud se benzínové výpary nerozptýlí;
 - nasadte a pevně utáhněte víčko palivové nádrže a kanystru
- Vyměňte poškozené tlumiče.
- Před použitím vždy vizuálně zkontrolujte, zda nedošlo k poškození nebo k nadměrnému opotřebování nožů, montážních šroubů nožů a sestavy žacího ústrojí. Opotřebované nebo poškozené nože a šrouby vyměňujte v sadách, aby byla zajištěna vyváženost.

4.3 Obsluha

- Nepouštějte motor v uzavřeném prostoru, kde se může hromadit nebezpečný oxid uhelnatý.
- Provádějte sečení pouze za denního světla nebo při dobrém umělém osvětlení.
- Je-li to možné, nepracujte se strojem ve vlhké trávě.
- Na svahu si stále udržujte řádný postoj.
- Chodte, nikdy neběhejte.
- Pracujete-li se sekačkou s kolečky na svahu, vždy provádějte sečení po vrstevnici, nikdy nejezděte nahoru a dolů.
- Dávejte velký pozor při změně směru na svahu.
- Neprovádějte práci na příliš strmém svahu.
- Při couvání nebo při přitahování sekačky směrem k sobě buďte velmi opatrní.
- Zastavte nože sekačky, musí-li být sekačka naklopena při přepravě přes jiné než travnaté plochy a při přepravě sekačky na místo sečení nebo z místa sečení.
- Nikdy nepracujte se sekačkou s vadnými kryty nebo bez řádně nasazených bezpečnostních zařízení, například deflektorů nebo sběrných košů.

- l) Neměňte nastavení regulátoru motoru a nepřetáčejte motor.
- m) Opatrně nastartujte motor podle uvedených pokynů a udržujte nohy v bezpečné vzdálenosti od nože (nožů).
- n) Při startování nebo spouštění motoru sekačku nenaklápějte
- o) Nestartujte motor, stojíte-li před otvorem pro odvod trávy.
- p) Nevkládejte ruce nebo nohy do blízkosti nebo pod rotující části. Vždy stůjte v bezpečné vzdálenosti od otvoru pro odvod posečené trávy.
- q) Nikdy nezvedejte nebo nepřenášejte sekačku, je-li v chodu motor.
- r) Vypněte motor a odpojte kabel zapalovací svíčky, ujistěte se, že se všechny pohyblivé díly zcela zastavily:
 - Před čištěním a uvolněním otvoru pro odvod posečené trávy;
 - Před kontrolou, čištěním nebo prováděním práce na sekačce;
 - Po nárazu do cizího předmětu. Před opětovným nastartováním a použitím sekačky zkontrolujte, zda nedošlo k poškození sekačky a proveďte případné opravy.
 - Dochází-li k nadměrným vibracím sekačky (provedte ihned kontrolu).
- s) Vypněte motor a odpojte kabel zapalovací svíčky, ujistěte se, že se všechny pohyblivé díly zcela zastavily:
 - Při každém opuštění zařízení;
 - Před doplňováním paliva.
- t) Před vypnutím motoru uberte plyn, a je-li motor vybaven uzavíracím ventilem pro přívod paliva, po ukončení práce přívod paliva uzavřete.
- u) Je-li sekačka vybavena pojezdem, jezděte pomalu.

4.4 Údržba a skladování

- a) Dbejte na to, aby byly všechny matice a šrouby řádně utaženy, aby byl zajištěn bezproblémový provozní stav tohoto stroje.
- b) Nikdy neukládejte stroj s benzínem v palivové nádrži uvnitř budovy, kde se výpary paliva mohou dostat do kontaktu s otevřeným plamenem nebo se zdrojem jisker.
- c) Před uložením v uzavřeném prostoru nechejte vychladnout motor.
- d) Z důvodu omezení rizika vzniku požáru udržujte motor, tlumič výfuku, prostor pro baterii a palivový systém v čistotě a odstraňte všechny zbytky trávy, listí a přebytečného maziva.
- e) Pravidelně kontrolujte sběrný koš, zda není opotřeben nebo poškozen.
- f) Z bezpečnostních důvodů provádějte výměnu opotřebených nebo poškozených dílů.
- g) Musí-li být palivová nádrž vypuštěna, provádějte tento úkon venku.

5. STANOVENÝ ZPŮSOB POUŽITÍ

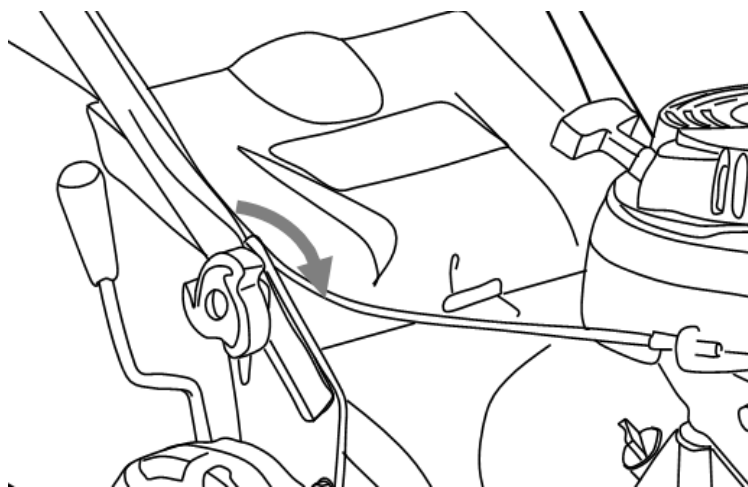
Sekačka byla navržena k sečení trávy. Žádné jiné použití není povoleno.

Sekačka na trávu je vhodná pro soukromé použití pouze na zahradě, sekačky pro soukromé použití jsou ty, které se používají k sečení trávy a trávníků na zahradě, avšak nikoliv pro sečení trávy ve veřejných parcích, na hřištích nebo na farmách či v lese.

6. PŘÍPRAVA

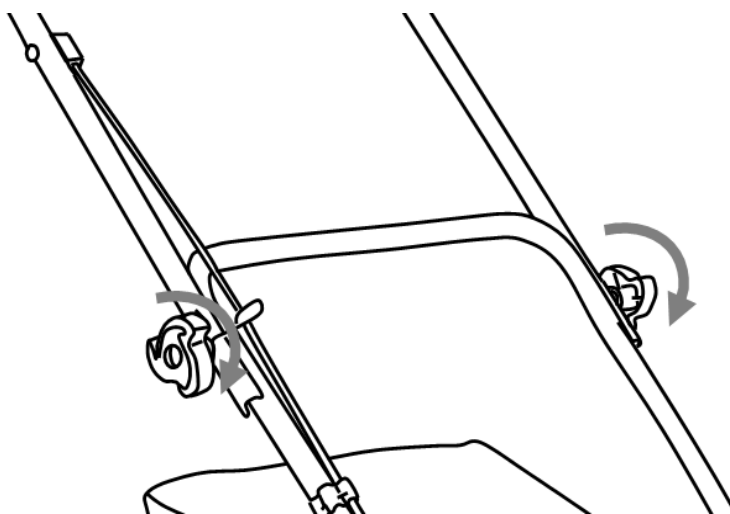
6.1 Sestavení sekačky

- 1) Připevněte spodní rukojeť na stroj pomocí upevňovacích šroubů a matic spodního madla jako na obrázku níže. Nejprve uvolněte šrouby, poté nasadte spodní rukojeť na držák a na konec se ujistěte, že jsou šrouby dostatečně utažené. Uvědomte si, že šrouby musí být upevněny podle obr. 1 a na obou stranách pomocí klíče.



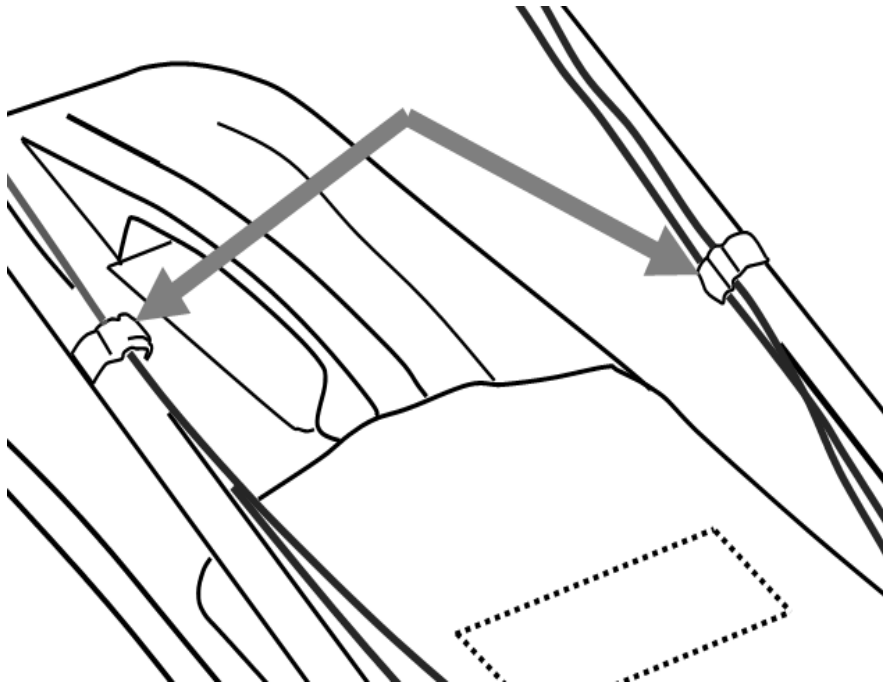
obr. 1

- 2) Propojte horní rukojeť a spodní rukojeť otočným kolečkem (obr. 2).



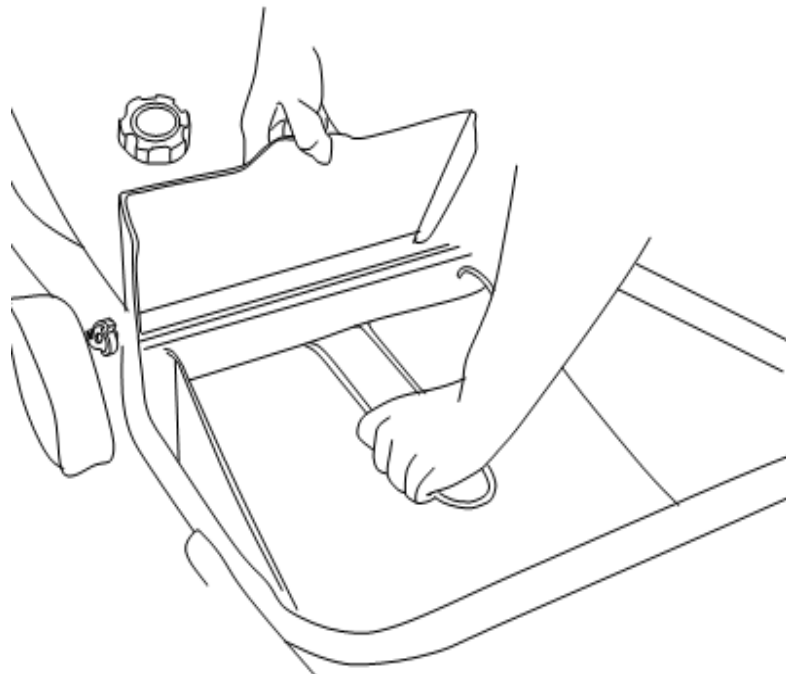
obr. 2

3) Připevněte kabely držáky kabelů ke spodní rukojeti (obr. 4).



obr. 4

4) Otevřete kryt deflektoru, držte jej a zarovnejte háky na sběrném koši s podpěrou tak, aby na ní visel (obr. 5 a obr. 6).



obr. 5

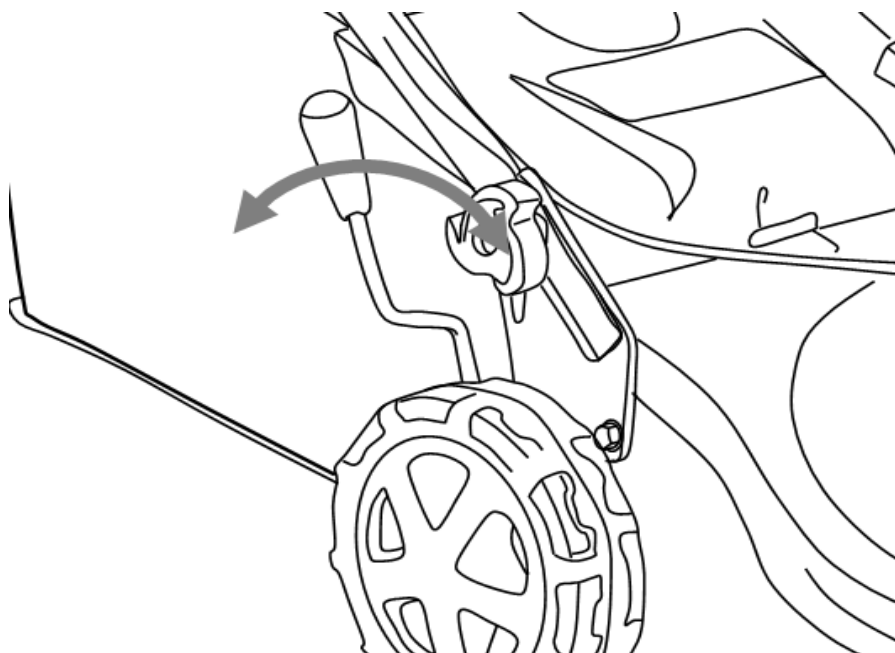


obr. 6

6.2 Nastavení výšky sečení

Nastavte výšku sečení podle potřeb vašeho trávníku. Výška sečení závisí na druhu trávníku a jeho aktuální výšce. Při sečení vysoké trávy začněte s nejvyšší výškou sečení a poté proveďte druhé sečení s nižší výškou sečení.

- 1) Posuňte páku směrem k přední části stroje, abyste zvýšili výšku sečení a směrem vzad, abyste snížili výšku sečení.
- 2) Nastavte požadovanou výšku sečení vrácením páky do vybrání. Ujistěte se, že rukojeť pevně a jistě zapadla do vroubkovaného držáku. Překážky, jako je posekaná tráva, nesmí bránit jejímu pohybu nebo polohování.(obr. 7).



Obr. 7

UPOZORNĚNÍ: Je-li motor v chodu, nikdy nenastavujte výšku sečení. Před prováděním jakýchkoli nastavení sejměte koncovku zapalovací svíčky.

6.3 Doplnování paliva

Nebezpečí poranění!

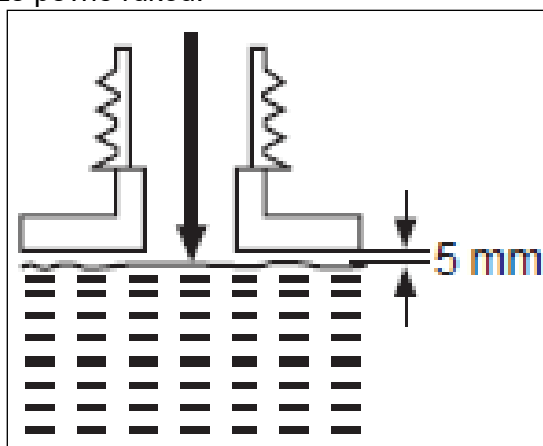
- ♦ Palivo je výbušné!
- ♦ Před plněním nádrže s palivem vypněte motor a nechejte jej zchladnout.
- ♦ Musíte dodržovat všechny bezpečnostní pokyny týkající se manipulace s palivem.

Nebezpečí poškození zařízení!

- ♦ **Stroj je dodáván bez motorového oleje.**
- ♦ **Před uvedením do provozu musíte motor naplnit olejem.**

Odšroubujte uzávěr nádrže a sejměte jej. (Obr. 8)

- Nalijte opatrně palivo. Zamezte rozlití!
- Zašroubujte uzávěr nádrže pevně rukou.

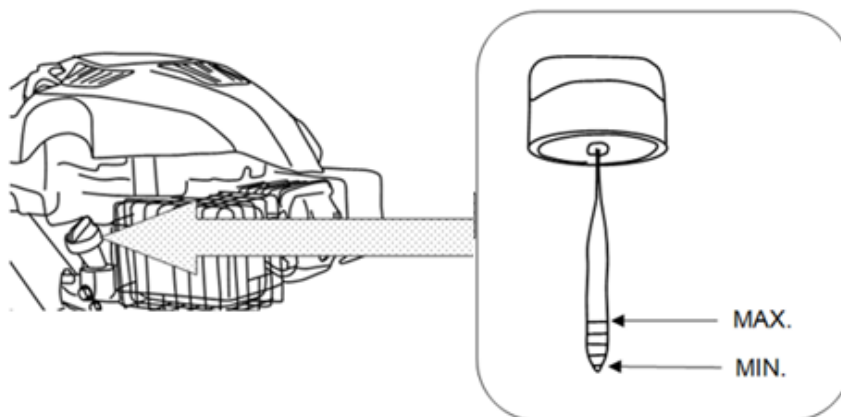


Obr. 8

6.4 Plnění motorového oleje

VAROVÁNÍ! Výrobek se dodává bez oleje. Z výrobních důvodů je však možné, že v olejové nádrži zůstane malé množství oleje (viz „Technické údaje“)!

- 1) Odšroubujte a sejměte víčko olejové nádrže.
- 2) Postupně přidávejte kvalitní motorový olej. Nechte olej usadit.
- 3) Při plnění často provádějte kontrolu množství oleje. Otřete olejovou měрку dočista, nasadte ji zpět, utáhněte víčko plnicího otvoru a poté ji znovu vytáhněte. Hladina oleje musí být mezi značkami minima a maxima. Je-li to nutné, přidejte více oleje. Nepřeplňte (obr. 8).



Obr. 9

- 4) Rozlitý olej otřete měkkou látkou a nasadte víčko olejové nádrže zpět.

7. PROVOZ

7.1 Startování jednotky

Nespouštějte stroj, dokud nebyl kompletně smontován. Před spuštěním stroje vždy zkontrolujte olej.

7.2 Kontrola před použitím!

Nebezpečí poranění!

Pokud jste našli závadu, zařízení nepoužívejte. **Pokud se díl poškodí, před opětovným použitím zařízení jej vyměňte.**

Zkontrolujte bezpečný stav zařízení:

- ♦ Zkontrolujte stroj na netěsnosti.
- ♦ Zkontrolujte stroj na viditelné závady.
- ♦ Zkontrolujte, že všechny části stroje byly bezpečně namontovány.
- ♦ Zkontrolujte, že všechna bezpečnostní zařízení jsou v řádném stavu.
- ♦ Přesuňte páku ovládání škrticí klapky několikrát do obou krajních poloh, abyste se ujistili, že se pohybuje plynule a správně.

Nebezpečí poranění!

Před započítím práce vždy zkontrolujte povrch a odstraňte všechny předměty, které by mohly zařízením odvrženy.

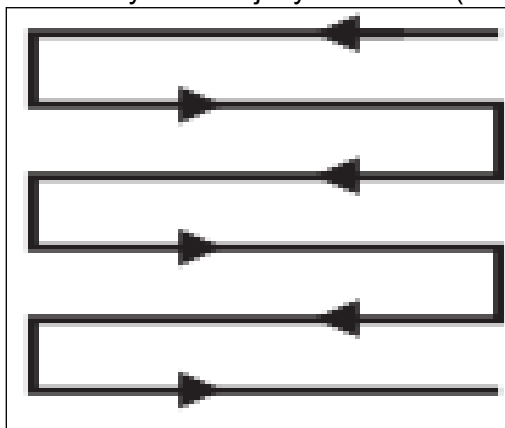
VÝSTRAHA: Žací nůž se při startování motoru otáčí.

7.3 Sečení

- 1) Připravte výrobek podle požadovaného použití

Funkce	Sběrný koš	Mulčovací vložka
Sběr trávy	Připojený	Sejmutá
Mulčování	Sejmutý	Vložená

- 2) Ujistěte se, zda se v trávníku nenachází žádné kameny, větvičky, dráty nebo jiné předměty, které by mohly poškodit výrobek nebo jeho motor.
- 3) Neprovádějte sečení vlhké trávy, protože vlhká tráva má tendenci se nalepovat na šasi stroje, což zabraňuje správnému odvádění posečené trávy a může způsobit uklouznutí a pád.
- 4) Chcete-li mít zdravý trávník, nikdy nesečte více než jednu třetinu celkové výšky trávníku. Na podzim by se měl trávník sekat pouze v době růstu.
- 5) Výrobek pomalu posuňte vpřed.
- 6) Sekejte v lehce se překrývajících řádcích. Nejúčinnějším postupem sečení trávníku jsou přímé dráhy podél jedné strany. Tím se řádky udržují rovnoměrné a zajistí se posečení celého trávníku, aniž by došlo k vynechání jakýchkoli míst (obr. 9).

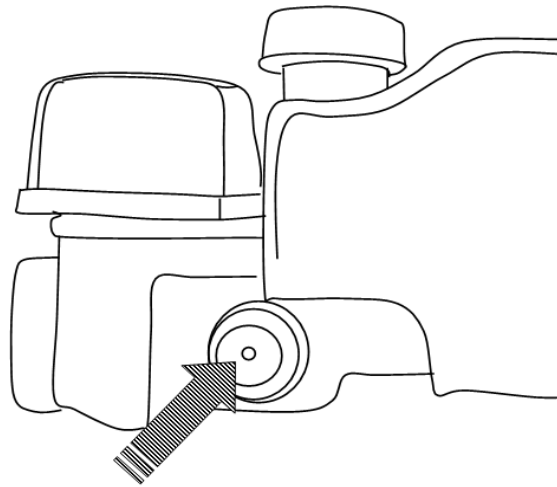


Obr. 10

7.4 Startování

- Třikrát stiskněte balónek karburátoru (X) (pokud je k dispozici) (obr. 11).

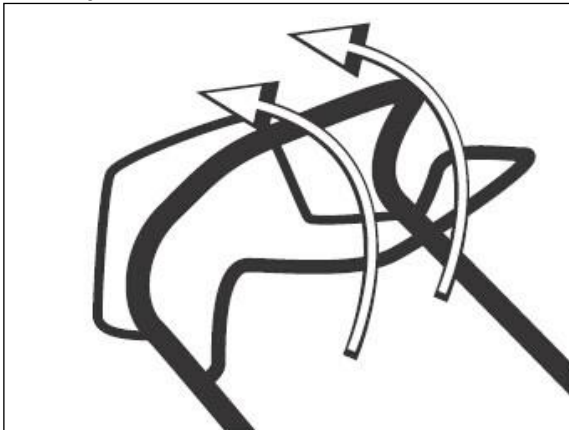
- Obecně není nutné k opětovnému nastartování zahřátého motoru plnit karburátor balónkem.



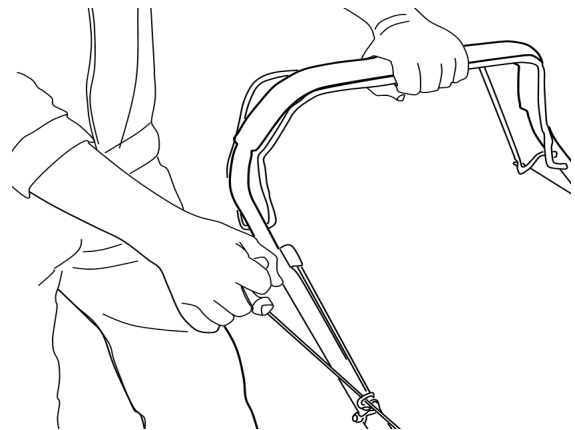
X

Obr. 11

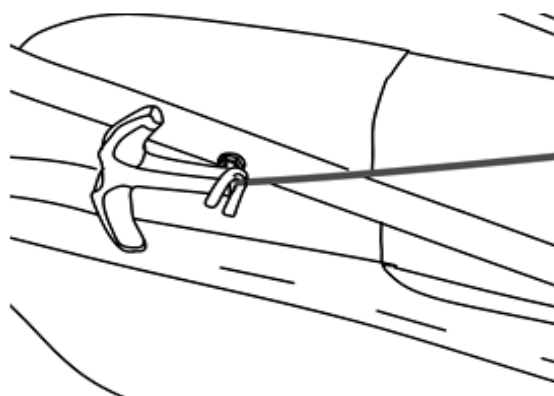
Rukojeť navíjecího startéru se nachází na zadní části motoru.



Obr. 12



Obr. 13



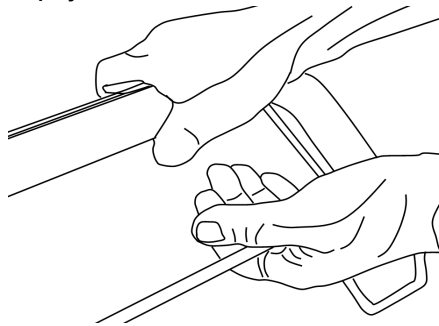
Obr. 14

- 1) Při startování motoru přitáhněte páku brzdy k rukojeti a držte ji. Během provozu ji držte přitaženou k rukojeti (obr. 12).
- 2) K nastartování motoru přitáhněte páku brzdy k rukojeti a zatáhněte za rukojeť navijecího startéru (obr. 13).
- 3) Během provozu nasadíte navijecí startér do vodítka lanka na pravé straně horní rukojeti (obr. 14).
- 4)

7.5 Pojezd (RPM 4218)

Během provozu používejte funkci pojezdu jako asistenci; zadní kola jsou automaticky poháněna motorem, takže nemusíte stroj tlačit ručně.

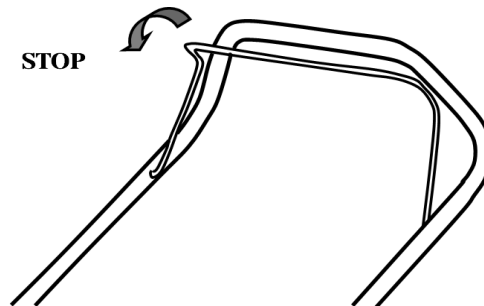
- 1) Pro spuštění pojezdu přitáhněte páku pojezdu k rukojeti (obr. 13).
- 2) Uvolněte páku pojezdu k vypnutí pojezdu.



Obr. 15

7.6 Zastavení sekačky

Aby se minimalizovalo možné riziko nehody, je motor vaší sekačky připojen k páce brzdy. Při uvolnění madla obsluhy se okamžitě vrátí do klidové polohy a motor se automaticky vypne (obr. 16).



Obr. 16

Jestliže byl motor vypnut, nůž pokračuje v chodu po několik sekund. Proto se nedotýkejte spodní strany sekačky, dokud se nůž úplně nezastaví!

8. ÚDRŽBA

Dobře prováděná údržba je důležitá pro bezpečnost, hospodárnost a spolehlivost provozu. Rovněž přispěje ke snížení míry znečištění životního prostředí.

Účelem plánu údržby a seřizování je udržovat stroj v co nejlepším provozním stavu.

Před prováděním jakékoli údržby vypněte motor. Musí-li být motor v chodu, ujistěte se, zda je pracovní prostor řádně odvětráván. Výfukové plyny obsahují jedovatý oxid uhelnatý

Vždy volte doporučené/originální příslušenství. Příslušenství, které nemá rovnocennou kvalitu, může poškodit stroj.

Nikdy nepoužívejte neschválené komponenty a neodstraňujte bezpečnostní zařízení.

Kategorie	Provést	Před/po každém použití	10 hodin	25 hodin	50 hodin / půl roku	100 hodin / jednou za rok
Zapalovací svíčka	kontrola			x		
Zapalovací svíčka	vyčistěte			x		
Zapalovací svíčka	provedte výměnu	kdykoli je to nutné				
Vzduchový filtr	kontrola	x				
Vzduchový filtr	vyčistěte		x			
Vzduchový filtr	provedte výměnu	kdykoli je to nutné				
Palivový filtr	kontrola	x				
Palivový filtr	vyčistěte		x			
Palivový filtr	provedte výměnu	kdykoli je to nutné				

8.1 Výměna nože



VAROVÁNÍ! Při práci s nožem a v jeho blízkosti používejte ochranné rukavice! Pro odstranění nečistot používejte vhodné nástroje např. dřevěnou špachtli! Nikdy nepoužívejte holé ruce!

Pro výměnu vždy používejte originální náhradní díly.

Výměnu nože by měl provádět kvalifikovaný odborník! Opracování nebo broušení nožů se nedoporučuje, pokud není prováděno servisem nebo obdobně kvalifikovaným odborníkem!



POZNÁMKA: Při kontrole a práci na žacím ústrojí důrazně doporučujeme zdvihnutí výrobku zvedákem. Vyvarujte se naklánění výrobku, aby nedošlo k úniku paliva a oleje.

Udržujte šasi a nůž čisté a bez nečistot. Odstraňte posečenou trávu z otvoru pro odvod trávy. Před provozem pravidelně kontrolujte všechny šrouby a matice z hlediska dotažení. Po delším používání zejména v písčité půdě, se nůž opotřebuje a ztratí původní tvar. Účinnost sečení se sníží a nůž se musí vyměnit.

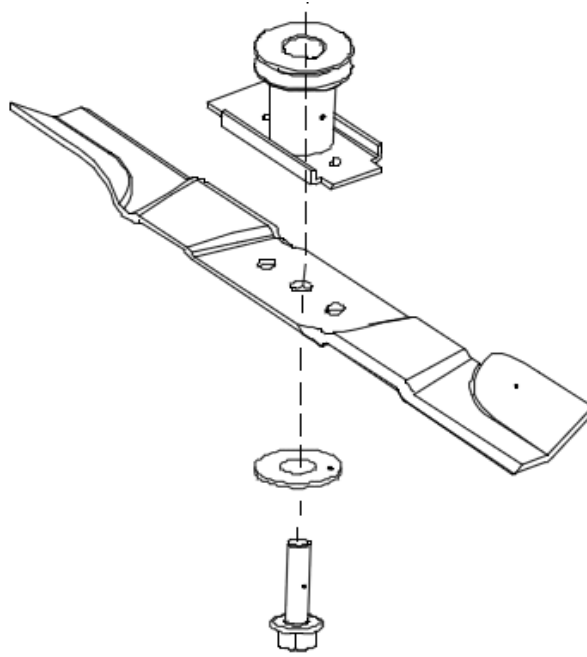
Udržujte nůž ostrý, abyste zajistili dobrý výkon sečení. Vyměňte opotřebený nebo poškozený nůž za nový stejného typu nebo jej nechte nabrousit kvalifikovaným odborníkem.

Povolte šroub se šestihrannou hlavou proti směru hodinových ručiček pomocí vhodného klíče a sejměte jej spolu se zajišťovací přírubou a nožem (obr. 17).

Vyměňte nůž za nový stejného typu. Nasaďte zpět zajišťovací přírubu a šroub se šestihrannou hlavou. Utáhněte šroub se šestihrannou hlavou po směru hodinových ručiček minimálně 50 Nm a maximálně 70 Nm, abyste zajistili bezpečný provoz výrobku.

Nůž měňte po každých 100 hodinách sečení. Je-li nůž prasklý nebo poškozený, musí se okamžitě vyměnit za nový.

Po každém použití namažte nůž, abyste prodloužili životnost nože a výrobku. Naneste na hranu nože tenkou vrstvu strojního oleje.



Obr. 17

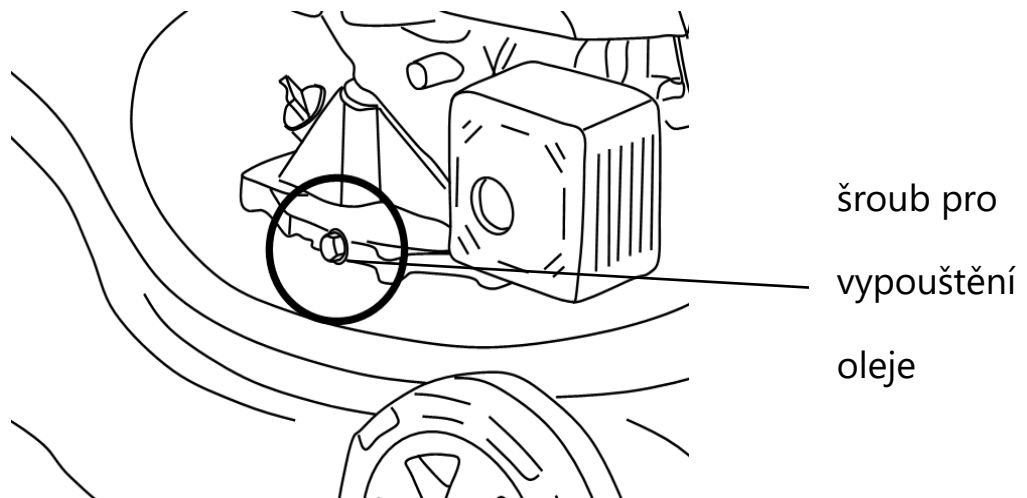
8.2 Motorový olej

♦ Kontrola

- 1) Odšroubujte a sejměte víčko olejové nádrže.
- 2) Otřete olejovou měрку dočista, nasadte ji zpět, utáhněte víčko olejové nádrže a poté ji znovu vytáhněte. Hladina oleje musí být mezi značkami a olej musí být čistý a musí mít zlatavou barvu.
- 3) Doplněte olej, když je hladina oleje nízká.
- 4) Vypusťte olej, když je hladina oleje příliš vysoká.
- 5) Je-li motorový olej lepkavý nebo hnědý, proveďte jeho výměnu.

♦ Výměna oleje

- 1) Pro shromáždění vypuštěného oleje umístěte pod šroub pro vypouštění oleje vhodnou nádobu. Ujistěte se, že má nádoba dostatečný objem.
- 2) Povolte šroub pro vypouštění oleje klíčem imbusovým klíčem a odstraňte jej (obr. 18).



Obr. 18

- 3) Nechte motorový olej vytéct do nádoby.
- 4) Opět namontujte šroub pro vypouštění oleje a otřete rozlitý olej.
- 5) Naplňte olejovou nádrže podle popisu v části „**PŘÍPRAVA - Plnění motorového oleje**“

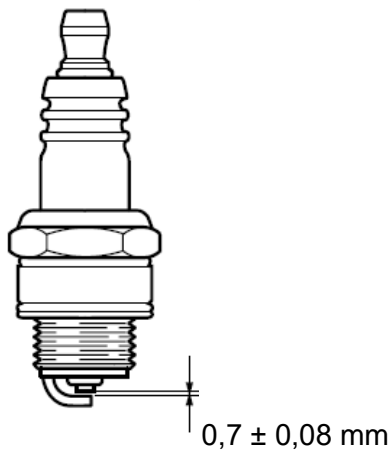
8.3 Vypuštění paliva

- 1) Podržte sběrnou nádobu pod palivovou nádrží.
- 2) Odšroubujte uzávěr nádrže a sejměte jej.
- 3) Otočte stroj spodní částí vzhůru a vypusťte jej.
- 4) Po několika minutách opakujte
- 5) Nechejte palivo úplně vytéci.

8.4 Zapalovací svíčka

Pravidelně kontrolujte zapalovací svíčku. Je-li to nutné, očistěte ji, nebo vyměňte za novou.

- 1) Odpojte kabel zapalovací svíčky.
- 2) Povolte zapalovací svíčku pomocí klíče na zapalovací svíčky a opatrně ji demontujte.
- 3) Zkontrolujte zapalovací svíčku z hlediska poškození a opotřebení. Barva elektrody by měla být světle hnědá.
- 4) Odstraňte nečistoty z elektrody měkkým drátěným kartáčem, vyhněte se intenzivnímu čištění elektrody.
- 5) Je-li zapalovací svíčka mokrá od paliva, otřete ji měkkou látkou.
- 6) Zkontrolujte odtrh zapalovací svíčky. Musí být $0,7 \pm 0,08$ mm (obr. 19).



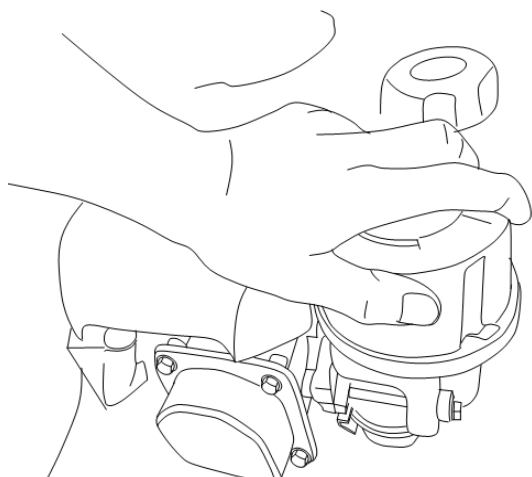
Obr. 19

- 7) Jsou-li elektroda nebo izolátor poškozené, vyměňte zapalovací svíčku za novou.
- 8) Při výměně zapalovací svíčky ji nejprve zašroubujte rukou a poté lehce dotáhněte klíčem na zapalovací svíčky.

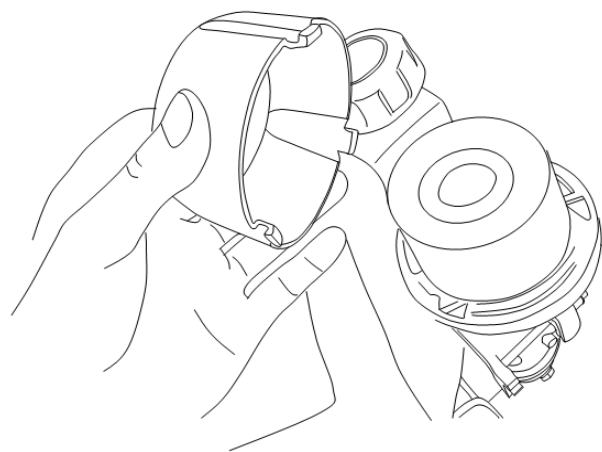
8.5 Čištění vzduchového filtru

Pravidelně kontrolujte vzduchový filtr. Je-li to nutné, vyměňte jej za nový.

- 1) Vytáhněte západky ze schránky vzduchového filtru (obr. 20) a sejměte kryt vzduchového filtru.
- 2) Vyjměte vzduchový filtr ze schránky a poklepejte s ním na pevném povrchu, abyste odstranili prach (obr. 28).
- 3) Na filtr naneste malé množství oleje na vzduchové filtry, abyste zvýšili výkon filtru. Vyždímejte přebytečný olej.
- 4) Umístěte vzduchový filtr do schránky a uzavřete schránku vzduchového filtru. Ujistěte se, že jsou západky zajištěné a kryt vzduchového filtru je pevně připevněn.



Obr. 20



Obr. 21

9. DIAGNOSTIKA A ŘEŠENÍ PROBLÉMŮ

Před prováděním údržby nebo čištění vždy vypněte motor a vyčkejte, dokud se žací ústrojí zcela nezastaví

Problém	Pravděpodobné příčiny	Řešení
1. Motor nelze nastartovat	1.1. Nedostatek paliva v palivové nádrži	1.1. Doplňte palivo
	1.2. Mokrý zapalovací svíčka	1.2. Suchá zapalovací svíčka
	1.3. Poškozená zapalovací svíčka	1.3. Vyměňte zapalovací svíčku
	1.4. Uvolněný kabel zapalovací svíčky	1.4. Připojte správně
2. Motor se vypíná	2.1. Nedostatek paliva v palivové nádrži	2.1. Doplňte palivo
	2.2. Žací ústrojí zablokované	2.2. Odstraňte překážku
3. Neuspokojivý výsledek	3.1. Tupé žací ústrojí	3.1. Nabruste nebo vyměňte žací ústrojí
	3.2. Výška trávy převyšuje schopnosti	3.2. Sekejte pouze trávu v rámci možností výrobku
	3.3. Nesprávná výška sečení	3.3. Nastavte výšku sečení
4. Nadměrné vibrace/hluk výfuku	4.1. Tupé/poškozené žací ústrojí	4.1. Vyměňte za nové
	4.2. Šrouby/matice jsou povolené	4.2. Utáhněte šrouby/matice
	4.3. Nesprávné palivo/olej	4.3. Vypusťte nepoužité palivo/olej a doplňte správné palivo/olej

10. SKLADOVÁNÍ

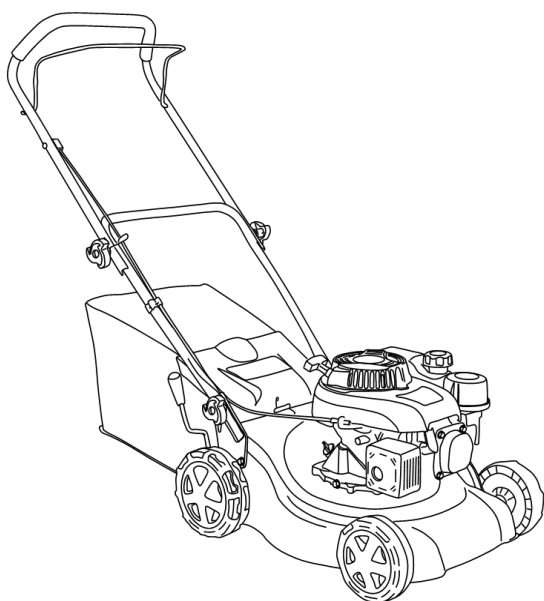
Jestliže transportujete stroje ve vozidle, vyprázdněte napřed úplně palivovou a olejovou nádrž, aby nedošlo k úniku.

Uskladněte stroj, návod k obsluze a příslušenství do originálního obalu. Takto budete mít všechny potřebné informace a díly stále po ruce. Stroj dobře zabalte nebo použijte originální obal, aby nedošlo k poškození při přepravě. Skladujte stroj v suchém a dobře větraném prostředí a s prázdnými nádržemi. Neskladujte olej/benzín vedle stroje.

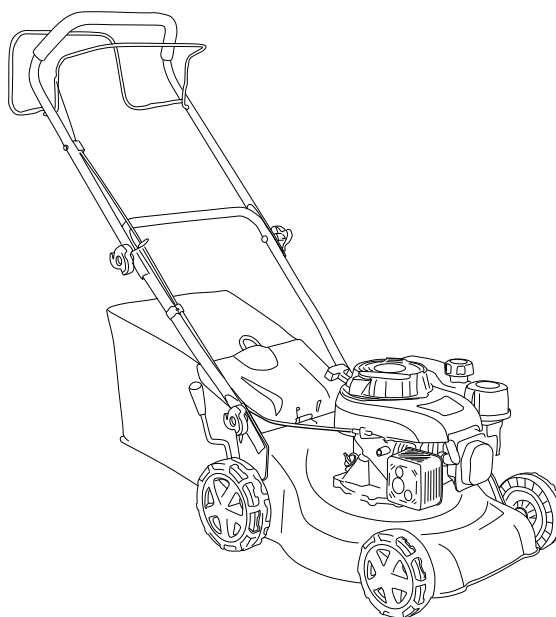
INTERVAL PRAVIDELNÉ ÚDRŽBY (4)		Před každým použitím	První měsíc nebo každých 5 provozních hodin	Každé 3 měsíce nebo každých 25 provozních hodin	Každých 6 měsíců nebo každých 50 provozních hodin	Každý rok nebo každých 100 provozních hodin	Každé dva roky nebo každých 250 provozních hodin	Informace
POLOŽKA		Provádějte každý uvedený měsíc nebo po uvedených provozních hodinách, dle aktuálnosti.						
Motorový olej	Kontrola	O						Návod k obsluze
	Výměna		O		O (2)			
Vzduchový filtr	Kontrola	O						Návod k obsluze
	Výměna			O				
Zapalovací svíčka	Kontrola - seřízení					O		Návod k obsluze
	Výměna						O	
Obložení brzdy setrvačnicku	Kontrola				O			Autorizovaný servis
Palivová nádrž a filtr	Vyčištění					O (3)		Autorizovaný servis
Palivové potrubí	Kontrola	Každé 2 roky (v případě nutnosti vyměnit) (3)						Autorizovaný servis
Vůle ventilů	Kontrola - seřízení					O (3)		Autorizovaný servis
Spalovací komora	Vyčištění	Po každých 200 provozních hodinách (3)						Autorizovaný servis

PREKLAD ORIGINALNÉHO NÁVODU NA OBSLUHU
Kosačka na trávnu s benzínovým motorom

RPM 4234 P (bez pojazdu)



RPM 4234 (s pojazdom)

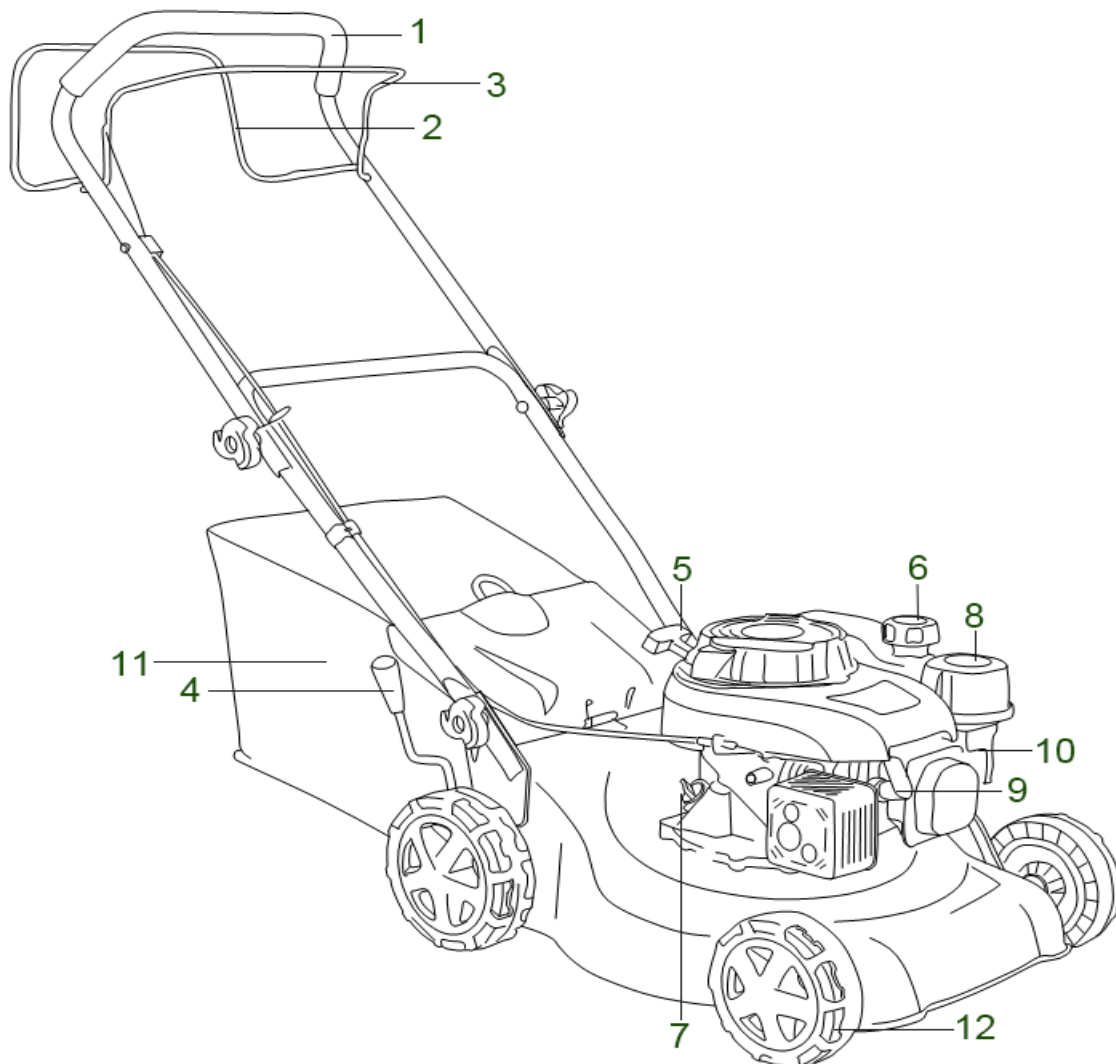


Výrobca:

GARLAND distributor, s.r.o., Hradecká 1136, 50601 Jičín, Česká republika



1. ZOZNAM KOMPONENTOV



1. Riadidlá
2. Páka pojazdu* (RPM 4234)
3. Páka brzdy
4. Nastavenie rukoväti
5. Navíjací štartér
6. Palivová nádrž
7. Plniaci otvor oleja a olejová mierka
8. Vzduchový filter
9. Zapaľovacia sviečka
10. Balónik karburátora
11. Zberný kôš na trávu
12. Koleso

2. Technické údaje

Typ	RPM 4234 P	RPM 4234
Model motora	4-taktný, vzduchom chladený motor	
	DVO130	
Zdvihový objem motora	132 cm ³	
Max. výkon motora	2,5 kW pri 2 850 ot./min.	
Pojazd	Tlačené	Pojazd
Objem palivovej nádrže	0,8 l	
Odporúčané palivo	Bezolovnatý benzín, viac než 91 oktánov	
Objem nádrže na olej:	0,4 l	
Odporúčaný typ oleja	SAE10W-30	
Šírka záberu	40 cm	
Objem zberného koša na trávu	45 l	
Čistá hmotnosť (vrátane motora)	20, kg	22,5 kg
Hladina akustického tlaku, L _{pA}	83 dB (A) K = 3dB(A)	
Zaručená hladina akustického výkonu, LWA	96 dB(A)	
Vibrácie	9,545 m/s ² K = 1,5 m/s ²	
Nastaviteľná výška kosenia	25 – 75 mm / 8 polôh centrálne	

Emisie

- Stanovená hodnota emisií vibrácií bola meraná štandardizovanými skúšobnými metódami a môže sa porovnávať s inými používanými nástrojmi.
- Stanovená hodnota emisií vibrácií môže byť takisto nevyhnutná na vyhodnotenie pracovných prestávok.
- Stanovená hodnota emisií vibrácií sa môže meniť počas skutočného používania náradia určením hodnoty v závislosti od spôsobu použitia nástroja.
- Poznámka: Vďaka prestávkam sa môžete vyhnúť pulzácii ciev rúk

Udržujte emisie hluku a vibrácií na minime!

- Používajte iba riadne fungujúce stroje.
- Pravidelne vykonávajte údržbu a čistenie zariadenia.
- Prispôbte spôsob práce stroju.
- Stroj nepreťažujte.
- Ak je to nutné, nechajte stroj skontrolovať.
- Ak sa stroj nepoužíva, vypnite ho.
- Používajte pracovné rukavice.

Používajte ochranu sluchu. Vplyv hluku môže spôsobiť stratu sluchu.

Informácie o emisiách hluku v súlade s nemeckým zákonom o bezpečnosti výrobkov (ProdSG) a smernicou o strojoch ES:

hladina hluku na pracovisku môže prekročiť 80 dB (A). V takých prípadoch bude obsluha potrebovať ochranu proti hluku (napr. nosenie chráničov sluchu).






Pozor: Chráňte sa pred hlukom! Pri práci s týmto náradím dodržujte, prosím, miestne platné predpisy.

3. POPIS SYMBOLOV

Účelom použitia symbolov v tomto návode je upútať vašu pozornosť na možné nebezpečenstvá. Bezpečnostné symboly a vysvetlenia, ktoré ich sprevádzajú, musia byť perfektne pochopené. Varovania v nich nezamedzujú nebezpečenstvu a nemôžu nahradiť správnu činnosť na zamedzenie nebezpečenstvu.

	VAROVANIE
 	Pred použitím tohto stroja si prečítajte používateľskú príručku. Pred každým použitím si prečítajte príslušný odsek tohto návodu.
 	Udržujte ostatné osoby mimo nebezpečného priestoru.
	Nevykonávajte prácu na príliš strmom svahu.
 	Dávajte pozor na ostré nože, nedávajte ruky alebo nohy do blízkosti alebo pod rotujúce časti.
	Pred vykonávaním údržby odpojte kábel od zapaľovacej sviečky.
	Nikdy nepracujte s kosačkou s chybnými krytmi alebo bez riadne nasadených bezpečnostných zariadení, napríklad odchyľovačov alebo zberných košov.
 	Nikdy nekoste, ak sa nachádzajú v blízkosti osoby, a to najmä deti alebo domáce zvieratá.
	Pri používaní zariadenia noste ochranu sluchu a zraku.
	Uvoľnite páku zastavenia motora a stroj sa celkom zastaví.
	Pritiahnite páku ovládania pojazdu a stroj sa začne pohybovať (iba pre model RPM 4218).
	Udržujte ruky a nohy v dostatočnej vzdialenosti.

	V súlade s relevantnými bezpečnostnými normami.
	Plnenie motorového oleja
	Zaručená hodnota akustického výkonu 96 dB(A)

4. BEZPEČNOSTNÉ POKYNY

4.1 Školenie

- Pozorne si prečítajte tieto pokyny. Oboznámte sa s ovládacími prvkami a správnym použitím zariadenia.
- Nikdy nedovoľte používať kosačku deťom alebo osobám, ktoré nie sú oboznámené s týmito pokynmi. Minimálny vek obsluhy môžu upravovať miestne predpisy.
- Nikdy nekoste, ak sa nachádzajú v blízkosti osoby, a to najmä deti alebo domáce zvieratá.
- Pamätajte si, že obsluha alebo používateľ stroja zodpovedá za nehody alebo riziká, ktoré hrozia ďalším osobám alebo ich majetku.

4.2 Príprava

- Pri kosení vždy používajte pevnú obuv a dlhé nohavice. Nepracujte s týmto strojom, ak ste bosí alebo ak máte otvorené sandále.
- Dôkladne skontrolujte priestor, kde budete stroj používať, a odstráňte všetky predmety, ktoré môžu byť strojom odhodnené.
- VAROVANIE – Benzín je vysoko horľavý:
 - Skladujte palivo v nádobách, ktoré sú určené na tento účel.
 - Dopĺňajte palivo iba vonku a pri dopĺňovaní paliva nefajčite.
 - Dopĺňajte palivo pred naštartovaním motora. Nikdy neodoberajte viečko palivovej nádrže a nedopĺňujte benzín, ak je motor v chode alebo ak je motor horúci;
 - Ak dôjde k rozliatiu benzínu, nepokúšajte sa naštartovať motor, ale presuňte stroj mimo miesta rozliatia a zabráňte vytvoreniu akéhokoľvek zdroja vznietenia, kým sa benzínové výpary nerozptýlia;
 - nasadte a pevne utiahnite viečko palivovej nádrže a kanistra
- Vymeňte poškodené tlmiče.
- Pred použitím vždy vizuálne skontrolujte, či nedošlo k poškodeniu alebo k nadmernému opotrebovaniu nožov, montážnych skrutiek nožov a zostavy žacieho ústrojenstva. Opotrebované alebo poškodené nože a skrutky vymieňajte v súpravách, aby bola zaistená vyváženosť.

4.3 Obsluha

- Nepúšťajte motor v uzatvorenom priestore, kde sa môže hromadiť nebezpečný oxid uhoľnatý.
- Koste iba za denného svetla alebo pri dobrom umelom osvetlení.
- Ak je to možné, nepracujte so strojom vo vlhkej tráve.
- Na svahu si stále udržiujte riadny postoj.
- Chodte, nikdy nebehajte.
- Ak pracujete s kosačkou s kolieskami na svahu, vždy koste po vrstevnici, nikdy nejazdite hore a dole.
- Dávajte veľký pozor pri zmene smeru na svahu.
- Nevykonávajte prácu na príliš strmom svahu.
- Pri cúvaní alebo pri priťahovaní kosačky smerom k sebe buďte veľmi opatrní.
- Zastavte nože kosačky, ak musí byť kosačka naklonená pri preprave cez iné než trávnaté plochy a pri preprave kosačky na miesto kosenia alebo z miesta kosenia.

- k) Nikdy nepracujte s kosačkou s chybnými krytmi alebo bez riadne nasadených bezpečnostných zariadení, napríklad deflektorov alebo zberných košov.
- l) Nemeňte nastavenie regulátora motora a nepretáčajte motor.
- m) Opatrne naštartujte motor podľa uvedených pokynov a udržiajte nohy v bezpečnej vzdialenosti od noža (nožov).
- n) Pri štartovaní alebo spúšťaní motora kosačku nenaklápajte
- o) Neštartujte motor, ak stojíte pred otvorom na odvod trávy.
- p) Nevkladajte ruky alebo nohy do blízkosti alebo pod rotujúce časti. Vždy stojte v bezpečnej vzdialenosti od otvoru na odvod pokosenej trávy.
- q) Nikdy nezdvíhajte alebo neprenášajte kosačku, ak je v chode motor.
- r) Vypnite motor a odpojte kábel zapalovacej sviečky, uistite sa, že sa všetky pohyblivé diely celkom zastavili:
 - Pred čistením a uvoľnením otvoru na odvod pokosenej trávy;
 - Pred kontrolou, čistením alebo vykonávaním práce na kosačke;
 - Po náraze do cudzieho predmetu. Pred opätovným naštartovaním a použitím kosačky skontrolujte, či nedošlo k poškodeniu kosačky a vykonajte prípadné opravy.
 - Ak dochádza k nadmerným vibráciám kosačky (vykonajte ihneď kontrolu).
- s) Vypnite motor a odpojte kábel zapalovacej sviečky, uistite sa, že sa všetky pohyblivé diely celkom zastavili:
 - Pri každom opustení zariadenia;
 - Pred doplňovaním paliva.
- t) Pred vypnutím motora uberte plyn, a ak je motor vybavený uzatváracím ventilom prívodu paliva, po ukončení práce prívod paliva uzatvorte.
- u) Ak je kosačka vybavená pojazdom, jazdite pomaly.

4.4 Údržba a skladovanie

- a) Dbajte na to, aby boli všetky matice a skrutky riadne utiahnuté, aby bol zaistený bezproblémový prevádzkový stav tohto stroja.
- b) Nikdy neukladajte stroj s benzínom v palivovej nádrži vnútri budovy, kde sa výpary paliva môžu dostať do kontaktu s otvoreným plameňom alebo so zdrojom iskier.
- c) Pred uložením v uzatvorenom priestore nechajte vychladnúť motor.
- d) Z dôvodu obmedzenia rizika vzniku požiaru udržiajte motor, tlmič výfuku, priestor na batériu a palivový systém v čistote a odstráňte všetky zvyšky trávy, lístia a prebytočného maziva.
- e) Pravidelne kontrolujte zberný kôš, či nie je opotrebovaný alebo poškodený.
- f) Z bezpečnostných dôvodov vymieňajte opotrebované alebo poškodené diely.
- g) Ak musí byť palivová nádrž vypustená, vykonávajte tento úkon vonku.

5. STANOVENÝ SPÔSOB POUŽITIA

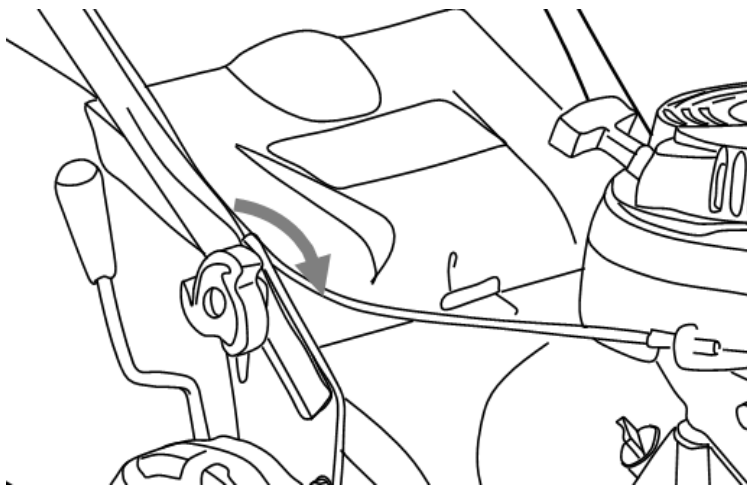
Kosačka bola navrhnutá na kosenie trávy. Žiadne iné použitie nie je povolené.

Kosačka na trávu je vhodná na súkromné použitie iba na záhrade, kosačky na súkromné použitie sú tie, ktoré sa používajú na kosenie trávy a trávnikov na záhrade, no nie na kosenie trávy vo verejných parkoch, na ihriskách alebo na farmách či v lese.

6. PRÍPRAVA

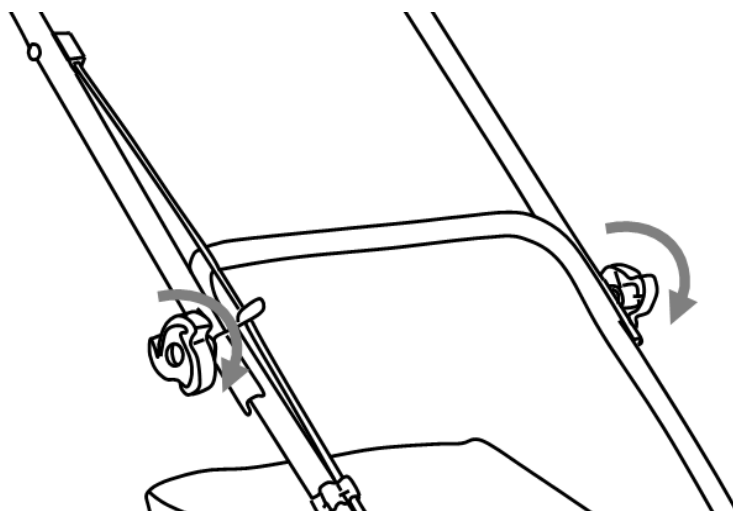
6.1 Zostavenie kosačky

- 1) Pripevnite spodnú rukoväť na stroj pomocou upevňovacích skrutiek a matíc spodného držadla ako na obrázku nižšie. Najprv uvoľnite skrutky, potom nasadte spodnú rukoväť na držiak a na koniec sa uistite, že sú skrutky dostatočne utiahnuté. Uvedomte si, že skrutky musia byť upevnené podľa obr. 1 a na oboch stranách pomocou kľúča.



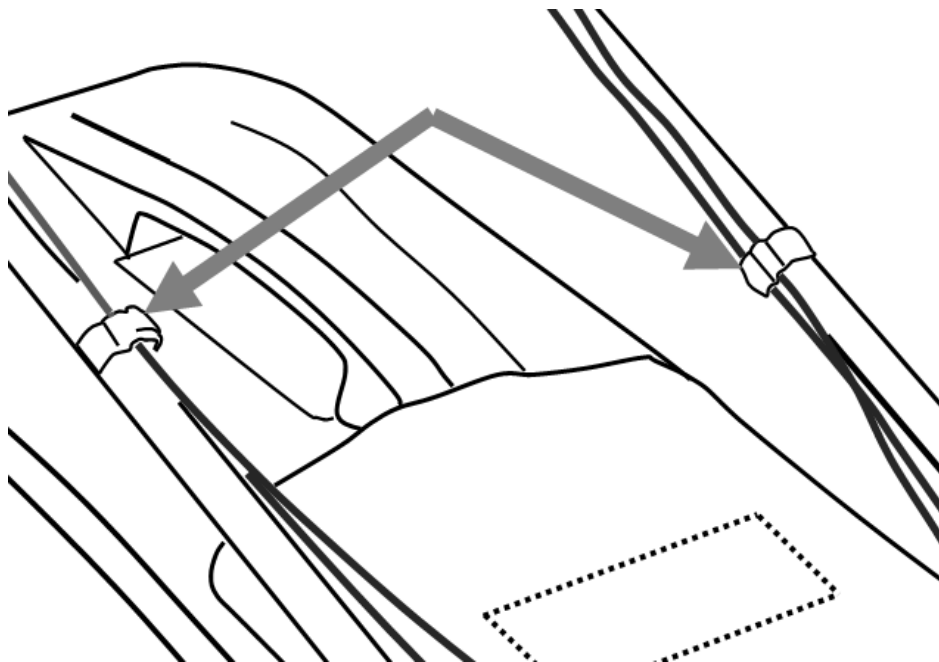
obr. 1

- 2) Prepojte hornú rukoväť a spodnú rukoväť otočným kolieskom (obr. 2, obr. 3).



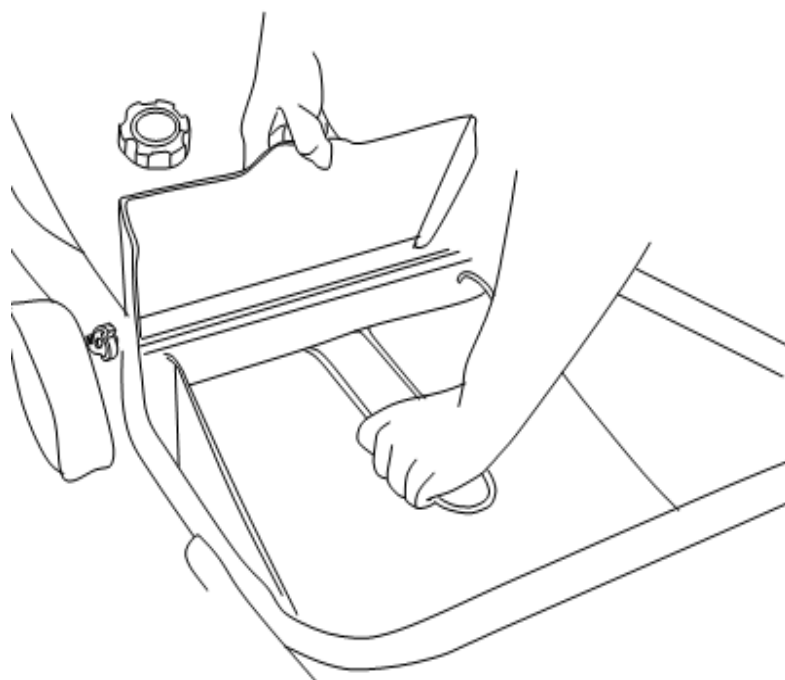
obr. 2

3) Pripevnite káble držiakmi káblov k spodnej rukoväti (obr. 4).



obr. 4

4) Otvorte kryt deflektora, držte ho a zarovnajte háky na zbernom koši s podperou tak, aby na nej visel (obr. 5 a obr. 6).



obr. 5

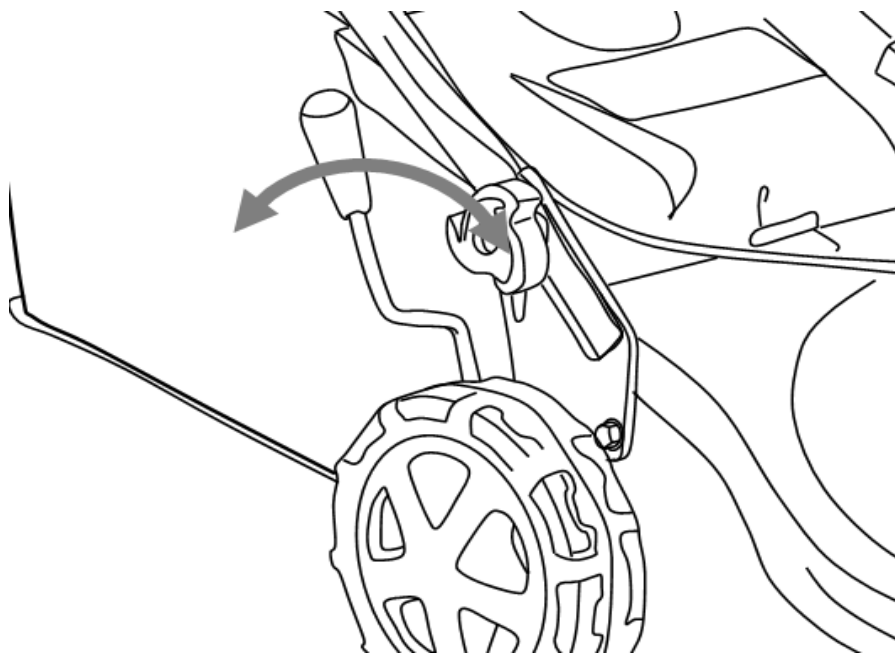


obr. 6

6.2 Nastavenie výšky kosenia

Nastavte výšku kosenia podľa potrieb vášho trávnik. Výška kosenia závisí od druhu trávnik a jeho aktuálnej výšky. Pri kosení vysokej trávy začnite s najvyššou výškou kosenia a potom vykonajte druhé kosenie s nižšou výškou kosenia.

- 1) Posuňte páku smerom k prednej časti stroja, aby ste zvýšili výšku kosenia a smerom vzad, aby ste znížili výšku kosenia.
- 2) Nastavte požadovanú výšku kosenia vrátením páky do výrezu. Uistite sa, že rukoväť pevne a iste zapadla do vrúbkovaného držiaka. Prekážky, ako je posekaná tráva, nesmú brániť jej pohybu alebo polohovaniu.(obr. 7).



Obr. 7

UPOZORNENIE: Ak je motor v chode, nikdy nenastavujte výšku kosenia. Pred vykonávaním akýchkoľvek nastavení odoberte koncovku zapalovacej sviečky.

6.3 Dopĺňovanie paliva

Nebezpečenstvo poranenia!

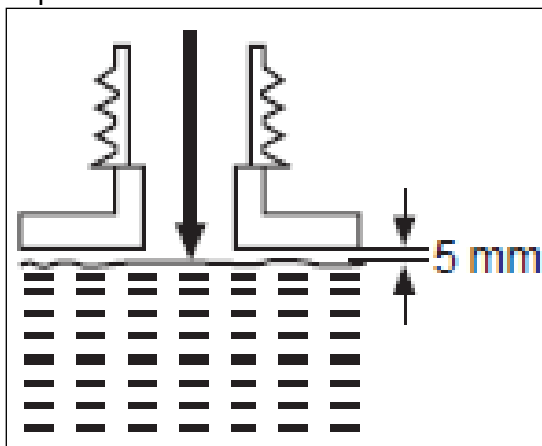
- ♦ Palivo je výbušné!
- ♦ Pred plnením nádrže s palivom vypnite motor a nechajte ho vychladnúť.
- ♦ Musíte dodržiavať všetky bezpečnostné pokyny týkajúce sa manipulácie s palivom.

Nebezpečenstvo poškodenia zariadenia!

- ♦ **Stroj sa dodáva bez motorového oleja.**
- ♦ **Pred uvedením do prevádzky musíte motor naplniť olejom.**

Odskrutkujte uzáver nádrže a odoberte ho. (Obr. 8)

- Nalejte opatrne palivo. Zamedzte rozliatiu!
- Zaskrutkujte uzáver nádrže pevne rukou.

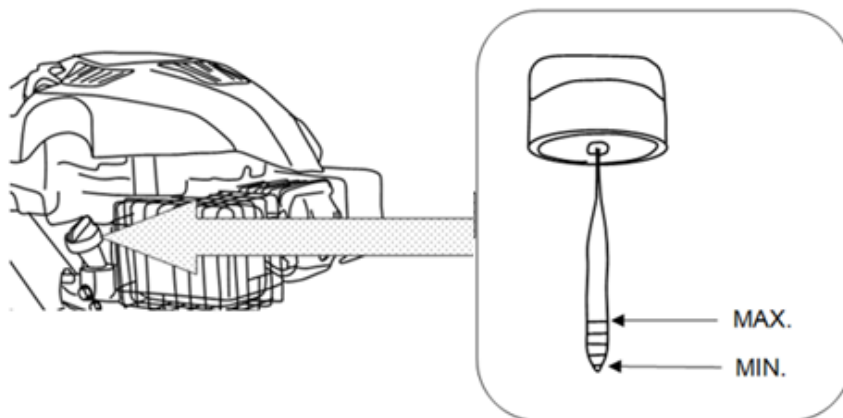


Obr. 8

6.4 Plnenie motorového oleja

VAROVANIE! Výrobok sa dodáva bez oleja. Z výrobných dôvodov je však možné, že v olejovej nádrži zostane malé množstvo oleja (pozrite „Technické údaje“)

- 1) Odskrutkujte a odoberte viečko olejovej nádrže.
- 2) Postupne pridávajte kvalitný motorový olej. Nechajte olej usadiť.
- 3) Pri plnení často robte kontrolu množstva oleja. Utrite olejovú mierku dočista, nasadte ju späť, utiahnite viečko plniaceho otvoru a potom ju znovu vytiahnite. Hladina oleja musí byť medzi značkami minima a maxima. Ak je to nutné, pridajte viac oleja. Nepreplňte (obr. 8).



Obr. 9

- 4) Rozliaty olej utrite mäkkou látkou a nasadte viečko olejovej nádrže späť.

7. PREVÁDZKA

7.1 Štartovanie jednotky

Nespúšťajte stroj, kým nebol kompletne zmontovaný. Pred spustením stroja vždy skontrolujte olej.

7.2 Kontrola pred použitím!

Nebezpečenstvo poranenia!

Ak ste našli poruchu, zariadenie nepoužívajte. **Ak sa diel poškodí, pred opakovaným použitím zariadenia ho vymeňte.**

Skontrolujte bezpečný stav zariadenia:

- ♦ Skontrolujte stroj na netesnosti.
- ♦ Skontrolujte stroj na viditeľné poruchy.
- ♦ Skontrolujte, že všetky časti stroja boli bezpečne namontované.
- ♦ Skontrolujte, či všetky bezpečnostné zariadenia sú v riadnom stave.
- ♦ Presuňte páku ovládania škrtiacej klapky niekoľkokrát do oboch krajných polôh, aby ste sa uistili, že sa pohybuje plynulo a správne.

Nebezpečenstvo poranenia!

Pred začatím práce vždy skontrolujte povrch a odstráňte všetky predmety, ktoré by mohli byť zariadením vymrštené.

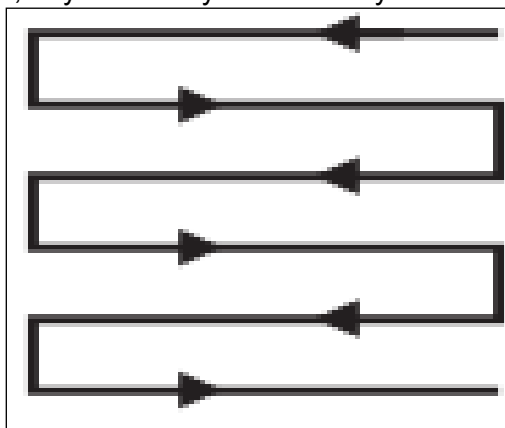
VÝSTRAHA: Žací nôž sa pri štartovaní motora otáča.

7.3 Kosenie

- 1) Pripravte výrobok podľa požadovaného použitia

Funkcia	Zberný kôš	Mulčovacia vložka
Zber trávy	Pripojený	Odobratá
Mulčovanie	Odobratý	Vložená

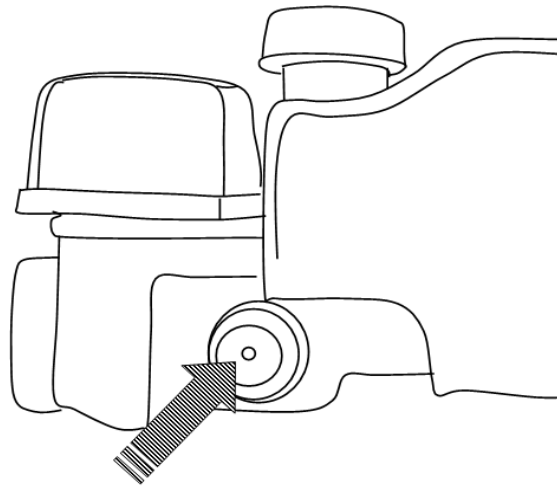
- 2) Uistite sa, či sa v trávniku nenachádzajú žiadne kamene, vetvičky, drôty alebo iné predmety, ktoré by mohli poškodiť výrobok alebo jeho motor.
- 3) Nekoste vlhkú trávu, pretože vlhká tráva má tendenciu sa nalepovať na šasi stroja, čo zabraňuje správnejmu odvádzaniu pokosenej trávy a môže spôsobiť pošmyknutie a pád.
- 4) Ak chcete mať zdravý trávnik, nikdy nekoste viac než jednu tretinu celkovej výšky trávniku. Na jeseň by sa mal trávnik kosiť iba v období rastu.
- 5) Výrobok pomaly posuňte vpred.
- 6) Koste v mierne sa prekrývajúcich riadkoch. Najúčinnším postupom kosenia trávniku sú priame dráhy pozdĺž jednej strany. Tým sa riadky udržuujú rovnomerné a zaisťujú sa pokosenie celého trávniku bez toho, aby došlo k vynechaniu akýchkoľvek miest (obr. 9).



Obr. 10

7.4 Štartovanie

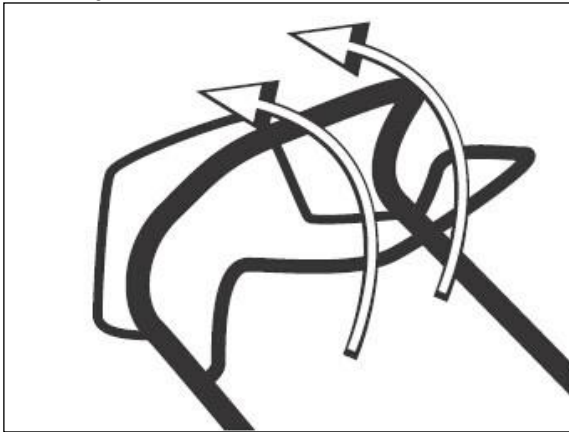
- Trikrát stlačte balónik karburátora (X) (ak je k dispozícii) (obr. 11).
- Všeobecne nie je nutné na opakované naštartovanie zahriateho motora plniť karburátor balónikom.



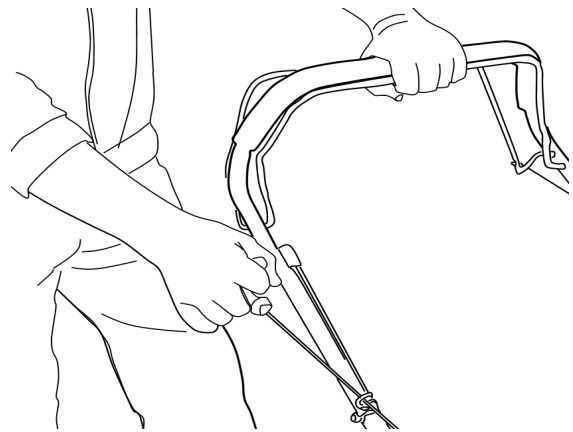
X

Obr. 11

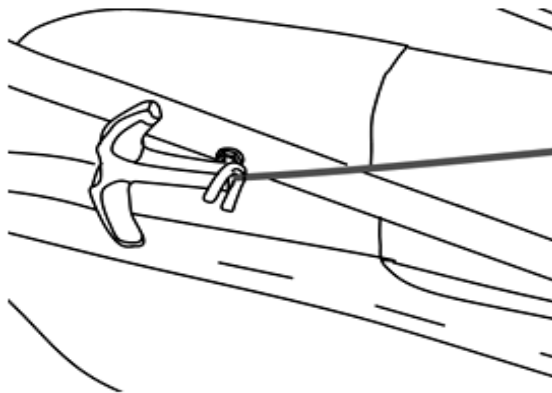
Rukoväť navíjacieho štartéra sa nachádza na zadnej časti motora.



Obr. 12



Obr. 13



Obr. 14

- 1) Pri štartovaní motora pritiahnite páku brzdy k rukoväti a držte ju. Počas prevádzky ju držte pritiahnutú k rukoväti (obr. 12).
- 2) Na naštartovanie motora pritiahnite páku brzdy k rukoväti a zatiahnite za rukoväť navíjacieho

štartéra (obr. 13).

3) Počas prevádzky nasadíte navíjací štartér do vodidla lanka na pravej strane hornej rukoväti (obr. 14).

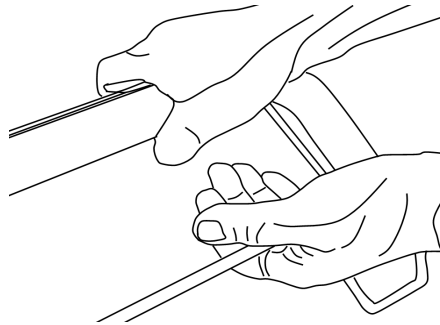
4)

7.5 Pojazd (RPM 4234)

Počas prevádzky používajte funkciu pojazdu ako asistenciu; zadné kolesá sú automaticky poháňané motorom, takže nemusíte stroj tlačiť ručne.

1) Na spustenie pojazdu pritiahnite páku pojazdu k rukoväti (obr. 13).

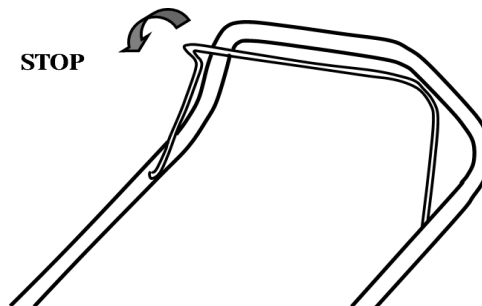
2) Uvoľnite páku pojazdu na vypnutie pojazdu.



Obr. 15

7.6 Zastavenie kosačky

Aby sa minimalizovalo možné riziko nehody, je motor vašej kosačky pripojený k ovládaciemu držadlu obsluhy. Pri uvoľnení držadla obsluhy sa okamžite vráti do pokojovej polohy a motor sa automaticky vypne (obr. 16).



Obr. 16

Ak bol motor vypnutý, nôž pokračuje v chode niekoľko sekúnd. Preto sa nedotýkajte spodnej strany kosačky, kým sa nôž úplne nezastaví!

8. ÚDRŽBA

Dobre vykonávaná údržba je dôležitá pre bezpečnosť, hospodárnosť a spoľahlivosť prevádzky. Takisto prispeje k zníženiu miery znečistenia životného prostredia.

Účelom plánu údržby a nastavovania je udržiavať stroj v čo najlepšom prevádzkovom stave.

Pred vykonávaním akejkoľvek údržby vypnite motor. Ak musí byť motor v chode, uistite sa, či je pracovný priestor riadne odvetrávaný. Výfukové plyny obsahujú jedovatý oxid uhoľnatý.

Vždy voľte odporúčané/originálne príslušenstvo. Príslušenstvo, ktoré nemá rovnocennú kvalitu, môže poškodiť stroj.

Nikdy nepoužívajte neschválené komponenty a neodstraňujte bezpečnostné zariadenia.

Kategória	Vykonat'	Pred/po každom použití	10 hodín	25 hodín	50 hodín / pol roku	100 hodín / raz za rok
Zapaľovacia sviečka	kontrola			x		
Zapaľovacia sviečka	vyčistite			x		
Zapaľovacia sviečka	vymeňte	kedykoľvek je to nutné				
Vzduchový filter	kontrola	x				
Vzduchový filter	vyčistite		x			
Vzduchový filter	vymeňte	kedykoľvek je to nutné				
Palivový filter	kontrola	x				
Palivový filter	vyčistite		x			
Palivový filter	vymeňte	kedykoľvek je to nutné				

8.1 Výmena noža



VAROVANIE! Pri práci s nožom a v jeho blízkosti používajte ochranné rukavice! Na odstránenie nečistôt používajte vhodné nástroje napr. drevenú špachtľu! Nikdy nepoužívajte holé ruky!

Na výmenu vždy používajte originálne náhradné diely.

Výmenu noža by mal vykonávať kvalifikovaný odborník! Opracovanie alebo brúsenie nožov sa neodporúča, ak to nevykonáva servis alebo obdobne kvalifikovaný odborník!



POZNÁMKA: Pri kontrole a práci na žacom ústrojenstve dôrazne odporúčame zdvihnutie výrobku zdvihákom. Vyvarujte sa nakláňania výrobku, aby nedošlo k úniku paliva a oleja.

Udržujte šasi a nôž čisté a bez nečistôt. Odstráňte pokosenú trávu z otvoru na odvod trávy. Pred prevádzkou pravidelne kontrolujte všetky skrutky a matice z hľadiska dotiahnutia. Po dlhšom používaní najmä v piesočnej pôde sa nôž opotrebuje a stratí pôvodný tvar. Účinnosť kosenia sa zníži a nôž sa musí vymeniť.

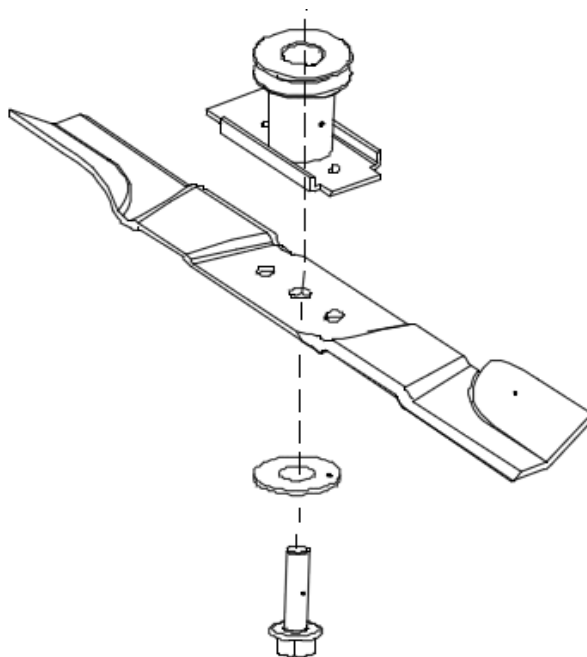
Udržujte nôž ostrý, aby ste zaistili dobrý výkon kosenia. Vymeňte opotrebený alebo poškodený nôž za nový rovnakého typu alebo ho nechajte nabrúsiť kvalifikovaným odborníkom.

Povoľte skrutku so šesťhrannou hlavou proti smeru hodinových ručičiek pomocou vhodného kľúča a odoberte ho spolu so zaisťovacou prírubou a nožom (obr. 17).

Vymeňte nôž za nový rovnakého typu. Nasadte späť zaisťovaciu prírubu a skrutku so šesťhrannou hlavou. Utiahnite skrutku so šesťhrannou hlavou v smere hodinových ručičiek minimálne 50 Nm a maximálne 70 Nm, aby ste zaistili bezpečnú prevádzku výrobku.

Nôž meňte po každých 100 hodinách kosenia. Ak je nôž prasknutý alebo poškodený, musí sa okamžite vymeniť za nový.

Po každom použití namažte nôž, aby ste predĺžili životnosť noža a výrobku. Naneste na hranu noža tenkú vrstvu strojového oleja.



Obr. 17

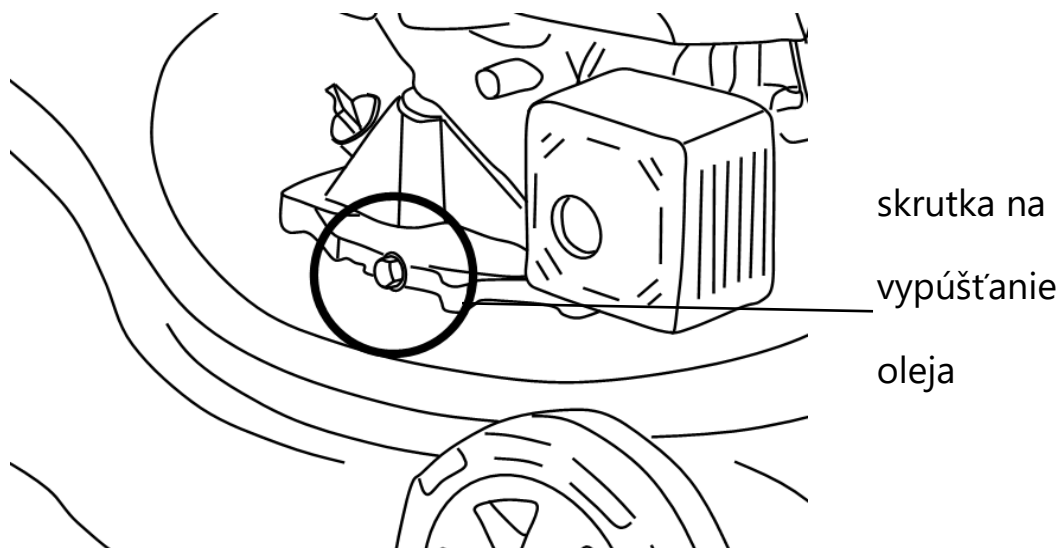
8.2 Motorový olej

♦ Kontrola

- 1) Odskrutkujte a odoberte viečko olejovej nádrže.
- 2) Utrite olejovú mierku dočista, nasadte ju späť, utiahnite viečko olejovej nádrže a potom ju znovu vytiahnite. Hladina oleja musí byť medzi značkami a olej musí byť čistý a musí mať zlatistú farbu.
- 3) Doplňte olej, keď je hladina oleja nízka.
- 4) Vypustite olej, keď je hladina oleja príliš vysoká.
- 5) Ak je motorový olej lepkavý alebo hnedý, vymeňte ho.

♦ Výmena oleja

- 1) Na zhromaždenie vypusteného oleja umiestnite pod skrutku na vypúšťanie oleja vhodnú nádobu. Uistite sa, že má nádoba dostatočný objem.
- 2) Povoľte skrutku na vypúšťanie oleja imbusovým kľúčom a odstráňte ju (obr. 18).



Obr. 18

- 3) Nechajte motorový olej vytečť do nádoby.
- 4) Opäť namontujte skrutku na vypúšťanie oleja a utrite rozliaty olej.
- 5) Naplňte olejovú nádrž podľa popisu v časti „**PRÍPRAVA – Plnenie motorového oleja**“

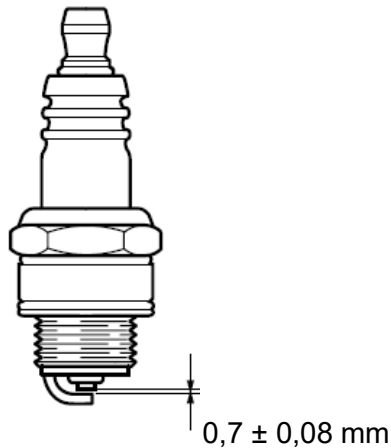
8.3 Vypustenie paliva

- 1) Podržte zbernú nádobu pod palivovou nádržou.
- 2) Odskrutkujte uzáver nádrže a odoberte ho.
- 3) Otočte stroj spodnou časťou hore a vypustite ho.
- 4) Po niekoľkých minútach opakujte
- 5) Nechajte palivo úplne vytečť.

8.4 Zapaľovacia sviečka

Pravidelne kontrolujte zapaľovaciu sviečku. Ak je to nutné, očistite ju, alebo vymeňte za novú.

- 1) Odpojte kábel zapaľovacej sviečky.
- 2) Povoľte zapaľovaciu sviečku pomocou kľúča na zapaľovacie sviečky a opatrne ju demontujte.
- 3) Skontrolujte zapaľovaciu sviečku z hľadiska poškodenia a opotrebenia. Farba elektródy by mala byť svetlohnedá.
- 4) Odstráňte nečistoty z elektródy mäkkou drôtenou kefou, vyhnite sa intenzívnemu čisteniu elektródy.
- 5) Ak je zapaľovacia sviečka mokrá od paliva, utrite ju mäkkou látkou.
- 6) Skontrolujte odtrh zapaľovacej sviečky. Musí byť $0,7 \pm 0,08$ mm (obr. 19).



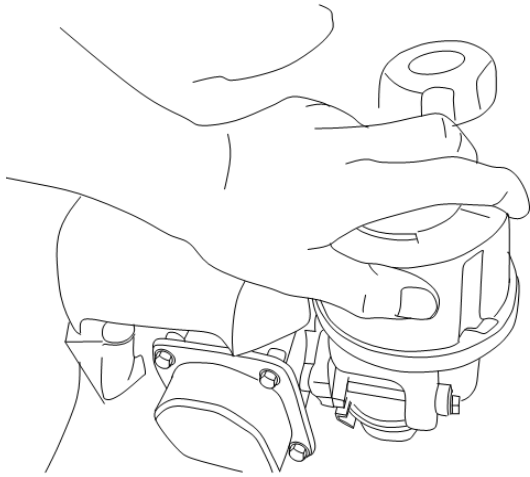
Obr. 19

- 7) Ak sú elektróda alebo izolátor poškodené, vymeňte zapaľovaciu sviečku za novú.
- 8) Pri výmene zapaľovacej sviečky ju najprv zaskrutkujte rukou a potom mierne dotiahnite kľúčom na zapaľovacie sviečky.

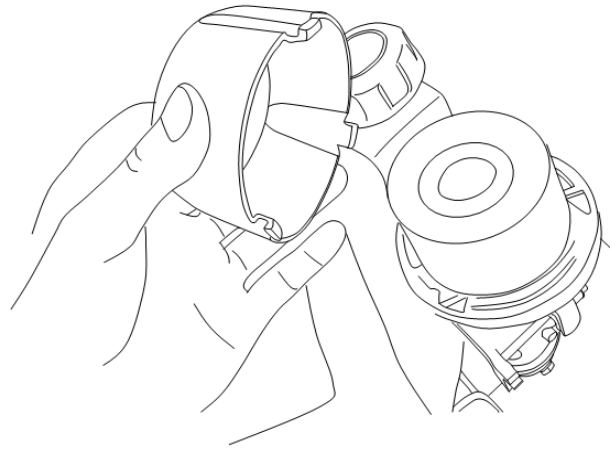
8.5 Čistenie vzduchového filtra

Pravidelne kontrolujte vzduchový filter. Ak je to nutné, vymeňte ho za nový.

- 1) Vytiahnite západky zo schránky vzduchového filtra (obr. 20) a odoberte kryt vzduchového filtra.
- 2) Vyberte vzduchový filter zo schránky a poklepte s ním na pevnom povrchu, aby ste odstránili prach (obr. 28).
- 3) Na filter naneste malé množstvo oleja na vzduchové filtre, aby ste zvýšili výkon filtra. Vyžmýkajte prebytočný olej a umiestnite filter do schránky.
- 4) Umiestnite vzduchový filter do schránky a uzavrite schránku vzduchového filtra. Uistite sa, že sú západky zaistené a kryt vzduchového filtra je pevne pripevnený.



Obr. 20



Obr. 21

9. DIAGNOSTIKA A RIEŠENIE PROBLÉMOV

Pred vykonávaním údržby alebo čistením vždy vypnite motor a vyčkajte, kým sa žacie ústrojenstvo celkom nezastaví

Problém	Pravdepodobné príčiny	Riešenie
1. Nie je možné naštartovať motor	1.1. Nedostatok paliva v palivovej nádrži	1.1. Doplňte palivo.
	1.2. Mokrú zapaľovaciu sviečku	1.2. Suchá zapaľovacia sviečka
	1.3. Poškodená zapaľovacia sviečka	1.3. Vymeňte zapaľovaciu sviečku
	1.4. Uvoľnený kábel zapaľovacej sviečky	1.4. Pripojte správne
2. Motor sa vypína	2.1. Nedostatok paliva v palivovej nádrži	2.1. Doplňte palivo.
	2.2. Žacie ústrojenstvo zablokované	2.2. Odstráňte prekážku
3. Neuspokojivý výsledok	3.1 Tupé žacie ústrojenstvo	3.1 Nabrúste alebo vymeňte žacie ústrojenstvo
	3.2 Výška trávy prevyšuje schopnosti	3.2 Koste iba trávu v rámci možností výrobku
	3.3 Nesprávna výška kosenia	3.3 Nastavte výšku kosenia
4. Nadmerné vibrácie/hluk výfuku	4.1. Tupé/poškodené žacie ústrojenstvo	4.1. Vymeňte za nové
	4.2. Skrutky/matice sú povolené	4.2. Utiahnite skrutky/matice
	4.3. Nesprávne palivo/olej	4.3. Vypustite nepoužitú palivo/olej a doplňte správne palivo/olej

10. SKLADOVANIE

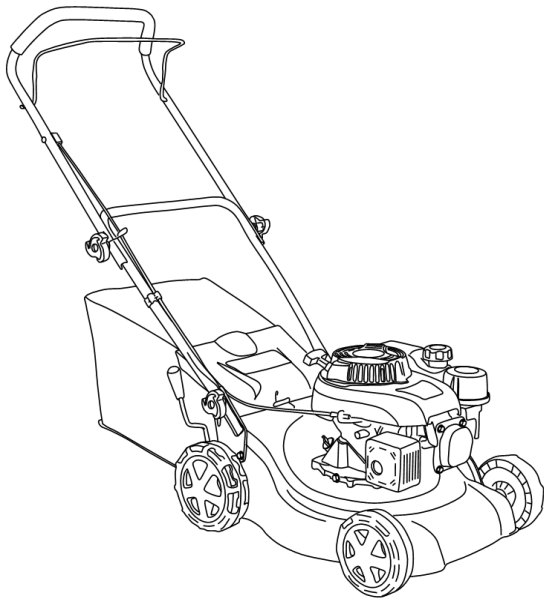
Ak transportujete stroje vo vozidle, vyprázdňte najprv úplne palivovú a olejovú nádrž, aby nedošlo k úniku.

Uskladnite stroj, návod na obsluhu a príslušenstvo do originálneho obalu. Takto budete mať všetky potrebné informácie a diely stále poruke. Stroj dobre zabaľte alebo použite originálny obal, aby nedošlo k poškodeniu pri preprave. Skladujte stroj v suchom a dobre vetranom prostredí a s prázdnu olejovou nádržou. Neskladujte olej/benzín vedľa stroja.

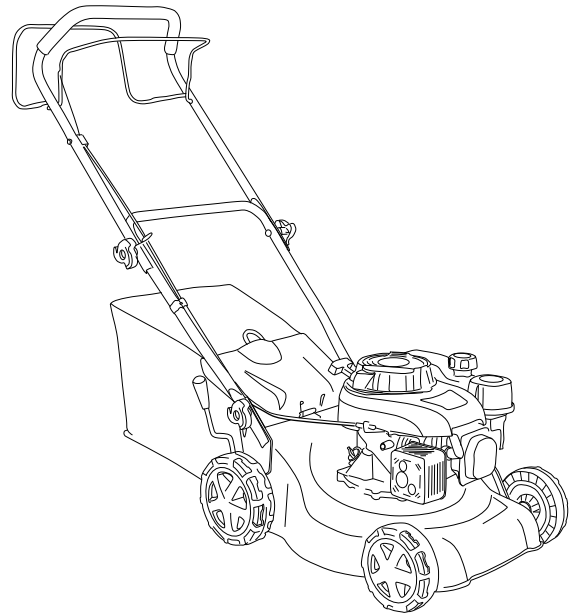
INTERVAL PRAVIDELNEJ ÚDRŽBY (4)		Pred každým použitím	Prvý mesiac alebo každých 5 prevádzkových hodín	Každé 3 mesiace alebo každých 25 prevádzkových hodín	Každých 6 mesiacov alebo každých 50 prevádzkových hodín	Každý rok alebo každých 100 prevádzkových hodín	Každé dva roky alebo každých 250 prevádzkových hodín	Informácia
POLOŽKA Vykonávajte každý uvedený mesiac alebo po uvedených prevádzkových hodinách, podľa aktuálnosti.								
Motorový olej	Kontrola	<input type="radio"/>						Návod na obsluhu
	Výmena		<input type="radio"/>		<input type="radio"/> (2)			
Vzduchový filter	Kontrola	<input type="radio"/>						Návod na obsluhu
	Výmena			<input type="radio"/>				
Zapaľovacia sviečka	Kontrola – nastavenie					<input type="radio"/>		Návod na obsluhu
	Výmena						<input type="radio"/>	
Obloženie brzdy zotrvačníka	Kontrola				<input type="radio"/>			Autorizovaný servis
Palivová nádrž a filter	Vyčistenie					<input type="radio"/> (3)		Autorizovaný servis
Palivové potrubie	Kontrola	Každé 2 roky (v prípade nutnosti vymeniť) (3)						Autorizovaný servis
Vôľa ventílov	Kontrola – nastavenie					<input type="radio"/> (3)		Autorizovaný servis
Spaľovacia komora	Vyčistenie	Po každých 200 prevádzkových hodinách (3)						Autorizovaný servis

Übersetzung der Originalanleitung
Rasenmäher mit Benzinmotor

RPM 4234 P (ohne Radantrieb)



RPM 4234 (mit Radantrieb)

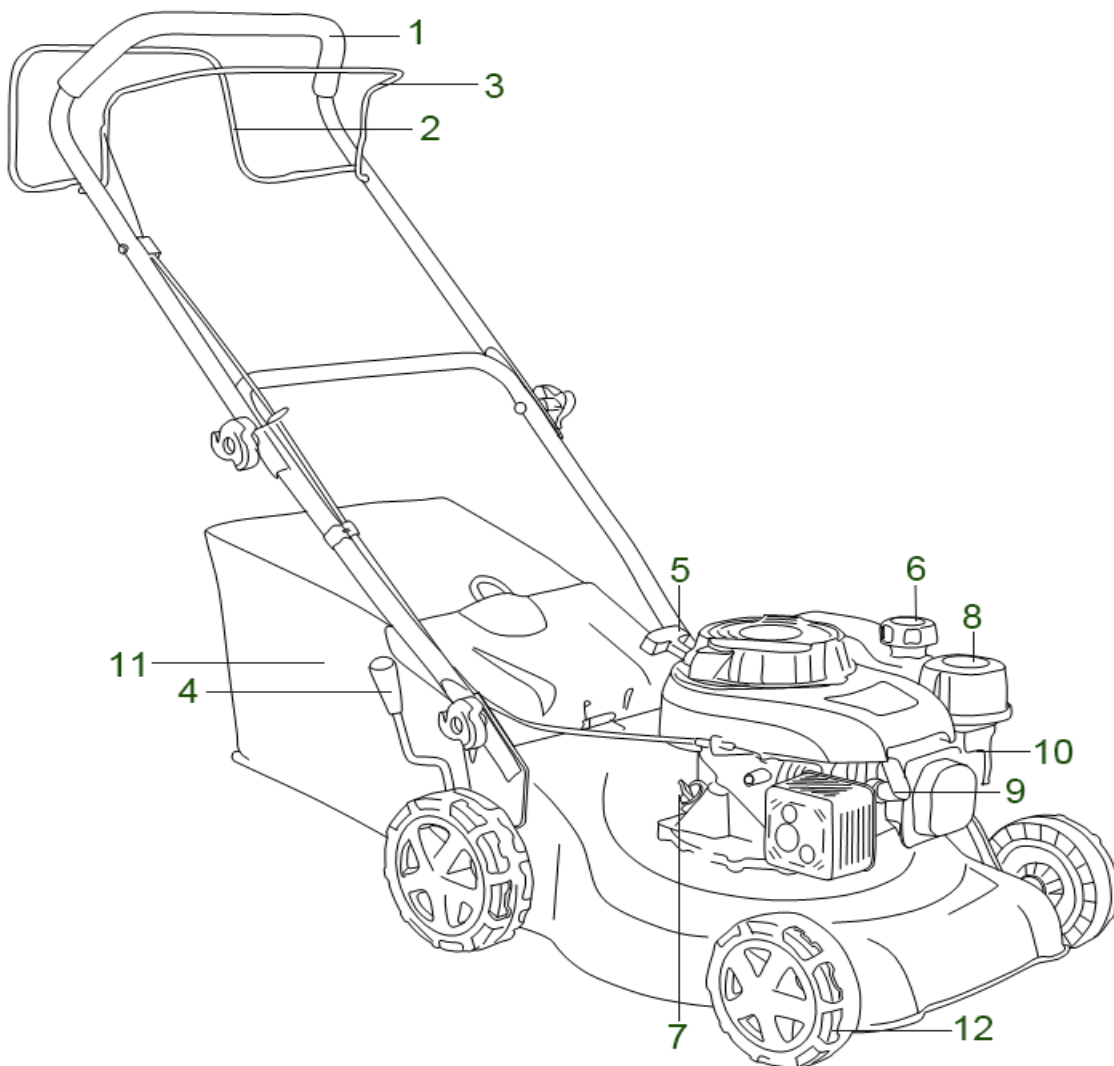


Hersteller:

GARLAND distributor, s.r.o., Hradecká 1136, 50601 Jičín, Tschechische Republik



1. BESTANDTEILE



1. Lenkstange
2. Fahrhebel* (RPM 4234)
3. Bremshebel
4. GriffEinstellung
5. Seilzugstarter
6. Kraftstofftank
7. Öl-Füllöffnung und Ölmesstab
8. Luftfilter
9. Zündkerze
10. Primer
11. Grasfangkorb
12. Rad

2. Technische Daten

Typ	RPM 4234 P	RPM 4234
Motormodell	Luftgekühlter Viertaktmotor	
	DVO130	
Hubraum des Motors	132 cm ³	
Max. Motorleistung	2,5 kW bei 2850 U/min	
Radantrieb	Ohne Radantrieb	Radantrieb
Kraftstofftank-Volumen	0,8 l	
Empfohlener Kraftstoff	Bleifreies Benzin, mehr als 91 Oktan	
Öltank-Volumen	0,4 l	
Empfohlener Öltyp	SAE10W-30	
Schnittbreite	40 cm	
Grasfangkorb-Volumen	45 l	
Nettogewicht (inkl. Motor)	20 kg	22,5 kg
Schalldruckpegel, L _{pA}	83 dB (A) K=3dB(A)	
Garantierter Schalleistungspegel, LWA	96 dB(A)	
Vibrationen	9.545 m/s ² K = 1,5 m/s ²	
Einstellbare Schnitthöhe	25-75 mm / 8 Stufen zentral einstellbar	

Emissionen

- Der festgelegte Schwingungsemissionswert wurde mit standardisierten Prüfmethode gemessen und ist mit dem Wert anderer verwendeter Werkzeuge vergleichbar.
- Der festgelegte Schwingungsemissionswert kann auch für die Bewertung von Arbeitspausen notwendig sein.
- Der festgelegte Schwingungsemissionswert kann sich während der tatsächlichen Verwendung des Werkzeugs durch Bestimmung des Wertes in Abhängigkeit von der Verwendungsweise des Werkzeugs ändern.
- Hinweis: Durch Pausen können Sie vermeiden, dass die Blutgefäße der Hände bzw. Arme übermäßig pulsieren.

Halten Sie die Geräusch- und Schwingungsemissionen so gering wie möglich!

- Verwenden Sie nur ordnungsgemäß funktionierende Geräte.
- Warten und reinigen Sie das Gerät regelmäßig.
- Passen Sie Ihre Arbeitsweise an das Gerät an.
- Überlasten Sie das Gerät nicht.
- Lassen Sie das Gerät nötigenfalls überprüfen.
- Schalten Sie das Gerät aus, wenn es nicht verwendet wird.
- Tragen Sie Arbeitshandschuhe.

Tragen Sie Gehörschutz. Lärmbelastung kann zu Gehörverlust führen.

Informationen zu Geräuschemissionen gemäß dem deutschen Produktsicherheitsgesetz (ProdSG) und der EG-Maschinenrichtlinie:

Der Schalldruckpegel am Arbeitsplatz kann mehr als 80 dB (A) betragen. In diesen Fällen benötigt der Bediener Schutz vor Lärm (z. B. durch Tragen eines Gehörschutzes).






Achtung: Schützen Sie sich vor Lärm! Bitte befolgen Sie bei der Arbeit mit diesem Gerät die vor Ort geltenden Vorschriften.

3. ERLÄUTERUNG DER SYMBOLE

Zweck der Verwendung von Symbolen in dieser Anleitung ist es, Ihre Aufmerksamkeit auf mögliche Gefahren zu lenken. Die Sicherheitssymbole und die zugehörigen Erläuterungen müssen einwandfrei verstanden werden. Die Warnungen in ihnen schränken nicht die Gefahr ein und können nicht die richtige Tätigkeit für eine Einschränkung der Gefahren ersetzen.

	WARNUNG
	Lesen Sie vor der Verwendung dieses Gerätes das Benutzerhandbuch. Lesen Sie vor jeder Verwendung den entsprechenden Absatz dieser Anleitung durch.
	Halten Sie andere Personen vom Gefahrenbereich fern.
	Führen Sie keine Mäharbeiten an zu steilen Hängen durch.
	Achten Sie auf die scharfen Messer. Bringen Sie Hände und Füße nicht in die Nähe rotierender Teile oder unter diese.
	Trennen Sie vor Wartungsarbeiten das Zündkabel von der Zündkerze.
	Verwenden Sie den Rasenmäher niemals mit defekten Abdeckungen oder ohne ordnungsgemäß angebrachte Schutzeinrichtungen wie Auswurfklappe oder Grasfangkorb.
	Führen Sie niemals Mäharbeiten durch, wenn sich Personen, insbesondere Kinder, oder Haustiere in der Nähe befinden.
	Tragen Sie beim Arbeiten mit dem Gerät Gehör- und Augenschutz.
	Lassen Sie den Hebel zum Stoppen des Motors los, und das Gerät kommt vollständig zum Stillstand.
	Ziehen Sie den Fahrhebel heran, und das Gerät beginnt sich zu bewegen (gilt nur für Modell RPM 4218).
	Halten Sie Hände und Füße in ausreichender Entfernung.

	In Übereinstimmung mit den relevanten Sicherheitsnormen.
	Einfüllen von Motoröl
	Garantierter Schalleistungspegel: 96 dB(A)

4. SICHERHEITSHINWEISE

4.1 Einweisung

- Lesen Sie diese Hinweise aufmerksam durch. Machen Sie sich mit den Bedienungselementen und der ordnungsgemäßen Verwendung des Gerätes vertraut.
- Lassen Sie niemals zu, dass der Rasenmäher von Kindern oder von Personen, die nicht mit diesen Hinweisen vertraut sind, verwendet wird. Das Mindestalter für die Bedienung des Gerätes kann durch örtliche Vorschriften geregelt sein.
- Führen Sie niemals Mäharbeiten durch, wenn sich Personen, insbesondere Kinder, oder Haustiere in der Nähe befinden.
- Denken Sie daran, dass der Bediener oder Nutzer des Gerätes für Schadensfälle oder Risiken gegenüber Personen oder deren Eigentum haftet.

4.2 Vorbereitung

- Tragen Sie bei Mäharbeiten stets feste Schuhe und eine lange Hose. Verwenden Sie das Gerät niemals, wenn Sie barfuß sind oder offene Sandalen tragen.
- Kontrollieren Sie gründlich den Bereich, in dem das Gerät verwendet werden soll, und entfernen Sie alle Gegenstände, die vom Gerät weggeschleudert werden könnten.
- WARNUNG** - Benzin ist hoch entzündlich:
 - Lagern Sie den Kraftstoff nur in für diesen Zweck bestimmten Behältern;
 - Füllen Sie Kraftstoff nur im Freien nach und rauchen Sie beim Nachfüllen nicht;
 - Füllen Sie Kraftstoff vor dem Starten des Motors nach. Nehmen Sie niemals den Deckel des Kraftstofftanks ab und füllen Sie niemals Benzin nach, wenn der Motor in Betrieb oder heiß ist.
 - Wenn Benzin verschüttet wurde, versuchen Sie nicht, den Motor zu starten, sondern entfernen Sie stattdessen das Gerät vom Ort des Verschüttens und verhüten Sie die Entstehung jeglicher Entzündungsquellen, bis sich die Benzindämpfe verflüchtigt haben.
 - Verschließen Sie den Kraftstofftank und den Kanister und drehen Sie den Deckel fest zu.
- Tauschen Sie beschädigte Dämpfer aus.
- Prüfen Sie vor der Verwendung stets durch Sichtkontrolle, dass die Messer, die Befestigungsschrauben und die Mähwerkbaugruppe nicht beschädigt oder übermäßig verschliffen sind. Tauschen Sie verschlissene oder beschädigte Messer und Schrauben jeweils satzweise aus, um gleichmäßige Abnutzung sicherzustellen.

4.3 Bedienung

- Starten Sie den Motor nicht in geschlossenen Räumen, in denen sich gefährliches Kohlenmonoxid ansammeln kann.
- Führen Sie Mäharbeiten nur bei Tageslicht oder guter künstlicher Beleuchtung durch.
- Vermeiden Sie Mäharbeiten in feuchtem Gras.
- Nehmen Sie an Hängen stets eine standfeste Haltung ein.
- Führen Sie das Gerät nur im Schritttempo, laufen Sie niemals schnell.
- Gehen Sie mit Radmähern an Hängen immer in horizontalen Bahnen vor und mähen Sie niemals nach oben oder unten.
- Lassen Sie bei Richtungswechseln an einem Hang große Vorsicht walten.

- h) Führen Sie keine Mäharbeiten an zu steilen Hängen durch.
- i) Seien Sie besonders vorsichtig, wenn Sie den Mäher rückwärts bewegen oder an sich heranziehen.
- j) Stoppen Sie den Rasenmäher, wenn er beim Transport über andere Flächen als Grasflächen gekippt werden soll, sowie zum Transport an den oder vom Mähort.
- k) Verwenden Sie den Rasenmäher niemals mit defekten Abdeckungen oder ohne ordnungsgemäß angebrachte Schutzeinrichtungen wie Deflektor oder Grasfangkorb.
- l) Ändern Sie nicht die Einstellung des Motorreglers und Verhindern Sie ein Überdrehen des Motors.
- m) Starten Sie den Motor vorsichtig gemäß den angegebenen Hinweisen und halten Sie Ihre Füße in sicherem Abstand von dem/den Messer(n) entfernt.
- n) Kippen Sie den Rasenmäher beim Starten des Motors nicht.
- o) Starten Sie den Motor nicht, wenn Sie vor der Grasauswurföffnung stehen.
- p) Bringen Sie Hände und Füße nicht in die Nähe rotierender Teile oder unter diese. Bleiben Sie immer in sicherer Entfernung von der Grasauswurföffnung.
- q) Den Rasenmäher niemals bei laufendem Motor anheben oder an einen anderen Ort verlagern.
- r) Schalten Sie in folgenden Fällen den Motor aus, trennen Sie das Zündkabel von der Zündkerze und vergewissern Sie sich, dass alle beweglichen Teile vollkommen stillstehen:
 - vor dem Reinigen und Entriegeln der Grasauswurföffnung;
 - vor einer Kontrolle, Reinigung oder vor sonstigen Arbeiten am Mäher;
 - nach der Kollision mit einem Fremdkörper. Bevor Sie den Motor wieder starten, vergewissern Sie sich, dass der Mäher nicht beschädigt wurde, und reparieren Sie ihn gegebenenfalls.
 - bei übermäßigen Vibrationen des Rasenmähers (in diesem Fall den Mäher sofort überprüfen).
- s) Schalten Sie in folgenden Fällen den Motor aus, trennen Sie das Zündkabel von der Zündkerze und vergewissern Sie sich, dass alle beweglichen Teile vollkommen stillstehen:
 - vor jedem Verlassen des Gerätes;
 - vor dem Nachfüllen von Kraftstoff.
- t) Nehmen Sie vor dem Ausschalten des Motors das Gas weg. Sofern der Motor über ein Absperrventil für die Kraftstoffzufuhr verfügt, schließen Sie dieses nach Beendigung der Arbeit.
- u) Sofern der Rasenmäher über einen Radantrieb verfügt, fahren Sie stets langsam.

4.4 Wartung und Lagerung

- a) Achten Sie darauf, dass alle Muttern und Schrauben ordnungsgemäß angezogen sind, um einen problemlosen Betriebszustand des Gerätes sicherzustellen.
- b) Stellen Sie ein Gerät mit Benzin im Kraftstofftank niemals in ein Gebäude, in dem die Kraftstoffdämpfe in Kontakt mit Flammen oder mit Funkenquellen geraten können.
- c) Lassen Sie den Motor vor einer Aufbewahrung in einem geschlossenen Raum abkühlen.
- d) Um das Risiko eines Brandes einzudämmen, halten Sie den Motor, den Auspuffschalldämpfer, den Batteriebereich sowie das Kraftstoffsystem sauber und entfernen Sie jegliche Reste von Gras, Laub und überschüssigem Schmiermittel.
- e) Kontrollieren Sie den Grasfangkorb regelmäßig auf Verschleiß und Beschädigung.
- f) Ersetzen Sie verschlissene oder beschädigte Teile aus Sicherheitsgründen durch neue.
- g) Wenn der Kraftstofftank entleert werden muss, führen Sie diese Arbeit im Freien durch.

5. BESTIMMUNGSGEMÄSSE VERWENDUNG

Das Gerät ist zum Mähen von Gras vorgesehen. Eine Verwendung zu anderen Zwecken ist nicht zulässig.

Der Rasenmäher ist nur zum privaten Gebrauch im Gartenbereich geeignet; Rasenmäher für den privaten Gebrauch sind Geräte, die zum Mähen von Gras- und Rasenflächen im Gartenbereich, nicht jedoch zum Mähen in öffentlichen Parks, auf Sportplätzen oder in der Land- und Forstwirtschaft genutzt werden.

6. VORBEREITUNG

6.1 Montage des Rasenmähers

- 1) Befestigen Sie den unteren Griff mit den Befestigungsschrauben und -mutter des unteren Bügels wie unten abgebildet am Gerät. Lösen Sie zunächst die Schrauben, setzen Sie dann den unteren Griff auf die Halterung und vergewissern Sie sich abschließend, dass die Schrauben ausreichend festgezogen sind. Denken Sie daran, dass die Schrauben gemäß Abb. 1 auf beiden Seiten mithilfe eines Schraubenschlüssels befestigt werden müssen.

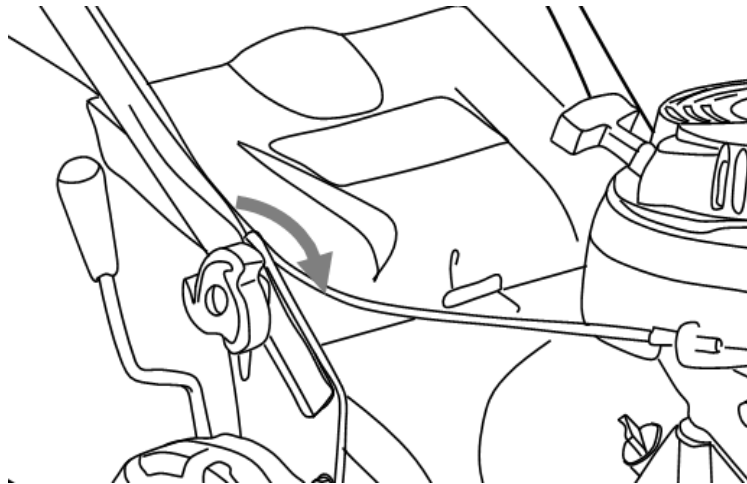


Abb. 1

- 2) Verbinden Sie den oberen und den unteren Griff mithilfe des Feststellrads (Abb. 2 und 3).

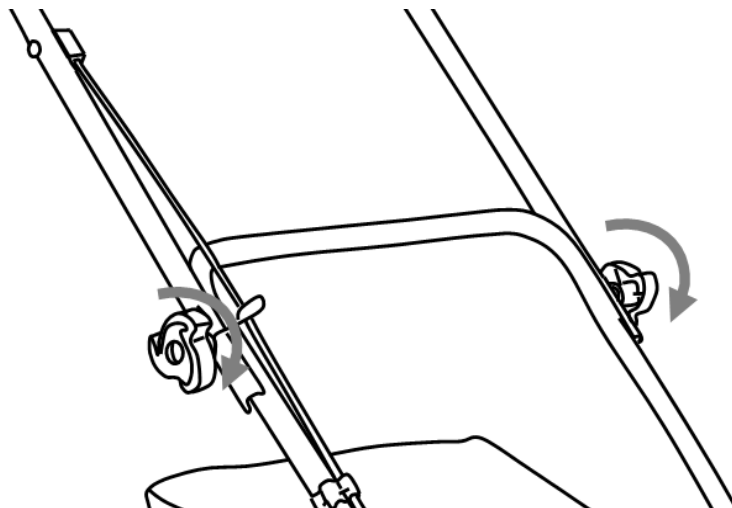


Abb. 2

- 3) Befestigen Sie die Kabel mithilfe der Kabelhalterungen am unteren Griff (Abb. 4).

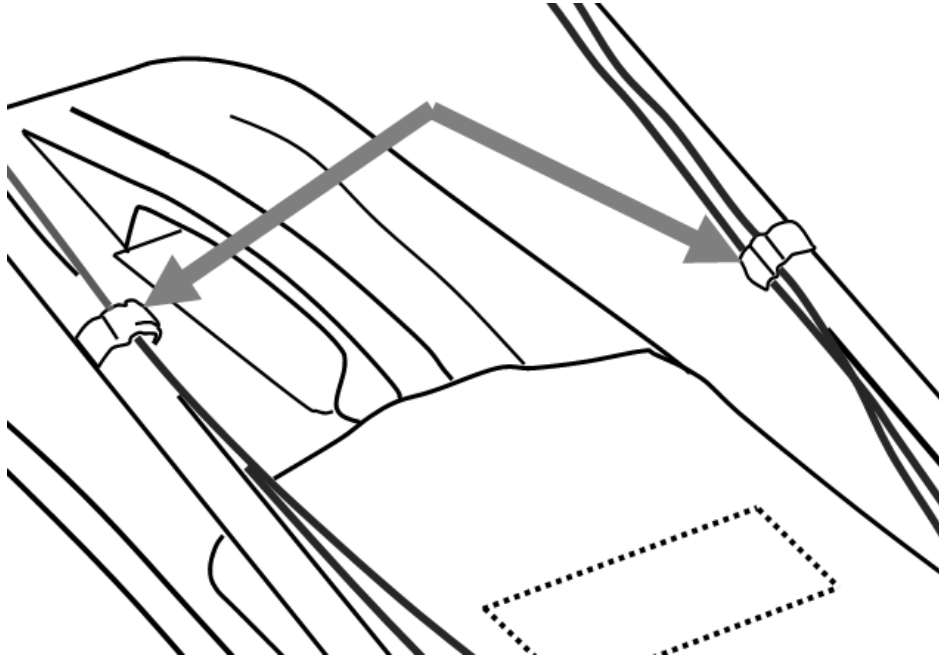


Abb. 4

- 4) Öffnen Sie die Abdeckung des Deflektors, halten Sie sie fest und richten Sie die Haken am Grasfangkorb so an der Strebe aus, dass der Grasfangkorb daran hängt (Abb. 5 und 6).

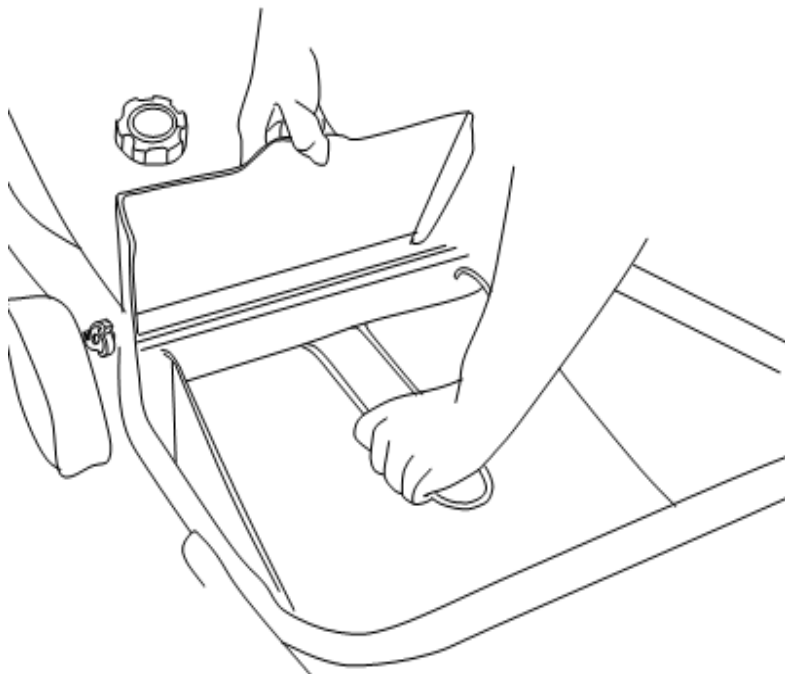


Abb. 5



Abb. 6

6.2 Einstellung der Schnitthöhe

Stellen Sie die Schnitthöhe je nach Bedarf für Ihren Rasen ein. Die Schnitthöhe richtet sich nach der Art des Rasens und seiner aktuellen Höhe. Beginnen Sie beim Mähen von hohem Gras mit der größten Schnitthöhe und führen Sie danach einen zweiten Mähgang mit niedrigerer Schnitthöhe durch.

- 1) Bewegen Sie den Hebel in Richtung der Vorderseite des Mähers, um die Schnitthöhe zu erhöhen, bzw. nach hinten, um die Schnitthöhe zu verringern.
- 2) Stellen Sie die gewünschte Schnitthöhe ein, indem Sie den Hebel in die entsprechende Einkerbung zurückführen. Vergewissern Sie sich, dass der Griff fest und sicher in die gerillte Halterung eingreift. Fremdkörper, wie z. B. Mähgut, dürfen die Bewegung bzw. Positionierung nicht behindern (Abb. 7).

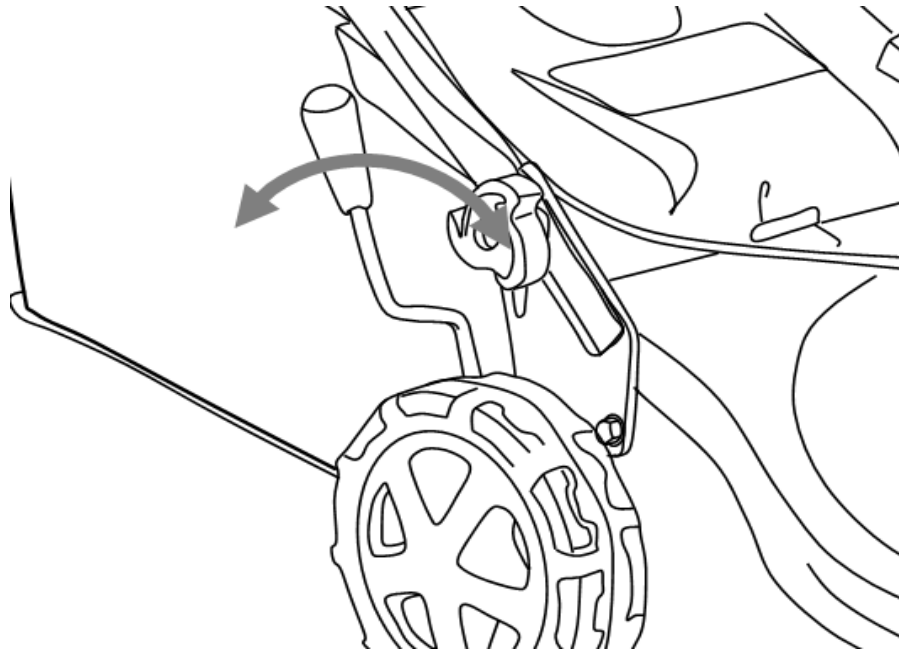


Abb. 7

HINWEIS: Stellen Sie die Schnitthöhe niemals bei laufendem Motor ein. Entfernen Sie vor dem Durchführen jeglicher Einstellungen den Zündkerzenstecker von der Zündkerze.

6.3 Nachfüllen von Kraftstoff

Verletzungsgefahr!

- ◆ Kraftstoff ist explosiv!
- ◆ Schalten Sie vor dem Einfüllen von Kraftstoff den Motor aus und lassen Sie ihn abkühlen.
- ◆ Alle Sicherheitshinweise zum Umgang mit Kraftstoff müssen befolgt werden.

Gefahr der Beschädigung des Gerätes!

- ◆ Das Gerät wird ohne Motoröl geliefert.
- ◆ Der Motor muss vor der Inbetriebnahme mit ÖL gefüllt werden.

Schrauben Sie den Tankverschluss auf und nehmen Sie ihn ab. (Abb. 8).

- Füllen Sie vorsichtig den Kraftstoff ein. Verhindern Sie, dass Kraftstoff verschüttet wird!
- Schrauben Sie den Tankdeckel von Hand fest zu.

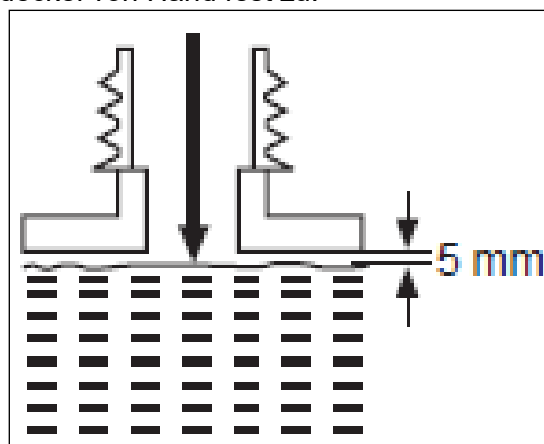


Abb. 8

6.4 Einfüllen von Motoröl

WARNUNG! Das Gerät wird ohne Öl geliefert. Aus produktionstechnischen Gründen kann es jedoch vorkommen, dass im Öltank eine kleine Restmenge Öl vorhanden ist (siehe

„Technische Daten“!

- 1) Schrauben Sie den Öltankdeckel auf und nehmen Sie ihn ab.
- 2) Gießen Sie nach und nach hochwertiges Motoröl ein. Lassen Sie das Öl sich setzen.
- 3) Kontrollieren Sie beim Einfüllen häufig die Ölmenge. Wischen Sie den Ölmesstab sauber, setzen Sie ihn wieder ein, schrauben Sie den Öltankdeckel zu und wieder auf und ziehen Sie dann den Messstab erneut heraus. Der Ölstand muss sich zwischen den Markierungen für Minimum und Maximum befinden. Fügen Sie bei Bedarf mehr Öl hinzu. Nicht überfüllen (Abb. 8).

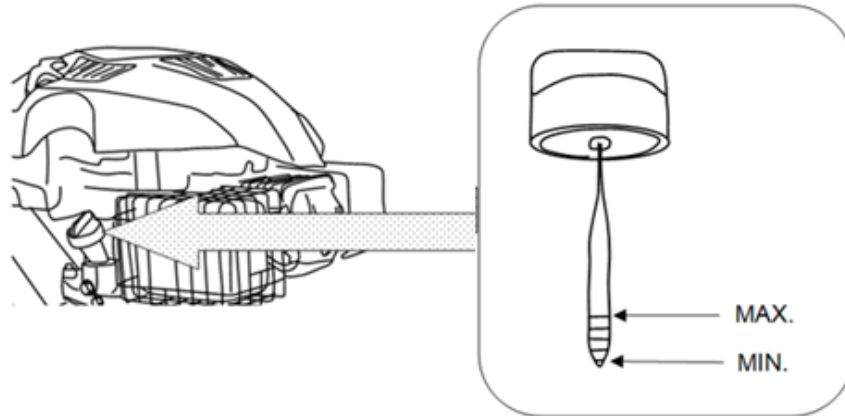


Abb. 9

- 4) Wischen Sie verschüttetes Öl mit einem weichen Tuch ab und schließen Sie den Öltankdeckel wieder.

7. BETRIEB

7.1 Starten des Gerätes

Starten Sie das Gerät erst, nachdem es komplett zusammengebaut wurde. Kontrollieren Sie vor dem Starten des Gerätes immer den Ölstand.

7.2 Kontrolle vor der Verwendung!

Verletzungsgefahr!

Verwenden Sie das Gerät nicht, wenn Sie einen Defekt festgestellt haben. **Sollte ein Teil beschädigt sein, tauschen Sie es aus, bevor Sie das Gerät wieder in Betrieb nehmen.**

Überprüfen Sie den sicheren Zustand des Gerätes:

- ♦ Überprüfen Sie das Gerät auf Undichtigkeiten.
- ♦ Überprüfen Sie das Gerät auf sichtbare Mängel.
- ♦ Überprüfen Sie, ob alle Teile des Gerätes sicher montiert wurden.
- ♦ Überprüfen Sie, ob sich alle Sicherheitseinrichtungen in ordnungsgemäßem Zustand befinden.
- ♦ Bringen Sie den Gashebel mehrmals in die beiden äußersten Stellungen, um sicherzugehen, dass er sich leicht und ungehindert bewegen lässt.

Verletzungsgefahr!

Überprüfen Sie vor Beginn der Mäharbeit stets die Oberfläche und entfernen Sie alle Objekte, die vom Gerät weggeschleudert werden könnten.

WARNUNG: Beim Starten des Motors dreht sich das Mähmesser.

7.3 Mähen

- 1) Bereiten Sie das Gerät entsprechend der gewünschten Verwendung vor.

Funktion	Grasfangkorb	Mulcheinsatz
Auffangen des Mähguts	Angeschlossen	Abgenommen
Mulchen	Abgenommen	Eingesetzt

- 2) Vergewissern Sie sich, dass sich auf dem Rasen keine Steine, Äste, Drähte oder andere Gegenstände befinden, die das Gerät oder seinen Motor beschädigen könnten.

- 3) Mähen Sie kein feuchtes Gras, da dieses dazu neigt, am Gerätegehäuse kleben zu bleiben, was die richtige Abführung des Mähguts verhindert und dazu führen kann, dass der Bediener ausrutscht und fällt.
- 4) Um einen gesunden Rasen zu erhalten, mähen Sie niemals mehr als ein Drittel der Gesamthöhe des Grasses ab. Im Herbst sollte der Rasen nur gemäht werden, solange er wächst.
- 5) Schieben Sie das Gerät langsam vorwärts.
- 6) Mähen Sie in sich leicht überlappenden Bahnen. Die effektivste Mähform besteht in geraden Bahnen entlang einer Rasenseite. Dadurch wird sichergestellt, dass der gesamte Rasen vollständig und gleichmäßig gemäht wird (Abb. 9).

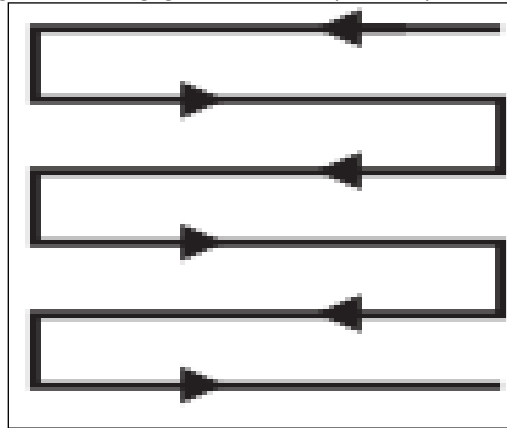
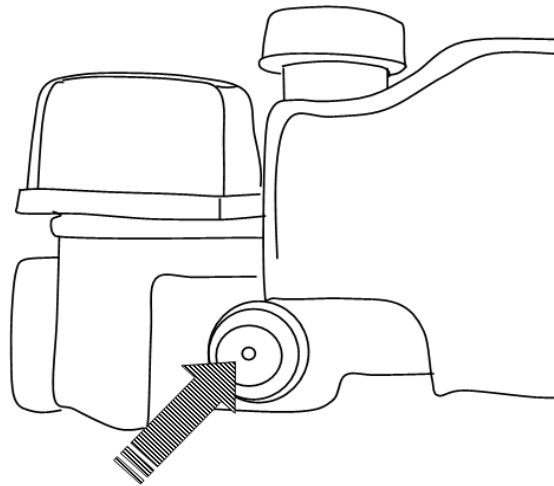


Abb. 10

7.4 Starten

- Drücken Sie dreimal den Primer (X) (sofern vorhanden) (Abb. 11).
- Zum erneuten Starten eines erwärmten Motors ist es normalerweise nicht erforderlich, den Vergaser mithilfe des Primers zu befüllen.



X

Abb. 11

Der Griff des Seilzugstarters befindet sich am hinteren Teil des Motors.

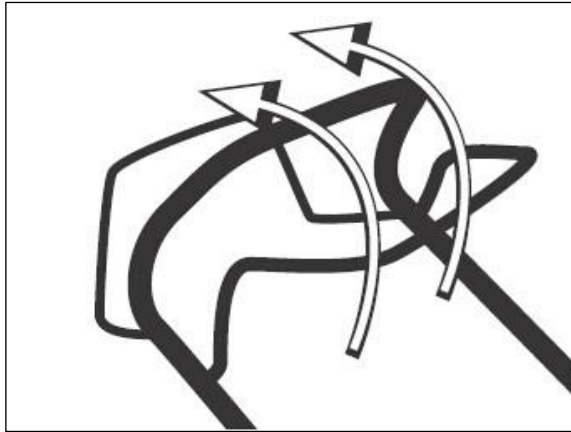


Abb. 12

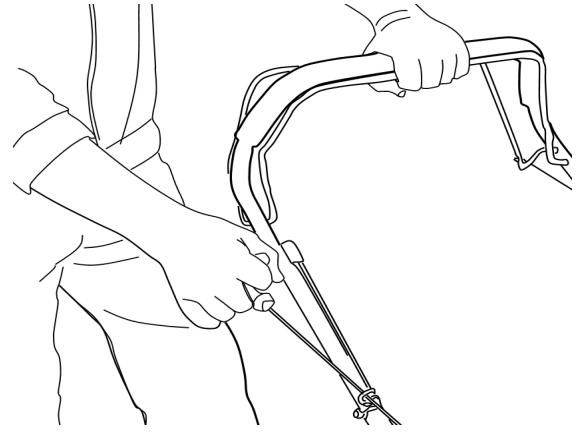


Abb. 13

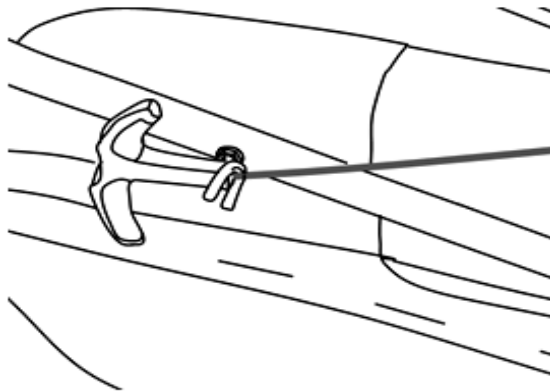


Abb. 14

- 1) Ziehen Sie beim Starten des Motors den Bremshebel an den Griff heran und halten Sie ihn angezogen. Halten Sie ihn während des Betriebs an den Griff herangezogen (Abb. 12).
- 2) Zum Starten des Motors ziehen Sie den Bremshebel an den Griff heran und ziehen Sie am Griff des Seilzugstarters (Abb. 13).
- 3) Für die Zeit des Betriebs legen Sie das Starterseil in die Seilführung an der rechten Seite des oberen Griffes (Abb. 14).
- 4)

7.5 Radantrieb (RPM 4234)

Verwenden Sie während des Betriebs die Radantriebsfunktion als Hilfe; die Hinterräder werden damit automatisch vom Motor angetrieben, sodass Sie den Mäher nicht von Hand schieben müssen.

- 1) Zum Betätigen des Radantriebs ziehen Sie den Fahrhebel an den Griff heran (Abb. 13).
- 2) Zum Stoppen des Radantriebs lassen Sie den Hebel wieder los.

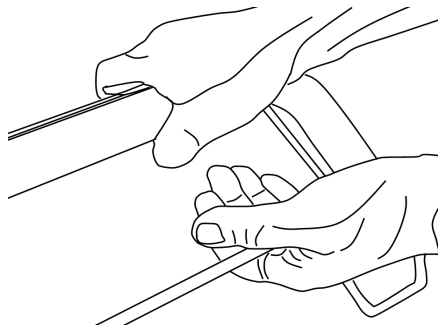


Abb. 15

7.6 Stoppen des Rasenmähers

Um das Unfallrisiko einzudämmen, ist der Motor Ihres Rasenmähers mit dem Bremshebel

gekoppelt. Beim Loslassen des Hebels kehrt dieser sofort in die Ruhestellung zurück und der Motor wird automatisch abgeschaltet (Abb. 16).

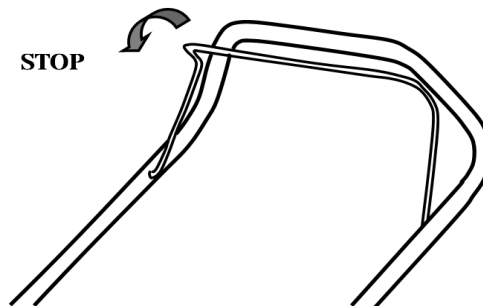


Abb. 16

Nach dem Ausschalten des Motors dreht sich das Messer noch einige Sekunden lang weiter. Fassen Sie deshalb nicht an die Unterseite des Rasenmähers, solange das Messer noch nicht völlig stillsteht!

8. WARTUNG

Eine gute Wartung ist wichtig für die Sicherheit, Wirtschaftlichkeit und Zuverlässigkeit des Betriebs. Tragen Sie zudem zu einer Verringerung der Umweltbelastung bei.

Der Zweck eines Wartungs- und Einstellungsplans besteht darin, die Maschine in bestmöglichem Zustand zu halten.

Schalten Sie vor der Durchführung jeglicher Wartungsarbeiten den Motor ab. Wenn der Motor laufen muss, vergewissern Sie sich, dass der Arbeitsbereich ordnungsgemäß belüftet ist. Die Auspuffgase enthalten giftiges Kohlenmonoxid.

Wählen Sie immer das empfohlene Zubehör bzw. Originalzubehör. Zubehör, das keine gleichwertige Qualität aufweist, kann Schäden am Gerät verursachen.

Verwenden Sie niemals Komponenten ohne Zulassung und entfernen Sie keine Sicherheitseinrichtungen.

Kategorie	Durchzuführende Tätigkeit	Vor/nach jeder Verwendung	10 Stunden	25 Stunden	50 Stunden / halbjährlich	100 Stunden / jährlich
Zündkerze	Kontrolle			x		
Zündkerze	Reinigen			x		
Zündkerze	Austauschen	Bei Bedarf				
Luftfilter	Kontrolle	x				
Luftfilter	Reinigen		x			
Luftfilter	Austauschen	Bei Bedarf				
Kraftstofffilter	Kontrolle	x				
Kraftstofffilter	Reinigen		x			
Kraftstofffilter	Austauschen	Bei Bedarf				

8.1 Austausch des Messers



WARNUNG! Tragen Sie bei der Arbeit mit dem Messer und in seiner Nähe immer Schutzhandschuhe! Verwenden Sie zum Entfernen von Schmutz geeignete Werkzeuge, z. B. einen Holzspachtel! Gehen Sie niemals mit bloßen Händen vor!

Tauschen Sie Teile nur gegen Original-Ersatzteile aus.

Der Austausch des Messers sollte von einer qualifizierten Fachkraft durchgeführt werden!

Das Bearbeiten oder Schleifen der Messer sollte nur vom Kundendienst oder einer qualifizierten Fachkraft durchgeführt werden!



HINWEIS: Zur Kontrolle und Bearbeitung des Mähwerks empfehlen wir dringend, das Gerät mit einer Hebevorrichtung hochzuheben. Vermeiden Sie es, das Gerät zu neigen, um ein Austreten von Kraftstoff oder Öl zu verhindern.

Halten Sie das Gehäuse und das Messer sauber und frei von Rückständen. Entfernen Sie das Mähgut aus der Grasauswurföffnung.

Kontrollieren Sie vor dem Betrieb regelmäßig, ob alle Schrauben und Muttern angezogen sind. Nach längerer Verwendung, insbesondere auf sandigem Boden, nutzt sich das Messer ab und verliert seine ursprüngliche Form. Die Mähwirkung verringert sich und das Messer muss ausgetauscht werden.

Halten Sie das Messer scharf, um eine gute Mähleistung sicherzustellen. Ersetzen Sie das verschlissene oder beschädigte Messer durch ein neues Messer desselben Typs oder lassen Sie es von einer qualifizierten Fachkraft nachschleifen.

Lösen Sie die Sechskantkopf-Schraube mit einem geeigneten Schraubenschlüssel entgegen dem Uhrzeigersinn und entfernen Sie sie zusammen mit dem Sicherungsflansch und dem Messer (Abb. 17).

Ersetzen Sie das Messer durch ein neues Messer desselben Typs. Setzen Sie den Sicherheitsflansch und die Sechskantkopf-Schraube wieder ein. Ziehen Sie die Sechskantkopf-Schraube im Uhrzeigersinn mit einem Drehmoment von mindestens 50 Nm und höchstens 70 Nm an, um einen sicheren Betrieb des Gerätes zu gewährleisten.

Wechseln Sie das Messer nach jeweils 100 Betriebsstunden aus. Sollte das Messer gebrochen oder beschädigt sein, muss es umgehend durch ein neues ersetzt werden.

Schmieren Sie das Messer nach jeder Verwendung, um die Lebensdauer des Messers und des Gerätes zu verlängern. Tragen Sie auf die Kante des Messers eine dünne Schicht Maschinenöl auf.

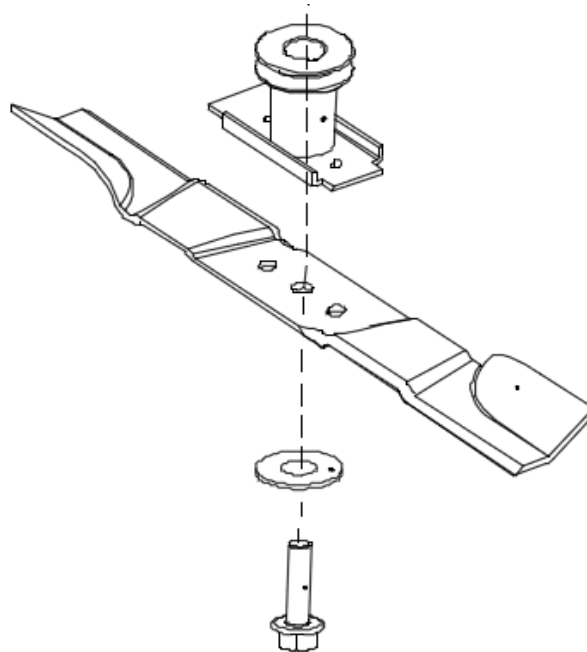


Abb. 17

8.2 Motoröl

♦ Kontrolle

- 1) Schrauben Sie den Öltankdeckel auf und nehmen Sie ihn ab.

- 2) Wischen Sie den Ölmesstab sauber, setzen Sie ihn wieder ein, schrauben Sie den Öltankdeckel zu und wieder auf und ziehen Sie dann den Messstab erneut heraus. Der Ölstand muss zwischen den Markierungen liegen und das Öl muss sauber und von goldgelber Farbe sein.
- 3) Füllen Sie Öl nach, wenn der Ölstand zu niedrig ist.
- 4) Lassen Sie Öl ab, wenn der Ölstand zu hoch ist.
- 5) Falls das Motoröl klebrig oder braun ist, führen Sie einen Ölwechsel durch.

♦ **Ölwechsel**

- 1) Um das abzulassende Öl aufzufangen, stellen Sie ein geeignetes Gefäß unter die Ölablassschraube. Vergewissern Sie sich, dass das Gefäß ein ausreichendes Volumen hat.
- 2) Lösen Sie mit einem Innensechskantschlüssel die Ölablassschraube und entfernen Sie sie (Abb. 18).

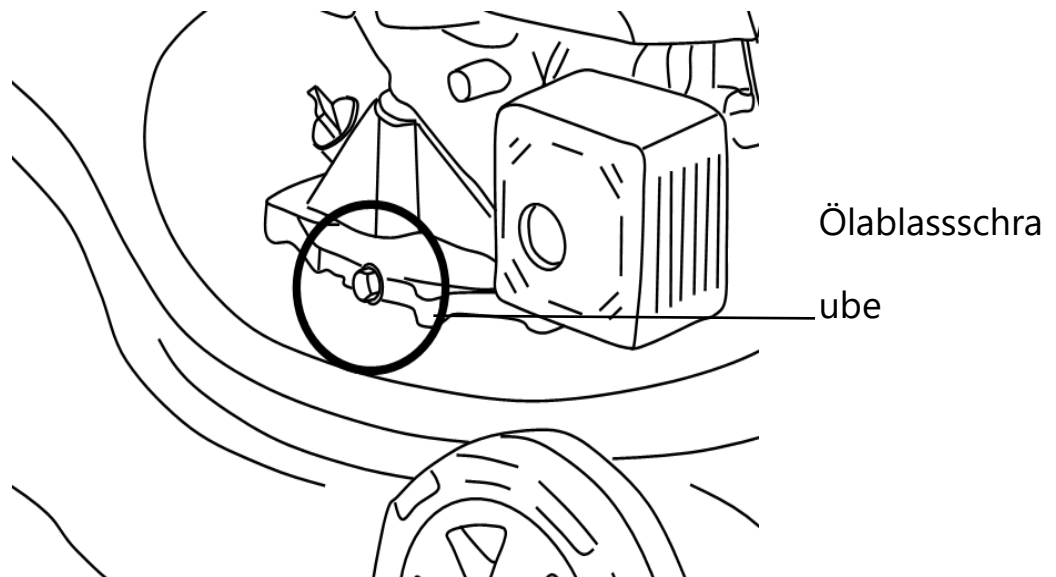


Abb. 18

- 3) Lassen Sie das Motoröl in das Gefäß fließen.
- 4) Bringen Sie anschließend die Ölablassschraube wieder an und wischen Sie ggf. verschüttetes Öl ab.
- 5) Befüllen Sie den Öltank gemäß der Beschreibung im Abschnitt „**VORBEREITUNG - Einfüllen von Motoröl**“

8.3 Entleeren des Kraftstofftanks

- 1) Halten Sie ein Auffanggefäß unter den Kraftstofftank.
- 2) Schrauben Sie den Tankverschluss auf und nehmen Sie ihn ab.
- 3) Drehen Sie das Gerät mit der Oberseite nach unten und lassen Sie das Benzin ausfließen.
- 4) Wiederholen Sie den Schritt nach einigen Minuten.
- 5) Lassen Sie den Kraftstoff vollständig ausfließen.

8.4 Zündkerze

Kontrollieren Sie regelmäßig die Zündkerze. Wenn nötig reinigen oder durch eine neue ersetzen.

- 1) Lösen Sie das Zündkabel von der Zündkerze.
- 2) Lösen Sie die Zündkerze mithilfe eines Zündkerzenschlüssels und bauen Sie sie vorsichtig aus.
- 3) Kontrollieren Sie die Zündkerze auf Beschädigung und Verschleiß. Die Elektrode sollte eine hellbraune Farbe aufweisen.
- 4) Entfernen Sie mit einer weichen Drahtbürste etwaige Verunreinigungen von der Elektrode, vermeiden Sie aber eine zu intensive Reinigung der Elektrode.
- 5) Sollte die Zündkerze mit Kraftstoff befeuchtet sein, wischen Sie sie mit einem weichen Tuch trocken.
- 6) Kontrollieren Sie den Elektrodenabstand der Zündkerze. Er muss $0,7 \pm 0,08$ mm betragen (Abb. 19).

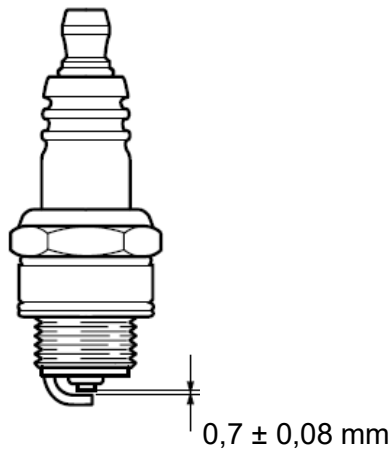


Abb. 19

- 7) Sind die Elektrode oder der Isolator beschädigt, ersetzen Sie die Zündkerze durch eine neue.
- 8) Bei einem Austausch schrauben Sie die neue Zündkerze am besten zunächst von Hand ein und ziehen Sie sie dann mit einem Zündkerzenschlüssel leicht an.

8.5 Reinigen des Luftfilters

Kontrollieren Sie regelmäßig den Luftfilter. Ersetzen Sie ihn nötigenfalls durch einen neuen.

- 1) Ziehen Sie die Rasten aus dem Luftfiltergehäuse (Abb. 20) und nehmen Sie die Luftfilterabdeckung ab.
- 2) Nehmen Sie den Luftfilter aus dem Gehäuse und klopfen Sie ihn auf einer festen Oberfläche aus, um den Staub zu entfernen (Abb. 28).
- 3) Bringen Sie eine kleine Menge Öl auf den Filter auf, um seine Leistung zu erhöhen. Pressen Sie überschüssiges Öl heraus.
- 4) Setzen Sie den Filter in das Luftfiltergehäuse und verschließen Sie dieses wieder. Vergewissern Sie sich, dass die Rasten fest eingeklinkt sind und dass die Luftfilterabdeckung ordnungsgemäß befestigt ist.

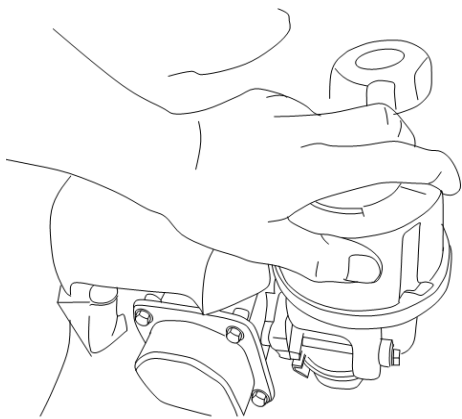


Abb. 20

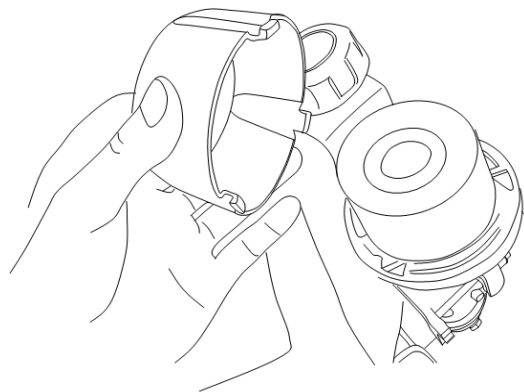


Abb. 21

9. DIAGNOSE UND PROBLEMLÖSUNGEN

Bevor Sie Wartungs- oder Reinigungsarbeiten durchführen, schalten Sie stets den Motor aus und warten Sie, bis das Mähwerk vollkommen still steht.

Problem	Wahrscheinliche Ursachen	Lösung
1. Motor lässt sich nicht starten	1.1. Zu wenig Kraftstoff im Kraftstofftank	1.1. Kraftstoff nachfüllen
	1.2. Zündkerze nass	1.2. Zündkerze trocken

	1.3. Zündkerze beschädigt	1.3. Zündkerze austauschen
	1.4. Zündkabel lose	1.4. Ordnungsgemäß anschließen
2. Motor schaltet sich ab	2.1. Zu wenig Kraftstoff im Kraftstofftank	2.1. Kraftstoff nachfüllen
	2.2. Mähwerk blockiert	2.2. Hindernis entfernen
3. Unbefriedigendes Ergebnis	3.1 Mähwerk stumpf	3.1 Mähwerk nachschleifen oder austauschen
	3.2 Grashöhe übersteigt die Fähigkeiten des Mähers	3.2 Gras nur im Rahmen der Möglichkeiten des Mähers mähen
	3.3 Falsche Schnitthöhe	3.3 Schnitthöhe einstellen
4. Übermäßige Vibrationen/Geräusche des Auspuffs	4.1. Mähwerk stumpf/beschädigt	4.1. Durch neues ersetzen
	4.2. Schrauben/Muttern sind locker	4.2. Schrauben/Muttern festziehen
	4.3. Falscher Kraftstoff/falsches Öl	4.3. Nicht verwendeten Kraftstoff/Öl ablassen und richtigen Kraftstoff/Öl einfüllen

10. LAGERUNG

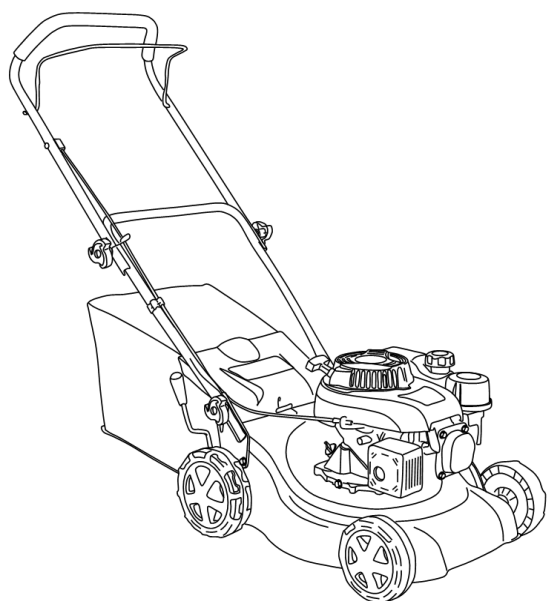
Bevor Sie das Gerät in einem Fahrzeug befördern, entleeren Sie den Kraftstoff- und den Öltank vollständig, um ein Austreten der Flüssigkeiten zu verhindern.

Bewahren Sie das Gerät, die Bedienungsanleitung und das Zubehör in der Originalverpackung auf. Auf diese Weise haben Sie alle benötigten Informationen und Teile stets zur Hand. Verpacken Sie das Gerät gut oder verwenden Sie die Originalverpackung, um Beschädigungen beim Transport zu vermeiden. Lagern Sie das Gerät mit leeren Tanks in einer trockenen und gut belüfteten Umgebung. Lagern Sie kein Öl oder Benzin neben dem Gerät.

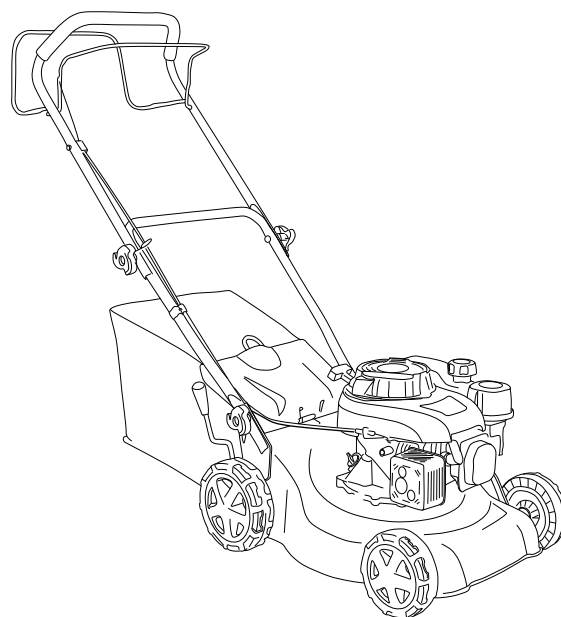
REGELMÄSSIGE WARTUNGSPHASE (4)		Vor jedem	Erster Monat	Alle 3 Monate	Alle 6 Monate	Einmal im 1 Jahr	Alle 2 Jahre oder 250 Stund- en	Seite
Element Führen Sie die Wartung wie unten angeführt monatlich oder nach Arbeitsstunden, je nachdem, was zuerst eintritt, aus.		Gebrau- ch	oder 5 Stunden	oder 25 Stunden	oder 50 Stunden	oder 100 Stunden		
Motoröl	Überprüfen	O						13
	Ersetzen		O		O (2)			
Luftfilter	Überprüfen	O						14
	Ersetzen			O				
Zündkerze	Überprüfen - Einstellen					O		14
	Ersetzen						O	
Schwungradbremssohle (Typ A)	Ersetzen				O			
Benzintank und Filter	Reinigen					O (3)		
Brennstoffröhre	Ersetzen	Alle 2 Jahre (Ersetzen falls erforderlich) (3)						
Ventilspiel	Überprüfen - Einstellen					O (3)		
Brennkammer	Reinigen	Alle 200 Stunden (3)						-

Tłumaczenie oryginalnego podręcznika
Kosiarka do trawy z silnikiem benzynowym

RPM 4234 P (bez napędu)



RPM 4234 (z napędem)

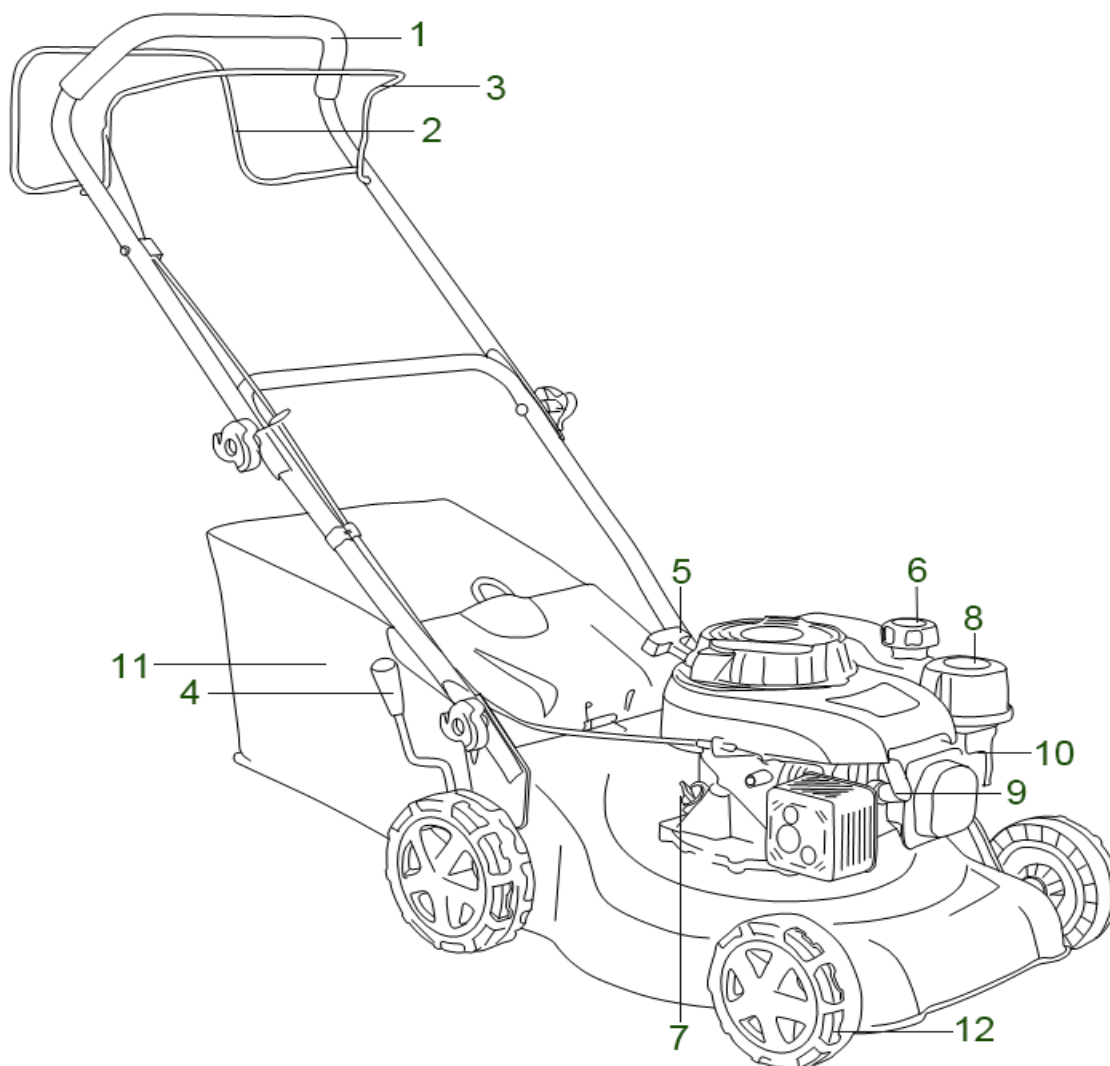


Producent:

GARLAND distributor, s.r.o., Hradecká 1136, 50601 Jičín, Republika Czeska



1. LISTA CZĘŚCI



1. Kierownica
2. Dźwignia napędu* (RPM 4234)
3. Dźwignia hamulca
4. Ustawienie rękojeści
5. Rozrusznik linkowy
6. Zbiornik paliwa
7. Otwór uzupełniania oleju i miarka oleju
8. Filtr powietrza
9. Świeca zapłonowa
10. Pompka gaźnika
11. Kosz na trawę
12. Koło

2. Dane techniczne

Typ	RPM 4234 P	RPM 4234
Model silnika	4-suw, silnik chłodzony powietrzem	
	DVO130	
Pojemność silnika	132 cm ³	
Max. moc silnika	2.5 kW przy 2850 obr./min.	
Napęd	Popychane	Napęd
Pojemność zbiornika paliwa	0,8 l	
Zalecane paliwo	Benzyna bezołowiowa, powyżej 91 oktanów	
Pojemność zbiornika oleju	0,4 l	
Zalecany typ oleju	SAE10W-30	
Szerokość koszenia	40 cm	
Pojemność kosza na trawę	45 l	
Ciężar netto (wraz z silnikiem)	20 kg	22,5 kg
Poziom ciśnienia akustycznego L _{pA}	83 dB (A) K=3dB(A)	
Gwarantowany poziom mocy akustycznej, LWA	96 dB(A)	
Wibracje	9.545 m/s ² K = 1,5 m/s ²	
Regulowana wysokość koszenia	25–75 mm / 8 pozycji centralnie	

Emisja

-- Podana wartość emisji wibracji została zmierzona przy pomocy standaryzowanych metod testowych i może być porównywana z innymi używanymi urządzeniami.

-- Podana wartość emisji wibracji może być także niezbędna do oszacowania koniecznych przerw w pracy.

-- Podczas rzeczywistego użytkowania urządzenia podana wartość emisji wibracji może ulec zmianie w zależności od sposobu wykorzystania urządzenia.

-- Uwaga: Dzięki przerwom w pracy można uniknąć pulsowania naczyń krwionośnych rąk

Utrzymuj emisję hałasu i wibracji na minimalnym poziomie!

- Używaj tylko prawidłowo funkcjonujących maszyn.
- Regularnie przeprowadzaj konserwację i czyszczenie urządzenia.
- Dostosuj sposób pracy do urządzenia.
- Nie przeciążaj urządzenia.
- Jeśli to konieczne, oddaj urządzenie do kontroli.
- Jeśli nie używasz urządzenia, wyłącz je.
- Korzystaj z rękawic ochronnych.

Używaj ochronników słuchu. Wpływ hałasu może spowodować utratę słuchu.

Informacje o emisji hałasu zgodne z niemiecką ustawą o bezpieczeństwie produktów (ProdSG) oraz dyrektywą maszynową UE:

















poziom hałasu na stanowisku pracy może przekroczyć 80 dB (A). W takich przypadkach niezbędna będzie ochrona słuchu dla obsługi (np. ochroniacze słuchu).






Uwaga: Chroń się przed hałasem! Podczas pracy z wykorzystaniem tego urządzenia przestrzegaj aktualnych przepisów lokalnych.

3. OPIS SYMBOLI

Symbole umieszczone w niniejszej instrukcji mają zwrócić Twoją uwagę na ewentualne niebezpieczeństwo. Należy w pełni zrozumieć symbole bezpieczeństwa i związane z nimi opisy. Znajdujące się w nich ostrzeżenia nie zmniejszają niebezpieczeństwa i nie mogą zastąpić właściwego zachowania zapobiegającego ryzyku.

	OSTRZEŻENIE
 	Przed użyciem tego urządzenia przeczytaj podręcznik użytkownika. Przed każdym użyciem przeczytaj odpowiedni akapit niniejszej instrukcji.
 	Osoby postronne powinny przebywać poza niebezpieczną strefą.
	Nie pracuj na zbyt stromym zboczu.
 	Uważaj na ostre noże, nie wkładaj nóg ani rąk w pobliże obracających się części lub pod nie.
	Przed przeprowadzeniem konserwacji odłącz kabel od świecy zapłonowej.
	Nigdy nie korzystaj z kosiarki z wadliwymi pokrywami lub bez należycie założonych elementów zabezpieczających, np. odchylaczy lub koszy zbiorczych.
 	Nigdy nie koś, jeśli w pobliżu miejsca pracy przebywają inne osoby, a w szczególności dzieci lub zwierzęta domowe.
	Korzystając z urządzenia, noś ochronę słuchu i wzroku.
	Zwolnij dźwignię zatrzymania silnika, a urządzenie całkiem się zatrzyma.
	Pociągnij dźwignię regulacji napędu, a urządzenie zacznie się poruszać (tylko w modelu RPM 4218).
	Utrzymuj ręce i nogi w wystarczającej odległości.

	Wyrób spełnia relewantne normy bezpieczeństwa.
	Uzupełnianie oleju silnikowego
	Gwarantowana wartość mocy akustycznej wynosi 96 dB(A)

4. ZASADY BEZPIECZEŃSTWA

4.1 Szkolenie

- Przeczytaj uważnie niniejsze zalecenia. Zapoznaj się z elementami sterowania i prawidłowym sposobem użycia urządzenia.
- Nigdy nie dopuść, aby z kosiarki korzystały dzieci lub osoby, które nie zostały zapoznane z niniejszymi zaleceniami. Minimalny wiek obsługi może być określony w lokalnych przepisach.
- Nigdy nie koś, jeśli w pobliżu miejsca pracy przebywają inne osoby, a w szczególności dzieci lub zwierzęta domowe.
- Pamiętaj, że obsługa lub użytkownik maszyny odpowiada za wypadki lub ryzyka zagrażające osobom lub ich mieniu.

4.2 Przygotowanie

- Podczas koszenia zawsze używaj mocnego obuwia i spodni z długimi nogawkami. Nie pracuj przy pomocy tej maszyny będąc na boso lub w otwartych sandałach.
- Dokładnie sprawdź miejsce, w którym będziesz używać maszyny i usuń wszelkie przedmioty, które mogłyby zostać odrzucone przez urządzenie.
- OSTRZEŻENIE** – Benzyna jest skrajnie łatwopalna:
 - Przechowuj paliwo w zbiornikach przeznaczonych do tego celu.
 - Uzupełniaj paliwo wyłącznie na dworze. Podczas uzupełniania paliwa nie pal papierosów.
 - Dolewaj paliwo przed uruchomieniem silnika. Nigdy nie zdejmuj korka zbiornika na paliwo i nie dolewaj benzyny, jeśli silnik pracuje lub jest gorący.
 - Jeśli dojdzie do rozlania benzyny, nie próbuj uruchamiać silnika, lecz przesuń urządzenie z miejsca, w którym doszło do rozlania, aby nie dopuścić do wytworzenia jakiegokolwiek źródła zapalenia, dopóki opary benzyny nie wywietrzeją.
 - Załóż i dobrze przymocuj korek zbiornika na paliwo i kanistra.
- Wymień uszkodzone tłumiki.
- Przed użyciem zawsze sprawdź wizualnie, czy nie doszło do uszkodzenia lub nadmiernego zużycia noży, śrub montażowych noży i zestawu elementów tnących. Zużyte lub uszkodzone noże i śruby należy wymieniać w całych zestawach tak, aby zapewnić zrównoważenie urządzenia.

4.3 Obsługa

- Nie włączaj silnika w pomieszczeniach zamkniętych, gdzie może się gromadzić niebezpieczny tlenek węgla.
- Koś wyłącznie przy świetle dziennym lub przy dobrym sztucznym oświetleniu.
- Jeśli to możliwe, nie pracuj przy użyciu maszyny w wilgotnej trawie.
- Na zboczach zawsze zachowuj właściwą postawę.
- Podczas pracy chodź, nigdy nie biegaj.
- Jeśli korzystasz z kosiarki z kółkami na zboczu, zawsze koś wzdłuż poziomic, nigdy z góry na dół.
- Uważaj podczas zmiany kierunku na zboczu.
- Nie pracuj na zbyt stromym zboczu.
- Podczas cofania lub przyciągania kosiarki w kierunku do siebie, zachowaj ostrożność.

- j) Zatrzymaj noże kosiarki, jeśli musisz ją pochylić podczas przemieszczania przez inne powierzchnie niż trawnikowe oraz podczas przemieszczania kosiarki na miejsce koszenia lub z miejsca koszenia.
- k) Nigdy nie korzystaj z kosiarki z wadliwymi pokrywami lub bez należycie założonych elementów zabezpieczających, np. deflektorów lub koszy zbiorczych.
- l) Nie zmieniaj ustawień regulatora silnika i nie przeciążaj silnika.
- m) Ostrożnie uruchom silnik zgodnie z podanymi zaleceniami i utrzymuj nogi w bezpiecznej odległości od noża (noży).
- n) Przy uruchamianiu lub włączaniu silnika nie pochylaj kosiarki
- o) Nie uruchamiaj silnika, stojąc przed otworem wyrzutu trawy.
- p) Nie zbliżaj rąk ani nóg do obracających się części. Stój zawsze w bezpiecznej odległości od otworu wyrzutowego skoszonej trawy.
- q) Nigdy nie podnoś ani nie przenoś kosiarki z włączonym silnikiem.
- r) Wyłącz silnik i odłącz kabel świecy zapłonowej, upewnij się, że wszystkie ruchome części całkiem się zatrzymały:
 - Przed czyszczeniem i odblokowaniem otworu wyrzutowego trawy.
 - Przed kontrolą, czyszczeniem lub przeprowadzeniem pracy konserwacyjnych kosiarki.
 - Po uderzeniu w przedmiot obcy. Przed ponownym uruchomieniem i użyciem kosiarki sprawdź, czy nie doszło do jej uszkodzenia i dokonaj ewentualnej naprawy.
 - Jeśli dochodzi do nadmiernych wibracji kosiarki (dokonaj natychmiastowej kontroli).
- s) Wyłącz silnik i odłącz kabel świecy zapłonowej, upewnij się, że wszystkie ruchome części całkiem się zatrzymały:
 - Przy każdym opuszczeniu urządzenia.
 - Przed uzupełnieniem paliwa.
- t) Przed wyłączeniem silnika zmniejsz gaz, a jeśli silnik jest wyposażony w zawór odcinający dopływ paliwa, po zakończeniu pracy, zamknij dopływ paliwa.
- u) Jeśli kosiarka jest wyposażona w napęd, jeźdź powoli.

4.4 Konserwacja i przechowywanie

- a) Aby zapewnić bezproblemową eksploatację tego urządzenia, zadбай, aby wszystkie nakrętki i śruby były dokładnie dokręcone.
- b) Nigdy nie odstawiaj do przechowania maszyny z benzyną w zbiorniku na paliwo wewnątrz budynku, gdzie może dojść do kontaktu oparów z otwartym ogniem lub źródłem iskier.
- c) Przed odstawieniem urządzenia do przechowania w pomieszczeniu zamkniętym pozostaw silnik do wystygnięcia.
- d) W celu ograniczenia ryzyka wybuchu pożaru utrzymuj silnik, tłumik rury wydechowej, pojemnik na akumulator oraz system paliwa w czystości i usuń wszelkie resztki trawy, liści i nadmiar smaru.
- e) Regularnie sprawdzaj, czy kosz zbiorczy nie jest zużyty lub uszkodzony.
- f) Ze względów bezpieczeństwa wymieniaj zużyte lub uszkodzone części.
- g) Jeśli zamierzasz opróżnić zbiornik paliwa, zrób to na dworze.

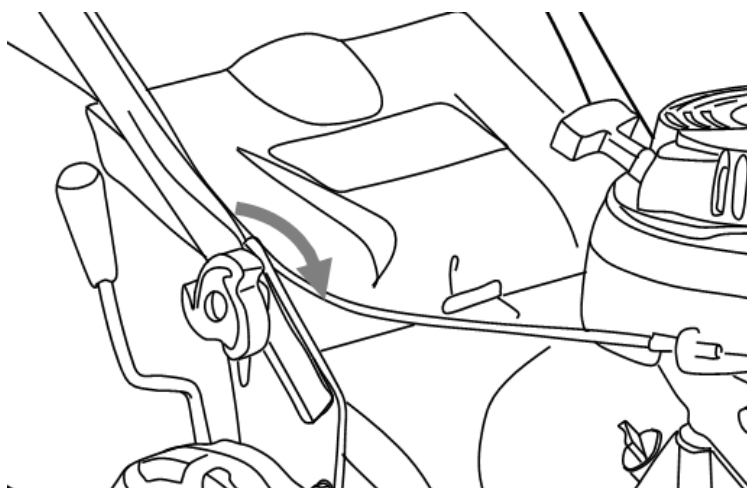
5. ZALECANY SPOSÓB UŻYCIA

Kosiarka została zaprojektowana do koszenia trawy. Żadna inne wykorzystanie nie jest dozwolone. Kosiarka do trawy przeznaczona jest do prywatnego użytku tylko w ogrodzie. Kosiarki do prywatnego użytku to takie, których używa się do koszenia trawy i trawników w ogrodzie, lecz nie do koszenia trawy w parkach publicznych, na placach zabaw lub w gospodarstwach rolnych czy w lesie.

6. PRZYGOTOWANIE

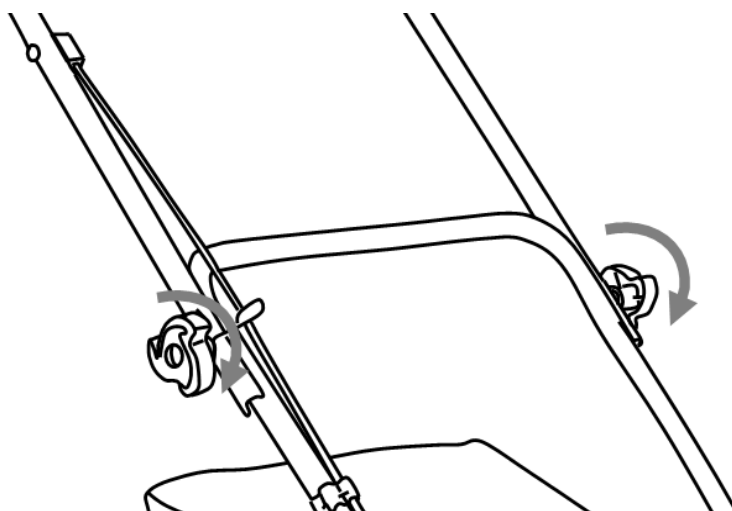
6.1 Montaż kosiarki

- 1) Przymocuj dolną rękkość do urządzenia przy pomocy śrub mocujących i nakrętek dolnego uchwytu tak, jak pokazano na poniższym obrazku. Najpierw poluzuj śruby, następnie załóż dolną rękkość na uchwyt, a na koniec upewnij się, że śruby są dobrze dokręcone. Zdaj sobie sprawę, że śruby muszą być dokręcone zgodnie z rys. 1 i po obu stronach przy pomocy klucza.



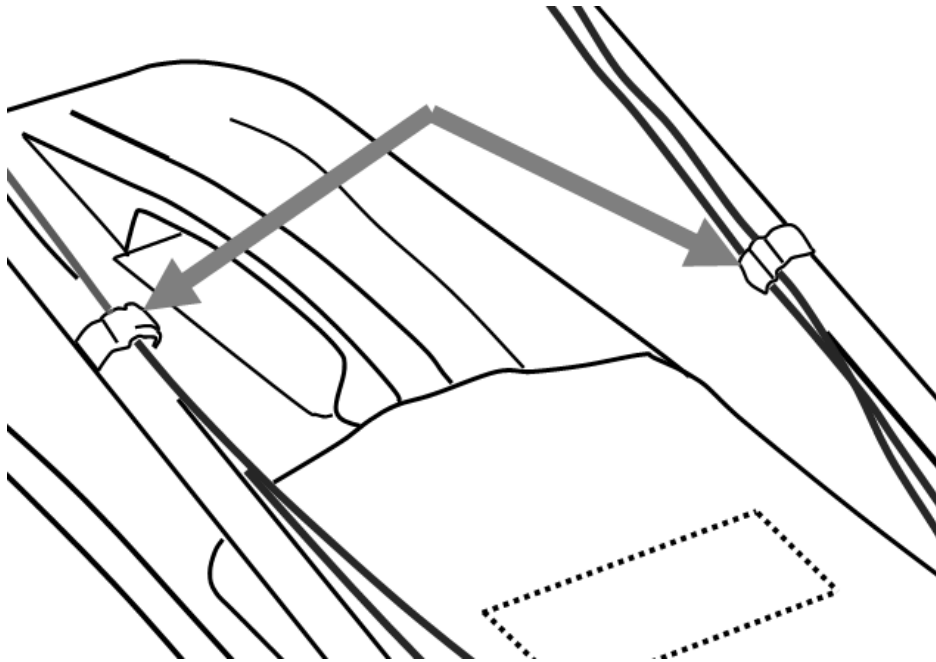
rys. 1

- 2) Połącz górną i dolną rękkość kółkiem obrotowym (rys. 2, rys. 3).



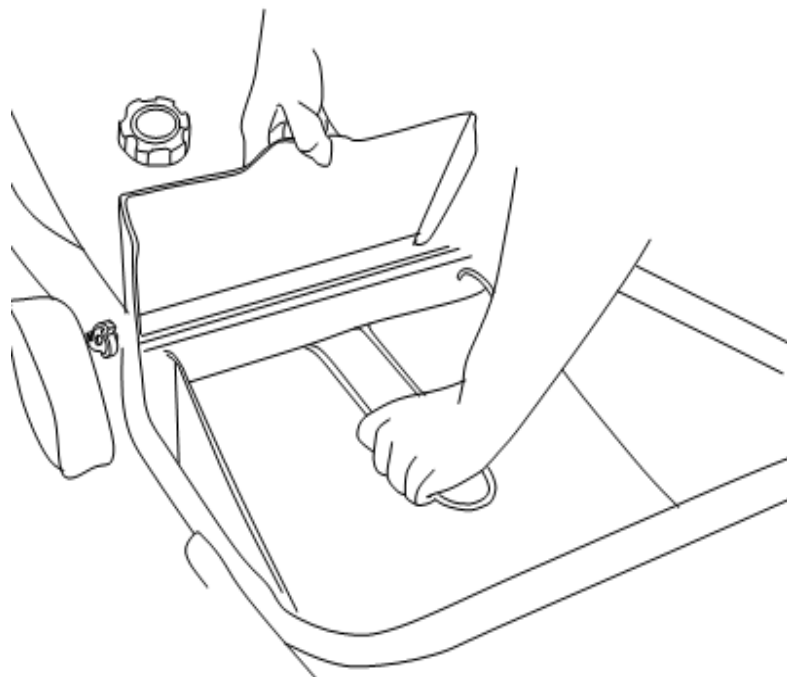
rys. 2

- 3) Przymocuj kable do dolnej rękkojści przy pomocy prowadnic (rys. 4).



rys. 4

- 4) Otwórz pokrywę deflektora, przytrzymaj ją i wyrównaj haki na koszu z podpórką tak, aby na niej wisały (rys. 5 i rys. 6).



rys. 5

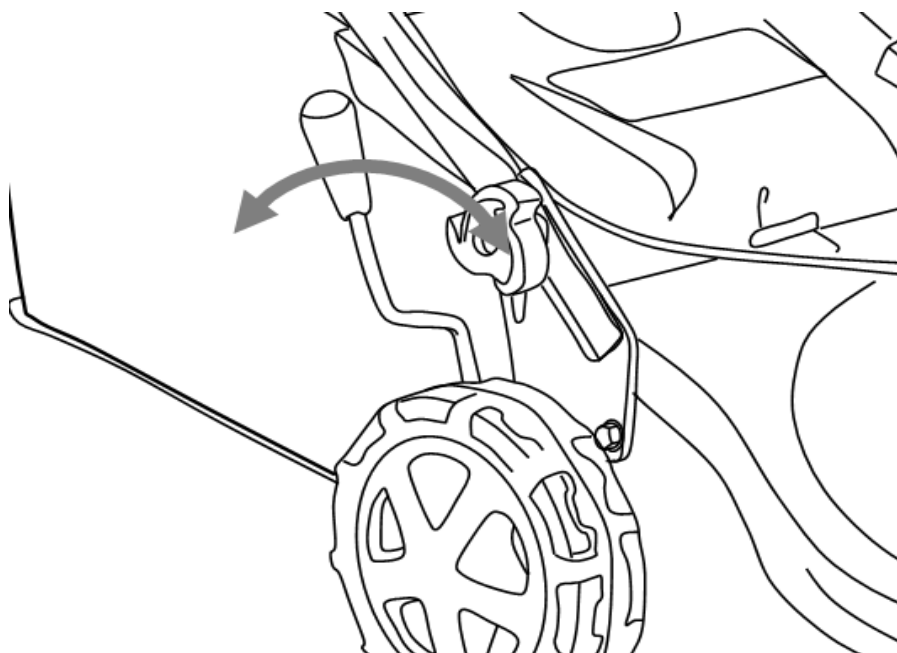


rys. 6

6.2 Regulacja wysokości koszenia

Ustaw wysokość koszenia w zależności od potrzeb trawnika. Wysokość koszenia zależy od rodzaju trawnika i jego aktualnej wysokości. Kosząc wysoką trawę, należy zacząć od najwyższej wysokości koszenia, a następnie przeprowadzić drugie koszenie z niższą wysokością koszenia.

- 1) Przesuń dźwignię w kierunku przedniej części urządzenia, aby zwiększyć wysokość koszenia, a w kierunku do tyłu, aby obniżyć wysokość koszenia.
- 2) Ustaw pożądaną wysokość koszenia, ustawiając dźwignię z powrotem w pozycji. Upewnij się, że rękojeść solidnie i mocno zapadła do karbowanego uchwyту. Przeszkody, takie jak skoszona trawa, nie mogą bronić jej ruchowi lub składaniu. (rys. 7).



Rys. 7

UWAGA: Nigdy nie ustawiaj wysokości koszenia przy włączonym silniku. Przed wykonaniem jakichkolwiek ustawień zdejmij końcówkę świecy zapłonowej.

6.3 Uzupelnianie paliwa

Niebezpieczeństwo obrażeń!

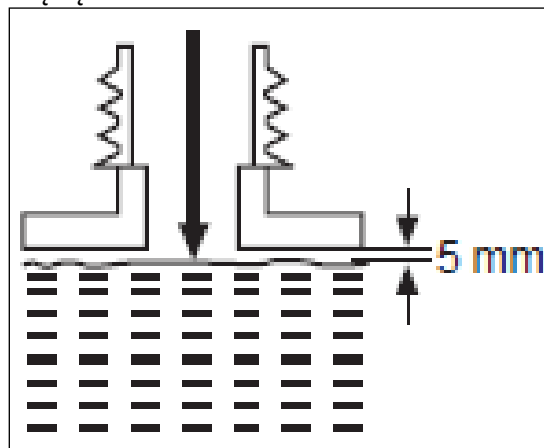
- ♦ Paliwo jest materiałem wybuchowym!
- ♦ Przed napełnieniem zbiornika paliwem wyłącz silnik i odczekaj do wystygnięcia.
- ♦ Należy przestrzegać wszystkich wskazówek bezpieczeństwa dotyczących obchodzenia się z paliwem.

Niebezpieczeństwo uszkodzenia urządzenia!

- ♦ Urządzenie jest dostarczane bez oleju silnikowego.
- ♦ Przed uruchomieniem należy napełnić silnik olejem silnikowym.

Odkręć zamknięcie zbiornika i zdejmij je. (Rys. 8)

- Ostrożnie wlej paliwo. Nie dopuść do rozlania!
- Mocno dokręć zamknięcie ręką.

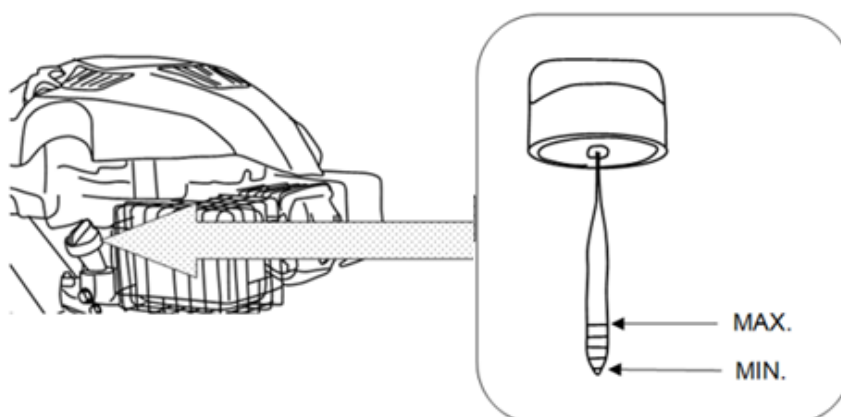


Rys. 8

6.4 Uzupelnianie oleju silnikowego

OSTRZEŻENIE! Produkt dostarczany jest bez oleju. Z powodów produkcyjnych możliwe jest jednak, że w zbiorniku oleju zostanie niewielka ilość oleju (patrz „Dane techniczne”)!

- 1) Odkręć i zdejmij nakrętkę zbiornika oleju.
- 2) Stopniowo wlewaj olej silnikowy dobrej jakości. Odczekaj do ustabilizowania oleju.
- 3) Podczas napełniania często kontroluj ilość oleju. Wytrzyj miarkę oleju do czysta, załóż ją z powrotem, dokręć nakrętkę otworu napełniającego, a następnie znów ją wyjmij. Poziom oleju musi być między oznaczeniem minimum a maximum. Jeśli to konieczne, dodaj oleju. Nie przepelniaj (rys. 8).



Rys. 9

4) Rozlany olej wytrzyj miękką ściereczką i załóż z powrotem pokrywkę zbiornika oleju.

7. UŻYTKOWANIE

7.1 Uruchamianie jednostki

Nie uruchamiaj urządzenia przed jego kompletnym zmontowaniem. Przed włączeniem maszyny zawsze kontroluj olej.

7.2 Kontrola przez użyciem!

Niebezpieczeństwo obrażeń!

Jeśli wykryto usterkę, nie używaj urządzenia. **Jeśli część zostanie uszkodzona, przed ponownym użyciem urządzenia wyjmij ją.**

Skontroluj bezpieczny stan urządzenia:

- ♦ Skontroluj szczelność urządzenia.
- ♦ Skontroluj widzialne usterki urządzenia.
- ♦ Skontroluj, czy wszystkie części urządzenia zostały bezpiecznie zamontowane.
- ♦ Skontroluj, czy wszystkie urządzenia bezpieczeństwa są w dobrym stanie.
- ♦ Przesuń dźwignię przepustnicy kilka razy w obie skrajne pozycje, aby się upewnić, że porusza się płynnie i prawidłowo.

Niebezpieczeństwo obrażeń!

Przed rozpoczęciem pracy zawsze kontroluj powierzchnię i usuwaj wszystkie przedmioty, które mogłyby zostać odrzucone przez urządzenie.

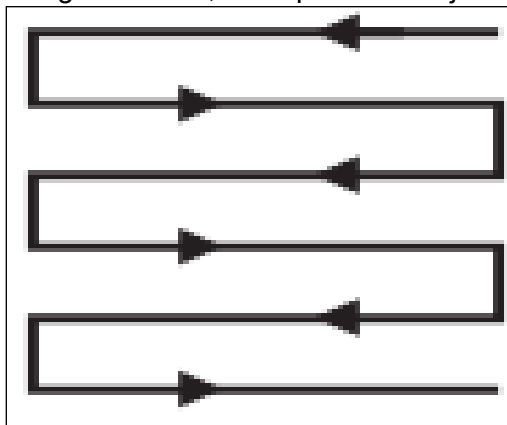
OSTRZEŻENIE: Podczas uruchamiania silnika nóż koszący się obraca.

7.3 Koszenie

1) Przygotuj urządzenie w zależności od planowanego użycia

Funkcje	Kosz zbiorczy	Wkładka mulczująca
Zbiór trawy	Podłączony	Zdjęta
Mulczowanie	Zdjęty	Włożona

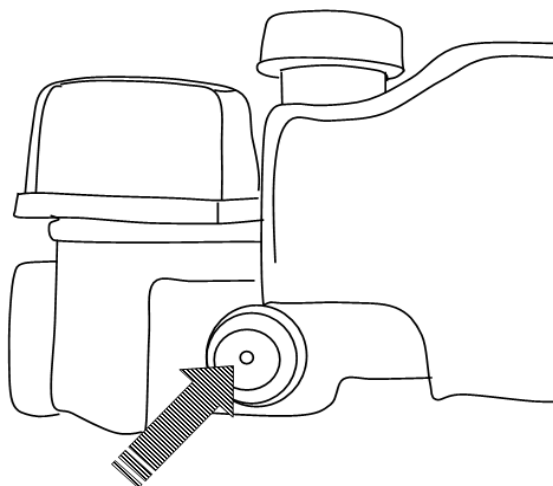
- 2) Upewnij się, że na trawniku nie znajdują się żadne kamienie, gałęzie, druty lub inne przedmioty, które mogłyby uszkodzić produkt lub jego silnik.
- 3) Nie kosź wilgotnej trawy, ponieważ może się ona przyklejać do pokrywy ochronnej, co uniemożliwia należyte odrzucanie skoszonej trawy i może spowodować poślizgnięcie i upadek.
- 4) Aby mieć zdrowy trawnik, nigdy nie należy kosić więcej niż jedną trzecią całkowitej wysokości trawnika. Jesienią trawnik powinien być koszony tylko w okresie wzrostu.
- 5) Powoli przesuń produkt do przodu.
- 6) Kosić należy lekko zachodzącymi na siebie pasami. Najskuteczniejszym sposobem koszenia trawnika są proste pasy wzdłuż jednej strony. W ten sposób pasy są równomierne i zapewniają skoszenie całego trawnika, bez opuszczenia jakichkolwiek miejsc (rys. 9).



Rys. 10

7.4 Uruchamianie

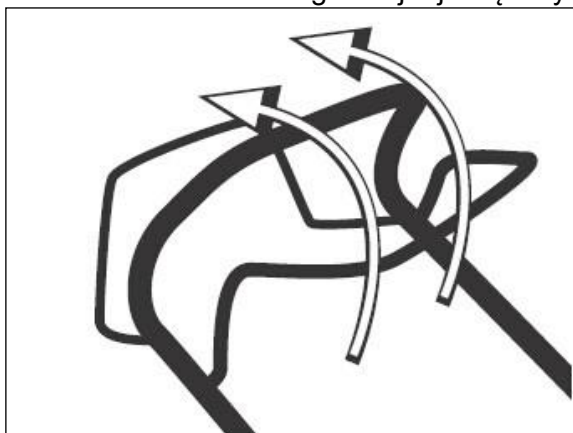
- Wciśnij trzy razy pompkę gaźnika (X) (jeśli jest dostępna) (rys. 11).
- Ogólnie do ponownego uruchamiania rozgrzanego silnika nie jest konieczne napełnianie gaźnika pompką.



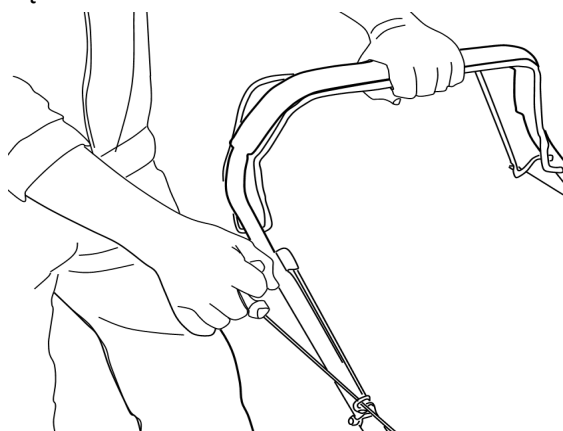
X

Rys. 11

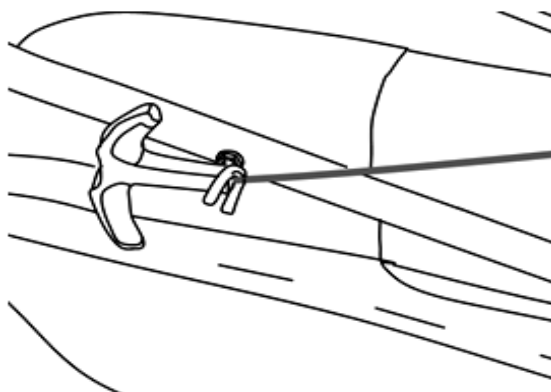
Rękojeść rozrusznika linkowego znajduje się w tylnej części silnika.



Rys. 12



Obr. 13

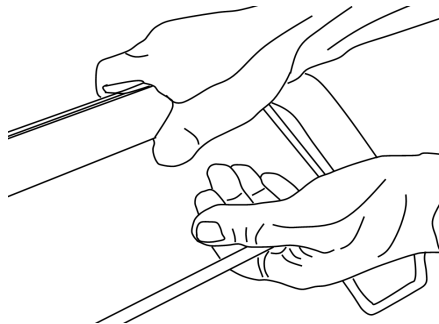


- 1) Uruchamiając silnik, przyciągnij dźwignię hamulca do rękojeści i trzymaj ją. Podczas użytkowania trzymaj ją przyciągniętą do rękojeści (rys. 12).
- 2) Aby uruchomić silnik, przyciągnij dźwignię hamulca do rękojeści i pociągnij za rękojeść rozrusznika linkowego (rys. 13).
- 3) Podczas użytkowania załóż rozrusznik na prowadnicę linki po prawej stronie górnej rękojeści (rys. 14).
- 4)

7.5 Napęd (RPM 4218)

Podczas użytkowania korzystaj z pomocnej funkcji napędu; tylne koła są automatycznie napędzane przez silnik, dzięki czemu nie trzeba pchać urządzenia ręcznie.

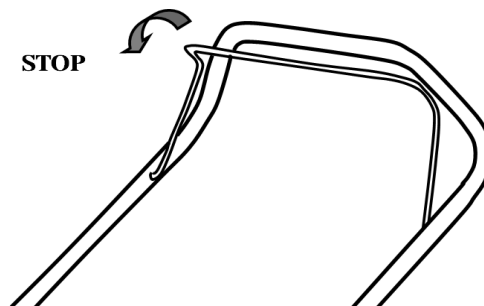
- 1) Aby uruchomić napęd, należy pociągnąć dźwignię napędu ku rękojeści (rys. 13).
- 2) Aby wyłączyć napęd, zwolnij dźwignię napędu.



Rys. 15

7.6 Zatrzymanie kosiarki

Aby zminimalizować ewentualne ryzyko, silnik kosiarki podłączony jest do uchwyty sterowania. Po zwolnieniu uchwyty kosiarka natychmiast powróci do stanu spoczynku, a silnik automatycznie się wyłączy (rys. 16).



Rys. 16

Po wyłączeniu silnika nóż porusza się jeszcze przez kilka sekund. Dlatego nie należy dotykać spodu kosiarki, aż do pełnego zatrzymania noża!

8. KONSERWACJA

Należy wykonać konserwację ze względu na bezpieczeństwo, efektywność i niezawodność eksploatacji. Pomoże także w zmniejszeniu zanieczyszczenia środowiska naturalnego.

Konserwacja i regulacja mają na celu utrzymywanie urządzenia w jak najlepszym stanie.

Przed dokonaniem jakiegokolwiek konserwacji wyłącz silnik. Jeśli silnik musi pracować, upewnij się, czy miejsce pracy jest należycie wietrzane. Spaliny zawierają trujący tlenek węgla.

Zawsze korzystaj z zalecanego/oryginalnego wyposażenia. Wyposażenie niewystarczającej jakości może uszkodzić urządzenie.

Nigdy nie używaj niezatwierdzonych komponentów i nie usuwaj elementów zabezpieczających urządzenia.

Kategorie	Wykonać	Przed/po każdym użyciu	10 godzin	25 godzin	50 godzin / pół roku	100 godzin / raz na rok
Świeca zapłonowa	kontrola			x		
Świeca zapłonowa	wyczyścić			x		
Świeca zapłonowa	wymienić	w razie potrzeby				
Filtr powietrza	kontrola	x				
Filtr powietrza	wyczyścić		x			
Filtr powietrza	wymienić	w razie potrzeby				
Filtr paliwa	kontrola	x				
Filtr paliwa	wyczyścić		x			
Filtr paliwa	wymienić	w razie potrzeby				

8.1 Wymiana noża



OSTRZEŻENIE! Podczas pracy z nożem i w jego pobliżu należy używać rękawic ochronnych! Do usuwania zanieczyszczeń należy używać odpowiednich narzędzi, na przykład drewnianej szpatułki! Nigdy nie należy używać gołych rąk!

Podczas wymiany należy zawsze korzystać z oryginalnych części zamiennych.

Wymianę noża powinien przeprowadzić wykwalifikowany specjalista! Nie zaleca się obróbki ani ostrzenia noży, jeśli nie jest ono przeprowadzone przez serwis lub wykwalifikowanego specjalistę!



UWAGA: Podczas kontroli i pracy nad elementem tnącym zdecydowanie zaleca się podniesienie produktu na podnośniku. Unikaj przechylania produktu, aby nie doszło do wycieku paliwa i oleju.

Obudowa i nóż powinny być utrzymane w czystości. Usuń skoszoną trawę z otworów do odprowadzania trawy.

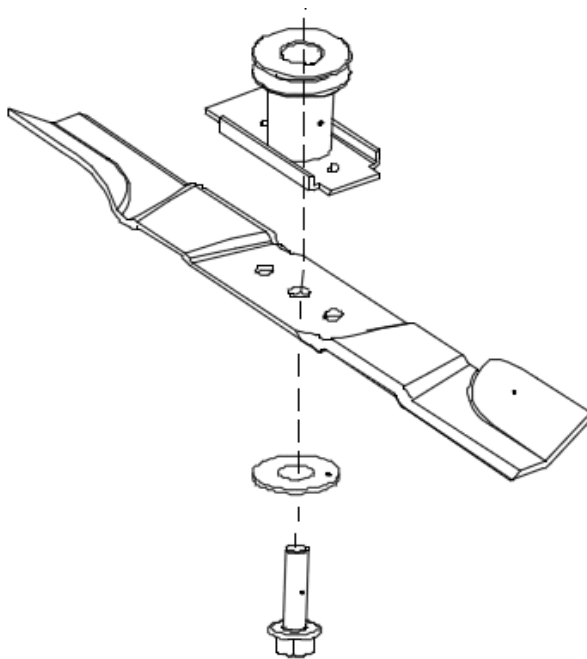
Przed eksploatacją regularnie kontroluj dokręcenie wszystkich śrub i nakrętek. Po dłuższym użytkowaniu, zwłaszcza przy piaszczystej glebie, nóż się zużyje i utraci pierwotny kształt. Spadnie skuteczność koszenia i nóż trzeba wymienić.

W celu zagwarantowania dobrej wydajności koszenia, należy dbać, by nóż był ostry. Wymień zużyty lub uszkodzony nóż na nowy tego samego typu lub oddaj go do naostrzenia przez wykwalifikowanego specjalistę.

Poluzuj śrubę z łbem sześciokątnym w kierunku przeciwnym do ruchu wskazówek zegara przy pomocy odpowiedniego klucza i zdejmij ją wraz z kołnierzem zabezpieczającym i nożem (rys. 17).

Wymień nóż na nowy tego samego typu. Załóż z powrotem kołnierz zabezpieczający i śrubę z łbem sześciokątnym. Aby zapewnić bezpieczną eksploatację produktu, dokręć śrubę z łbem sześciokątnym w kierunku ruchu wskazówek zegara minimalnie 50 Nm, maksymalnie 70 Nm. Nóż należy wymieniać po każdym 100 godzinach koszenia. Jeśli nóż jest pęknięty lub uszkodzony, należy go bezzwłocznie wymienić na nowy.

Aby przedłużyć żywotność noża i produktu, po każdym użyciu nasmaruj nóż. Nanieś na krawędź noża cienką warstwę oleju maszynowego.



Rys. 17

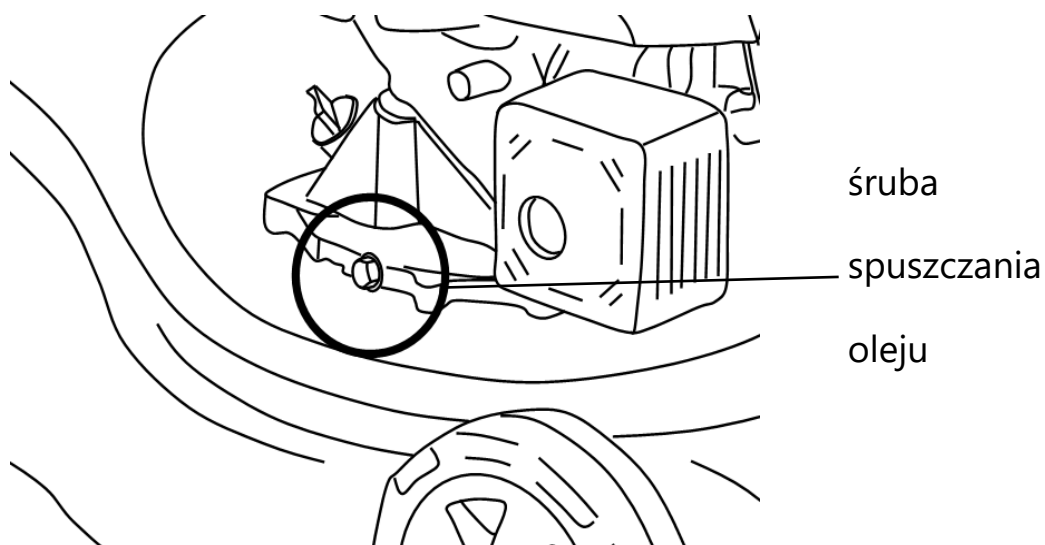
8.2 Olej silnikowy

♦ Kontrola

- 1) Odkręć i zdejmij nakrętkę zbiornika oleju.
- 2) Wytrzyj miarkę oleju do czysta, załóż ją z powrotem, dokręć nakrętkę zbiornika oleju, a następnie znów ją wyjmij. Poziom oleju musi znajdować się między znacznikami, olej musi być czysty i mieć złotawy kolor.
- 3) Gdy poziom oleju jest niski, uzupełnij olej.
- 4) Gdy poziom oleju jest zbyt wysoki, spuść olej.
- 5) Jeśli olej silnikowy jest lepki lub brązowy, wymień go.

♦ Wymiana oleju

- 1) Pod śrubą spuszczenia oleju umieść odpowiednie naczynie do zebrania spuszczanego oleju. Upewnij się, że naczynie ma wystarczającą pojemność.
- 2) Poluzuj śrubę spuszczenia oleju kluczem imbusowym i zdejmij ją (rys. 18).



Rys. 18

- 3) Odczekaj, aż olej silnikowy ścieknie do naczynia.
- 4) Ponownie zamontuj śrubę spuszczenia oleju i wytrzyj rozlany olej.
- 5) Napełnij zbiornik oleju według opisu w części „**PRZYGOTOWANIE – Wlewanie oleju silnikowego**”

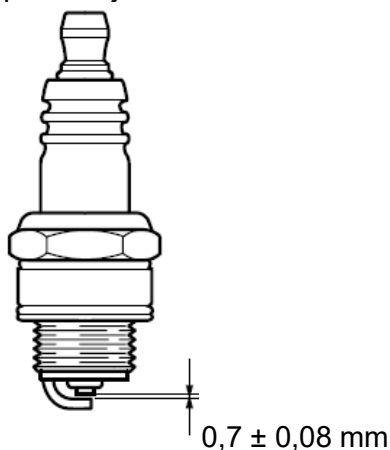
8.3 Spuszczanie paliwa

- 1) Trzymaj naczynie zbiorcze pod zbiornikiem paliwa.
- 2) Odkręć zamknięcie zbiornika i zdejmij je.
- 3) Obróć urządzenie spodem do góry i spuść paliwo.
- 4) Powtórz po kilku minutach
- 5) Odczekaj do pełnego wycieknięcia paliwa.

8.4 Świeca zapłonowa

Regularnie kontroluj świecę zapłonową. Jeśli to konieczne, wyczyść ją lub wymień na nową.

- 1) Odłącz kabel świecy zapłonowej.
- 2) Poluzuj świecę zapłonową przy pomocy klucza do świec zapłonowych i ostrożnie ją zdemontuj.
- 3) Skontroluj świecę zapłonową pod względem uszkodzeń i zużycia. Kolor elektrody powinien być jasnobrązowy.
- 4) Usuń zanieczyszczenia z elektrody miękką, drucianą szczotką, unikniesz intensywnego czyszczenia elektrody.
- 5) Jeśli świeca zapłonowa jest mokra od paliwa, wytrzyj ją miękką ściereczką.
- 6) Sprawdź szczelinę świecy zapłonowej. Musi mieć $0,7 \pm 0,08$ mm (rys. 19).



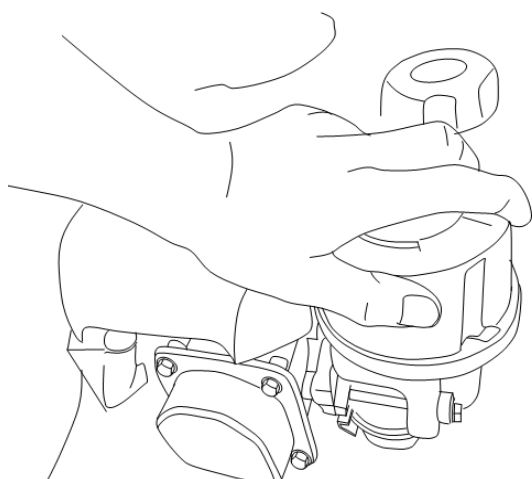
Rys. 19

- 7) Jeśli elektroda lub izolator są uszkodzone, wymień świecę zapłonową na nową.
- 8) Podczas pierwszej wymiany świecy zapłonowej najpierw zakręć ją ręką, a następnie lekko dokręć kluczem do świec zapłonowych.

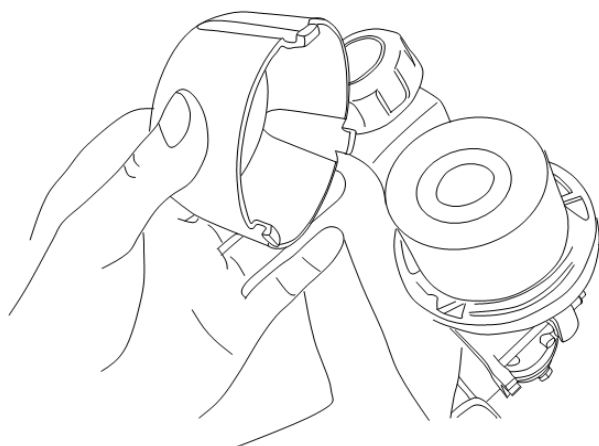
8.5 Czyszczenie filtra powietrza

Regularnie kontroluj filtr powietrza. Jeśli to konieczne, wymień go na nowy.

- 1) Wyjmij zapadki z obudowy filtra powietrza (rys. 20) i zdejmij pokrywę filtra.
- 2) Wyjmij filtr powietrza z obudowy i popukaj nim o twardą powierzchnię, aby usunąć kurz (rys. 28).
- 3) Na filtr nanieś małą ilość oleju do filtrów powietrza, aby poprawić efektywność filtra. Wyciśnij nadmiar oleju z filtra.
- 4) Umieść filtr powietrza w obudowie i zamknij obudowę. Upewnij się, że zapadki są zablokowane oraz że pokrywa filtra powietrza jest dobrze przymocowana.



Rys. 20



Rys. 21

9. DIAGNOSTYKA I ROZWIĄZYWANIE PROBLEMÓW

Przed konserwacją lub czyszczeniem należy zawsze wyłączyć silnik i odczekać do całkowitego zatrzymania elementu tnącego

Problem	Prawdopodobne przyczyny	Rozwiązanie
1. Nie można uruchomić silnika	1.1. Brak paliwa w zbiorniku paliwa	1.1. Uzupełnij paliwo
	1.2. Mokra świeca zapłonowa	1.2. Sucha świeca zapłonowa
	1.3. Uszkodzona świeca zapłonowa	1.3. Wymień świecę zapłonową
	1.4. Poluzowany kabel świecy zapłonowej	1.4. Podłącz prawidłowo
2. Silnik się wyłącza	2.1. Brak paliwa w zbiorniku paliwa	2.1. Uzupełnij paliwo
	2.2. Zablokowany element tnący	2.2. Usuń przeszkodę
3. Niezadawalający wynik	3.1 Tępy element tnący	3.1 Naostrz lub wymień element tnący
	3.2 Wysokość trawy przekracza możliwości kosiarki	3.2 Koś tylko trawę w ramach możliwości urządzenia
	3.3 Nieprawidłowa wysokość koszenia	3.3 Ustaw wysokość koszenia
4. Nadmierne wibracje/hałas systemu wydechowego	4.1. Tępy/uszkodzony element tnący	4.1. Wymień na nowy
	4.2. Śruby/nakrętki są poluzowane	4.2. Dokręć śruby/nakrętki
	4.3. Niewłaściwe paliwo/olej	4.3. Spuść niewykorzystane paliwo/olej i uzupełnij właściwym paliwem/olejem

10. PRZECHOWYWANIE

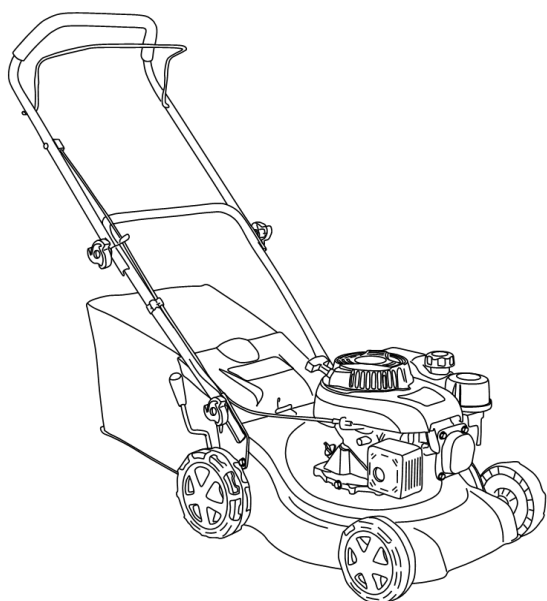
Jeśli przewozisz urządzenie w samochodzie, opróżnij najpierw całkowicie zbiornik paliwa i oleju, aby nie doszło do wycieku.

Przechowuj urządzenie, instrukcję obsługi oraz ewentualnie wyposażenie w oryginalnym opakowaniu. Dzięki temu wszystkie niezbędne informacje i części będą stale pod ręką. Urządzenie dobrze zapakuj lub użyj oryginalnego opakowania, aby nie doszło do uszkodzeń podczas transportu. Przechowuj urządzenie z pustymi zbiornikami, w suchym i należycie wentylowanym miejscu. Nie przechowuj oleju ani benzyny obok urządzenia.

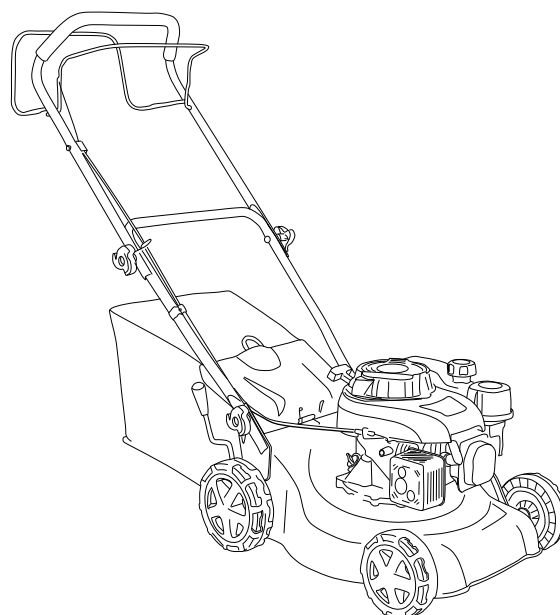
ODSTĘPY CZASOWE REGULARNEJ KONSERWACJI (4)		Przed każdym użyciem	W pierwszym miesiącu lub po każdych 5 godzinach pracy	Co 3 miesiące lub po każdych 25 godzinach pracy	Co 6 miesiący lub po każdych 50 godzinach pracy	Co roku lub po każdych 100 godzinach pracy	Co dwa lata lub po każdych 250 godzinach pracy	Informacje
POZYCJA Dokonuj co miesiąc lub w podanych godzinach w zależności od aktualnej sytuacji.								
Olej silnikowy	Kontrola	O						Instrukcja obsługi
	Wymiana		O		O (2)			
Filtr powietrza	Kontrola	O						Instrukcja obsługi
	Wymiana			O				
Świeca zapłonowa	Kontrola - regulacja					O		Instrukcja obsługi
	Wymiana						O	
Okładziny hamulcowe koła zamachowego	Kontrola				O			Autoryzowany serwis
Zbiornik paliwa i filtr	Czyszczenie					O (3)		Autoryzowany serwis
Przewody paliwowe	Kontrola	Co 2 lata (w razie konieczności) (3)						Autoryzowany serwis
Luz zaworowy	Kontrola - regulacja					O (3)		Autoryzowany serwis
Komora spalania	Czyszczenie	Po każdym 200 godzinach pracy (3)						Autoryzowany serwis

Prevod prvotnega priročnika
Kosilnica trave z bencinskim motorjem

RPM 4234 P (brez pogona)



RPM 4234 (s pogonom)

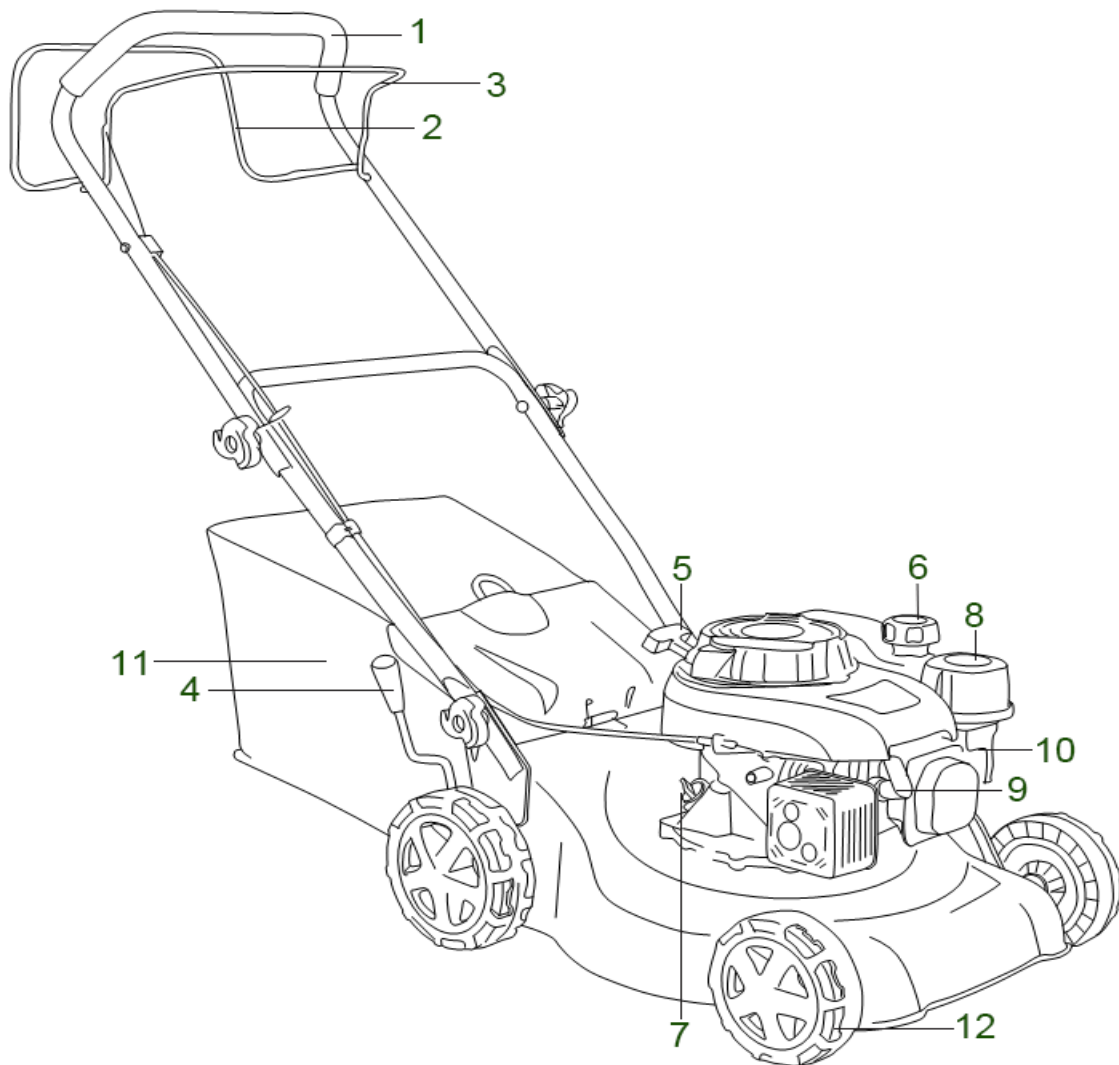


Proizvajalec:

GARLAND distributor, s.r.o., Hradecká 1136, 50601 Jičín, Češka



1. SEZNAM DELOV



1. Krmilo
2. * Pogonska ročica (RPM 4234)
3. Zavorna ročica
4. Nastavitev ročaja
5. Navijalni zaganjalnik
6. Rezervoar za gorivo
7. Polnilna odprtina za olje in merilna palica
8. Zračni filter
9. Vžigalna svečka
10. Brizgalnik goriva
11. Zbirni koš za travo
12. Kolo

2. Tehnični podatki

Tip	RPM 4234 P	RPM 4234
Model motorja	4-taktni, zračno hlajeni motor	
	DVO130	
Delovna prostornina motorja	132 cm ³	
Maks. moč motorja	2,5 kW pri 2850 vrt./min	
Pogon	Potiskati	Pogon
Volumen rezervoarja goriva	0,8 l	
Priporočeno gorivo	Neosvinčeni bencin, vsaj 91-oktanski	
Volumen posode za olje	0,4 l	
Priporočeni tip olja	SAE10W-30	
Širina košnje	40 cm	
Prostornina zbirnega koša za travo	45 l	
Neto teža (vključno z motorjem)	20kg	22,5kg
Raven zvočnega tlaka, L _{pA}	83 dB (A) K=3dB(A)	
Garantirana raven zvočne moči, LWA	96 dB(A)	
Vibracije	9.545 m/s ² K = 1,5 m/s ²	
Nastavitev višine košnje	25-75 mm / 8 položajev centralno	

Emisije

--Določena vrednost nivoja vibracij je bila izmerjena s standardiziranimi testnimi metodami in jo lahko primerjamo z drugimi uporabljenimi orodji.

-- Določeno vrednost nivoja vibracij lahko uporabite tudi za ocenitev potrebnih premorov med delom.

-- Določena vrednost nivoja vibracij se lahko razlikuje od nivoja med dejansko uporabo orodja glede na njegovo uporabo.

--Opomba: Z delovnimi premori se lahko izognete utripanju žil po rokah.

Vzdržujte nivo hrupa in vibracij na minimum!

- Uporabite le pravilno delujočo napravo.
- Potrebno je redno vzdrževanje in čiščenje naprave.
- Prilagodite svoj način dela napravi.
- Naprave se ne sme preobremeniti.
- Če je potrebno, preverite stanje naprave.
- Ko naprava ni v uporabi, jo izklopite.
- Priporočena je uporaba zaščitnih rokavic.

Uporabite zaščito za sluh. Hrup lahko povzroči izgubo sluha.

Informacije o nivoju hrupa v skladu z nemško zakonodajo o varnosti proizvodov (ProdSG) in direktive o strojih ES:








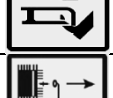


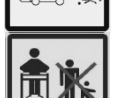


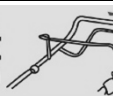

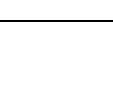
nivo hrupa na delovnem mestu lahko presega 80 dB (A). V takih primerih je obvezna uporaba zaščite pred hrupom (npr. pripomočki za zaščito sluha).






Pozor: Zaščitite se pred hrupom! Prosimo, da pri delu s to napravo upoštevate veljavne lokalne predpise.

3. OPIS SIMBOLOV

Namen teh navodil je opozoriti na morebitne nevarnosti. Dobro razumevanje simbolov je ključnega pomena. Sama opozorila niso dovolj, za preprečitev nevarnosti in ne nadomeščajo pravilne in varne uporabe naprave.

	OPOZORILO
 	Pred uporabo naprave prosim preberite navodila. Pred vsako uporabo preberite ustrezno poglavje iz navodil.
 	Ljudje okoli vas naj stojijo izven območja nevarnosti.
	Dela ne izvajajte na zelo strmih pobočjih.
 	Pazite na ostre kosilne nože, ne polagajte rok ali nog v bližino vrtečih se delov.
	Pred vzdrževanjem izklopite kabel vžigalne svečke.
	Nikoli ne uporabljajte kosilnice z poškodovanim pokrovom ali brez nameščenih zaščitnih naprav, na primer brez posode za zbiranje trave.
 	Nikoli ne uporabljajte naprave, če se v bližini nahajajo druge osebe, predvsem, če gre za otroke ali živali.
	Ob uporabi naprave uporabljajte zaščito za ušesa in oči.
	Sprostite ročico za zaustavitev motorja, da ustavite napravo.
	Potegnite za ročico nadzovanja pogona in naprava se začne premikati (velja samo za model RPM 4218).
	Noge in roke držite v varni razdalji.

	V skladu z ustreznimi varnostnimi standardi.
	Polnjenje motornega olja
	Garantirana raven zvočne moči 96 dB (A)

4. VARNOSTNA NAVODILA

4.1 Usposabljanje

- Pazljivo preberite navodila. Seznanite se z vsemi krmilnimi elementi in s pravilno uporabo naprave.
- Nikoli ne dovolite, da napravo uporabljajo otroci ali ljudje, ki niso seznanjeni z navodili. Minimalno starost upravljavca naprave lahko določajo lokalni predpisi.
- Nikoli ne uporabljajte naprave, če se v bližini nahajajo druge osebe, predvsem, če gre za otroke ali živali.
- Zavedajte se, da je upravljalec ali uporabnik naprave odgovoren za nesreče ali tvegane poteze, ki lahko škodijo drugim osebam ali njihovemu premoženju.

4.2 Priprava

- Pri delu vedno nosite dobro obutev in dolge hlače. Ne uporabljajte naprave bosih ali obutih v sandalih.
- Temeljito preglejte območje, kjer boste napravo uporabili in odstranite vse predmete, ki jih lahko naprava odbije.
- OPOZORILO - Bencin je močno vnetljiv:
 - Gorivo shranjujte v posodah, ki so namenjene le temu;
 - Gorivo dolivajte samo zunaj in med procesom ne kadite;
 - Gorivo dolijte pred zagonom motorja. Nikoli ne odstranjujte pokrovček rezervoarja goriva in ne dolivajte bencina, ko motor deluje ali ko je motor vroč;
 - Če bencin razlijete, motorja ne zaganjajte takoj, ampak se najprej premaknite izven območja razlitega bencina, da preprečite možnost vžiga;
 - ponovno namestite in privijte pokrovček rezervoarja goriva
- Zamenjajte poškodovane amortizerje.
- Pred uporabo se prepričajte, da kosilni noži, vijaki in drugi deli kosilnega sistema niso obrabljeni. Obrabljena ali poškodovana rezila in vijake zamenjajte ob istem času, da zagotovite kvaliteto.

4.3 Upravljanje

- Ne zaganjajte motorja v zaprtih prostorih, kje se lahko kopiči zdravju nevaren ogljikov monoksid.
- Košnjo opravljajte samo pri dnevni svetlobi ali pri dobri umetni svetlobi.
- Če je le možno, ne uporabljajte naprave na mokri travi.
- Na pobočju ohranjajte pravilno držo.
- Hodite, nikoli ne tecite.
- Če delate s kosilnico s kolesi na pobočju, vedno kosite vzdolžno po pobočju, nikoli navzgor in navzdol.
- Bodite zelo previdni pri spremembi smeri na pobočju.
- Dela ne izvajajte na zelo strmih pobočjih.
- Pri vzratnem premikanju ali potiskanju kosilnice v smeri proti sebi bodite zelo previdni.
- Ustavite kosilne nože ko premeščate kosilnico na delovno ali iz delovnega okolja ali pri premikanju čez druge površine.
- Nikoli ne uporabljajte kosilnice s poškodovanim pokrovom ali brez nameščenih zaščitnih

naprav, na primer brez posode za zbiranje trave.

- l) Ne spreminjajte nastavitve regulatorja motorja in motorja ne obračajte.
- m) Previdno zaženite motor, sledite navodilom in držite noge v varni razdalji od nožev (noža).
- n) Ob zagonu motorja ne nagibajte kosilnice.
- o) Ne zaganjajte motor, če stojite pred odprtino za odvod trave.
- p) Rok in nog ne držite v bližini naprave ali pod vrtečimi deli. Vedno stojte v varni razdalji od odprtine za odvod trave.
- q) Nikoli ne dvigujte ali ne prenašajte kosilnice s prižganim motorjem.
- r) Ugasnite motor in iztaknite kabel vžigalne svečke, prepričajte se, da so vsi gibljivi deli popolnoma ustavljeni:
 - Pred čiščenjem odprtine za odvod trave;
 - Pred preverjanjem, čiščenjem ali uporabo naprave;
 - Po udarcu v tuj predmet. Pred ponovnim zagonom in uporabo kosilnico preverite, ali kosilnica ni poškodovana in opravite potrebna popravila.
 - Če opazite prekomerne vibracije kosilnice (tako preverite).
- s) Ugasnite motor in iztaknite kabel vžigalne svečke, prepričajte se, da so vsi gibljivi deli popolnoma ustavljeni:
 - Vedno ko zapustite napravo;
 - Pred dolivanjem goriva.
- t) Preden ustavite motor zmanjšajte dovod goriva, če je motor opremljen z ventilom za dovod goriva, ga zaprite takoj po prenehanju z delom.
- u) Če je kosilnica opremljena s pogonom, vozite počasi.

4.4 Vzdrževanje in shranjevanje

- a) Vedno pazite, da so vsi vijaki zategnjeni. Le tako zagotovite brezhibno delovanje naprave.
- b) Naprave nikoli ne shranjujte v zaprtih prostorih v kolikor rezervoar goriva ni popolnoma prazen, saj hlapi goriva lahko pridejo v stik z odprtim ognjem ali iskrami.
- c) Preden napravo shranite v zaprtem prostoru, mora biti motor popolnoma hladen.
- d) Da bi zmanjšali nevarnost požara, pazite, da so motor, glušnik izpuha, prostor za baterije in okolica posode za gorivo vedno čisti ter odstranite preostanke trave, listja in odvečnega olja.
- e) Redno preverjajte koš za zbiranje trave, da ni obrabljen ali poškodovan.
- f) Iz varnostnih razlogov takoj zamenjajte poškodovane in obrabljene dele.
- g) Če morate izprazniti rezervoar goriva, storite to na prostem.

5. DOLOČEN NAČIN UPORABE

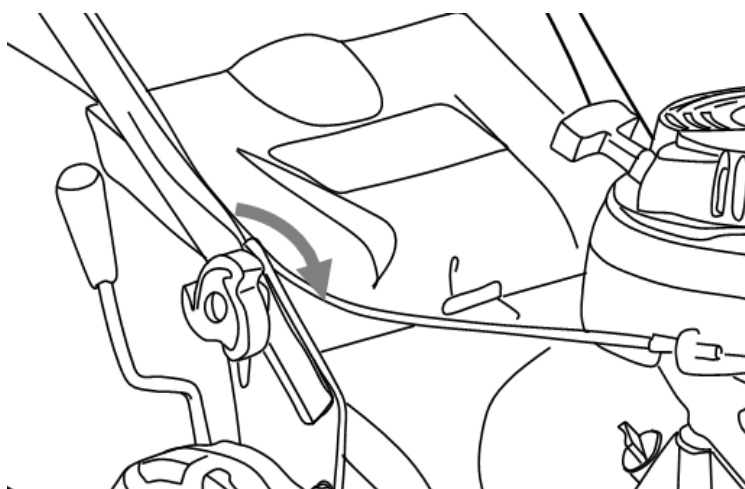
Kosilnica je namenjena izključno košnji trave. Druga uporaba ni dovoljena.

Kosilnica je primerna samo za zasebno uporabo na vrtovih. Kosilnice za zasebno uporabo so tiste, ki so namenjene za košnjo trave na vrtovih, ne pa tudi za košnjo trave v javnih parkih, igriščih, na kmetiji ali v gozdu.

6. PRIPRAVA

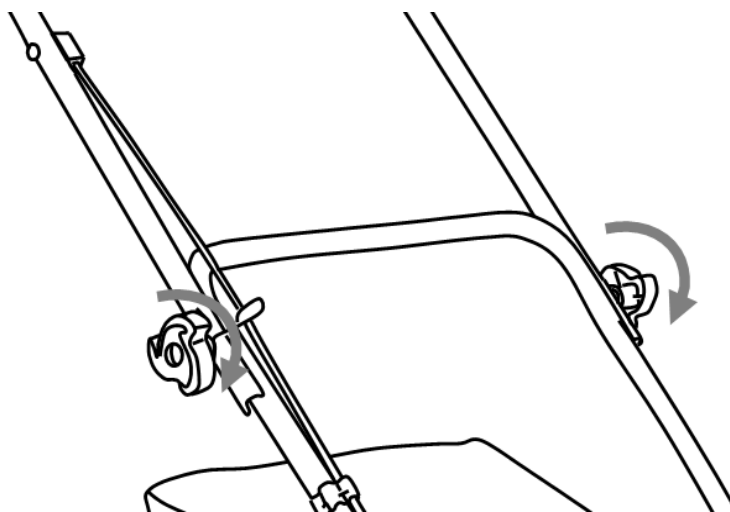
6.1 Sestavitev kosilnice

- 1) Pritrdite spodnjo ročico na napravo s pomočjo pritrdilnih vijakov in matic kot na sliki spodaj. Najprej odvijte vijake, potem pritrdite spodnji ročaj na držalo in se prepričajte, da so vijaki dobro zategnjeni. Upoštevajte, da morajo vijaki biti pritrjeni s pomočjo ključa v skladu s sliko 1, na obeh straneh.



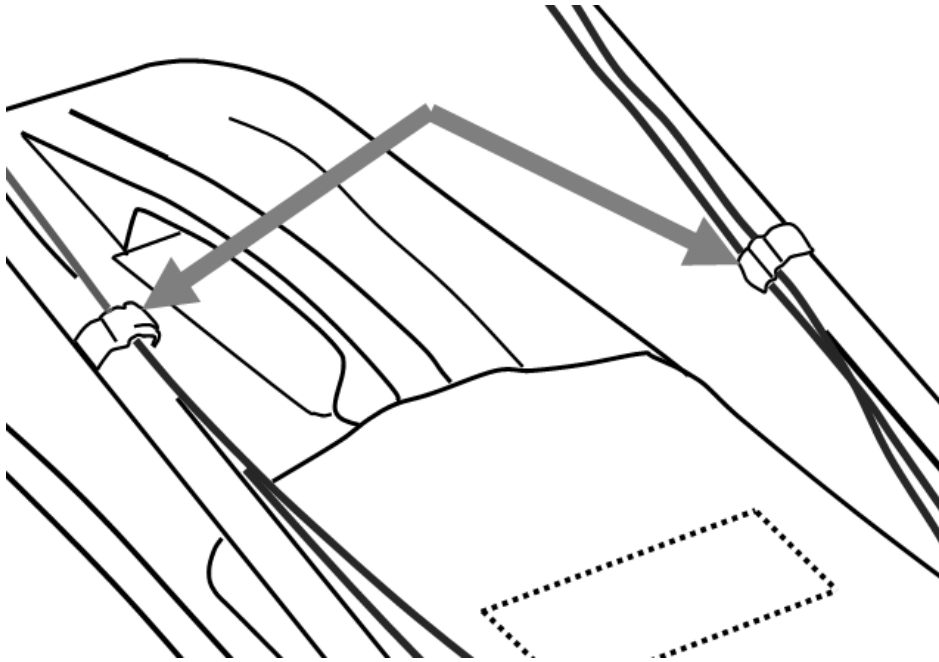
slika 1

- 2) Povežite zgornji ročaj in spodnji ročaj s pomočjo vrtljivega gumba (slika 2 slika 3).



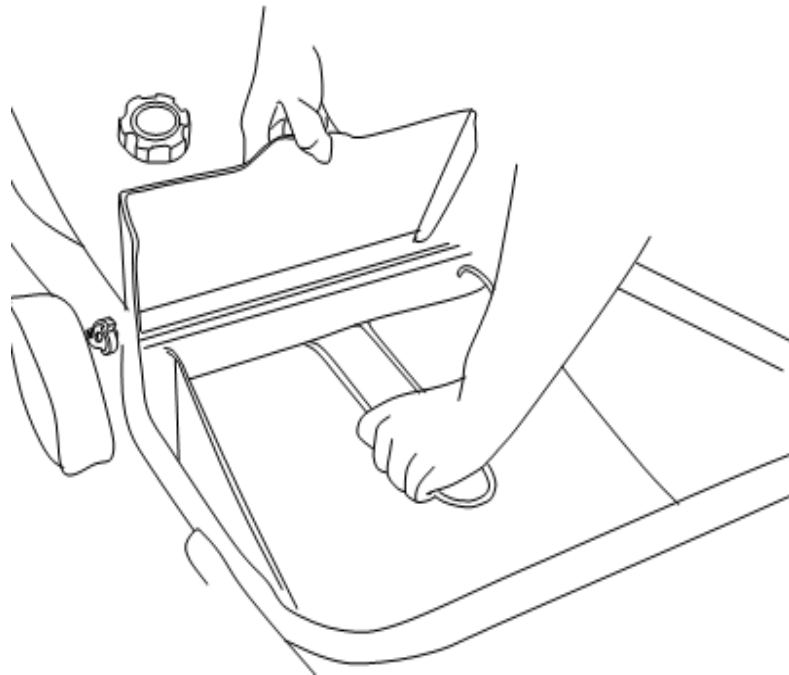
slika 2

3) Pritrdite držala kablov na spodnjo ročico (slika 4).



slika 4

4) Odprite pokrov deflektorja, ga držite in uskladite kljuko na košu za zbiranje trave tako, da ta na njemu visi (Slika 5 slika 6).



slika 5

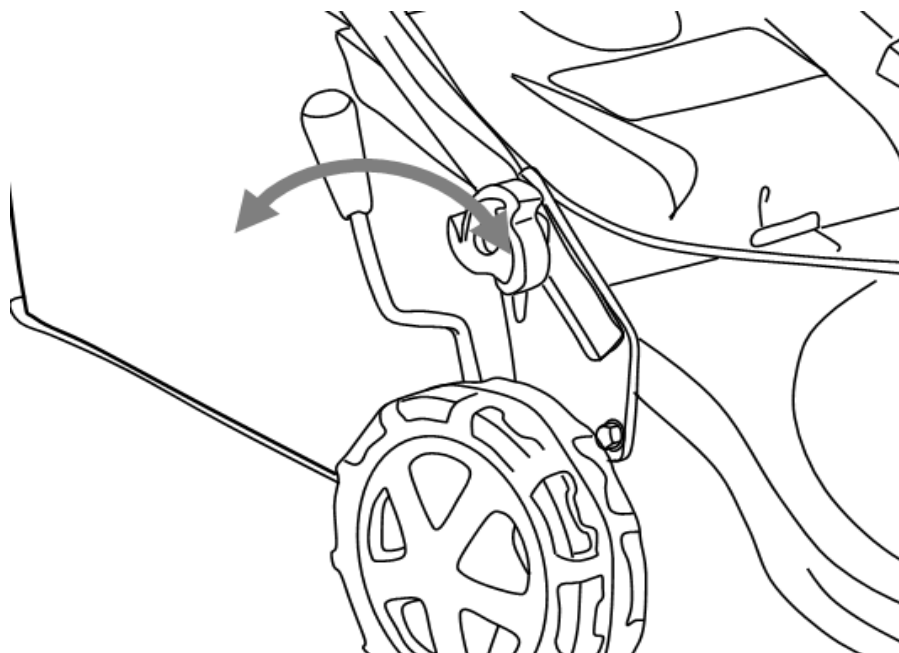


slika 6

6.2 Nastavitev višine košnje

Po potrebi nastavite višino košnje. Višina košnje je odvisna od vrste travnika in trenutne višine trave. Pri košnji visoke trave začnite na najvišji višini in nato ponovite košnjo na stopnji nižje.

- 1) Ročico premaknite k sprednjemu delu naprave, da dvignete višino košnje in nazaj k sebi, da višino zmanjšate.
- 2) Nastavite željeno višino košnje tako, da ročico zataknete v vdolbino. Prepričajte se, da je ročica trdno in varno zataknjena v vdolbini. Ovire, kot je pokošena trava, ne smejo preprečevati premikanja in pozicioniranja. (slika 7).



Slika 7

OPOZORILO: Nikoli ne nastavljajte višine, ko je motor zagnan. Pred kakršnim koli spreminjanjem nastavitve odstranite kapico vžigalne svečke.

6.3 Polnjenje goriva

Nevarnost poškodb!

- ♦ Gorivo je eksplozivno!
- ♦ Pred polnjenjem rezervoarja z gorivom izklopite motor in pustite, da se ohladi.
- ♦ Upoštevati je potrebno vsa varnostna navodila za ravnanje z gorivom.

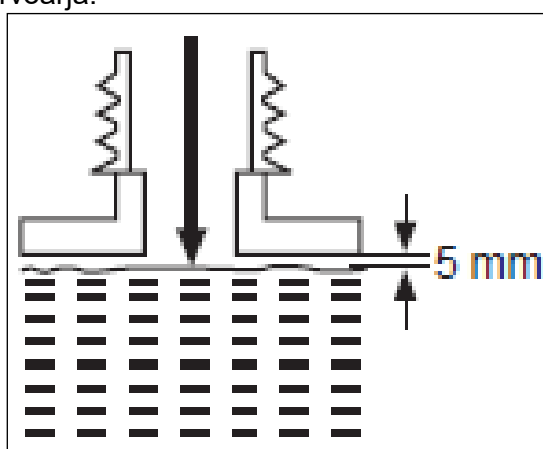
Nevarnost poškodbe naprave!

- ♦ Naprava je dobavljena brez motornega olja.
- ♦ Pred prvim zagonom je potrebno dotočiti motorno olje.

Odvijte pokrov rezervoarja in ga odstranite. (Slika 8)

- Previdno nalijte gorivo. Preprečite razlitje!

- Trdno privijte pokrov rezervoarja.

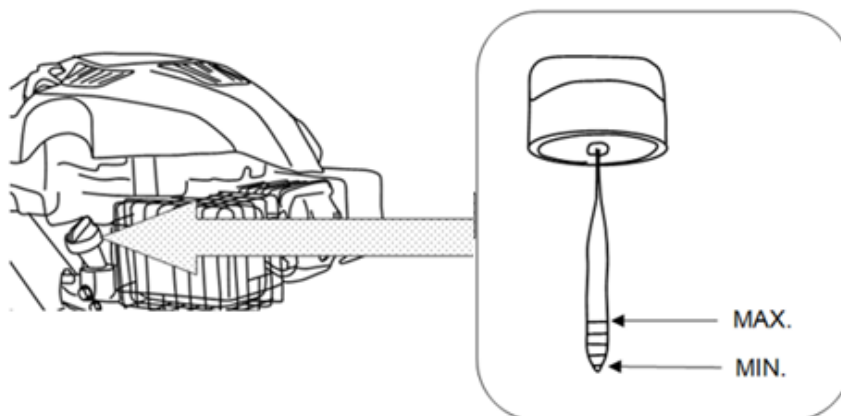


Slika 8

6.4 Polnjenje motornega olja

OPOZORILO! Izdelek je dobavljen brez olja. Obstaja možnost, da v rezervoarju ostane majhna količina olja (razdelek »Tehnični podatki«)!

- 1) Odvijte in odstranite pokrov rezervoarja olja.
- 2) Postopoma dolivajte kakovostno motorno olje. Pustite, da se olje usede.
- 3) Pri polnjenju pogosto preverjajte nivo olja. Obrišite merilno palico, jo vstavite v dovod, privijte pokrovček in palico ponovno izvlecite. Nivo olja mora biti med oznako min in max. Če je potrebno, prilijte več olja. Ne prekoračite maksimalne določene količine. (Slika 8).



Slika 9

- 4) Obrišite razlito olje z mehko krpo in privijte pokrov rezervoarja olja.

7. DELOVANJE

7.1 Zagon enote

Ne zaganjajte naprave, dokler ta ni v celoti sestavljena. Pred uporabo naprave vedno preverite nivo olja.

7.2 Preverite pred uporabo!

Nevarnost poškodb!

Če ste našli napako, naprave ne uporabljajte. **Če je kakšen del poškodovan, ga pred ponovno uporabo zamenjajte.**

Preverite varno stanje naprave:

- ♦ Preverite, ali naprava pušča.
- ♦ Preverite, ali obstajajo vidne napake.
- ♦ Preverite, če so vsi deli varno nameščeni.
- ♦ Preverite, ali so vse varnostne naprave v dobrem stanju.
- ♦ Premaknite ročico dušilne lopute do obeh skrajnih položajev in se prepričate, da se gladko in pravilno premika.

Nevarnost poškodb!

Pred začetkom dela vedno preverite površino in odstranite vse predmete, ki bi jih naprava lahko odbila.

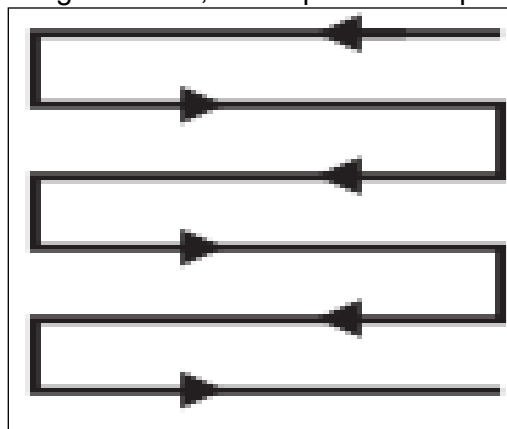
OPOZORILO: Rezilo se pri zagonu motorja vrti.

7.3 Košnja

- 1) Pripravite napravo v skladu z željeno uporabo

Funkcija	Koš za zbiranje	Dodatek za muljenje
Zbiranje trave	Pritrjeno	Odstranjeno
Muljenje	Odstranjeno	Vstavljeno

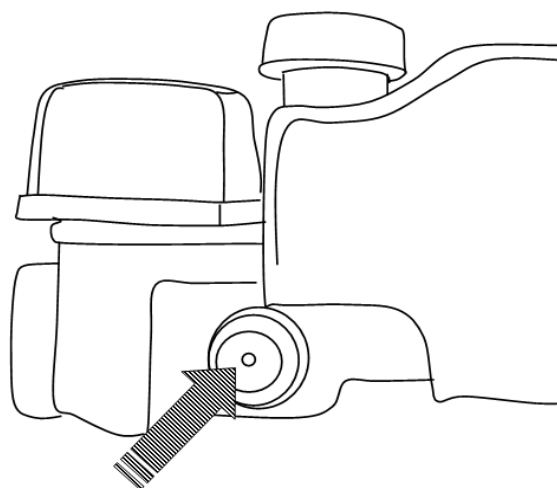
- 2) Prepričajte se, da na travniku ni kamnov, vej, žic ali drugih predmetov, ki bi lahko poškodovali napravo ali motor.
- 3) Ne kosite mokre trave, saj se mokra trava nalepi na dele naprave in preprečuje odvod pokošene trave, ter potencialno povzroči zdrs in padeč.
- 4) Za zdrav travnik, nikoli ne kosite več kot ene tretjine celotne višine trave. Jeseni kosite le v času rasti.
- 5) Napravo počasi premikajte naprej.
- 6) Kosite v delno se prekrivajočih pasovih. Najbolj učinkovita metoda za košnjo trave je ravna pot vzdolžno z eno stranjo travnika na drugo. Tako se ohranja ravna linija in zagotavlja enakomerna košnja celotnega travnika, brez izpuščenih zaplat (slika 9).



Slika 10

7.4 Zagon

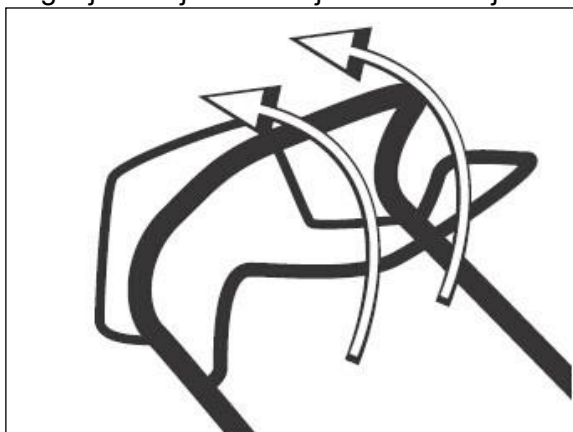
- Trikrat stisnite brizgalnik goriva (X) (če je na razpolago) (slika 11).
- K ponovnemu zagonu segretega motorja načeloma ni treba spet polniti uplinjača.



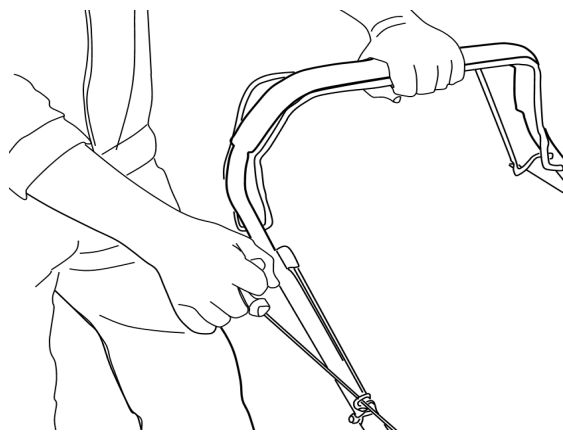
X

Slika 11

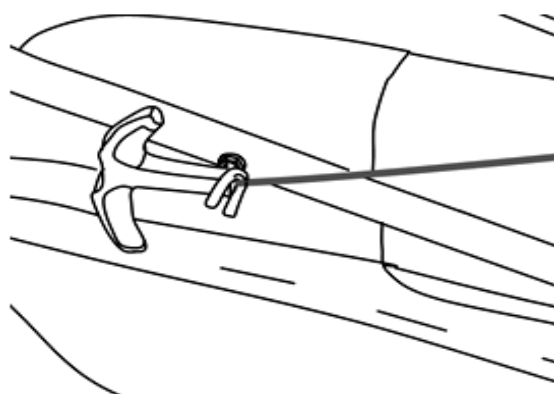
Ročaj zaganjalnika je na zadnji strani motorja.



Slika 12



Slika 13



Slika 14

- 1) Pri zagonu motorja potegnite zavorno ročico k ročaju in jo držite. Med delovanjem jo držite (slika 12).
- 2) Za zagon motorja potegnite zavorno ročico k ročaju in povlecite ročaj zaganjalnika (slika 13).

3) Med delovanjem postavite zaganjalnik v vodilno žico na desni strani zgornjega ročaja. (Slika 14).

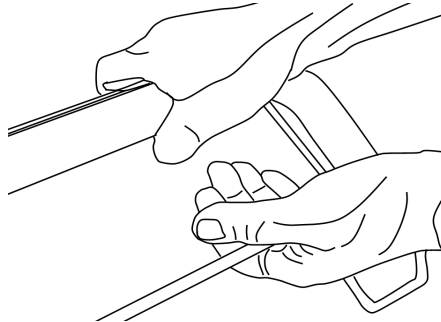
4)

7.5 Pogon (RPM 4234)

Med upravljanjem uporabite kot pomoč funkcijo premikanja. Motor avtomatsko poganja zadnji kolesi, zato vam naprave ni potrebno ročno potiskati.

1) Za aktivacijo pogona potegnite ročico pogona k ročaju (slika 13).

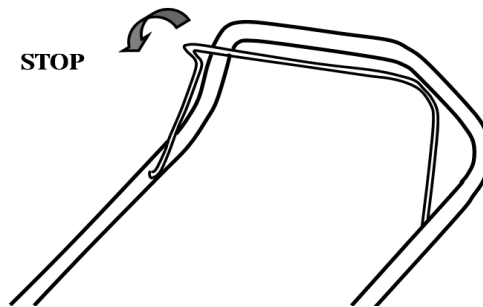
2) Ročico spustite za izklop pogona.



Slika 15

7.6 Ustavitev kosilnice

Za zmanjšanje nevarnosti nesreč, je motor kosilnice povezan z nadzornim ročajem. Ko spustite ročaj, se le-ta vrne v položaj mirovanja in motor se samodejno izklopi (slika 16).



Slika 16

Potem, ko ugasnete motor, se kosilni noži še vedno nekaj sekund premikajo. Zato se ne dotikajte spodnjega dela kosilnice, dokler se noži popolnoma ne ustavijo.

8. VZDRŽEVANJE

Pravilno vzdrževanje je pomembno za varno, zanesljivo in ekonomično delovanje. Lahko tudi prispeva k zmanjšanju onesnaževanja okolja.

Redno vzdrževanje in servisiranje izvajajte zato, da bi dosegli čim bolj dolgotrajno uporabo naprave.

Pred vzdrževalnim postopkom izklopite motor naprave. Če mora biti motor zagnan preverite, ali je delovni prostor dobro prezračen. Izpušni plini vsebujejo nevaren ogljikov monoksid.

Vedno uporabite samo priporočeno/originalno dodatno orodje. Orodje nižje kvalitete lahko poškoduje napravo.

Nikoli ne uporabljajte komponent, ki niso odobrene in ne odstranjujte varnostne naprave.

Kategorije	Izvesti	Pred/po vsaki uporabi	10 ur	25 ur	50 ur / pol leta	100 ur / enkrat na leto
Vžigalna svečka	kontrola			x		
Vžigalna svečka	počistite			x		
Vžigalna svečka	zamenjajte	kadarkoli je potrebno				
Zračni filter	kontrola	x				
Zračni filter	počistite		x			
Zračni filter	zamenjajte	kadarkoli je potrebno				
Filter goriva	kontrola	x				
Filter goriva	počistite		x			
Filter goriva	zamenjajte	kadarkoli je potrebno				

8.1 Menjava rezil



POZOR! Pri delu z nožem in v njegovi bližini uporabljajte zaščitne rokavice! Če želite odstraniti umazanijo, uporabite primerno orodje, na primer leseno lopatico! Nikoli jih ne čistite z golimi rokami!

Ob menjavi vedno uporabite originalne rezervne dele.

Menjavo nožev mora izvesti usposobljeno strokovno osebje! Nožev ne ostrite sami, temveč naj postopek izvede servis ali usposobljen strokovnjak!



OPOMBA: Pri preverjanju in delu na kosilnih nožih vam priporočamo dvig naprave z dvigalom. Izogibajte se nagibanju izdelka, da se prepreči iztekanje goriva in olja.

Vzdržujte šasijo in nože čiste. Odstranite pokošeno travo iz odprtine za odvod trave.

Pred delom redno preverite vse vijake in matice, če ali so dovolj zategnjeni. Po daljši uporabi, predvsem na peščenih tleh, se rezila obrabijo in izgubijo prvotno obliko. Učinkovitost košnje se zniža in rezilo je potrebno zamenjati.

Kosilni noži naj bodo vedno ostri, da si zagotovite optimalno zmogljivost naprave. Zamenjajte obrabljene ali poškodovane nože z novimi istega tipa, ali jih peljite na ostrenje na servis ali k strokovnjaku.

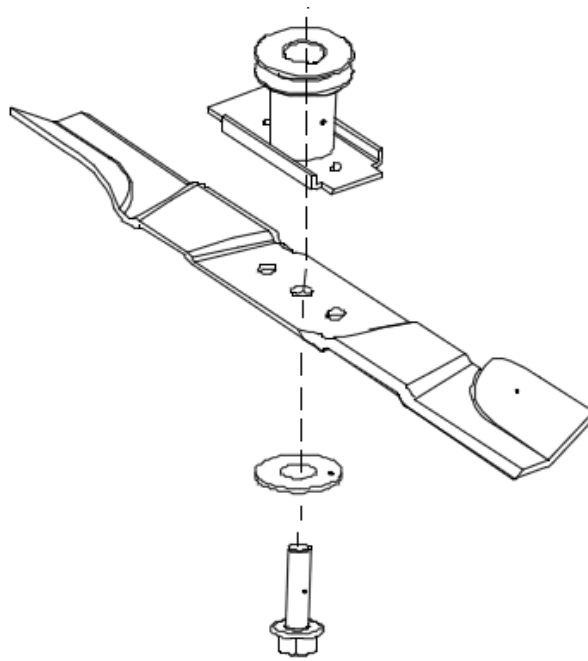
S pomočjo ustreznega ključa odvijte šesterokotni vijak v nasprotni smeri urinega kazalca, skupaj s prirobnico in nožem (slika 17).

Zamenjajte rezilo z novim istega tipa. Ponovno namestite prirobnico in šesterokotni vijak.

Zategnite vijak v smeri urinega kazalca vsaj za 50 Nm in največ za 70 Nm, da bi zagotovili varno delovanje naprave.

Rezila menjajte po vsakih 100 urah košenja. Če je rezilo počeno ali poškodovano, ga takoj zamenjajte z novim.

Po vsaki uporabi rezila namastite, da bi podaljšate njihovo življenjsko dobo. Na rob rezila nanesite tanko plast strojnega olja.



Slika 17

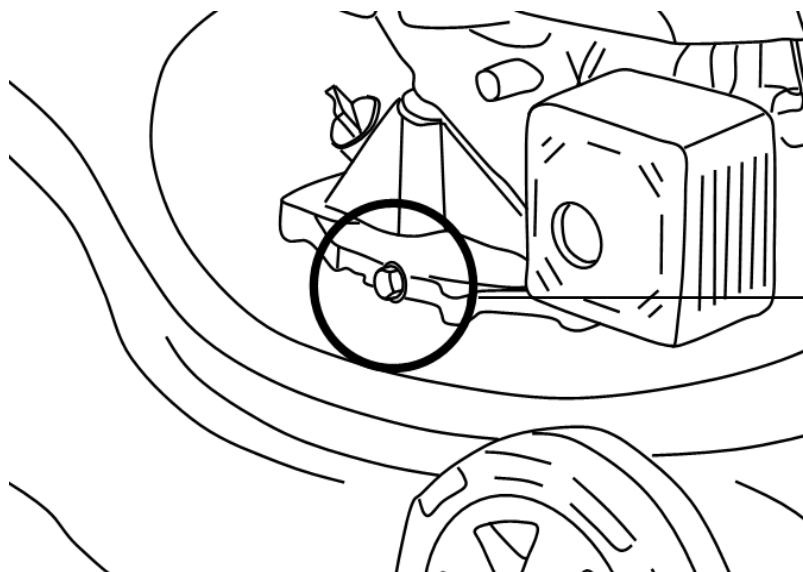
8.2 Motorno olje

♦ Kontrola

- 1) Odvijte in odstranite pokrov rezervoarja olja.
- 2) Obrišite merilno palico, jo vstavite v dovod, privijte pokrovček rezervoarja olja in palico ponovno izvlecite. Nivo olja mora biti med nivojema oznak. Olje mora biti čisto, rahlo zlate barve.
- 3) Če je olja premalo, ga dolijte.
- 4) Če je olja preveč, ga odlijte.
- 5) Če je motorno olje lepljivo ali rjave barve, ga zamenjajte.

♦ Menjava olja

- 1) Za zbiranje odpadnega olja namestite pod vijak za izpust primerno posodo. Prepričajte se, da je posoda dovolj velika.
- 2) Odvijte vijak za izpuščanje olja z inbus ključem in ga odstranite (slika 18).



vijak za izpust
olja

Slika 18

- 3) Pustite, da motorno olje izteče v posodo.
- 4) Ponovno namestite vijak za izpust olja in obrišite razlito olje.
- 5) Napolnite rezervoar olja, kot je opisano v poglavju **»PRIPRAVA - Polnjenje motornega olja«**

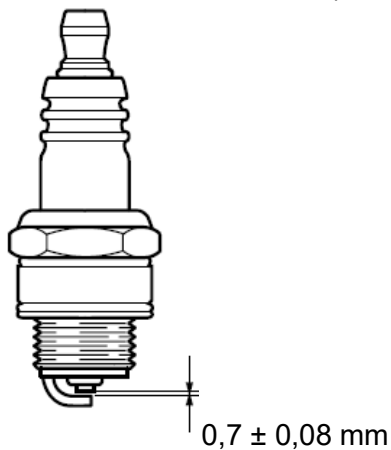
8.3 Izpuščanje goriva

- 1) Podržite zbirno posodo pod rezervoarjem goriva.
- 2) Odvijte pokrov rezervoarja in ga odstranite.
- 3) Obrnite napravo spodnjim delom navzgor in izpraznite rezervoar.
- 4) Po nekaj minutah ponovite.
- 5) Popolnoma izpraznite gorivo.

8.4 Vžigalna svečka

Redno preglejte svečko. Če je potrebno, jo očistite ali zamenjajte.

- 1) Odklopite kabel vžigalne svečke.
- 2) Odvijte svečko s ključem in jo previdno odstranite.
- 3) Preverite svečko za poškodbe in obrabo. Barva elektrode naj bo svetlo rjava.
- 4) Z mehko krtačo odstranite umazanijo iz elektrode, izogibajte se intenzivnemu čiščenju elektrode.
- 5) Če je vžigalna svečka mokra od goriva, jo obrišite z mehko krpo.
- 6) Preverite režo vžigalne svečke. Naj bo $0,7 \pm 0,08$ mm (slika 19).



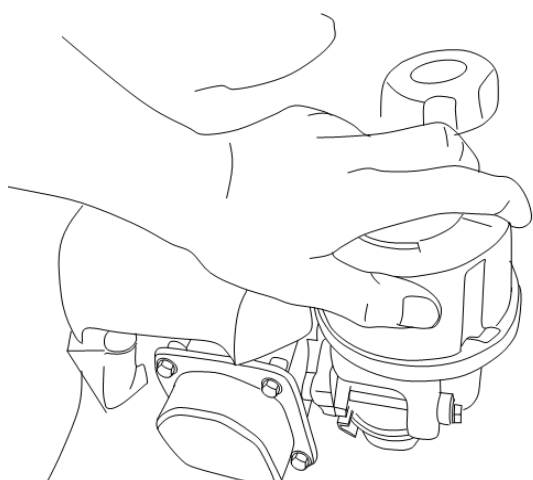
Slika 19

- 7) Če sta elektroda ali izolator poškodovana, zamenjajte vžigalno svečko za novo.
- 8) Pri menjavi svečke jo najprej privijte z roko in potem zategnite s ključem.

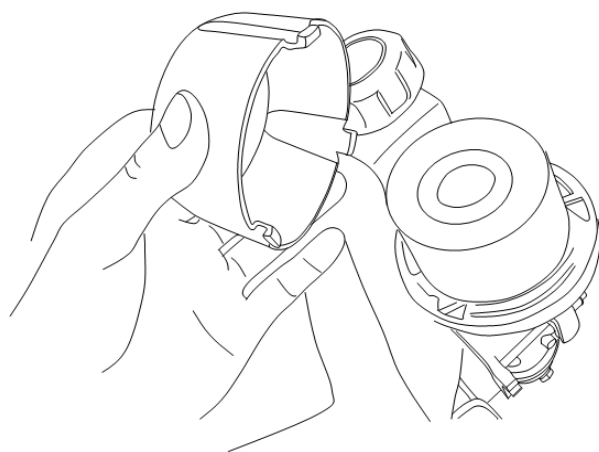
8.5 Čiščenje zračnega filtra

Redno preverjajte zračni filter. Če je potrebno, ga zamenjajte z novim.

- 1) Izvlecite zatiče iz škatle zračnega filtra (slika 20) in odstranite pokrov zračnega filtra.
- 2) Odstranite zračni filter iz škatle in ga otresite, da odstranite prah (slika 28).
- 3) Na filter nanesite majhno količino olja za zračne filtre, da izboljšate njegovo delovanje. Odstranite odvečno olje.
- 4) Namestite zračni filter v škatlo in jo zaprite. Prepričajte se, da so zatiči pritrjeni in je pokrov zračnega filtra trdno pritrjen.



Slika 20



Slika 21

9. PREPOZNAVANJE IN REŠEVANJE PROBLEMOV

Pred vzdrževanjem ali čiščenjem vedno izklopite motor in počakajte, da se kosilni noži popolnoma ustavijo.

Problem	Verjetni vzroki	Rešitev
1. Motorja ni mogoče zagnat	1.1. Pomanjkanje goriva v posodi za gorivo	1.1. Dolijte gorivo
	1.2. Mokra vžigalna svečka	1.2. Suha vžigalna svečka
	1.3. Poškodovana vžigalna svečka	1.3. Zamenjajte vžigalno svečko
	1.4. Razrahljan kabel vžigalne svečke	1.4. Pravilno priključite
2. Motor se ugaša	2.1. Pomanjkanje goriva v posodi za gorivo	2.1. Dolijte gorivo
	2.2. Blokirani kosilni noži	2.2. Odstranite prepreko
3. Nezadovoljivi rezultati	3.1 Premalo ostri kosilni noži	3.1 Nabrusite ali zamenjati kosilne nože
	3.2 Višina trave je previsoka za zmoglosti kosilnice	3.2 Kosite samo travo ki odgovarja možnostim kosilnice
	3.3 Nepravilna višina košnje	3.3 Nastavite optimalno višino košnje
4. Prekomerne vibracije/hrup izpuha	4.1. Topi/poškodovani kosilni noži	4.1. Nadomestite z novimi
	4.2. Vijaki/matice niso dovolj zategnjene	4.2. Zategnite vijake/matice
	4.3. Nepravilno gorivo/olje	4.3. Odstranite neuporabljeno gorivo/olje in dolijte ustrezno gorivo/olje.

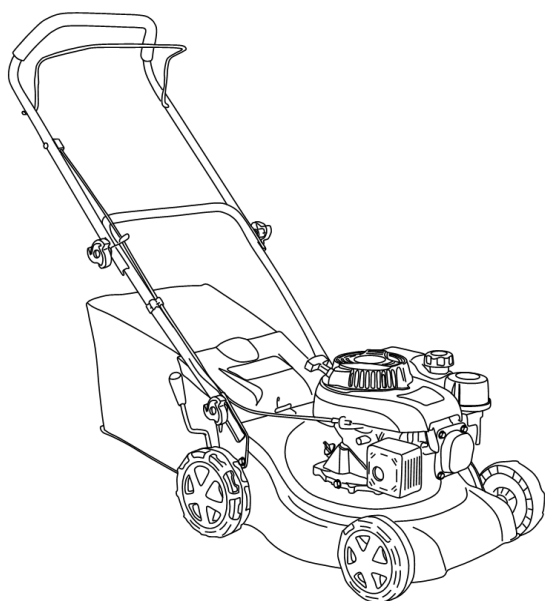
10. SKLADIŠČENJE

Če napravo prevažate, vedno izpraznite rezervoarja goriva in olja, da ne pride do iztekanja. Napravo, navodila za uporabo in dodatno orodje shranjujte na enem mestu. Na ta način boste vedno imeli pri roki vse potrebne informacije. Stroj dobro zaščitite, ali uporabite originalno embalažo, da bi se izognili poškodbam med prevozom. Napravo hranite na suhem in dobro prezračenem prostoru, rezervoarja naj bosta vedno prazna. Olja/goriva ne hranite na istem mestu kot napravo.

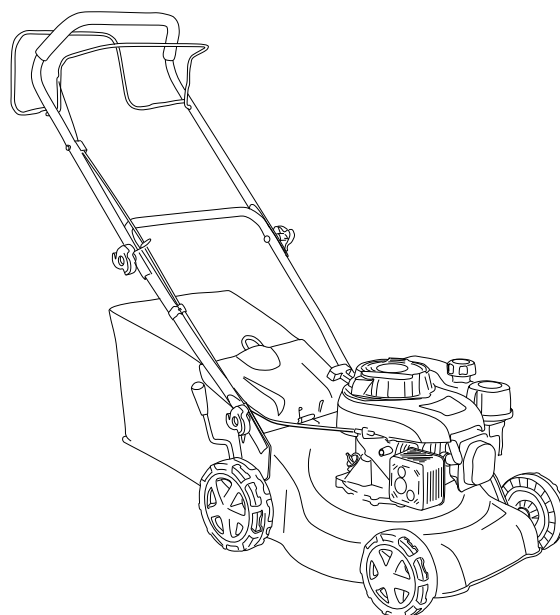
FAZE PERIODIČNEGA VZDRŽEVANJA (4)		Pred vsako uporabo		Prvi mesec ali po 5 urah delovanja	Vsake 3 mesece ali po 25 urah delovanja	Vsake 6 mesecev ali po 50 urah delovanja	Enkrat na leto ali po 100 urah delovanja	Vsake 2 leti ali po 250 urah delovanja	Informacije
Element Vzdrževalna dela opravljajte kot je določeno spodaj, mesečno letno ali glede na število ur delovanja, kar nastopi prej.									
Motorno olje	Pregledati	0							Seznam z navodili
	Zamenjati			0		0 (2)			
Zračni filter	Pregledati	0							Seznam z navodili
	Zamenjati				0				
Vžigalna svečka	Pregledati - Nastaviti						0		Seznam z navodili
	Zamenjati							0	
Vztrajnik zavore (tip A)	Zamenjati					0			Pooblaščen serviser
Rezervoar za gorivo in filter	Očistiti						0 (3)		Pooblaščen serviser
Cev goriva	Zamenjati		Vsaki 2 leti (zamenjava, če je potrebno) (3)						Pooblaščen serviser
Delovanje ventila	Pregledati - Nastaviti						0 (3)		Pooblaščen serviser
Izgorevalna komora	Očistiti		Vsake 200 ur (3)						Pooblaščen serviser

Az eredeti kézikönyv fordítása
Benzinmotoros fűnyíró

RPM 4234 P (futómű nélkül)



RPM 4234 (futóművel)

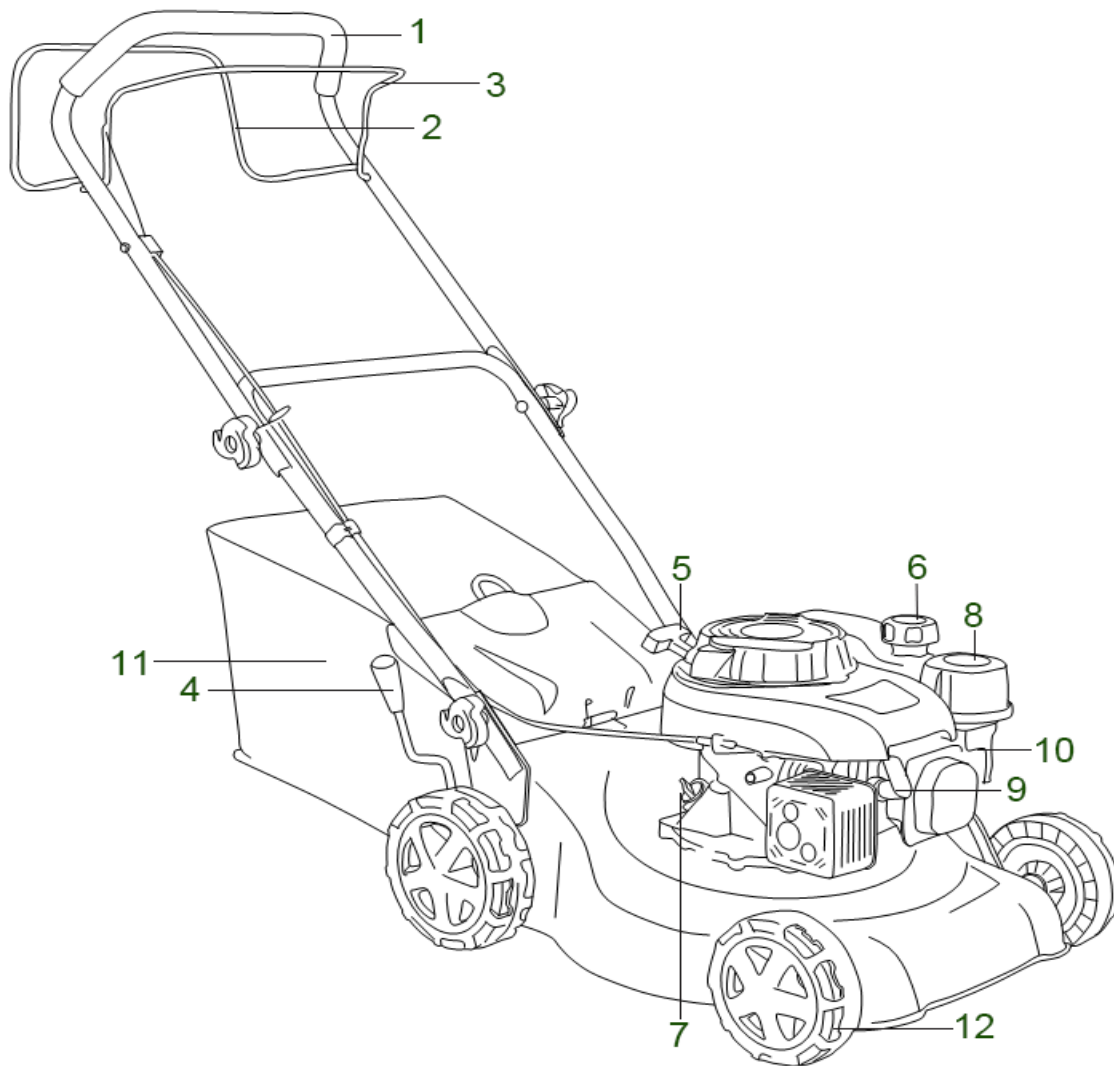


Gyártó:

GARLAND distributor, s.r.o., Hradecká 1136, 50601 Jičín, Cseh Köztársaság



1. AZ ALKATRÉSZEK LISTÁJA



1. Kormány
2. A futómű karja* (RPM 4234)
3. Fékkar
4. A fogantyú beállítása
5. Berántózsín
6. Üzemanyagtartály
7. Olajtöltő nyílás és olajmérce
8. Légszűrő
9. Gyújtógyertya
10. Karburátor pumpa
11. Fűgyűjtő kosár
12. Kerék

2. Műszaki adatok

Típus	RPM 4234 P	RPM 4234
A motor modellje	Négyütemű léghűtéses motor	
	DVO130	
A motor hengerűrtartalma	132 cm ³	
A motor max. teljesítménye	1,3 kW 2850 fordulat/percnél	
Futómű	Tolás	Futómű
Az üzemanyagtartály térfogata	0,8 l	
Ajánlott üzemanyag	91-nél magasabb oktánszámú ólommentes benzin	
Az olajtartály térfogata	0,4 l	
Ajánlott olajtípus	SAE10W-30	
Vágásszélesség	40 cm	
A fűgyűjtő kosár térfogata	45 l	
Tiszta tömeg (a motorral együtt)	20 kg	22,5 kg
Akusztikai nyomásszint, L _{pA}	83dB (A) K=3dB(A)	
Garantált akusztikai teljesítményszint, LWA	96 dB(A)	
Rezgés	9.545 m/s ² K = 1,5 m/s ²	
Beállítható vágási magasság	25-75 mm / 8 állás központilag	

Kibocsátás

- A megállapított rezgés kibocsátási értéket standard vizsgálati módszerekkel mérték, és összehasonlíthatóak más használt berendezésekkel.
- A megállapított rezgés kibocsátási érték elengedhetetlen a pihenőidők kiértékeléséhez.
- A megállapított rezgés kibocsátási érték a szerszám valós használata közben változhat, a szerszám használatának módjától függően meghatározott érték alapján.
- Megjegyzés: A pihenőidőknek köszönhetően elkerülheti keze ereinek rázkódását

Tartsa a zaj- és rezgés kibocsátást a minimumon!

- Csak megfelelően működő gépet használjon.
- Rendszeresen végezze el a készülék karbantartását és tisztítását.
- A gépnek megfelelő munkamódszerrel dolgozzon.
- Ne terhelje túl a gépet.
- Ha szükséges, ellenőriztesse a gépet.
- Ha a gépet nem használja, kapcsolja ki.
- Használjon védőkesztyűt.

Használjon fülvédőt. A zaj halláskárosodást okozhat.

A zajkibocsátásról szóló tájékoztatás összhangban van a termékbiztonságról szóló német törvénnyel (ProdSG) és az EU gépekre vonatkozó irányelveivel: a zajszint a munkaterületen meghaladhatja a 80 dB-t (A). Ilyen esetekben a kezelőnek hallásvédelemre van szüksége (pl. fülvédő viselése).






Vigyázat: Védje magát a zajtól! **Ezzel a szerszámmal végzett munka közben tartsa be a helyi előírásokat.**

3. AZ IKONOK LEÍRÁSA

Az ikonok használatának az a célja, hogy felhívják a figyelmét a lehetséges veszélyekre. A biztonsági ikonokat és a hozzájuk tartozó magyarázatokat tökéletesen meg kell érteni. A bennük található figyelmeztetések nem akadályozzák meg a veszélyt, és nem helyettesítik a veszély megelőzését biztosító helyes cselekedeteket.

	FIGYELMEZTETÉS
 	A gép használata előtt olvassa el a felhasználói kézikönyvet. Minden használat előtt tanulmányozza át ezen útmutató megfelelő részét.
 	Minden más személyt tartson a veszélyes területen kívül.
	Ne dolgozzon túl meredek emelkedőn.
 	Figyeljen az éles késekre, ne tegye a kezét vagy lábát a forgó alkatrészek közelébe vagy alá.
	Karbantartás előtt húzza ki a gyújtógyertya kábelét.
	Soha ne dolgozzon a fűnyíróval, ha sérült a fedele, vagy a biztonsági berendezések, pl. terelőlap, gyűjtőkosár nincsenek megfelelően feltéve.
 	Soha ne nyírjon fűvet, ha más személyek, és különösen, ha gyermekek vagy háziállatok vannak a közelben.
	A készülék használata közben viseljen fülvédőt és védőszemüveget.
	Engedje el a motormegállító kart, és a gép teljesen megáll.
	Húzza meg a futóműkezelő kart, és a gép mozogni kezd (csak az RPM 4218 modell esetén).
	Kezét és lábát tartsa biztonságos távolságban.

	Minden releváns biztonsági normának megfelel.
	Motorolaj betöltése
	Garantált akusztikai teljesítményszint 96 dB(A)

4. BIZTONSÁGI UTASÍTÁSOK

4.1 Oktatás

- Gondosan olvassa el ezeket az utasításokat. Ismerkedjen meg a kezelőegységekkel és a készülék helyes használatával.
- Soha ne engedje, hogy gyermekek vagy olyan személyek használják a fűnyírót, akik nem ismerkedtek meg ezzel az útmutatóval. A kezelő minimális életkorát a helyi előírások határozzák meg.
- Soha ne nyírjon fűvet, ha más személyek, és különösen, ha gyermekek vagy háziállatok vannak a közelben.
- Ne feledje, hogy a kezelő vagy a felhasználó a felelős a más személyeket érő balesetekért, vagy tulajdonukban okozott károkért.

4.2 Felkészülés

- Fűnyírásakor mindig stabil cipőt és hosszú nadrágot viseljen. Ne dolgozzon a készülékkel mezítláb vagy nyitott szandálban.
- Alaposan ellenőrizze a területet, ahol a gépet használni fogja, és távolítson el minden tárgyat, amit a gép kidobhat.
- FIGYELMEZTETÉS** - A benzin nagyon gyúlékony:
 - Az üzemanyagot olyan edényben tárolja, amit nem használ más célra;
 - Az üzemanyagot mindig a szabadban töltsse, és üzemanyagtöltés közben ne dohányozzon;
 - Az üzemanyagot a motor beindítása előtt töltsse be. Soha ne vegye le az üzemanyagtartály fedelét, és ne öntsön bele benzint, ha a motor jár vagy forró;
 - Ha a benzin kifolyik, ne próbálja beindítani a motort, hanem húzza el a gépet a kiöntés helyétől, és akadályozza meg, hogy bármilyen gyúlékony anyag kerüljön a közelébe, amíg a benzingőz el nem párolog;
 - tegye fel és csavarja be az üzemanyagtartály és a kanna fedelét
- Cserélje ki a sérült fojtást.
- Használat előtt alaposan vizsgálja meg, nem sérült-e, vagy hogy a kések, a kések csavarjai és a vágórendszer nem kopott-e el túlságosan. Az elhasználdott vagy sérült késeket és csavarokat készletenként cserélje ki, hogy ne sérüljön az egyensúly.

4.3 Kezelés

- Ne indítsa be a motort zárt térben, ahol a veszélyes szénmonoxid összegyűlhet.
- Fűnyírást csak nappali fény vagy jó minőségű mesterséges megvilágítás mellett végezzen.
- Ha lehetséges, ne dolgozzon a géppel nedves fűben.
- Lejtőn mindig tartsa meg a megfelelő pozíciót.
- Sétáljon, soha ne fusson.
- Ha a kerekes fűnyíróval lejtőn dolgozik, mindig a szintvonalak mentén nyírjon, soha ne felfelé vagy lefelé.
- Nagyon vigyázzon, ha lejtőn irányt változtat.
- Ne dolgozzon túl meredek emelkedőn.
- Amikor a fűnyírót maga felé tolja vagy húzza, mindig legyen nagyon óvatos.
- Állítsa le a késeket, amikor a fűnyírót megdönti, hogy átvigye egy nem füves felület felett, vagy

- elvigye a nyírandó területre vagy a nyírandó területről.
- k) Soha ne dolgozzon a fűnyíróval, ha sérült a fedele vagy a biztonsági berendezések, pl. terelőlap, gyűjtőkosár nincsenek megfelelően feltéve.
 - l) Ne módosítsa a motorszabályozó beállítását, és ne pörgesse túl a motort.
 - m) Óvatosan indítsa be a motort a megadott utasítások szerint, és a lábát tartsa biztonságos távolságban a kés(ek)től.
 - n) A motor beindítása közben ne döntse meg a fűnyírót
 - o) Ne indítsa be a motort, ha a fűelvezető nyílás előtt áll.
 - p) Ne tegye a kezét vagy a lábát a forgó alkatrészek közelébe vagy alá. Mindig biztonságos távolságban álljon a kidobónyílástól.
 - q) Soha ne emelje fel, és ne vigye a gépet, ha jár a motorja.
 - r) Kapcsolja ki a motort, és húzza ki a gyújtógyertya kábelét, győződjön meg róla, hogy minden mozgó alkatrész teljesen megállt:
 - Tisztítás és a fűelvezető nyílás megtisztítása előtt;
 - Ellenőrzés, tisztítás, vagy a készüléken végzett bármiféle munka előtt;
 - Ha idegen tárgyba ütközött. Mielőtt a fűnyírót újra beindítja és használja, ellenőrizze, hogy nem sérült-e meg a fűnyíró, és végezze el az esetleges javításokat.
 - Ha a fűnyíró túlságosan remeg (azonnal ellenőrizze).
 - s) Kapcsolja ki a motort, és húzza ki a gyújtógyertya kábelét, győződjön meg róla, hogy minden mozgó alkatrész teljesen megállt:
 - Minden alkalommal, ha elhagyja a gépet;
 - Üzemanyagöltés előtt.
 - t) A motor kikapcsolása előtt vegye le a gázt, és ha a motor rendelkezik az üzemanyag-vezeték lezáró szeleppel, a munka befejezése után az üzemanyag-vezeték zárja le.
 - u) Ha a fűnyírónak van futóműve, lassan haladjon.

4.4 Karbantartás és tárolás

- a) Figyeljen rá, hogy minden anya és csavar megfelelően meg legyen húzva, hogy biztosítva legyen a gép gondtalan üzemelése.
- b) Soha ne tárolja a gépet benzinnel az üzemanyagtartályban épület belsejében, ahol az üzemanyag kipárolgása nyílt lánggal vagy szikrával érintkezhet.
- c) Mielőtt zárt térbe viszi, várja meg, míg kihűl a motor.
- d) A tűzveszély elkerülése érdekében tartsa tisztán a motort, a kipufogó hangtompítóját, az akkumulátortartó rekeszt és az üzemanyagrendszer, és távolítsa le minden fű-, levélmaradványt, valamint felesleges üzemanyagot.
- e) Rendszeresen ellenőrizze a gyűjtőkosarat, nem kopott vagy sérült-e.
- f) Biztonsági okokból cserélje ki az elhasználódott vagy meghibásodott alkatrészeket.
- g) Ha ki kell üríteni az üzemanyagtartályt, ezt szabad téren végezze.

5. RENDELTETÉSSZERŰ HASZNÁLAT

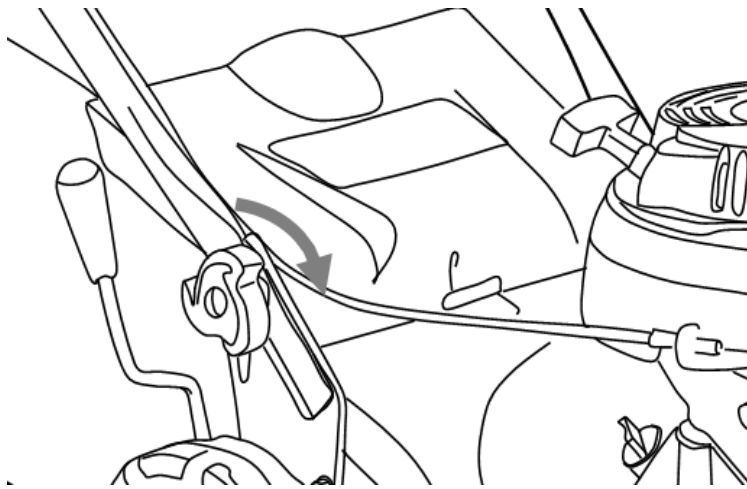
A fűnyíró fű nyírására szolgál. Semmilyen más jellegű használat nem engedélyezett.

A fűnyíró csak magánhasználatra alkalmas a kertben, magánhasználatra való fűnyírók azok, amelyeket a kertben fű és gyep nyírására, nem pedig nyilvános parkok, temetők vagy farmok, erdők fűvének nyírására használnak.

6. ELŐKÉSZÍTÉS

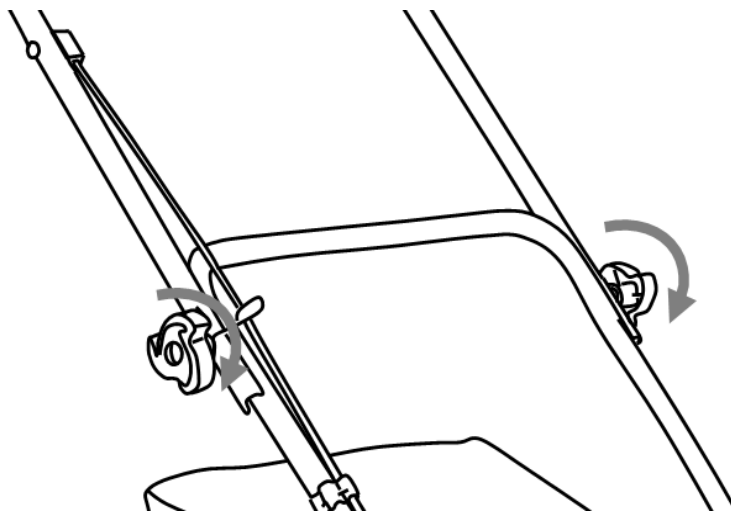
6.1 A fűnyíró összeszerelése

- 1) Az alsó fogantyú rögzítőcsavarjai és anyái segítségével rögzítse az alsó fogantyút a gépre, ahogy az alábbi képen látja. Először lazítsa ki a csavarokat, majd tegye fel az alsó fogantyút a tartóra, végül pedig győződjön meg róla, hogy a csavarok eléggé meg vannak húzva. Vegye figyelembe, hogy a csavarokat az 1. ábrán látható módon csavarkulccsal kell meghúzni mindkét oldalon.



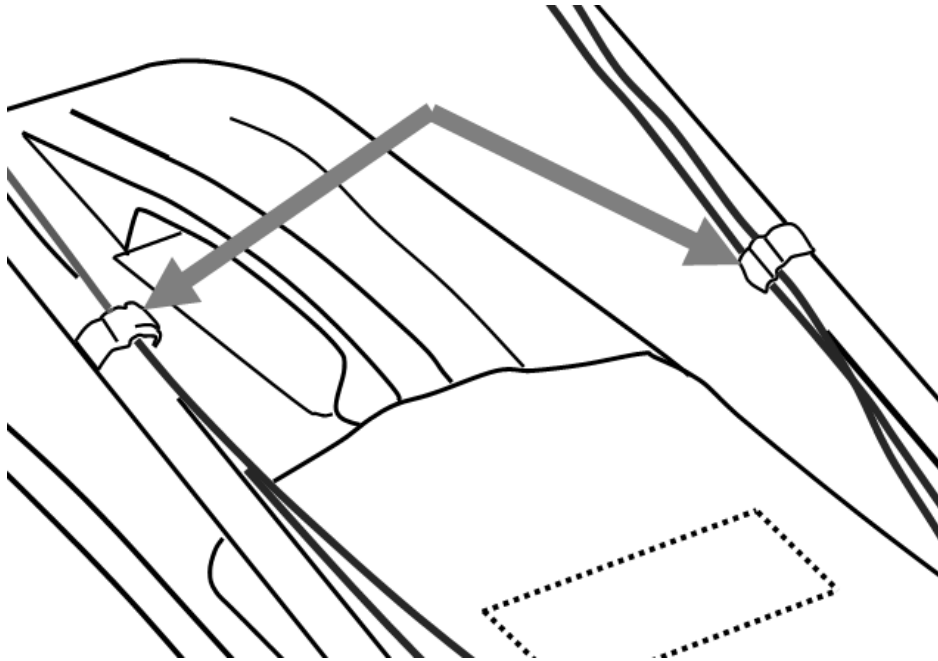
1. kép

- 2) Kapcsolja össze a felső és az alsó fogantyút a forgatható kerék segítségével (2. ábra, 3. ábra).



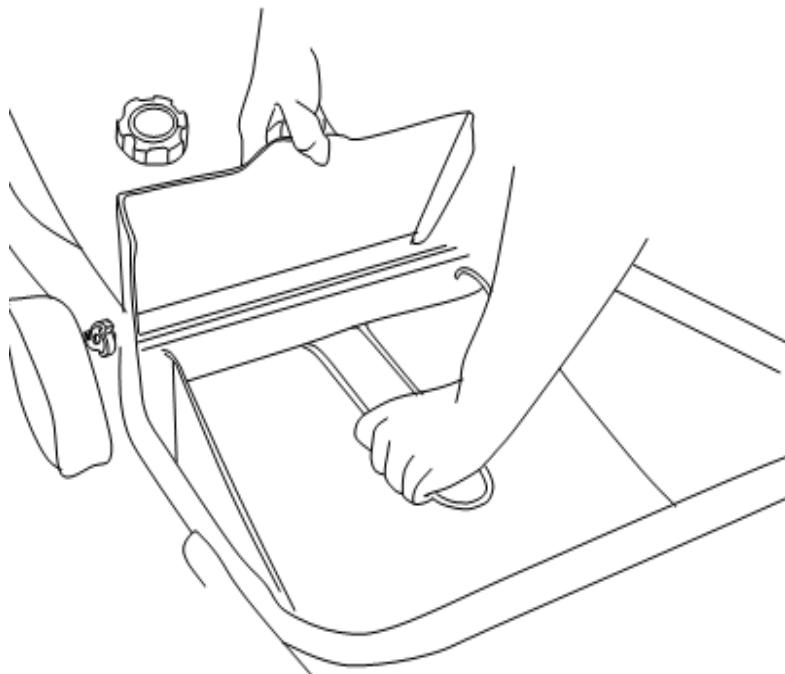
2. ábra

- 3) Rögzítse a kábeleket a kábeltartókkal az alsó fogantyúhoz (4. ábra).



4. ábra

- 4) Nyissa fel a tereplap fedelét, tartsa, és a gyűjtőkosár kampóit igazítsa úgy az alátámasztásra, hogy rajta lógjon (5. és 6. ábra).



5. ábra

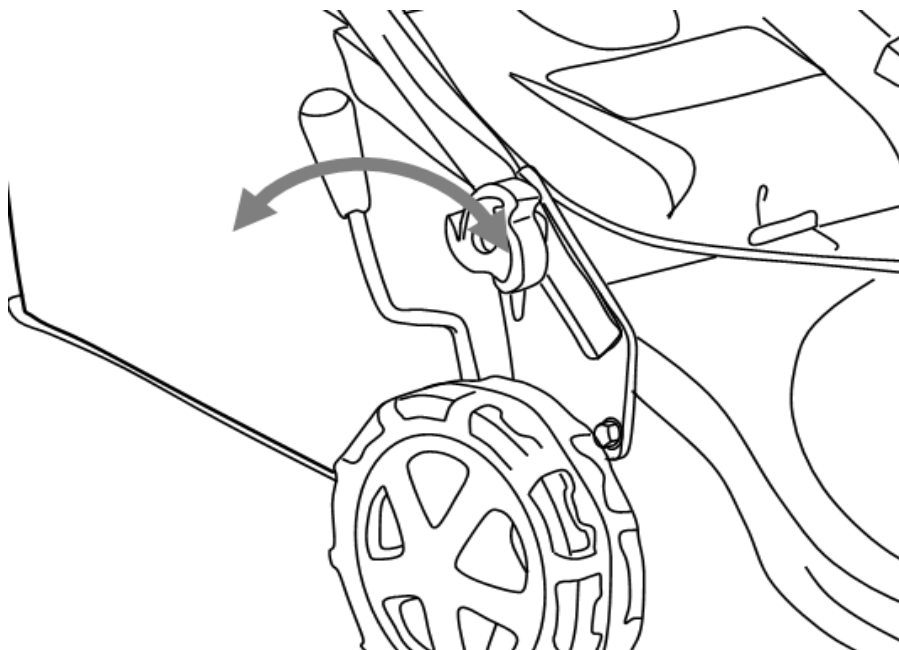


6. ábra

6.2 A vágási magasság beállítása

A gyepek szükségletei szerint állítsa be a vágási magasságot. A vágási magasság a gyepek fajtájától és aktuális magasságától függ. Magas fű esetén a legnagyobb vágási magassággal kezdjen, majd nyírja újra kisebb vágási magassággal.

- 1) Tolja a kart a gép eleje felé, ha növelni akarja a vágási magasságot, és hátra, ha csökkenteni akarja a vágási magasságot.
- 2) A kívánt vágási magasságot a kar kiválasztás szerinti visszahelyezésével állítsa be. Győződjön meg róla, hogy a fogantyú stabilan és biztosan illeszkedett a rovátkolt tartóba. A levágott fű és hasonló akadályok nem akadályozhatják a mozgását és a beállítását. (7. ábra).



7. ábra 7

FIGYELMEZTETÉS: Ha a motor megy, ne állítsa a vágási magasságot. Minden beállítás előtt vegye le a gyújtógyertya végét.

6.3 Üzemanyag betöltése

Sérülésveszély!

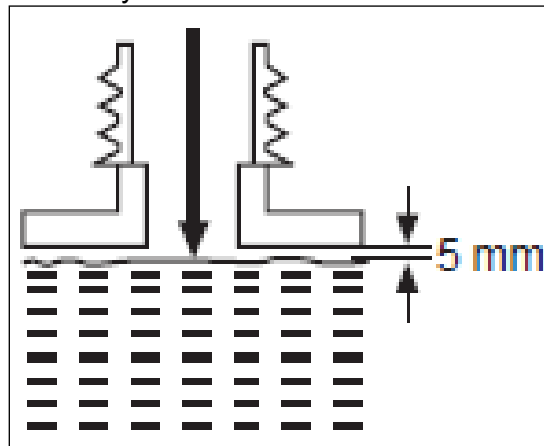
- ♦ Az üzemanyag robbanékony!
- ♦ Mielőtt a tartályba üzemanyagot tölt, kapcsolja ki a motort, és várja meg, míg kihűl.
- ♦ Az üzemanyag kezelésével kapcsolatos minden biztonsági utasítást be kell tartania.

A készülék meghibásodásának veszélye!

- ♦ **A gépet motorolaj nélkül szállítjuk.**
- ♦ **Üzembe helyezés előtt a motort fel kell tölteni olajjal.**

Csavarja le a tartály fedelét, és vegye le. (8. ábra)

- Óvatosan öntse be az üzemanyagot. Akadályozza meg, hogy kifolyjon!
- Kézzel erősen csavarja be a tartály fedelét.

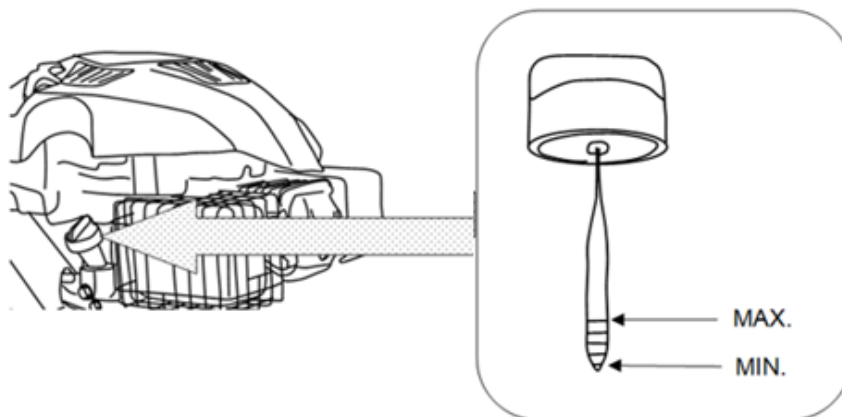


8. ábra

6.4 Motorolaj betöltése

FIGYELEM! A terméket motorolaj nélkül szállítjuk. Gyártási okokból azonban lehetséges, hogy az olajtartályban marad némi olaj (ld. „Műszaki adatok”)!

- 1) Csavarja le és vegye le az üzemanyag-tartály fedelét.
- 2) Fokozatosan öntsön bele minőségi motorolajat. Várja meg, míg leülepszik.
- 3) Töltés közben gyakran ellenőrizze az olaj mennyiségét. Törölje tisztára az olajmérce-t, tegye vissza, húzza meg a töltőnyílás fedelét, majd ismét húzza ki. Az olajsintnek a minimum és maximum jel között kell lennie. Ha kell, adjon még hozzá olajat. Ne töltse túl (8. ábra).



9. ábra

4) A kifolyt olajat törölje fel egy puha ronggyal, és tegye vissza az olajtartály fedelét.

7. ÜZEMELTETÉS

7.1 Az egység beindítása

Ne indítsa be a gépet, amíg nincs teljesen összeszerelve. A gép beindítása előtt mindig ellenőrizze az olajat.

7.2 Használat előtti ellenőrzés!

Sérülésveszély!

Ha hibát talált, ne használja a készüléket. **Ha egy alkatrész meghibásodott, cserélje ki, mielőtt a készüléket újra használja.**

Ellenőrizze, hogy a készülék biztonságos állapotban van-e:

- Ellenőrizze a gép szigeteléseit.
- Ellenőrizze a gépet, nincsenek-e látható hibái.
- Ellenőrizze, hogy a gép minden alkatrésze biztonságosan fel van szerelve.
- Ellenőrizze, hogy minden biztonsági berendezés jó állapotban van.
- Tolja a fojtószelepet kezelő kart mindkét oldalon szélső helyzetbe, hogy megállapítsa, folyamatosan és megfelelően mozog-e.

Sérülésveszély!

A munka megkezdése előtt mindig ellenőrizze a területet, és távolítson el minden tárgyat, amit a készülék kidobhat.

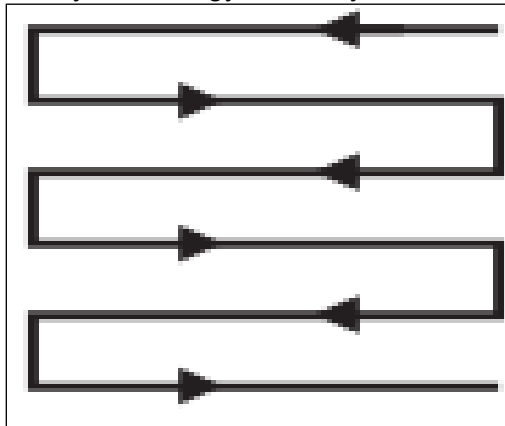
FIGYELMEZTETÉS: A vágókés a beindításkor forog.

7.3 Vágás

1) Készítse fel a terméket a kívánt használatnak megfelelően

Funkció	Gyűjtőkosár	Mulcsozó betét
Fűgyűjtés	Csatlakozva	Levéve
Mulcsozás	Levéve	Betéve

- 2) Győződjön meg róla, hogy a gyepen nincsenek kavicsok, ágak, drótok vagy más tárgyak, amelyek meghibásodást okozhatnak a termékben vagy motorjában.
- 3) Ne nyírjon nedves fűvet, mert a nedves fű könnyen rátapad a gép házára, ami megakadályozza a levágott fű elvezetését, és megcsúszáshoz és eleséshez vezethet.
- 4) Ha egészséges gyepet akar, soha ne vágjon le többet a gyep magasságának egyharmadánál. Ősszel a gyepet csak a növés időszakában kell nyírni.
- 5) A terméket lassan tolja előre.
- 6) A nyírási sorok között legyen némi átfedés. A gyepnyírás leghatékonyabb módja egyenes vonalban az egyik oldallal párhuzamosan. Így a sorok egyenletesek maradnak, és biztos, hogy az egész gyep le lesz nyírva, és egyetlen hely sem marad ki (9. ábra).

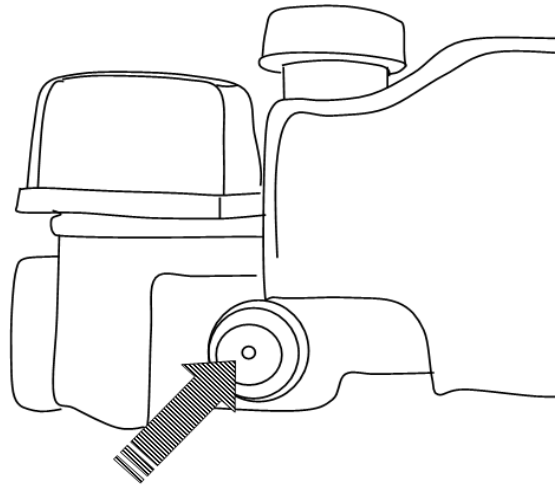


10. ábra

7.4 Indítás

- Nyomja meg háromszor a karburátor pumpáját (X) (ha van) (11. ábra).

- A bemelegített motor indításához általában nincs szükség a karburátor megtöltésére a pumpával.



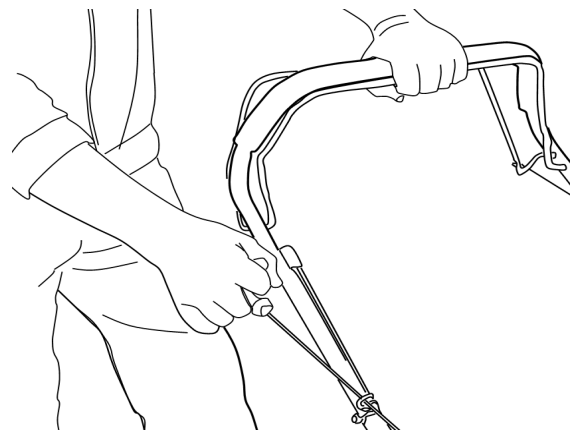
X

11. ábra

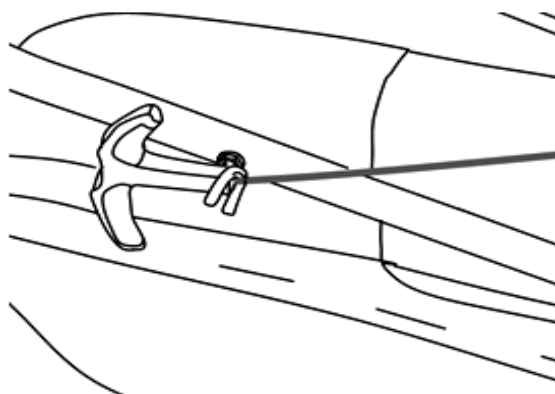
A berántószinór fogantyúja a motor hátsó részén található.



12. ábra



13. ábra



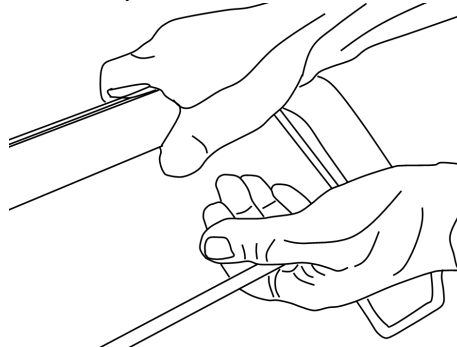
14. ábra

- 1) A motor beindításakor húzza a fékkart a fogantyú felé, és tartsa. Működés közben tartsa a fogantyúhoz húzva (12. ábra).
- 2) A motor beindításához húzza a fékkart a fogantyú felé, és húzza meg a berántózsínór fogantyúját (13. ábra).
- 3) Működés közben tegye a berántózsínórt a felső fogantyú jobb oldalán levő zsinórvezetőbe (14. ábra).
- 4)

7.5 A futómű (RPM 4234)

Működés közben a futómű funkciót használja segítségként; a hátsó kereket a motor automatikusan hajtja, így nem kell kézzel tolni.

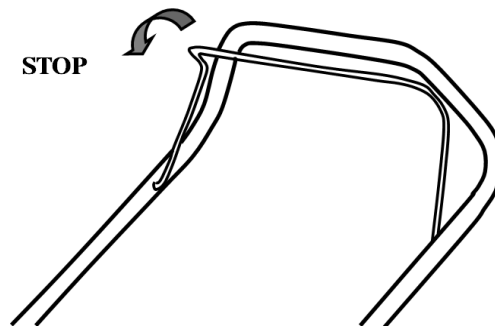
- 1) A futómű elindításához húzza a futómű karját a fogantyú felé (13. ábra).
- 2) Engedje el a futómű karját a futómű kikapcsolásához.



15. ábra

7.6 A fűnyíró megállítása

A balesetveszély kockázatának minimalizálása érdekében a fűnyíró motorja össze van kapcsolva a vezérlőfogantyúval. A fogantyú elengedésekor azonnal visszatér nyugalmi helyzetbe, és a motor automatikusan kikapcsol (16. ábra).



16. ábra

Miután a motor kikapcsolt, a kés még néhány másodpercig forog. Ezért ne érjen hozzá a fűnyíró alsó részéhez, amíg a kés nem állt meg teljesen!

8. KARBANTARTÁS

A jól elvégzett karbantartás az üzemelés biztonsága, gazdaságossága és megbízhatósága miatt fontos. Hozzájárul a környezet szennyezésének mértékének csökkentéséhez is.

A karbantartási és beállítási terv célja a gép minél jobb üzemi állapotának megőrzése.

Bármiféle karbantartás megkezdése előtt kapcsolja ki a motort. Ha a motornak mennie kell, győződjön meg róla, hogy a munkaterület kellőképpen szellőzik-e. A kipufogógázok mérgező szén-monoxidot tartalmaznak

Mindig az ajánlott/eredeti tartozékokat válassza. A nem kielégítő minőségű tartozék kárt okozhat a gépben.

Soha ne használjon nem jóváhagyott alkatrészt, és ne távolítsa el a biztonsági berendezéseket.

Kategória	Teendő	Minden használat előtt/után	10 óra	25 óra	50 óra / fél év	100 óra / évente egyszer
Gyújtógyertya	ellenőrzés			x		
Gyújtógyertya	tisztítsa meg			x		
Gyújtógyertya	cserélje ki	amikor szükséges				
Légszűrő	ellenőrzés	x				
Légszűrő	tisztítsa meg		x			
Légszűrő	cserélje ki	amikor szükséges				
Üzemanyagszűrő	ellenőrzés	x				
Üzemanyagszűrő	tisztítsa meg		x			
Üzemanyagszűrő	cserélje ki	amikor szükséges				

8.1 A kés cseréje



FIGYELEM! Ha a késsel vagy annak közelében dolgozik, viseljen védőkesztyűt! A szennyeződések eltávolítására használjon megfelelő szerszámot, pl. fakaparót! Soha ne végezze pusztá kézzel!

Ha cserélni kell, mindig eredeti pótalkatrészt használjon.

A kés cseréjét szakképzett személy végezze! A kések köszörülése vagy megmunkálása nem javasolt, ha nem szakszerviz vagy szakember végzi!



MEGJEGYZÉS: A vágórendszeren végzett munka vagy ellenőrzés esetén nyomatékosan javasoljuk, hogy emelővel emelje fel a terméket. Ne borítsa fel a terméket, nehogy üzemanyag és olaj szökhessen belőle.

Tartsa a házat és a kést tisztán és szennyeződésmentesen. Távolítsa el a levágott fűvet a fűelvezető nyílásból.

Használat előtt rendszeresen ellenőrizze, hogy minden csavar és anya meg van-e húzva.

Hosszan tartó használat után, különösen homokos talajon, a kés elkopik, és elveszti formáját. A nyírás hatékonysága csökken, és a kést ki kell cserélni.

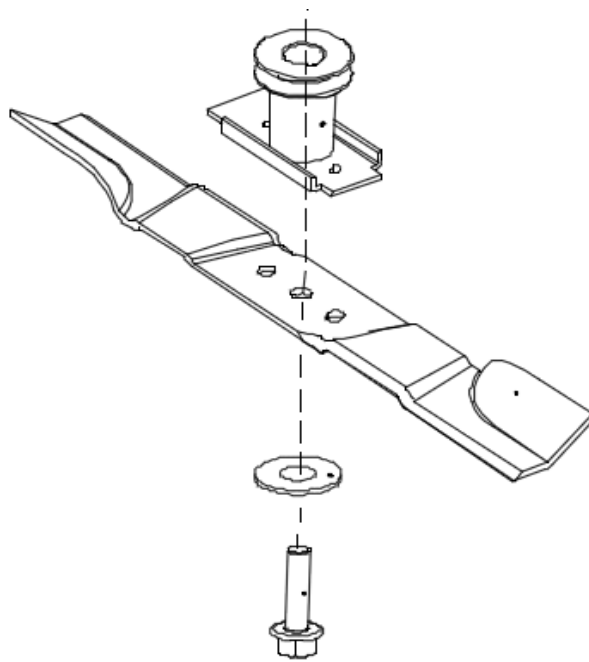
Tartsa a kést élesen, hogy jó nyírási teljesítményt érjen el. Az elkopott vagy sérült kést cserélje ki ugyanolyan típusú újra, vagy köszörültesse meg egy szakemberrel.

Az óramutató járásával ellentétes irányba lazítsa ki a hatszögfejű csavart egy megfelelő kulccsal, és vegye le a tartókarimával és a késsel együtt (17. ábra).

Cserélje ki a kést egy azonos típusú újra. Tegye vissza a tartókarimát és a hatszögfejű csavart. Húzza meg a hatszögfejű csavart az óramutató járásával megegyező irányba legalább 50 Nm, és legfeljebb 70 Nm erővel, hogy biztosítsa a termék biztonságos működését.

A kést minden 100 óra nyírás után cserélje. Ha a kés repedt vagy sérült, azonnal ki kell cserélni egy újra.

Minden használat után olajozza meg a kést, hogy növelje a termék és a kés élettartamát. A kés élére vigyen fel egy vékony réteg gépolajat.



17. ábra

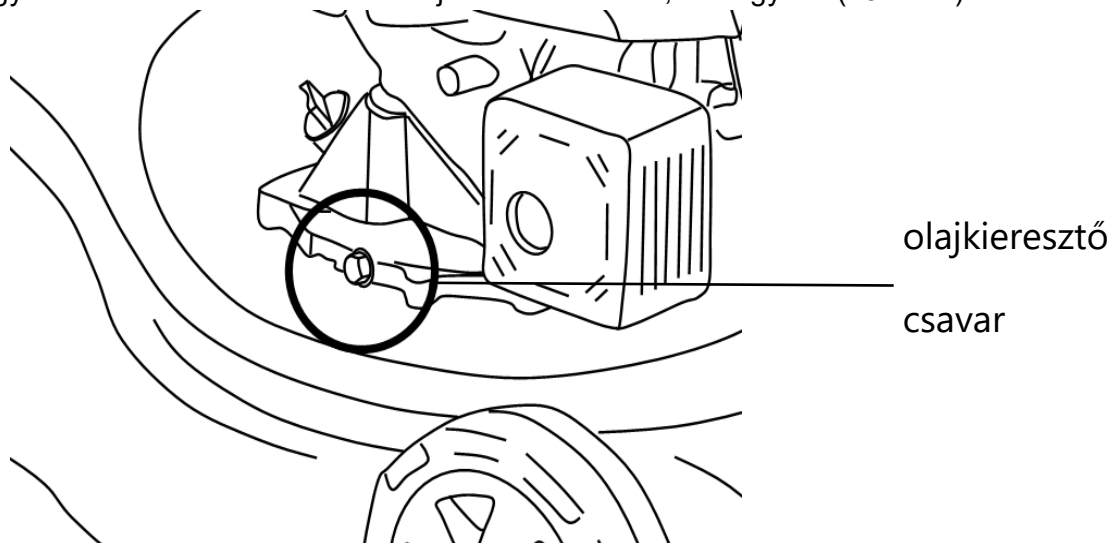
8.2 Motorolaj

♦ Ellenőrzés

- 1) Csavarja le és vegye le az üzemanyag-tartály fedelét.
- 2) Törölje tisztára az olajmérőt, tegye vissza, húzza meg az olajtartály fedelét, majd ismét húzza ki. Az olajsztintnek a jelek közé kell esnie, és az olajnak tisztának, aranybarnának kell lennie.
- 3) Töltse fel olajjal, ha az olajsztint alacsony.
- 4) Engedjen ki olajat, ha az olajsztint túl magas.
- 5) Ha a motorolaj ragadós vagy barna, cserélje ki.

♦ Olajcsere

- 1) A kiengedett olaj összegyűjtésére helyezzen az olajkieresztő csavar alá egy megfelelő edényt. Győződjön meg róla, hogy az edény elég nagy-e.
- 2) Egy imbuszkulccsal lazítsa ki az olajkieresztő csavart, és vegye le (18. ábra).



18. ábra

- 3) Engedje ki a motorolajat az edénybe.
- 4) Szerelje vissza az olajkieresztő csavart, és törölje fel a kiömlött olajat.
- 5) Töltse fel az olajtartályt az „**ELŐKÉSZÍTÉS - A motorolaj betöltése**“ rész leírása szerint

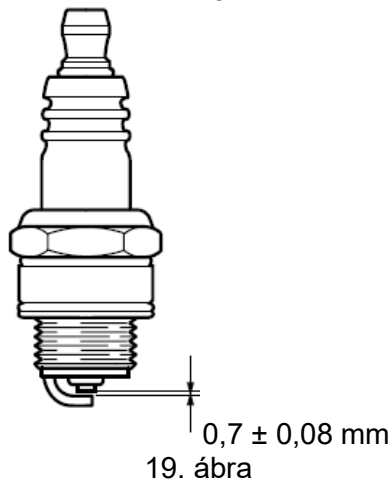
8.3 Az üzemanyag kiengedése

- 1) Tartsa a gyújtőedényt az üzemanyag-tartály alá.
- 2) Csavarja le a tartály fedelét, és vegye le.
- 3) Fordítsa fel a gépet, és engedje ki.
- 4) Néhány perc után ismétlje meg
- 5) Várja meg, míg az üzemanyag teljesen kifolyik.

8.4 Gyújtógyertya

Rendszeresen ellenőrizze a gyújtógyertyát. Ha szükséges, tisztítsa meg, vagy cserélje ki újra.

- 1) Húzza ki a gyújtógyertya kábelét.
- 2) Lazítsa ki a gyújtógyertyát egy gyertyakulcs segítségével, és óvatosan szerelje ki.
- 3) Ellenőrizze a gyújtógyertyát, nem sérült vagy elhasználódott-e. Az elektróda színének világosbarnának kell lennie.
- 4) Egy puha drótkéfével távolítsa el a szennyeződések az elektródáról, kerülje az elektróda túl intenzív tisztítását.
- 5) Ha a gyújtógyertya nedves az üzemanyagtól, törölje le egy puha ronggyal.
- 6) Ellenőrizze a hézagot a gyújtógyertyán. A megfelelő $0,7 \pm 0,08$ mm (19. ábra).

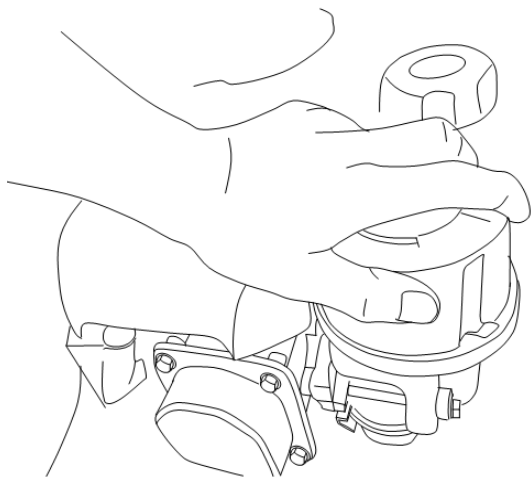


- 7) Ha az elektróda vagy a szigetelő sérült, cserélje újra a gyújtógyertyát.
- 8) A gyújtógyertya cseréjekor először csavarja kézzel, majd enyhén húzza meg a gyertyakulccsal.

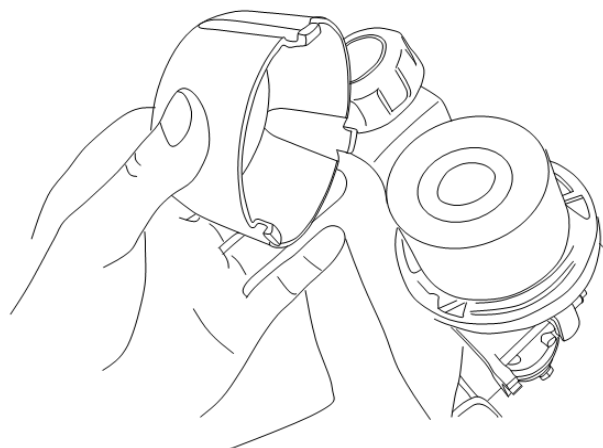
8.5 A légszűrő tisztítása

Rendszeresen ellenőrizze a légszűrőt. Ha szükséges, cserélje ki újra.

- 1) Húzza ki a reteszt a légszűrő rekeszéből (20. ábra), és vegye le a légszűrő fedelét.
- 2) Vegye ki a légszűrőt a rekeszből, és ütögesse hozzá egy szilárd felülethez, hogy eltávolítsa a port (28. ábra).
- 3) A szűrőre vigyen fel egy kevés légszűrő-olajat, hogy növelje a szűrő teljesítményét. Csavarja ki a felesleges olajat.
- 4) Helyezze a légszűrőt a rekeszbe, és zárja be a légszűrő rekeszét. Győződjön meg róla, hogy a retesz bezárt, és a légszűrő fedele biztosan rögzítve van.



20. ábra 20



21. ábra

9. DIAGNOSZTIKA ÉS PROBLÉMAMEGOLDÁS

Karbantartás és tisztítás előtt mindig kapcsolja ki a motort, és várja meg, míg a vágórendszer teljesen megáll

Hiba	Valószínű ok	Megoldás
1. A motort nem lehet beindítani	1.1. Kevés az üzemanyag az üzemanyag-tartályban	1.1. Töltsön be üzemanyagot
	1.2. Nedves gyújtógyertya	1.2. Száraz gyújtógyertya
	1.3. Meghibásodott gyújtógyertya	1.3. Cserélje ki a gyújtógyertyát
	1.4. Kihúzódtott a gyújtógyertya kábele	1.4. Csatlakoztassa megfelelően
2. A motor kikapcsol	2.1. Kevés az üzemanyag az üzemanyag-tartályban	2.1. Töltsön be üzemanyagot
	2.2. A vágórendszer megakadt	2.2. Távolítsa el az akadályt
3. Nem megfelelő eredmény	3.1 Tompa a vágórendszer	3.1 Kösörülje meg vagy cserélje ki a vágórendszert
	3.2 A fű magasabb, mint amire a gép képes	3.2 Csak a termék képességeinek megfelelő fűvet nyírjon
	3.3 Helytelen vágási magasság	3.3 Állítsa be a vágási magasságot
4. Túlzott rázkódás/kipufogózaj	4.1. Tompa/hibás vágórendszer	4.1. Cserélje ki újra
	4.2. A csavarok/anyák kilazultak	4.2. Húzza meg a csavarokat/anyákat
	4.3. Nem megfelelő üzemanyag/olaj	4.3. Engedje ki a fel nem használt üzemanyagot/olajat, és töltsön be megfelelő üzemanyagot/olajat

10. TÁROLÁS

Ha járműben szállítja a gépet, előzőleg teljesen ürítse ki az üzemanyag- és olajtartályt, nehogy az üzemanyag szivároгjon.

A gépet, a használati útmutatót és a tartozékokat az eredeti csomagolásban tárolja. Így minden szükséges információ és alkatrész mindig kéznél lesz. A gépet jól csomagolja be, vagy használja az eredeti csomagolóanyagot, nehogy szállítás közben meghibásodjon. A gépet száraz és jól szellőző helyen, üres tartályokkal tárolja. Ne tartsa az olajat/benzint a gép mellett.

RENDSZERES KARBANTARTÁSI INTERVALLUM (4)		Minden használat előtt	Első hónap vagy 5 üzemóra	3-havonta, vagy 25 üzemóra után	6-havonta, vagy 50 üzemóra után	Évente, vagy 100 üzemóra után	2-évente, vagy 250 üzemóra után	Információ
Alkatrész A karbantartást az alábbiak alapján végezze el, hónap vagy munkaóra szerint, attól függően, melyiket éri el előbb.								
Motorolaj	Ellenőrizni	O						Használati útmutató
	Kicserélni		O		O (2)			
Légszűrő	Ellenőrizni	O						Használati útmutató
	Kicserélni			O				
Gyújtógyertya	Ellenőrizni - Beállítani					O		Használati útmutató
	Kicserélni						O	
Lendkerék fékbetét (A típus)	Kicserélni				O			Hivatalos ügyfélszolgálat
Benzintank és szűrő	Tisztítani					O (3)		Hivatalos ügyfélszolgálat
Üzemanyagcső	Kicserélni	2-évenként (Szükség esetén kicserélni) (3)						Hivatalos ügyfélszolgálat
A szelep holtjátéka	Ellenőrizni - Beállítani					O (3)		Hivatalos ügyfélszolgálat
Égéstér	Tisztítani	200-óránként (3)						Hivatalos ügyfélszolgálat

GARLAND distributor, s.r.o., Hradecká 1136, Jičín, Czech Republic

- CZ prohlašuje výhradně na vlastní zodpovědnost, že níže uvedené zařízení splňuje všechna příslušná ustanovení předmětných předpisů Evropského společenství
- SK prehlasuje nasledujúcu zhodu podľa smernice EU a noriem pre výrobok
- PL deklaruje, że produkt jest zgodny z następującymi dyrektywami UE i normami
- SI izjavlja sledeco skladnost z EU-direktivo in normami za artikel
- HU az EU-irányelv és a vonatkozó szabványok szerinti következo megfeleloségi nyilatkozatot teszi a termékre
- DE erklärt folgende Konformität gemäß EU-Richtline und Normen für den Artikel
- GB hereby declares the following conformity under the EU Directive and standards for the following article
- FR déclare la conformité suivante selon la directive UE et les normes pour l'article
- IT dichiara la seguente conformità secondo le direttive e le normative UE per l'articolo
- HR ovime izjavljuje da postoji skladnost prema EU-smjerni-ca i normama za sljedece artikle

RPM 4234/ 4234 P

BENZINOVÁ SEKAČKA / BENZINOVÁ KOSAČKA / SPALINOWA KOSIARKA / BENCINSKA KOSILNICA / BENZINES FŰNYÍRÓ / BENZIN-RASENMÄHER / PETROL LAWN MOWER / MACHINE D'ALIMENTATION EN BENZINE / MACCHINA DI ALIMENTAZIONE DEL BENZINO / STROJEČ ZA BENZINA

Výrobní označení / výrobné označenie / Oznaczenie produkcji / Oznaka proizvodnje / Gyártási megnevezés / Produktionsbezeichnung / Production designation / Désignation de production / Designazione di produzione / Oznaka proizvodnje:

LE12132-40A3 / LE11132-40A3

- 2009/105/EC
- 2014/35/EU
- 2006/28/EC
- 2005/32/EC
- 2014/30/EU
- 2004/22/EC
- 1999/5/EC
- 97/23/EC
- 90/396/EC
- 2011/65/EU

- 89/686/EC_96/58/EC
- 2006/42/EC
- 2000/14/EC_2005/88/EC
- Hladina akustického výkonu / Poziom mocy akustycznej / Raven zvočne moči / Hangteljesítményszint / Schallleistungspegel / Sound power level / Niveau de puissance sonore / Livello di potenza sonora / Razina zvuka:
naměřená/nameraná/zmierzone/merjeno/mért/gemessen/measured/mesuré/
misurato/izmjerenja: **L_{WA} = 94,70 dB(A)**
garantovaná/gwarantowane/zajamčeno/garantált/garantiert/guaranteed/garanti/
garantito/zajamčena
L_{WA} = 96 dB(A)
Změřeno v/Namereno v/Mierzzone w/Merjeno na/Mérve/Gemessen bei/
Measured at/Mesuré à/Misurato a/Izmjerenno u:
TUV Rheinland (Shanghai) Co., Ltd., No. 177, Lane 777, West Guangzhong Road,
Jing'an District, Shanghai, P. R. China
- 2016/1628

Evropské normy / Európske normy / Normy europejskie / Evropski standardi / Európai szabványok / Europäische Standards / European standards / Normes européennes / Standard europei / Evropski standardi : EN ISO 12100; ISO 14118; EN ISO 13857; EN 1005-3+A1; EN 349+A1; EN ISO 14120; EN 894-2+A1; EN 894-3+A1; EN ISO 13732-1; EN 5395-1; EN 5395-2; EN 3744; ISO 11094; EN 60335-1; EN 60335-1 ed. 2; EN ISO 3767-1; EN ISO 3767-2; EN ISO 3767-3; EN ISO 14982; EN 1032+A1;

Jičín, 10. 10. 2019

Vladek Trenka, jednatel

Osoba pověřená kompletací technické dokumentace / Osoba poverená kompletáciou technickej dokumentácie / Nazwisko i adres osoby upoważnionej do sporządzenia dokumentacji technicznej / Ime in naslov osebe, pooblaščené za sestavo tehnične dokumentacije / A műszaki dokumentáció összeállítására jogosult személy neve és címe / Name und Adresse der Person, die berechtigt ist, die technische Datei zu erstellen / Name and address of the person authorised to compile the technical file / Nom et adresse de la personne autorisée à établir le dossier technique / Nome e indirizzo della persona autorizzata a compilare il file tecnico / Ime i adresa osebe ovlaštene za sestavljanje tehničke dokumentacije: Ing. Petr Vrána, kancelář - 61400 Brno, Proškovno nám. 21, Czech Republic

Záznamy o servisních prohlídkách

Servisní prohlídka se provádí pouze v autorizovaném servisním středisku a je prováděna na náklady zákazníka.

Datum servisní prohlídky	Datum příští servisní prohlídky	Razítko servisu	Provedené práce

Záznamy o záručních opravách

Datum přijetí	Datum opravy	Razítko servisu	Popis závady a provedené práce

Seznam autorizovaných servisních středisek najdete na www.garland.cz.



Záruční list

Prodávající potvrzuje, že zboží bude způsobilé k použití pro obvyklý účel nebo si zachová obvyklé vlastnosti po dobu 24 měsíců od jeho převzetí kupujícím (základní záruka). Na motory Briggs Stratton, Honda a Kohler platí záruční doba dle záručních podmínek Briggs Stratton, Honda a Kohler. Na zboží značky Palram se poskytuje vedle základní záruky i další záruka po dobu 10 let na prorezavění a zřehnutí použitých materiálů. Běh záruční lhůty počíná běžet dnem převzetí zboží vyznačeném na tomto záručním listu.

Rozsah záruky:

Ze záruky jsou vyjmuty veškeré díly a součásti podléhající při užívání přirozenému opotřebení nebo u nichž v důsledku obvyklého užívání dochází ke změně nebo zániku požadovaných vlastností. Tím se rozumí veškeré pohyblivé se části stroje, jako např. nože, soukolí převodovek, klínové řemeny, kladky, ložiska, pojezdová kola, startovací mechanismy, spouštěcí spojky sečení, ovládací lanka, rotory, strunové hlavy, jejich součásti, řetězy motorových pil, elektromotory, uhlíky elektromotorů, akumulátory, palivové, či vzduchové filtry, brzdoma obložení. Záruka se nevztahuje na opotřebení způsobené obvyklým užíváním zboží a dále na vady způsobené jeho nesprávným a neodborným užíváním a zacházením. Za nesprávné užívání a zacházení (zejm. montáž, uvedení do provozu, vlastní použití, uskladnění, přeprava, údržba) se považuje případ, kdy nebyl brán zřetel na návod k obsluze, obecné závazné předpisy pro práci se zbožím a obecně známá a uznávaná pravidla pro zacházení s obdobnými předměty při respektování zásad běžné péče a obvyklé opatrnosti a dále použití paliva, oleje a dalších obdobných substancí, které výrobce či prodávající nedoporučili. Záruka se nevztahuje na zboží, u kterého došlo k pokusu o neodbornou opravu nad rámec doporučené údržby nebo provedení takové opravy, případy kdy došlo k použití nepůvodního náhradního dílu, nebo byla provedena změna na výrobku bez souhlasu prodávajícího a při vadách způsobených nedostatečným zajištěním zboží při přepravě a uskladnění zboží. Záruka se nevztahuje na vady zboží, jednotlivých dílů nebo součástí, které byly způsobeny vnější událostí - například vnějším vlivem mechanickým, chemickým, elektrickým nebo jiným, vady vzniklé poškozením při přepravě a dopravě výrobku, vady vzniklé v důsledku vyšší moci, havárie a zavinění třetí osoby. Jednotlivá práva, která může kupující uplatnit v případě, kdy se jedná o záruční vadu, jsou upravena v ust. § 2169 a násl. zák.č. 89/2012 Sb..

Způsob uplatnění práv ze záruky:

O tom, zda se jedná o záruku, je oprávněno rozhodnout pouze servisní středisko, které má s GARLAND distributor s.r.o. uzavřenou servisní smlouvu (autorizovaný servis). Při zjištění závady je kupující povinen ihned mimo provoz a vhodným způsobem zabezpečit proti dalšímu poškození. Bez odkladu kontaktovat prodejce, u kterého stroj zakoupil a domluvit se s ním na dalším postupu vyřízení reklamace. Při uplatňování práv ze záruky kupující předloží prodejní doklad, který obsahuje údaje jako záruční list (alespoň značku, model a sériové číslo stroje), nebo tento záruční list opatřený datem prodeje a razítkem prodejce. Kupující vždy ověří, zda souhlasí označení a číslo zboží s údaji na záručním listě. U zboží zakoupeného v obchodních řetězcích doporučujeme nechat si vyplnit a potvrdit záruční list na oddělení informací příslušného trhu. Zboží předá kupující do opravy pouze kompletní se všemi součástmi a příslušenstvím a řádně vyčištěné. Ze zboží které případně bude do opravy zasíláno je nezbytné vyřít nespolečnou palivovou směs a olej, řádně zboží zabalit (nejlépe do původního obalu) a zabezpečit pro přepravu. Škody způsobené nedostatečným zabaláním zásilky nelze uznat jako vady v rámci záručních podmínek.

Prodloužená záruka:

Prodávající poskytuje na zboží proslouženou záruku na celkovou dobu záruky 4 roky za těchto podmínek. Zboží je v materiálech prodávajícího (zejm. katalogy, letáky, webové stránky, atd.) označeno symbolem „prodloužená záruka 4 roky“. Kupující v průběhu posledního kalendářního měsíce před uplynutím základní záruky (24 měsíců od převzetí zboží) předloží výrobek autorizovanému servisu ke kontrole. Výrobek kupující předá, případně zašle autorizovanému servisu spolu se záručním listem, na kterém servis vyznačí záznam o provedení kontroly. Náklady na dopravu (zaslání) zboží ke kontrole hradí kupující. Náklady na provedení kontroly (práce servisního technika, náhradní díly a součásti, výměna směsí, olejů a jiných substancí) hradí kupující. Pokud oprava provedená při kontrole splňuje podmínky záruční opravy, kupující náklady na provedení opravy (náhradní díly, práce technika) nehradí. Převzetím zboží po provedení kontroly začíná běžet kupujícímu prodloužená záruka délce 24 měsíců. Pro rozsah této záruky a způsob uplatnění práv platí shora uvedená ustanovení o základní záruce. Na prodlouženou záruku, která je poskytována nad rámec základní záruky, se nevztahuje 30ti denní lhůta pro vyřízení reklamace.

Identifikace zboží:

Výrobek Typ

Výrobní č. Modelové č.

Den prodeje Razítko prodejce:

Zákazník byl seznámen s návodem, používáním a obsluhou stroje a byl upozorněn na skutečnost, že pokud je výrobek používán k jinému než běžnému spotřebitelskému použití - např. k podnikání nebo komerčnímu využití, je nutnost předložit výrobek k pravidelné servisní prohlídce (první po třech měsících a další 1x za 6 měsíců od data prodeje) po dobu trvání záruční doby. Servisní prohlídka je prováděna na náklady zákazníka.

Jméno a adresa zákazníka

.....

IČO : DIČ :

podpis zákazníka



Pro elektrické a elektronické nástroje označené tímto symbolem (na výrobku, obalu či v dokumentaci) platí:

S výrobkem nelze nakládat jako s odpadem z domácnosti, a proto jej neodhadujte do popelnice či kontejneru na směsný komunální odpad. Výrobek je třeba odložit v příslušném místě zpětného odběru k recyklaci elektrických a elektronických zařízení. Zajištěním řádné likvidace výrobku pomůžete předjet potenciálním záporným vlivům na životní prostředí a lidské zdraví, které by se mohli projevit v případě likvidace tohoto výrobku nepatřičným způsobem. Podrobnější informace o místech zpětného odběru tohoto výrobku si vyžádejte na Vašem obecním úřadu, od firmy zabývající se likvidací domácího odpadu nebo v prodejně, kde jste výrobek zakoupili.

Záručný list

Tieto Záručné podmienky (ďalej len „ZP“) platia len pre produkty značky GARLAND a Riwall PRO dodaných zákazníkom v Slovenskej republike prostredníctvom distribučného reťazca spoločnosti GARLAND distributor, s.r.o., Hradecká 1136, 506 01 Jičín, IČ: 60108461, DIČ: CZ60108461, spoločnosť registrovaná v OR u KS v Hradci Králové 17. 11. 1993, oddiel C, vložka 5276 (ďalej tiež len „Produkty“ a „Spoločnosť“) určené pre konečných spotrebiteľov na použitie v domácnosti (ďalej uvádzané ako: „konečný spotrebiteľ“) podliehajúce podmienkam uvedeným v týchto ZP.

1. Uplatňovanie zodpovednosti za vady produktov vyrábaných výrobcom môžu byť uplatňované iba konečnými spotrebiteľmi (ďalej uvádzané ako: „koneční spotrebiteľia“), ktorí si produkt zakúpili v distribučnom reťazci spoločnosti, resp. u iných predávajúcich v Slovenskej republike.
2. Tieto záručné podmienky výrobcu neobmedzujú zákonné nároky, ktoré pre uplatňovanie zodpovednosti za vady predávaných produktov pre konečných spotrebiteľov vyplývajú podľa §§ 619 - 627 Občianskeho zákonníka a ktoré sú uplatniteľné voči predávajúcemu výrobku. Predávajúci poskytuje spotrebiteľovi záručnú dobu za akosť produktov spôsobom, v rozsahu, so záručnou dobou, s obsahom a za podmienok, vyplývajúcich pre záručnú dobu v zmysle § 620 ods. 1 občianskeho zákonníka a týchto ZP.
3. Výrobca poskytuje na produkty značky GARLAND a Riwall PRO záručnú dobu 2 roky odo dňa zakúpenia produktov. Ak je na predávanej veci, jej obale alebo návode k nej pripojenom vyznačená lehota na použitie, záručná doba sa neskončí pred uplynutím lehoty na použitie.
4. U výrobkov značky Riwall PRO , Scheppach , Elpumps je možné predĺžiť záručnú dobu o ďalších 24 mesiacov, za splnenia podmienky, ktorou je vykonanie servisných prehliadok výrobku v rozsahu: prvá servisná prehliadka do 12 mesiacov od kúpy výrobku, druhá servisná prehliadka, najneskôr do 24 mesiacov od kúpy výrobku. Práva spotrebiteľa na uplatnenie zodpovednosti za vady výrobku v zákonom stanovenej záručnej dobe týmto nie sú dotknuté. Predávajúci výrobkov značky Riwall PRO, Scheppach , Elpumps si môže účtovať náklady na vykonanie servisných prehliadok, len za účelom predĺženia záručnej doby o ďalších 24 mesiacov.
5. Na uvedené výrobky sa spotrebiteľom poskytuje záručná doba, ako je uvedená v tomto záručnom liste, za podmienok dodržania spôsobu uvedenia do prevádzky, používania a skladovania výrobku v súlade s platnými podmienkami a normami, ako aj návodom na obsluhu výrobku. Záručná doba začína plynúť dňom predaja výrobku konečnému spotrebiteľovi
6. Záručná doba pre nový výrobok, ktorý je zakúpený fyzickou alebo právnickou osobou na účely podnikania alebo inej podnikateľskej činnosti, alebo na výkon povolania, je 12 mesiacov.
7. Záručná doba na použitý výrobok je 12 mesiacov.
8. Práva zo zodpovednosti za vady (reklamácie) si spotrebiteľ uplatňuje priamo u predávajúceho, alebo v jednom z nižšie uvedených servisných stredísk.
9. Zákazník si uplatňuje reklamáciu v záručnej dobe, bez zbytočného odkladu po zistení vady, aby nedochádzalo k jej zhoršovaniu. Zákazník pri reklamácií preukazuje oprávnenie na uplatnenie práv zo zodpovednosti za vady predložením čistého a kompletného výrobku s výrobným štítkom, zariadeného pohonnej hmoty, vrátane príslušenstva, originálu dokladu o kúpe, alebo vyplneného a potvrdeného originálu záručného listu/ v prípade, že bol vydaný/. Zákazník pri vybavovaní reklamácie vyvíja potrebnú súčinnosť pri overení existencie reklamovanej závery, ako aj pri vybavovaní reklamácie.
10. Predávajúci, resp. autorizované servisné stredisko zabezpečí vybavenie spotrebiteľskej reklamácie zákonom stanoveným spôsobom, v zákonom stanovenej lehote. Zákonom stanovenej lehote na vybavenie reklamácie začína plynúť dňom nasledujúcim po prijatí reklamácie u predávajúceho, resp. v autorizovanom servisnom stredisku.
11. Doba od uplatnenia práva zo zodpovednosti za vady produktu až do doby, keď kupujúci po ukončení reklamačného konania bol povinný vec prevziať, sa do záručnej doby nepočíta.
12. Predávajúci zodpovedá za vady, ktoré má predaná vec pri prevzatí kupujúcim.
13. Záruka sa nevzťahuje na vady spôsobené neodborným a nevhodným používaním produktu, používaním produktu v rozpore s návodom na obsluhu, používaním produktu na iný účel, než na aký je určený, nesprávnym alebo nedbanlivým zaobchádzaním s produktom, vinou obsluhy výrobku, chybou montáže alebo chybným uvedením do prevádzky zo strany zákazníka, neodbornými zmenami alebo opravami produktu vykonanými tretími osobami, iným neodborným zásahom do produktu, mechanickým poškodením produktu, nesprávnou údržbou, zanedbaním údržby produktu, použitím neoriginálnych náhradných dielov a príslušenstva, použitím nevhodného paliva, zrejším preťažením produktu v dôsledku prekročenia hornej hranice výkonu, bežným mechanickým opotrebovaním dielov spôsobeným prevádzkou produktu, ako aj na poškodenie produktu v dôsledku jeho znečistenia, nehodou alebo živelnou pohromou, nevhodným, resp. nesprávnym skladovaním. Záruka sa ďalej nevzťahuje na vady produktu, ktoré znižujú hodnotu produktu alebo obmedzujú jeho použiteľnosť len v nepatrnom rozsahu.
14. V prípade použitého produktu sa záruka nevzťahuje na vadu, na ktorú bola poskytnutá zľava.
15. Za bežné opotrebovanie dielov spôsobených prevádzkou produktu sa považuje najmä opotrebovanie: dielov, ktoré režu, drvia, rozdeľujú, pohybujú alebo vedú látky a materiály (napr. nože akéhokoľvek druhu, sekáče, britvy, ostria, pilové listy, kovadliny, nákovky, nožové kotúče, výžinače, rezné lanká, zhrňacie lišty a dopravné závitovky pre snežné frézy, vyhadzovacie kanály a pod.), prvkov prenášajúcich silu (napr. klinové, ozubené remene, iné remene, reťaze, bowdenové lanká a pod.), trecích ploch bŕzd a spojok, ložísk, elektrických dielcov (napr. spínače a relé, žiarovky, signalizačné svetlá, kontrolky, kabeláž a pod.), kolies, (napr. pneumatiky, kolesá s pásovým dopravníkom, podporné kladky a pod.), náterov, motorov (najmä všetky pohyblivé diely, všetky diely vystavené pôsobeniu výfukových plynov, štartovacie zariadenie, elektrické a elektronické dielce, vzduchové filtre, zapalovacie sviečky a koncovky zapalovacieho kábla a pod.), zdrojov energie (akumulátory, batérie), ako aj ostatných dielcov, ku ktorých opotrebovaniu bežne dochádza pri prevádzke produktu (najmä skrutkové spoje, metľové štetiny, umývacie stierky, gumové čeluste, drevené časti násad a pod.).
16. Práva zo záruky nemožno uplatniť v prípadoch, keď sa údaje v predložených dokladoch líšia od údajov uvedených na produkte, ako aj v prípadoch, keď sa reklamovaný produkt nestotožňuje s produktom uvedeným v predložených dokladoch.
17. Práva zo zodpovednosti za vady veci, pre ktoré platí záručná doba, zaniknú, ak sa neuplatnili v záručnej dobe.
18. Pri uplatňovaní zodpovednosti za vady predávaných produktov sa postupuje podľa § 619 - 627 Občianskeho zákonníka a § 18 a § 18a zákona č.250/2007 Z.z. o ochrane spotrebiteľa v znení neskor. Predpisov

Poučenie

podľa § 19 zákona č.18/2017 Z.z.

Dotknutá osoba/spotrebiteľ/:

Meno a priezvisko:

Adresa: Telefónne číslo

email:

(ďalej len dotknutá osoba)

Prevádzkovateľ:

Obchodné meno a právna forma:

Sídlo:

IČO:

Kontaktné údaje:

(tel. číslo/email/fax) :

Spracovanie osobných údajov na účely uskutočnenia objednávky

1. Účel spracúvania osobných údajov: vystavenie daňového dokladu, kontaktovanie zákazníka ohľadom objednávky, plnenie zmluvy, vybavovanie uplatňovania zodpovednosti za vady predaných výrobkov – vyplývajúce z plnenia zmluvy.
2. Právny základ spracúvania osobných údajov: a) Spracúvanie osobných údajov (meno, priezvisko, titul, ulica a číslo, PSČ, mesto) je nevyhnutné podľa osobitného predpisu alebo medzinárodnej zmluvy, ktorou je Slovenská republika viazaná, predovšetkým podľa zákona č. 250/20074 Z. z., Občianskeho zákonníka.
3. Oprávnené záujmy prevádzkovateľa podľa § 13 ods. 1 písm. f): nevyžaduje sa
4. Identifikácia príjemcu alebo kategórie príjemcu: servisné strediska nižšie uvedené
5. Prenos osobných údajov do tretej krajiny: neaplikuje sa
6. Doba uchovávania osobných údajov: 4 roky
7. Dotknutá osoba má právo: - požadovať od prevádzkovateľa prístup k osobným údajom týkajúcim sa dotknutej osoby, o právach na opravu osobných údajov, na vymazanie osobných údajov, na obmedzenie spracúvania osobných údajov, - namietat spracúvanie osobných údajov, právo na prenosnosť osobných údajov, právo kedykoľvek svoje súhlas odvolať, právo podať návrh na začatie konania podľa § 100,
8. Poskytovanie osobných údajov je zmluvnou požiadavkou alebo požiadavkou, ktorá je potrebná na uzatvorenie zmluvy. Dotknutá osoba je povinná poskytnúť osobné údaje, v prípade neposkytnutia osobných údajov nemôže dôjsť k uzatvoreniu zmluvy.
9. Prevádzkovateľ nemá zavedené automatizované individuálne rozhodovanie vrátane profilovania podľa § 28 ods. 1 a 10. Prevádzkovateľ spracováva osobné údaje len za účelom uzatvorenia zmluvy, reklamačného konania a na iný účel prevádzkovateľa nebude osobne údaje spracovávať.

Identifikácia tovaru:

Výrobok.....

Typ

Výrobné č.

Modelové č.

Deň predaja.....

Pečiatka predaju:



Pre elektrické a elektronické nástroje označené týmto symbolom (na výrobku, obale či v dokumentácii)platí:

S výrobkom nie je možné zaobchádzať ako s odpadom z domácnosti, a preto ho neodhadzujte do odpadkového koša či kontajnera na zmiešaný komunálny odpad. Výrobok je potrebné odložiť v príslušnom mieste spätného odberu na recykláciu elektrických a elektronických zariadení. Zabezpečením riadnej likvidácie výrobku pomôžete predísť potenciálnym negatívnym vplyvom na životné prostredie a ľudské zdravie, ktoré by sa mohli prejaviť v prípade likvidácie tohto výrobku nevhodným spôsobom. Podrobnejšie informácie o miestach spätného odberu tohto výrobku si vyžiadajte na vašom obecnom úrade, od firmy zaoberajúcej sa likvidáciou domového odpadu alebo v predajni, kde ste výrobok kúpili.

Záznamy o servisnej prehliadke

Servisná prehliadka sa vykonáva iba v autorizovanom servisnom stredisku a je vykonávaná na náklady zákazníka.

Dátum servisné prehliadky	dátum budúcej servisnej prehliadky	Pečiatka servisu	Vykonané práce

Záznamy o záručných opravách

Dátum prijatia	Dátum opravy	Pečiatka servisu	Popis závady a vykonanej práce

Zoznam autorizovaných servisných stredísk nájdete na www.garland.sk.



Cub Cadet



ARNOLD

Agri-Fab

RYOBI



Riwall PRO



TurfMaster

JÓTÁLLÁSI JEGY

Termék megnevezése:

Típus/Modell:

Gyári száma:

Termék azonosításra alkalmas része(i)*:

*különösen de nem kizárólag, ha Briggs&Stratton, Honda, Kawasaki és/vagy Kohler motor van beépítve

Kereskedő (eladó) neve, címe, aláírása és bélyegzője:

Vásárlás (átadás) / üzembe helyezés dátuma:

Vásárlás (átadás) / üzembe helyezés helye:

Forgalmazó adatai:

GARLAND distributor, s.r.o.

Hradecká 1136, 506 01 Jičín, Česká Republika

Adószám: CZ-60108461, Cégjegyzékszám: 60108461,

Cégbejegyzés: Zaps. v OR u KS v HK v oddíl. C vl.5276

I. A jótállással kapcsolatos általános feltételek

1. A fogyasztói szerződés keretében vásárolt, jelen jótállási jegyen feltüntetett új, tartós fogyasztási cikk termék(ek)re a GARLAND distributor s.r.o. az alábbi időre és feltételekkel vállal jótállást (garanciát):

- **Schepbach, Schepbach Special Edition, Woodster, DWT, Kity termék(ek) Riwall, Riwall PRO és GTM Pffessional:** 2 év gyártói garancia, amely további 2 évvel meghosszabbítható, amennyiben a fogyasztó a terméket garanciális szerviz felülvizsgálatra beszolgáltatja a vásárlás / üzembe helyezés időpontjától számított 24. (huszonnegyedik) hónap folyamán. A garanciális szerviz felülvizsgálattal kapcsolatos költségek a fogyasztót terhelik. A meghosszabbított garancia időtartama alatt a szervizelésre nem vonatkozik a jogszabályban előírt 15 napos határidő. Amennyiben az érintett termék beépített Briggs&Stratton, Honda, Kawasaki és/vagy Kohler motorral került értékesítésre, a termék motorjára értelemszerűen a Briggs&Stratton, Honda, Kawasaki és/vagy Kohler mindenkori jótállási feltételei vonatkoznak.

- **MWH márkájú kerti bútorok:** 3 év gyártói garancia
- **Palram márkájú üvegházak, kerti házak, kocsibeállók és kerti pavilonok:** 10 év gyártói garancia
- **Palram márkájú pergolák:** 7 év gyártói garancia
- Minden további, fentebb fel nem sorolt GARLAND termékre 2 év gyártói garancia vonatkozik.

2. Az elhasználódó, ill. kopó alkatrészekre és az ezen kopó alkatrész által okozott járulékos meghibásodásokra és a külső behatás által előidézett meghibásodásokra, ill. a napi használat során keletkező sérülésekre (pl. karcolások, horpadások stb.) a jótállás nem vonatkozik. Ugyancsak nem tartozik a jótállási javítási kötelezettségek körébe a termék üzembe helyezése, illetve a termék beállítás. A hosszú ideig és nem megfelelő körülmények között történő tárolás a fogyasztási cikk műszaki állapotának romlását idézheti elő.

3. A nem fogyasztói szerződés keretében vásárolt, illetve professzionális vagy kölcsönzői célú felhasználásra szánt, jelen jótállási jegyen feltüntetett új, tartós fogyasztási cikk termék(ek) esetén a vásárlás / üzembe helyezés napjától számított 6 hónap kijavítási garancia vonatkozik a gyártási eredetű hibák kijavítására.

II. A jótállási idő és a jótállás érvényességi területe

1. A jótállási határidő a jelen jótállási jegyen feltüntetett vásárlás napján a fogyasztási cikk fogyasztó részére történő átadásával, illetve, ha az üzembe helyezést a vállalkozás vagy megbízottja végzi, az üzembe helyezés napjával kezdődik. A jótállási határidő elmulasztása jogvesztéssel jár. Az években megállapított jótállási idő azon a napon jár le, amely elnevezésénél vagy számánál fogva megfelel a kezdő napnak; ha ilyen nap a lejárat hónapjában nincs, a határidő a hónap utolsó napján jár le. Ha a határidő utolsó napja munkaszüneti nap, a határidő a következő munkanapon jár le.

2. A termék kijavítása esetén a jótállási idő meghosszabbodik a hiba közlésének napjától kezdve azzal az időtartammal, amely alatt a fogyasztó a fogyasztási cikket a hiba miatt nem tudja rendeltetésszerűen használni. A fogyasztási cikknek a kicseréléssel vagy a kijavítással érintett részére a jótállási igény elvülése újból kezdődik. Ezt a szabályt kell alkalmazni arra az esetre is, ha a kijavítás következményeként új hiba keletkezik. A jótállás a fogyasztó jogszabályból eredő jogait nem érinti.
3. A jelen jótállási jegy szerinti jótállás a Magyar Köztársaság közigazgatási területén érvényes.

III. A jótállás érvényesítése

1. A jótállásból eredő jogokat a fogyasztási cikk tulajdonosa érvényesítheti, feltéve, hogy fogyasztónak minősül. A jótállásból eredő jogokat a fogyasztási cikk tulajdonjogának átruházása esetén az új tulajdonos érvényesítheti. A jótállási igény jótállási jeggyel érvényesíthető. A jótállási jegy szabálytalan kiállítása vagy a jótállási jegy fogyasztó rendelkezésére bocsátásának elmaradása a jótállás érvényességét nem érinti. A jótállási jegy fogyasztó rendelkezésére bocsátásának elmaradása esetén a szerződés megkötését bizonyítottan kell tekinteni, ha az ellenérték megfizetését igazoló bizonylatot – az általános forgalmi adóról szóló törvény alapján kibocsátott számlát vagy nyugtát - a fogyasztó bemutatja. Ebben az esetben a jótállási igény a számlával, ill. nyugtával érvényesíthető, feltéve, hogy abból kitűnik a vásárlás időpontja és a termék típusa. Ezen információk hiányában az érintet termék, illetve a vonatkozó jótállás és annak feltételei nem állapítható meg, így a jótállás teljesítése gyakorlati nehézségekbe ütközhet.
2. A fogyasztó a jótállási igényét a Forgalmazóval vagy a Kereskedővel szemben érvényesítheti. Továbbá a fogyasztó a kijavítási igényét a GARLAND distributor s.r.o. által kijelölt, a jótállási jegyben feltüntetett szerviz szolgáltatóknál közvetlenül is érvényesítheti. A kijelölt szerviz szolgáltatók neve és címe a www.garland.hu honlapon is elérhető.
3. A jótállási kötelezettség teljesítésével kapcsolatos költségek a kötelezettet terhelik. Ha a fogyasztási cikk meghibásodásában a fogyasztót terhelő karbantartási kötelezettség elmulasztása is közrehatott, a jótállási kötelezettség teljesítésével felmerült költségeket közrehatása arányában a fogyasztó köteles viselni, ha a fogyasztási cikk karbantartására vonatkozó ismeretekkel rendelkezett, vagy ha a Forgalmazó (Kereskedő) e tekintetben tájékoztatási kötelezettségének eleget tett.
4. Fogyasztói jogvita esetén a fogyasztó a megyei (fővárosi) kereskedelmi és iparkamarák mellett működő békéltető testület eljárását is kezdeményezheti.

IV. A jótállási igény bejelentése

1. A fogyasztó a hiba felfedezése után késedelem nélkül köteles a hibát közölni. A hiba felfedezésétől számított két hónapon belül közölt hibát késedelem nélkül közölni kell tekinteni. A közlés késedelméből eredő kárért a fogyasztó felelős. A jótállási igényt a fogyasztási cikk minden olyan hibája miatt határidőben érvényesítettnek kell tekinteni, amely a megjelölt hibát előidézte.
2. A fogyasztó a jótálláson alapuló igénye érvényesítésével kapcsolatos nyilatkozatát a jelen jótállási jegy III.2 pontjában hivatkozott Gyártóhoz vagy Kereskedőhöz vagy szervizhez intézheti.
3. Ha a fogyasztó a jótállási igényét a terméknek - a megjelölt hiba szempontjából - elkülöníthető része tekintetében érvényesíti, a jótállási igény a termék egyéb részeire nem minősül érvényesítettnek.

V. A fogyasztót a jótállás alapján megillető jogok

1. A fogyasztó a Ptk. 6:159. §- fog rögzített szabályok szerint
 - a) kijavítást VAGY kicserélést igényelhet, kivéve, ha a választott jótállási igény teljesítése lehetetlen, vagy ha az a kötelezettnek - másik jótállási igény teljesítésével összehasonlítva - aránytalan többletköltséget eredményezne, figyelembe véve a fogyasztási cikk hibátlan állapotban képviselt értékét, a szerződésszegés súlyát és a jótállási jog teljesítésével a jogosultnak okozott érdeksérelmet; – VAGY
 - b) a vételár arányos leszállítását igényelheti, VAGY a hibát a kötelezett költségére maga kijavíthatja vagy mással kijavíttathatja, VAGY a szerződéstől elállhat, ha a kötelezett a kijavítást vagy a kicserélést nem vállalta, e kötelezettségének megfelelő határidőn belül, a fogyasztó érdekeit kímélve nem tud eleget tenni, vagy ha a fogyasztónak a kijavításhoz vagy kicseréléshöz fűződő érdeke megszűnt. Jelentéktelen hiba miatt elállásnak nincs helye.
2. A kijavítást vagy kicserélést - a fogyasztási cikk tulajdonságaira és a jogosult által elvárható

rendeltetésére figyelemmel - megfelelő határidőn belül, a jogosult érdekeit kímélve kell elvégezni. A fogyasztó a választott jótállási jogáról másokra térhet át, az áttéréssel okozott költséget köteles azonban a kötelezettnek megfizetni, kivéve, ha az áttérésre a kötelezett adott okot, vagy az áttérés egyébként indokolt volt.

3. Kicserélés vagy elállás esetén a fogyasztó nem köteles a fogyasztási cikknek azt az értékcsökkenését megtéríteni, amely a rendeltetészerű használat következménye.
4. A fogyasztó a kellékhibás teljesítés okán felmerült kárait a Ptk. 6:174 § szerint érvényesítheti.
5. A rögzített bekötésű, illetve a 10 kg-nál súlyosabb, vagy tömegközlekedési eszközön kézi csomagként nem szállítható termék az üzemeltetés helyén kell megjavítani. Ha a kijavítás az üzemeltetés helyén nem végezhető el, a le- és felszerelésről, valamint az el- és visszaszállításról a jelen jótállási jegy III.2 pontjában hivatkozott Forgalmazó és/vagy Kereskedő és/vagy szerviz gondoskodik.
6. Ha a fogyasztó a fogyasztási cikk meghibásodása miatt a vásárlástól számított 3 munkanapon belül érvényesít csereigényt, a jelen jótállási jegy III.2 pontjában hivatkozott Forgalmazó és/vagy Kereskedő és/vagy szerviz köteles a fogyasztási cikket kicserélni, feltéve, hogy a meghibásodás a rendeltetészerű használatot akadályozza. Amennyiben a hibás fogyasztási cikk már nincs készleten, úgy a teljes vételár visszatérítésre kerül. A jelen jótállási jegy III.2 pontjában hivatkozott Forgalmazó és/vagy Kereskedő és/vagy szerviz a kijavítás során nem felel a fogyasztási cikken a fogyasztó, ill. harmadik személy által esetlegesen tárolt adatokért vagy beállításokért.
7. A jelen jótállási jegy III.2 pontjában hivatkozott Forgalmazó és/vagy Kereskedő és/vagy szerviz címén a jótállási idő lejártát követően is lehetőséget biztosítunk a hibás fogyasztási cikk kijavítására, az ezzel összefüggésben felmerült valamennyi költség azonban a fogyasztót terheli.

VI. Mentesülés a jótállási kötelezettség alól

1. A teljesítés nem hibás, ha a fogyasztó a hibát a vásárlás időpontjában ismerte, vagy a hibát a vásárlás időpontjában ismernie kellett. A jótállási kötelezettség alóli mentesülést eredményez, ha bizonyításra kerül a jelen jótállási jegy III.2 pontjában hivatkozott Forgalmazó, a Kereskedő vagy szerviz által, hogy a hiba rendeltetésellenes használat, átalakítás, szakszerűtlen kezelés, helytelen tárolás, elemi kár vagy egyéb, a vásárlás után keletkezett okból következett be. A rendeltetésellenes használat elkerülése céljából a termékhez magyar nyelvű vásárlói tájékoztatót mellékelünk és kérjük, hogy az abban foglaltakat saját érdekében tartsa be.
2. A jótállás megszűnését eredményezi a szakszerűtlen szerelés és üzembe helyezés, valamint a jótállási határidőn belüli illetéktelen beavatkozás. Illetéktelen beavatkozásnak minősül minden olyan szerelés, karbantartás és/vagy egyéb olyan beavatkozás, amelyet nem a jelen jótállási jegy III.2 pontjában hivatkozott Forgalmazó és/vagy Kereskedő és/vagy szerviz végez el.

A KERESKEDŐ A TERMÉK ÉRTÉKESÍTÉSEKOR KÖTELES A JÓTÁLLÁSI JEGYEN ÉS A TERMÉKEN LEVŐ TÍPUS T
ÉS GYÁRTI SZÁMOT EGYEZTETNI, A JÓTÁLLÁSI JEGYET A VÁSÁRLÁS / ÜZEMBE HELYEZÉS DÁTUMÁNAK
FELTÜNTETÉSÉVEL HITELESÍTENI (ALÁÍRÁS, BÉLYEGZŐ) ÉS AZT A VÁSÁRLÓNAK ÁTADNI. AZ IDŐSZAKOS
FELÜLVIZSGÁLATOT, ILLETVE A JAVÍTÁST VÉGZŐ FORGALMAZÓ / KERESKEDŐ / SZERVIZ KÖTELES AZ
IDŐSZAKOS ELLENŐRZÉSRE VONATKOZÓ BEJEGYZÉSEK, ILLETVE A JÓTÁLLÁSI SZELVÉNYEK VONATKOZÓ
ROVATAIT HIÁNYTALANUL ÉS PONTOSAN KITÖLTENI.

Garanciális szerviz felülvizsgálat bejegyzések

A garanciális szerviz felülvizsgálatokat kizárólag III.2 pontban hivatkozott Forgalmazó, Kereskedő vagy szerviz végze-
zheti és az ezekből adódó költségeket a fogyasztó viseli.

Időszakos ellenőrzés dátuma	Következő Időszakos ellenőrzés dátuma	Szerviz bélyegzője	Elvégzett munkák

Garanciális javítások

Javításra átvétel időpontja	Javítás időpontja	Szerviz bélyegzője	Meghibásodás és elvégzett munkák leírása

Kicserélésre került sor az alábbi napon (év, hó, nap):

Kicserélés során a fogyasztónak átadott új termék gyári száma:

Kicserélést végző vállalkozás neve, címe, bélyegzője, aláírás: