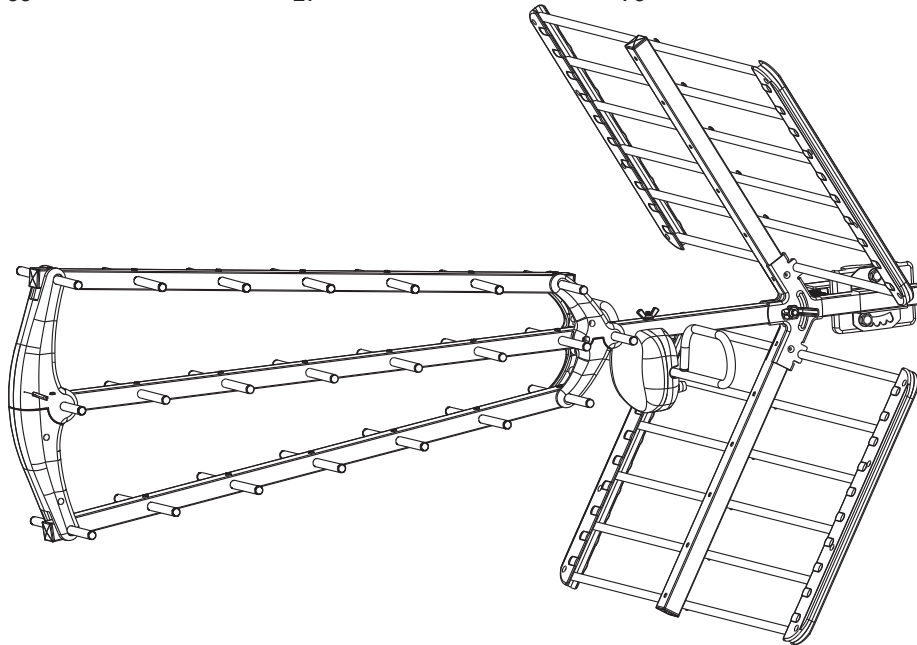


VENKOVNÍ ANTÉNA TESLA TE-345

Počet prvků	Kanály	Frekvenční rozsah (MHz)	Zisk (dBi)
35	21-60	470-790	9-15
Úhel příjmu H/V(°)	Předo-zadní poměr (dB)	Impedance (OHM)	Délka antény (mm)
H 40/V 55	27	75	960



NÁVOD NA SESTAVENÍ

