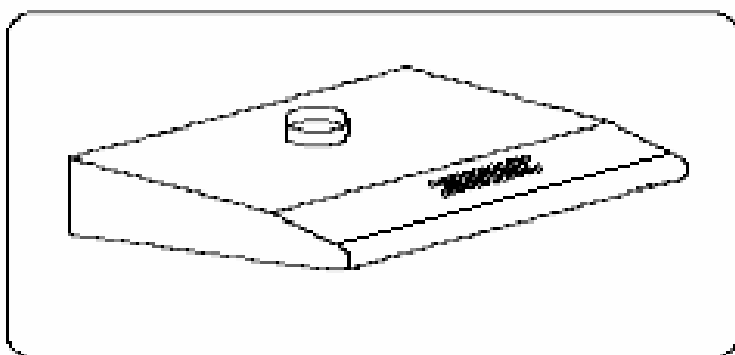


guzzanti



Odsávač pár

ZRW

Návod k obsluze

Vážený zákazník

Stali jste se uživatelem kuchyňského odsávače typu ZRW. Tento odsávač byl navržen a vyroben hlavně s novým vzhledem pro uspokojení vašich očekávání a určitě bude tvořit doplněk moderní kuchyně. Moderní strukturální řešení a nejnovější technologie použité při výrobě tohoto odsávače zaručují vysokou efektivitu a dobrý vzhled.

Přečtěte si prosím tyto pokyny pozorně před instalací odsávače. Pomůžou vám zabránit chybám během instalace a obsluhy odsávače.

Přejeme vám mnoho spokojenosti při používání kuchyňského odsávače pár.

Poznámka: Výrobce nenesе žádnou odpovědnost za poškození z důvodu nesprávné instalace nebo obsluhy.

1 Popis

ZRW kuchyňský odsávač pár byl navržen, aby odstraňoval nebo neutralizoval kuchyňské výpary. Vyžaduje si instalaci potrubí na odvod vzduchu do exteriéru. Potrubí (obyčejně s průměrem Ø 100 mm) nesmí být delší než 4-5 m. Odsávač může pracovat jako pohlcovač pachů po instalaci efektivního uhlíkového filtru. V tomto případě je použití potrubí do exteriéru nadbytečné, ale doporučujeme instalovat pomůcku odsávání.

Kuchyňský odsávač je elektrické zařízení vyrobené podle třídy II ochrany proti úrazu elektrickým proudem, vybaven síťovým kabelem. Má vlastní osvětlení a odsávací ventilátor, který je možné nastavit do jedné ze tří rychlostí.

2 Technické údaje

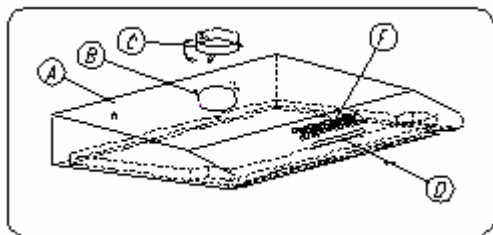
Napájení	AC 230V 50 Hz
Motor ventilátoru	1
Osvětlení	40 W
Počet tukových filtrů	1
Počet rychlostí	3
Šířka (cm)	50, 60
Hloubka (cm)	50
Výška (cm)	13
Hmotnost (kg)	6 (60 cm)/4,8 (50 cm)
Výstup vzduchu (Ø mm)	100
Kapacita (m ³ /h)	320
Spotřeba el. energie (W)	max. 135
Úroveň šumu (dBA)	max. 51



3 Komponenty

ZRW odsávač se skládá z následujících částí (Obr. 1):

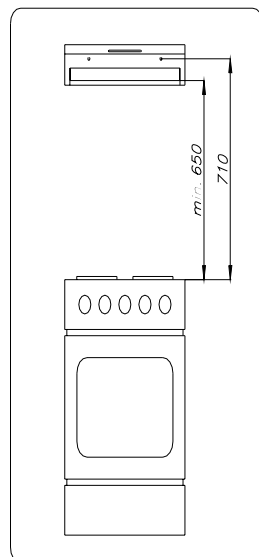
Obal odsávače [A], vybaven výstupy vzduchu [B] a [F], sadou přepínačů [D], přírubou [C] pro připojení větracího potrubí.



Obr. 1

4 Provozní podmínky

1. Odsávač pár je navržen pro odstranění výparů do exteriéru. Měl by být připojen k příslušnému odvodu vzduchu (ne do komínu, odvodu dýmu nebo odvodu plynu, které jsou v provozu).
2. Zařízení by mělo být instalováno ve vzdálenosti nejméně 650 mm nad pracovním povrchem elektrického sporáku a 700 mm - nad plynovým sporákem.
3. Nenechávejte otevřený oheň pod odsavačem. Když odkládáte nádoby ze sporáku, snižte plamen na nejnižší úroveň.
4. Jakékoliv potraviny připravované na tuku je nutno neustále kontrolovat, protože přehřátý olej se může velmi lehce vznítit.
5. Textilní tukový filtr je potřebné vyměnit a hliníkový filtr je potřebné čistit každé 2 měsíce s ohledem na možné nebezpečí požáru (nahromaděný tuk je velmi hořlavý).
6. Před čištěním, výměnou filtru nebo opravou odpojte spotřebič od elektrické sítě.
7. Používáte-li jiné neelektrické zařízení ve stejné místnosti jako je odsávač (např. trouby na tekuté palivo, ohřívače vody), je potřebné zabezpečit dostatečné větrání (dodávku vzduchu). Bezpečná obsluha je možná během současného provozu odsávače a hořících zařízení v závislosti od dodávky vzduchu se záporným tlakem ne víc jak 0.004 milibarů v místě těchto zařízení v místnosti (tento bod neplatí, pokud odsávač používáte jako pohlcovač pachu).
8. Když připojujete k 230V napájení, použijte přístupnou elektrickou zásuvku.



Obr. 2

5 Instalace

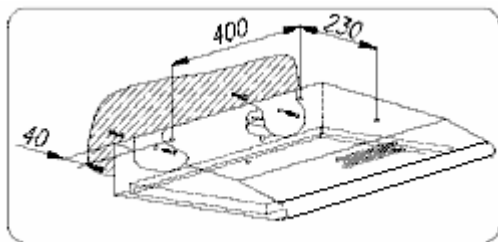
Při instalaci odsávače provedte následující kroky:

1. namontujte tělo odsávače [C],
2. připojte odsávač k elektrické síti.

1. Instalace těla odsavače

- a) naznačte si vertikální linii na stěnu pro označení středu sporáku, vyjměte tukový filtr, přidržte tělo odsávače „A” při stěně s určeným středovým bodem směřujícím na naznačenou středovou linii, se vzdáleností mezi otvory a sporákem nejméně 710 mm (Obr. 2).

Poznámka: ujistěte se, že tělo odsávače „A” je v rovině.



Obr. 3

- b) naznačte si umístění upevňovacích otvorů na stěnu
c) vyvrtejte otvory naznačené na stěně, použitím vrtáků s průměrem příslušným dodávaným hmoždinkám, založte hmoždinky a zašroubujte tělo odsávače „A” k stěně (Obr. 3).

2. Připojení k napájení a kontrola provozu

Po připojení spotřebiče k elektrické síti (v souladu s požadavky popsánymi dříve) je nutné zkontrolovat osvětlení odsávače a zda motor pracuje správně.

3. Nastavení provozního režimu odsávače

3.1 Nastavení režimu odsávání

V režimu odsávání je vzduch veden do exteriéru přes potrubí. V tomto případě je potřebné uhlíkové filtry vyjmout. Odsávač můžete připojit k odváděcímu potrubí do exteriéru pevným nebo flexibilním vedením s průměrem 100 mm, které můžete zakoupit v prodejnách s instalačním materiálem.

Spojení nechte prověřit kvalifikovanému technikovi.

3.2 Nastavení režimu pohlcovače pachů

V této možnosti se filtrovaný vzduch vrací do místnosti přes výstupy na přední straně odsávače. V tomto nastavení je potřebné instalovat uhlíkový filtr (Obr. 6).

6 Obsluha a údržba

1. Provozní bezpečnost

Dodržujte všechna bezpečnostní pokyny v kapitole 4. Textilní uhlíkové filtry a uhlíkové filtry je potřebné vyměnit a hliníkový filtr je potřebné čistit podle pokynů výrobce nebo častěji, používáte-li odsávač častěji (více jak 4 hodiny denně).

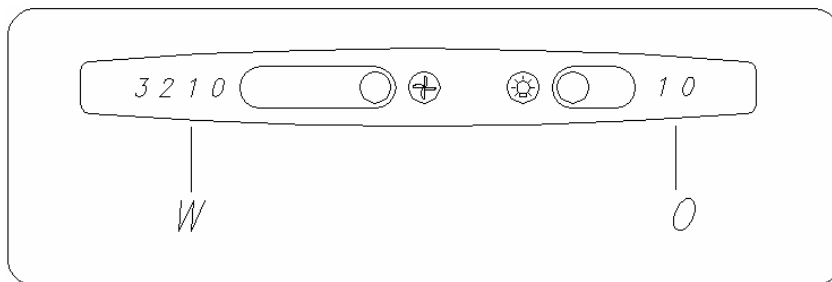
Používáte-li plynový sporák, je zakázáno nechávat otevřený plamen. Při sejmutí nádobí z plamene snižte plamen na nejnižší úroveň.

Vždy se ujistěte, zda plamen nepřesahuje mimo nádobí. V takovém případě nastává ztráta energie a nebezpečné nahromadění tepla.

Odsávač se nesmí používat na jiné jako určené účely.

2. Obsluha:

2.1 Ovládací panel



Obr. 4

Provoz odsávače můžete ovládat přepínači „W” a „O” (Obr. 4):

- přepínač „O” ovládá osvětlení. Přesunutím přepínače vlevo světlo zapnete, směrem doprava světlo vypnete.
- přepínač „W” slouží k ovládní motoru odsávače. Postupné přesouvání doleva zapne tři rychlosti odsávače. Tyto možnosti umožňují uživateli nastavit optimální rychlost ventilátoru podle požadavků při minimálním šumu.

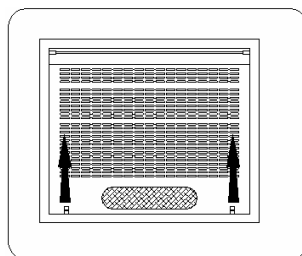
3. Údržba.

Pravidelná údržba a čištění spotřebiče zaručují dobrý a bezporuchový provoz a prodlouží životnost. Zvyšte pozornost při výměně tukového a karbonových filtrů podle pokynů výrobce.

3.1 Tukový filtr

a) výměna

Tukový filtr je potřebné vyměnit nejméně jednou za dva měsíce při standardním provozu. Filtr můžete sejmut zvolněním upevňovacích pojistek (Obr. 5), dbejte na to, že filtr musíte držet rukou při uvolnění, vyjmutím západek D, které drží filtr (Obr. 6), potom můžete založit filtr a založit západky a síťku.



Obr. 5

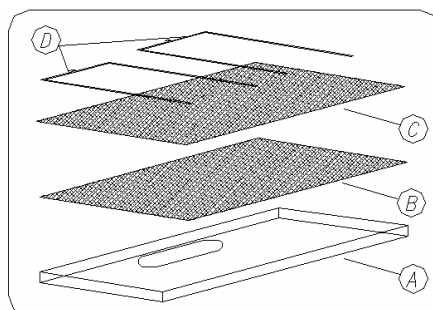
3.2 Uhlíkový filtr

a) použití

Uhlíkové filtry (C Obr. 6) mohou pohlcovat pachy do nasycení. Není možné je mýt nebo regenerovat a je nutné je vyměnit každé 2 měsíce nebo častěji, při frekventovaném použití.

b) výměna

- sejměte maskovací kryt A (Obr. 6) spolu s tukovým filtrem B,
- vyjměte uhlíkový filtr C umístěn na textilním filtru B,
- instalujte tukový filtr s uhlíkovým filtrem do odsávače.



Obr. 6

3.3. Osvětlení.

System osvětlení se skládá z jedné žárovky s výkonem 40 W

Při výměně žárovky postupujte následovně:

- vyjměte maskovací kryt A z těla odsávače (viz část 3.1 a)
- vyměňte žárovku použitím kusu tkaniny nebo papíru na to určeného,
- instalujte maskovací kryt A.

3.4. Čištění

Při čištění odsávače nikdy nepoužívejte:

- rozpouštědla nebo alkohol, který může poškodit lakovaný povrch
 - leptavé nebo drsné prostředky, hlavně na čištění ocelového povrchu
- Doporučujeme použít navlhčenou tkaninu a neutrální saponáty.

Informace pro uživatele k likvidaci elektrických a elektronických zařízení (domácnosti)



Tento symbol na produktech anebo v průvodních dokumentech znamená, že použité elektrické a elektronické výrobky nesmí být přidány do běžného komunálního odpadu.

Ke správné likvidaci, obnově a recyklaci doručte tyto výrobky na určená sběrná místa, kde budou přijata zdarma. Alternativně v některých zemích můžete vrátit své výrobky místnímu prodejci při koupi ekvivalentního nového produktu.

Správnou likvidací tohoto produktu pomůžete zachovat cenné přírodní zdroje a napomáháte prevenci potenciálních negativních dopadů na životní prostředí a lidské zdraví, což by mohly být důsledky nesprávné likvidace odpadů. Další podrobnosti si vyžádejte od místního úřadu nebo nejbližšího sběrného místa.

Při nesprávné likvidaci tohoto druhu odpadu mohou být v souladu s národními předpisy uděleny pokuty.

Pro podnikové uživatele v zemích Evropské unie

Chcete-li likvidovat elektrická a elektronická zařízení, vyžádejte si potřebné informace od svého prodejce nebo dodavatele.

Informace k likvidaci v ostatních zemích mimo Evropskou unii

Tento symbol je platný jen v Evropské unii.

Chcete-li tento výrobek zlikvidovat, vyžádejte si potřebné informace o správném způsobu likvidace od místních úřadů nebo od svého prodejce.