

VIVAX

Made for you

MWO-2077 MWO-2078

HR

Upute za uporabu

Jamstveni list / Servisna mjesta

BIH

Korisničko uputstvo

Garantni list / Servisna mjesta

SR

Korisničko uputstvo

Informacije potrošačima / Servisna mesta

CG

Korisničko uputstvo

Izjava o saobraznosti / Servisna mjesta

MAK

Упатства за употреба

Гарантен лист / Сервисни места

AL

Udhëzime për shfrytëzim

Fletë garancie / Serviset e autorizuara

EN

User manual

SLO

Navodila za uporabo

Garancijski list / Servisna mesta

SK

Návod na použitie

Garancijski list / Servisna mesta

PL

Instrukcja obsługi

Karta gwarancyjna / Warunki gwarancji

CZ

Návod k použití

Záruční list / Seznam servisních míst



ИЮ05 17

MWO-2077
MWO-2078

HR BIH CG

Upute za uporabu

Mikrovalna pećnica

DOBRODOŠLI!

Ovaj uređaj udovoljava najvišim standardima te donosi inovativnu tehnologiju i visoku udobnost upotrebe.

Pažljivo pročitajte ove upute prije uporabe vaše nove mikrovalne pećnice i odložite upute na sigurno i znano mjesto za slučaj budućeg korištenja.

Ako slijedite ove upute i pridržavate se svih sigurnosnih upozorenja, vaša nova mikrovalna pećnica pouzdano će vam služiti godinama.

SAČUVAJTE OVE UPUTE I UKOLIKO PRODAJTE IЛИ POKLANJATE UREĐAJ DRUGIM OSOBAMA; OBAVEZNO PRILOŽITE I OVU UPUTU!

MJERE OPREZA ZA IZBJEGAVANJE POTENCIJALNOJ IZLOŽENOSTI MIKROVALNOM ZRAČENJU

- (a) Ne upotrebljavajte mikrovalnu pećnicu dok su vrata pećnice otvorena, budući da to može rezultirati štetnim izlaganjem mikrovalnoj energiji. Važno je da se sigurnosne sklopke ne prepravljaju i da se nad njima ne provode prepravke i neovlaštene radnje koje mogu ugroziti vašu sigurnost.
- (b) Ne stavljajte nikakve predmete između vrata i prostora za posudu unutar mikrovalne pećnice, te vodite računa da se ne nakupljaju nečistoće ili ostaci sredstava za čišćenje na brtvama vrata.
- (c) **UPOZORENJE:** Ako su brtve za vrata ili vrata oštećena, mikrovalna pećnica se ne smije koristiti, dok ovlaštena servisna osoba ne ukloni kvar.

DODATAK

Ako se uređaj redovito ne održava i čisti, njegova površina može se uništiti, a to će utjecati na životni vijek trajanja uređaja te dovesti do potencijalno opasne situacije.

Molimo vas da pročitate sljedeća sigurnosna upozorenja i sačuvate ove upute za buduću potrebu. Uvijek slijedite sva upozorenja i upute označene na proizvodu.

Specifikacije:

Model:	MWO-2077	MWO-2078
Nazivni napon:	230V~ 50Hz	
Nazivna ulazna snaga (mikrovalna pećnica)	1050W	
Nazivna izlazna snaga (mikrovalna pećnica)	700W	
Kapacitet mikrovalne pećnice:	20 L	
Promjer okretne platforme:	Φ255 mm	
Vanjski promjer:	440x336x259mm	440x343x259mm
Neto težina:	oko 10.35kg	oko 11.2kg

VAŽNA UPOZORENJA I SIGURNOSNE UPUTE



Munja sa simbolom strelice unutar jednakostraničnog trokuta upozorava korisnika na prisutnost opasnog i neizoliranog napona unutar proizvoda koji može biti dovoljno snažan da predstavlja opasnost od strujnog udara.



Uskličnik unutar jednakostraničnog trokuta upozorava korisnika na prisutnost važnih uputa za uporabu i održavanje u dokumentu priloženom uz proizvod.



OPREZ



OPASNOST OD STRUJNOG UDARA NE OTVARATI

Ne skidajte poklopac uređaja. Ni u kojem slučaju korisniku nije dozvoljeno da provodi bilo kakve radnje popravka ili prepravke uređaja. Prepustite taj posao kvalificiranom ovlaštenom serviseru.

Kako bi se smanjio rizik od požara, električnog udara, ozljeda ili pretjeranog izlaganja mikrovalnoj energiji i zračenju, kada upotrebljavate uređaj, uvijek slijedite osnovne mjere predostrožnosti, uključujući sljedeće:

1. **Upozorenje:** Tekućine i druge namirnice ne smiju se zagrijavati u zatvorenim posudama jer bi to moglo izazvati eksploziju.
2. **Upozorenje:** Opasno je, osim za odgovorne ovlaštene servisere, provoditi bilo kakvo servisiranje ili popravak uređaja koji uključuje uklanjanje poklopca koji štiti osobe od izlaganja mikrovalnoj energiji.
3. Ovaj uređaj mogu koristiti djeca starija od 8 godina i osobe sa smanjenim fizičkim, osjetilnim ili mentalnim sposobnostima ili nedostatkom iskustva i znanja, jedino ako su pod nadzorom ili ako su im dane upute za sigurnu uporabu uređaja, te ako su svjesni potencijalnih opasnosti. Djeca se ne smiju igrati s uređajem. Čišćenje

- i održavanje ne smiju provoditi djeca mlađa od 8 godina i kada nisu pod nadzorom.
4. Držite uređaj i njegov kabel napajanja izvan dohvata djece mlađe od 8 godina.
 5. Koristite isključivo pribor koji je pogodan za uporabu u mikrovalnoj pećnici.
 6. Mikrovalnu pećnicu treba redovito čistiti i uklanjati sve ostatke hrane.
 7. **Pročitajte i pridržavajte se “MJERA OPREZA ZA IZBJEGAVANJE POTENCIJALNE IZLOŽENOSTI MIKROVALNOJ ENERGIJI”.**
 8. Prilikom zagrijavanja hrane u plastičnim ili papirnatim posudama pazite na mikrovalnu pećnicu zbog mogućnosti zapaljenja i požara.
 9. Ako je vidljiv dim, isključite ili odspojite uređaj sa napajanja i ostavite vrata zatvorena, kako bi se plamen prvo ugasio.
 10. Ne prekuhavajte hranu.
 11. Ne koristite unutrašnjost mikrovalne pećnice za svrhe pohrane. Nemojte spremati ili odlagati namirnice kao što su kruh, keksi i slično unutar mikrovalne pećnice.
 12. Uklonite sve metalne vrpce za povezivanje i metalne ručke s papirnatih ili plastičnih posuda / vrećica prije nego ih stavite u mikrovalnu pećnicu.
 13. Instalirajte i smjestite ovu mikrovalnu pećnicu samo u skladu s uputama za instalaciju.
 14. Jaja u ljusci ili tvrdo kuhana jaja ne smiju se zagrijavati u mikrovalnoj pećnici jer može doći do eksplozije, čak i nakon što je mikrovalna pećnica završila s grijanjem hrane.
 15. Ovaj je uređaj namijenjen uporabi u kućanstvu i sličnim prostorima, kao što su:
 - kuhinje osoblja u trgovinama, uredima i drugim radnim okruženjima;
 - od strane gostiju u hotelima, motelima i drugim stambenim prostorima;

- u seoskim kućama za iznajmljivanje;
 - u prostorima koji nude „noćenje s doručkom“.
16. Ako je kabel za napajanje oštećen, kako bi se izbjegle potencijalno opasne situacije, kabel mora zamijeniti proizvođač, serviser ili druga kvalificirana osoba.
 17. Nemojte skladištiti ili upotrebljavati uređaj na otvorenom.
 18. Ne koristite ovu mikrovalnu pećnicu u blizini vode, u vlažnim prostorijama ili u blizini bazena.
 19. Temperatura dostupnih površina za vrijeme rada uređaja može biti visoka. Površine su sklone zagrijavanju tijekom uporabe. Držite kabel napajanja podalje od zagrijane površine i ne pokrivajte otvore na kućištu koji služe ventilaciji i hlađenju uređaja.
 20. Obratite pažnju na to da kabel ne visi s ruba stola ili pulta.
 21. Ako dugoročno ne održavate pećnicu u čistom stanju, to može dovesti do propadanja površine, što može imati negativan utjecaj na vijek trajanja uređaja i potencijalno dovesti do opasne situacije. Takva oštećenja ne ulaze u jamstvo.
 22. Sadržaj bočica za hranjenje i staklenki za bebe treba prethodno promiješati ili protresti, a temperaturu prije konzumiranja provjeriti, kako bi se izbjegle opekline i ozljede.
 23. Mikrovalno zagrijavanje pića može rezultirati odgođenim eruptivnim ključanjem, stoga na to treba pripaziti prilikom rukovanja posudama i spremnicima.
 24. Uređaj nije namijenjen za uporabu od strane osoba (uključujući i djecu) sa smanjenim fizičkim, osjetilnim ili mentalnim sposobnostima ili nedostatkom iskustva i znanja, osim ako su pod nadzorom ili ako su dobili upute za uporabu uređaja od strane osobe odgovorne za njihovu sigurnost.
 25. Djeca trebaju biti pod nadzorom kako bi se osiguralo da se ne igraju s uređajem.
 26. Uređaji nisu namijenjeni za rad pomoću vanjskog tajmera ili sustava na daljinsko upravljanje.

27. **UPOZORENJE:** Dostupni dijelovi mogu postati vrući tijekom uporabe. Djecu mlađu od 8 godina treba držati podalje od uređaja u radu, osim ako su pod nadzorom.
28. Nemojte koristiti parni čistač za čišćenje uređaja.
29. Za vrijeme uporabe uređaj postaje vruć. Treba izbjegavati dodirivanje grijaćih elemenata u mikrovalnoj pećnici.
30. Koristite samo temperaturne sonde preporučene za mikrovalnu pećnicu (vrijedi samo za pećnice koje su opremljene mogućnošću korištenja temperaturne sonde).
31. Stražnja strana uređaja treba biti postavljena uz zid.
32. Mikrovalna pećnica ne smije se postavljati ili ugrađivati u kuhinjske elemente.
33. Mikrovalna pećnica namijenjena je za grijanje hrane i pića. Sušenje hrane ili odjeće i grijaćih jastučića, papuča, spužvi, vlažnih krpa i slično može dovesti do opasnosti od ozljeda, zapaljenja ili požara.

**PAŽLJIVO PROČITAJTE OVAJ PRIRUČNIK I
DRŽITE GA NA SIGURNOM I ZNANOM MJESTU
ZA EVENTUALNU BUDUĆU UPORABU!**

Kako bi se smanjila opasnost od ozljeda Instalacija i uzemljenje

OPASNOST

Opasnost od strujnog udara: Dodirivanje nekih unutarnjih dijelova uređaja može dovesti do ozbiljnih ozljeda ili smrti. Nemojte rastavljati uređaj.

UPOZORENJE

Opasnost od strujnog udara: Nepravilno korištenje uzemljenja može dovesti do strujnog udara.

Uređaj nemojte priključivati na električno napajanje dok nije pravilno instaliran i smješten na stabilnu podlogu.

Ovaj uređaj mora biti uzemljen. U slučaju kratkog spoja, uzemljenje smanjuje rizik od strujnog udara gdje uzemljenje odvodi struju kroz vodič uzemljenja.

Ovaj uređaj je opremljen kablom koji ima vodič uzemljenja i utikač s uzemljenjem. Utikač mora biti priključen na utičnicu koja je ispravno instalirana i uzemljena. Obratite se kvalificiranom električaru ili

serviseru ako vam upute za uzemljenje nisu u potpunosti jasne ili ako postoji sumnja da uređaj nije ispravno uzemljen.

Ako je potrebno koristiti produžni kabel, koristite samo 3-žilni kabel.

1. Kratki kabel napajanja uređaja koristi se kako bi se smanjili rizici od zaplitanja ili spoticanja o duže kablove.
2. Ako se koriste dugi kablovi ili produžni kabel:
 - 1) Podaci i karakteristike drugog kabela ili produžnog kabela trebaju biti jednaki podacima uređaja.
 - 2) Produžni kabel mora biti 3-žilni kabel za uzemljenjem.
 - 3) Dugi kabel mora biti postavljen na način da ne visi s police ili sa stola kako bi se izbjeglo povlačenje kabela od strane djece ili nenamjerno spoticanje.

ČIŠĆENJE

Uvijek najprije isključite uređaj sa izvora napajanja.

1. Očistite unutrašnjost mikrovalne pećnice vlažnom krpom nakon uporabe.
2. Pribor pećnice čistite na uobičajeni način u sapunici i vodi.
3. Okvir vrata, brtve i drugi dijelovi pećnice moraju se pažljivo čistiti vlažnom krpom, po potrebi kada primijetite da su zaprljani.
4. Nemojte koristiti oštra abrazivna sredstva ili oštre metalne predmete za struganje kako biste očistili staklo na vratima mikrovalne pećnice, jer oni mogu nepovratno oštetiti površinu, što može dovesti do oštećenja stakla i drugih dijelova pećnice.
5. **Savjet za čišćenje:** Za lakše čišćenje stjenki unutrašnjosti koje dolaze u dodir s hranom: Polovicu limuna stavite u zdjelu, dodajte 300ml (veliku čašu) vode i grijte na 100% mikrovalne snage 10 minuta. Obrišite mikrovalnu pećnicu mekom, suhom krpom.

PRIBOR

OPREZ

Opasnost od ozljede!

Provođenje bilo kakvog servisiranja ili popravka koje uključuje uklanjanje poklopca koji štiti od izlaganja mikrovalnoj energiji predstavlja opasnost izlaganju mikrovalnom zračenju. Servis prepustite ovlaštenom servisnom osoblju.

Pogledajte upute pod "Materijali koje možete koristiti u mikrovalnoj pećnici ili koje treba izbjegavati u mikrovalnoj pećnici".

Postoji određeni nemetalni pribor koji nije siguran za korištenje u mikrovalnoj pećnici. Ako ste u nedoumici, dotični pribor možete testirati slijedećim postupkom:

Test za pribor:

1. Napuniti posudu koja je sigurna za korištenje u mikrovalnoj pećnici jednom šalicom hladne vode (250 ml) i zajedno stavite posudu s priborom koji želite testirati.
2. Uključite pećnicu na maksimalnu snagu na 1 minutu.
3. Pažljivo opipajte testirani pribor. Ako je topao, pribor nije prikladan za uporabu u mikrovalnoj pećnici.
4. Nemojte prekoračiti predviđenu 1 minutu grijanja.

Materijali pogodni za mikrovalnu pećnicu

Pribor	Opaske
Aluminijska folija	Samo za prekrivanje. Mali glatki komadi mogu se koristiti za pokrivanje tanjih komada mesa ili peradi kako bi se spriječilo pregrijavanje. Može se pojaviti iskrenje ako se folija nalazi preblizu stjenki pećnice. Folija treba biti najmanje 2,5cm udaljena od stjenki pećnice.
Posude za pečenje	Slijedite upute proizvođača. Dno posude za pečenje mora se nalaziti 5mm iznad okretnog tanjura. Neispravna uporaba može uzrokovati pucanje okretnog tanjura.
Stolno posuđe	Samo ono koje je sigurno za korištenje u mikrovalnoj pećnici. Slijedite upute proizvođača. Nemojte koristiti napuknuto ili okrnuto posuđe.
Staklenke	Uvijek uklonite poklopac. Koristite samo za grijanje hrane dok ona ne postane topla. Većina staklenki nisu otporne na toplinu i mogu puknuti.
Stakleno posuđe	Samo stakleno posuđe koje je otporno na toplinu. Uvjerite se da nema metalnih dijelova. Nemojte koristiti napuknuto ili okrnuto posuđe.
Vrećice za pečenje	Slijedite upute proizvođača. Ne zatvarajte vrećice metalnim vrpcama za povezivanje. Ostavite vrećicu otvorenu kako biste omogućili izlazak pare.
Papirnati tanjuri i čaše	Koristiti samo za kratkotrajno kuhanje / podgrijavanje. Ne ostavljajte pećnicu bez nadzora tijekom rada.
Papirnati ubrusi	Koriste se za pokrivanje hrane kod grijanja i apsorpcije masti. Koristite ih pod nadzorom i samo za kratko kuhanje.
Pergament	Koristite ga za pokrivanje kako biste spriječili prskanje ili kao omot za kuhanje na pari.
Plastika	Samo ona sigurna za korištenje u mikrovalnoj pećnici. Slijedite upute proizvođača. Treba sadržavati oznaku: "Microwave Safe". Neke plastične posude mogu omekšati za vrijeme zagrijavanja hrane. "Vrećice za kuhanje" i čvrsto zatvorene plastične vrećice treba prorezati ili probosti u skladu s uputama na pakiranju.
Plastični omot	Samo onaj siguran za korištenje u mikrovalnoj pećnici. Koristite za pokrivanje hrane tijekom kuhanja u svrhu zadržavanja vlage. Obratite pažnju na to da plastični omot ne dodiruje hranu.
Termometri	Samo oni sigurni za korištenje u mikrovalnoj pećnici (termometri za meso i šećer).
Voštani papir	Koristite za pokrivanje kako bi se spriječilo prskanje i zadržala vlaga

Materijali koje treba izbjegavati u mikrovalnoj pećnici

Pribor	Opaske
Aluminijski pladanj	Može izazvati iskrenje. Prebacite hranu u posudu sigurnu za korištenje u mikrovalnoj pećnici.
Karton za hranu s metalnom ručkom	Može izazvati iskrenje. Prebacite hranu u posudu sigurnu za korištenje u mikrovalnoj pećnici.
Metalni ili metalom obrubljeni pribor	Metal štiti hranu od mikrovalne energije. Metalni obrubi mogu izazvati iskrenje.
Metalne vrpce za povezivanje	Mogu uzrokovati iskrenje i izazvati požar u mikrovalnoj pećnici.
Papirnate vrećice	Mogu izazvati požar u mikrovalnoj pećnici.
Plastična pjena	Plastična se pjena može rastopiti ili kontaminirati tekućinu ili namirnice kada je izložena visokim temperaturama
Drvo	Drvo će se isušiti ako se koristi u mikrovalnoj pećnici, ali isto tako može i popucati ili se deformirati.

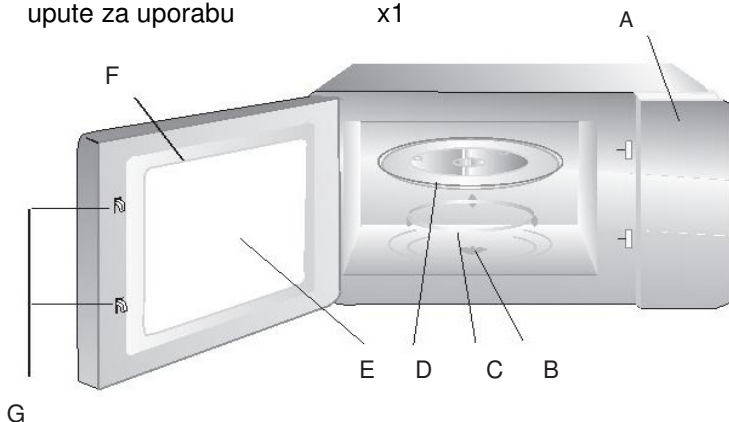
POSTAVLJANJE MIKROVALNE PEĆNICE

Nazivi dijelova mikrovalne pećnice i opreme

Izvadite mikrovalnu pećnicu i sve materijale iz kartona i unutrašnjosti mikrovalne pećnice.

Mikrovalna pećnica dolazi sa sljedećom opremom:

- stakleni pladanj x1
- prsten okretne platforme x1
- upute za uporabu x1



- A) Upravljačka ploča
- B) Osovina okretne platforme
- C) Prsten okretne platforme
- D) Stakleni pladanj
- E) Prozor za promatranje
- F) Vrata
- G) Sigurnosni sustav blokade

Instalacija okretne platforme



- A.** Nikada ne postavljajte stakleni pladanj naopako. Stakleni pladanj nikada ne smije biti blokiran.
- B.** Stakleni pladanj i prsten okretne platforme uvijek se moraju koristiti tijekom rada mikrovalne pećnice.
- C.** Sva hrana i posude za hranu uvijek se stavljaju na stakleni pladanj.
- D.** Ako stakleni pladanj ili prsten okretne platforme napuknu ili popucaju, obratite se vašem najbližem, ovlaštenom servisu.

Prva uporaba

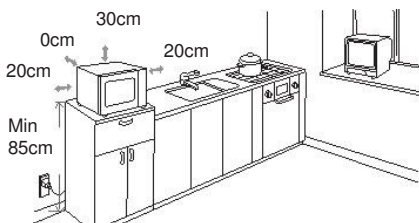
Prije prve uporabe, obavezno uklonite svu ambalažu i opremu iz uređaja. Proverite postoji li na i unutar uređaja bilo kakvo oštećenje poput udubljenja ili neispravnih vrata. Nemojte započeti koristiti mikrovalnu pećnicu ukoliko je oštećena. Kontaktirajte ovlašteni servis ili trgovinu gdje ste nabavili proizvod.

Kućište: Uklonite sve zaštitne folije i ambalažu sa kućišta i unutar mikrovalne pećnice.

Nemojte skidati svijetlosmeđi karton (mica karton) koji se nalazi unutar prostora pećnice. Mica karton služi za zaštitu magnetrona!

Instalacija

1. Odaberite površinu koja osigurava dovoljno slobodnog prostora za ulazne i / ili izlazne otvore.



- a. Minimalna visina instalacije je 85cm od poda.
- b. Stražnja površina uređaja mora biti postavljena uz zid. Ostavite razmak od najmanje 30 cm iznad mikrovalne pećnice. Minimalni razmak pećnice od ostalih elemenata je 20cm.
- c. Ne uklanjajte nožice s dna mikrovalne pećnice.
- d. Blokiranje ulaznih i / ili izlaznih otvora može oštetiti mikrovalnu pećnicu.
- e. Pećnicu postavite najdalje što možete od radio i TV

prijamnika. Rad mikrovalne pećnice može izazvati smetnje signala.

2. Mikrovalnu pećnicu uključite u standardnu utičnicu su uzemljenjem u vašem kućanstvu. Osigurajte da su napon i frekvencija usklađeni s naponom i frekvencijom naznačenoj na nazivnoj pločici-naljepnici uređaja.

UPOZORENJE:


Mikrovalnu pećnicu nemojte instalirati iznad štednjaka ili drugog uređaja koji proizvodi toplinu. Ako ju instalirate blizu ili iznad izvora topline, mikrovalna pećnica može se oštetiti i jamstvo ne pokriva takva oštećenja.

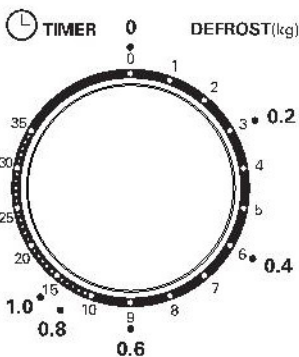
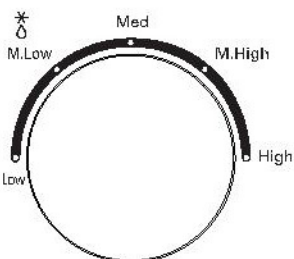


Dostupne dodirne površine mogu biti vruće tijekom rada

KORIŠTENJE

Upravljačka ploča i karakteristike Upute za upotrebu

 POWER



1. Snagu kuhanja postavite okretanjem **POWER** tipke na željenu vrijednost.
2. Vrijeme kuhanja postavite okretanjem **TIMER** tipke na željeno vrijeme prema donjim uputama danim u tablici.
3. Mikrovalna pećnica automatski će započeti s radom nakon ugađanja snage i vremena.
4. Kada vrijeme kuhanja istekne, uređaj će se oglasiti zvučnim signalom i automatski će se isključiti.
5. Ako uređaj nije u uporabi, vrijeme uvijek postavite na "0".

Pažnja: Nakon uklanjanja hrane iz mikrovalne pećnice, obavezno postavite okretnu tipku TIMER na „0“ (nula). Ako to ne učinite i mikrovalna pećnica nastavi s radom bez hrane, može doći do pregrijavanja i oštećenja magnetrona.

Funkcija/snaga	Izlazna snaga	Primjena
Low (Niska)	17% mikro.	Otapanje sladoleda
M.Low (Srednje-niska (odmrzavanje))	33% mikro.	Juha, omekšavanje maslaca ili odmrzavanje
Mid (Srednja)	55% mikro.	Gulaš, riba
M.High (Srednje-visoka)	77% mikro.	Riža, riba, piletina, mljeveno meso
High (Visoka)	100% mikro.	Podgrijavanje, mlijeko, kuhanje vode, povrće, piće

Otklanjanje problema

Normalno	
Mikrovalna pećnica ometa TV signal	Radio i TV prijam može biti ometan radom mikrovalne pećnice. To je slično ometanju malih električnih uređaja, kao što su mikser, usisivač i električni ventilator. To je normalno. Odmaknite uređaj od mikrovalne pećnice.
Prigušeno svjetlo u mikrovalnoj pećnici	Prilikom kuhanja s niskom snagom, svjetlo može postati prigušeno. To je normalno.
Para se gomila na vratima, vrući zrak izlazi iz otvora	Prilikom kuhanja para može izlaziti iz hrane. Većina će izaći kroz otvore. No, jedan će se dio akumulirati na hladnijim mjestima poput vrata mikrovalne pećnice. To je normalno.
Slučajno je uključen rad mikrovalne pećnice, bez hrane	Zabranjeno je i opasno pokretanje uređaja bez hrane. To je vrlo opasno. Odmah isključite pećnicu!

Problem	Mogući uzrok	Rješenje
Mikrovalna pećnica se ne može pokrenuti	Kabel napajanja nije ispravno priključen	Isključite i ponovno uključite utikač nakon 10 sekundi.
	Osigurač je pregorio ili „iskočio“	Zamijenite osigurač ili resetirajte sklopku (od strane profesionalnog serviser)
	Poteškoće s utičnicom	Testirajte utičnicu s drugim električnim uređajem.
Mikrovalna pećnica ne grije	Vrata nisu ispravno zatvorena	Ispravno zatvorite vrata
Stakleni, okretni pladanj proizvodi čudan zvuk tijekom rada pećnice	U ležištu okretnog prstena na dnu mikrovalne pećnice nakupila se nečistoća	Pogledajte "Čišćenje mikrovalne" za čišćenje opreme i dijelova pećnice.

Prijateljski odnos prema okolišu



Proizvodi označeni ovim simbolom označavaju da proizvod spada u grupu električne i elektroničke opreme (EE Proizvodi) te se ne smiju odlagati zajedno s kućnim ili glomaznim otpadom.

Ispravnim postupanjem, zbrinjavanjem i recikliranjem proizvoda, sprječavate potencijalne negativne posljedice na ljudsko zdravlje i okoliš, koji mogu nastati zbog neadekvatnoga zbrinjavanja ili bacanja ovog proizvoda.

Za više informacija o recikliranju i zbrinjavanju ovog proizvoda, molim kontaktirajte M SAN Grupu, vaš lokalni ured za zbrinjavanje opasnog otpada ili vašu trgovinu gdje ste kupili proizvod. Više informacija možete pronaći na www.elektrootpad.com i info@elektrootpad.com ili pozivom na broj 062 606 062.

EU Izjava o sukladnosti

Ovaj uređaj proizveden je u skladu sa važećim Europskim normama i u skladu je sa svim važećim Direktivama i Regulativama.

EU Izjavu o sukladnosti možete preuzeti sa slijedećeg linka: www.msan.hr/dokumentacijaartiklala

MWO-2077
MWO-2078

SR BIH CG

Korisničko uputstvo

Mikrotalasna rena

DOBRODOŠLI!

Ovaj uređaj zadovoljava najviše standarde, donosi inovativnu tehnologiju i visoku udobnost prilikom upotrebe.

Pažljivo pročitajte ova uputstva pre upotrebe vaše nove mikrotalasne rerne i sačuvajte ih, za slučaj da vam kasnije zatrebaju.

Ako sledite ova uputstva i pridržavate se svih sigurnosnih upozorenja, vaša nova mikrotalasna rerma godinama će pouzdano da vas služi.

**SAČUVAJTE OVA UPUTSTVA I UKOLIKO PRODAJETE ILI POKLANJATE
UREĐAJ DRUGIM OSOBAMA OBAVEZNO IH PRILOŽITE!**

MERE OPREZA ZA IZBEGAVANJE POTENCIJALNE IZLOŽENOSTI MIKROTALASNOM ZRAČENJU

- (a) Ne upotrebljavajte mikrotalasnu rernu dok su vrata rerne otvorena jer tako možete da budete izloženi štetnom mikrotalasnom zračenju. Važno je da se sigurnosne sklopke ne prepravljaju i da se na njima ne vrše popravke i neovlašćene radnje koje mogu da ugroze vašu sigurnost.
- (b) Ne stavljajte nikakve predmete između vrata i prostora za posudu unutar mikrotalasne rerne i vodite računa da se ne nakupljaju nečistoće ili ostaci sredstava za čišćenje na zaptivačima vrata.
- (c) **UPOZORENJE:** Ako su zaptivači za vrata ili vrata oštećena, mikrotalasna rerna ne sme da se upotrebljava dok ovlašćeni serviser ne otkloni kvar.

DODATAK

Ako se uređaj ne čisti i ne održava redovno, njegova površina može da se uništi a to može da utiče na vek trajanja uređaja ili da dovede do potencijalno opasne situacije.

Molimo vas da pročitate sledeća sigurnosna upozorenja i sačuvate ova uputstva za upotrebu u budućnosti. Uvek sledite sva upozorenja i uputstva označena na proizvodu.

Specifikacija:

Model:	MWO-2077	MWO-2078
Nazivni napon:	230V~ 50Hz	
Nazivna ulazna snaga (mikrotalasna rerna)	1050W	
Nazivna izlazna snaga (mikrotalasna rerna)	700W	
Kapacitet mikrotalasne rerne:	20 l	
Promer rotirajuće platforme:	Φ255 mm	
Spoljašnje dimenzije:	440x336x259mm	440x343x259mm
Neto težina:	oko 10.35kg	oko 11.2kg

VAŽNA UPOZORENJA I SIGURNOSNA UPUTSTVA

Simbol - munja unutar jednakostraničnog trougla upozorava korisnika na prisustvo opasnog napona unutar proizvoda, koji može da bude dovoljno snažan da predstavlja opasnost od strujnog udara.



Uzvičnik unutar jednakostraničnog trougla upozorava korisnika da postoje važna uputstva za upotrebu i održavanje u (ovom) dokumentu, priloženom uz proizvod.

**OPREZ****OPASNOST OD STRUJNOG UDARA!
NE OTVARATI!**

Ne skidajte poklopac uređaja. Ni u kom slučaju korisniku nije dozvoljeno da vrši bilo kakve popravke ili prepravke uređaja. Prepustite posao popravke uređaja kvalifikovanom ovlašćenom serviseru.

Kako bi se smanjio rizik od požara, električnog udara, povreda ili preteranog izlaganja mikrotalasnom zračenju, kad upotrebljavate uređaj, uvek sledite osnovne mere predostrožnosti, uključujući sledeće:

1. **Upozorenje:** Tečnosti i druge namirnice ne smeju da se zagrevaju u zatvorenim posudama jer bi to moglo da izazove eksploziju.
2. **Upozorenje:** Opasno je, osim za odgovorne, ovlašćene servisere, vršiti bilo kakvo servisiranje ili popravku uređaja koja uključuje uklanjanje poklopca koji štiti osobe od izlaganja mikrotalasnom zračenju.
3. Ovaj uređaj mogu da koriste deca starija od 8 godina kao i osobe sa smanjenim fizičkim, senzornim ili mentalnim sposobnostima ili nedostatkom iskustva i znanja, jedino ako su pod nadzorom ili ako su im data uputstva za upotrebu i svesne su potencijalnih opasnosti. Deca ne smeju da se igraju uređajem. Čišćenje i održavanje ne

- smeju da vrše deca mlađa od 8 godina i kada nisu pod nadzorom.
4. Držite uređaj i njegov kabl napajanja van domašaja dece mlađe od 8 godina.
 5. Upotrebljavajte isključivo pribor koji je pogodan za upotrebu u mikrotalasnoj rerni.
 6. Mikrotalasnu rernu treba redovno čistiti i uklanjati sve ostatke hrane.
 7. **Pročitajte i pridržavajte se MERA OPREZA ZA IZBEGAVANJE POTENCIJALNE IZLOŽENOSTI MIKROTALASNOM ZRAČENJU.**
 8. Prilikom zagrevanja hrane u plastičnim ili papirnatim posudama pazite na mikrotalasnu rernu zbog mogućnosti zapaljenja i požara.
 9. Ako je vidljiv dim, isključite ili odspojte uređaj sa napajanja i ostavite vrata zatvorena, kako bi se plamen prvo ugasio.
 10. Ne prekuvavajte hranu.
 11. Ne upotrebljavajte unutrašnjost mikrotalasne rerne u svrhu čuvanja namirnica kao što su meso, hleb, keksi i slično unutar mikrotalasne rerne.
 12. Uklonite sve metalne vrpce za povezivanje i metalne ručke sa papirnatih ili plastičnih posuda/kesa pre nego što ih stavite u mikrotalasnu rernu.
 13. Instalirajte i smestite ovu mikrotalasnu rernu samo u skladu sa uputstvima za instalaciju.
 14. Jaja u ljusci ili tvrdo kuvana jaja ne smeju da se zagrevaju u mikrotalasnoj rerni jer može da dođe do eksplozije, čak i pošto je mikrotalasna rerna završila sa grejanjem hrane.
 15. Ovaj uređaj namenjen upotrebi u domaćinstvu i sličnim prostorima, kao što su:
 - kuhinje osoblja u trgovinama, kancelarijama i drugim radnim okruženjima;
 - hoteli, moteli i drugi slični stambenim prostorima;
 - u kućama za iznajmljivanje;

- u objektima koji nude „noćenje sa doručkom“.
16. Ako je kabl za napajanje oštećen, kako bi se izbegle potencijalno opasne situacije, kabl mora da zameni proizvođač, serviser ili druga kvalifikovana osoba.
 17. Nemojte da upotrebljavate ili da ostavljate uređaj na otvorenom.
 18. Ne upotrebljavajte ovu mikrotalasnu rernu u blizini vode, u vlažnim prostorijama ili u blizini bazena.
 19. Temperatura dostupnih površina za vreme rada uređaja može da bude visoka. Površine su sklone zagrevanju tokom upotrebe. Držite kabl napajanja što dalje od zagrejanе površine i ne pokrivajte otvore na kućištu koji služe ventilaciji i hlađenju uređaja.
 20. Obratite pažnju na to da kabl ne visi preko ivice stola ili pulta.
 21. Ako dugoročno ne održavate rernu u čistom stanju, to može da dovede do propadanja površine, što može da ima negativan uticaj na vek trajanja uređaja i potencijalno da dovede do opasne situacije. Takva oštećenja nisu pokrivena garancijom.
 22. Sadržaj bočica za hranjenje i staklenki za bebe treba prethodno promešati ili protresti a temperaturu pre konzumiranja proveriti, kako bi se izbegle opekotine i povrede.
 23. Mikrotalasno zagrevanje pića može da rezultira odgođenim eruptivnim ključanjem i zato treba da se pazi prilikom rukovanja posudama i spremnicima.
 24. Uređaj nije namenjen za upotrebu od strane osoba (uključujući i decu) sa smanjenim fizičkim, senzornim ili mentalnim sposobnostima ili nedostatkom iskustva i znanja, osim ako nisu pod nadzorom ili ako su dobili uputstva za upotrebu uređaja od strane osobe odgovorne za njihovu bezbednost.
 25. Deca treba da budu pod nadzorom i ne smeju da se igraju uređajem.

26. Uređaji nisu namenjeni za rad pomoću spoljašnjeg tajmera ili sistema na daljinsko upravljanje.
27. **UPOZORENJE:** Dostupni delovi mogu da postanu vrući tokom upotrebe. Decu mlađu od 8 godina treba držati što dalje od uređaja u radu čak i kad su pod nadzorom.
28. Ne upotrebljavajte parni čistač za čišćenje uređaja.
29. Za vreme upotrebe uređaj postaje vruć. Treba izbegavati dodirivanje grejanih elemenata u mikrotalasnoj rerni.
30. Upotrebljavajte samo temperaturne sonde preporučene za mikrotalasnu rernu (važi samo za rerne koje su opremljene mogućnošću upotrebe temperaturne sonde).
31. Zadnja strana uređaja treba da bude postavljena uz zid.
32. Mikrotalasna rerna ne sme da se postavlja ili ugrađuje u kuhinjske elemente.
33. Mikrotalasna rerna namenjena je za grejanje hrane i pića. Sušenje hrane ili odeće i grejaćih jastučića, papuča, sunčera, vlažnih krpa i slično može da dovede do opasnosti od povreda, paljenja i požara.

**PAŽLJIVO PROČITAJTE OVAJ PRIRUČNIK I
SAČUVAJTE GA ZA SLUČAJ DA VAM KASNIJE
ZATREBA!**

Instalacija i uzemljenje

OPASNOST

Opasnost od strujnog udara: Dodirivanje nekih unutrašnjih delova uređaja može dovesti do ozbiljnih povreda ili smrti. Nemojte da rastavljate uređaj.

UPOZORENJE

Opasnost od strujnog udara: Nepravilna upotreba uzemljenja može dovesti do strujnog udara.

Ne priključujte uređaj na električno napajanje dok nije pravilno instaliran i smešten na stabilnu podlogu.

Ovaj uređaj mora da bude uzemljen. U slučaju kratkog spoja, uzemljenje smanjuje rizik od strujnog udara tako što odvodi struju u zemlju.

Ovaj uređaj je opremljen kablom koji ima provodnik za uzemljenje i utikač sa uzemljenjem (šuko). Utikač mora da bude priključen na utičnicu koja je pravilno instalirana i uzemljena. Obratite se kvalifikovanom električaru ili serviseru ako vam uputstva za uzemljenje nisu u potpunosti jasna ili

ako postoji sumnja da uređaj nije pravilno uzemljen.

Ako je potrebno upotrebljavati produžni kabl, upotrebljavajte samo 3-žilni kabl.

1. Kratki kabl napajanja uređaja koristi se kako bi se smanjili rizici od zaplitanja ili spoticanja o duže kablove.
2. Ako se koriste dugi kablovi ili produžni kabl:
 - 1) Podaci i karakteristike drugog kabla ili produžnog kabla treba da budu jednake podacima uređaja.
 - 2) Produžni kabl mora da bude 3-žilni (kabl sa uzemljenjem).
 - 3) Dugi kabl mora da bude postavljen na način da ne visi sa police ili sa stola kako bi se izbeglo povlačenje kabla od strane dece ili nenamerno spoticanje.

ČIŠĆENJE

Uvek najpre isključite uređaj sa izvora napajanja.

1. Očistite unutrašnjost mikrotalasne rerne vlažnom krpom posle upotrebe.
2. Pribor rerne čistite na uobičajeni način u sapunici i vodi.
3. Okvir vrata, zaptivači i drugi delovi rerne moraju pažljivo da se čiste vlažnom krpom, po potrebi kada primetite da su prljavi.
4. Ne upotrebljavajte oštra abrazivna sredstva ili oštre metalne predmete za struganje kako biste očistili staklo na vratima mikrotalasne rerne jer oni mogu nepovratno da oštete površinu, što može dovesti do oštećenja stakla i drugih delova rerne.
5. **Savet za čišćenje:** Za lakše čišćenje stranica unutrašnjosti koje dolaze u dodir sa hranom: pola limuna stavite u posudu, dodajte 300ml (veliku čašu) vode i zagrevajte na 100% mikrotalasne snage, 10 minuta. Obrišite unutrašnjost mikrotalasne rerne mekom, suvom krpom.

PRIBOR

OPREZ

Opasnost od povrede!

Vršenje bilo kakvog servisiranja ili popravke koji uključuju uklanjanje poklopca koji štiti od izlaganja mikrotalasnom zračenju predstavlja opasnost. Servis prepustite ovlašćenom servisnom osoblju.

Pogledajte uputstva pod "Materijali koje možete koristiti u mikrotalasnoj rerni ili koje treba izbegavati u mikrotalasnoj rerni".

Postoji određeni nemetalni pribor koji nije siguran za upotrebu u mikrotalasnoj rerni. Ako ste u nedoumici, dotični pribor možete da testirate sledećim postupkom:

Test za pribor:

1. Napuniti posudu koja je sigurna za upotrebu u mikrotalasnoj rerni jednom šoljom hladne vode (250 ml) i zajedno stavite posudu sa priborom koji želite da testirate.
2. Uključite rernu na maksimalnu snagu u trajanju od 1 minuta.
3. Pažljivo opipajte testirani pribor. Ako je topao, pribor nije prikladan za upotrebu u mikrotalasnoj rerni.
4. Nemojte prekoračiti predviđeni 1 minut grejanja.

Materijali pogodni za mikrotalasnu rernu

Pribor	Napomena
Aluminijumska folija	Samo za prekrivanje. Mali glatki komadi mogu da se upotrebljavaju za pokrivanje tanjih komada mesa kako bi se sprečilo pregrevanje. Može da se pojavi varničenje ako se folija nalazi preblizu zidovima rerne. Folija treba da bude najmanje 2,5 cm udaljena od zidova rerne.
Posude za pečenje	Sledite uputstva proizvođača. Dno posude za pečenje mora da se nalazi 5 mm iznad rotirajućeg tanjira. Neispravna upotreba može da uzrokuje pucanje rotirajućeg tanjira.
Stono posuđe	Samo ono koje je sigurno za upotrebu u mikrotalasnoj rerni. Sledite uputstva proizvođača. Ne upotrebljavajte napuknuto ili okrnjeno posuđe.
Tegle	Uvek uklonite poklopac. Upotrebljavajte samo za grejanje hrane dok ona ne postane topla. Većina tegli nisu otporne na toplotu i mogu da puknu.
Stakleno posuđe	Samo stakleno posuđe koje je otporno na toplotu. Uverite se da nema metalnih delova. Ne upotrebljavajte napuknuto ili okrnjeno posuđe.
Kese za pečenje	Sledite uputstva proizvođača. Ne zatvarajte kese metalnim trakicama za povezivanje. Ostavite kesu otvorenu kako biste omogućili izlazak pare.
Papirnati tanjiri i čaše	Koristiti samo za kratkotrajno kuvanje ili podgrevanje. Ne ostavljajte rernu bez nadzora tokom rada.
Papirnati ubrusi	Koriste se za pokrivanje hrane kod grejanja i apsorpcije masti. Upotrebljavajte ih pod nadzorom i samo za kratko kuvanje.
Pergament	Upotrebljavajte ga za pokrivanje kako biste sprečili prskanje ili kao omot za kuvanje na pari.
Plastika	Samo ona sigurna za upotrebu u mikrotalasnoj rerni. Sledite uputstva proizvođača. Treba da ima oznaku: "Microwave Safe". Neke plastične posude mogu da omekšaju za vreme zagrevanja. "Kese za kuvanje" i čvrsto zatvorene plastične kese treba prerezati ili probosti u skladu sa uputstvima na pakovanju.
Plastični omot	Samo onaj siguran za upotrebu u mikrotalasnoj rerni. Upotrebljavajte za pokrivanje hrane tokom kuvanja u svrhu zadržavanja vlage. Obratite pažnju na to da plastični omot ne dodiruje hranu.
Termometri	Samo oni sigurni za upotrebu u mikrotalasnoj rerni (termometri za meso i šecer).
Voštani papir	Upotrebljavajte za pokrivanje kako bi se sprečilo prskanje i zadržala vlaga

Materijali koje treba izbegavati u mikrotalasnoj rerni

Pribor	Napomene
Aluminijumska folija	Može da izazove varničenje. Prebacite hranu u posudu sigurnu za upotrebu u mikrotalasnoj rerni.
Karton za hranu sa metalnom ručkom	Može da izazove varničenje. Prebacite hranu u posudu sigurnu za upotrebu u mikrotalasnoj rerni.
Metalni ili metalom ovičen pribor	Metal štiti hranu od mikrotalasne energije. Metalne ivice mogu da izazovu varničenje.
Metalne trakice za vezivanje	Mogu da izazovu varničenje i požar u mikrotalasnoj rerni.
Papirnate kese	Mogu da izazovu požar u mikrotalasnoj rerni.
Plastična pena	Plastična pena može da se rastopi ili kontaminira tečnost ili namirnice kada je izložena visokim temperaturama
Drvo	Drvo će se isušiti ako se koristi u mikrotalasnoj rerni, ali isto tako može i da popuca ili se deformiše.

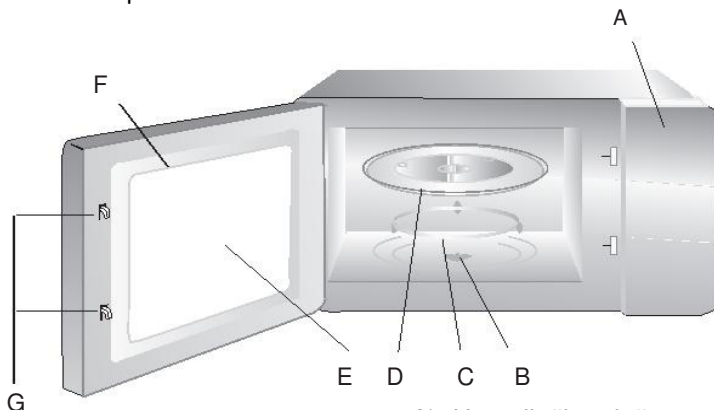
POSTAVLJANJE MIKROTALASNE RERNE

Nazivi delova mikrotalasne rerne i opreme

Izvadite mikrotalasnu rernu i sve materijale iz kartona i unutrašnjosti mikrotalasne rerne.

Mikrotalasna rerna dolazi sa sledećom opremom:

- Stakleni tanjir x1
- Prsten rotirajuće platforme x1
- Uputstva za upotrebu x1



- A) Upravljačka ploča
- B) Osovina rotirajuće platforme
- C) Prsten rotirajuće platforme
- D) Stakleni tanjir
- E) Prozor za posmatranje
- F) Vrata
- G) Sigurnosni sistem blokade

Instalacija rotirajuće platforme



- A.** Nikad ne postavljajte stakleni tanjir naopako. Stakleni tanjir nikada ne sme da bude blokiran.
- B.** Stakleni tanjir i prsten rotirajuće platforme uvek moraju da se upotrebljavaju tokom rada mikrotalasne rerne
- C.** Sva hrana i posude za hranu uvek se stavljaju na stakleni tanjir.
- D.** Ako stakleni tanjir ili prsten rotirajuće platforme napuknu ili popucaju, obratite se vašem najbližem, ovlašćenom servisu.

Prva upotreba

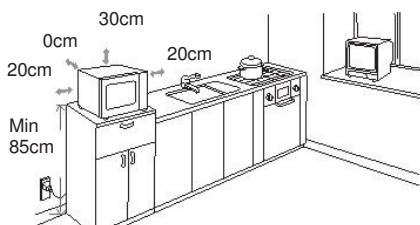
Pre prve upotrebe, obavezno uklonite svu ambalažu i opremu iz uređaja. Proverite postoji li na ili unutar uređaja bilo kakvo oštećenje poput udubljenja ili neispravnih vrata. Nemojte ni počinjati sa upotrebom mikrotalasne rerne ukoliko je oštećena. Kontaktirajte ovlašćeni servis ili prodavca kod kojeg ste kupili proizvod.

Kućište: Uklonite sve zaštitne folije i ambalažu sa kućišta i unutar mikrotalasne rerne.

Nemojte skidati svetlosmeđi karton (mica karton) koji se nalazi unutar prostora rerne. Mica karton služi za zaštitu magnetrona!

Instalacija

1. Odaberite površinu koja obezbeđuje dovoljno slobodnog prostora za ulazne i/ili izlazne otvore.



- a. Minimalna visina instalacije je 85cm od poda.
- b. Zadnja površina uređaja mora da bude postavljena uz zid. Ostavite razmak od najmanje 30 cm iznad mikrotalasne rerne. Minimalni razmak rerne od ostalih elemenata je 20cm.
- c. Ne uklanjajte nožice sa dna mikrotalasne rerne.
- d. Blokiranje ulaznih i/ili izlaznih otvora može da ošteti mikrotalasnu rernu.

- e. Rernu postavite najdalje što možete od radio i TV prijemnika. Rad mikrotalasne rerne može da izazove ometanje signala.

2. Mikrotalasnu rernu uključite u standardnu uzemljenu utičnicu u vašem domaćinstvu. Osigurajte da su napon i frekvencija usklađeni sa naponom i frekvencijom naznačenim na nazivnoj pločici-nalepnici uređaja.

UPOZORENJE:


Mikrotalasnu rernu nemojte da instalirate iznad štednjaka ili drugog uređaja koji proizvodi toplotu. Ako je instalirate blizu ili iznad izvora toplote, mikrotalasna rerna može da bude oštećena a garancija ne pokriva takva oštećenja.

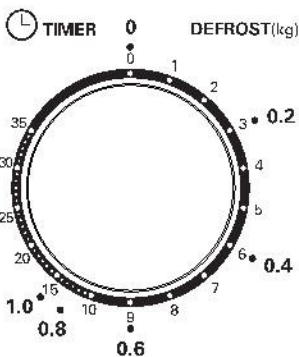
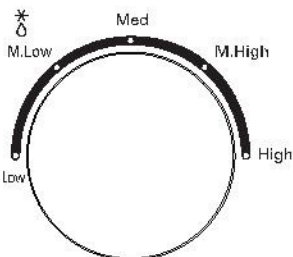


Dostupne dodirne površine mogu da budu vruće tokom rada.

UPOTREBA

Upravljačka ploča i karakteristike Uputstva za upotrebu

 POWER



1. Snagu kuvanja podesite okretanjem **POWER** tastera na željenu vrednost.

2. Vreme kuvanja podesite okretanjem **TIMER** tastera na željeno vreme, prema uputstvima datim u tabelici.

3. Mikrotalasna rerna automatski će da započne sa radom posle podešavanja snage i vremena.

4. Kada vreme kuvanja istekne, uređaj će da se oglasi zvučnim signalom i automatski će da se isključi.

5. Ako uređaj nije u upotrebi, vreme uvek podesite na "0".

Pažnja: posle uklanjanja hrane iz mikrotalasne rerne, obavezno podesite TIMER na „0“ (nula).

Ako to ne učinite i mikrotalasna rerna nastavi sa radom bez hrane, može da dođe do pregrevanja i oštećenja magnetrona.

Funkcija/snaga	Izlazna snaga	Primena
Low (niska)	17% mikro.	Otapanje sladoleda
M.Low (srednje-niska (odmrzavanje)	33% mikro.	Supa, omekšavanje butera ili odmrzavanje
Mid (srednja)	55% mikro.	Gulaš, riba
M.High (srednje-visoka)	77% mikro.	Pirinač, riba, piletina, mleveno meso
High (visoka)	100% mikro.	Podgrevanje, mleko, kuvanje vode, povrće, piće

Otklanjanje problema

Normalno	
Mikrotalasna rerna ometa TV signal	Radio i TV prijem može da bude ometan radom mikrotalasne rerne. To je slično ometanju od strane malih električnih uređaja, kao što su mikser, usisivač i električni ventilator. To je normalno. Odmaknite uređaj od mikrotalasne rerne.
Prigušeno svetlo u mikrotalasnoj rerni	Prilikom kuvanja sa niskom snagom, svetlo može da postane prigušeno. To je normalno.
Para se gomila na vratima, vruć vazduh izlazi iz otvora	Prilikom kuvanja, para može da izlazi iz hrane. Većina će da izađe kroz otvore. Jedan deo će da se akumulira na hladnijim mestima kao što su vrata mikrotalasne rerne. To je normalno.
Slučajno je uključen rad mikrotalasne rerne, bez hrane	Zabranjeno je pokretanje uređaja bez hrane. To je vrlo opasno. Odmah isključite rernu!

Problem	Mogući uzrok	Rešenje
Mikrotalasna rerna ne može da se pokrene	Kabl napajanja nije pravilno priključen	Isključite i ponovno uključite utikač posle 10 sekundi.
	Osigurač je pregoreo ili „iskočio“	Zamenite osigurač ili resetujte sklopku (od strane profesionalnog servisera)
	Poteškoće sa utičnicom	Testirajte utičnicu drugim električnim uređajem.
Mikrotalasna rerna ne greje	Vrata nisu pravilno zatvorena	Pravilno zatvorite vrata
Stakleni, rotirajući tanjir proizvodi čudan zvuk tokom rada rerne	U ležištu rotirajućeg prstena na dnu mikrotalasne rerne nakupila se nečistoća	Pogledajte "Čišćenje mikrotalasne" za čišćenje opreme i delova rerne.

Prijateljski odnos prema okolini



Proizvodi označeni ovim simbolom spadaju u grupu električne i elektronske opreme (EE proizvodi) i ne smeju da se bacaju zajedno sa uobičajenim kućnim otpadom.

Pravilnim postupanjem, zbrinjavanjem i recikliranjem proizvoda, sprečavate potencijalno negativne posledice na ljudsko zdravlje i okolinu, koje mogu da nastanu kao posledica neadekvatnog zbrinjavanja ili bacanja ovog proizvoda.

Za više informacija o zbrinjavanju i recikliranju, obratite se prodavcu ili najbližem centru za prikupljanje i reciklažu EE otpada.

Izjava o usaglašenosti

Za izjavu o usaglašenosti, kontaktujte KimTeh d.o.o., Viline vode bb, Slobodna zona Beograd L12/4, 11000 Beograd.

Telefon: 011 20 70 600 ,

Fax: 011 2070 854 , 011 3313 596

E-mail: prodaja@kimtec.rs

MWO-2077
MWO-2078

МАК

Упатство за употреба

микробранова печка

ДОБРОДОЈДОВТЕ!

Овој уред ги задоволува највисоките стандарди и носи иновативна технологија и висока удобност на употреба.

Внимателно прочитајте го ова упатство пред да започнете со користење на вашата микробранова печка и чувајте го упатството на сигурно и познато место за во иднина.

Ако ги следите овие упатства и се придржувате до сите сигурносни предупредувања, вашата нова микробранова печка ќе ве служи со години.

ЧУВАЈТЕ ГО ОВА УПАТСТВО И ДОКОЛКУ ГО ПРОДАДЕТЕ ИЛИ ПОКЛОНИТЕ УРЕДОТ НА ДРУГО ЛИЦЕ; ЗАДОЛЖИТЕЛНО ПРИЛОЖЕТЕ ГО И ОВОЈ ПРИРАЧНИК!

МЕРКИ НА БЕЗБЕДНОСТ ЗА ИЗБЕГНУВАЊЕ НА ПОТЕНЦИАЛНА ИЗЛОЖЕНОСТ НА МИКРОБРАНОВО ЗРАЧЕЊЕ

- (a) Немојте да ја користите микробрановата печка додека вратата на уредот е отворена, тоа може да резултира со изложување на штетна микробранова енергија. Важно е сигурносните прекидачи да не се модификуваат и да не се поправаат и неовластена работа може да ја загрози вашата безбедност.
- (b) Немојте да ставате никакви предмети помеѓу вратата и просторот за сад во микробрановата печка и водете грижа да не се собираат нечисти или остатоци од средство за чистење на бртвата од вратата.
- (c) **ПРЕДУПРЕДУВАЊЕ:** Ако бртвата за врата или вратата се оштетени, микробрановата печка не смее да се користи додека овластен сервис не го отстрани дефектот.

ДОДАТОК: Ако уредот редовно не се одржува и чисти, неговата површина може да се уништи, а тоа ќе влијае на животниот век на уредот и ќе предизвика потенцијално опасна ситуација.

Ве молиме да ги прочитате следниве сигурносни предупредувања и сочувајте го ова упатство за во иднина. Секогаш следетете ги сите предупредувања и упатства означени на производот.

Спецификација:

Модел:	MWO-2077	MWO-2078
Напон:	230V~ 50Hz	
Влезен напон (микробранова печка)	1050W	
Излезен напон (микробранова печка)	700W	
Капацитет на микробрановата печка:	20 L	
Дијаметар на ротирачката платформа	Φ255 mm	
Надворешен дијаметар:	440x336x259mm	440x343x259mm
Нето тежина:	околу 10.35kg	околу 11.2kg

ВАЖНИ ПРЕДУПРЕДУВАЊА И СИГУРНОСНИ УПАТСТВА



Гром со симбол во триаголникот го предупредува корисникот на присутност на опасност и неизолиран напон во производот кој може да биде доволно силен да претставува опасност од струен удар.



Извичникот во триаголникот го предупредува корисникот на присутност на важно упатство за користење и одржување во документот приложен со производот.



ВНИМАНИЕ



ОПАСНОСТ ОД СТРУЕН УДАР НЕ ОТВАРАЈ

Немојте да го вадите поклопецот од уредот. Во никој случај на корисникот му е дозволено да спроведува било какви поправки на уредот. Тоа треба да го изврши овластениот сервисер.

За да го намалите ризикот од пожар, електричен удар, повреда или зрачење, кога го употребувате уредот, секогаш следете ги основните мерки на претпазливост, вклучувајќи ги:

1. **Предупредување:** Течност и други намирници не смеете да ги загревате во уредот може да предизвикате експлозија.
2. **Предупредување:** Опасно е, освен за одговорни овластени сервисер, да извршувате било какви измени или поправки на уредот вклучувајќи и отстранување на поклопецот кој го штити корисникот од изложување на микробранова енергија.
3. Овој уред смее да го користат деца постари од 8 години и лица со намален физички, сетилни или ментални способности или недостаток на искуство и знаење, освен ако не се под надзор или му се дадени упатства за сигурно користење на уредот и ако се

свесни за потенциалната опасност. Децата не смеат да си играат со уредот. Чистењето и одржувањето не смее да го извршуваат деца помали од 8 години и кога не се под надзор.

4. Чувајте го уредот и неговиот кабел за напојување надвор од дофат на деца помали од 8 години.
5. Користите исклучиво прибор кој е во согласност со користење во микробранова печка.
6. Микробрановата печка треба редовно да ја чистите и да ги отстранувате остатоците од храната.
7. **Прочитајте ги и придржувајте се до 'МЕРКИТЕ ЗА ОПАСНОСТ ЗА ИЗБЕГНУВАЊЕ НА ПОТЕНЦИЈАЛНА ИЗЛОЖЕНОСТ НА МИКРОБРАНОВА ЕНЕРГИЈА'.**
8. За време на загревање на храната во пластичен или хартиен сад внимавајте на микробрановата печка заради можноста од палење и пожар.
9. Ако е видлив дим, исклучете или одспојте го уредот со напојување и оставете ја вратата затворена, за оганот прво да се угаси.
10. Немојте премногу да ја готвите храната.
11. Немојте да ја користите внатрешноста на микробрановата печка за чување на лични работи. Немојте да чувате или одложувате намирници, како што е лебот, кексот и слично во микроб. печка.
12. Отстранете ги сите метални врвки за поврзување и метален прибор пред да ставите нешто во уредот.
13. Инсталирајте и сместете го овој уред согласно со упатствата за инсталација.
14. Јајца во лушпа или тврдо готвење на јајца не смеат да се загреват во печката може да дојде до експлозија, дури и откако уредот завршил со греење на храната.
15. Овој уред е наменет за користење во домаќинството и слични простори, како што се :
 - готвење за лица во маркети,

- фирми и други работни опкружувања;
 - од страна на гости во хотели, мотели и други станбени простори; во места кој се изнајмуваат;
 - во места кој нудат „пренокување со доручек“.
16. Ако кабелот за напојување е оштетен, за да се избегне потенцијално опасна ситуација, кабелот мора да биде заменет кај производителот, сервисерот или друго квалификувано лице.
 17. Немојте да го чувате или користите уредот на отворено.
 18. Немојте да го користите овој уред во близина на вода или во влажни простории или во близина на базен.
 19. Температурата за достапни површини за време на работа на уредот може да биде висока. Површините се склони на загревање за време на користење. Држете го кабелот за напојување подалеку од загреана површина и немојте да ги покривате отворите на уредот кој служат за вентилација и ладење на уредот.
 20. Обратете внимание кабелот да не виси преку рабовите.
 21. Ако долгорочно не ја одржувате печката во чиста состојба, тоа може да предизвика до пропаѓање на површината, што ќе има негативно влијание на векот на траење на уредот и потенцијално да предизвика опасни ситуации. Таквите оштетувања не влизаат во гаранцијата.
 22. Содржината на шишњата за хранење и стаклени за бебе треба претходно да ги промешата или протресете, а температурата пред конзумирање да ја проверите, за да се избегнат изгореници или повреда.
 23. Микробраново загревање на пијалоци може да резултира со одредени еруптивни ситуации, затоа треба да внимавате при ракување со садови.

24. Уредот не е наменет за користење од страна на лица (вклучувајќи и деца) со намален физички, сетилни или ментални способности или недостаток на искуство и знаење, освен ако не се под надзор или добиле упатство за користење на уредот од лицето одговорно за нивната безбедност.
25. Децата треба да бидат под надзор за да се осигурате дека не си играат со уредот.
26. Уредот не е наменет за работа со помош на надворешен тајмер или систем за далечинско управување.
27. **ПРЕДУПРЕДУВАЊЕ:** Достапните делови можат да бидат топли за време на работа. Деац помали од 8 години треба да ги држите подалеку од уредот, освен ако не се под надзор.
28. Немојте да користите парен чистач за чистење на уредот.
29. За време на користење уредот станува топол. Треба да избегнувате допирање на грејните елементи во микробрановата печка.
30. Користите само температурни сонди препорачани за микробрановата печка (вреди само за печки кој се опремени со можноста за користење на температурни сонди).
31. Задната страна на уредот треба да биде поставен до ѕид.
32. Микробрановата печка не смее да се поставува или вградува во кунските елементи.
33. Микробрановата печка е наменета за греење на храна и пијалок. Сушење на храна или облека и топлење на перници, сунѓери, влажни крпи и слично може да предизвика опасност од повреда, палење или пожар.

**ВНИМАТЕЛНО ПРОЧИТАЈТЕ ГО ОВОЈ ПРИРАЧНИК И
ДРЖЕТЕ ГО НА СИГУРНО И ПОЗНАТО МЕСТО ЗА
ЕВЕНТУАЛНА ПОТРЕБА ЗА ВО ИДНИНА!**

За да се намали опасност од повреда Инсталација и уземјување

ОПАСНОСТ

Опасност од струен удар: Допирање на некој внатрешни делови може да предизвикаат повреда или смрт. Немојте да го расклопувате уредот.

ПРЕДУПРЕДУВАЊЕ

Опасност од струен удар: Неправилно користење и уземјување може да предизвика струен удар.

Уредот немојте да го приклучувате на електр. напојување додека не е правилно инсталиран и сместен на стабилна подлога.

Овој уред мора да биде уземјен. Во случај на краток спој, уземјувањето го намалува ризикот од струен удар каде што уземјувањето спроведува струја низ каналот за уземјување.

Овој уред е опремен со кабел кој има канал за уземјување и утикач со уземјување. Утикачот мора да биде приклучен на утикачот која е правилно инсталирана и уземјена.

Обратете се кај квалификуван сервисер ако упатствата за уземјување не ви се јасни или ако постои сомнеж дека уредот не е правилно уземјен. Ако е потребно користите продолжен кабел, користите само 3-жичен кабел.

1. Краток кабел за напојување се користи за да се намали ризикот од заплеткување или сопнување од подолг кабел.

2. Ако се користи долг кабел или продолжен кабел:

1) Податоците и каракт. на другиот кабел или продужниот кабел треба да бидат еднакви со податоците на уредот.

2) Продолжниот кабел мора да биде 3-жичен кабел за уземјување.

3) Долгиот кабел мора да биде поставен на начин да не виси од маса за да се избегне повлекување на кабелот од страна на деца или ненамерно сопнување.

ЧИСТЕЊЕ

Секогаш прво исклучете го уредот од напојување.

1. Исчистите ја внатрешноста на уредот со влажна откако ќе завршите со користење.
2. Приборот на печката чистите го на вообичаен начин во сапунеста вода.
3. Рамката на врата, бртвата и другите делови на уредот мораат внимателно да се чистат со влажна крпа, по потреба кога ќе приметите дека не се чисти.
4. Немојте да користите остри абразивни средства или остри метални предмети за стругање за да го исчистите стаклото на вратите на уредот, бидејќи можете да ја оштетите површината, што може да предизвика оштетување на стаклото и другите делови на уредот.
5. **Совет за чистење:** За лесно чистење на внатрешноста која доаѓа во допир со храна : Пола лимун ставете го во сад, додадете 300 ml вода (голема чаша) вода и грејте на 100% микробранова моќ 10 минути. Избришете ја печката со мека и сува крпа.

ПРИБОР

ВНИМАНИЕ

Опаност од повреда!

Спроведување на било каков сервис или поправка која вклучува отстранување на поклопецот кој штити од изложување на микробранова енергија представува опасност и изложување на микробраново зрачење. Сервисот препуштете му го на овластено лице.

Видете ги упатствата под "Материјали кои можете да ги користите во микробрановата печка или кој треба да ги избегнувате во микробрановата печка".

Постои одреден неметален прибор кој не е сигурен за користење во микробрановата печка. Ако сте во недоумица, приборот можете да го тестирате на следниов начин:

Тест за прибор:

1. Наполнете го садот кој е сигурен за користење во микробрановата печка со една чаша ладна вода (250 ml) и заедно ставете го садот со приборот кој сакате да го тестирате.
2. Вклучете ја печката на максимална моќ на 1 минута.
3. Внимателно допрете го тестируваниот прибор. Ако е топол, приборот не е соодветен за користење во микробрановата печка.
4. Немојте да ги прекорачите предвидените 1 минута греење.

Материјали погодни за микроранова печка

Прибор	Опис
Алуминиумска фолија	Само за прекривање. Мали парчиња можат да се користат за покривање на мали парчиња месо за да се спречи прегреување. Може да се појават искри ако фолијата се наоѓа премногу блиску до греачите на печката. Фолијата треба да биде најмалку 2.5 cm одачелена од греачите на печката.
Сад за печење	Следете ги упатствата на производителот. Дното на садот за печење мора да се наоѓа 5мм над ротирачкиот тањир. Неправилно користење може да предизвика пукање на ротирачкиот тањир.
Прибор за маса	Само тој што е сигурен за користење во микрорановата печка. Следете ги упатствата на производителот. Немојте да користите напукнати садови.
Тегли	Секогаш отстранете го поклопецот. Користите само за греење на храна додека не стане топла. Повеќето тегли не се отпорни на топлина и можат да пукнат.
Стаклен прибор	Само стаклени садови кој се отпорни на топлина. Осигурајте се да нема метални делови. Немојте да користите напукнати садови.
Вреќички за греење	Следете ги упатствата на производителот. Немојте да ги затварате вреќите со метални врви. Оставете ја вреќичката отворена за да овозможите излегување на пареата.
Хартиени тањири и садо	Се користи сам оза краткотрајно готвење / подгреување. Немојте да ја оставате печката без надзор за време на работа.
Хартиени крпи	Се користи за покивање на храна при греење и апсорција на масти. Се користи под надзор за кратко готвење.
Пергамент	Се користи за покривање за да се спречи прскање или како мот за готвење на пареа.
Пластика	Само оние кој се сигурни за користење во микрорановата печка. Следете ги упатствата на производителот. Треба да ја содржи ознаката: "Microwave Safe". Некој пластични садови можат да омекнат за време греење на храната. Вреќичките за готвење" и цврсто затворените пластични вреќички треба да ги исечете согласно со упатството на пакувањето.
Пластичен омот	Само оние кој се сигурни за користење во микрорановата печка. Користите за покривање на храна за време на готвење со цел за задржување на влага. Обратете внимание пластичниот омот да не ја допира храната.
Термометри	Само оние кој се сигурни за користење во микрорановата печка (термометри за месо и шеќер).
Восок хартија	Користите за покривање за да се спречи за прскање и задржување на влага

Материјали кој треба да ги избегнувате во микробрановата печка

Прибор	Опис
Алуминиумски прибор	Може да предизвика искри. Префрлете ја храната во сигурен сад за користење во микробрановата печка.
Картон за храна со метална рачка	Може да предизвика искри. Префрлете ја храната во сигурен сад за користење во микробрановата печка.
Метален обработен прибор	Металот ја штити храната од микробранова енергија. Металниот обработен прибор може да предизвика искри.
Метални врвки	Може да предизвика искри и пожар во микробрановата печка.
Хартиени вреќички	Може да предизвика пожар во микробрановата печка.
Пластична пена	Пластичната пена може да се растопи или контаминира течност или намирници кога е изложена на висока температура.
Дрво	Дрвото ќе се исуши ако се користи во микробрановата печка, али исто така може и да пукне или да се деформира.

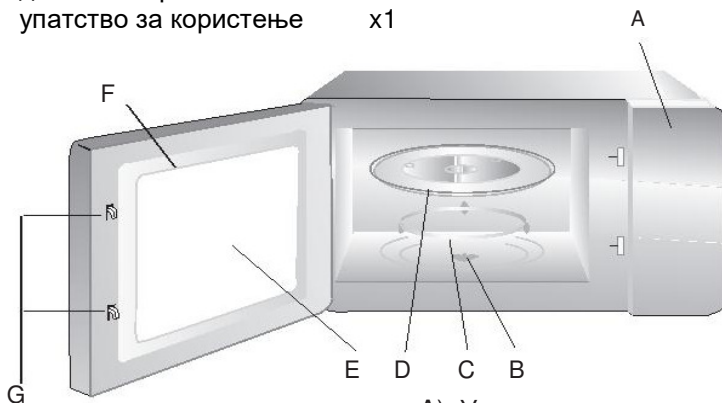
ПОСТАВУВАЊЕ НА МИКРОБРАНОВА ПЕЧКА

Имиња и делови на уредот и опрема

Извадете го уредот и сите материјали од пакувањето и внатрешноста на микробрановата печка.

Микробрановата печка доаѓа со следнава опрема:

- стаклен тањир x1
- движечки прстен x1
- упатство за користење x1



- A) Управувачка плоча
- B) Движечка платформа
- C) Движечки прстен
- D) Стаклен тањир
- E) Простор за пратење
- F) Врата
- G) Сигурносен систем за блокада

Инсталација на движечката платформа



- A. Никогаш немојте да го поставувате стаклениот тањир наопаку. Стаклениот тањир никогаш не смее да биде блокира.
- B. Стаклениот тањир и прстен на платформата секогаш мораат да се користат за време на работа на микробрановата печка.
- C. Храната и садовите за храна се ставаат на стаклениот тањир.
- D. Ако стаклениот тањир или движечкиот прстен пукнат обратете се до најблискиот овластен сервис.

Прво користење

Пред првото користење, задолжително отстранете ја целата амбалажа и опрема од уредот.

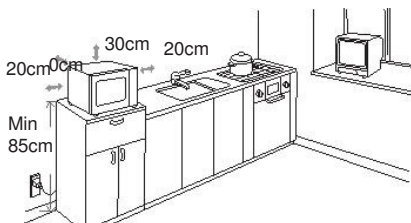
Проверете дали постои на и во уредот било какво оштетување како напукнатина или неисправна врата. Немојте да започнете со користење на уредот доколку е оштетен. Контактирајте го овластениот сервис или маркетот од каде што сте го купиле производот.

Куќиштео: Отстранете ги заштитните фолии и амбалажата за куќиштето и во микробрановата печка.

Немојте да го вадите светлосиниот картон (миц картон) кој се наоѓа во просторот за печката. Тој служи за заштита од магнетрон!

Инсталација

1. Одберете површина која обезбедува доволно простор за влезните и излезните отвори.



- a. Минимална висина на инсталацијата е 85 cm од под
- b. Задната страна на уредот мора да биде посавена до ѕид. Оставете простор од најмалку 30 cm над уредот. Минимален размак од останатите елементи е 20 cm.
- c. Немојте да ги отстранувате ногарките од дното на уредот *uklanjajť nožice s dna mikrovalne pečnice.*
- d. Блокирање на влезните или излезните отвори може го оштети уредот.

e. Печката поставете ја најдалеку што можете од радио и ТВ приемникот. Работата на микробрановата печка може да предизвика пречки во сигналот.

2. Микробрановата печка вклучете ја во стандарден утикач со уземкјување во вашето домаќинство. Осигурајте се дека напонот и фреквенцијата означени на плочата-налепницата на уредот.

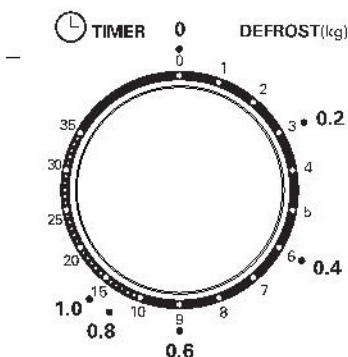
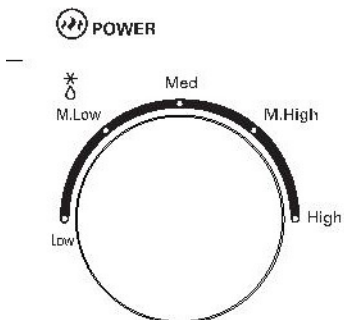
ПРЕДУПРЕДУВАЊЕ:

Микробрановата печка немојте да ја инсталирате над печка или друг уред кој произведува топлина. Ако ја инсталирате во близина или над извор со топлина, микробрановата печка може да се оштети и гаранцијата не покрива таков вид на оштетување. Достапните допирни површини можат да бидат топли за време на работа на уредот.



КОРИСТЕЊЕ

Управувачка плоча и карактеристики Упатство за користење



1. Моќноста на готвењето поставете ја со вртење на **POWER** копчето на посакуваната вредност.
2. Времето на готвење поставете го со вртење на **TIMER** копчето на посакуваното време спрема упатствата подолу во табелата.
3. Микробрановата печка автоматски ќе започне со работа по поставување на моќноста и времето.
4. Кога ќе истече времето за готвење, уредот ќе се огласи со звучен сигнал и автоматски ќе се исклучи.
5. Ако не го користите уредот времето секогаш поставете го на "0".

Внимание: По отстранување на храната од микробрановата печка, задолжително поставете го копчето **TIMER** на „0“ (нула). Ако тоа не го направите и микробрановата печка продолжи со работа без храна, може да дојде до прегреување и оштетување на магнетронот.

Функција/моќ	Излезна моќ	Примена
Low (Ниска)	17% микро.	Топење на сладолед
M.Low (Средна – ниска)	33% микро.	Супа, омекнување на путер или одмрзнување
Mid (средна)	55% микро.	Гулаш , риба
M.High (Средна-висока)	77% микро.	Ориз, риба, пилешко, мелено месо
High (Висока)	100% микро.	Подгреување, млеко, готвење вода, овошје, зеленчук

Отстранување на проблеми

Нормално	
Микробрановата печка создава пречки на ТВ сигналот	Радио и ТВ приемот може да биде попречен за време на работа на микробрановата печка. Тоа е попречување на мали електрични уреди, како што е миксерот, правосмукалката и електричниот вентилатор. Тоа е нормално. Одалечете го уредот од микробрановата печка.
Пригушено светло во микробрановата печка	За време на готвење со ниска моќ, светлото може да стане пригушено. Тоа е нормално.
Пареа се лепи на вратата, врел воздух излага од отворот	За време на готвење пареа може да излегува од храната. Поголемиот дел ќе излегува од отворот. Но, еден дел ќе се акумулира на ладните места како што е вратата од микробрановата печка. Тоа е нормално.
Случајно е вклучен уред без храна во него	Забрането е и опасно е стартување на уредот без храна. Тоа е многу опасно. Одмаш исклучете ја печката!

Проблем	Можна причина	Решение
Микробрановата печка не може да се стартува	Кабелот за напојување не е правилно вклучен	Исклучете го и повторно вклучете го утикачот по 10 секунди
	Осигурачот прегорел или „искочил“	Заменете го осигурачот или рестартирајте ја склопката (од страна на професионален сервисер)
	Потешкотии со утикачот	Тестирајте го утикачот со друг електричен уред.
Микробрановата печка не грее	Вратата не е правилно затворена	Правилно затворете ја вратата
Стаклениот, движечки тањир произведува чуден звук за време на работа на печката	Во лежиштето на движечкиот прстен на дното од микробрановата печка се насобрала нечистотија	Pogledajte "Čišćenje mikrovalne" za čišćenje opreme i dijelova pećnice.

Пријателски однос према околината



Производот означен со овој симбол означува дека производот припаѓа во групата на електрична и електронска опрема (ЕЕ Производи) и не смее да се одложува заедно со домаќинскиот отпад.

Правилно постапување, згрижување и рециклирање на производот, спречува потенцијална негативна последица на човековото здравје и околината, која може да настане заради неадекватно згрижување или отстранување на овој производ.

За повеќе информации за рециклирање и згрижување на овој производ ве молиме контактирајте вашата локална фирма за згрижување на ваков тип на отпад или маркетот од каде што сте го купиле овој производ.

ЕУ Изјава за согласност

Овој уред е произведен во согласност со важечките Европски норми и е во согласност со сите важечки Директиви и Регулативи.

ЕУ Изјавата за согласност можете да ја преземете од следниов линк:
www.msan.hr/dokumentacijaartiklala

MWO-2077

MWO-2078

AL

Udhëzime për shfrytëzim

Furrë mikrovalore

MIRË SE ERDHËT!

Kjo pajisje përmbush standardet më të larta dhe sjell teknologji inovative dhe komoditet më të lart të përdorimit.

Lexoni me kujdes këto udhëzime para përdorimit të mikrovalës tuaj të re dhe vendosni udhëzimet në vend të sigurt dhe që e dini në rast të përdorimit në të ardhme.

Nëse ndiqni këto udhëzime dhe respektoni të gjitha paralajmërimet e sigurisë, mikrovala juaj e re do t'ju shërbejë në mënyrë të besueshme me vite të tëra.

RUAJINI KËTO UDHËZIME EDHE NËSE E SHITNI OSE DHURONI KËTË PAJISJE PERSONAVE TJERË; PATJETËR SHTONI EDHE KËTO UDHËZIME!

MASA SIGURIE PËR SHMANGIE TË EKSPOZIMIT POTENCIAL TË RREZATIMIT TË MIKROVALËVE

- (a) Mos e përdorni mikrovalën derisa dyert e furrës janë të hapura, pasi që kjo mund të rezultojë me ekspozim të dëmshëm ndaj energjisë mikrovale. Është e rëndësishme që qarku elektrik mos rirregullohet dhe mos kryhen riparime dhe punë të paautorizuara që mund të rrezikojnë sigurinë tuaj.
- (b) Mos vëni asnjë send mes derës dhe hapësirës për enë brenda mikrovalës dhe kini kujdes që të mos mblidhet papastërti ose mbeturina të mjeteve për pastrim të derës.
- (c) **PARLAJMËRIM:** Nëse ka ndonjë dëmtim tek dera, mikrovala nuk duhet të përdoret, derisa personi i autorizuar për riparim nuk e mënjanon problemin.

SHTOJÇË

Nëse pajisja nuk mirëmbahet dhe pastrohet rregullisht, mund të dëmtohet sipërfaqja e saj, e kjo do të ndikojë në jetëgjatësinë e pajisjes dhe mund të çojë në situata potencialisht të rrezikshme.

Ju lutemi të lexoni paralajmërimet e sigurisë në vijim dhe të ruani këto udhëzime për përdorim në të ardhme. Gjithmonë ndiqni të gjitha paralajmërimet dhe udhëzimet e dhëna në pajisje.

Specifikime:

Modeli:	MWO-2077	MWO-2078
Fuqia e punës:	230V~ 50Hz	
Fuqia hyrëse (mikrovale)	1050W	
Fuqia dalëse (mikrovale)	700W	
Kapacitet i mikrovalës:	20 L	
Diametri i platformës rrotulluese:	Φ255 mm	
Diametri i jashtëm:	440x336x259mm	440x343x259mm
Neto pesha:	rreth 10.35 kg	rreth 11.2 kg

PARALAJMËRIME TË RËNDËSISHME DHE UDHËZIME SIGURIE

Rrufeja me simbolin e shigjetës brenda trekëndëshit barabrinjës paralajmëron përdoruesin për prani të rrymës së rrezikshme dhe të jo-izoluar brenda prodhimit që mund të aq i fuqishëm sa të paraqesë rrezik nga goditja elektrike.

Pikëçuditja brenda trekëndëshit barabrinjës paralajmëron përdoruesin për prani të udhëzimeve të rëndësishme për përdorim dhe mirëmbajtje në dokumentin e dhënë me prodhimin.



KUJDES



RREZIK NGA GODITJA ELEKTRIKE MOS HAPNI

Mos e hiqni kapakun e pajisjes. Në asnjë rast përdoruesit nuk i lejohej të kryejë çfarëdo pune të riparimit apo rirregullimit të pajisjes. Lëreni këtë punë për riparuesin e kualifikuar me autorizim.

Që të zvogëlohet rreziku nga zjarri, goditja elektrike, lëndimi ose ekspozimit të tepërm ndaj energjisë dhe rrezatimit mikrovalë, kur përdorni pajisjen, gjithmonë ndiqni masat themelore parandaluese, duke përfshirë edhe këto në vijim:

1. **Paralajmërim:** Lëngjet dhe ushqimet tjera nuk duhet të ngrohen në enë të mbyllura pasi që kjo mund të shkaktojë eksplozion.
2. **Paralajmërim:** Është e rrezikshme, përveç për riparuesit e kualifikuar me autorizim, të kryhet çfarëdo riparimi ose rregullimi të pajisjes që përfshin heqjen e kapakut i cili mbron personat nga ekspozimi ndaj energjisë mikrovale.
3. Këtë pajisje mund të përdorin fëmijë më të mëdhenj se 8 vjet dhe persona me aftësi të zvogëluara fizike, shqisore ose mendore ose me mangësi të përvojës dhe njohurisë, vetëm nëse janë nën mbikëqyrje ose u janë dhënë udhëzime për përdorim të sigurt të pajisjes, dhe nëse

janë të vetëdijshëm për rreziqet e mundshme. Fëmijët nuk duhet të luajnë me pajisjen. Pastrimi dhe mirëmbajtja nuk duhet të kryhet nga fëmijë më të vegjël se 8 vjet dhe kur nuk janë nën mbikëqyrje.

4. Mbani pajisjen dhe kabllon e saj larg duarve të fëmijëve më të vegjël se 8 vjet.
5. Përdorni vetëm mjete që janë të përshtatshme për përdorim me mikrovale.
6. Mikrovalën duhet ta pastroni rregullisht dhe të hiqni të gjitha mbeturinat e ushqimit.
7. **Lexoni dhe përmbajuni “MASAVE PËR KUJDES PËR SHMANGIE TË EKSPOZIMIT TË MUNDSHËM NDAJ ENERGJISË MIKROVALE”**
8. Gjatë ngrohjes së ushqimit në enë të plastikës ose letrës mbani vëmendjen tek mikrovala për shkak të mundësisë për djegie dhe zjarr.
9. Nëse ka tym të dukshëm, shkyçeni ose hiqni pajisjen nga rryma dhe lëreni derën të hapur që së pari të fiket zjarri.
10. Mos tej-ngrohni ushqimin.
11. Mos përdorni brendinë e mikrovalës për ruajtje të ushqimit. Mos përgatitni ose ruani ushqime si që janë buka, keksi ose të ngjashme brenda mikrovalës.
12. Hiqni të gjitha lidhëzat metalike për lidhje dhe dorezat metalike nga enët/qeskat e letrës ose plastikës para se t'i vendosni në mikrovalën.
13. Instaloni dhe vendosni këtë mikrovale në pajtim me udhëzimet për instalim.
14. Vezët në lëvore ose vezët e ziera shumë nuk duhet të ngrohjet në mikrovalën pasi që mund të shkaktohet eksplozion, madje edhe pasi mikrovala të përfundojë me ngrohjen e ushqimit.
15. Kjo pajisje është e dedikuar për përdorim në amvisëri dhe hapësira të ngjashme, si që janë:
 - kuzhina të personelit në dyqane, zyra dhe hapësira të ngjashme të punës;

- nga mysafirët në hotele, motele dhe hapësira të ngjashme të banimit;
 - në shtëpi fshati që jepen me qira;
 - në hapësira të cilat ofrojnë "shtrat dhe mëngjes".
16. Nëse kabloja e rrymës është dëmtuar, që të shmangni situata që mund të jenë të rrezikshme, kabloja duhet të zëvendësohet nga prodhuesi, riparuesi ose person tjetër i kualifikuar.
 17. Mos e ruani ose përdorni pajisjen jashtë ose në vend të hapur.
 18. Mos e përdorni këtë mikrovalë në afërsi të ujit, në hapësira me lagështi ose në afërsi të pishinës.
 19. Temperatura e pjesëve që preken gjatë kohës së punës të pajisjes mund të jetë e lartë. Sipërfaqet zakonisht ngrohen gjatë përdorimit. Mbani kabllon e rrymës larg sipërfaqeve të nxehura dhe mos i mbuloni hapjet në shtëpizën të cilat shërbejnë për ventilim dhe ftohje të pajisjes.
 20. Kini kujdes që kabloja mos varet nga këndi i tavolinës ose sipërfaqes.
 21. Nëse nuk e mbani mikrovalën në gjendje të pastër për periudhë më të gjatë, kjo mund të shkaktojë dëmtim të sipërfaqes, që mund të ketë efekt negativ në përdorueshmërinë e pajisjes dhe mund të çojë në situata të rrezikshme. Dëmtimet e tilla nuk hyjnë në garanci.
 22. Përmbajtja e shisheve për ushqyerje dhe kavanozave për foshnje duhet të përzihen ose shkunden prej më parë, kurse temperaturën para konsumimit të kontrolloni, që të shmangni djegie dhe lëndime.
 23. Ngrohja e pijeve me mikrovalë mund të rezultojë me zierje të shtyrë eruptive, ashtu që duhet të kini kujdes për këtë gjatë përdorimit të enëve.
 24. Pajisja nuk është e paraparë për përdorim nga persona tjerë (përfshirë edhe fëmijë) me aftësi të zvogëluara fizike, shqisore ose mendore ose me mungesë të përvojës dhe njohurive, përveç nëse nuk janë nën

- mbikëqyrje ose nëse kanë marrë udhëzime për përdorim nga personi përgjegjës për sigurinë e tyre.
25. Fëmijë duhet të jenë nën mbikëqyrje tërë kohën që të siguroheni që nuk luajnë me pajisjen.
 26. Pajisjet nuk janë të parapara për punë me kohëmatës të jashtëm ose sisteme me telekomandë.
 27. **PARALAJMËRIM:** Pjesët që preken mund të nxehen gjatë përdorimit. Fëmijët më të vegjël se 8 vjet duhet të mbahen larg pajisjes, përveç nëse nuk janë nën mbikëqyrje.
 28. Mos përdorni pastrues me avull për pastrim të pajisjes.
 29. Gjatë përdorimit pajisja nxehet. Duhet të shmangni prekjën e elementëve ngrohës në mikrovale.
 30. Përdorni vetëm sonde të temperaturës që janë të rekomanduara për mikrovale (vlen vetëm për mikrovale që janë të pajisura me mundësi për përdorim të sondës së temperaturës).
 31. Ana e pasme e pajisjes duhet të vendoset pranë murit.
 32. Mikrovala nuk duhet të vendoset ose instalohet brenda në elementet e kuzhinës.
 33. Mikrovala është paraparë për ngrohje të ushqimit dhe pijeve. Tharja e ushqimit ose veshjeve dhe jastëkëve, pantoflave, sfungjerëve, leckave të lagura dhe të ngjashme mund të çojë në rrezik nga lëndimi, djegia ose zjarri.

LEXONI ME KUJDES KËTO UDHËZIME DHE MBAJINI NË VEND TË SIGURT DHE QË E DINI NË RAST TË PËRDORIMIT NË TË ARDHME

Si të zvogëlohet rreziku nga lëndimet Instalimi dhe tokëzimi

RREZIK

Rrezik nga goditja elektrike: Prekja e disa pjesëve të brendshme mund të çojë në lëndime serioze ose vdekje. Mos e çmontoni pajisjen.

PARALAJMËRIM

Rrezik nga goditja elektrike: Përdorimi i gabuar i tokëzimit mund të çojë në goditje elektrike.

Kjo pajisje duhet të tokëzohet. Në rast të një qarku të shkurtër, tokëzimi zvogëlon rrezikun e goditjes elektrike, ku tokëzimi çon rrymën nëpërmjet drejtuesit të tokëzimit.

Kjo pajisje është e pajisur me një kablo që ka një drejtues të tokëzimit dhe prizë me tokëzim. Priza duhet të kyçet në prizë muri që është instaluar siç duhet dhe të tokëzuar. Kontaktoni një elektrikist apo riparues të kualifikuar në qoftë se udhëzimet për tokëzim nuk janë krejtësisht të qarta ose nëse dyshohet se pajisja nuk është e tokëzuar siç

duhet. Nëse është e nevojshme të përdorni një kablo zgjatëse, përdorni vetëm kablo 3-telëshe.

1. Kablloja e shkurtër e rrymës për pajisjen përdoret për të zvogëluar rrezikun e ngatërresës apo pengimit mbi kablo të gjata.

2. Nëse përdoren kablo ose kablo zgjatëse të gjata:

1) Të dhënat dhe karakteristikat e kablos së dytë apo kablos zgjatëse duhet të jenë të barabarta me të dhënat e pajisjes.

2) Kablloja zgjatëse duhet të jetë kablo 3-telëse me tokëzim.

3) Kablloja e gjatë duhet të vendoset në mënyrë që të mos varet nga rafti ose nga tavolina që të shmangët tërhiqja e kablos nga fëmijët ose pengimi i rastësishëm.

PASTRIMI

Gjithmonë së pari shkyçni pajisjen nga burimi i rrymës.

1. Pastroni brendinë e mikrovalës me leckë të njomur pas përdorimit.
2. Mjetet e mikrovalës pastroni në mënyrën e zakonshme në ujë me shkumë.
3. Korniza e derës, doreza dhe pjesët tjera duhet të pastrohen me kujdes me leckë të njomur, sipas nevojës kur vëreni që janë përllyer.
4. Mos përdorni mjete të ashpra abrazive ose objekte të mprehta metalike për gërryerje për pastrim të qelqit në derën e mikrovalës, pasi që ato mund të dëmtojnë sipërfaqen përgjithmonë, që mund të çojë në dëmtim të qelqit dhe pjesëve tjera të mikrovalës.
5. **Këshillë për pastrim:** Për pastrim më të lehtë të mureve të brendshme që vijnë në kontakt me ushqim: Vendoni gjysmë limoni në enë, shtoni 300ml (gotë të madhe) ujë dhe ngrohni në 100% fuqi të mikrovalës për 10 minuta. Fshini mikrovalën me leckë të butë, të thatë.

MJETE

KUJDES

Rrezik nga lëndimi!

Kryerja e çfarëdo lloji të riparimit ose rregullimit që përfshin heqje të kapakut që mbron nga ekspozimi ndaj energjisë mikrovale paraqet rrezik prej ekspozimit ndaj energjisë mikrovale. Riparimin lëreni ta bëjë personeli i autorizuar për riparim.

Shikoni udhëzimet nën "Materiale që mund të përdorni në mikrovalën ose që duhet t'i shmangni në mikrovalën".

Ekzistojnë jete të caktuara jometalike të cilat nuk janë të sigurta për përdorim në mikrovalën. Nëse nuk jeni të sigurt, mjetet në pyetje mund të testoni me këtë procedurë:

Test për mjete:

1. Mbushni enën që është e sigurt për përdorim në mikrovalën me një filxhan ujë të ftohtë (250 ml) dhe vendoni bashkë enën me mjetin që doni të testoni.
2. Kyçni mikrovalën në fuqinë maksimale për 1 minutë.
3. Prekni me kujdes mjetin e testuar. Nëse është i ngrohtë, atëherë nuk është i përshtatshëm për përdorim në mikrovalë.
4. Mos kaloni më shumë se 1 minutë ngrohjeje.

Materiale të përshtatshme për mikrovalën

Mjete	Vërejtje
Fleta të holla metalike	Vetëm për mbulim. Pjesët e vogla të buta mund të përdoren për mbulim të pjesëve të holla të mishit që të shmanget nxehja e tepërt. Mund të shfaqen xixa nëse fleta metalike ndodhet shumë afër murit të mikrovalës. Fleta metalike duhet të jetë e larguar nga muri i mikrovalës së paku 2,5cm.
Enë për pjekje	Ndiqni udhëzimet e prodhuesit. Fundi i enës për pjekje duhet të gjendet 5mm mbi pjatën rrotulluese. Përdorimi i gabuar mund të shkaktojë kërcitje të pjatës rrotulluese.
Enë të tavolinës	Vetëm ajo që është e sigurt për përdorim në mikrovalë. Mos përdorni enë të dëmtuara.
KAVANOZ	Gjithmonë hiqni kapakun. Përdorni vetëm për ngrohje të ushqimit derisa nuk bëhet e ngrohtë. Shumica e kavanozave nuk janë rezistente ndaj ngrohtësisë dhe mund të pëlcasin.
Enë qelqi	Vetëm enët e qelqit që janë rezistente ndaj ngrohtësisë. Sigurohuni që nuk kanë pjesë metalike. Mos përdorni enë të dëmtuara.
Qeska për pjekje	Ndiqni udhëzimet e prodhuesit. Mos mbyllni qeskat me lidhëse metalike për lidhje. Lëreni qeskën të hapur që të mundësoni dalje të avullit.
Pjata dhe gota letre	Përdorni vetëm për gatim/ngrohje afat-shkurtër. Mos lini mikrovalën pa mbikëqyrje gjatë punës.
Peceta letre	Përdoren për mbulim të ushqimit gjatë ngrohjes dhe absorbimit të yndyrave. Përdorni atë nën mbikëqyrje dhe vetëm për gatim të shkurtër.
Pergamenë	Përdoreni për mbulim që të shmangni spërkatjen ose si mbulesë gjatë gatimit me avull.
Plastikë	Vetëm ajo që është e sigurt për përdorim në mikrovalë. Duhet të përmbajmë shenjë: "Microwave Safe". Disa enë plastike mund të zbuten gjatë ngrohjes së ushqimit. "Qeskat për gatim" dhe qeskat e plastikës të mbyllura mirë duhet të prehen ose tu bëhen hapje në përputhje me udhëzimet në paketim.
Paketim i plastikës	Vetëm ajo që është e sigurtë për përdorim në mikrovalë. Përdorni për mbulim të ushqimit gjatë gatimit me qëllim të mbajtjes së lagështisë. Kini kujdes që mbulesa e plastikës mos të prekë ushqimin.
Termometra	Vetëm ato që janë të sigurta për përdorim në mikrovalë. (termometri për mish dhe sheqer).
Letër e parafinuar	Përdorni për mbulim që të shmanget spërkatja dhe të mbahet lagështia

Materiale që duhet të shmangen në mikrovalën

Mjete	Vërejtje
Pjatë alumini	Mund të shkaktojë xixa. Vendosni ushqimin në enë të sigurt për përdorim në mikrovalë.
Karton për ushqim me dorezë metalike	Mund të shkaktojë xixa. Vendosni ushqimin në enë të sigurt për përdorim në mikrovalë.
Mjete metalike ose të lyera me metal	Metali e mbron ushqimin nga energjia mikrovale. Lyerjet me metal mund të shkaktojnë xixa.
Lidhëset metalike për lidhje	Mund të shkaktojë xixa dhe të shkaktojë zjarr në mikrovalën.
Qeska letre	Mund të shkaktojë zjarr në mikrovalën.
Shkuma e plastikës	Shkuma e plastikës mund të shkrihet ose të kontaminojë lëngun ose ushqimin kur ekspozohet në temperatura të larta.
Druri	Druri do të thahet nëse përdoret në mikrovalë, por gjithashtu mund edhe të pëlcasë ose të deformohet.

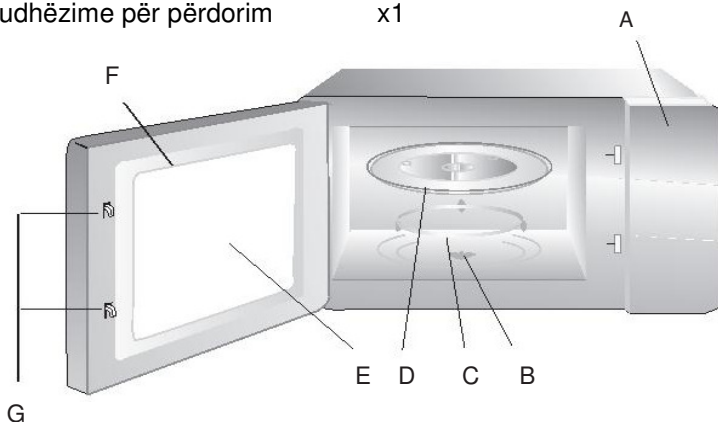
VENDOSJA E MIKROVALËS

Emrat e pjesëve të mikrovalës dhe mjeteve

Nxirrni mikrovalën dhe të gjitha materialet nga kartoni dhe brendia e mikrovalës.

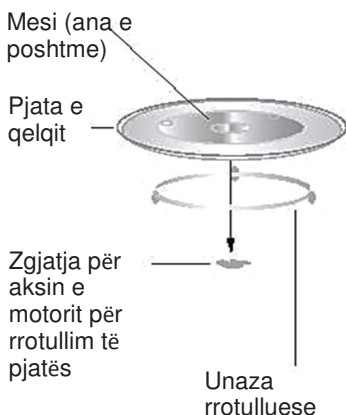
Mikrovala vjen me këto mjete:

- pjatë qelqi x1
- unazë e platformës rrotulluese x1
- udhëzime për përdorim x1



- A) Pllaka drejtuese
- B) Aksi i platformës rrotulluese
- C) Unaza e platformës rrotulluese
- D) Pjata e qelqit
- E) Dritarja për vështrim
- F) Dera
- G) Sistemi i sigurisë me bllokim

Instalimi i platformës rrotulluese



- A.** Asnjëherë mos vendosni pjatën e qelqit nga e prapa. Pjata e qelqit kurrë nuk duhet të bllokohet.
- B.** Pjata e qelqit dhe unaza e platformës rrotulluese gjithmonë duhet të përdoren gjatë punës së mikrovalës.
- C.** Tërë ushqimi dhe enët për ushqim gjithmonë vendosen në pjatën e qelqit.
- D.** Nëse pjata e qelqit ose unaza e platformës rrotulluese pëlçasin, ju lutemi kontaktoni riparuesin më të afërt të autorizuar.

Përdorimi i parë

Para përdorimit të parë, doemos hiqni tërë ambalazhimin dhe mjetet nga pajisja.

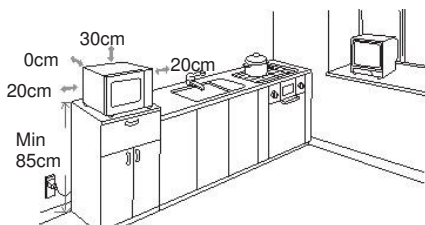
Kontrolloni nëse ekziston brenda pajisjes ndonjë dëmtim si ndonjë gropë ose derë që nuk funksionon si duhet. Mos nisni të përdorni mikrovalën nëse është e dëmtuar. Kontaktoni shërbimin e autorizuar për riparim ose shitoren ku e keni blerë prodhimin.

Shtëpiza: Hiqni të gjitha fletat e holla dhe ambalazhimin nga shtëpiza dhe brenda mikrovalës.

Mos hiqni kartonin ngjyrë kafeje (mica karton) që gjendet brenda hapësirës së mikrovalës. Mica kartoni shërben për mbrojtje të magnetronit!

Instalimi

1. Zgjidhni sipërfaqen që siguron mjaft hapësirë të lirë për hapjet hyrëse dhe/ose dalëse.



- a. Lartësia minimale e instalimit është 85cm nga dyshemeja.
- b. Sipërfaqja e pasme e pajisjes duhet të vendoset pranë murit. Lëni hapësirë prej së paku 30cm mbi mikrovalën. Largësia minimale e mikrovalës nga elementet tjera është 20cm.
- c. Mos hiqni këmbëzat nga ana e poshtme e mikrovalës.
- d. Bllokimi i hapjeve hyrëse mund të dëmtojë mikrovalën.
- e. Mikrovalën vendoseni sa mundet më larg nga radio

dhe TV pranuesit. Puna e mikrovalës mund të shkaktojë pengim të sinjalit.

2. Mikrovalën duhet ta kyçni në prizë standarde të murit me tokëzim në amvisërinë tuaj. Sigurohuni që furnizimi i rrymës dhe frekuenca përputhen me të dhënat në pllakën-ngjitëse të pajisjes.

PARALAJMËRIM:


Mikrovalën mos instaloni mbi stufë ose pajisje tjetër që prodhon nxehtësi. Nëse e instaloni afër ose mbi burimit të nxehtësisë, mikrovala mund të dëmtohet dhe garancia nuk mbulon dëmtime të tilla.

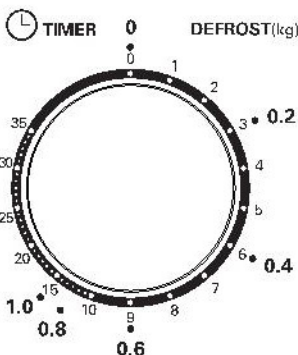
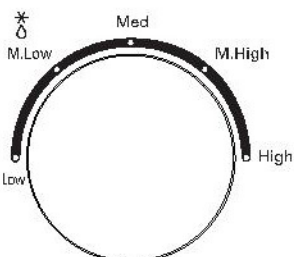


Sipërfaqet që mund të preken, gjatë punës mund të jenë të nxehta.

PËRDORIMI

Pllaka kontrolluese dhe karakteristikat Udhëzime për përdorim

 POWER



1. Fuqinë e gatimit vendoseni me rrotullimin e butonit **POWER** në vlerën dëshiruar.
2. Kohën e gatimit vendoseni me rrotullimin e butonit **TIMER** në kohën e dëshiruar sipas udhëzimeve të dhëna më poshtë në tabelë.
3. Mikrovala automatikisht do të nisë me punë pas rregullimit të fuqisë dhe kohës.
4. Kur kalon koha e gatimit, pajisja do të bëjë tingull me sinjal me zë dhe automatikisht do të shkyçet.
5. Nëse pajisja nuk është në përdorim, kohën gjithmonë vendoseni në "0".

Kujdes: Pas heqjes së ushqimit nga mikrovala, doemos vendosni butonin rrotullues **TIMER** në „0“ (zero). Nëse nuk e bëni këtë dhe mikrovala vazhdon të punojë pa ushqim, mund të vijë deri në nxehje të tepërt dhe dëmtim të magnetronit.

Funksioni/fuqia	Fuqia dalëse	Përdorimi
Low (Ulët)	17% mikro.	Shkrirje e akullores
M.Low (Mesme-ulët (shkrirje)	33% mikro.	Supë, zbutje e gjalpit ose shkrirje
Mid (Mesme)	55% mikro.	Gullash, peshk
M.High (Mesme-lartë)	77% mikro.	Oriz, peshk, pulë, mish i grirë
High (Lartë)	100% mikro.	Ngrohje, qumësht, zierje e ujit, perime, pemë

Mënjanimi i problemeve

Normalisht	
Mikrovala pengon sinjalin e TV-së	Radio dhe TV pranimi mund të jetë i penguar gjatë punës së mikrovalës. Kjo është e ngjashme si interferenca tek pajisjet e vogla elektrike, si që janë përzierësi, thithësja elektrike dhe ventilatori elektrik. Kjo është normale. hiqni pajisjen nga mikrovala.
Dritë e dobët në mikrovalën	Gjatë gatimit me fuqi të dobët, drita mund të bëhet e dobët. Kjo është normale.
Avulli mblidhet tek dera, ajri i nxehtë del nga hapja	Gjatë gatimit avulli mund të dalë nga ushqimi. Por një pjesë e saj do të grumbullohet në vende të ftohta si dera e mikrovalës. Kjo është normale.
Rastësisht është kyçur puna e mikrovalës, pa ushqim	Ndalohet dhe është i rrezikshëm lëshimi i pajisjes pa ushqim. Kjo është shumë e rrezikshme. Menjëherë shkyçni mikrovalën!

Problemi	Shkaku i mundshëm	Zgjidhje
Mikrovala nuk mund të kyçet	Kabloja e rrymës nuk është vënë si duhet	Shkyçni dhe përsëri kyçni prizën pas 10 sekondave.
	Siguresa është djegur ose ka "kërcyer".	Ndërroni siguresën ose rirregulloni kapakun (nga riparues i autorizuar profesionist)
	Probleme me prizën e murit	Testoni prizën e murit me pajisje tjetër elektrike
Mikrovala nuk ngroh	Dera nuk është mbyllur si duhet	Mbyllni derën si duhet
Pjata rrethore që rrotullohet prodhon zë të çuditshëm gjatë punës së mikrovalës	Në pjesën e unazës rrotulluese në fund të mikrovalës është mbledhur papastërti	Shihni "Pastrimi i mikrovalës" për pastrim të mjeteve dhe pjesëve të mikrovalës.

Qëndrim miqësor ndaj mjedisit



Prodhimet e shënuara me këtë simbol tregojnë se prodhimi i përket një grupi të pajisjeve elektrike dhe elektronike (prodhime EE), dhe nuk duhet të hidhen bashkë me mbeturina shtëpiake ose të rënda.

Trajtimi i saktë, asgjësimi dhe riciklimi i prodhimeve, parandalon efektet e mundshme negative në shëndetin e njeriut dhe mjedisin, të cilat mund të lindin për shkak të kujdesit të pamjaftueshëm ose hedhjen e këtij prodhimi.

Për më shumë informacione në lidhje me riciklimin dhe asgjësimin e këtij prodhimi, ju lutemi kontaktoni M SAN Group, zyrën tuaj lokale për asgjësimin e mbetjeve të rrezikshme ose dyqanin tuaj, ku keni blerë prodhimin. Më shumë informata mund të gjenden në www.elektrootpad.com dhe info@elektrootpad.com ose me thirrje në numrin 062 606 062.

EU Deklarata e përputhshmërisë

Kjo pajisje është prodhuar në përputhje me standardet e aplikueshme evropiane dhe në përputhje me të gjitha direktivat dhe rregulloret në fuqi.

Deklarata e BE-së për përputhshmërinë mund të shkarkohet nga linkun e mëposhtëm: www.msan.hr/dokumentacijaartiklala



MWO-2077
MWO-2078

EN

User manual

Microwave oven

WELCOME!

This device meets the highest standards, innovative technology and high comfort use.

Read these instructions carefully before using your microwave oven, and keep it carefully.

If you follow the instructions, your oven will provide you with many years of good service.

SAVE THESE INSTRUCTIONS CAREFULLY IF YOU SELL OR TRANSFER MICROWAVE OVEN TO OTHER PEOPLE, BE SURE TO INCLUDE THESE INSTRUCTIONS!

PRECAUTIONS TO AVOID POSSIBLE EXPOSURE TO EXCESSIVE MICROWAVE ENERGY

- (a) Do not attempt to operate this oven with the door open since this can result in harmful exposure to microwave energy. It is important not to break or tamper with the safety interlocks.
- (b) Do not place any object between the oven front face and the door or allow soil or cleaner residue to accumulate on sealing surfaces.
- (c) **WARNING:** If the door or door seals are damaged, the oven must not be operated until it has been repaired by a competent person.

ADDENDUM

If the apparatus is not maintained in a good state of cleanliness, its surface could be degraded and affect the lifespan of the apparatus and lead to a dangerous situation.

Please read the following safety warnings and retain for future reference. Always follow all warnings and instructions marked on the product.

Specifications:

Model:	MWO-2077	MWO-2078
Rated Voltage:	230V~ 50Hz	
Rated Input Power (Microwave)	1050W	
Rated Output Power (Microwave)	700W	
Oven Capacity:	20 L	
Turntable Diameter:	Φ255 mm	
External Diameter:	440x336x259mm	440x343x259mm
Net Weight:	Approx. 10.35kg	Approx. 11.2kg

IMPORTANT SAFETY INSTRUCTIONS WARNING



The flash with the symbol of arrowhead, inside an equilateral triangle alerts the user about the presence of a dangerous tension not isolated inside the product which can be sufficiently powerful to constitute a risk of electrocution.



The point of exclamation inside an equilateral triangle alerts the user about the presence of important operating instructions and maintenance in the document enclosed in the package.



CAUTION



RISK OF ELECTRIC SHOCK DO NOT OPEN

Do not open the back cover. In no case the user is allowed to operate inside the TV set. Only a qualified technician from the manufacture is entitled to operate.

To reduce the risk of fire, electric shock, injury to persons or exposure to excessive microwave oven energy when using your appliance, follow basic precautions, including the following:

1. **Warning:** Liquids and other foods must not be heated in sealed containers since they are liable to explode.
2. **Warning:** It is hazardous for anyone other than a competent person to carry out any service or repair operation that involves the removal of a cover which gives protection against exposure to microwave energy.
3. This appliance can be used by children aged from 8 years and above and persons with reduced physical, sensory or mental capabilities or lack of experience and knowledge if they have been given supervision or instruction concerning use of the appliance in a safe way and understand the hazards involved. Children shall not play with the appliance. Cleaning and user maintenance

- shall not be made by children unless they are older than 8 and supervised.
4. Keep the appliance and its cord out of reach of children less than 8 years.
 5. Only use utensils that are suitable for use in microwave
 6. The oven should be cleaned regularly and any food deposits should be removed.
 7. **Read and follow the specific:"PRECAUTIONS TO AVOID POSSIBLE EXPOSURE TO EXCESSIVE MICROWAVE ENERGY".**
 8. When heating food in plastic or paper containers keep an eye on the oven due to the possibility of ignition.
 9. If smoke is emitted, switch off or unplug the appliance and keep the door closed in order to stifle any flames.
 10. Do not overcook food.
 11. Do not use the oven cavity for storage purposes. Do not store items, such as bread, cookies, etc. inside the oven.
 12. Remove wire twist-ties and metal handles from paper or plastic containers/bags before placing them in the oven.
 13. Install or locate this oven only in accordance with the installation instructions provided.
 14. Eggs in the shell and whole hard-boiled eggs should not be heated in microwave ovens since they may explode, even after microwave heating has ended.
 15. This appliance is intended to be used in household and similar applications such as:
 - staff kitchen areas in shops, offices and other working environments;
 - by clients in hotels, motels and other residential type environments;
 - farm houses;
 - bed and breakfast type environments.
 16. If the supply cord is damaged, it must be replaced by the manufacturer, its service agent or similarly qualified persons in order to avoid a hazard.
 17. Do not store or use this appliance outdoors.

18. Do not use this oven near water, in a wet basement or near a swimming pool.
19. The temperature of accessible surfaces may be high when the appliance is operating. The surfaces are liable to get hot during use. Keep cord away from heated surface, and do not cover any vents on the oven.
20. Do not let cord hang over edge of table or counter.
21. Failure to maintain the oven in a clean condition could lead to deterioration of the surface that could adversely affect the life of the appliance and possibly result in a hazardous situation. Such damages are not included in the warranty.
22. The contents of feeding bottles and baby food jars shall be stirred or shaken and the temperature checked before consumption, in order to avoid burns.
23. Microwave heating of beverages can result in delayed eruptive boiling, therefore care must be taken when handling the container.
24. The appliance is not intended for use by persons (including children) with reduced physical, sensory or mental capabilities, or lack of experience and knowledge, unless they have been given supervision or instruction concerning use of the appliance by a person responsible for their safety.
25. Children should be supervised to ensure that they do not play with the appliance.
26. The appliances are not intended to be operated by means of an external timer or separate remote-control system.
27. **WARNING:** The appliance and its accessible parts become hot during use. Care should be taken to avoid touching heating elements. Children less than 8 years of age shall be kept away unless continuously supervised.
28. Steam cleaner is not to be used.
29. During use the appliance becomes hot. Care should be taken to avoid touching heating elements inside the oven.

30. Only use the temperature probe recommended for this oven (for ovens provided with a facility to use a temperature-sensing probe.).
31. The rear surface of appliance shall be placed against a wall.
32. The microwave oven must not be placed in a cabinet.
33. The microwave oven is intended for heating food and beverages. Drying of food or clothing and heating of warming pads, slippers, sponges, damp cloth and similar may lead to risk of injury, ignition or fire.

**READ CAREFULLY THIS MANUAL AND KEEP
THEM FOR FUTURE REFERENCE!**

To Reduce the Risk of Injury to Persons

Grounding Installation

DANGER

Electric Shock Hazard
Touching some of the internal components can cause serious personal injury or death. Do not disassemble this appliance.

WARNING

Electric Shock Hazard
Improper use of the grounding can result in electric shock.

Do not plug into an outlet until appliance is properly installed and grounded.

This appliance must be grounded. In the event of an electrical short circuit, grounding reduces the risk of electric shock by providing an escape wire for the electric current.

This appliance is equipped with a cord having a grounding wire with a grounding plug. The plug must be plugged into an outlet that is properly installed and grounded. Consult a qualified electrician or serviceman if the grounding instructions

are not completely understood or if doubt exists as to whether the appliance is properly grounded.

If it is necessary to use an extension cord, use only a 3-wire cord.

1. A short power-supply cord is provided to reduce the risks resulting from becoming entangled in or tripping over a longer cord.
2. If a long cord set or extension cord is used:
 - 1) The marked electrical rating of the cord set or extension cord should be at least as great as the electrical rating of the appliance.
 - 2) The extension cord must be a grounding-type 3-wire cord.
 - 3) The long cord should be arranged so that it will not drape over the counter top or tabletop where it can be pulled on by children or tripped over unintentionally.

CLEANING

Be sure to unplug the appliance from the power supply.

1. Clean the cavity of the oven after using with a slightly damp cloth.
2. Clean the accessories in the usual way in soapy water.
3. The door frame and seal and neighbouring parts must be cleaned carefully with a damp cloth when they are dirty.
4. Do not use harsh abrasive cleaners or sharp metal scrapers to clean the oven door glass since they can scratch the surface, which may result in shattering of the glass.
5. **Cleaning Tip:** For easier cleaning of the cavity walls that the food cooked can touch: Place half a lemon in a bowl, add 300ml (1/2 pint) water and heat on 100% microwave power for 10 minutes. Wipe the oven clean using a soft, dry cloth.

UTENSILS

CAUTION

Personal Injury Hazard

It is hazardous for anyone other than a competent person to carry out any service or repair operation that involves the removal of a cover which gives protection against exposure to microwave energy.

See the instructions on "Materials you can use in microwave oven or to be avoided in microwave oven."

There may be certain non-metallic utensils that are not safe to use for microwaving. If in doubt, you can test the utensil in question following the procedure below.

Utensil Test:

1. Fill a microwave-safe container with 1 cup of cold water (250ml) along with the utensil in question.
2. Cook on maximum power for 1 minute.
3. Carefully feel the utensil. If the empty utensil is warm, do not use it for microwave cooking.
4. Do not exceed 1 minute cooking time.

Materials you can use in microwave oven

Utensils	Remarks
Aluminum foil	Shielding only. Small smooth pieces can be used to cover thin parts of meat or poultry to prevent overcooking. Arcing can occur if foil is too close to oven walls. The foil should be at least 1 inch (2.5cm) away from oven walls.
Browning dish	Follow manufacturer's instructions. The bottom of browning dish must be at least 3/16 inch (5mm) above the turntable. Incorrect usage may cause the turntable to break.
Dinnerware	Microwave-safe only. Follow manufacturer's instructions. Do not use cracked or chipped dishes.
Glass jars	Always remove lid. Use only to heat food until just warm. Most glass jars are not heat resistant and may break.
Glassware	Heat-resistant oven glassware only. Make sure there is no metallic trim. Do not use cracked or chipped dishes
Oven cooking bags	Follow manufacturer's instructions. Do not close with metal tie. Make slits to allow steam to escape
Paper plates and cups	Use for short-term cooking/warming only. Do not leave oven unattended while cooking
Paper towels	Use to cover food for reheating and absorbing fat. Use with supervision for a short-term cooking only
Parchment paper	Use as a cover to prevent splattering or a wrap for steaming.
Plastic	Microwave-safe only. Follow the manufacturer's instructions. Should be labeled "Microwave Safe". Some plastic containers soften, as the food inside gets hot. "Boiling bags" and tightly closed plastic bags should be slit, pierced or vented as directed by package
Plastic wrap	Microwave-safe only. Use to cover food during cooking to retain moisture. Do not allow plastic wrap to touch food
Thermometers	Microwave-safe only (meat and candy thermometers).
Wax paper	Use as a cover to prevent splattering and retain moisture

Materials to be avoided in microwave oven

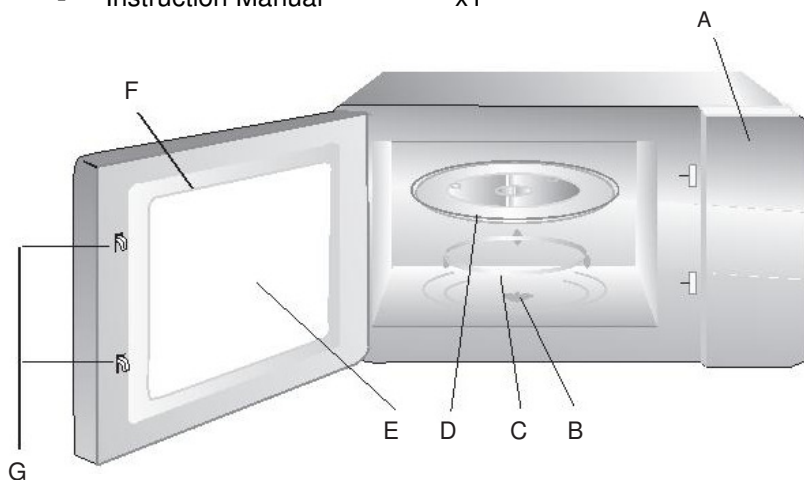
Utensils	Remarks
Aluminum tray	May cause arcing. Transfer food into microwave-safe dish.
Food carton with metal handle	May cause arcing. Transfer food into microwave-safe dish.
Metal or metaltrimmed utensils	Metal shields the food from microwave energy. Metal trim may cause arcing.
Metal twist ties	May cause arcing and could cause a fire in the oven.
Paper bags	May cause a fire in the oven.
Plastic foam	Plastic foam may melt or contaminate the liquid inside when exposed to high temperature
Wood	Wood will dry out when used in the microwave oven and may split or crack.

SETTING UP YOUR OVEN

Names of Oven Parts and Accessories

Remove the oven and all materials from the carton and oven cavity. Your oven comes with the following accessories:

- Glass tray x1
- Turntable ring assembly x1
- Instruction Manual x1



- A) Control panel
- B) Turntable shaft
- C) Turntable ring assembly
- D) Glass tray
- E) Observation window
- F) Door assembly
- G) Safety interlock system

Turntable Installation



- a. Never place the glass tray upside down. The glass tray should never be restricted.
- b. Both glass tray and turntable ring assembly must always be used during cooking.
- c. All food and containers of food are always placed on the glass tray for cooking.
- d. If glass tray or turntable ring assembly cracks or breaks, contact your nearest authorized service center.

Countertop Installation

Remove all packing material and accessories.

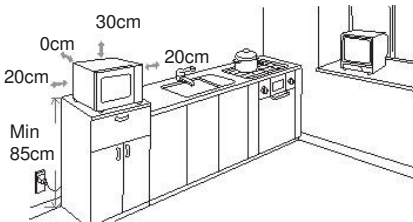
Examine the oven for any damage such as dents or broken door. Do not install if oven is damaged.

Cabinet: Remove any protective film found on the microwave oven cabinet surface.

Do not remove the light brown Mica cover that is attached to the oven cavity to protect the magnetron

Installation

1. Select a level surface that provide enough open space for the intake and/or outlet vents.



possible. Operation of microwave oven may cause interference to your radio or TV reception.

2. Plug your oven into a standard household outlet. Be sure the voltage and the frequency is the same as the voltage and the frequency on the rating label.

- a. The minimum installation height is 85cm.
- b. The rear surface of appliance shall be placed against a wall. Leave a minimum clearance of 30cm above the oven, a minimum clearance of 20cm is required between the oven and any adjacent walls.
- c. Do not remove the legs from the bottom of the oven.
- d. Blocking the intake and/or outlet openings can damage the oven.
- e. Place the oven as far away from radios and TV as

WARNING:

Do not install oven over a range cooktop or other heat-producing appliance.




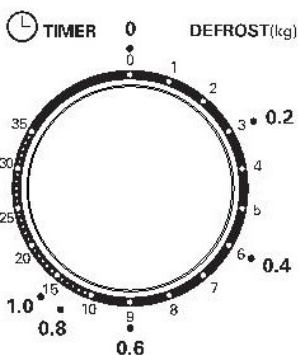
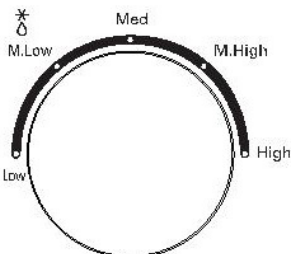
If installed near or over a heat source, the oven could be damaged and the warranty would be void.

The accessible surface may be hot during operation

OPERATION

Control Panel and Features Operation Instructions

 POWER



1. To set cooking power by turning the **POWER** knob to desired level.
2. To set the time of cooking by turning the **TIMER** knob to desired time per your food cooking guide.
3. The microwave oven will automatically start cooking after power level and time are set.
4. After the cooking time is up, the unit will "Dong" to stop.
5. If the unit is not in use, always set time to "0".

Notice: When removing food from the oven, please ensure that the oven power is switched off by turning the timer switch to 0 (zero). Failure to do so, and operating the microwave oven without food in it, can result in overheating and damage to the magnetron

Function/Power	Output power.	Application
Low	17% Micro.	Soften ice cream
Med Low (Defrost)	33% Micro	Soup stew, soften butter or defrost
Med.	55% Micro	Stew, fish
Med High	77% Micro.	Rice, fish, chicken, ground meat
High	100% Mircro P.	Reheat, milk, boil water, vegetables, beverage

Trouble shooting

Normal	
Microwave oven interfering TV reception	Radio and TV reception may be interfered when microwave ovenoperating. It is similar to the interference of small electrical appliances, like mixer, vacuum cleaner and electric fan. It is normal.
Dim oven light	In low power microwave cooking, oven light may become dim. It is normal.
Steam accumulating on door, hot air out of vents	In cooking, steam may come out of food. Most will getout from vents. But some may accumulate on cool place like oven door. It is normal.
Oven started accidentally with no food in.	It is forbidden to run the unit without any food inside. It is very dangerous.

Trouble	Possible Cause	Solution
Oven can not be started	Power cord inot plugged in tightly	Unplug. Than plug again after 10 sec.
	Fuse blowing or circuit braker works	Replace fuse or reset circuit braker (repaired by professional serviceman)
	Trouble with outlet	Test outlet with other electrical appliances.
Oven does not heat	Dor not closed well	Close door well
Glass turntable makes nose when oven operates	Dirty roller rest and oven bottom	Refer to "Maintenance of Microwave" to clean dirty parts

Disposal of electrical and electronic equipment



To protect our environment and to recycle the raw materials used as completely as possible, the consumer is asked to return unserviceable equipment to the public collection system for electrical and electronic.

The symbol of the crossed indicates that this product must be returned to the collection point for electronic waste to feed it by recycling the best possible raw material recycling.

By ensuring this product you will prevent possible negative effects on the environment and human health, which could otherwise be caused due to improper disposal of that product. The recycling of materials from this product, you will help to preserve a healthy environment and natural resources.

For detailed information about the collection of EE products contact M SAN Grupa dd or the dealer where you purchased the product.

EU Declaraton of Conformity

This device is manufactured in accordance with the applicable European standards and in accordance with all applicable Directives and Regulations.

EU declaration of conformity can be downloaded from the following link:
www.msan.hr/dokumentacijaartiklala

VIVAX
Made for you

MWO-2077
MWO-2078

CZ

Návod k použití
Mikrovlnná trouba

VÍTEJTE!

Tento spotřebič splňuje nejvyšší standardy a přináší inovační technologii a vysoké pohodlí používání.

Před použitím vaší nové mikrovlnné trouby si pozorně přečtěte tyto pokyny a uložte je na bezpečné a známé místo pro případ budoucího použití.

Pokud budete dodržovat tyto pokyny a všechna bezpečnostní upozornění, bude vám vaše nová mikrovlnná trouba spolehlivě sloužit řadu let.

USCHOVEJTE TYTO POKYNY, A POKUD BUDETE SPOTŘEBIČ PRODÁVAT NEBO DAROVAT DRUHÝM OSOBÁM, BEZPODMÍNEČNĚ K NĚMU PŘILOŽTE I TYTO POKYNY!

BEZPEČNOSTNÍ OPATŘENÍ, ABY NEDOŠLO K POTENCIÁLNÍMU VYSTAVENÍ MIKROVLNNÉMU ZÁŘENÍ

- (a) Nepoužívejte mikrovlnnou troubu, pokud jsou dvířka trouby otevřená, neboť to může mít za následek vystavení se škodlivému mikrovlnnému záření. Je důležité, abyste neprováděli úpravy bezpečnostních blokovacích systémů, změny a neoprávněné zásahy, které by mohly ohrozit vaši bezpečnost.
- (b) Nevkládejte žádné předměty mezi dvířka a prostor pro nádobu uvnitř mikrovlnné trouby a zabraňte hromadění nečistot nebo zbytků mycího prostředku na těsnění dvířek.
- (c) **UPOZORNĚNÍ:** Pokud jsou těsnění dvířek nebo dvířka poškozená, nesmí se mikrovlnná trouba používat, dokud kvalifikovaná osoba závadu neodstraní.

DODATEK

Pokud se spotřebič pravidelně neudrhuje a nemyje, může se jeho povrch poškodit, což bude mít negativní vliv na životnost spotřebiče a může vést k potenciálně nebezpečným situacím.

Přečtěte si prosím následující bezpečnostní pokyny a uschovejte je pro budoucí použití. Vždy dodržujte všechna upozornění a pokyny uvedené na výrobku.

Specifikace:

Model:	MWO-2077	MWO-2078
Jmenovité napětí:	230 V~ 50Hz	
Jmenovitý příkon (mikrovlnná trouba)	1050 W	
Jmenovitý výkon (mikrovlnná trouba)	700 W	
Kapacita mikrovlnné trouby:	20 L	
Průměr otočného talíře:	Φ255 mm	
Vnější rozměry:	440x336x259mm	440x343x259mm
Netto hmotnost:	cca 10,35kg	cca 11,2kg

DŮLEŽITÁ UPOZORNĚNÍ A BEZPEČNOSTNÍ POKYNY



Symbol blesku s šípem uvnitř rovnostranného trojúhelníku upozorňuje uživatele na přítomnost nebezpečného a neizolovaného napětí uvnitř spotřebiče, které může být dostatečně silné, aby představovalo nebezpečí úrazu elektrickým proudem.



Vykřičník v rovnostranném trojúhelníku upozorňuje uživatele na přítomnost důležitých pokynů k použití a údržbě v dokumentu přiloženém k výrobku.



POZOR



NEBEZPEČÍ ÚRAZU ELEKTRICKÝM PROUDEM NEOTEVÍRAT

Nesnímejte kryt spotřebiče. Uživateli není v žádném případě dovoleno provádět jakékoli opravy nebo úpravy na spotřebiči. Tuto práci přenechte kvalifikovanému oprávněnému opraváři.

Aby se snížilo riziko požáru, úrazu elektrickým proudem, zranění nebo přílišného vystavení mikrovlnné energii a záření, dodržujte vždy, když spotřebič používáte, základní bezpečnostní opatření včetně následujících:

1. **Upozornění:** Tekutiny a jiné potraviny se nesmí ohřívat v uzavřených nádobách, neboť by mohlo dojít k jejich explozi.
2. **Upozornění:** Je nebezpečné, aby kdokoli jiný než kvalifikovaný servisní technik, prováděl jakékoli opravy nebo servis spotřebiče, které zahrnují sejmutí krytu, který chrání osoby před vystavením mikrovlnné energii.
3. Tento spotřebič mohou používat děti starší 8 let a osoby se sníženými fyzickými, sensorickými nebo mentálními schopnostmi, nebo osoby s nedostatkem zkušeností a znalostí pouze, pokud jsou pod dohledem, nebo pokud jim byly poskytnuty pokyny pro bezpečné použití

spotřebiče a pokud jsou si vědomy potenciálního nebezpečí. Děti si nesmějí hrát se spotřebičem. Čištění a údržbu nesmějí provádět děti mladší 8 let, pokud nejsou pod dohledem.

4. Uchovávejte spotřebič a jeho napájecí kabel mimo dosah dětí mladších 8 let.
5. Používejte výhradně příslušenství, které je vhodné pro použití v mikrovlnné troubě.
6. Mikrovlnnou troubu je třeba pravidelně čistit a odstraňovat všechny zbytky jídla.
7. **Přečtěte si a dodržujte “BEZPEČNOSTNÍ OPATŘENÍ, ABY NEDOŠLO K POTENCIÁLNÍMU VYSTAVENÍ MIKROVLNNÉ ENERGII”.**
8. Při ohřívání potravin v plastových nebo papírových nádobách nenechávejte mikrovlnnou troubu bez dozoru, aby nedošlo ke vznícení a požáru.
9. Pokud zpozorujete dým, vypněte nebo odpojte spotřebič ze zásuvky a nechte dvířka zavřená, aby se plamen udusil.
10. Nerozvařujte potraviny.
11. Nepoužívejte mikrovlnnou troubu k uchovávání potravin. Neukládejte nebo neskladujte potraviny, jako je chléb, sušenky a podobně, v mikrovlnné troubě.
12. Odstraňte všechny kovové stahovací pásky a kovové držáky z papírových nebo plastových nádob/sáčků před tím, než je vložíte do mikrovlnné trouby.
13. Tuto mikrovlnnou troubu instalujte a umístěte pouze v souladu s pokyny k instalaci.
14. Syrová nebo natvrdo uvařená vejce ve skořápce se nesmí vařit a ohřívát v mikrovlnné troubě, protože může dojít k jejich explozi, a to dokonce i poté, co mikrovlnná trouba skončila s ohřevem potravin.
15. Tento spotřebič je určen k použití v domácnosti a podobných prostorách jako jsou:
 - kuchyně personálu v obchodech, kancelářích a jiném pracovním prostředí;

- pro potřeby hostů v hotelech, motelech a jiných obytných prostorách;
 - ve venkovských domech k pronájmu;
 - v zařízeních, kde se nabízí „nocleh se snídaní“.
16. Pokud je napájecí kabel poškozený, musí jej vyměnit výrobce, servisní technik nebo jiná kvalifikovaná osoba, aby se zabránilo potenciálně nebezpečným situacím.
 17. Neuchovávejte nebo nepoužívejte spotřebič venku.
 18. Nepoužívejte tuto mikrovlnnou troubu v blízkosti vody, ve vlhkých prostorách nebo v blízkosti bazénu.
 19. Teplota dostupných povrchů během provozu spotřebiče může být vysoká. Povrch má sklony se zahřívat během provozu. Držte napájecí kabel dále od zahřátého povrchu a nepokryvejte otvory, které slouží k ventilaci a chlazení spotřebiče.
 20. Dejte pozor, aby kabel nevisel přes okraj stolu nebo kuchyňské linky.
 21. Pokud troubu delší dobu neudržíte v čistém stavu, může to způsobit poškození jejího povrchu, což může mít negativní vliv na životnost spotřebiče a dovést k potenciálně nebezpečné situaci. Na takováto poškození se nevztahuje záruka.
 22. Obsah kojeneckých láhví a skleniček je třeba předem promíchat nebo protřepat a teplotu před konzumací zkontrolovat, aby nedošlo k popálení a zranění.
 23. Mikrovlnné ohřívání nápojů může mít za následek odložené erupční vaření, proto je třeba dbát opatrnosti při manipulaci s nádobami a láhvemi.
 24. Spotřebič není určen k použití osobami (včetně dětí) se sníženými fyzickými, senzorickými nebo mentálními schopnostmi, nebo nedostatkem zkušeností a znalostí, pokud nejsou pod dohledem, nebo pokud nedostaly pokyny k použití spotřebiče od osoby, která je zodpovědná za jejich bezpečnost.
 25. Děti musejí být pod dohledem, aby bylo zajištěno, že si nebudou hrát se spotřebičem.

26. Spotřebiče nejsou určeny pro provoz pomocí externího časovače nebo systému na dálkové ovládání.
27. **UPOZORNĚNÍ:** Dostupné součásti mohou být během provozu horké. Děti mladší 8 let je třeba držet dále od spotřebiče, který je v provozu, pokud nejsou pod dohledem.
28. K čištění spotřebiče nepoužívejte parní čistič.
29. Během provozu se spotřebič zahřívá. Je třeba vyhnout se dotýkání topných elementů v mikrovlnné troubě.
30. Používejte pouze teplotní sondy doporučené pro mikrovlnnou troubu (platí pouze pro trouby, které jsou vybaveny možností použití teplotní sondy).
31. Zadní strana spotřebiče musí být umístěna u zdi.
32. Mikrovlnná trouba se nesmí umisťovat nebo zabudovávat do kuchyňských elementů.
33. Mikrovlnná trouba je určena k ohřívání potravin a nápojů. Sušení potravin nebo oděvů, ohřívacích polštářků, papučí, houbiček, mokrých hadříků a podobně může vést k nebezpečí zranění, vznícení nebo požáru.

**PEČLIVĚ SI PŘEČTĚTE TUTO PŘÍRUČKU A
USCHOVEJTE JI NA BEZPEČNÉM A ZNÁMÉM
MÍSTĚ PRO BUDOUCÍ POUŽITÍ!**

Aby se snížilo nebezpečí zranění Instalace a uzemnění

NEBEZPEČÍ

Nebezpečí úrazu elektrickým proudem:

Dotýkání se některých vnitřních částí spotřebiče může vést k vážným zraněním nebo smrti. Nerozebírejte spotřebič.

UPOZORNĚNÍ

Nebezpečí úrazu elektrickým proudem:

Nesprávné uzemnění může vést k úrazu elektrickým proudem.

Nezapojujte spotřebič do sítě, pokud není správně instalován a umístěn na stabilní ploše.

Tento spotřebič musí být uzemněný. V případě zkratu uzemnění snižuje riziko úrazu elektrickým proudem, neboť odvádí elektrický proud zemnicím vodičem.

Tento spotřebič je vybaven kabelem, který má zemnicí vodič a vidlici (zástrčku) s uzemněním. Zástrčka musí být zapojena do zásuvky, která je správně instalovaná a uzemněná. Obrat'te se na kvalifikovaného elektrikáře nebo servisního technika,

pokud vám pokyny k uzemnění nejsou zcela jasné, nebo pokud máte pochybnosti, že spotřebič není správně uzemněný.

Pokud je třeba použít prodlužovací kabel, použijte pouze třížilový kabel.

1. Krátký napájecí kabel se používá, aby se snížilo riziko zapletení nebo zakopnutí o dlouhé kabely.
2. Pokud se používá jiný, nebo prodlužovací kabel:
 - 1) Údaje a charakteristiky jiného kabelu nebo prodlužovacího kabelu musí odpovídat údajům na spotřebiči.
 - 2) Prodlužovací kabel musí být třížilový kabel s uzemněním.
 - 3) Dlouhý kabel musí být umístěn tak, aby nevisel z police nebo ze stolu, aby za něj netahaly děti nebo nedošlo k neúmyslnému zakopnutí.

ČIŠTĚNÍ

Vždy nejprve odpojte spotřebič ze zásuvky.

1. Po použití očistěte vnitřek mikrovlnné trouby vlhkým hadříkem.
2. Příslušenství trouby omyjte obvyklým způsobem ve vodě se saponátem a opláchněte.
3. Rám dvířek, těsnění a ostatní části trouby je třeba pečlivě očistit vlhkým hadříkem podle potřeby, pokud upozorujete znečištění.
4. Nepoužívejte ostré abrazivní prostředky nebo ostré kovové škrabky, abyste očistili sklo na dvířkách mikrovlnné trouby, neboť by mohlo dojít k nevratnému poškození povrchu skla a jiných částí trouby.
5. **Tip na čištění:** Pro snadnější čištění vnitřních ploch, které přicházejí do styku s potravinami: Polovinu citrónu dejte do misky, přidejte 300 ml (velkou sklenici) vody a zahřívajte na 100% mikrovlnného výkonu 10 minut. Otrete mikrovlnnou troubu měkkým, suchým hadříkem.

PŘÍSLUŠENSTVÍ

POZOR

Nebezpečí zranění!

Provádění jakéhokoli servisu nebo oprav, které zahrnují sejmutí krytu, který chrání před vystavením mikrovlnné energii, představuje nebezpečí vystavení se mikrovlnnému záření. Opravy přenechejte autorizovanému servisu.

Přečtěte si pokyny v kapitole "Materiály, které můžete používat v mikrovlnné troubě, nebo kterým je třeba se v mikrovlnné troubě vyhnout".

Existuje určité nekovové nádoby, jehož použití v mikrovlnné troubě není bezpečné. Pokud máte pochybnosti, můžete dotyčné nádoby otestovat následujícím způsobem:

Testování nádobí:

1. Naplňte nádobu, která je bezpečná pro použití v mikrovlnné troubě jedním šálkem vody (250 ml) a společně vložte s nádobou, kterou chcete otestovat, do trouby.
2. Zapněte troubu na maximální výkon na 1 minutu.
3. Pozorně osahajte testovanou nádobu. Pokud je nádoba teplá, není vhodná k použití v mikrovlnné troubě.
4. Dbejte na to, aby doba ohřevu nebyla delší než 1 minuta.

Materiály vhodné pro mikrovlnnou troubu

Materiál	Poznámky
Hliníková fólie	Pouze k pokrytí. Malé hladké kousky lze použít k pokrytí tenkých plátků masa nebo drůbeže, aby se zabránilo rozvaření. Mohou se objevit jiskry, pokud se fólie nachází příliš blízko stěny trouby. Fólie musí být nejméně 2,5 cm vzdálená od stěny trouby.
Nádoby na pečení	Řiďte se pokyny výrobce. Dno nádoby na pečení se musí nacházet 5 mm nad otočným talířem. Nesprávné použití může způsobit prasknutí otočného talíře.
Stolní nádobí	Pouze to, které je bezpečné pro použití v mikrovlnné troubě. Řiďte se pokyny výrobce. Nepoužívejte naprasklé nebo otlučené nádobí.
Sklenice	Vždy odstraňte víčko. Používejte pouze k ohřevu potravin, dokud nebudou teplé. Většina sklenic není žáruvzdorná a může prasknout.
Skleněné nádobí	Pouze skleněné nádobí, které je žáruvzdorné. Přesvědčte se, že neobsahuje kovové součásti. Nepoužívejte naprasklé nebo otlučené nádobí.
Sáčky na pečení	Řiďte se pokyny výrobce. Neuzavírejte sáčky kovovými stahovacími pásky. Nechte sáček otevřený, abyste umožnili výstup páry.
Papírové talíře a kelímky	Používat pouze pro krátkodobé vaření/ohřívání. Nenechávejte troubu bez dozoru během provozu.
Papírové ubrousky	Používají se k přikrývání potravin při ohřívání a absorpci tuku. Používejte je pod dohledem a pouze ke krátkodobému vaření.
Pergamen	Používejte ho k pokrývání, abyste zabránili prskání, nebo jako obal při vaření v páře.
Plast	Pouze ten, který je bezpečný pro používání v mikrovlnné troubě. Řiďte se pokyny výrobce. Musí být označen slovy: "Microwave Safe". Některé plastové nádoby mohou během ohřívání potravin změkknout. "Sáčky na vaření" a pevně uzavřené plastové sáčky je třeba proříznout nebo propíchnout v souladu s pokyny na obalu.
Plastový obal	Pouze ten, který je bezpečný pro použití v mikrovlnné troubě. Použijte k pokrytí potravin během vaření za účelem uchování vlhkosti. Věnujte pozornost tomu, aby se plastový obal nedotýkal potravin.
Teploměry	Pouze ty, které jsou bezpečné pro použití v mikrovlnné troubě (teploměry pro maso a cukr).
Voskovaný papír	Použijte k pokrytí, aby se zabránilo prskání a zachovala vlhkost.

Materiály, kterým je třeba se v mikrovlnné troubě vyhnout

Materiál	Poznámky
Hliníkový táč	Může vyvolat jiskření. Přendejte potraviny do nádoby bezpečné pro použití v mikrovlnné troubě.
Krabice na jídlo s kovovým uchem	Může vyvolat jiskření. Přendejte potraviny do nádoby, která je bezpečná pro použití v mikrovlnné troubě.
Kovové nebo kovem olemované nádobí	Kov chrání potraviny před mikrovlnnou energií. Kovové okraje mohou vyvolat jiskření.
Kovové stahovací pásy	Mohou vyvolat jiskření a způsobit požár v mikrovlnné troubě.
Papírové sáčky	Mohou způsobit požár v mikrovlnné troubě.
Plastová pěna	Plastová pěna se může roztavit nebo kontaminovat tekutinu nebo potraviny, pokud je vystavena vysokým teplotám.
Dřevo	Dřevo se vysuší, pokud se používá v mikrovlnné troubě, a může se též deformovat a popraskat.

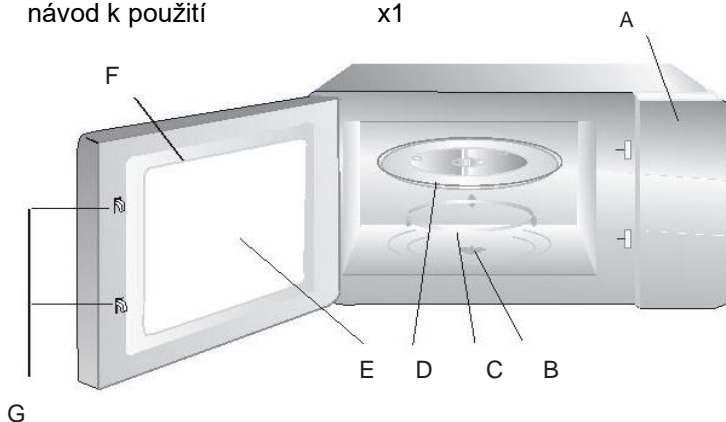
UMÍSTĚNÍ MIKROVLNNÉ TROUBY

Názvy částí mikrovlnné trouby a příslušenství

Vybalte mikrovlnnou troubu a veškeré materiály z kartonu a vnitřku mikrovlnné trouby.

Mikrovlnná trouba je dodávána s následujícím vybavením:

- skleněný talíř x1
- rolna pod otočný talíř x1
- návod k použití x1



Instalace otočné platformy



- A) Ovládací panel
- B) Hřídel otočného talíře
- C) Rolna pod otočný talíř
- D) Skleněný talíř
- E) Kontrolní okno
- F) Dvířka
- G) Bezpečnostní blokovací systém

- A.** Nikdy nevkládejte skleněný talíř naopak. Skleněný talíř nesmí být nikdy blokován.
- B.** Skleněný talíř a rolna pod talíř se musí používat vždy během provozu mikrovlnné trouby.
- C.** Všechny potraviny a nádoby na potraviny se vždy pokládají na skleněný talíř.
- D.** Pokud skleněný talíř nebo rolna pod talířem napraskne nebo praskne, obraťte se na váš nejbližší autorizovaný servis

První použití

Před prvním použitím odstraňte veškerý obal ze spotřebiče a jeho příslušenství.

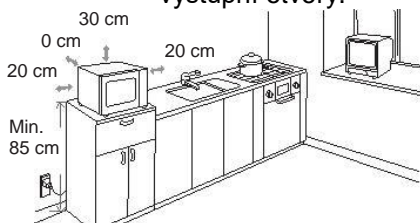
Zkontrolujte, zda nejsou na spotřebiči zvnějšku i zevnitř jakákoli poškození jako promáčknutí nebo nefunkční dvířka. Neuvádějte do provozu mikrovlnnou troubu, pokud je poškozená. Kontaktujte autorizovaný servis nebo obchod, kde jste výrobek zakoupili.

Skříňka: Odstraňte všechny fólie a obal ze skříňky a vnitřku mikrovlnné trouby.

Neodstraňujte světle hnědý karton (mica karton), který se nachází uvnitř trouby. Mica karton slouží k ochraně magnetronu!

Instalace

1. Vyberte plochu, na které je zajištěn dostatek volného prostoru pro vstupní a/nebo výstupní otvory.



- a. Minimální výška instalace je 85 cm od podlahy.
- b. Zadní strana spotřebiče musí být umístěna u zdi. Nad mikrovlnnou troubou ponechte minimálně 30 cm volného místa. Minimální vzdálenost mikrovlnné trouby od ostatních elementů je 20 cm.
- c. Neodstraňujte nožičky ze spodní strany mikrovlnné trouby.
- d. Blokování vstupních a/nebo výstupních otvorů může mikrovlnnou troubu poškodit.

- e. Troubu umístěte co nejdále od rádia a TV přijímače. Provoz mikrovlnné trouby může způsobit rušení signálu.
2. Mikrovlnnou troubu zapojte do standardní zásuvky s uzemněním ve vaší domácnosti. Zajistěte, aby napětí a frekvence odpovídaly napětí a frekvenci uvedeným na štítku-nálepce na spotřebiči.

UPOZORNĚNÍ:

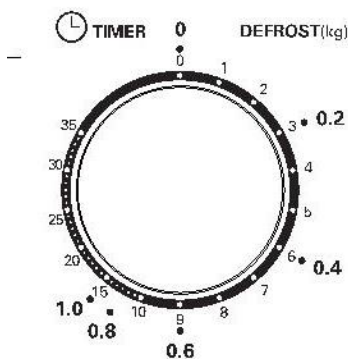
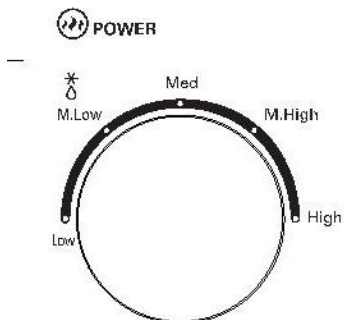


Mikrovlnnou troubu neinstalujte nad sporákem nebo jiným spotřebičem, který vydává teplo. Pokud ji instalujete do blízkosti zdroje tepla nebo nad něj, může dojít k poškození mikrovlnné trouby a na takováto poškození se nevztahuje záruka.

Dostupné kontaktní plochy mohou být během provozu horké.

POUŽITÍ

Ovládací panel a funkce Návod k použití



1. Výkon vaření nastavíte otáčením knoflíku **POWER** na požadovanou hodnotu.
2. Dobu vaření nastavíte otáčením knoflíku **TIMER** na požadovanou hodnotu podle pokynů stanovených v tabulce níže.
3. Mikrovlnná trouba začne automaticky pracovat po nastavení výkonu a času.
4. Po uplynutí doby vaření se spotřebič ohlásí zvukovým signálem a automaticky se vypne.
5. Pokud se spotřebič nepoužívá, nastavte časovač vždy na "0".

Pozor: Po vyjmutí potravin z trouby vždy nastavte otočný knoflík **TIMER** na „0“ (nula). Pokud to neuděláte, a mikrovlnná trouba bude pokračovat v provozu bez potravin, může dojít k přehřátí a poškození magnetronu.

Odstraňování problémů

Normální	
Mikrovlnná trouba ruší TV signál	Rádio a TV příjem signálu může být rušený provozem mikrovlnné trouby. To je podobné rušení malých elektrických přístrojů, jako jsou mixér, vysavač a elektrický ventilátor. To je normální. Vzdalte přijímač od mikrovlnné trouby.
Tlumené světlo v mikrovlnné troubě	Při vaření na nízkém výkonu může být světlo utlumené, to je normální.
Pára se sráží na dvířkách, horký vzduch vychází z otvorů.	Při vaření může vycházet pára z potravin. Většina vyjde ven otvory, avšak jedna část se může akumulovat na chladnějších místech, jako jsou dvířka mikrovlnné trouby. To je normální.
Mikrovlnná trouba je náhodně v provozu bez potravin	Je zakázané a nebezpečné zapnout mikrovlnnou troubu bez potravin. Je to velmi nebezpečné. Ihned vypněte troubu!

Problém	Možná příčina	Řešení
Mikrovlnná trouba nefunguje	Napájecí kabel není správně zapojený	Odpojte a po 10 sekundách znovu zapojte zástrčku.
	Pojistka přehořela nebo „vypadla“	Vyměňte pojistku nebo resetujte spínač (provádí profesionální servisní technik)

Funkce/výkon	Výstupní výkon	Použití
Low (Nízký)	17% mikro.	Odmrznutí zmrzliny
M.Low (Středně nízký (rozmrazování))	33% mikro.	Polévka, změknutí másla nebo rozmrazování
Mid (Střední)	55% mikro.	Guláš, ryby
M.High (Středně vysoký)	77% mikro.	Rýže, ryby, drůbež, mleté maso
High (Vysoký)	100% mikro.	Ohřívání, mléko, vaření vody, zelenina, nápoje

	Problémy se zásuvkou	Otestujte zásuvku s druhým elektrickým spotřebičem.
Mikrovlnná trouba nehřeje	Dvířka nejsou správně zavřena	Zavřete správně dvířka
Skleněný otočný talíř vydává divný zvuk během provozu trouby	V uložení rolly pod talířem na dně mikrovlnné trouby se nahromadily nečistoty	Přečtěte si "Čištění mikrovlnné trouby" o čištění příslušenství a částí trouby.

VIVAX
Made for you

MWO-2077
MWO-2078

SK

Návod na použitie
Mikrovlnná rúra

VITAJTE!

Toto zariadenie spĺňa najvyššie štandardy, inovatívne technológie a vysoký komfort použitia.

Pred použitím mikrovlnnej rúry si pozorne prečítajte tieto pokyny a starostlivo si ich uchovajte.

Ak budete postupovať podľa pokynov, vaša mikrovlnná rúra vám bude dobre slúžiť mnoho rokov.

STAROSTLIVO SI UCHOVAJTE TIETO POKYNY!

OPATRENIA PRE ZABRÁNENIE MOŽNÉMU VYSTAVENIU NADMERNEJ MIKROVLNNEJ ENERGII

- (a) Nepokúšajte sa pracovať s touto mikrovlnnou rúrou s otvorenými dvierkami, pretože to môže mať za následok škodlivé pôsobenie mikrovlnnej energie. Je dôležité nepoškodiť a nijak nemanipulovať s bezpečnostným blokováním.
- (b) Neumiestňujte žiadny predmet medzi čelnú stenu rúry a dvierka, ani nedovoľte zvyškám špiny alebo čistiaceho prostriedku, aby sa hromadili na tesniacich plochách.
- (c) **VAROVANIE:** Ak sú poškodené dvierka alebo ich tesnenie, nesmie byť mikrovlnná rúra používaná dovtedy, kým nebude kompetentnou osobou opravená.

DODATOK

Ak nie je spotrebič udržiavaný v dobrom čistom stave, jeho povrch môže byť degradovaný, môže ovplyvniť životnosť zariadenia a viesť k nebezpečnej situácii.

Prečítajte si, prosím, nasledujúce bezpečnostné pokyny a uschovajte si ich pre budúce použitie. Vždy dodržiajte všetky varovania a pokyny vyznačené na výrobku.

Špecifikácie:

Model:	MWO-2077	MWO-2078
Napájanie:	230V~ 50Hz	
Stanovený príkon (Mikrovlny):	1050W	
Stanovený výkon (Mikrovlny):	700W	
Kapacita rúry:	20L	
Priemer otočného taniera:	Φ255mm	
Vonkajšie rozmery:	440x336x259mm	440x343x259mm
Čistá váha:	cca 10.35kg	cca 11.2kg

DÔLEŽITÉ BEZPEČNOSTNÉ POKYNY A UPOZORNENIA



Blesk v tvare šípky vo vnútri rovnostranného trojuholníka upozorňuje užívateľa na prítomnosť nebezpečného napätia neizolovaného vo vnútri produktu, ktoré môže byť dostatočne silné na to, aby predstavovalo riziko úrazu elektrickým prúdom.



Znak výkričníka vo vnútri rovnostranného trojuholníka upozorňuje užívateľa v dokumente priloženom v balení na prítomnosť významných prevádzkových inštrukcií a pokynov k údržbe.



UPOZORNENIE



NEBEZPEČENSTVO ÚRAZU ELEKTRICKÝM PRÚDOM NEOTVÁRAŤ

Neotvárajte zadný kryt. V žiadnom prípade nie je používateľ oprávnený narábať s vnútrom prístroja, na to je oprávnený iba kvalifikovaný výrobný technik.

Aby sa pri používaní mikrovlnnej rúry znížilo riziko požiaru, úrazu elektrickým prúdom, zranenia osôb alebo vystavenia sa nadmernej energie mikrovlnnej rúry, dodržujte základné bezpečnostné opatrenia vrátane nasledujúcich:

1. **Varovanie:** Tekutiny a iné potraviny sa nesmú ohrievať v uzavretých nádobách, pretože sú náchylné k explózií.
2. **Varovanie:** Je nebezpečné pre každého, kto nie je kompetentnou osobou oprávnenou vykonať akýkoľvek servis alebo opravu zahŕňajúcu odstránenie krytu, ktorý poskytuje ochranu proti vystaveniu sa mikrovlnnej energii.
3. Tento prístroj môžu používať deti od 8 rokov a osoby so zníženými fyzickými, zmyslovými alebo duševnými schopnosťami alebo nedostatkom skúseností a znalostí, pokiaľ sú pod dohľadom alebo im boli poskytnuté inštrukcie týkajúce sa bezpečného použitia spotrebiča a porozumeli spojeným rizikám. Deti sa so spotrebičom nesmú hrať. Čistenie a užívateľskú údržbu môžu

- vykonávať len deti, ktoré sú staršie ako 8 rokov a sú pod dohľadom.
4. Udržujte prístroj a jeho kábel mimo dosahu detí mladších ako 8 rokov.
 5. Používajte iba riad, ktoré je vhodný pre použitie v mikrovlnnej rúre.
 6. Mikrovlnnú rúru je potrebné pravidelne čistiť a odstraňovať z nej zvyšky potravín.
 7. **Prečítajte si a dodržujte špecifické: "PREVENTÍVNE OPATRENIA NA ZABRÁNENIE MOŽNÉMU VYSTAVENIU NADMERNEJ MIKROVLNNEJ ENERGIE".**
 8. Pri ohrievaní potravín v plastových alebo papierových nádobách dávajte pozor na mikrovlnnú rúru z dôvodu možnosti vznietenia.
 9. Ak z mikrovlnnej rúry vychádza dym, vypnite alebo odpojte spotrebič a dvierka nechajte zatvorené, aby sa prípadný plameň udusil.
 10. Jedlo neprehrievajte.
 11. Nepoužívajte priestor mikrovlnnej rúry na skladovacie účely. Neskladujte predmety, ako je chlieb, sušienky a pod. umiestnené vo vnútri mikrovlnnej rúry.
 12. Odstráňte uzatváracie drôtky a kovové madlá z papierových alebo plastových nádob/sáčkov pred ich umiestnením do mikrovlnnej rúry.
 13. Nainštalujte a umiestnite túto mikrovlnnú rúru iba v súlade s uvedenými pokynmi pre inštaláciu.
 14. Vajcia v škrupine a celé natvrdo uvarené vajcia by sa v mikrovlnných rúrach nemali ohrievať, pretože môžu explodovať, a to dokonca aj po tom, ako bol mikrovlnný ohrev ukončený.
 15. Toto zariadenie je určené pre použitie v domácnostiach a im podobným zariadeniam, ako napr.:
 - kuchynské priestory pre zamestnancov v obchodoch, kanceláriách a iných pracovných prostrediach;
 - klientom v hoteloch, motelloch a ďalších obytných typoch prostredia;

- farmárske domy;
 - typy prostredia poskytujúce nocľah a raňajky.
16. Ak je napájací kábel poškodený, musí byť nahradený výrobcom, jeho servisným zástupcom alebo inou kvalifikovanou osobou, aby sa predišlo možnému nebezpečenstvu.
 17. Toto zariadenie neskladujte ani nepoužívajte vonku.
 18. Nepoužívajte túto mikrovlnnú rúru v blízkosti vody ani vo vlhkom prostredí v blízkosti bazéna.
 19. Keď je zariadenie v prevádzke, môže byť teplota prístupných povrchov vysoká. Povrchy sú náchylné zostať počas používania horúce. Udržujte kábel ďalej od ohriateho povrchu a nezakrývajte žiadne otvory na mikrovlnnej rúre.
 20. Nedovoľte, aby kábel visel cez hranu stola alebo pultu.
 21. Neudržanie mikrovlnnej rúry v čistom stave môže viesť k poškodeniu povrchu, ktoré by mohlo nepriaznivo ovplyvniť životnosť zariadenia a prípadne viesť k nebezpečným situáciám.
 22. Obsah dojčenských fliaš a nádob s detským jedlom je potrebné premiešať alebo pretrepať a pred spotrebou skontrolovať teplotu, aby sa zabránilo popáleniu.
 23. Mikrovlnný ohrev nápojov môže vyústiť do oneskoreného varu, preto je treba dbať na opatrnosť pri manipulácii s nádobou.
 24. Spotrebič nie je určený na použitie osobami (vrátane detí) so zníženými fyzickými, zmyslovými alebo duševnými schopnosťami alebo s nedostatkom skúseností a znalostí, pokiaľ nie sú pod dohľadom alebo nedostali inštrukcie týkajúce sa použitia výrobku osobou zodpovednou za ich bezpečnosť.
 25. Deti by mali byť pod dozorom, aby sa so spotrebičom nehrali.
 26. Spotrebič nie je určený na ovládanie pomocou externého časovača alebo samostatného diaľkového ovládania.

27. Prístupné časti môžu byť počas prevádzky horúce. Malé deti by mali byť v bezpečnej vzdialenosti.
28. Nie je vhodné na čistenie parným čističom.
29. Počas používania sa prístroj zahrieva. Je potrebné dbať na to, aby sa zabránilo dotyku vykurovacích prvkov vo vnútri mikrovlnnej rúry.
30. Používajte iba teplotnú sondu odporúčanú pre túto mikrovlnnú rúru (platí pre mikrovlnné rúry opatrené zariadením na použitie teplotnej sondy.).
31. **VAROVANIE:** Spotrebič a jeho prístupné časti sú počas používania horúce. Je treba dbať na to, aby sa zabránilo dotykaniu vykurovacích telies. Deti do 8 rokov musia byť držané v dostatočnej vzdialenosti, pokiaľ nie sú pod neustálym dohľadom.
32. Mikrovlnná rúra musí byť prevádzkovaná s otvorenými ozdobnými dvierkami. (Platí pre mikrovlnné rúry s ozdobnými dvierkami.)
33. Zadná strana zariadenia musí byť umiestnená proti stene.
34. Mikrovlnná rúra nesmie byť umiestnená v skrinke.
35. Mikrovlnná rúra je určená na ohrievanie potravín a nápojov. Sušenie potravín alebo oblečenia a zohrievanie ohrievacích podložiek, papúč, hubiek, vlhkých handričiek a podobne, môže viesť k riziku úrazu, vznieteniu alebo požiaru.

**POZORNE SI PREČÍTAJTE TENTO NÁVOD A
USCHOVAJTE HO PRE BUDÚCE POUŽITIE!**

Pre zníženie rizika zranenia osôb

Pokyny k uzemneniu NEBEZPEČENSTVO

Nebezpečenstvo úrazu elektrickým prúdom. Dotyk niektorých vnútorných súčastí môže spôsobiť vážne zranenie alebo usmrtenie osôb. Nerozoberajte tento spotrebič.

VAROVANIE

Nebezpečenstvo úrazu elektrickým prúdom. Nesprávne použitie uzemnenia môže spôsobiť úraz elektrickým prúdom.

Nezapájajte do zásuvky, pokiaľ nie je spotrebič správne nainštalovaný a uzemnený.

Tento spotrebič musí byť uzemnený. V prípade elektrického skratu uzemnenie znižuje riziko úrazu elektrickým prúdom tým, že poskytuje únikový vodič pre elektrický prúd.

Toto zariadenie je vybavené káblom, ktorý má uzemňovací drôt s uzemňovacou zástrčkou. Zástrčka musí byť zapojená do zásuvky, ktorá je riadne nainštalovaná a uzemnená. Poradte sa s kvalifikovaným elektrikárom alebo servisným

pracovníkom, ak ste pokynom pre uzemnenie úplne nepochopili alebo ak existuje pochybnosť, či je prístroj správne uzemnený. Ak je nutné použiť predlžovací kábel, použite iba taký s tromi vodičmi.

1. Dodáva sa krátky napájací kábel, aby sa znížilo riziko zamotania sa alebo zakopnutia o dlhší kábel.
2. Ak používate dlhší sieťový kábel alebo predlžovací kábel:
 - 1) Menovitý elektrický výkon privodného alebo predlžovacieho kábla musí byť najmenej rovnako veľký ako elektrický výkon spotrebiča.
 - 2) Predlžovacím káblom musí byť kábel s tromi vodičmi a ochranným kolíkom.
 - 3) Dlhý kábel by mal byť usporiadaný tak, aby nevisel cez pult alebo hranu stola, kde ho môžu ťahať deti alebo oňho neúmyselne zakopnúť.

ČISTENIE

Odpojte spotrebič z elektrickej siete.

1. Po použití vyčistíte vnútro rúry mierne vlhkou handričkou.
2. Príslušenstvo čistíte obvyklým spôsobom v mydlovej vode.
3. Ak je rám dvierok, tesnenie a susedné časti špinavé, musia sa starostlivo vyčistiť vlhkou handričkou.
4. Na čistenie skla dvierok mikrovlnnej rúry nepoužívajte drsné abrazívne čistiace prostriedky alebo ostré kovové škrabky, pretože môžu poškriabať povrch, a to môže mať za následok rozbitie skla.
5. **Tip na čistenie:** Pre ľahšie čistenie vnútorných stien, ktorých sa môže varené jedlo dotýkať: Umiestnite do misky polovicu citróna, pridajte 300 ml vody a ohrievajte na 100% mikrovlnný výkon po dobu 10 minút. Utrite mikrovlnnú rúru mäkkou suchou handričkou.

RIAD

UPOZORNENIE

Riziko zranenia osôb

Je nebezpečné pre kohokoľvek iného než je poverená osoba, vykonávať servis alebo opravu zahŕňajúcu odstránenie krytu, ktorý poskytuje ochranu proti vystaveniu mikrovlnnej energii.

Prečítajte si pokyny k "Materiálom, ktoré môžete použiť v mikrovlnnej rúre alebo ktorým je nutné sa v mikrovlnnej rúre vyvarovať."

Môžu existovať určité nekovové riady, ktorých použitie v mikrovlnnej rúre nie je bezpečné. V prípade pochybností, môžete kuchynský riad vyskúšať podľa nižšie uvedeného postupu.

Skúška riadu:

1. Naplňte nádobu vhodnú do mikrovlnnej rúry 1 šálkou studenej vody (250 ml) spolu s testovaným riadom.
2. Varte na maximálny výkon po dobu 1 minúty.
3. Opatrne riad vyskúšajte. Ak je prázdna nádoba teplá, nepoužívajte ju na varenie v mikrovlnnej rúre.
4. Neprekračujte dobu varenia 1 minútu.

Materiály, ktoré je možné v mikrovlnnej rúre používať

Riady	Poznámky
Alobal	Iba na zakrytie. Malé hladké kúsky je možné použiť pre zakrytie tenkých častí mäsa alebo hydiny ako zábranu proti prevareniu. Ak je fólia príliš blízko stien rúry, môže dôjsť k iskreniu. Fólia by mala byť najmenej 2,5 cm od stien rúry.
Keramický riad	Postupujte podľa pokynov výrobcu. Spodná časť keramického riadu musí mať aspoň 5 mm nad otočným tanierom. Nesprávne použitie môže zapríčiniť prasknutie otočného taniera.
Jedáľenský servis	Len ten vhodný do mikrovlnnej rúry. Postupujte podľa pokynov výrobcu. Nepoužívajte prasknuté alebo obité riady.
Sklenené poháre	Vždy odstráňte viečko. Používajte iba na ohrev jedla. Väčšina sklenených pohárov neodoláva teplotám a môže prasknúť.
Sklenený riad	Iba tepelne odolné sklenené riady do rúry. Uistite sa, že nemajú žiadny kovový lem. Nepoužívajte prasknuté alebo obité riady.
Varné vrecká do rúry	Postupujte podľa pokynov výrobcu. Neuzatvárajte kovovou slučkou. Urobte zárezy, aby mohla unikáť para.
Papierové taniere a šálky	Použite len pre krátkodobé varenie /ohrev. Nenechávajte pri tom mikrovlnnú rúru bez dozoru.
Kuchynské papierové uierky	Použite pre zakrytie jedla pri prihrievaní a na absorbovanie tuku. Použite pod dozorom len pre krátkodobé varenie.
Papier na pečenie	Používajte ako pokrývku pre zabránenie striekania alebo ako obal pre varenie v pare.
Umelá hmota	Len vhodná do mikrovlnnej rúry. Postupujte podľa pokynov výrobcu. Mala by byť označená "Microwave Safe". Niektoré plastové nádoby zmäknú, keď sa jedlo vo vnútri zahreje. "Varné vrecká" a tesne uzatvorené plastové vrecká by mali byť rozrezané, prepichnuté alebo odvetrané podľa odporúčania na balení.
Plastové obaly	Len tie vhodné do mikrovlnnej rúry. Použite pre zakrytie jedla počas varenia pre uchovanie vlhkosti. Nedovoľte, aby sa plastový obal dotýkal jedla.
Teplomery	Len vhodné do mikrovlnnej rúry (kuchynské teplomery na mäso a cukrovinky).

Voskový papier	Používajte ako pokrývku pre zabránenie striekania a udržanie vlhkosti.
-----------------------	--

Materiály, ktorým sa treba v mikrovlnnej rúre vyvarovať

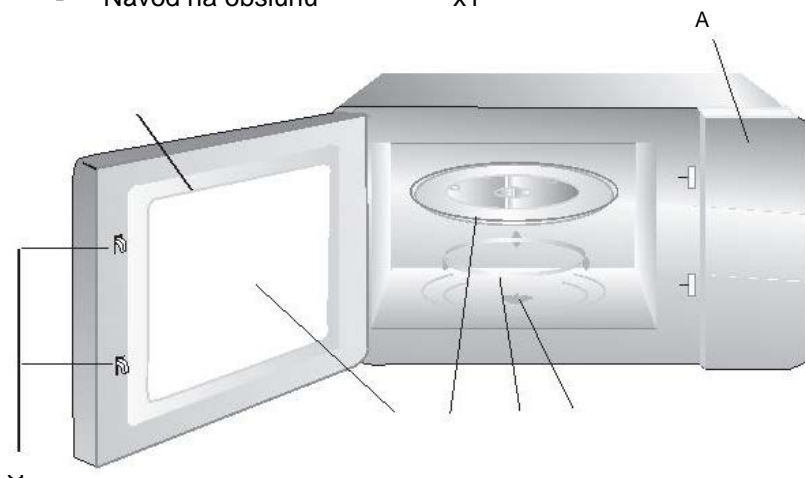
Riady	Poznámky
Nádoby z alobalu	Môžu spôsobiť iskrenie. Preneste jedlo do taniera vhodného na ohrev v mikrovlnnej rúre.
Krabička na potraviny s kovovým držadlom	Môže spôsobiť iskrenie. Preneste jedlo do taniera vhodného na ohrev v mikrovlnnej rúre.
Kov alebo riady zdobené kovom	Kov k potravinám neprepúšťa mikrovlny. Kovový lem môže spôsobiť iskrenie.
Kovové skrútené prúžky	Môžu spôsobiť iskrenie alebo požiar v rúre.
Papierové sáčky	Môžu v rúre spôsobiť požiar.
Molitan	Ak je molitan vystavený vysokým teplotám, môže sa rozpustiť alebo kontaminovať tekutinu vo vnútri.
Drevo	Drevo pri použití v mikrovlnnej rúre vyschne a môže sa štiepiť alebo praskať.

NASTAVENIE MIKROVLNNEJ RÚRY

Názvy častí mikrovlnnej rúry a príslušenstva

Vyberte mikrovlnnú rúru a všetky materiály z kartónu a zvnútra rúry. Vaša mikrovlnná rúra je dodávaná s nasledujúcim príslušenstvom:

- Sklenený otočný tanier x1
- Zostava pre otočný tanier x1
- Návod na obsluhu x1

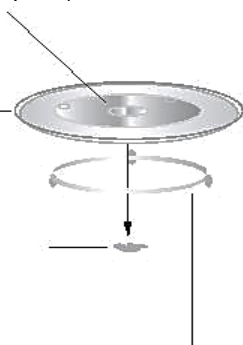


Montáž otočného taniera

Stred (zospodu)

Sklenený tanier

Hriadeľ



- A) Ovládací panel
- B) Hriadeľ otočného taniera
- C) Otočný držiak
- D) Sklenený otočný tanier
- E) Pozorovacie okienko
- F) Zostava dvierok
- G) Bezpečnostný uzatvárací systém

- a.** Nikdy neumiestňujte sklenený tanier naopak. Pohyb skleneného taniera by nikdy nemal byť obmedzovaný.
- b.** Počas varenia sa vždy musí používať sklenený tanier aj otočný držiak.
- c.** Všetko jedlo a nádoby s jedlom umiestnite počas varenia vždy na sklenený tanier.
- d.** Pokiaľ sklenený tanier alebo otočný držiak praskne alebo sa rozbije, obráťte sa na najbližšie autorizované servisné stredisko.

Inštalácia

Odstráňte všetok baliaci materiál a vyberte príslušenstvo.

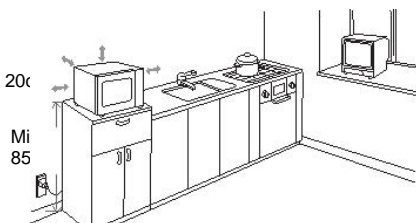
Preskúmajte mikrovlnnú rúru, či neprišlo k poškodeniu, ako je napríklad poškodenie dvierok. Neinštalujte mikrovlnnú rúru, ak je poškodená.

Skrinka: Odstráňte ochrannú fóliu z povrchu skrinky mikrovlnnej rúry.

Neodstraňujte ale svetlohnedý kryt Mica, ktorý je umiestnený vo vnútri mikrovlnnej rúry na ochranu magnetrónu.

Inštalácia

1. Vyberte povrch, ktorý poskytuje dostatočný otvorený priestor pre prívod a/alebo odvod vzduchu.



- a. Minimálna inštalčná výška je 85 cm.
- b. Zadná strana spotrebiča musí byť umiestnená oproti stene. Ponechajte minimálnu vzdialenosť 30 cm nad hornou stranou mikrovlnnej rúry, medzi mikrovlnnou rúrou a susednými stenami je požadovaná minimálna vzdialenosť 20 cm.
- c. Neodstraňujte nožičky zo spodnej časti mikrovlnnej rúry.
- d. Blokovanie sacích a/alebo výfukových otvorov môže poškodiť mikrovlnnú rúru.

- e. Umiestnite mikrovlnnú rúru tak ďaleko od rádia a televízie, ako je to možné. Prevádzka mikrovlnnej rúry môže spôsobiť rušenie vášho rozhlasového alebo televízneho signálu.

2. Zapojte mikrovlnnú rúru do štandardnej zásuvky v domácnosti. Uistite sa, že napätie a frekvencia je rovnaká ako napätie a frekvencia na výrobnom štítku.



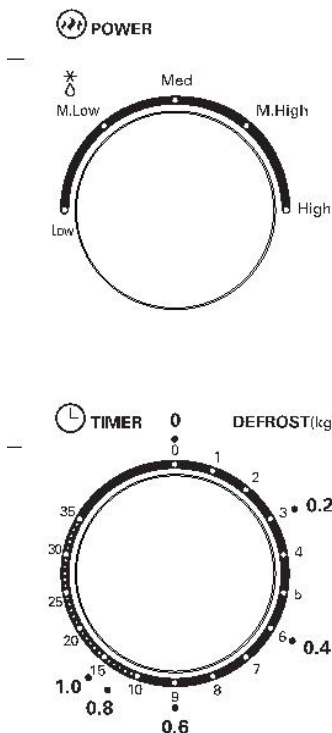
VAROVANIE:

Neinštalujte mikrovlnnú rúru v blízkosti varnej dosky alebo iného spotrebiča produkujúceho teplo. Ak je mikrovlnná rúra nainštalovaná v blízkosti alebo priamo nad zdrojom tepla, môže dôjsť k jej poškodeniu a záruka bude zrušená.

Prístupné povrchy môžu byť počas prevádzky horúce!

OBSLUHA

Ovládací panel a funkcie Návod na obsluhu



1. Nastavte výkon varenia otočením gombíka **POWER** na požadovanú úroveň.

2. Nastavte dobu varenia otočením gombíka **TIMER** na požadovaný čas podľa vášho sprievodcu na varenie potravín.

3. Mikrovlnná rúra sa po nastavení úrovne výkonu a času automaticky spustí.

4. Po vypršaní času varenia jednotka vyšle akustický signál a zastaví sa.

5. Keď sa jednotka nepoužíva, vždy nastavte čas na "0".

Funkcia/Výkon	Výstupný výkon.	Použitie
Nízky (Low)	17% Micro.	Zmäkčenie zmrzliny
Stredne nízky /Rozmrazovanie (Med Low/Defrost)	33% Micro	Polievka, dusené mäso, zmäčenie masla alebo rozmrazovanie
Stredný (Med).	55% Micro	Dusené mäso, ryby
Stredne vysoký (Med High)	77% Micro	Ryža, ryby, kura, mleté mäso
Vysoký (High)	100% Micro	Ohrev, mlieko, varenie vody, zelenina, nápoje

Poznámka: Pri vyberaní potravín z mikrovlnnej rúry sa uistite, že je rúra vypnutá otočením časového spínača na 0 (nula). Ak by ste tak nespravili a mikrovlnná rúra by bola v prevádzke bez potravinovej jednotky, následkom môže byť prehriatie a poškodenie magnetrónu.

Riešenie problémov

Normálne situácie	
Mikrovlnná rúra ruší príjem televízneho signálu	Rádio a televízny príjem môžu byť pri prevádzke mikrovlnnej rúry rušené. Je to podobné rušeniu malých elektrických spotrebičov, ako je mixér, vysávač a elektrický ventilátor. Je to normálne.
Tlmené svetlo mikrovlnnej rúry	Pri slabom výkone mikrovlnnej rúry môže zoslabnúť aj svetlo. Je to normálne.
Para akumulujúca sa na dvierkach, horúci vzduch vychádzajúci z prieduchov	Pri varení môže z jedla unikať para. Väčšina sa dostáva von cez otvory, ale nejaká sa môže akumulovať na chladnejšom mieste, ako sú dvierka mikrovlnnej rúry. Je to normálne.
Mikrovlnná rúra sa spustila náhodne bez jedla vo vnútri	Je zakázané prevádzkovať prístroj bez jedla vo vnútri. Je to veľmi nebezpečné.

Problém	Možná príčina	Riešenie
Mikrovlnnú rúru nemožno spustiť	Napájací kábel nie je riadne zapojený.	Odpojte a znovuj zapojte po 10 sekundách.
	Vypadla poistka alebo istič.	Vymeňte poistku alebo resetujte istič (opravu treba vykonať odborným servisným technikom).
	Problém so zásuvkou.	Otestujte zásuvku aj s inými elektrickými spotrebičmi.
Mikrovlnná rúra neohrieva	Dvierka nie sú dobre zatvorené.	Dvierka pevne uzatvorte.
Sklenený otočný tanier vydáva hluk, keď je mikrovlnná rúra v prevádzke	Znečistené valčeky na otočnom držiaku alebo znečistené dno mikrovlnnej rúry.	Pozrite si časť "Údržba mikrovlnnej rúry" pre správne vyčistenie znečistených dielov.

MWO-2077

MWO-2078

SLO

Navodila za uporabo

Mikrovalovna pečica

DOBRODOŠLI!

Ta naprava ustreza najvišjim standardom in ponuja inovativno tehnologijo in visoko udobje uporabe.

Pred uporabo vaše nove mikrovalovne pečice pazljivo preberite navodila in jih shranite na varnem in znanem mestu za bodočo uporabo.

Če upoštevate ta navodila in jih upoštevate vsa varnostna opozorila, vam bo vaša nova mikrovalovna pečica zanesljivo služila vrsto let.

SHRANITE TA NAVODILA IN ČE PRODATE ALI PODARITE NAPRAVO DRUGIM OSEBAM; BODITE PREPRIČANI, DA SO JI PRILOŽENA TA NAVODILA!

Previdnostni ukrepi za preprečevanje potencialnega izpostavljanja mikrovalovnemu sevanju

- (a) Ne uporabljajte mikrovalovne pečice, medtem ko so vrata pečice odprta, saj lahko to povzroči škodljivo izpostavljanje mikrovalovni energiji. Pomembno je, da se varnostno stikalo ne modificira in da se na njem ne izvaja sprememb ali nedovoljenih dejanj, ki bi lahko ogrozila vašo varnost.
- (b) Ne postavljajte predmetov med vrata in prostorom za posodo znotraj mikrovalovne pečice, in se prepričajte, da se ne nabirajo umazanija ali ostanki čistil na tesnilih vrat.
- (c) **OPOZORILO:** Če so tesnila vrat ali vrata poškodovana, se mikrovalovna pečica ne sme uporabljati, dokler pooblaščen serviser ne odpravi okvare.

DODATEK

Če se naprava ne vzdržuje in čisti redno, se lahko njena površina uniči, to pa bo vplivalo na življenjsko dobo naprave in lahko vodi do potencialno nevarnih situacij.

Preberite naslednja varnostna opozorila in shranite ta navodila za nadaljnjo uporabo. Vedno upoštevajte vsa opozorila in navodila, označena na izdelku.

Tehnični podatki:

Model:	MWO-2077	MWO-2078
Nazivna napetost:	230V~ 50Hz	
Nazivna vhodna moč (mikrovalovna pečica)	1050W	
Nazivna izhodna moč (mikrovalovna pečica)	700W	
Kapaciteta mikrovalovne pečice:	20 L	
Premer vrtljive platforme:	Φ255 mm	
Zunanji premer:	440x336x259mm	440x343x259mm
Neto teža:	okoli 10.35kg	okoli 11.2kg

POMEMBNA opozorila in varnostna navodila

Strela s puščico znotraj enakostraničnega trikotnika opozori uporabnika na prisotnost nevarne in neizolirane napetosti v izdelku, ki je lahko dovolj močna, da predstavlja nevarnost električnega udara.



Klicaj znotraj enakostraničnega trikotnika opozori uporabnika na pomembna navodila za uporabo in vzdrževanje v dokumentu z izdelkom.

**POZOR****Nevarnost električnega udara
NE ODPIRAJ**

Ne odstranite pokrova naprave. V nobenem primeru uporabnik ne sme izvajati kakršnih koli popravil ali sprememb na napravi. Prepustite to delo pooblaščenemu serviserju.

Da bi zmanjšali nevarnost požara, električnega udara, poškodbe ali izpostavljenosti prekomerni mikrovalovni energiji in sevanja pri uporabi naprave, vedno upoštevajte naslednje osnovne varnostne ukrepe, vključno z naslednjimi:

1. **Opozorilo:** Tekočin in druge hrane ne segrevajte v zaprtih posodah, saj lahko to povzroči eksplozijo.
2. **Opozorilo:** Nevarno je, razen za odgovorne pooblaščenec serviserje, izvajati kakršnokoli servisiranje ali popravilo naprave, ki vključuje odstranjevanje pokrova, ki ščiti ljudi pred izpostavljenostjo mikrovalovni energiji.
3. To napravo lahko uporabljajo otroci v starosti od 8 let, in osebe z zmanjšanimi fizičnimi ali psihičnimi sposobnostmi ali pomanjkanjem izkušenj in znanja le, če so pod nadzorom ali če so jim bila predana navodila za varno uporabo naprave in če se zavedajo potencialnih nevarnosti. Otroci se ne smejo igrati z napravo. Čiščenja in vzdrževanja ne smejo opravljati otroci, mlajši od 8 let in kadar niso pod nadzorom.
4. Shranjujte napravo in napajalni kabel izven dosega otrok, mlajših od 8 let.

5. Uporabljajte le dodatke, ki so primerni za uporabo v mikrovalovni pečici.
6. Mikrovalovno pečico je treba redno čistiti in odstranjevati vse ostanke hrane.
7. **Preberite in sledite " VARNOSTNIM UKREPOM ZA PREPREČEVANJE MOŽNE IZPOSTAVLJENOSTI MIKROVALOVNI ENERGIJI ".**
8. Ko hrano segrevate v plastičnih ali papirnatih posodah, pazite na mikrovalovno pečico zaradi možnosti vžiga in požara.
9. Če je viden dim, izklopite ali odklopite napravo iz električnega omrežja in pustite vrata zaprta, tako da plamen najprej ugasne.
10. Ne prekuhavajte hrane.
11. Ne uporabljajte notranjosti mikrovalovne pečice za skladiščenje. Ne hranite in v notranjosti mikrovalovne pečice ne puščajte živili, kot so kruh, piškoti in podobno.
12. Odstranite vse kovinske trakove za povezovanje in kovinske ročaje s papirnatih ali plastičnih posod / vrečk preden jih postavite v mikrovalovno pečico.
13. Namestite in postavite mikrovalovno pečico samo v skladu z navodili za montažo.
14. Jajc v lupini ali trdo kuhanih jajc ne pogrevajte v mikrovalovni pečici, saj lahko eksplodirajo, tudi potem, ko je mikrovalovna pečica že končala z ogrevanjem hrane.
15. Ta aparat je namenjen za uporabo v gospodinjstvu in na podobnih področjih, kot so:
 - kuhinje osebja v trgovinah, pisarnah in drugih delovnih okoljih;
 - s strani gostov v hotelih, motelih in drugih stanovanjskih prostorih;
 - v podeželskih domovih za najem;
 - v prostorih, ki ponujajo "nočitev z zajtrkom".
16. Če je napajalni kabel poškodovan, ga mora, da bi se izognili nevarnosti, zamenjati proizvajalec, serviser ali druga usposobljena oseba.

17. Ne hranite ali uporabljajte naprave na prostem.
18. Ne uporabljajte mikrovalovne pečice v bližini vode, v vlažnih prostorih ali blizu bazenov.
19. Temperatura dostopnih površin med delovanjem naprave je lahko visoka. Površine so nagnjene k segrevanju med uporabo. Kabel za napajanje naj bo stran od ogrevanih površin in ne pokrivajte odprtih na ohišju, ki služijo za prezračevanje in hlajenje naprave.
20. Bodite pozorni na to, da kabel ne visi z roba mize ali pulta.
21. Če dolgoročno ne ohranjate pečice v čistem stanju, lahko to privede do propadanja površine, kar lahko negativno vpliva na življenjsko dobo izdelka in lahko privede do nevarnih situacij. Takšne poškodbe niso vključene v garancijo.
22. Vsebinske stekleničke za hranjenje in stekleničke za dojenčke je treba prej premešali ali pretresti in temperaturo preveriti pred hranjenjem, da bi se izognili opeklinam in poškodbam.
23. Segrevanje pijač z mikrovalovi lahko povzroči zapoznelo eruptivno vretje, zato je potrebna previdnost pri ravnanju s posodami in rezervoarji.
24. Aparat ni namenjen uporabi s strani oseb (vključno z otroki) z zmanjšanimi telesnimi, čutnimi ali duševnimi sposobnostmi ali pomanjkanjem izkušenj in znanja, razen pod nadzorom ali če so dobile navodila za uporabo naprave s strani osebe, odgovorne za njihovo varnost.
25. Otroke je treba nadzorovati, da se ne bi igrali z napravo.
26. Naprave niso namenjeni za delo z zunanjim časovnikom ali s sistemom daljinskega nadzora.
27. **OPOZORILO:** Dostopni deli se med uporabo lahko segrejejo. Otroke, mlajše od 8 let, je treba držati stran od naprave v delovanju, razen če so pod nadzorom.
28. Ne uporabljajte parnega čistilca za čiščenje naprave.
29. Med uporabo se aparat lahko segreje. Ne dotikajte se grelcev v mikrovalovni pečici.

30. Uporabljajte le temperaturne sonde, ki so priporočene za mikrovalovno pečico (le za pečice, ki so opremljeni z možnostjo uporabe temperaturne sonde).
31. Zadnja stran naprave mora biti postavljena ob steni.
32. Mikrovalovna pečica ne sme biti postavljena ali nameščena v kuhinjske omare.
33. Mikrovalovna pečica je zasnovana za ogrevanje hrane in pijače. Sušenje hrane ali oblačil in grelnih blazin, copat, gobic, vlažnih krp in podobno lahko povzroči tveganje za poškodbe, vžig ali požar.

**SKRIBNO PREBERITE TA NAVODILA IN JIH
HRANITE NA VARNEM IN ZNANEM MESTU ZA
NADALJNJO UPORABO!**

Da bi zmanjšali nevarnost poškodb Namestitev in ozemljitev

NEVARNOST

Nevarnost električnega šoka: Dotikanje nekaterih notranjih delov naprave lahko povzroči hude telesne poškodbe ali smrt. Ne razstavlajte naprave.

OPOZORILO

Nevarnost električnega šoka: Nepravilna ozemljitev lahko povzroči električni šok.

Naprave ne priključite na električno omrežje, dokler ni pravilno nameščena in postavljena na trdo podlago.

Ta naprava mora biti ozemljena. V primeru kratkega stika, ozemljitev zmanjšuje tveganje električnega šoka, kjer ozemljitev odteka tok skozi ozemljitev.

Ta naprava je opremljena s kablom, ki ima ozemljitveni vodnik in vtič z ozemljitvijo. Vtič mora biti priključen v vtičnico, ki je pravilno nameščena in ozemljena. Obrnite se na

usposobljenega električarja ali serviserja, če vam navodila za ozemljitev niso povsem jasna ali če obstaja sum, da naprava ni pravilno ozemljena.

Če je potrebno uporabiti podaljšek, uporabite samo 3-žilni kabel.

1. Kratek napajalni kabel se uporablja za zmanjšanje tveganja za zaplete ali spotike ob dolge kable.
2. Če uporabljate dolge kable ali podaljšek:
 - 1) Podatki in značilnosti drugega kabla ali podaljška morajo biti enaki podatkom naprave.
 - 2) Podaljšek mora biti 3-žilni kabel z ozemljitvijo.
 - 3) Dolgi kabel mora biti nameščen tako, da ne visi s police ali mize, da bi se izognili vlečenju kabla s strani otrok ali nenamernim spotikom.

ČIŠČENJE

Vedno odklopite napravo iz vira napajanja.

1. Po uporabi očistite notranjost mikrovalovne pečice z vlažno krpo.
2. Pribor pečice je treba očistiti na običajen način v milnici in vodi.
3. Okvir vrat, tesnila in druge dele peči je treba temeljito očistiti z vlažno krpo, po potrebi, če opazite, da so umazani.
4. Ne uporabljajte agresivnih abrazivnih sredstev ali ostrih kovinskih predmetov za strganje za čiščenje stekla na vratih mikrovalovne pečice, saj lahko trajno poškodujejo površino, kar lahko povzroči škodo na steklu in drugih delih pečice.
5. **Nasvet za čiščenje:** Za lažje čiščenje notranjih sten, ki prihajajo v stik z živili: Pol limone postavite v skledo, dodajte 300ml (velika skodelica) vode in segrejte na 100% moči mikrovalov 10 minut. Obrišite mikrovalovno pečico z mehko, suho krpo.

OPREMA

POZOR

Nevarnost poškodb!

Izvajanje servisa ali popravila, ki vključuje odstranjevanje pokrova, ki ščiti pred izpostavljenostjo mikrovalovni energiji je nevarno za izpostavljenost mikrovalovnemu sevanju. Servis prepustite v izvedbo usposobljenemu osebju.

Glej navodila pod "Materiali, ki jih lahko uporabite v mikrovalovni pečici ali ki se jih je treba izogniti v mikrovalovni pečici".

Obstajajo nekovinski pripomočki, ki niso varni za uporabo v mikrovalovni pečici. Če ste v dvomih, lahko omenjene pripomočke testirate z naslednjim postopkom:

Test za dodatno opremo:

1. Napolnite posodo, ki je varna za uporabo v mikrovalovni pečici z eno skodelico hladne vode (250 ml) in postavite posodo skupaj z dodatki, ki jih želite preizkusiti.
2. Vključite pečico pri največji moči 1 minuto.
3. Previdno potipajte testirane pripomočke. Če je pripomoček topel, ni primeren za uporabo v mikrovalovni pečici.
4. Ne prekoračite predvidene 1 minute za segrevanje.

Materiali, ki so primerni za mikrovalovno pečico

Pripomočki	Opombe
Aluminijasta folija	Samo za prekrivanje. Majhne gladke kose lahko uporabimo za prekrivanje tankih kosov mesa ali perutnine, da se prepreči pregrevanje. Lahko se pojavi iskrenje, če je folija preblizu stene pečice. Folija mora biti vsaj 2,5 cm stran od stene pečice.
Pekači	Upoštevajte navodila proizvajalca. Dno pekača mora biti 5mm nad vrtečim krožnikom. Nepravilna uporaba lahko povzroči pokanje vrtečega krožnika.
Namizna posoda	Samo tista, ki je varna za uporabo v mikrovalovni pečici. Upoštevajte navodila proizvajalca. Ne uporabljajte počene ali poškodovane posode.
Steklenice	Vedno odstranite pokrov. Uporabite samo za ogrevanje hrane, dokler ne postane topla. Večina steklenic ni toplotno odpornih in lahko počijo.
Steklena posoda	Samo steklena posoda, ki je odporna na vročino. Prepričajte se, da nima kovinskih delov. Ne uporabljajte počene ali poškodovane posode.
Vrečke za peko	Upoštevajte navodila proizvajalca. Ne zapirajte vrečke s kovinskimi trakovi za povezovanje. Pustite vrečko odprto, da se omogoči uhajanje pare.
Papirnati krožniki in skodelice	Uporabljajte le za kratkotrajno kuhanje / pogrevanje. Ne puščajte pečice brez nadzora med delovanjem.
Papirnate brisače	Uporabljajo se za pokrivanje hrane pri pogrevanju in vpijanje maščob. Uporabite jih pod nadzorom in le za kratko kuhanje.
Pergament	Uporabite ga za pokrivanje, da se prepreči škropljenje, ali kot ovitek za kuhanje na pari.
Plastika	Samo tista, ki je varna za uporabo v mikrovalovni pečici. Upoštevajte navodila proizvajalca. Mora imeti oznako: "Microwave Safe". Nekatere plastične posode se lahko zmeščajo med segrevanjem živil. " Vrečke za kuhanje ", tesno zaprte plastične vrečke je treba razrezati ali prebosti v skladu z navodili na embalaži.
Plastični ovoj	Samo tisti, ki je varen za uporabo v mikrovalovni pečici. Uporabite za pokrivanje hrane med kuhanjem, da se ohrani vlaga. Prosimo, upoštevajte, da se plastični ovoj ne sme dotikati hrane.
Termometri	Samo tisti, ki so varni za uporabo v mikrovalovni pečici (termometri za meso in sladkor).
Povoščeni papir	Uporabite za pokrivanje, da preprečite škropljenje in zadrževanje vlage

Materiali, ki se jim je treba izogniti v mikrovalovni pečici

Pripomočki	Opombe
Aluminijasti pladenj	Lahko povzroči iskrenje. Prenesite hrano v posodo, ki je varna za uporabo v mikrovalovni pečici.
Karton za hrano s kovinskim ročajem	Lahko povzroči iskrenje. Prenesite hrano v posodo, ki je varna za uporabo v mikrovalovni pečici.
Kovina ali s kovino obrobjeni pripomočki	Kovina ščiti hrano pred mikrovalovno energijo. Kovinske obrobe lahko povzročijo iskrenje.
Kovinski trakovi za povezovanje	Lahko povzročijo iskrenje in požar v mikrovalovni pečici.
Papirnate vrečke	Lahko povzročijo požar v mikrovalovni pečici.
Plastična pena	Plastična pena se lahko stopi ali kontaminira tekočino ali hrano, kadar je izpostavljena visokim temperaturam
Les	Les se izsuši, če se uporablja v mikrovalovni pečici, vendar prav tako lahko popoka ali se deformira.

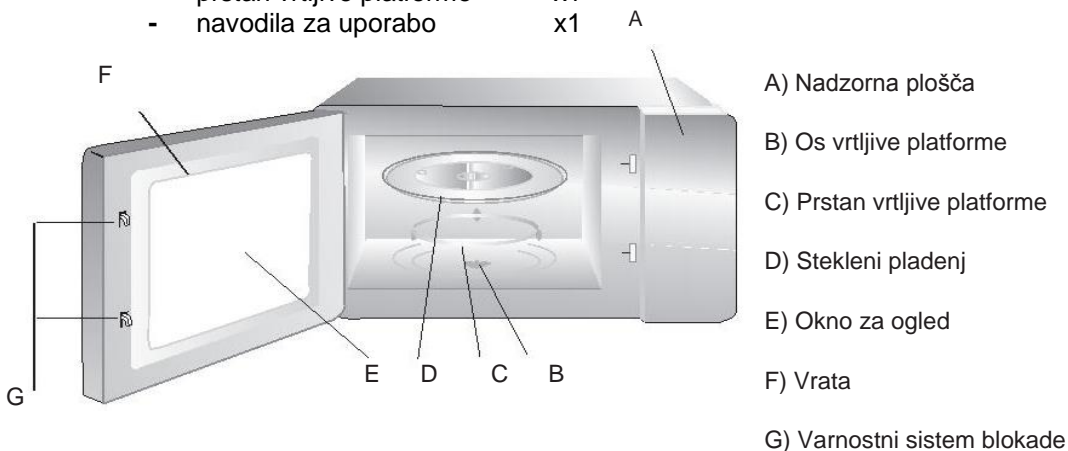
MONTAŽA MIKROVALOVNE PEČICE

Imena delov mikrovalovne pečice in oprema

Izvilcite mikrovalovno pečico in vse materiale iz kartona in iz notranjosti mikrovalovne pečice.

Mikrovalovna prihaja z naslednjimi dodatki:

- stekleni pladenj x1
- prstan vrtljive platforme x1
- navodila za uporabo x1



Namestitev vrtljive platforme

Center (spodaj)
 Stekljeni
 pladenj

Nadaljevanje za
 os motorja za
 vrtenje krožnika

Vrtljivi prstan

- A.** Nikoli ne postavite steklenega pladnja na glavo. Stekljeni pladenj nikoli ne sme biti blokiran.
- B.** Stekljeni pladenj in prstan vrtljive platforme se morata vedno uporabiti med delovanjem mikrovalovne pečice.
- C.** Vsa hrana in posode za hrano so vedno postavljene na steklenem pladnju.
- D.** Če stekleni pladenj ali prstan vrtljive platforme popoka ali počni, se obrnite na najbližji pooblaščen servisni center.

Prva uporaba

Pred prvo uporabo se prepričajte, da odstranite vso embalažo in opremo iz naprave.

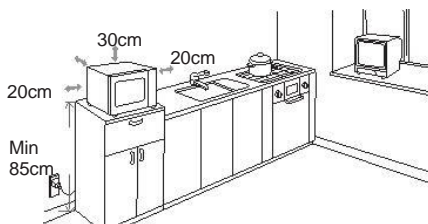
Preverite ali je na ali znotraj naprave kakršnakoli poškodba, kot so udrtine ali napake vrat. Ne smete začeti uporabljati mikrovalovne pečice, če je le-ta poškodovana. Obrnite se na pooblaščen servis ali trgovino, kjer ste izdelek kupili.

Ohišje: Odstranite vso zaščitno folijo in embalažo z ohišja in iz notranjosti mikrovalovne pečice.

Ne odstranjujte bež kartona (mica karton), ki se nahaja znotraj prostora pečice. Mica karton služi za zaščito magnetrona!

Namestitev

1. Izberite površino, ki zagotavlja dovolj prostora za vhodne in / ali izhodne odprtine.



- a. Minimalna vgradna višina je 85 cm od tal.
- b. Zadnja stranica naprave mora biti nameščena proti steni. Pustite razmak vsaj 30 cm nad mikrovalovno pečico. Minimalna razdalja pečice od drugih elementov je 20 cm.
- c. Ne odstranjujte nogic z dna mikrovalovne pečice.
- d. Blokiranje vhodnih in / ali izstopnih odprtih lahko poškoduje mikrovalovno pečico.
- e. Pečico postavite kolikor lahko daleč stran od radijskih in

televizijskih sprejemnikov. Delovanje mikrovalovne pečice lahko povzroči motnje signala.

2. Mikrovalovno pečico vključite v standardno vtičnico z ozemljitvijo. Prepričajte se, da sta napetost in frekvenca v skladu z napetostjo in frekvenco, ki sta navedeni na identifikacijski ploščici naprave.

OPOZORILO:

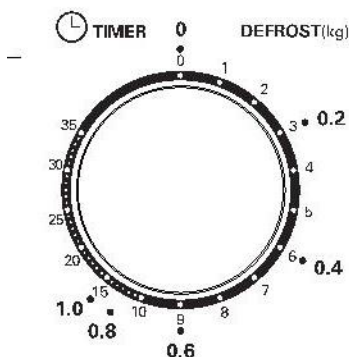
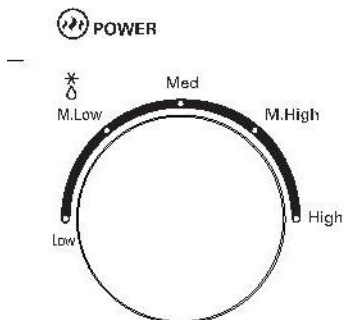
Ne nameščajte mikrovalovne pečice nad štedilnik ali drugo napravo, ki proizvaja toploto. Če jo namestite v bližino ali nad virom toplote, se lahko mikrovalovna pečica poškoduje in garancija ne velja za takšno škodo.



Dostopne kontaktne površine se lahko med delovanjem segrejejo

UPORABA

Nadzorna plošča in lastnosti Navodila za uporabo



1. Moč gretja nastavite z vrtenjem **POWER** tipke do zelene vrednosti.
2. Čas kuhanja nastavite z vrtenjem **TIMER** tipke do zelenega časa po spodnjih navodilih v tabeli.
3. Mikrovalovna pečica bo samodejno začela delovati po nastavitvi moči in časa.
4. Ko poteče čas kuhanja, bo naprava zapiskala in se samodejno izklopila.
5. Če naprava ni v uporabi, čas vedno nastavite na "0".

Pazite: Po odstranitvi hrane iz mikrovalovne pečice obvezno nastavite tipko **TIMER** na "0" (nič). Če tega ne boste storili in bo mikrovalovna pečica še naprej delovala brez hrane v notranjosti, se lahko pregreje in se poškoduje magnetron.

Funkcija / moč	Izhodna moč	Uporaba
Low (Nizka)	17% mikro.	Odtajevanje sladoleda
M.Low (Srednje-nizka (odtajevanje))	33% mikro.	Juha, mehčanje masla ali odmrzovanje
Mid (Srednja)	55% mikro.	Golaž, ribe
M.High (Srednje-visoka)	77% mikro.	Riž, ribe, piščanec, mleto meso
High (Visoka)	100% mikro.	Pogrevanje, mleko, kuhanje voda, zelenjava, pijače

Odpravljanje težav

Normalno	
Mikrovalovna pečica moti TV signal	Radio in TV sprejem sta lahko motena ob delovanju mikrovalov. To je podobno motnjam malih električnih aparatov, kot so mešalniki, sesalniki in električni ventilatorji. To je normalno. Napravo odmaknite od mikrovalovne pečice.
Pridušena svetloba v mikrovalovni pečici	Pri kuhanju z nizko močjo, lahko svetloba postane pridušena. To je normalno.
Parna se nabira na vratih, vroč zrak se širi iz odprtih	Med kuhanjem para lahko izhaja iz hrane. Večina pare bo prišlo ven skozi odprtine. Del le-te se bo nakopičil na hladnejših mestih, kot so vrata mikrovalovne pečice. To je normalno.
Po naključju je vključeno delovanje mikrovalovne pečice, brez hrane	Prepovedan in nevaren je zagon naprave brez hrane. To je zelo nevarno. Takoj izklopite pečico!

Težava	Možen vzrok	Rešitev
Mikrovalovna pečica se ne more zagnati	Napajalni kabel ni pravilno priključen	Izključite napravo in ponovno vključite vtič po 10 sekundah.
	Varovalka je pregorela ali "izskočila"	Zamenjajte varovalko ali ponastavitev stikalo (s strani serviserja)
	Težave z vtičnico	Testirajte vtičnico z drugo napravo.
Mikrovalovna pečica ne greje	Vrata niso pravilno zaprta	Pravilno zaprite vrata
Stekleni vrtljivi pladenj proizvaja nenavaden zvok med delovanjem pečice	V ležišču vrtljivega prstana na dnu mikrovalovne pečice se je nabrala umazanija	Glejte "Čiščenje mikrovalovne pečice" za čiščenje opreme in delov pečice.

MWO-2077

MWO-2078

PL

Instrukcja obsługi

Kuchenka mikrofalowa

WITAMY!

To urządzenie spełnia najwyższe standardy, oferując innowacyjne technologie i wysoki komfort użytkownika.

Przed rozpoczęciem korzystania z nowej kuchenki mikrofalowej należy uważnie przeczytać instrukcję i przechowywać ją w bezpiecznym i znanym miejscu do wykorzystania w przyszłości.

Stosowanie tych instrukcji i przestrzeganie wszystkich ostrzeżeń dotyczących bezpieczeństwa sprawi, że Państwa nowa kuchenka mikrofalowa będzie niezawodnie służyć przez wiele lat.

ZACHOWAĆ INSTRUKCJE I W PRZYPADKU SPRZEDAŻY LUB PRZEKAZANIA URZĄDZENIA INNEJ OSOBIE; NALEŻY UPEWNIĆ SIĘ, ŻE ZOSTAŁY DOŁĄCZONE NINIEJSZE INSTRUKCJE!

Środki ostrożności, aby zapobiec ewentualnym skutkom promieniowania mikrofalowego

- (a) **nie należy używać kuchenki mikrofalowej, gdy drzwiczki kuchenki są otwarte, ponieważ może to spowodować szkodliwe działanie promieniowania mikrofalowego. Istotne jest, by wyłącznik bezpieczeństwa nie był modyfikowany i by nie przeprowadzać na nim zmian lub nieuprawnionych działań, które mogłyby zagrozić bezpieczeństwu.**
- (b) **Nie należy umieszczać żadnych przedmiotów między drzwiami kuchenki i wnętrzem kuchenki mikrofalowej oraz należy upewnić się, że nie gromadzą się zanieczyszczenia lub pozostałości środków czyszczących na uszczelnieniach drzwiowych.**
- (c) **UWAGA: Jeśli drzwi lub uszczelki są uszkodzone, kuchenki mikrofalowej nie należy używać, dopóki autoryzowany serwisant nie usunie wad.**

DODATEK

Jeśli urządzenie nie jest regularnie konserwowane i czyszczone, jego powierzchnia może ulec zniszczeniu, wpłynie to na żywotność urządzenia i może prowadzić do potencjalnie niebezpiecznych sytuacji.

Przeczytaj poniższe instrukcje dotyczące bezpieczeństwa i zachowaj tę instrukcję do wykorzystania w przyszłości. Zawsze stosuj się do wszystkich ostrzeżeń i instrukcji umieszczonych na produkcie.

Dane techniczne:

Model:	MWO-2077	MWO-2078
Napięcie znamionowe:	230V~ 50Hz	
Znamionowa moc wyjściowa (kuchenka mikrofalowa)	1050W	
Moc znamionowa (kuchenka mikrofalowa)	700W	

Pojemność kuchenki mikrofalowej:	20 L	
Średnica podstawy obrotowej :	Φ255 mm	
Wymiary zewnętrzne:	440x336x259mm	440x343x259mm
Waga netto:	około 10.35kg	około 11.2kg



WAŻNE INSTRUKCJE BEZPIECZEŃSTWA

Symbol błyskawicy zakończonej grotem wewnątrz trójkąta równobocznego ostrzega użytkownika o obecności niebezpiecznego napięcia nie izolowanego wewnątrz urządzenia, które może być wystarczająco silne, aby powodować zagrożenie porażenia prądem.



Symbol wykrzyknika wewnątrz trójkąta równobocznego ostrzega użytkownika o obecności ważnych instrukcji dotyczących użytkowania i konserwacji w dokumencie dołączonym do opakowania.



UWAGA



**Ryzyko porażenia prądem
NIE OTWIERAĆ!**

Nie otwierać tylnej pokrywy. W żadnym wypadku użytkownik nie może przeprowadzać jakichkolwiek napraw lub zmian wewnątrz urządzenia. Tę pracę może wykonywać wyłącznie autoryzowany serwisant.

Aby zmniejszyć ryzyko pożaru, porażenia prądem, obrażeń lub narażenia na nadmierne promieniowanie mikrofalowe i promieniowanie podczas korzystania z urządzenia, należy zawsze przestrzegać podstawowych zasad bezpieczeństwa, w tym następujących:

1. **Ostrzeżenie:** Płynny i inne potrawy nie mogą być podgrzewane w zamkniętych pojemnikach, gdyż może to spowodować eksplozję.
2. **Ostrzeżenie:** Niebezpieczne jest, za wyjątkiem upoważnionych autoryzowanych serwisantów, przeprowadzanie jakichkolwiek prac serwisowych lub napraw, które obejmują usunięcie obudowy, która chroni ludzi przed narażeniem na działanie promieniowania mikrofalowego.
3. To urządzenie może być używane przez dzieci w wieku od 8 lat oraz osoby o ograniczonej zdolności fizycznej lub psychicznej, a także osoby nie mające doświadczenia i wiedzy, pod warunkiem, że są pod kontrolą, albo że zostały poinstruowane o bezpiecznym sposobie użytkowania oraz są świadome potencjalnego ryzyka. Dzieci nie mogą bawić się urządzeniem. Czyszczenie i konserwacja nie mogą być przeprowadzane przez dzieci, chyba że są one starsze niż 8 lat i pozostają pod kontrolą.
4. Trzymać urządzenie i jego przewód w miejscu niedostępnym dla dzieci w wieku poniżej 8 lat.
5. Używać wyłącznie akcesoriów, które nadają się do stosowania w kuchenkach mikrofalowych.
6. Kuchenkę mikrofalową należy regularnie czyścić i usuwać wszelkie pozostałości żywności.
7. **Przeczytaj i przestrzegaj "ŚRODKÓW BEZPIECZEŃSTWA, ABY ZAPOBIEC EWENTUALNEMU NARAŻENIU NA PROMIENIOWANIE MIKROFALOWE".**
8. Podczas podgrzewania żywności w pojemnikach plastikowych lub papierowych, nadzorować kuchenkę mikrofalową ze względu na możliwość zapłonu i pożaru.
9. Jeśli jest widoczny dym, należy wyłączyć lub odłączyć urządzenie od zasilania i pozostawić drzwi zamknięte, tak by najpierw zgasł płomień.
10. Nie należy gotować żywności.

11. Nie używać wnętrza kuchenki do przechowywania. Nie przechowywać we wnętrzu kuchenki mikrofalowej żywności takiej jak chleb, ciastka i tym podobne.
12. Usunąć wszystkie metalowe paski łączące i metalowe uchwyty z papierowych lub plastikowych pojemników / worków przed umieszczeniem ich w kuchence mikrofalowej.
13. Zainstalować i ustawić kuchenkę mikrofalową jedynie zgodnie z instrukcją montażu.
14. Nie należy podgrzewać jajek w skorupce lub jajek gotowanych na twardo w kuchence mikrofalowej, ponieważ mogą one eksplodować nawet po zakończeniu podgrzewania w kuchence mikrofalowej.
15. Urządzenie to jest przeznaczone do użytku domowego i w podobnych obszarach, takich jak:
 - kuchnie w sklepach, biurach i innych środowiskach pracy;
 - przez gości w hotelach, motelach i innych pomieszczeniach mieszkalnych;
 - w domkach letniskowych do wynajęcia;
 - w miejscach, które oferują "nocleg ze śniadaniem".
16. Jeżeli przewód jest uszkodzony, musi zostać wymieniony przez producenta, serwisanta lub wykwalifikowaną osobę w celu uniknięcia ryzyka obrażeń.
17. Nie należy przechowywać lub używać urządzenia na zewnątrz.
18. Nie używać kuchenki w pobliżu wody, w wilgotnych pomieszczeniach lub w pobliżu basenów.
19. Temperatura dostępnych powierzchni podczas pracy urządzenia może być wysoka. Powierzchnie te są podatne na ogrzewanie podczas użytkowania. Przewód zasilający powinien być z dala od gorących powierzchni i nie zakrywać otworów na obudowie, służących do wentylacji i chłodzenia urządzenia.

20. Należy uważać, aby przewód nie zwisał z krawędzi stołu lub blatu.
21. Jeżeli kuchenka przez długi czas nie jest utrzymywana w czystości może to doprowadzić do uszkodzenia jej powierzchni, co może negatywnie wpłynąć na trwałość produktu i może prowadzić do niebezpiecznych sytuacji. Takie uszkodzenia nie są objęte gwarancją.
22. Zawartość butelek do przechowywania i butelek do karmienia niemowląt najpierw należy wymieszać lub wstrząsnąć oraz sprawdzić temperaturę przed podaniem, aby uniknąć oparzeń i urazów.
23. Ogrzewanie napojów w kuchenke mikrofalowej może prowadzić do opóźnionego gwałtownego wrzenia, dlatego należy zachować ostrożność w obchodzeniu się z pojemnikami i zbiornikami.
24. Urządzenie nie jest przeznaczone do użytku przez osoby (w tym dzieci) o ograniczonej sprawności fizycznej, zdolności sensorycznych lub umysłowych lub braku doświadczenia i wiedzy, chyba że będą one nadzorowane lub jeżeli zostały one podane instrukcje dotyczące korzystania z urządzenia przez osobę odpowiedzialną za ich bezpieczeństwo.
25. Dzieci powinny być nadzorowane, by nie bawiły się urządzeniem.
26. Urządzenie nie jest przeznaczone do użytkowania za pomocą zewnętrznego zegara lub systemu zdalnego sterowania.
27. **Ostrzeżenie:** Urządzenie i jego dostępne części stają się gorące podczas użytkowania. Dzieci poniżej 8 roku życia powinny być trzymane z dala od urządzenia chyba, że są stale nadzorowane.
28. Nie używać do czyszczenia myjek parowych.
29. Podczas pracy urządzenie może się nagrzewać. Nie należy dotykać elementów grzejnych w kuchenke mikrofalowej.

30. Należy używać wyłącznie czujników temperatury przeznaczonych do kuchenek mikrofalowych (tylko do kuchenek mikrofalowych, w których jest możliwość korzystania z czujników temperatury).
31. Tylna strona urządzenia musi być umieszczona przy ścianie.
32. Kuchenka mikrofalowa nie może być postawiona i zamontowana w szafkach kuchennych.
33. Kuchenka mikrofalowa przeznaczona jest do podgrzewania jedzenia i picia. Suszenie żywności lub odzieży i poduszek elektrycznych, kapci, gąbek, wilgotnych szmat itp. może powodować ryzyko obrażeń, zapłonu lub pożaru.

**DOKŁADNIE PRZECZYTAĆ NINIEJSZĄ
INSTRUKCJĘ I ZACHOWAĆ JĄ W
BEZPIECZNYM I ZNANYM MIEJSCU DO
WGLĄDU NA PRZYSZŁOŚĆ!**

Aby zmniejszyć ryzyko obrażeń Montaż i uziemienie

NIEBEZPIECZEŃSTWO

Ryzyko porażenia prądem: Dotykanie niektórych wewnętrznych części urządzenia może prowadzić do ciężkich obrażeń ciała albo śmierci. Nie demontować urządzenia.

OSTRZEŻENIE

Ryzyko porażenia prądem: Niewłaściwe uziemienie może spowodować porażenie prądem.

Nie należy podłączać do gniazdka dopóki urządzenie nie jest prawidłowo zainstalowane i postawione na twardej powierzchni. To urządzenie musi być uziemione. W przypadku zwarcia elektrycznego, uziemienie zmniejsza ryzyko porażenia prądem ponieważ stanowi ujście dla prądu elektrycznego. Urządzenie jest wyposażone w przewód i wtyczkę z uziemieniem. Skonsultować się z wykwalifikowanym elektrykiem lub pracownikiem serwisu, jeśli instrukcje uziemienia nie są całkowicie zrozumiałe lub gdy istnieje wątpliwość co do tego, czy urządzenie jest prawidłowo uziemione. Jeśli konieczne jest użycie przedłużacza, należy stosować tylko przedłużacz trzyżyłowy.

1. Krótki przewód zasilający służy do zmniejszenia ryzyka skrócenia lub wplątania między długie kable.
2. W przypadku stosowania długich kabli lub przedłużacza:
 - 1) Dane i właściwości innego kabla lub przedłużacza muszą być identyczne jak urządzenia.
 - 2) Do przedłużenia musi być stosowany kabel 3-żyłowy z uziemieniem.
 - 3) Długi kabel powinien być umieszczony tak, aby nie zwisał z półki lub stołu, aby uniknąć ciągnięcia kabla przez dzieci lub przypadkowego potknięcia.

CZYSZCZENIE

Zawsze należy odłączyć urządzenie od źródła zasilania.

1. Po użyciu należy wyczyścić wewnątrz kuchenki mikrofalowej za pomocą wilgotnej ściereczki.
2. Akcesoria muszą być czyszczone w sposób konwencjonalny wodą z płynem do mycia.
3. Ramę drzwi, uszczelki i inne części kuchenki należy dokładnie oczyścić wilgotną ściereczką, kiedy są brudne.
4. Nie używać do czyszczenia szkła w drzwiach szorstkich materiałów ściernych lub ostrych metalowych przedmiotów ponieważ może to spowodować trwałe uszkodzenie powierzchni, co może prowadzić do uszkodzenia szkła i innych części kuchenki.
5. **Wskazówka dotycząca czyszczenia:** Dla łatwiejszego czyszczenia ścian wewnętrznych, które wchodzi w kontakt z żywnością: pół cytryny włożyć do miski, dodać 300ml (duży kubek) wody i podgrzewać na 100% mocy mikrofalowej przez 10 minut. Przetrzeć kuchenkę mikrofalową za pomocą miękkiej, suchej szmatki

AKCESORIA

UWAGA

Ryzyko obrażeń!

Przeprowadzanie prac serwisowych lub napraw, które polegają na usunięciu obudowy, która chroni przed działaniem mikrofal jest niebezpieczne gdyż naraża na działanie promieniowania mikrofalowego. Serwisowanie może wykonywać wykwalifikowany pracownik. Patrz instrukcje na temat "Materiały, które można używać w kuchenke mikrofalowej lub których należy unikać w kuchenke mikrofalowej." Istnieją przybory metalowe, które nie są wystarczająco bezpieczne do stosowania w kuchenkach mikrofalowych. W razie wątpliwości można przetestować je przeprowadzając następującą procedurę:

Test na przybory dodatkowe:

1. Napełnić pojemnik, który jest bezpieczny do stosowania w kuchenke mikrofalowej, filiżanką zimnej wody (250 ml) i umieścić w mikrofalówce pojemnik wraz z akcesoriami, które chcesz przetestować.
2. Włączyć kuchenkę mikrofalową z maksymalną mocą na 1 minutę.
3. Ostrożnie dotknąć testowane przybory. Jeżeli są ciepłe, to nie są odpowiednie do zastosowania w kuchenke mikrofalowej.
4. Nie należy przekraczać przewidywanej 1 minuty czasu do podgrzewania.

Materiały odpowiednie do kuchenki mikrofalowej

Akcesoria	Uwagi
Folia aluminiowa	Wyłącznie do przykrywania. Małe gładkie części folii mogą być stosowane do przykrywania cienkich kawałków mięsa lub drobiu, aby zapobiec przegrzaniu. Może się pojawić iskrzenie, jeśli folia jest zbyt blisko ścianek kuchenki. Folia musi być co najmniej 2,5 cm od ściany kuchenki.
Foremki	Postępuj zgodnie z instrukcjami producenta. Dno naczynia powinno być 5 mm nad talerzem obrotowym. Niewłaściwe stosowanie może powodować pęknięcie talerza obrotowego.
Zastawa stołowa	Tylko ta, którą można stosować w kuchenkach mikrofalowych. Postępuj zgodnie z instrukcjami producenta. Nie należy używać pękniętych lub uszkodzonych naczyń.
Butelki szklane	Zawsze zdjąć pokrywę. Używać tylko do podgrzewania potraw, aż staną się ciepłe. Większość butelek nie jest odporna na wysoką temperaturę i może pęknąć.
Szklane naczynia	Tylko naczynia szklane, które są odporne na działanie wysokiej temperatury. Upewnij się, że nie ma w nich żadnych metalowych elementów. Nie należy używać pękniętych lub uszkodzonych naczyń.
Rękawy do pieczenia	Postępuj zgodnie z instrukcjami producenta. Nie zamykać torby metalowymi taśmami do zawiązywania. Zostawić torbę otwartą, aby umożliwić uchodzenie pary.
Papierowe talerze i kubki	Używać tylko do krótkotrwałego gotowania/podgrzewania. Nie należy pozostawiać kuchenki bez nadzoru podczas pracy.
Ręczniki papierowe	Są one używane do przykrywania potraw w czasie podgrzewania i absorpcji tłuszczu. Używaj ich pod nadzorem i tylko przez krótki czas gotowania.
Pergamin	Używać go do przykrywania, aby uniknąć rozpryskiwania lub jako pokrywę do gotowania na parze.

Tworzywo sztuczne	Tylko te, które są przeznaczone do stosowania w kuchenkach mikrofalowych. Postępuj zgodnie z instrukcjami producenta. Muszą posiadać oznaczenie: "Microwave Safe". Niektóre pojemniki z tworzywa sztucznego mogą zmięknąć podczas ogrzewania żywności. " Torebki do gotowania ", szczelnie zamknięte worki plastikowe należy wyciąć lub przebić, zgodnie z instrukcją na opakowaniu.
Opakowania z tworzywa sztucznego	Tylko te, które są bezpieczne do stosowania w kuchenkach mikrofalowych. Służą do przykrywania potraw podczas gotowania, aby utrzymać wilgoć. Należy pamiętać, że folia nie powinna dotykać żywności.
Termometry	Tylko te, które są bezpieczne dla stosowania w kuchenkach mikrofalowych (termometry do mięsa i cukru).
Papier woskowany	Użyj jako przykrywkę, aby zapobiec rozpryskiwaniu i zatrzymywanie wilgoci.

Materiały, których należy unikać w kuchence mikrofalowej

Akcesoria	Uwagi
Taca aluminiowa	Może powodować iskrzenie. Przełożyć jedzenie do pojemnika, który jest bezpieczny do stosowania w kuchenkach mikrofalowych.
Karton na żywność z metalowym uchwytem	Może powodować iskrzenie. Przełożyć jedzenie do pojemnika, który jest bezpieczny do stosowania w kuchenkach mikrofalowych.
Metal lub akcesoria wykończone metalem	Metal chroni żywność przed energią mikrofalową. Metalowe wykończenia mogą powodować iskrzenie.
Metalowe taśmy do zawiązywania	Mogą powodować iskrzenie i pożar w kuchence mikrofalowej.
Torebki papierowe	Mogą one spowodować pożar w kuchence mikrofalowej.
Pianka plastikowa	Pianka plastikowa może stopić się lub skażić żywność lub płyny pod wpływem wysokich temperatur.
Drewno	Drewno wysycha, jeżeli jest stosowane w kuchence mikrofalowej, ale może też popękać lub zdeformować się.

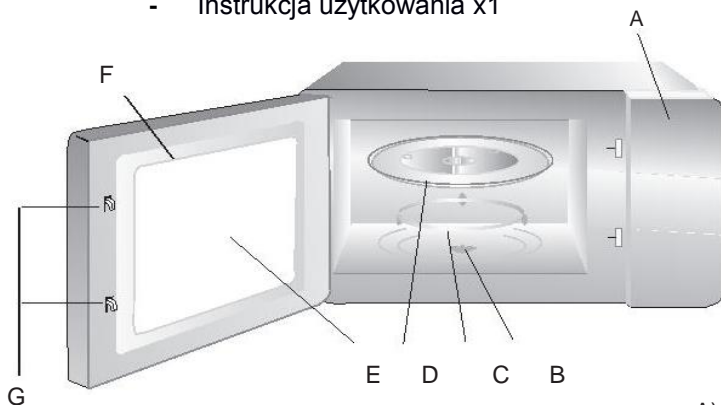
MONTAŻ KUCHENKI MIKROFALOWEJ

Nazwy części kuchenki mikrofalowej i akcesoriów

Wyciągnąć kuchenkę mikrofalową z kartonu oraz wszystkie materiały z jej wnętrza.

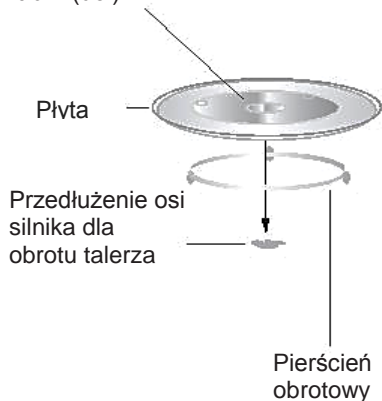
Mikrofalówka składa się z następujących dodatkowych części:

- szklany talerz x1
- Pierścień platformy obrotowej x1
- Instrukcja użytkownika x1



- A) Panel sterowania
- B) Oś platformy obrotowej
- C) Pierścień platformy obrotowej
- D) Szklany talerz
- E) Okno do podglądu
- F) Drzwi
- G) System bezpieczeństwa blokady

Centrum (dół)



- A.** Talerz szklany i pierścień platformy obrotowej muszą być stosowane zawsze w trakcie działania kuchenki mikrofalowej.
- B.** Produkty oraz pojemniki umieszczamy zawsze na szklanym talerzu.
- C.** Jeśli szklany talerz lub pierścień popękają lub będą uszkodzone, należy skontaktować się z najbliższym autoryzowanym centrum serwisowym.

Pierwsze użycie

Przed pierwszym użyciem należy usunąć wszystkie elementy opakowania i wyposażenie z wnętrza urządzenia.

Sprawdzić, czy na lub wewnątrz urządzenia nie ma uszkodzeń, takich jak wgniecenia lub wady drzwi. Nie rozpoczynać korzystania z kuchenki mikrofalowej, gdy jest uszkodzona. Należy skontaktować się z autoryzowanym serwisem lub sklepem, w którym produkt został zakupiony.

Obudowa: Usunąć folię ochronną i opakowania z obudowy i z wnętrza kuchenki mikrofalowej.

Nie usuwać beżowego kartonu (mica karton), który znajduje się wewnątrz kuchenki mikrofalowej. Karton mica służy do ochrony magnetronu!

Instalacja

- Wybierz powierzchnię, która zapewnia wystarczająco dużo miejsca dla otworów wchodzących i / lub wychodzących.



- Minimalna wysokość montażu wynosi 85 cm od ziemi.
- Tylna ściana urządzenia musi być skierowana do ściany. Zachować odstęp co najmniej 30 cm nad kuchenką mikrofalową. Minimalna odległość kuchenki od innych elementów wynosi 20 cm.
- Nie należy zdejmować nóżek z dna kuchenki mikrofalowej.
- Blokowanie otworów wchodzących i / lub wychodzących może uszkodzić kuchenkę mikrofalową.
- Umieścić mikrofalówkę tak daleko, jak to możliwe od odbiorników

radiowych i telewizyjnych. Działanie kuchenki mikrofalowej może spowodować zakłócenia sygnału.

- Mikrofalówkę włączyć do standardowego gniazdka z uziemieniem. Upewnić się, że napięcie i częstotliwość są zgodne z napięciem i częstotliwością podaną na tabliczce znamionowej na urządzeniu.

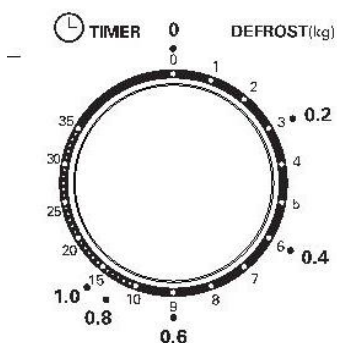
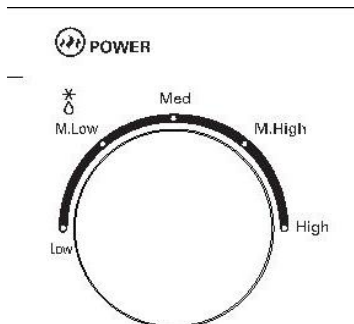


UWAGA:

Nie instaluj kuchenki mikrofalowej powyżej pieca lub innego urządzenia, które wytwarza ciepło. Jeśli umieścisz ją w pobliżu lub nad źródłem ciepła, może to doprowadzić do uszkodzenia kuchenki mikrofalowej, a gwarancja nie obejmuje takich uszkodzeń. Dostępne powierzchnie stykowe mogą być bardzo gorące podczas pracy.

UŻYTKOWANIE

Panel sterowania i jego funkcje Instrukcja obsługi



1. Moc grzewczą ustawia się przez obrócenie pokręćla **POWER** do żądanej wartości.
2. Czas gotowania ustawia się przez obrócenie pokręćla **TIMER**, do żądanego czasu, wg. instrukcji podanych w tabeli.
3. Kuchenka automatycznie rozpocznie pracę po ustawieniu mocy i czasu.
4. Po upływie czasu gotowania, urządzenie wyemituje sygnał dźwiękowy i automatycznie wyłączy się.
5. Jeśli urządzenie nie jest używane, czas jest zawsze ustawiony na "0".

Uwaga: Po wyjęciu żywności z kuchenki obowiązkowo nastawić pokręćlo **TIMER** na "0" (zero). Jeśli nie zostanie to zrobione, a mikrofalówka nadal będzie działać bez jedzenia wewnątrz, to może to spowodować przegrzanie i uszkodzenie magnetronu.

Funkcja / moc	Moc wyjściowa	Zastosowanie
Low (Niska)	17% mikro.	Rozmrażanie lodu
M.Low (Średnia-niska (odmrażanie))	33% mikro.	Zupa, zmiękczenie masła lub rozmrażanie
Mid (Średnia)	55% mikro.	Gulasz, ryby
M.High (Średnia-wysoka)	77% mikro.	Ryż, ryby, kurczak, mięso mielone
High (Wysoka)	100% mikro.	Podgrzewanie, mleko, gotowanie wody, warzywa, napoje

Rozwiązywanie problemów

Normalne	
Kuchenka mikrofalowa zakłóca sygnał telewizyjny	Odbiór sygnału radiowego i tv może zostać zakłócony przez działanie mikrofal. Podobnie jak działanie małych urządzeń elektrycznych, takich jak miksery, odkurzacze i wentylatory elektryczne. Jest to normalne. Przesuń urządzenie z dala od kuchenki mikrofalowej.
Przyciemnione światło w kuchenke mikrofalowej	Podczas gotowania na małej mocy, światło może zostać przyciemnione. Jest to normalne.
Para zniera się na drzwiach, gorące powietrze uchodzi z otworów	Podczas gotowania para może uchodzić z pożywienia. Większość pary wodnej będzie wychodzić przez otwory. Część osadzi się w chłodniejszych obszarach, takich jak drzwi piekarnika. Jest to normalne.
Przypadkowo włączona została kuchenka mikrofalowa, bez jedzenia	Jest zakazane i niebezpieczne, aby uruchamiać urządzenie bez jedzenia. Jest to bardzo niebezpieczne. Natychmiast wyłączyć urządzenie!

Problem	Możliwa przyczyna	Rozwiązania
Kuchenka mikrofalowa nie może się uruchomić	Przewód zasilający nie jest prawidłowo podłączony.	Odłączyć urządzenie i podłączyć ponownie po 10 sekundach.
	Bezpiecznik jest przepalony lub "wyskoczył"	Wymienić bezpiecznik lub zresetować wyłącznik (przez serwisanta)
	Problem z gniazdkiem	Przetestować gniazdko innym urządzeniem.
Kuchenka mikrofalowa nie grzeje	Drzwi nie są prawidłowo zamknięte.	Zamknąć prawidłowo drzwi.
Szklany obrotowy talerz wydaje nietypowe dźwięki w czasie pracy kuchenki	W obrębie pierścienia obrotowego na dnie kuchenki mikrofalowej znajduje się bród.	Patrz "Czyszczenie kuchenki mikrofalowej" w celu wymycia akcesoriów części kuchenki.

POŠTOVANI!

Zahvaljujemo na kupnji Vivax uređaja i nadamo se da ćete biti zadovoljni odabirom. Ako u jamstvenom roku bude potreban popravak proizvoda, molimo savjetujte se sa ovlaštenim prodavačem koji Vam je proizvod prodao ili nas kontaktirajte na dolje navedene brojeve i adrese.
MOLIMO VAS DA PRIJE UPORABE PROIZVODA PAŽLJIVO PROČITATE UPUTE PRILožENE UZ PROIZVOD!

JAMSTVENI LIST**VIVAX****HR****MODEL UREĐAJA****SERIJSKI BROJ****DATUM PRODAJE****BROJ RAČUNA
PRODAVATELJA****POTPIS I PEČAT
PRODAVATELJA**

- Ovim jamstvom M SAN Grupa kao davatelj jamstva u Republici Hrvatskoj jamči besplatan popravak istog u skladu s važećim propisima i u skladu s uvjetima opisanim u ovom jamstvenom listu.
Ovim jamstvom jamčimo da će predmet ovog jamstva raditi bez pogreške uzrokovane eventualnom lošom izradom ili lošim materijalom izrade. Svi, eventualno nastali, kvarovi biti će besplatno otklonjeni u ovlaštenom servisu u jamstvenom roku.
- UVJETI JAMSTVA** Jamstveni rok počinje od dana kupnje proizvoda i traje 12 mjeseci, osim za Vivax Imago televizore (CRT, LCD, PDP) za koje jamstvo traje 24 mjeseca.
- U slučaju kvara na proizvodu koji je predmet ovog jamstva, obvezujemo se da ćemo isti popraviti u najkraćem mogućem roku, a najkasnije u roku od 45 dana. Ako se proizvod ne može popraviti ili se ne popravi u roku od 45 dana, biti će zamijenjen novim. Jamstvo će biti produženo za vrijeme trajanja popravka.
- Jamstvo se priznaje samo uz račun o kupnji, te uz ovaj jamstveni list koji mora biti ispravno popunjen odnosno mora sadržavati datum prodaje, pečat i potpis prodavatelja.
- JAMSTVO NE OBUHVATA**
Redovnu provjeru, održavanje uz zamjenu dijelova koji se troše normalnom upotrebom, prilagođavanje ili promjene za poboljšanje proizvoda za primjenu koji nisu opisane u tehničkim uputama za korištenje, osim ako je za te preinake predočena suglasnost M SAN GRUPA d.d.
- Jamstvo se ne priznaje u sljedećim slučajevima:**
Ako kupac ne predoči ispravan jamstveni list i račun o kupnji.
Ako se kupac nije pridržavao uputa o korištenju proizvoda.
Ako je proizvod otvaran, prepravljani ili popravljeni od neovlaštene osobe.
Ako su kvarovi na proizvodu nastali djelovanjem više sile kao što su: udar groma, strujni udari u električnoj mreži elementarne nepogode i slično.
Ako su kvarovi nastali oštećenjem zbog nepropisane upotrebe ili nepravilnim transportiranjem.
Ako je kvar nastao pogreškom u sustavu na koji je proizvod priključen.
- Ovo jamstvo ne mijenja zakonska potrošačka prava važeća u Republici Hrvatskoj u odnosu na ona koja propisuje proizvođač.**
- Izjavu o sukladnosti i presliku izvorne Izjave sukladnosti (EC Declaration of Conformity) možete jednostavno preuzeti na našoj internetskoj stranici www.msan.hr/dokumentacijaartikala

Naziv tvrtke davatelja jamstva: M SAN GRUPA d.d., Buzinski prilaz 10, 10010 Zagreb-Buzin, tel: 01/3654-961

CENTRALNI SERVIS:

MR servis d.o.o, Dugoselska cesta 5, 10370 Rugvica

Tel: +385 1 640 1111 Fax: +385 1 365 4982

E-mail za opće upite: info@mrservis.hr,E-mail za prodajne upite: prodaja@mrservis.hr, Web: www.mrservis.hr**SERVIS****DATUM PRIMITKA
UREĐAJA U SERVIS****DATUM POPRAVKA****DATUM PRIMITKA
UREĐAJA U SERVIS****DATUM POPRAVKA****DATUM PRIMITKA
UREĐAJA U SERVIS****DATUM POPRAVKA**

Grad	Servis	Adresa	Telefon
Bjelovar	Koda d.o.o.	Vladimira Nazora 14	043 225 245
Čakovec	Tuksar d.o.o.	Dr.Vinka Žganca 11	040 866 779
Čakovec-Donja Dubrava	RTV servis i prodaja Slavko Pongrac	Zagrebačka 6	040 688 188
Daruvar	Tehnoservis Družin	Gundulićeva 11	043 331 003
Delnice	Paladin d.o.o.	K.Zvonimira 22	095 907 6904
Donji Miholjac	Elektronik centar Menges	Kolodvorska 47	031 632 640
Dubrovnik	Tehno elektronik d.o.o.	Obala Pape Ivana Pavla II	020 418 500
Đakovo	MB electronics	E.Kvaternika 9	031 821 922
Gospić	ZRD eureka	Budačka 115	053 560 906
Imotski	K-M d.o.o	N.Š. Zrinskog 1	021 841 316
Karlovac	Elektronički RTV servis	Dr Vladka Mačeka 5	047 614 844
Karlovac	Servis kućanskih aparata	Šulekova 12	047 413 399
Kaštel lukšić	RTV servis 4TT	Cesta Dr.F.Tudmana 68	021 227 122
Koprivnica	Servis Mraz i Doleneć	Hegedušićeva 6	048 621 966
Korčula	SAT electronic	Korčulanskih domobrana 12	098 243 295
Krapina	Audi-tv servis Jurinjak	Trg S.Radića 6	049 371 396
Makarska	Dioda d.o.o.	Ante Starčevića 85	021 611 913
Metković	Finel d.o.o.	Mostarska 10 a	020 690 285
Našice	Elkon - servis	Trg I. Kršnjavog	031 615 090
Nova Gradiška	RTV servis Brajković	Strossmayerova 21	035 361 423
Ogulin	Elektronički obrt TV servis	Žegar 8/4	091 510 6777
Osijek	RTV servis elektronika Madecki	Marina Divalta 68	031 580 723
Popovača	Elektro Ivatek	Krmelovac bb	044 670 893
Požega - Pleternica	RTV-Servis Kalaica	A.M. Relkovića 6	034 252 000
Pula	Panda elektronika	Volčićeva 16	052 507 510
Rijeka	ATOS	Strossmayerova 15	051 371 185
Samobor	Muneris d.o.o.	J.Jelačića 128	01 3366 931
Sisak	Sorić elektronika	A.Starčevića 35	044 549 117
Slatina	G-servis d.o.o.	Grigora Viteza 2	033 552 529
Slavonski Brod	Tempus	Baranjska 9	091 250 4170
Slavonski Brod	Birotehna d.o.o.	Ferde Livadića 50 d	035 217 819
Split	MR servis d.o.o.	Put tršćenice 8	021 684 000
Šibenik	Dos - servis elektronike	Petra Zoranića 1	022 331 177
Trilj	Elkod	Sv.Mihovila 28	021 832 466
Varaždin	Bi-el	Primorska 20	042 350 765
Vela luka	Piccolo	Ulica 41 br 15	020 813 218
Vinkovci	Obrt Danijel	J.Dalmatinca 10c	032 334 538
Virovitica	Digital video studio	Bajer 26	033 728 084
Vukovar	Elektronik	Europske unije 16	032 413 151
Zadar	Alta d.o.o.	Vukovarska 3c	023 327 666
Zagreb	MR servis d.o.o.	Dugoselska cesta 5	01 6401 111
Zagreb	MR servis d.o.o.	Av. Većeslava Holjevca 40	01 6401 111
Zaprešić	Elektromnika Škrobot	Nova ulica 29	01 3319 009
Zlatar	Elektronika Varga	Zagrebačka 24	049 466 114

POŠTOVANI!

Zahvaljujemo na kupnji Vivax uređaja i nadamo se da ćete biti zadovoljni odabirom. Ako u garantnom roku bude potreban popravak proizvoda, molim savjetujte se sa ovlaštenim prodavačem koji Vam je proizvod prodao ili nas kontaktirajte na dolje navedene brojeve i adrese. MOLIMO VAS DA PRIJE UPOTREBE PROIZVODA PAŽLJIVO PROČITATE TEHNIČKU DOKUMENTACIJU I UPUTE KOJI SU PRILožENI UZ PROIZVOD!

GARANTNI LIST**VIVAX****BIH**

MODEL UREĐAJA	
SERIJSKI BROJ	
DATUM PRODAJE	
BROJ RAČUNA PRODAVATELJA	
POTPIS I PEČAT PRODAVATELJA	

7. Ovom garancijom garantira proizvođač proizvoda, preko KIM TEC d.o.o., kao uvoznika i davatelja garancije u Republici Bosni i Hercegovini besplatan popravak istog u skladu s važećim propisima i u skladu s uvjetima opisanim u ovom garantnom listu. Ovom garancijom garantiramo da će predmet ove garancije raditi bez greške uzrokovane eventualnom lošom izradom i lošim materijalom izrade. Svi eventualno nastali kvarovi biti će besplatno otklonjeni u ovlaštenom servisu u garantnom roku.
8. **UVJETI GARANCIJE** Garantni rok počinje teći od dana kupnje proizvoda i traje 12 mjeseci, osim za Vivax Imago televizore (CRT, LCD, PDP) za koje jamstvo traje 24 mjeseca.
9. U slučaju kvara na proizvodu koji je predmet ove garancije, obavezuje se da ćemo isti popraviti u najkraćem mogućem roku, a najkasnije u roku od 45 dana. Ako se proizvod ne može popraviti ili se ne popravi u roku od 45 dana, biti će zamijenjen novim. Ako popravak proizvoda traje duže od 10 dana, garancija će se produžiti za vrijeme trajanja popravka.
10. Garancija se priznaje samo uz račun o kupnji, te uz ovaj garantni list koji mora biti ispravno popunjen odnosno mora sadržavati datum prodaje, pečat i potpis prodavatelja.
11. Davalac garancije osigurava servis i rezervne dijelove 7 godina od datuma kupnje.
12. **GARANCIJA NE OBUHVATA**
Redovnu provjeru, održavanje uz zamjenu dijelova koji se troše normalnom upotrebom. Prilagođavanje ili promjene za poboljšanje proizvoda za primjenu koji nisu opisane u tehničkim uputama za korištenje, osim ako je za te preinake predložena suglasnost KIM TEC d.o.o.
7. **Garancija se ne priznaje u sljedećim slučajevima:**
Ako kupac ne predoči ispravan garantni list i račun o kupnji.
Ako se kupac nije pridržavao uputa o korištenju proizvoda.
Ako je proizvod otvaran, prepravljani ili popravljan od neovlaštene osobe.
Ako su kvarovi na proizvodu nastali djelovanjem više sile kao što su: udar groma, strujni udari u električnoj mreži elementarne nepogode i slično.
Ako su kvarovi nastali oštećenjem zbog nepropisane upotrebe ili nepravilnim transportiranjem.
Ako je kvar nastao greškom u sustavu na koji je proizvod priključen.
8. **Ovaj garantni list ne mijenja zakonska potrošačka prava važeća u Bosni i Hercegovini u odnosu na ona koja propisuje proizvođač.**
Naziv tvrtke davatelja jamstva : KIM TEC d.o.o., Poslovni Centar 96-2, 72250 Vitez, tel: 030/718-800, fax: 030/718-897, e-mail: servis@kimtec.ba

SERVIS

DATUM PRIMITKA UREĐAJA U SERVIS		
DATUM POPRAVKA		
DATUM PRIMITKA UREĐAJA U SERVIS		
DATUM POPRAVKA		
DATUM PRIMITKA UREĐAJA U SERVIS		
DATUM POPRAVKA		

Grad	Servis	Djelatnost	Adresa	Telefon
Banja Luka	SLOBODA SOD	Milice Stojadinović S.6		065 523 658, 051 438 908
Banja Luka	Kod Ivice szr rtv servis	Voždovačka 7		051-301-449
Bihać	Digital Durić d.o.o	Kovačevića H2/3		037 222-866, 061 144 077
Bihać	Elektronik d.o.o.	Trg Slobode 8		037 222 626,
Doboj	ARIS-ELECTRONIC d.o.o.	Dobojske brigade 27		053 202 112, 053 203 433
Gračanica	Dinnet d.o.o.	Kamenica bb		062 346 289
Gradiška	Perić szr s.p. Zdravko Perić	Gradiške brigade bb		051 816 238
Kiseljak	Plazma str	J.B. Jelačića b.b.		030 879 098
Mostar	Maj & Go Elektronik	Ante Starčevića 48A		036 348 281
Prijedor	Tehno-komerc trgovačko-zanatska radnja	Voj. Step. Step. Br.17.		052 224 444, 065 543 921
Tuzla	Spektar	Stupine B6		061 149 284

Centralni servisi:

KIM TEC d.o.o., Poslovni centar 96-2, 72250 Vitez, Tel: 063 690497, fax: 030/718-897, e-mail: servis@kimtec.ba

Radno vrijeme: pon-pet 8:30-17h

POŠTOVANI, Zahvaljujemo na kupovini Vivax uređaja i nadamo se da ćete biti zadovoljni izborom. Ako u periodu u kojem imate pravo na reklamaciju bude potreban popravak proizvoda, molim savetujte se sa ovlašćenim prodavačem koji Vam je proizvod prodao ili/nas kontaktirajte na dolje navedene brojeve i adrese.
MOLIMO VAS DA PRIJE UPOTREBE PROIZVODA PAŽLJIVO PROČITATE TEHNIČKU DOKUMENTACIJU I UPUTSTVA KOJI SU PRILOŽENI UZ PROIZVOD!

IZJAVA O SAOBRAZNOSTI

VIVAX**CG**

MODEL UREDAJA	
SERIJSKI BROJ	
DATUM PRODAJE	
BROJ RAČUNA PRODAVCA	
POTPIS I PEČAT PRODAVCA	

- Ovom izjavom o saobraznosti proizvođač proizvoda, preko KIM TEC CG d.o.o., kao uvoznika i davaoca prava u Crnoj Gori besplatno popravak istog u skladu s vazećim propisima i u skladu s uslovima opisanim u ovoj izjavi o saobraznosti.
- Ovom izjavom o saobraznosti ističemo da će predmet ovog prava raditi bez greške uzrokovane eventualnom lošom izradom i lošim materijalom izrade. Svi eventualno nastali kvarovi biće besplatno otklonjeni u ovlašćenom servisu u predviđenom roku za reklamaciju.
- USLOVI REKLAMACIJE:** Rok za reklamaciju počinje teći od dana kupovine proizvoda i traje 24 mjeseca.
- U slučaju kvara na proizvodu koji je predmet reklamacije, obavezujemo se da ćemo isti popraviti u najkraćem mogućem roku, a najkasnije u roku od 15 dana. Ako se proizvod ne može popraviti ili se ne popravi u roku od 15 dana, biće zamijenjen novim.
- Pravo na reklamaciju se priznaje uz fiskalni račun o kupovini, i uz ovu izjavu o saobraznosti koja mora biti ispravno popunjena, odnosno mora sadržati datum prodaje, pečati potpis prodavca.
- Davalac izjave o saobraznosti osigurava servis i rezervne djelove 7 godina od datuma kupovine.

PRAVO NA REKLAMACIJU NE OBUHVATA

- Redovnu provjeru, održavanje uz zamjenu dijelova koji se troše normalnom upotrebom. Prilagođavanje ili promjene za poboljšanje proizvoda za primjenu koje nijesu opisane u tehničkim uputstvima za korišćenje, osim ako je za te promjene predočena saglasnost KIM TEC CG d.o.o.

Pravo na reklamaciju se ne priznaje u sljedećim slučajevima:

Ako kupac ne priloži ispravan reklamni list ili račun o kupovini.

Ako se kupac nije pridržavao uputstva o korišćenju proizvoda.

Ako je proizvod otvaran, prepravljivan ili popravljan od neovlašćene osobe.

Ako su kvarovi na proizvodu nastali djelovanjem više sile kao što su: udar groma, strujni udaru u električnoj mreži elementarne nepogode i slično.

Ako su kvarovi nastali oštećenjem zbog nepropisane upotrebe ili nepravilnim transportovanjem.

Ako je kvar nastao greškom u sistemu na koji je proizvod priključen.

Ova izjava o saobraznosti ne mijenja zakonska potrošačka prava vazeća u Crnoj Gori u odnosu na ona koja propisuje proizvođač. Naziv davaoca izjave o saobraznosti: Kim Tec CG d.o.o. Čemovsko polje bb, 81000 Podgorica, Crna Gora

CENTRALNI SERVIS (CALL CENTAR): **Kim Tec CG d.o.o., Čemovsko Polje bb,**
Tel: 020/608-251,
E-mail za opšte upite: servis@kimtec-cg.com

SERVIS

DATUM PRIJEMA UREDAJA U SERVIS	
DATUM POPRAVKE	
DATUM PRIJEMA UREDAJA U SERVIS	
DATUM POPRAVKE	
DATUM PRIJEMA UREDAJA U SERVIS	
DATUM POPRAVKE	

Poštovani,

Zahvaljujemo Vam na kupovini proizvoda iz naše distribucije i nadamo se da ćete biti zadovoljni izborom.

Molimo Vas da pre upotrebe proizvoda pažljivo pročitate tehničku dokumentaciju i da se prilikom upotrebe pridržavate priloženih uputstava .

REKLAMACIJA U SLUČAJU NESAOBRAZNOSTI PROIZVODA

U slučaju nesaobraznosti proizvoda možete izjaviti reklamaciju prodavcu - trgovcu kod koga ste uređaj kupili, radi ostvarivanja svojih prava iz člana 52. odnosno člana 56. Zakona o zaštiti potrošača (Sl.glasnik 62/14).

Trgovac je dužan da Vam odmah, a najkasnije u roku od 8 dana od prijema reklamacije odgovori na podneti zahtev i predloži rešavanje reklamacije u skladu sa važećim zakonom.

OSNOVNI PODACI O PROIZVODU (popunjava trgovac)

Naziv uređaja	
Oznaka uređaja (p/n)	
Serijski broj uređaja (s/n)	

Datum prodaje potrošaču	Broj računa /fiskalnog isečka	Potpis i pečat trgovca

Uvoznik i distributer:

KIM-TEC d.o.o Beograd, Viline Vode bb, Slobodna zona Beograd



OBAVEZE POTROŠAČA

- Da se pridržava priloženog uputstva za upotrebu i pravilnika o upotrebi proizvoda
- Da eksploataciju opreme vrši u skladu sa priloženim uputstvom za upotrebu, navedenim u pripadajućoj tehničkoj dokumentaciji.
- Da obezbedi odgovarajući uslove u kome će uređaj biti smešten:
 - Temperatura vazduha 10-40 °C
 - Relativna vlažnost vazduha od 10 do 90%
 - Zaštita od direktnog sunčevog zračenja
 - Zaštita od prašine i kondenzacije
 - Zaštita od raznih vrsta elektromagnetnih zračenja
- Da obezbedi stabilan izvor mrežnog napajanja (varijacije napona max. 10%, varijacije učestanosti max. 30%).
- Da obezbedi uzemljenu elektroinstalaciju, da bi se izbegle razlike potencijala, naročito ako se radi o dislociranoj opremi, koja je povezana (LAN mreže, Unix/Xenix terminali i si.).
- Da po mogućstvu sačuva i dostavi priloženu tehničku dokumentaciju u toku trajanja reklamacionog roka.
- Da instalaciju / servis poveri isključivo ovlašćenim licima kao i da pazi da ne ošteti kontrolnu nalepnicu.

IZJAVA UVOZNIKA/DISTRIBUTERA

- Proizvodi imaju propisane, odnosno deklarisanе karakteristike kvaliteta.
- Proizvod će ispravno funkcionisati ako se korisnik pridržava uputstava iz priložene tehničke dokumentacije
- Trgovac je dužan je da vodi računa o ispravnom popunjavanju i overi Osnovnih podataka o proizvodu iz ovog lista
- Proizvođači definišu kao potrošni materijal proizvode / delove proizvoda kao što su toneri, kertridži, glave ink jet štampača, valjci za povlačenje, mehanizam za transport papira, baterije i sve ostalo slično navedenom, a shodno izjavi proizvođača.

Za utvrđivanje i otklanjanje nesaobraznosti u najkraćem mogućem roku, preporučujemo Vam najbliži servis sa priložene liste:

CENTRALNI SERVIS: KimTec servis d.o.o., Viline Vode bb, Slobodna Zona Beograd L12/3, Beograd, Tel. 011/20-70-684, Fax. 011/20-70-689
servis@kimtec.rs, www.kimtec.rs

MESTO	NAZIV	ADRESA	TELEFON
Čačak	Quartz	Kneza Miloša 102	032/34-84-14
Jagodina	RTV servis Aleksandar	Stevana Prvovenčanog BB TC YASSA	035/245-570
Kikinda	Karanović	Zmaj Jovina 2	0230/439-132
Kladovo	Omega elektronik	Trg Kralja Petra bb	019/801-380
Kragujevac	Fokus	Ljubiše Bogdanovića 14	034/314-400
Kraljevo	ETC servis	Dimitrija Tucovića 10, lok. 13	036-234-517
Kruševac	Electron	Stojana Miloševića 6	037/421-792
Leskovac	TNT	Južnomoravskih brigada 156 B3 L8	016/223-789
Leskovac	Vera szd	Stanoja Glavaša 9	016/237-855
Loznica	C electronic	Karadjordjeva 26	015/893-560
Mladenovac	On-line sztr	Milutina Milankovića 14/1	011/ 823-4813
Niš	MD servis centar	Save Kovačevića 11 A	018/4524-072
Novi Pazar	Elmaz ETT	Generala Živkovića 66	020/390-100
Novi Pazar	Elektrotehna	1.maj 154	020/337-250
Novi Sad	Spektar	Branimira Čosića 23	021/477-80-44
Obrenovac	SZER Pionir	Miloša Obrenovića 23	011/8721-386
Obrenovac	Market servis Zlatko	Vuka Karadžića 105	011/87-24-214
Pančevo	Bundalo	Đerdapska 16	013/371-530
Pirot	DS elektronika	7.juli br.6	010/313-690
Požarevac	SR AVS	Kosančićeva 23 - 2	012/556-188, 012/556-189
Prokuplje	Solon	Ratka Pavlovića 195	027/325-466
Sombor	Megatronic	Gruje Dedića 24	025/440-440
Sremska Mitrovica	C electronic	Parobrodska 5	022/615-972
Subotica	AVC	Luke Sučića 9	024/555-598
Subotica	WM servis	Ruzmarina 2 ; PJ Frankopanska 36	024/523-765
Šabac	Central service doo	Prote Smiljanija 52	015/319-530
Šabac	Digipro doo	Jele Spiridonović Savić 22	015/300-450, 015/300-451
Šid	SPIN	Cara Dušana 65	022/715-282
Ub	Omega elektronik	Milana Munjasa 48	014/411-936, 014/410-884
Užice	Radio elektro	Nikole Pašića 39	031/512-796
Valjevo	TV servis Spasojević	Hajduk Veljkova 4	014/220-343
Vranje	5 com	Trg Bratstva jedinstva 10	017/404-994
Vršac	Spektar	Nikite Tolstoja 49	013/838-961
Zaječar	Electron	Ljube Nešića 88	019/424-946
Zrenjanin	Servis Pakoci	Milana Stanivukovića 92	023/563-920

Ovlašćeni servis :

KIM-TEC SERVIS d.o.o Beograd, Viline vode bb, Slobodna zona Beograd L12/3, telefon 011/207-06-84, servis@kimtec.rs

SERVISNI KUPON BR.1

Naziv:	Ser. br.	Datum prijema:
Opis kvara:		Datum predaje:
Opis radova ugrađeni delovi:		Servisirao:

SERVISNI KUPON BR.2

Naziv:	Ser. br.	Datum prijema:
Opis kvara:		Datum predaje:
Opis radova ugrađeni delovi:		Servisirao:

SERVISNI KUPON BR.3

Naziv:	Ser. br.	Datum prijema:
Opis kvara:		Datum predaje:
Opis radova ugrađeni delovi:		Servisirao:

Za klima uređaje:

Redovni godišnji servis vašeg klima uređaja, omogućava uređaju siguran i kvalitetniji rad.

Ukoliko obavite po jedan godišnji servis u naredne dve godine, automatski stičete pravo na servisiranje reklamacije bez naknade troška još dodatnih 12 meseci. Godišnji servis korisnik finansira iz sopstvenih sredstava.

SERVISNI PREGLED

Servis / Montažer _____

Datum: _____

Važi do: _____



M.P.

SERVISNI PREGLED

Servis / Montažer _____

Datum: _____

Važi do: _____



M.P.

ПОЧИТУВАНИ!

Ви благодариме што купивте уред на „Vivax“ и се надеваме дека сте задоволни со изборот. Доколку во текот на гарантниот рок се јави потреба од поправка на производот, побарајте совет од продавачот кој ви го продал производот или контактирајте со нас на долунаведените броеви и адреси.

ВЕ МОЛИМЕ ПРЕД УПОТРЕБА НА ПРОИЗВОДОТ ВНИМАТЕЛНО ДА ГИ ПРОЧИТАТЕ УПАТСТВОТА ПРИЛОЖЕНИ КОН ПРОИЗВОДОТ!

ГАРАНТЕН ЛИСТ

VIVAX

MK

МОДЕЛ НА УРЕД

СЕРИСКИ БРОЈ

ДАТУМ НА ПРОДАЖБА

БРОЈ НА СМЕТКА
НА ПРОДАВАЧОТ

ПОТПИС И ПЕЧАТ
НА ПРОДАВАЧОТ

- Со оваа гаранција производителот на производот, преку ПАКОМ КОМПАНИ д.о.о.е.л. како увозник и извршител на гаранцијата во Република Македонија, гарантира бесплатна поправка согласно важечките прописи и условите наведени во овој гарантен лист.
Со оваа гаранција Ви гарантираме дека предметот на гаранцијата ќе работи без грешки предизвикани од можно лоша изработка и употреба на лоши материјали за изработка. Сите важки дефекти ќе бидат бесплатно поправени во овластениот сервис во гарантниот рок.
 - ГАРАНТНИ УСЛОВИ:** Гарантниот рок започнува да тече од денот на купувањето на производот и трае 12 месеци освен за телевизорите „Vivax Imago“ (CRT, LCD, PDP) за кои гаранцијата трае 24 месеци.
 - Во случај на појава на дефект кај производот кој е предмет на оваа гаранција, се обврзуваме дека ќе го поправиме во најкраток можен рок, а најдоцна во рок од 30 работни дена. Ако производот не може да се поправи или не биде поправен во рок од 30 работни дена ќе биде заменет со нов. Ако поправката на производот трае подолго од 10 дена, гаранцијата се продолжува за времетраење од 30 дена од денот на поправката.
 - Гаранцијата се признава само со приложување сметка за купување и со овој гарантен лист кој мора да биде исправно пополнет од продавачот односно мора да ги содржи датумот на продажба, печат и потпис на продавачот.
 - Извршителот на гаранцијата обезбедува сервис и резервни делови 7 години од датумот на купување.
 - ГАРАНЦИЈАТА НЕ ОПФАКА**
Редовни проверки, одржување и замена на потрошни материјали. Прилагодувања или промени за подобрување на производот за намени кои не се опишани во техничките упатства за употреба, освен ако за тие промени не се согласил увозникот ПАКОМ КОМПАНИ д.о.о.е.л.
 - ГАРАНЦИЈАТА НЕ СЕ ПРИЗНАВА ВО СЛЕДНИВЕ СЛУЧАИ**
Ако купувачот не приложи исправен гарантен лист и сметка.
Ако купувачот не се придржувал до упатствата за употреба на производот.
Ако производот бил отворан, преправан или поправан од неовластени лица.
Ако дефектите кај производот биле предизвикани од виши сили, како удар од гром, струен удар во електричната мрежа, елементарни непогоди и сл.
Ако дефектите настанале поради неправилна употреба или неправилен транспорт.
Ако дефектот настанал поради грешка на системот кон кој бил приклучен производот.
 - Оваа гаранција не ги менува законските потрошувачки права што важат во Република Македонија во однос на правата што ги прописува производителот.
- ИЗЈАВА:** Потрошувачот ги има законските права кон произлезуваат од националното законодавство кое ја регулира продажбата на производите и дека овие права не се загрозени со гаранцијата.

Централен сервис ПАКОМ КОМПАНИ д.о.о.е.л. ул 15-ти Кортус бр.15, 1000 Скопје тел.02 3202 800 факс 02 3202 892 www.pakom.com.mk

СЕРВИС

ДАТУМ НА ПРИЕМ НА
УРЕДОТ ВО СЕРВИС

ДАТУМ НА ПОПРАВАЊЕ

ДАТУМ НА ПРИЕМ НА
УРЕДОТ ВО СЕРВИС

ДАТУМ НА ПОПРАВАЊЕ

ДАТУМ НА ПРИЕМ НА
УРЕДОТ ВО СЕРВИС

ДАТУМ НА ПОПРАВАЊЕ

Град	Сервис		Адреса	Телефон
Скопје	Виком Електроник	Аудио/Видео	бул. АСНОМ 54	02 2434 083
Штип	Виртуел	Аудио/Видео	Ванчо Прке бб.	032 380 006
Струмица	Нец Електрон	Аудио/Видео	Методи Митевски-Брицо 17	034 344 740
Кавадарци	Ни-Ком Трејд	Аудио/Видео	7 Септември бб	043 416 385
Гевгелија	Епром	Аудио/Видео	С.М. Данко 68	034 211 011
Прилеп	Сервис Зоки	Аудио/Видео	Андон Слабејко бб	048 410 027
Кочани	Топтроникс	Аудио/Видео	Иво Лола Рибар 20	033 273 038
Куманово	Електро Пионир	Аудио/Видео	лок. Табакана бр.12	031 432 339
Кичево	Дигитал Електроникс	Аудио/Видео	Блок Ламели 188	045 226 399
Битола	Тринитрон	Аудио/Видео	нас. Кланица лам. А4	047 227 236
Тетово	Шикла	Аудио/Видео	ул.132 бр.9	044 333 283
Гостивар	Нафи-Беко	Аудио/Видео	Гоце Делчев 96	042 216 413
Охрид	Рит Електроника	Аудио/Видео	Туристичка 44а	046 261 281
Струга	Мако Сервис	Аудио/Видео	Јово Стефаноски Риле 9а	070 488 370

POŠTOVANI KUPCI!

Zahvaljujemo Vam na kupnji i nadamo se da ćete biti zadovoljni odabirom. Ako u jamstvenom roku bude potreban popravak proizvoda, molimo Vas da se savjetujete s službenim prodavačem koji Vam je prodao proizvod.

MOLIMO VAS DA PRIJE UPOTREBE PROZVODA PAŽLJIVO PROČITATE TEHNIČKU DOKUMENTACIJU I UPUTE KOJI SU PRILOŽENI UZ PROIZVOD!

JAMSTVENI LIST

VIVAX

KS

NAZIV PROIZVODA**TIP I MODEL****PROIZVOĐAČ****NAZIV ILI IME
PRODAVAČA****SERIJSKI BROJ****DATUM PRODAJE****PEČAT:****POTPIS OVLAŠTENE OSOBE:**

Ovim jamstvom Vam jamči proizvođač proizvoda, preko AskTec d.o.o., kao uvoznika i davatelja jamstva u Republici Kosovo besplatan popravak istog u skladu sa važećim propisima i u skladu sa uvjetima opisanim u ovom jamstvenom listu.

UVJETI JAMSTVA:

- Ovim jamstvom jamčimo Vam da će predmet ovog jamstva raditi bez greške uzrokovane eventualnom lošom izradom i lošim materijalom izrade. Svi eventualno nastali kvarovi biti će besplatno otklonjeni u ovlaštenom servisu u jamstvenom roku.
- JAMSTVENI ROK.** Jamstveni rok počinje teći od dana kupnje proizvoda i traje mjeseci.
- U slučaju kvara na proizvodu koji je predmet ovog jamstva, obavezuje se da ćemo isti popraviti u najkraćem mogućem roku, a najkasnije u roku od 45 dana. Ako se proizvod ne može popraviti ili se ne popravi u roku od 45 dana, biti će zamijenjen novim.
- Ako popravak proizvoda traje duže od 10 dana, jamstvo će se produžiti za vrijeme trajanja popravka.
- Jamstvo se priznaje samo uz račun o kupnji, te uz ovaj jamstveni list koji mora biti ispravno popunjen odnosno mora sadržavati datum prodaje, pečat i potpis prodavatelja.
- Davalac jamstva osigurava servis i rezervne dijelove 7 godina od datuma kupnje.
- JAMSTVO NE OBUHVATA:**
Redovnu provjeru, održavanje uz zamjenu dijelova koji se troše normalnom upotrebom.
Prilagodavanje ili promjene za poboljšanje proizvoda za primjenu koji nisu opisane u tehničkim uputama za korištenje, osim ako je za te preinake predložena suglasnost AskTec d.o.o.
- Jamstvo se ne priznaje u sljedećim slučajevima :**
Ako kupac ne predoči ispravan jamstveni list i račun o kupnji.
Ako se kupac nije pridržavao uputa o korištenju proizvoda.
Ako je proizvod otvoren, prepravljan ili popravljan od neovlaštene osobe.
Ako su kvarovi na proizvodu nastali djelovanjem više sile kao što su : udar groma, strujni udari u električnoj mreži elementarne nepogode i slično.
Ako su kvarovi nastali oštećenjem zbog nepropisane upotrebe ili nepravilnim transportiranjem.
Ako je kvar nastao greškom u sustavu na koji je proizvod priključen.

SERVIS**DATUM PRIMITKA
UREĐAJA U SERVIS****DATUM POPRAVKA****DATUM PRIMITKA
UREĐAJA U SERVIS****DATUM POPRAVKA****DATUM PRIMITKA
UREĐAJA U SERVIS****DATUM POPRAVKA**

Kosova Electronic Service Center

Idriz Glilani Pn. (përballë shk.fill. Xhemail Mustafa) 10 000 Dardani Prishtinë Kosovë

tel: +381/38/545 5757; +377/44/545 575; +386/49/545 575

E-mail: nehat@kesc-ks.com WEB: www.kesc-ks.com

-VIVAX audio-video - centralni servis

Kosova Electronic Service Center

Emin Duraku Nr.8 10.000 Prishtinë Kosovë

tel: +381/38/518 408; +377/44/123 466; +386/49/123 466

E-mail: nehat@kesc-ks.com WEB: www.kesc-ks.com

-VIVAX TV, LCD, Plasma- centralni servis

Valentini

Rr.Lidhja e Prizrenit 15/A Prishtinë Kosovë

tel: +381/38/225 000; +377/44/168 444; +377/44/238 440; +386/49/800 400

E-mail: valentini_service@hotmail.com

-VIVAX Air Conditions; White Goods and Small Home Appliances

TË NDERUAR!

Ju falënderojmë për blerjen e aparatit dhe shpresojmë se do të jeni të gëzuar me zgjedhjen. Në qoftë se gjatë afatit të garancisë, nuk paraqitet nevoja për riparim të prodhimit, ju lutemi të konsultoheni me shitësin e autorizuar të cilët kanë shiturar prodhimin ose kontaktoni me ne në numrat dhe adresat e dhënë më poshtë. JU LUTEMI QË PARA SHFRYTËZIMIT TË PRODHIMIT, ME KJUDES SË LEXONI UDHËZIMET QË JANË NË PAKO ME PRODHIMIN!

FLETË GARANCIE

VIVAX

AL

MODELI I APARATIT	
NUMRI SERIAL	
DATA E SHITJES	
NUMRI I VËRTETIMIT TË PRODHUESIT	
NËNSHKRIM DHE VULË E PRODHUESIT	

- Kjo garanci e obligon prodhuesin e prodhimit, nëpërmjet M SAN GRUPA d.d., si importues dhe dhënësi i garancisë në Republikën e Kroacisë riparim falas në përputhje me procedurat në fuqi dhe në përputhje me kriteret e shënuara në këtë fletë garancie. Kjo garanci garanton që aparati nën këtë garanci funksionon mirë përveç nëse paraqitet ndonjë defekt e shkaktuar prodhimtaria e dobët ose shfrytëzimi i materialit të dobët. Të gjitha defektet e mundshme që paraqiten do të riparohen falas në shërbimet e autorizuara brenda kohëzgjatjes së afatit për garanci.
- Kriteret e garancisë** Afati i garancisë fillon që nga dita e blerjes së prodhimit dhe është me kohëzgjatje prej 12 muajve, përveç për Vivax Imago televizionin (CRT, LCD, PDP) për të cilën garancia zgjat 24 muaj.
- Në rast të defektit të aparatit i cili është lëndë e kësaj garancie, ne marrim përgjegjësinë që të njëjtin do të riparojmë në afat më të shkurtë të mundshëm kohor, kurse jo më tepër se 45 ditë. Në qoftë se prodhimi nuk mund të riparohet ose nuk riparohet për afat prej 45 ditëve, do të do të zëvendësohet me prodhim të ri. Nëse riparimi i prodhimit zgjat më tepër se 10 ditë, garancia do të vazhdohet për ato ditë që kanë qenë të shpenzuara për riparim.
- Garancia pranohet vetëm nëse posedoni llogari për blerje, dhe pastaj këtë fletë garancie i cili duhet të mbushet në mënyrë të duhur, gjegjësisht duhet të përmbajë datën e shitjes, vulë dhe nënshkrim të shitësit.
- Dhënësi i garancisë siguron riparim dhe pjesë rezerve gjatë 7 viteve pas blerjes së aparatit.
- GARANCIA NUK PËRFSHIN**
Kontrollime të rregullta, mirëmbajtje dhe shkëmbim i pjesëve të cilat harxhohen gjatë shfrytëzimit normal të aparatit, përshtatje ose ndryshim për përmirësim të prodhimit për aplikime të cilat nuk janë të përshkruara në udhëzimet teknike për shfrytëzim, vetëm nëse për modifikimet që duhet kryer është dhënë akordim nga M SAN GRUPA d.d.
- Garancia nuk pranohet gjatë rasteve në vijim:**
Nëse blerësi nuk jep fletë garancie të mbushur dhe llogari për blerjen.
Nëse blerësi nuk është përmbajtur udhëzimeve për shfrytëzim të dhëna me aparatin. Nëse
aparati është i hapur, modifikuar ose riparuar nga ana e personave të pa-autorizuar nga kompania.
Nëse defektet e prodhimit janë shkaktuara nga fuqi të mëdha siç janë: goditje nga rufeja, shok elektrik në rrejtin për furnizim me rrymë, fatkeqësi elementare dhe tjera të ngjashme.
defektet janë shkaktuara për shkak të mosrespektimit të udhëzimeve ose transportimit të gabuar.
është paraqitur si rezultat montimit të gabuar ose lidhjes së aparatit me burim të energjisë elektrike të pa-definuar në udhëzimet.
Nëse defekti
- Kjo garanci nuk ndryshon të drejtat shpenzuese juridike që janë në fuqi në Republikën e Kroacisë në lidhje me atë se cilin e rekomandon prodhuesi.**

Emri i kompanisë dhe cila e jep garancinë: M SAN GRUPA d.d., BUZINSKI PRILAZ 10, Zagreb, tel: 01/3654 961

RIPARIM		
DATA E PRANIMIT TË APARATIT PËR RIPARIM		
DATA E RIPARIMIT		
DATA E PRANIMIT TË APARATIT PËR RIPARIM		
DATA E RIPARIMIT		
DATA E PRANIMIT TË APARATIT PËR RIPARIM		
DATA E RIPARIMIT		

SPOŠTOVANI! Zahvaljujemo se vam za nakup naprave in upamo, da boste s svojo izbiro zadovoljni. Če bo v garancijskem obdobju potrebno popravilo izdelka, vas prosimo, da se posvetujete s pooblaščenim prodajalcem, ki vam je izdelek prodal, ali pa nas pokličite na spodaj navedeno številko oz. nas obiščite na navedenem naslovu. **PROSIMO VAS, DA PRED UPORABO IZDELKA NATANČNO PREBERETE TEHNIČNO DOKUMENTACIJO IN PRILOŽENA NAVODILA!**

GARANCIJSKI LIST

VIVAX SLO

MODEL NAPRAVE

SERIJSKA ŠTEVILKA

DATUM IZROČITVE BLAGA

ŠTEVILKA PRODAJALČEVEGA
RAČUNA

PRODAJNO MESTO

PODPIS IN ŽIG PRODAJALCA

GARANCIJSKA IZJAVA

1. S to garancijsko izjavo uvoznik jamči za kakovost izdelka oz. brezhibno delovanje v garancijskem roku, če ga boste uporabljali v skladu z njegovim namenom in priloženimdsagai navodili. Proizvajalec izdelka prek ekskluzivnega uvoznika oz. zastopnika ter dajalca garancije v Republiki Sloveniji jamči brezplačno popravilo izdelka v skladu z veljavnimi predpisi in pogoji, opisanimi v tem garancijskem listu. Vse morebitne okvare bodo v garancijskem roku brezplačno odpravljene pri pooblaščenem servisierju.
2. Garancijski rok začne teči z dnem nakupa izdelka in za **Vivax LED TV, Home velike gospodinjske aparate** (pralne stroje, pomivalne stroje, štedilnike in vgradno tehniko) **traja 24 mesecev**, za **Vivax Home manjše gospodinjske aparate** (vključno z mikrovalovnimi pečicami, grelci in radiatorji), **Audio i DVB-T prijanniki, Smart telefoni, Tablice pa 12 mesecev**.
3. V primeru okvare izdelka, ki je predmet te garancije, se zavezujemo, da bomo izdelek popravili v najkrajšem možnem času, najpozneje pa v 45 dneh. Če izdelka ni mogoče popraviti ali pa se ne popravi v 45 dneh, bo zamenjan z novim izdelkom. Garancija za izdelek se podaljša za tisti čas, ko je izdelek v popravilu.
4. Garancija se prizna le ob predložitvi računa nakupa ter tega garancijskega lista, ki mora biti pravilno izpolnjen oziroma mora vsebovati datum prodaje, žig in podpis prodajalca.
5. Čas, v katerem vam uvoznik zagotavlja servis, vzdrževanje, nadomestne dele in prikladne aparate, je vsaj 3 leta po preteku garancijskega roka.
6. Prodajalec ni usposobljen za tehnično presojo glede morebitnih okvar in tako tudi ne more odločiti o zamenjavi izdelka brez mnenja pooblaščenega servisa o okvari.
7. Garancija ne izključuje pravic potrošnika, ki izhajajo iz odgovornosti prodajalca za napake na blagu.
8. Garancija velja samo na območju Republike Slovenije.
9. **GARANCIJA NE VKLJUČUJE:** Rednih pregledov, vzdrževanja z menjavo potrošnih delov ob normalni uporabi, prilagajanja ali spreminjanja izdelka z namenom izboljšanja ter uporabe, ki ni opisana v tehničnih navodilih za uporabo, razen, če je za te spremembe uvoznik predhodno dal soglasje.

GARANCIJA NE VELJA V PRIMERIH:

10. Če kupec ne predloži pravilno potrjenega garancijskega lista in računa nakupa izdelka.
11. Če kupec ni upošteval navodil za uporabo izdelka.
12. Ob vsakem posegu nepooblaščenih oseb ali kakršne koli druge predelave izdelka.
13. V primeru okvar zaradi višje sile: udar strele, električni udar v električnem omrežju, naravne nesreče itd.
14. V primeru okvare zaradi nepravilne uporabe ali nepravilnega transporta.
15. V primeru, ko je do okvare prišlo zaradi napake v omrežju, na katerega je naprava priključena.
16. Izjava EU o skladnosti je na voljo na spletni strani: www.msan.hr/dokumentacija/artikala

Izdelek na trgu EU postavlja:

M SAN GRUPA d.d., Buzinski prilaz 10, 10010 Zagreb-Buzin, Croatia
Tel: +385 1 3654-961, Fax: +385 1 365 4982
e-mail: info@mrservis.hr, prodaja@mrservis.hr, <http://www.vivax.com>

DATUM SPREJEMA
NAPRAVE V SERVIS

DATUM POPRAVILA

DATUM SPREJEMA
NAPRAVE V SERVIS

DATUM POPRAVILA

DATUM SPREJEMA
NAPRAVE V SERVIS

DATUM POPRAVILA

-
- LED TV
 - **Manjši gospodinjski aparati** (vključno z mikrovalovnimi pečicami, grelci in radiatorji)

NTT d.o.o.

Efenkova cesta 61, 3320 VELENJE

Servis: Tel.03 897 39 54, E-mail. servis@ntt.siUred: Tel.03 897 39 50, Fax.03 897 39 51, E-mail. info@ntt.siWeb: <http://www.ntt.si/>**SerVic d.o.o.**

Brnčičeva ulica 5, 1231 LJUBLJANA – Črnuče

Servis: Tel. 01 601 01 50, Mob. 031 340 834

E-mail. info@servic.siWeb: <http://www.servic.si>

-
- **SMART TELEFONI, TABLICE**

NTT d.o.o.

Efenkova cesta 61, 3320 VELENJE

Servis: Tel.03 897 39 54, E-mail. servis@ntt.siUred: Tel.03 897 39 50, Fax.03 897 39 51, E-mail. info@ntt.siWeb: <http://www.ntt.si/>

-
- **Veliki gospodinjski aparati** (pralni stroji, pomivalni stroji, štedilniki in vgradna tehnika)

SerVic d.o.o.

Brnčičeva ulica 5, 1231 LJUBLJANA – Črnuče

Servis: Tel. 01 601 01 50, Mob. 031 340 834

E-mail. info@servic.siWeb: <http://www.servic.si>

VÁŽENÝ/VÁŽENÁ,

Ďakujeme za nákup Vivax prístroja a dúfame, že budete spokojný/á so svojim výberom. Ak počas záručnej lehoty budete potrebovať opravu produktu, prosíme Vas, aby ste sa poradili s oprávneným predajcom, ktorý Vám produkt predal alebo nás skontaktujte na nižšie uvedené telefónne čísla a adresy. **PROSÍME VÁS, ABY STE SI PRED POUŽITÍM PRODUKTU DOKLADNE PREČÍTALI POKYNY, KTORÉ SÚ UMIESTNENÉ VEDĽA PRODUKTU!**

ZÁRUČNÁ LISTINA**VIVAX****SK****MODEL PRÍSTROJA****SÉRIOVÉ ČÍSLO****DÁTUM PREDAJA****ČÍSLO ÚČTU PREDAJCU****PODPIS A PEČIATKA PREDAJCU**

- Toutou zárukou M SAN Grupa ako poskytovateľ záruky v Chorvátskej Republike zaručuje bezplatnú opravu prístrojov v súlade s platnými predpismi a v súlade s podmienkami popísanými v tejto záručnej listine.
Toutou zárukou ručíme, že predmet tejto záruky bude fungovať bez chyby spôsobenej možnou zlou výrobou alebo použitím zlého materiálu pri výrobe. Všetky chyby, ktoré možno vzniknú, budú bezplatne opravené v oprávnenom servise počas záručnej lehoty.
- PODMIENKY ZÁRUKY** Záručná lehota začína sa odo dňa nákupu produktu a trvá 24 mesiacov.
Záruka na spotrebný materiál, ako sú batérie v telefóne alebo tablete je 6 mesiacov.
- V prípade chyby na produkte, ktorý je predmetom tejto záruky, zaväzujeme sa, že ho opravíme v čo najkratšej dobe, najneskôr v lehote 45 dní. Ak sa produkt nemôže opraviť alebo sa neopraví v lehote 45 dní, bude nahradený novým. Záruka bude predĺžená o čas potrebný na opravu.
- Záruka sa uznáva výlučne s doručením dokladu o nákupe a spolu s touto záručnou listinou, ktorá má byť správne vyplnená, respektíve má obsahovať dátum predaja, pečiátku a podpis predajcu.
- ZÁRUKA NEZAHŔŇA**
- Pravidelnú preveru, údržbu so zámenou častí, ktoré sa kazia normálnym použitím, úpravy alebo zmeny na zlepšovanie produktu na účely, ktoré nie sú popísané v technickom návode na použitie, okrem v prípade, keď na zmeny bol predložený súhlas M SAN GRUPA d.d.
- Záruka sa neuznáva v nasledujúcich prípadoch:**
Ak kupujúci nepredloží správnu záručnú listinu a doklad o nákupe.
Ak kupujúci nedodržiaval návody na použitie produktu.
Ak produkt bol otvorený, zmenený alebo ho opravovala nepoverená osoba.
Ak chyby na produkte vznikli spôsobením vyššej sily ako sú: úder blesku, úder elektrického prúdu v elektrickej sieti, prírodné pohromy a podobne. Ak chyby vznikli kvôli nevhodnému používaniu alebo nesprávnemu transportom. Ak chyba vznikla chybou v systéme na ktorý je produkt pripojený.
Táto záruka nemení zákonné spotrebiteľské práva platné v Slovenskom republike vo vzťahu na práva, ktoré predpisuje výrobca.
- Vyhlasenie o súlade a kopiu originálneho Vyhlásenia o súlade (EC Declaration of Conformity) si jednoducho nájdete na našej webovej stránke www.msan.hr/dokumentacijaartikala

Názov poskytovateľa záruky: **M SAN GRUPA d.d., Buzinski prilaz 10, 10010 Zagreb-Buzin, Croatia**
Tel: +385 1 3654-961, Fax: +385 1 365 4982
e-mail: info@mrservis.hr, prodaja@mrservis.hr, <http://www.vivax.com>

DÁTUM PRÍJMU PRÍSTROJA DO SERVISU**DÁTUM OPRAVY****DÁTUM PRÍJMU PRÍSTROJA DO SERVISU****DÁTUM OPRAVY****DÁTUM PRÍJMU PRÍSTROJA DO SERVISU****DÁTUM OPRAVY**

Centrálny servis pre Slovensko:

Mesto	Servis	Adresa	Telefónne čísla/E-mail
Prašov	D-J service.s.r.o	Šebastovská 2530/5 080 06 Prešov	+421 51 77 67 666 +421 902 782 427 djservis@djservis.net www.djservis.net

Obráťte sa na centrálny servis. Budú prijaté na najbližší miestne služby vo vašej oblasti.

VÁŽENÍ ZÁKAZNÍCI!

Děkujeme Vám, že jste si zakoupili spotřebič Vivax, a doufáme, že budete se svým výběrem spokojeni. Pokud bude v záruční lhůtě potřebná oprava výrobku, prosíme Vás, abyste se poradili s autorizovaným prodávajícím, který Vám výrobek prodal, nebo nás kontaktujte na níže uvedených tel. číslech a adrese. **PŘED POUŽITÍM VÝROBKU SI PROSÍM PEČLIVĚ PŘEČTĚTE POKYNY PŘILOŽENÉ K VÝROBKU!**

ZÁRUČNÍ LIST

VIVAX

CZ

MODEL SPOTŘEBIČE

SÉRIOVÉ ČÍSLO

DATUM PRODEJE

ČÍSLO ÚČTU PRODÁVAJÍCÍHO

PODPIS A RAZÍTKO

PRODÁVAJÍCÍHO

- Touto zárukou M SAN Grupa jako poskytovatel záruky v Chorvatské republice zaručuje bezplatnou opravu výrobku v souladu s platnými předpisy a v souladu s podmínkami uvedenými v tomto záručním listu. Touto zárukou zaručujeme, že předmět této záruky bude fungovat bez závad zapříčiněných eventuální chybou při výrobě, nebo vadou materiálu. Všechny závady, které eventuálně vzniknou, budou v záruční lhůtě zdarma odstraněny v autorizovaném servisu.
- ZÁRUČNÍ PODMÍNKY** Záruční lhůta začíná plynout ode dne zakoupení výrobku a trvá 24 měsíců. Záruka na spotřební materiál, jako jsou baterie v telefonu nebo tabletu je 6 měsíců.
- V případě vady výrobku, který je předmětem této záruky, zaručujeme, že tento výrobek opravíme v co možná nejkratší lhůtě a to nejpozději do 45 dnů. Pokud výrobek nebude možné opravit nebo nebude opraven do 45 dnů, bude vyměněn za nový. Záruka bude prodloužena o dobu trvání opravy.
- Záruka se uznává pouze s předloženým prodejním dokladem a tímto záručním listem, který musí být řádně vyplněný a musí tedy obsahovat datum prodeje, razítko a podpis prodávajícího.
- ZÁRUKA NEZAHRAUJE**
- Pravidelnou kontrolu, údržbu a výměnu součástí, které se opotřebují běžným používáním, úpravy nebo změny s cílem vylepšení výrobku, které nejsou popsány v technických pokynech k používání, pokud k těmto úpravám není předložen souhlas M SAN Grupa d.d.
- Záruka se nevztahuje na následující případy:**
Pokud kupující nepředloží platný záruční list a prodejní doklad.
Pokud kupující nedodržoval pokyny k používání výrobku.
Pokud byl výrobek otevírán, upravován nebo opravován neoprávněnou osobou.
Pokud závady na výrobku vznikly působením vyšší moci, jako jsou: úder blesku, přepětí v elektrické síti, živelní pohromy a podobně. Pokud závady vznikly poškozením v důsledku používání spotřebiče v rozporu s pokyny nebo nesprávnou dopravou. Pokud závada nastala chybou v systému, ke kterému je přístroj připojen.
Práva stanovená výrobcem v této záruce nemění zákonná spotřebitelská práva platící České republice.
- Prohlášení o shodě a kopii originálního Prohlášení o shodě (EC Declaration of Conformity) můžete převzít na naší internetové stránce www.msan.hr/dokumentacija/artikala

Název firmy poskytovatele záruky: **M SAN GRUPA d.d., Buzinski prilaz 10, 10010 Zagreb-Buzin, Croatia**
Tel: +385 1 3654-961, Fax: +385 1 365 4982
e-mail: info@mrservis.hr, prodaja@mrservls.hr, <http://www.vivax.com>

DATUM PŘIJETÍ
SPOTŘEBIČE K OPRAVĚ

DATUM OPRAVY

DATUM PŘIJETÍ
SPOTŘEBIČE K OPRAVĚ

DATUM OPRAVY

DATUM PŘIJETÍ
SPOTŘEBIČE K OPRAVĚ

DATUM OPRAVY

Město	Servis	Adresa	Telefon / E-mail
Praha	Český servis a.s.	Barrandova 409, 143 00 Praha 4 - Modřany	+420 227 204 411 praha@ceskyservis.cz http://www.ceskyservis.cz
Brno	Český servis a.s.	Řípská 6 Brno - Slatina	+420 532 140 311 brno@ceskyservis.cz
Bystřice nad Pernštejnem	Český servis a.s.	K Ochozi 761 Bystřice nad Pernštejnem	+420 561 110 693 bystrice@ceskyservis.cz
České Budějovice	Český servis a.s.	Trocnovská 2 České Budějovice	+420 387 310 591 brno@ceskyservis.cz
Ostrava	Český servis a.s.	Kolejní 570/1 Ostrava-Moravská Ostrava	+420 596 611 040 ostrava@ceskyservis.cz
Pardubice	Český servis a.s.	Na Spravedlnosti 1533 Pardubice-Zelené Předměstí	+420 467 409 417 pardubice@ceskyservis.cz
Děčín	Český servis a.s.	U Plovárny 1260 Děčín	+420 412 514 156 decin@ceskyservis.cz
Plzeň	Český servis a.s.	Zábělská 12, Plzeň – Doubravka	+420 412 514 156 decin@ceskyservis.cz
Zlín	Český servis a.s.	Šrámkova 491 Zlín – Malenovice	+420 577 212 900 zlin@ceskyservis.cz

Firma M SAN Grupa d.d., Buzinski prilaz 10, 10010 Zagreb, Chorwacja zwana dalej Gwarantem udziela 24 miesięcznej gwarancji na zakupiony produkt na poniższych warunkach:

1. Gwarancja obejmuje wyłącznie urządzenia zakupione na terenie Polski.
2. Okres trwania gwarancji rozpoczyna się od daty wydania produktu Nabywcy przez sprzedawcę.
3. Gwarancja obejmuje wyłącznie uszkodzenia i wady powstałe z przyczyn tkwiących w sprzedanym sprzęcie, a naprawy wykonywane są wyłącznie przez Serwis:
QUADRA-NET Sp. z o.o., ul. Działoszańska 10, 61-248 Poznań, Tel. (+48)61 6600069
4. Karta gwarancyjna ważna jest jedynie z dowodem zakupu.
5. Prawdłowo wypełniona karta gwarancyjna zawiera:
 - datę sprzedaży
 - pieczętkę i podpis sprzedawcy
 - model i numer seryjny urządzenia
 - podpis kupującego
6. Ujawnione w okresie gwarancji wady sprzętu będą bezpłatnie usuwane przez Serwis w terminie nieprzekraczającym 21 dni roboczych od daty przyjęcia sprzętu do Serwisu.
7. W uzasadnionych przypadkach termin naprawy gwarancyjnej może ulec wydłużeniu.
8. Użytkowanie sprzętu z wadą przez okres 30 dni powoduje jej zaakceptowanie i utratę praw gwarancyjnych na usterek będące następstwem rzeczowej wady.
9. W przypadku konieczności wymiany wewnętrznych podzespołów, Serwis zastrzega sobie prawo do wymiany uszkodzonego podzespołu na podzespół o parametrach technicznych nie gorszych w stosunku do podzespołu uszkodzonego. Wszystkie podzespoły lub urządzenia wymienione w ramach gwarancji przechodzą na własność Gwaranta.
10. Gwarancja nie obejmuje wad i uszkodzeń:
 - powstałych przez zalanie cieczą
 - mechanicznych m.in. pęknięcie obudowy, ułamane złącza.
 - wywołanych przez używanie niesprawnego sprzętu
 - będących następstwem zmian oprogramowania przez osoby nieupoważnione
 - materiałów i elementów ulegających naturalnemu zużyciu np. wentylatory, baterie, powierzchnie dotykowe
 - wywołanych przez zaniedbanie sprzętu
 - wywołanych zdarzeniami losowymi niezależnymi od Gwaranta
 - wynikłych podczas niewłaściwego transportu urządzenia
 - kabli połączeniowych
11. Serwis może odmówić naprawy sprzętu w przypadku, gdy:
 - Numery seryjne lub plomby gwarancyjne są uszkodzone, ściągnięte lub nieczytelne
 - W sprzęcie stwierdzono zmiany, próby napraw wykonane przez osoby trzecie
 - W urządzeniu występuje uszkodzenie opisane w punkcie 10
12. W przypadku zaginięcia, kradzieży, zniszczenia Karty Gwarancyjnej duplikaty nie będą wydawane.
13. Użytkownik ponosi ryzyko związane z wykorzystaniem sprzętu. Z tytułu udzielonej gwarancji producent, Gwarant i Serwis nie odpowiadają za utratę spodziewanych korzyści i poniesionych kosztów wynikłych z użytkowania lub niemożności użytkowania tego sprzętu.
14. Gwarancja na sprzedawany towar nie wyłącza, nie ogranicza ani nie zawieszają uprawnień Nabywcy wynikających z niezgodności towaru z umową.
15. W sprawach nieuregulowanych niniejszą Kartą Gwarancyjną mają zastosowanie odpowiednie przepisy Kodeksu Cywilnego.

Typ urządzenia:

Model:

Numer fabryczny:

Pieczętka sprzedawcy, podpis

Data sprzedaży.....

Oświadczam, że zapoznałem się i akceptuję warunki zawarte w niniejszej Karcie Gwarancyjnej

czytelny podpis kupującego



VIVAX

www.VIVAX.com