

# MYČKA NÁDOBÍ

## NÁVOD K OBSLUZE

**PHILCO**



*Famous for Quality the World Over*

**PD 1562 WT**

**PD 1562 XT**

**Vážený zákazníku,  
Děkujeme, že jste si koupil výrobek značky PHILCO. Aby mohl váš spotřebič sloužit dobře, přečtěte si  
všechny pokyny uvedené v tomto návodu k obsluze.**

# OBSAH

<b>ČÁST 1: BEZPEČNOSTNÍ POKYNY .....</b>	<b>3</b>
<b>ČÁST 2: NÁVOD K OBSLUZE .....</b>	<b>7</b>
Ovládací panel.....	7
Funkce myčky .....	8
<b>ČÁST 3: PŘED PRVNÍM POUŽITÍM .....</b>	<b>9</b>
Změkčovač vody.....	9
Doplnění soli do změkčovače.....	10
Doplnění lešticího prostředku.....	11
Funkce mycího prostředku .....	12
<b>ČÁST 4: PLNĚNÍ KOŠŮ MYČKY .....</b>	<b>15</b>
<b>ČÁST 5: SPUŠTĚNÍ MYCÍHO PROGRAMU.....</b>	<b>20</b>
Tabulka programů.....	20
Zapnutí spotřebiče .....	21
Změna programu .....	21
Zapomněli jste do myčky vložit nádoby.....	21
<b>ČÁST 6: ÚDRŽBA A ČIŠTĚNÍ .....</b>	<b>23</b>
<b>ČÁST 7: INSTALACE.....</b>	<b>26</b>
Umístění a vyrovnání.....	26
Připojení ke zdroji vody a elektřiny.....	26
<b>ČÁST 8: TIPY PRO ŘEŠENÍ PROBLÉMŮ .....</b>	<b>29</b>
Chybové kódy.....	29
Než zavoláte do servisu.....	29
<b>ČÁST 9: INFORMAČNÍ LIST .....</b>	<b>32</b>
<b>ČÁST 10: LIKVIDACE .....</b>	<b>34</b>



Zařízení bylo testováno podle platných směrnic Evropské unie. Zařízení vyhovuje bezpečnostním ustanovením platným pro elektrické spotřebiče v Evropské unii.

## Vážený zákazníku,

- Pečlivě si přečtěte tento návod k obsluze a uchovejte na bezpečném místě pro nahlédnutí do budoucna.
- Případnému dalšímu majiteli ho předejte spolu se spotřebičem.
- Tento návod obsahuje kapitoly s bezpečnostními pokyny, provozními pokyny, instalačními pokyny a tipy při odstraňování problémů apod.
- Před uvedením myčky do provozu si přečtěte tento návod, pomůže vám myčku správně používat a udržovat.

### Než zavoláte do servisu

- Kapitola Odstraňování problémů vám pomůže vyřešit běžné problémy bez potřeby kontaktovat autorizované servisní středisko.

**POZNÁMKA:**

***S ohledem na konstantní vývoj a modernizaci výrobků může výrobce provést úpravy bez předchozího upozornění.***



### **VAROVÁNÍ!**

***Při použití myčky dodržujte níže uvedená upozornění:***



### **VAROVÁNÍ! VODÍK JE HOŘLAVÝ**

Za určitých podmínek se může v systému teplé vody, který nebyl dva a více týdnů v provozu, vyvíjet vodík.

VODÍK JE HOŘLAVÝ PLYN. Pokud nepoužíváte systém teplé vody po nějakou dobu, doporučujeme před zapnutím myčky otevřít všechny kohoutky přívodu teplé vody a nechat vodu několik minut vytékat. Tím se případně nahromaděný vodík uvolní. Jelikož jde o hořlavý plyn, při této činnosti nekuřte a nepoužívejte otevřený oheň.



### **VAROVÁNÍ! SPRÁVNÉ POUŽÍVÁNÍ**

- Na dvířka a koše na nádobí myčky si nesedejte, nestoupejte na ně a při obsluze nepoužívejte násilí.
- Během provozu nebo bezprostředně po něm se nedotýkejte topných těles.
- Myčku nepoužívejte, dokud nejsou všechny kryty řádně instalované. Pokud je myčka v provozu, otevírejte dvířka velmi opatrně. Jinak může vystříknout voda.
- Nestavte na spotřebič žádné těžké předměty a nestoupejte si na otevřená dvířka. Spotřebič by se mohl převrátit dopředu.

- Při ukládání nádobí do myčky:
  - Ostré předměty ukládejte tak, aby nemohly poškodit těsnění dvířek;
  - Nože nebo podobné ostré předměty vždy vkládejte rukojetí nahoru, aby se o ostří někdo neporanil;
  - Varování: Nože a další nádobí s ostrými hroty a ostřím musíte vložit do koše špičkami směrem dolů nebo uložit do vodorovné polohy.
- Při provozu myčky by plastové nádobí nemělo přijít do styku s topným tělesem.
- Po dokončení mycího cyklu zkontrolujte, že je přihrádka na mycí prostředek prázdná.
- Nemyjte v myčce plastové předměty, pokud nejsou výrobcem označeny jako vhodné do myčky nádobí. U plastových předmětů, které takto označené nejsou, dodržujte doporučení jejich výrobce.
- Používejte pouze mycí a lešticí prostředky určené do automatické myčky. Nikdy nepoužívejte mýdlo, prací prostředky ani mycí prostředky na nádobí pro ruční mytí.
- Do pevného přívodu zařadte další prostředky pro odpojení napájení, které budou mít minimálně 3 mm mezeru mezi kontakty u všech pólů.
- Dětem zabraňte v přístupu k mycím a lešticím prostředkům a rovněž k otevřeným dvířkům myčky, protože by uvnitř mohly být zbytky prostředků.

- Tento návod můžete také získat od výrobce nebo spolehlivého prodejce.
- Spotřebič, přívodní kabel nebo zástrčka se nesmí ponořit do vody ani jiné kapaliny, aby nedošlo k úrazu elektrickým proudem.
- Tento spotřebič mohou používat děti starší 8 let a osoby s omezenými fyzickými, smyslovými nebo duševními schopnostmi či nedostatkem zkušeností a znalostí, pokud jsou pod dozorem nebo byly poučeny o bezpečném používání spotřebiče a rozumějí nebezpečím hrozícím při nesprávném používání. Děti si nesmějí s tímto spotřebičem hrát. Čištění a údržbu nesmějí provádět děti bez dohledu dospělé osoby.
- Prostředky na mytí nádob jsou silně alkalické. Při požití mohou být velmi nebezpečné. Vyvarujte se kontaktu s pokožkou a očima a dětem nedovolte přibližovat se k myčce, když jsou dvířka otevřená.
- Dvířka by neměla zůstat v otevřené poloze, protože jinak hrozí nebezpečí zakopnutí.
- Pokud je napájecí kabel poškozený, musí být vyměněn výrobcem, jeho servisním technikem nebo podobně kvalifikovanou osobou, aby nebyla ohrožena bezpečnost.
- Obalové materiály zlikvidujte řádným způsobem.
- Během instalace nesmí být napájecí kabel nadměrně nebo nebezpečně ohýbán nebo stlačován.
- Ovládací prvky nejsou na hraní.

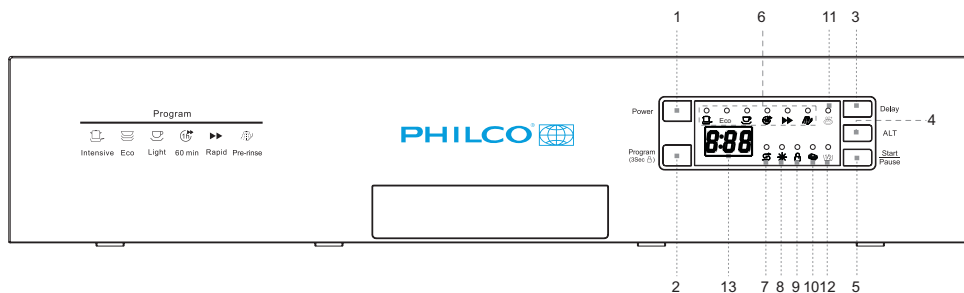
- Spotřebič připojte k přívodu vody pomocí nové hadice a nikoliv hadice dříve používané.
- Ujistěte se, že koberec neblokuje otvory v dolní části spotřebiče.
- Myčku používejte pouze pro účely, pro které je určena.
- Tato myčka je určena pouze pro použití v interiéru.
- Tato myčka není určena ke komerčnímu použití. Je určena pro použití v domácnostech a podobných pracovních a obytných prostředích.

**PEČLIVĚ SI PŘEČTĚTE A DODRŽUJTE TYTO  
BEZPEČNOSTNÍ POKYNY A USCHOVEJTE SI JE PRO  
POZDĚJŠÍ POUŽITÍ**



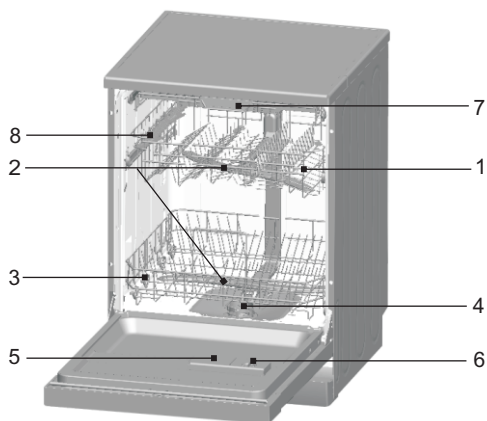
## ČÁST 2: NÁVOD K OBSLUZE

### Ovládací panel



1. Vypínač: Zapnutí/vypnutí napájení spotřebiče.
2. Tlačítko pro výběr programu/Tlačítko dětského zámku: Stiskem tlačítka vyberete program. „Dětský zámek“ se aktivuje, když podržíte tlačítko stisknuté 3 sekundy a na digitálním displeji 6 krát blikne „LO“.
3. Tlačítko odloženého startu: ODLOŽENÝ START umožňuje nastavit čas, po jehož uplynutí se myčka spustí; je možné nastavit až 24 hodin.
4. Tlačítko alternativní funkce: Stisknutím tohoto tlačítka můžete zvolit doplňkovou funkci „3 IN 1“, mytí v horním koši nebo mytí v dolním koši a rozsvítí se příslušný indikátor.
5. Tlačítko Start/Pauza: Tlačítko slouží pro spuštění nebo přerušení vybraného mycího cyklu.
6. Indikátor programu: Když zvolíte určitý program, rozsvítí se příslušná kontrolka.
7. Indikátor doplnění soli: Kontrolka se rozsvítí, když je třeba doplnit sůl do zásobníku.
8. Indikátor doplnění lešticího prostředku: Indikátor se rozsvítí, když je třeba doplnit zásobník lešticího prostředku.
9. Indikátor dětského zámku: „Dětský zámek“ se aktivuje, když podržíte tlačítko dětského zámku stisknuté 3 sekundy. Indikátor 6krát blikne a pak zůstane svítit.
10. Indikátor „3 v 1“: Indikátor svítí, když je vybraná doplňková funkce.
11. Indikátor Dry+: Tento indikátor se rozsvítí při volbě doplňkové funkce Dry+.
12. Indikátor poloviční náplně: Tento indikátor se rozsvítí při volbě doplňkové funkce poloviční náplně.
13. Digitální displej: Na displeji se zobrazují údaje o zbývajícím čase, odloženém startu i kódy poruch.

## Funkce myčky



### Pohled zepředu

1. Horní koš
2. Ramena ostřikovače
3. Spodní koš
4. Filtr
5. Zásobník na mycí prostředek
6. Zásobník na leštící prostředek
7. Koš na příbory
8. Držák na šálky

## ČÁST 3: PŘED PRVNÍM POUŽITÍM

### Než vaši myčku uvedete do provozu:

- A. Připravte změkčení vody
- B. Nalijte 500 ml litru vody do zásobníku na sůl a naplňte ho solí do myčky
- C. Doplněte lešticí prostředek
- D. Funkce mycího prostředku

## A. Změkčovač vody

Změkčovač vody je vytvořen tak, aby z vody odstraňoval minerály a soli, které by měly škodlivý nebo nepříznivý vliv na provoz myčky. Čím vyšší je obsah těchto minerálů a solí, tím je voda tvrdší. Změkčovač byste měli nastavit podle tvrdosti vody ve vaší oblasti. Informace o tvrdosti vody ve vaší oblasti by vám měl poskytnout váš dodavatel vody.

### Nastavení

Množství použité soli lze nastavit od H0 do H7.

Při nastavené hodnotě H0 se sůl nepoužívá.

1. Zjistěte hodnotu tvrdost vaší vody z kohoutku. Příslušné informace vám podá váš dodavatel vody.
2. Zjištěnou hodnotu vyhledejte v tabulce tvrdosti vody.
3. Zavřete dvířka.
4. Zapněte tlačítkem Vyp./Zap.
5. Přidržte stisknuté tlačítko odloženého startu (Delay) a na 5 sekund stiskněte tlačítko pro výběr programu. Zazní jeden zvukový signál a na displeji začne blikat H... (nastavení z výroby je H4)

### Jak změnit nastavení:

1. Stiskněte tlačítko odloženého startu (Delay).  
Při každém stisknutí tlačítka se nastavená hodnota zvýší o jednu úroveň. Při dosažení úrovně H7 se displej přepne na H0 (vypnuto).
2. Stiskněte tlačítko „Program“. Vybrané nastavení je nyní uloženo.

**Informace o tvrdosti vaší vody vám podá váš dodavatel vody.**

### Tabulka tvrdosti vody

Tvrdost vody		Mmol/l	Nastavte na spotřebiči hodnotu
°Clark	Rozsah		
0-8	měkká	0-1,1	H0
9-10	měkká	1,2-1,4	H1
11-12	střední	1,5-1,8	H2
13-15	střední	1,9-2,1	H3
16-20	střední	2,2-2,9	H4
21-26	tvrdá	3,0-3,7	H5
27-38	tvrdá	3,8-5,4	H6
39-62	tvrdá	5,5-8,9	H7

## B. Doplnění soli do změkčovače

Přidávejte vždy pouze sůl určenou k použití v myčkách.

### **POZNÁMKA:**

**Pokud vaše myčka nemá žádný systém změkčování vody, můžete tuto kapitulu přeskočit.**

### **ZMĚKČOVAČ VODY**

Tvrdost vody se liší místo od místa. Pokud v myčce používáte tvrdou vodu, budou se na nádobí usazovat částečky. Tento spotřebič je vybaven speciálním změkčovadlem, který používá sůl speciálně určenou k odstranění vápna a minerálů z vody.

Zásobník na sůl je umístěn pod dolním košem a při jeho plnění postupujte takto:

#### **Pozor!**

- Používejte pouze sůl určenou speciálně pro použití v myčkách nádobí! Jakýkoliv jiný typ soli, který není specificky určený pro použití v myčce nádobí, zejména jedlá sůl, by poškodila systém změkčování v myčce. V případě poškození způsobeného použitím nevhodné soli výrobce neposkytuje záruku, ani neodpovídá za jakékoliv způsobené škody.
- Sůl doplňte před zahájením jednoho z úplných mycích programů.
- Předejete tak tomu, aby na dně myčky zůstaly ležet krystaly soli nebo slaná voda, které by mohly způsobit korozi.
- Po prvním mycím cyklu kontrolka na ovládacím panelu zhasne.



- A. Vysuňte spodní koš a potom odšroubujte víčko zásobníku na sůl. **1**
- B. Pokud doplňujete sůl do zásobníku poprvé, naplňte ze 2/3 vodou (cca 500 ml). **2**
- C. Umístěte konec nálevky (dodávané příslušenství) do otvoru a nasypete přibližně 2 kg soli. Je běžné, že ze zásobníku vyteče menší množství vody.
- D. Opatrně zašroubujte víčko zpět.
- E. Varovná kontrolka soli obvykle zhasne během 2–6 dnů po doplnění zásobníku solí.

### **POZNÁMKA:**

- 1. Zásobník na sůl doplňujte až tehdy, když se na ovládacím panelu rozsvítí varovná kontrolka soli. Ačkoliv je zásobník soli doplněn, může kontrolka zásobníku soli po nějakou dobu svítit, než se sůl rozpustí. Pokud na ovládacím panelu varovná kontrolka soli není (u některých modelů), můžete množství odhadnout po doplnění soli do systému podle počtu cyklů realizovaných myček (viz následující schéma).**
- 2. Pokud by vám sůl někde vytekla, zbavte se jí spuštěním programu pro odmáčení nádobí nebo programu rychlého mytí.**

## C. Doplnění lešticího prostředku

### Funkce lešticího prostředku

Lešticí prostředek se automaticky přidává k poslednímu opláchnutí a zajišťuje, aby na nádobí po uschnutí nezůstaly stopy a šmouhy od vody.

#### **POZOR!**

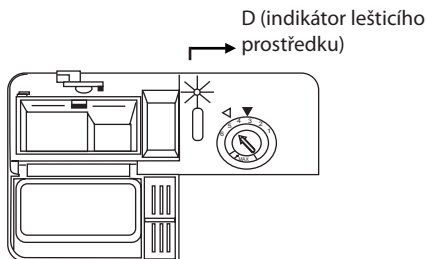
**Používejte pouze značkový lešticí prostředek pro myčky nádobí. Do zásobníku na lešticí prostředek nelijte jiné směsi (např. tekutý mycí prostředek, apod.). Myčka by se mohla vážně poškodit.**

### Kdy doplnit zásobník lešticího prostředku

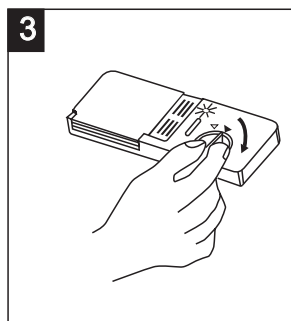
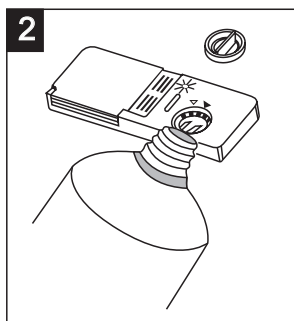
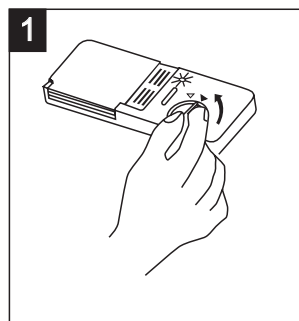
Pokud na ovládacím panelu nesvítí indikátor lešticího prostředku, můžete odhadnout jeho množství na základě barvy optického indikátoru úrovně „D“, který se nachází hned vedle víčka. Když je zásobník lešticího prostředku plný, je celý indikátor tmavý. S postupným ubýváním prostředku se tmavý bod indikátoru zmenšuje. Množství lešticího prostředku nenechávejte klesnout pod 1/4 zásobníku.

S postupným ubýváním lešticího prostředku se tmavý bod indikátoru zmenšuje, jak je uvedeno níže.

- Plný
- ◐ Plný ze 3/4
- ◑ Plný z 1/2
- ◒ Plný z 1/4 – Měli byste doplnit, aby nezůstávaly skvrny
- Prázdný



### ZÁSOBNÍK NA LEŠTICÍ PROSTŘEDEK



- 1** Zásobník otevřete otočením víčka ve směru šipky „open“ (doleva) a jeho vyjmutím.
- 2** Nalijte prostředek do zásobníku a dávejte pozor, abyste ho nepřelili.
- 3** Víčko nasadte zpět a utáhněte ho otáčením ve směru šipky „closed“ (doprava).

Lešticí prostředek se uvolňuje při posledním oplachování, aby na nádobí nezůstávaly kapky vody a následně tak stopy a šmouhy. Lešticí prostředek dále zrychluje sušení tím, že všechna voda z nádobí steče. Vaše myčka je uzpůsobena pro použití tekutého lešticího prostředku. Zásobník na lešticí prostředek je umístěn na vnitřní straně dvířek vedle zásobníku na mycí prostředek.

Zásobník naplníte tak, že ho otevřete a nalijete do něj prostředek, až indikátor zcela zčerná. Obsah zásobníku na lešticí prostředek je asi 140 ml.

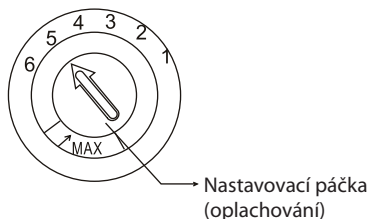
Pozor, abyste zásobník nepřeplnili, protože by mohlo dojít k nadměrnému pění. Pokud byste prostředek rozlili, ihned ho setřete vlhkou utěrkou. Nezapomeňte víčko nasadit zpět, než zavřete dvířka myčky.

### **POZOR!**

**Případný rozlitý prostředek otřete utěrkou, aby se při dalším mytí netvořilo nadměrné množství pěny.**

### **Nastavení zásobníku na lešticí prostředek**

Zásobník na lešticí prostředek má čtyři až šest stupňů nastavení. Nejprve nastavte zásobník lešticího prostředku na „4“. Pokud nastanou problémy se skvrnami nebo sušením, zvýšte uvolňované množství prostředku sejmutím víčka zásobníku a otočením knoflíku na „5“. Pokud i přesto není nádobí po usušení beze skvrn, upravte nastavení opět na vyšší stupeň, dokud nádobí nebude po usušení čisté. Z výroby je nastavený stupeň 5.



### **POZNÁMKA:**

**Pokud jsou na nádobí po jeho umytí kapky vody nebo stopy vodního kamene, zvýšte dávkování.**

**Pokud jsou na nádobí bílé skvrny nebo namodralé vrstvy na sklenicích nebo ostří nožů, dávkování snižte.**

## **D. Funkce mycího prostředku**

Mycí prostředky se svými chemickými přísadami jsou nezbytné k odstranění nečistot, jejich rozložení a odstranění z myčky. Pro tento účel je vhodná většina mycích prostředků komerční kvality.

### **Koncentrované mycí prostředky**

Podle svého chemického složení se mycí prostředky dělí na dva základní typy:

- běžné, alkalické mycí prostředky s žíravými přísadami
- méně alkalické mycí prostředky s přírodními enzymy

Použití „Eko“ mycích programů v kombinaci s koncentrovanými mycím prostředky omezuje vliv na prostředí a je vhodné i pro vaše nádobí. Tyto programy využívají schopností enzymů obsažených v koncentrovaných mycích prostředcích. Z tohoto důvodu můžete s „Eko“ mycími programy, při kterých použijete koncentrované mycí prostředky, dosáhnout stejných výsledků, jakých byste dosáhli pouze s „intenzivními“ programy.

### **Tablety do myčky**

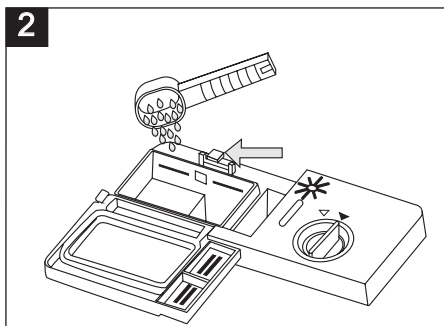
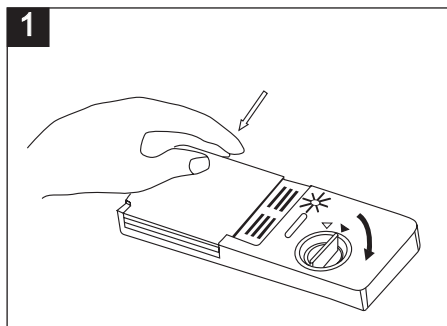
Rychlost rozpouštění tablet do myčky různých značek se může lišit. Z tohoto důvodu se některé tablety nemusí při krátkých programech rozpustit a splnit tak svou čisticí funkci.

Proto při používání tablet používejte dlouhé programy, abyste tak zajistili úplné odstranění zbytků mycího prostředku.

## Zásobník na mycí prostředek

Zásobník musíte naplnit před spuštěním jakéhokoliv mycího cyklu podle pokynů uvedených v tabulce mycích cyklů. Vaše myčka používá méně mycího prostředku a lešticího prostředku než běžná myčka. Obecně je pro normální mytí potřeba pouze jedna polévková lžice mycího prostředku. Na více znečištěné nádobí budete potřebovat větší množství mycího prostředku. Vždy přidejte mycí prostředek až bezprostředně před spuštěním myčky, jinak by mohl navlhnout a pak by se správně nerozpuštěl.

### Množství používaného mycího prostředku



#### POZNÁMKA:

- 1** Pokud je víčko zavřené: stiskněte tlačítko. Víčko se otevře.
- 2** Mycí prostředek doplňte vždy až bezprostředně před spuštěním každého mycího cyklu. Používejte pouze značkový mycí prostředek pro myčky nádobí.



#### VAROVÁNÍ!

Mycí prostředek do myček je korozivní! Uchovávejte jej mimo dosah dětí

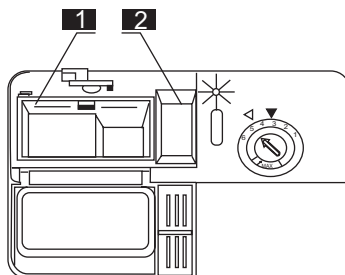
Používejte pouze mycí prostředek speciálně určený pro použití v myčkách nádobí. Mycí prostředek uchovávejte čerstvý a suchý. Sypký mycí prostředek nedávejte do zásobníku, pokud se nechystáte myčku zapnout.

### Dávkování mycího prostředku

Naplňte zásobník na mycí prostředek.

Značka uvádí dávkování, viz obrázek vpravo:

- 1** Značka „MIN“ v přihrádce pro mycí prostředek pro hlavní mytí odpovídá přibližně 20 g mycího prostředku.
- 2** Přihrádka pro mycí prostředek pro předmytí pojme přibližně 5 g prostředku.



Dodržujte doporučení pro dávkování a skladování uvedené výrobcem na obalu mycího prostředku.

Uzavřete víčko a zatlačte na něj, aby zacvaklo.

Pokud je nádobí silně znečištěno, přidejte dávku mycího prostředku také do prostoru mycího prostředku pro předmytí. Tato dávka bude použita během fáze předmývání nádobí.

**POZNÁMKA:**

**Informace o dávkování mycího prostředku pro jednotlivé programy naleznete na poslední stránce. Nezapomeňte, že výsledky se mohou lišit podle míry zapařinění a tvrdosti používané vody. Dodržujte doporučení výrobce na obalu mycího prostředku.**

**Mycí prostředky**

Existují 3 druhy mycích prostředků

1. S fosfáty a chlórem
2. S fosfáty, ale bez chlóru
3. Bez fosfátů a bez chlóru

Nové práškové mycí prostředky jsou obvykle bez fosfátů. Tedy chybí změkčovací funkce fosfátů. V takovém případě doporučujeme používat změkčovací sůl i při tvrdosti vody pouhých 6°dH. Pokud používáte mycí prostředky bez fosfátů a máte tvrdou vodu, v takovém případě se často objevují na nádobí a sklenicích bílé stopy. Lepších výsledků tedy v takovém případě dosáhnete, pokud přidáte více mycího prostředku.

Mycí prostředky bez chlóru bělí jen trochu. Silné a barevné skvrny proto nebudou zcela odstraněny. V takovém případě zvolte program s vyšší teplotou.



## ČÁST 4: PLNĚNÍ KOŠŮ MYČKY

Nejlepšího výkonu myčky dosáhnete dodržováním těchto pokynů pro vložení nádobí do košů. Funkce a vzhled košů a koše na příbory se mohou u jednotlivých modelů lišit.

### Poznámky k plnění košů myčky

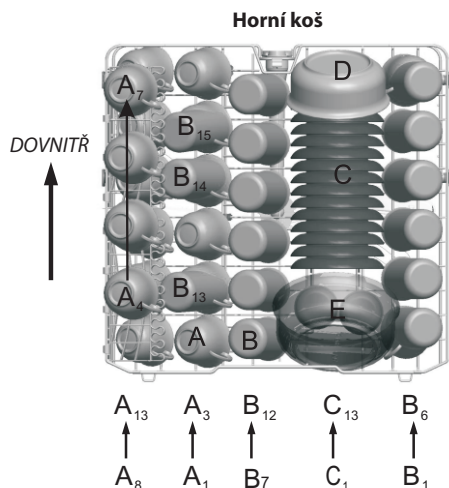
- Velké zbytky potravin předem odstraňte. Není nutné nádobí oplachovat pod tekoucí vodou.  
Vložte nádobí do myčky následujícím způsobem:
  - Nádobí, jako jsou šálky, sklenice, hrnce/pánve apod., ukládejte dnem vzhůru.
  - Prohnuté nádobí nebo nádobí s výstupky ukládejte šikmo, aby z nich mohla voda volně odtékat.
  - Veškeré nádobí ukládejte bezpečně, aby se nemohlo převrátit.
  - Vložené nádobí nesmí bránit otáčení rozstříkovacího ramene.
- Velmi malé kusy nádobí nemyjte v myčce, protože by mohly snadno košem propadnout.

### Vyjmutí nádobí z myčky

Aby voda z horního koše nekapala na nádobí ve spodním koši, doporučujeme vám nejdřív vyprázdnit spodní koš a teprve potom koš horní.

### Naplnění horního koše

Horní koš je určen pro choulostivější a lehčí nádobí, jako jsou sklenice, šálky a hrnečky a podšálky, dále talířky, malé misky a mělké hrnce (pokud nejsou příliš zašpiněné). Umístěte nádobí a potřeby na vaření tak, aby se nemohly vlivem proudu vody pohnout.



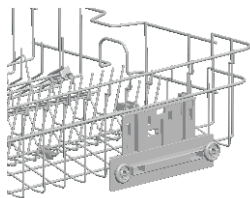
Horní koš	
Typ	Položka
A	Šálek
B	Sklenice
C	Podšálek
D	Miska
E	Miska

## Nastavení výšky horního koše

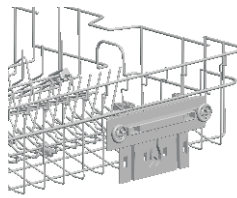
Mechanismus nastavení výšky koše na horním koši vašeho spotřebiče je navržen tak, aby vám umožnil nastavit výšku horního koše směrem nahoru nebo dolů, aniž by jste ho vybírali ze spotřebiče když je naplněn a mohli jste tak podle potřeby vytvořit velký prostor v horní nebo spodní oblasti spotřebiče. Koš ve spotřebiči je z výroby nastavený ve spodní poloze.

Chcete-li koš zvednout, uchopte jej na obou stranách a vytáhněte směrem nahoru. Pokud chcete koš snížit, opět jej uchopte na obou stranách a nechte spadnout dolů.

Při mechanismu nastavení naplněného koše se ujistěte, zda jsou obě strany ve stejné výšce (nahoru nebo dolů).



Horní poloha



Dolní poloha

## Naplnění spodního koše

Velké nádoby, které se špatně myjí, ukládejte do spodního koše:

např. hrnce, pánve, pokličky, servírovací talíře a misky, jak je uvedeno na obrázku níže.

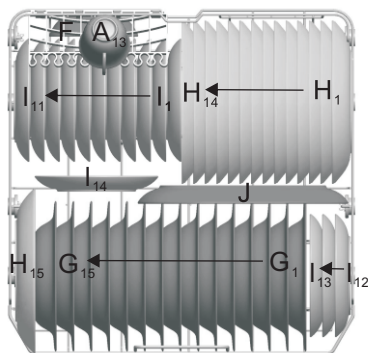
Je vhodnější umístit servírovací talíře a pokličky po stranách koše, aby nedošlo k zablokování rozstříkovacích ramen.

Hrnce, servírovací misky apod. musíte uložit dnem vzhůru.

Hluboké hrnce byste měli uložit šikmo, aby z nich mohla voda volně vytékat.

Hroty ve spodním koši jsou sklápěcí, abyste do něj mohli uložit větší hrnce a pánve nebo více menších kusů.

### Spodní koš



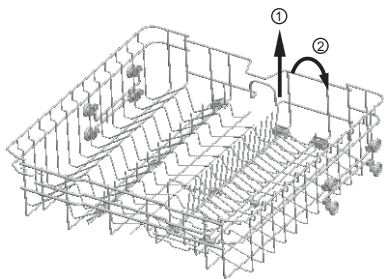
Spodní koš	
Typ	Položka
F	Miska
G	Hluboký talíř
H	Dezertní talířek
I	Mělký talíř
J	Oválný talíř

## Sklopné rošty horního/spodního koše

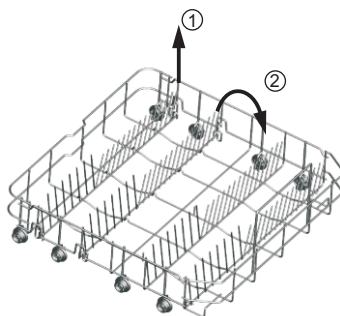
\* Tyto rošty se skládají ze dvou částí a jsou umístěny v horním koši; umožňují pohodlné umístění větších kusů nádobí, jako jsou hrnce, pánvičky apod.

Pokud je třeba, je možné rošty sklopit samostatně. Také je můžete sklopit všechny a získat tak víc místa. Sklopné police zvedněte směrem vzhůru nebo je složte.

\* Volitelné



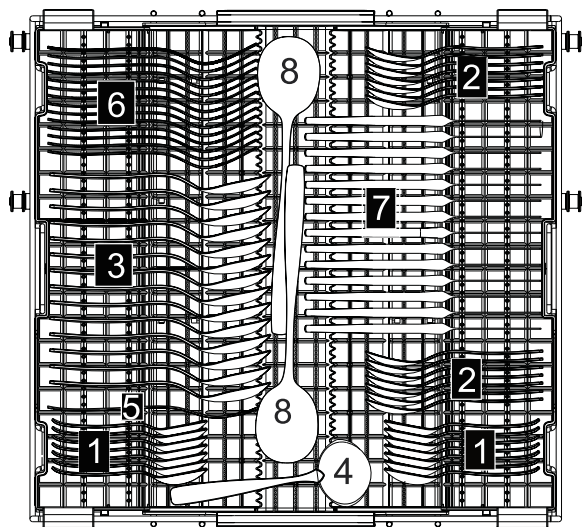
Horní poloha



Dolní poloha

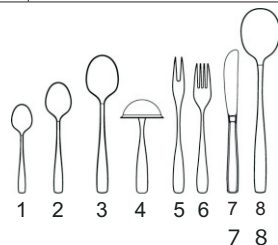
## Koš na příbory

Příbory rovnejte do koše podle obrázku. Příbory je třeba rovnat tak, aby voda mohla volně proudit.



Strana dvířek

Koš na příbory	
Typ	Položka
1	Čajové lžičky
2	Dezertní lžičky
3	Polévkové lžice
4	Naběračka
5	Servírovací vidlička
6	Vidličky
7	Nože
8	8 Servírovací lžice



Mytí následujícího nádobí/příborů v myčce nádobí

## Není vhodné

Příbory s dřevěnou, kostěnou a perleťovou rukojetí  
Plastové kusy, které nejsou odolné proti teplu  
Starší příbory s lepenými částmi, které nejsou odolné proti teplu  
Lepené příbory nebo nádobí  
Cínové nebo měděné nádobí  
Křišťálové sklo  
Ocelové kusy podléhající korozi  
Dřevěná prkénka  
Nádobí vyrobené ze syntetických vláken



### **VAROVÁNÍ!**

**Pozor, aby některé příbory netrčely dnem košíku**

## Je částečně vhodné

- Některé typy skla mohou po několika mytích ztmavnout.
- Stříbrné a hliníkové nádobí má tendenci během mytí změnit barvu
- Glazované vzory mohou při častém mytí v myčce vyblednout

### **POZNÁMKA:**

**Do myčky neukládejte žádné předměty zašpiněné od cigaretového popela, vosku, laku nebo barvy. V případě nákupu nového nádobí se ujistěte, že je vhodné do myčky na nádobí.**

### **POZNÁMKA:**

**Vaši myčku nepřetěžujte. Myčka je vhodná pro 15 standardních talířů. Nepoužívejte nádobí, které není vhodné do myčky na nádobí. To je důležité kvůli uspokojivým výsledkům mytí a rozumné spotřebě energie.**

## Vložení nádobí a příborů do myčky

Před uložením nádobí do myčky byste měli:

Odstranit zbytky jídel

Namočit připálené zbytky na pánvích

## Při ukládání nádobí a příborů dbejte na to, aby:

Nádobí a příbory nesmí bránit rotaci rozstříkovacích ramen.

Duté nádoby, např. šálky, sklenice, pánve apod., ukládejte dnem vzhůru, aby se v nich nemohla během mytí hromadit voda.

Nádoby a příbory nesmíte ukládat do sebe nebo tak, aby se vzájemně překrývaly

- Sklenice se nesmějí dotýkat, aby se nerobily
- Velké nádoby, obtížnější na mytí, ukládejte do spodního koše
- Horní koš je určen pro choulostivější a lehčí nádobí, jako jsou sklenice, šálky a hrnečky

### **POZOR!**

**Nože s dlouhou čepelí umístěné do svislé polohy jsou potenciálně nebezpečné! Dlouhé a/nebo ostré příbory, např. kuchyňské nože, musíte položit vodorovně do horního koše.**

## Poškození skleněného a jiného nádobí

### Možné příčiny:

- Typ skla nebo výrobní proces. Chemické složení mycího prostředku.
- Teplota vody a doba trvání programu myčky.

### Doporučená opatření:


- Používejte skleněné nádobí nebo porcelánové talíře výrobcem označené jako vhodné do myčky na nádobí.
- Používejte jemný čisticí prostředek, který je označen jako šetrný k nádobí. Pokud je to nutné, zjistěte si další informace u výrobců čisticích prostředků.
- Vybte program s nižší teplotou.
- Skleněné nádobí a přístroje co nejdříve po skončení programu z myčky vyndejte, aby nedošlo k poškození.

### Po dokončení mycího cyklu

Po dokončení mycího cyklu 6krát zazní zvukový signál myčky. Myčku vypněte pomocí hlavního vypínače, zavřete přívod vody a otevřete dvířka myčky. Před vyjmutím nádobí z myčky vyčkejte pár minut, abyste nemanipulovali s nádobím, dokud je horké a náchylnější k rozbití. Také lépe uschne.

## ČÁST 5: SPUŠTĚNÍ MYCÍHO PROGRAMU

### Tabulka programů

Program	Informace o programu	Popis programu	Mycí prostředek – předmytí/ hlavní mytí	Trvání programu (min)	Energie (kWh)	Voda (litrů)
 Intenzivní	Pro silně zašpiněné nádobí, jako jsou hrnce, pánve, kastrolky a nádobí se zasklými zbytky jídla.	Předmytí Hlavní mytí (60°C) Opláchnutí 1 Opláchnutí 2 Opláchnutí horkou vodou Sušení	5/32,5 (nebo 3 v 1)	213	1,680	15,3
<b>Eco</b> (*E 50242) (Standardní program)	Pro normálně znečištěné nádobí, jako jsou hrnce, talíře, sklenice a mírně znečištěné pánve. Standardní denní cyklus.	Předmytí Hlavní mytí (48°C) Opláchnutí horkou vodou Sušení	5/32,5 (nebo 3 v 1)	233	0,942	12
 Jemný	Jemný mycí cyklus, který se používá pro choulostivější kusy, které jsou citlivé na vysoké teploty. (cyklus spusťte okamžitě po použití nádobí)	Předmytí Hlavní mytí (45°C) Opláchnutí Opláchnutí horkou vodou Sušení	5/20 (nebo 3 v 1)	152	0,950	13
 60 min	Pro každodenní mytí lehkých a normálně znečištěných talířů a pánví.	Opláchnutí horkou vodou 1 Opláchnutí horkou vodou 2 Opláchnutí horkou vodou (50°C) Sušení	5/20	60	1,050	9,6
 Rychlý	Rychlé mytí mírně zašpiněného nádobí, které není nutné sušit.	Hlavní mytí (45°C) Opláchnutí horkou vodou	5/15	40	0,600	6,6
 Předopláchnutí	Opláchnutí nádobí, které budete mýt později ve stejný den.	Předmytí	/	12	0,010	3,9

\* EN 50242: Jedná se o testovací program.

Informace pro porovnávací test v souladu s EN 50242 jsou následující:

- Kapacita: 15 nastavení
- Umístění horního koše: Spodní poloha
- Nastavení zásobníku leštícího prostředku: 6 (4 v případě čtyřstupňového zásobníku)

## Zapnutí spotřebiče

Spuštění mycího programu...

Vytáhněte spodní i horní koš, naplňte je nádobím a zase je zasuňte.

1. Doporučujeme nejdřív naplnit spodní koš, potom teprve horní koš (viz kapitola „Plnění košů myčky“). Naplňte zásobník mycím prostředkem (viz část „Sůl, mycí prostředek a prostředek na oplachování“).
2. Zapojte zástrčku do zásuvky. Napájení je 220–240 V stř., 50 Hz, specifikace zásuvky je 12 A/250 V stř., 50 Hz.

Zkontrolujte, zda je naplno otevřený přívod vody. Zavřete dvířka, stiskněte hlavní vypínač a tlačítkem programu vyberte požadovaný mycí program. (Viz část nazvaná „Tabulka programů“.)

Mírně zatlačte na dvířka, abyste se ujistili, že jsou dvířka řádně zavřená.

### **POZNÁMKA:**

***Při zavření dvířek zazní kliknutí, která znamená, že jsou dvířka zavřena správně. Po dokončení mycího cyklu, vypněte myčku stisknutím vypínače „Vyp./Zap.“***

## Změna programu

Předpoklad: Probíhající program lze upravit pouze v případě, že běží jen krátkou dobu.

Jinak se již pravděpodobně mycí prostředek uvolnil a myčka ho nejspíš vypustila spolu s vodou. Pokud jde o tento případ, musíte mycí prostředek opět doplnit (viz kapitola „Dávkování mycího prostředku“).

1. Stisknutím tlačítka „Vyp./Zap.“ probíhající program zrušte.
2. Po novém zapnutí můžete změnit program na požadovaný cyklus (viz kapitola „Spuštění mycího programu...“).

### **POZNÁMKA:**

***Otevřete-li dvířka během spuštěného programu, myčka se zastaví, vydá varovný signál a na digitálním displeji bude blikat „E1“. Jakmile dvířka zavřete, myčka bude po asi 10 sekundách pokračovat v činnosti.***

6 programových indikátorů zobrazuje stav myčky nádobí:

- a) Jeden z programových indikátorů se rozsvítí --> probíhá cyklus
- b) Jeden z programových indikátorů bliká --> přerušení cyklu

### **POZNÁMKA:**

***Pokud začnou svítit všechny indikátory znamená to, že spotřebič je mimo provoz. Než se obrátíte na servis, vypněte napájení spotřebiče a přívod vody.***

## Zapomněli jste do myčky vložit nádobí

Zapomenuté kousky nádobí můžete do myčky vložit kdykoliv, dokud se neotevře zásobník na mycí prostředek.

1. Myčku zastavíte mírným pootožením dvířek.
2. Jakmile přestane z rozstříkovačích ramen stříkat voda, můžete dvířka otevřít úplně.
3. Vložte zapomenuté nádobí.
4. Zavřete dvířka, myčka se po deseti sekundách opět zapne.



#### **VAROVÁNÍ!**

*Je nebezpečné otevírat dvířka myčky během mytí, protože by vás mohla opařit horká voda. Vypněte myčku*

*Na displeji se zobrazí „---“ a zazní 6krát zvukový signál, pouze v takové případě je program ukončen.*

**1. Myčku vypněte pomocí vypínače „Vyp. /Zap.“**

**2. Uzavřete přívod vody!**

*Dvířka otevírejte opatrně. Po otevření dvířek může unikat horká pára!*

• *Horké nádobí je citlivé na rány. Nechte proto nádobí nejdříve asi 15 minut vychladnout a teprve potom ho vyndejte z myčky.*

• *Otevřete dvířka myčky, nechte je pootevřená a před vyjmutím nádobí chvíli počkejte.*

*Tímto způsobem bude nádobí chladnější a lépe uschne.*

#### **Vyložení nádobí**

Je normální, že je myčka uvnitř mokrá.

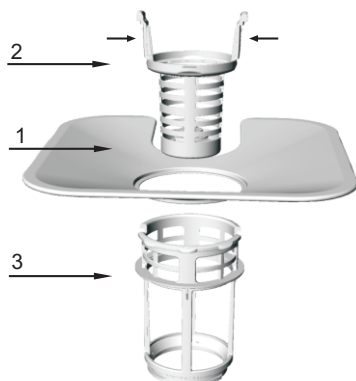
Nejdříve vyndejte nádobí ze spodního koše a teprve pak z horního. Předjedete tak namočení nádobí ve spodním koši vodou kapající z koše horního.



## ČÁST 6: ÚDRŽBA A ČIŠTĚNÍ

### Filtrační systém

Filtr se používá na odstranění velkých kusů potravin a jiných zbytků, aby se nedostaly do čerpadla. Tyto kousky mohou po nějaké době filtr ucpat.



Filtrační systém se skládá z hrubého filtru, plochého (hlavní filtr) a mikrofiltru (jemný filtr).

#### 1. Plochý filtr

Potraviny a jiné zbytky jsou zachyceny ve speciální výtokové hubici na dolním rozstříkovacím rameni.

#### 2. Hrubý filtr

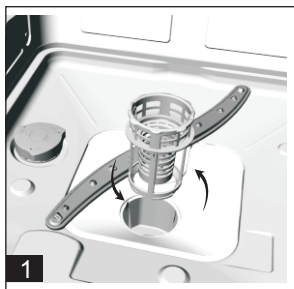
Větší části, např. kousky kostí nebo sklo, které by mohly odpad ucpat, jsou zachyceny hrubým filtrem.

Nečistoty zachycené tímto filtrem odstraníte vyjmutím filtru – jemně stiskněte zátku na vrcholu tohoto filtru a zdvihnete ho.

#### 3. Jemný filtr

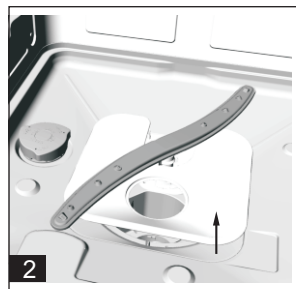
Tento filtr zachytává zbytky nečistot a potravin v prostoru nádrže vody a předchází tomu, aby se během mytí zbytky vracely do prostoru myčky.

- Po každém použití myčky zkontrolujte, zda nejsou filtry ucpané.
- Filtrační systém můžete vyjmout odšroubováním hrubého filtru. Odstraňte případné zbytky potravin a vyčistěte filtry pod tekoucí vodou.



Krok 1: Otočte hrubým filtrem proti směru hodinových ručiček a poté jej zvedněte;

Krok 2: Zdvihněte hlavní filtr



**POZNÁMKA:**

***Dodržení všech kroků tohoto postupu vyjmete filtrační systém; ten instalujete zpět opět postupováním od 2. kroku k 1. kroku.***

**Montáž filtru**

Lepšího provozu a výsledků mytí dosáhnete, pokud budete sadu filtrů pravidelně čistit. Filtr efektivně odstraňuje zbytky jídel z vody používané k mytí nádobí, takže voda může být během mytí používána opakovaně. Z tohoto důvodu je lepší větší zbytky jídel odstranit z filtru po každém mytí propláchnutím půlkruhového filtru a nádoby pod tekoucí vodou. Filtr vyjmete zatáhnutím za madlo nádoby směrem nahoru. Celou filtrační soustavu byste měli čistit jednou týdně. K čištění hrubého i jemného filtru používejte kartáč. Potom jednotlivé části filtru sestavte zpět tak, jak je uvedeno na obrázcích vlevo a vložte je zpět do myčky na své místo a přitlačte je směrem dolů. Myčku nikdy nepoužívejte bez filtrů. Nesprávné usazení filtrů může snížit efektivitu myčky a poškodit nádoby.

**VAROVÁNÍ!**

***Myčku nikdy nepoužívejte bez správně umístěných filtrů. Při čištění filtrů na ně neklepejte. Jinak by se filtry mohly zprohýbat a tím by se snížila efektivita myčky.***

**Čištění rozstříkovacích ramen**

Rozstříkovací ramena je nutné pravidelně čistit, aby minerály tvrdé vody neucpaly trysky a ložiska rozstříkovacích ramen.

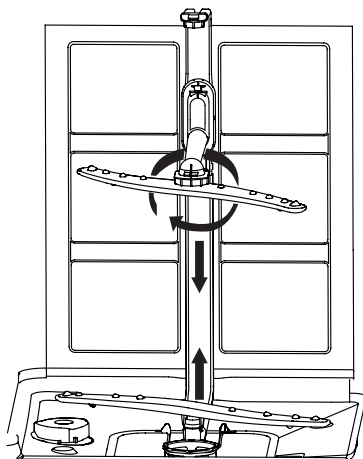
Rozstříkovací ramena sundáte tak, že otočíte matici ve směru hodinových ručiček, sundáte podložku z rozstříkovacího ramene a pak samotné rameno. Ramena omyjte v teplé mýdlové vodě a jejich trysky vyčistěte pomocí kartáčku. Po řádném propláchnutí je opět nasadte zpět.

**Péče o myčku**

Pro otření ovládacího panelu použijte měkkou houbičku zlehka navlhčenou ve vlažné vodě, poté důkladně otřete suchou utěrkou.

Vnější plášť myčky čistěte kvalitní leštěnkou vhodnou pro myčky nádobí.

Nikdy nepoužívejte k čištění jakékoli části myčky ostré předměty, drátěnky ani hrubé čisticí prostředky s brusným účinkem.



## Ochrana před zamrznutím

Pokud je myčka instalována v místnosti bez topení během zimy, požádejte kvalifikovaného technika o:

1. Odpojení myčky od zdroje napájení.
2. Uzavření přívodu vody a odpojení přívodní hadice od vodovodního ventilu.
3. Vypuštění vody z přívodní hadice i vodního ventilu. (Vodu vypustte do nádoby.)
4. Opětovné připojení přívodní hadice k vodovodnímu ventilu.
5. Vyjmutí filtru na dně myčky a pomocí houbičky odsátí vody z odpadní nádrže

## Čištění dvířek

K čištění hrany dvířek použijte pouze měkkou teplou utěrku navlhčenou teplou vodou. Aby do zámku dvířek a elektronických součástí nenatekla voda, nepoužívejte žádné čisticí prostředky v rozprašovačích. Nepoužívejte hrubé čisticí prostředky ani drátěnky na údržbu vnějšího povrchu, jelikož by mohly povrch poškodit. Některé papírové utěrky mohou rovněž povrch poškrábat nebo zanechat na povrchu stopy.



### **VAROVÁNÍ!**

***K čištění dvířek myčky nikdy nepoužívejte čisticí prostředky v rozprašovačích, protože by se mohli poškodit zámek a elektrické součásti. Nepoužívejte brusné čisticí prostředky nebo některé papírové utěrky, neboť by mohly povrch poškrábat nebo zanechat neodstranitelné stopy.***

## Jak udržovat myčku v dobrém stavu

### • Po každém mytí

Po každém mytí zavřete přívod vody do myčky a nechte dvířka mírně pootevřená, aby se vyvětrala vlhkost, která se uvnitř nahromadila.

### • Odpojte zástrčku

Před čištěním nebo jakoukoli údržbou myčku vždy odpojte napájecí kabel ze zásuvky. Nevystavujte se riziku.

### • Nepoužívejte žádná rozpouštědla a abrazivní prostředky

Vnější části a pryžové části myčky nikdy nečistěte rozpouštědly ani čisticími prostředky s brusným účinkem. Raději používejte pouze utěrku namočenou do teplé, mýdlové vody. Skvrny z povrchu uvnitř myčky odstraníte pomocí utěrky navlhčené ve vodě s trochou octa nebo čisticího prostředku určeného speciálně pro myčku na nádobí.

### • Když odjíždíte na dovolenou

Když odjíždíte na dovolenou, doporučujeme vám spustit cyklus mytí s prázdnou myčkou a pak odpojit zástrčku ze zásuvky, vypnout přívod vody a nechat dvířka spotřebiče mírně pootevřená. Tím prodloužíte životnost těsnění a zabráníte tvorbě pachů uvnitř spotřebiče.

### • Přemístění spotřebiče

Budete-li muset myčku přestěhovat, snažte se ji udržet ve svislé poloze. Je-li to opravdu nezbytné, můžete ji položit na zadní stěnu.

### • Těsnění

Jedním z činitelů, které způsobují tvorbu zápachu v myčce, jsou potraviny, které zůstávají přichyceny na těsnění. Pravidelným čištěním vlhkou houbičkou tomu předejdete.

### **UPOZORNĚNÍ:**

***Instalace hadic a elektrických zařízení musí být provedena výhradně kvalifikovaným pracovníkem.***



### **VAROVÁNÍ!**

***Riziko úrazu elektrickým proudem!***

***Před instalací se ujistěte, že je napájecí kabel odpojen od síťové zásuvky.***

***Pokud toto nedodržíte, můžete si přivodit úraz elektrickým proudem nebo smrtelné zranění.***

## ČÁST 7: INSTALACE

- ⚠ Návod k obsluze uchovávejte na bezpečném místě pro možné použití v budoucnu. Pokud je spotřebič prodáván, předáván nebo při stěhování se ujistěte, že společně se spotřebičem je předáván i tento návod, aby se i nový uživatel mohl seznámit s funkcemi spotřebiče.
- ⚠ Pečlivě si přečtěte tento návod k použití: obsahuje důležité informace o bezpečnostních instrukcích, použití a údržbě spotřebiče.
- ⚠ Pokud je spotřebiče přenášen, zajistěte, že bude přenášen v horizontální poloze; pouze pokud není jiná možnost, může být za výjimečných okolností položen na zadní stěnu.

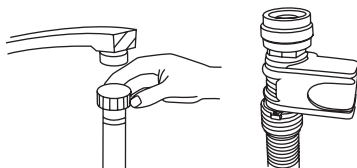
### Umístění a vyrovnaní

1. Odstraňte ze spotřebiče veškerý obalový materiál a zkontrolujte, zda se spotřebič nepoškodil během převozu. Pokud je spotřebič poškozen, kontaktujte svého prodejce a v žádném případě neprovádějte instalaci.
2. Zkontrolujte, zda se myčka svými stranami a zadním panelem dotýká sousedních pláštů nebo stěny. Tento spotřebič může být rovněž použit pro instalaci do kuchyňské linky.
3. Umístěte myčku na rovnou a pevnou podlahu. Pokud není podlaha rovná, můžete myčku vyrovnat pomocí vyrovnávacích předních noh, dokud nebude dosaženo rovnováhy (úhel náklonu nesmí přesáhnout 2 stupně). Pokud je spotřebič vyrovnán, bude více stabilní a nebude způsobovat nežádoucí pohyb, vibrace nebo hluk během provozu.

### Připojení ke zdroji vody a elektřiny

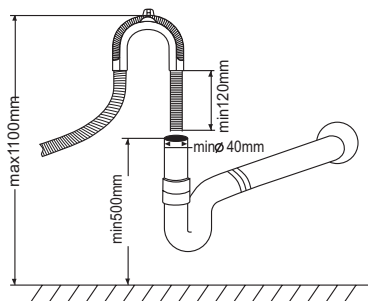
- ⚠ Připojení k přívodu vody a elektřiny musí provést technik s odpovídající kvalifikací.
- ⚠ Myčka by neměla stát na hadici přívodu vody ani na napájecím kabelu.
- ⚠ Myčku musíte připojit k přívodu vody pomocí nové hadice. Nepoužívejte staré hadice.

#### \* Připojení přívodní hadice



Přívodní hadici připojte k přívodu studené vody s 3/4" závitem a zkontrolujte, že jste ji pořádně utáhli. Pokud jsou hadice nové a nebyly delší dobu použity, propláchněte je vodou, abyste si byli jisti, že jsou uvnitř čisté a zbavené veškerých nečistot. Pokud toto bezpečnostní opatření nedodržíte, přívod vody se může ucpat a poškodit spotřebič.

## Připojení vypouštěcí hadice



Vypouštění hadici spotřebiče připojte na odpadní potrubí bez jakéhokoliv ohnutí. Pokud bude krátká, požádejte autorizovaný servis o prodloužení hadice ze stejného materiálu, jako byla původní. Vypouštěcí hadice nesmí být po prodloužení delší než 4 metry. Pokud by byla vypouštěcí hadice delší než 4 metry, nádobí by se dokonale neumylo. Hadice musí být důkladně připevněná k odpadnímu potrubí, aby se během mytí neuvolnila.

### Elektrické připojení

Než zařízení zapojíte do zásuvky, zkontrolujte, že:

- je zásuvka uzemněná a vyhovuje platným předpisům;
- zásuvka snese maximální zatížení spotřebičem, které je uvedené na typovém štítku na vnitřní straně dveříek (viz popis spotřebiče);
- napětí v zásuvce spadá do rozsahu uvedeném na typovém štítku spotřebiče;
- zásuvka je kompatibilní se zástrčkou přívodního kabelu. V opačném případě požádejte kvalifikovaného elektrikáře o výměnu zástrčky; nepoužívejte prodlužovací kabel nebo rozdvojku.

\* Volitelné

- ⚠ Před instalací se ujistěte, že přívodní kabel snadno dosáhne do síťové zásuvky a ta bude snadno přístupná.
- ⚠ Přívodní kabel nesmí být skřípnutý nebo ohnutý.
- ⚠ Pokud je přívodní kabel poškozený, musí jej vyměnit výrobce nebo pracovník autorizovaného servisu, aby se předešlo možnému poranění osob. (viz Podpora)
- ⚠ Výrobce, dovozce, distributor ani prodejce nejsou odpovědní za nehody a škody způsobené nedodržením těchto nařízení.

### První mytí

Po instalaci spotřebiče můžete spustit první mycí bez vloženého nádobí s naplněným zásobníkem soli cca 2 kg (viz předchozí části návodu). Myčka můžete přetéci: jedná se o normální jev. Za normální jev rovněž považujte, že světelná kontrolka doplnění soli bliká ještě několik cyklů po doplnění soli.

### Umístění spotřebiče

Spotřebič postavte na požadované místo. Zadní stěna spotřebiče by měla stát u zdi za spotřebičem a boční stěny vedle kuchyňských skříněk nebo zdí. Tato myčka je vybavena hadicemi pro přívod vody a vypouštěcí hadicemi, které lze z důvodu snadnější instalace umístit napravo nebo nalevo.

## Vyvážení spotřebiče

Po instalaci myčky ji vyrovnejte pomocí vyrovnávacích noh (zašroubováním nebo vyšroubováním) do vodorovné polohy. V žádném případě by se ale myčka neměla naklánět o více než 2°.

### **POZNÁMKA:**

**Maximální nastavitelná výška nožek je 20 mm.**

## Vypuštění přebytečné vody z hadic

Pokud je umyvadlo 1000 mm nad podlahou, přebytečnou vodu v hadicích nebude možné odčerpat. Bude třeba odčerpat přebytečnou vodu do misky nebo kýble, který bude umístěn mimo myčku a níže než umyvadlo.

## Vypouštění vody

Připojte vypouštěcí hadici. Vypouštěcí hadice musí být správně utěsněná, aby z ní neunikala voda. Zkontrolujte, zda není hadice zauzlovaná nebo zmáčknutá.

## Prodloužení hadice

Pokud potřebujete vypouštěcí hadici prodloužit, musíte použít obdobnou vypouštěcí hadici. Nesmí být delší než 4 metry; v opačném případě by se snížil mycí efekt myčky.

## Připojení k sifonu

Odpad musíte připojit ve výšce 50 cm (minimálně) až 100 cm (maximálně) od spodku spotřebiče. Vypouštěcí hadici připevněte svorkou.

## Spuštění myčky

Před spuštěním myčky zkontrolujte následující:

1. Myčka je vyrovnaná a stojí pevně
2. Přívodní kohoutek je otevřený
3. Hadice v místech připojení netečou
4. Kabel je spolehlivě připojený
5. V zásuvce je elektrina
6. Přívodní a vypouštěcí hadice nejsou zamotané
7. Z myčky je odstraněn veškerý obalový materiál

### **UPOZORNĚNÍ:**

**Po instalaci uložte návod na bezpečné místo.**

**Obsah této příručky bude velmi užitečný i pro další uživatele.**

## ČÁST 8: TIPY PRO ŘEŠENÍ PROBLÉMŮ

### Chybové kódy

Pokud nastane jakákoliv porucha, na displeji myčky se zobrazí chybový kód, aby vás upozornil na případnou závadu.

Kódy	Význam	Možné příčiny
E1	Jsou otevřená dvířka	Během provozu myčky se otevřela dvířka
E2	Přívod vody	Porucha přívodu vody
E3	Vypouštění vody	Porucha vypouštění vody
E4	Snímač teploty	Porucha snímače teploty
E5	Přetečení/únik	Došlo k přetečení/úniku vody
E6	Únik vody	Došlo k úniku vody
E7	Topné těleso	Porucha vyhřívání



#### **VAROVÁNÍ!**

*Pokud myčka přetéká, uzavřete přívod vody a potom zavolejte do servisu. Pokud je ve spodní nádobě z důvodu přetečení nebo netěsnosti voda, vylijte ji ještě před opětovným spuštěním myčky.*

### Než zavoláte do servisu

Nahlédnutí do tabulky na následujících stránkách vám může ušetřit telefonát do servisu.

Problém	Možné příčiny	Co dělat
<b>Myčka se nezapne.</b>	Spálená pojistka nebo spadl jistič.	Vyměňte pojistku nebo zapněte jistič. Odpojte všechny spotřebiče, které s myčkou sdílejí stejný elektrický okruh.
	Není zapnutý zdroj energie.	Zkontrolujte, že je myčka zapnutá a jsou správně zavěšená dvířka. Zkontrolujte, že je zástrčka správně zapojená do zásuvky.
	Nízký tlak vody.	Zkontrolujte, že je správně připojený přívod vody a že je otevřený.
<b>Vypouštěcí čerpadlo stále pracuje.</b>	Myčka přetekla.	Myčka je vybavena senzorem pro detekci přetečení. Pokud se tak stalo, vypne se cirkulační čerpadlo a zapne se vypouštěcí čerpadlo.
<b>Hluk.</b>	Některé zvuky jsou normální.	Zvuk z otevření zásobníku na mycí prostředek.
	Nádobí není správně vloženo v koších nebo se uvolnilo ze své pozice.	Ujistěte se, že je nádobí správně umístěno v myčce.
	Motor hučí.	Myčka není používána pravidelně. Pokud není myčka používána pravidelně, aspoň jednou za týden ji nechte napustit a zase vypustit vodu, tím se udrží vlhkost těsnění.


Problém	Možné příčiny	Co dělat
<b>Pěna v myčce.</b>	Nesprávný mycí prostředek.	Používejte pouze speciální mycí prostředek do myček, abyste předešli tvoření pěny. Pokud se tak stane, otevřete myčku a nechte pěnu odpařit. Do myčky nalijte 4 l studené vody. Myčku zavřete, spusťte cyklus „předopláchnutí“, aby se voda vypustila... V případě potřeby zopakujte.
	Rozlitý mycí prostředek.	Lešticí prostředek vždy hned setřete.
<b>Skvrny uvnitř myčky.</b>	Použili jste mycí prostředek s barvivy.	Používejte mycí prostředek bez barviv.
<b>Nádobí a přístroje nejsou čisté.</b>	Nevhodný program. Nesprávně uložené nádobí.	Vyberte nový program. Ujistěte se, že používáte vhodný mycí prostředek a rozstříkovací ramena nejsou blokována velkými kusy nádobí.
<b>Skvrny nebo film na sklenicích a přístroích.</b>	<ol style="list-style-type: none"> <li>1. Výjimečně tvrdá voda.</li> <li>2. Příliš studená voda v přívodu.</li> <li>3. Myčka je přeplněná.</li> <li>4. Nesprávně uložené nádobí.</li> <li>5. Starý nebo navlhlý mycí prostředek.</li> <li>6. Prázdny zásobník na lešticí prostředek.</li> <li>7. Nesprávné dávkování mycího prostředku.</li> </ol>	<p>Abyste odstranili skvrny ze sklenic:</p> <ol style="list-style-type: none"> <li>1. Vyndejte z myčky všechny kovové předměty.</li> <li>2. Nepřidávejte mycí prostředek.</li> <li>3. Vyberte nejdelší mycí cyklus.</li> <li>4. Zapněte myčku a nechte ji běžet 18 až 22 minut, poté bude v hlavní části mytí.</li> <li>5. Otevřete dvířka a na dno myčky nalijte 2 šálky bílého octa.</li> <li>6. Zavřete dvířka a nechte myčku dokončit cyklus.</li> </ol> <p>Pokud ocet nefunguje: Opakujte výše uvedené, ale místo octa použijte roztok 1/4 šálku (60 ml) krystalků kyseliny citrónové.</p>
<b>Zakalení skla.</b>	Kombinace měkké vody a nadměrné dávky mycího prostředku.	Pokud máte měkkou vodu, použijte pro mytí a čištění skla méně mycího prostředku a kratší cyklus.
<b>Žlutý nebo hnědý povlak na vnitřních stranách.</b>	Skvrny od čaje nebo kávy.	Použijte roztok 1/2 šálku bělidla a 3 šálky teplé vody pro ruční odstranění skvrn. <b>⚠ VAROVÁNÍ</b> Je třeba vyčkat 20 minut po dokončení mycího cyklu před vyjmutím nádobí, aby topné těleso vychladlo; v opačném případě by mohlo dojít o popáleninám.
	Železité zbytky ve vodě mohou způsobit rovněž povlak.	Kontaktujte dodavatele změkčovače vody pro speciální filtr.
<b>Bílý povlak uvnitř myčky.</b>	Minerály tvrdé vody.	Vnitřek myčky umyjte vlhkou houbičkou s mycím prostředkem, použijte gumové rukavice. Nikdy nepoužívejte žádné jiné mycí prostředky než ty určené do myčky, abyste neriskovali vznik pěny.
<b>Kryt zásobníku na mycí prostředek není možné zavřít.</b>	Zbytky mycího prostředku blokují pohyb dvířek zásobníku.	Vyčistěte zásobník na mycí prostředek.



<b>Problém</b>	<b>Možné příčiny</b>	<b>Co dělat</b>
<b>V zásobníku zůstal mycí prostředek.</b>	Nádobí zablokovalo víčko zásobníku.	Přerovnejte nádobí v myčce.
<b>Pára.</b>	Jedná se o normální jev.	Pára může unikat skrz dvířka během procesu sušení a odčerpávání vody.
<b>Černé nebo šedé skvrny na talířích.</b>	O talíře se opíralo hliníkové nádobí.	Tyto skvrny odstraňte pomocí jemného čistícího prostředku.
<b>V dolní části myčky zůstala voda.</b>	Jedná se o normální jev.	Malé množství vody čisté vody okolo výstupu v dolní části udržuje těsnění pružné.
<b>Myčka teče.</b>	Přeplněný zásobník nebo rozlitý lešticí prostředek.	Budte opatrní, abyste nepřeplnili zásobník na lešticí prostředek. Rozlitý lešticí prostředek může způsobit nadměrnou tvorbu pěny a vést k přetečení. Pokud byste prostředek rozlili, okamžitě ho setřete vlhkou utěrkou.
	Myčka nestojí rovně.	Zajistěte vodorovnou polohu myčky.

## ČÁST 9: INFORMAČNÍ LIST

### INFORMAČNÍ LIST: Philco

Obchodní značka: <b>PHILCO</b> 	
Značka	Philco
Identifikace modelu	PD 1562 WT / PD 1562 XT
Jmenovitá kapacita (počet sad nádobí)	15
Třída energetické účinnosti (stupnice účinnosti: A+++ nejvyšší, D nejnižší)	A++
Roční spotřeba energie (AE C) v kWh za rok při 280 cyklech * (kWh)	270
Spotřeba energie (Et) při standardním cyklu (kWh)	0,942
Spotřeba energie ve vypnutém stavu (W) (Po)	0,35
Spotřeba energie ve vypnutém stavu (W) (PI)	0,8
Roční spotřeba vody (AWC) v litrech za rok **	3360 L
Třída účinnosti sušení (stupnice: A - nejvyšší účinnost, G - nejnižší účinnost)	A
Standardní program ***	Eco 48°C
Trvání programu v minutách při standardním mycím cyklu	233
Úroveň hluku (dB(A) re 1 pW) ***	46
Vestavný spotřebič	NE

- \* Spotřeba energie 270 kWh za rok na základě 280 standardních mycích cyklů, u kterých se napouští studená voda, a na spotřebě v režimech s nízkou spotřebou energie. Skutečná spotřeba energie bude záviset na tom, jak je spotřebič používán.
- \*\* Spotřeba vody 3360 litrů za rok na základě 280 standardních mycích cyklů. Skutečná spotřeba vody bude záviset na tom, jak je spotřebič používán.
- \*\*\* „Eco 48 °C“ je standardní mycí cyklus, na který se vztahují informace uvedené na štítku a v informačním listu, že tento program je vhodný pro mytí běžně znečištěného stolního nádobí a že se jedná o nejúčinnější program z hlediska kombinované spotřeby energie a vody.
- \*\*\*\* Deklarovaná hodnota emise hluku tohoto spotřebiče představuje váženou hladinu akustického výkonu Lw vzhledem k referenčnímu akustickému výkonu 1 pW.

#### **POZNÁMKA:**

**Všechny zde uvedené údaje se mohou změnit.**

Toto zařízení splňuje evropské normy a směrnice.

**POZNÁMKA:**

***Výše uvedené hodnoty byly naměřeny podle norem za specifikovaných provozních podmínek. Výsledky se mohou významně lišit podle množství a znečištění nádobí, tvrdosti vody, množství mycího prostředku apod.***

Tento návod vychází z norem a pravidel Evropské unie.

## ČÁST 10: LIKVIDACE



- Obalový materiál myčky zlikvidujte řádným způsobem.
- Veškerý obalový materiál lze recyklovat.
- Plastové části jsou označené standardními mezinárodními značkami:
  - (např. PS jako polystyrén, materiál na výplně)
- Tento spotřebič je označen v souladu s evropskou směrnicí 2002/96/EU o odpadech z elektrických a elektronických zařízení OEEZ. Směrnice specifikuje pravidla pro odevzdání a recyklaci starých zařízení na území EU.

### **VAROVÁNÍ!**

- Obalový materiál může být nebezpečný pro děti!
- Obal i zařízení odevzdejte k likvidaci ve sběrném dvoře nebo recyklačním centru. Odřízněte napájecí kabel a vyřadte z činnosti mechanismus uzavírání dvířek.
- Kartonový obal je vyroben z recyklovaného papíru a měl by být zlikvidován způsobem určeným k recyklaci papíru.

- Zajištěním správné likvidace tohoto produktu pomůžete předejít potenciálním negativním dopadům na životní prostředí a lidské zdraví, ke kterým by jinak mohlo dojít v případě nesprávné likvidace tohoto produktu.
- Podrobnější informace ohledně recyklace tohoto výrobku získáte na místním úřadě a u společnosti zajišťující likvidaci vašeho domácího odpadu.

### **DŮLEŽITÉ!**

***Aby vaše myčka fungovala co nejlépe, přečtěte si všechny pokyny pro používání před jejím uvedením do provozu.***

# POKYNY A INFORMACE TÝKAJÍCÍ SE LIKVIDACE POUŽITÝCH OBALOVÝCH MATERIÁLŮ

Obalové materiály zlikvidujte na veřejném místě pro likvidaci odpadu.

## LIKVIDACE POUŽITÝCH ELEKTRICKÝCH A ELEKTRONICKÝCH SPOTŘEBIČŮ



Význam symbolu na výrobku, jeho příslušenství nebo obalu znamená, že s tímto výrobkem nesmí být zacházeno jako s komunálním odpadem. Tento výrobek zlikvidujte na příslušném sběrném místě pro recyklaci odpadu z elektrických a elektronických zařízení. Popřípadě je možné v některých státech Evropské unie nebo jiných evropských státech vrátit své výrobky místnímu prodejci, v případě koupě obdobného nového výrobku. Správná likvidace tohoto výrobku pomůže ušetřit cenné přírodní zdroje a pomoci při prevenci případného negativního vlivu na životní prostředí a lidské zdraví, ke kterému by mohlo dojít v důsledku nesprávné likvidace odpadu. Podrobnější informace získáte od místního úřadu nebo v nejbližším středisku pro sběr odpadu. Nesprávná likvidace tohoto typu odpadu může podléhat vnitrostátním předpisům o pokutách.

### Pro podnikatelské subjekty v Evropské unii

Chcete-li zlikvidovat elektrické nebo elektronické zařízení, vyžádejte si potřebné informace od svého prodejce nebo dodavatele.

### Likvidace v jiných státech mimo Evropské unie

Chcete-li zlikvidovat tento výrobek, vyžádejte si potřebné informace o správném způsobu likvidace od místních úřadů nebo svého prodejce.



Tento výrobek splňuje všechny základní požadavky nařízení EU, které se na něj vztahují.

Změny v textu, designu a technických údajích se mohou vyskytnout bez předchozího upozornění a vyhražujeme si právo provést tyto změny.

Manufacturer/Importer:  
Fast ČR, a.s.  
Praha 10, Černokostecká 2111  
CZ-10000; CZECH REPUBLIC

**PHILCO**<sup>®</sup> 

**is a registered trademark used under license from  
Electrolux Home Products., Inc.**