

NÁVOD K POUŽITÍ

Poloautomatický bazénový vysavač

Lagrada Tracy L2

Před prvním použitím si důkladně přečtěte celý návod k použití a uschovejte jej pro případ pozdější potřeby.

Pro případ budoucí reklamace si pečlivě uschovejte doklad o zaplacení.

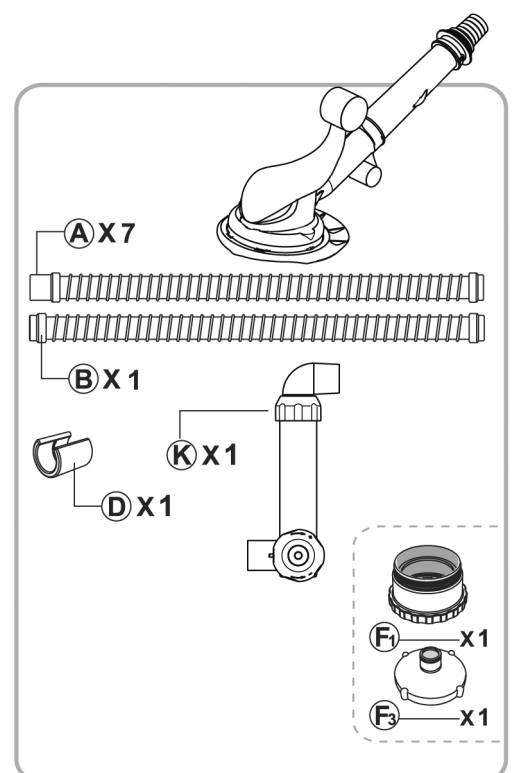


Charakteristika

- Uklízí dno bazénu automaticky
- Kompatibilní s většinou značek nadzemních bazénů s měkkou stěnou se stěnovými filtračními průchodkami
- 600 cm hadice součástí balení
- Funguje s filtracemi od 45W do 370W, používání se silnější filtrací způsobí poškození vysavače
- Maximální průtok 11 356 L/h
- Jednoduché zapojení bez potřeby nářadí

Obsah balení

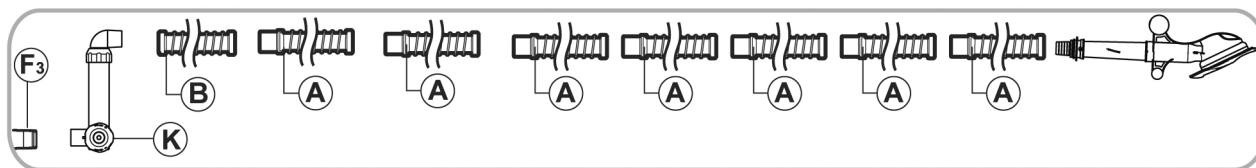
- A) 7x Dlouhá hadice
- B) 1x Dlouhá oboustranná propojovací hadice
- D) 1x Závaží na hadici
- F) 1x Konektory se šroubením pro připojení na stěnovou průchodku bazénu
- K) 1x Regulační ventil



Bezpečnostní upozornění!

- Tento výrobek není hračka
- Je zakázáno, aby děti jakýmkoliv způsobem manipulovali, používali, skládali nebo si hráli s vysavačem.
- Před napojením vysavače vypněte bazénovou filtraci
- Před spuštěním vysavače se ujistěte, že na dně bazénu nejsou velké předměty, které by vysavač mohli poškodit. (např. větve, kameny, kovové úlomky, šperky)
- Ujistěte se, že vysavač nepoužíváte současně s chemikáliemi pro čištění bazénu, v případě nasátí nezředěné chemikálie dojde k poškození vnitřních částí vysavače.
Pozn.: Vysavač je možné použít nejdříve 4 hodiny po čištění bazénu chemikáliemi.
- Před jakoukoliv úpravou sestavy vysavače vypněte filtraci
- Po každém použití musí být membrána vysavače vyčištěna.
- V průběhu vysávání nesmí být do bazénu vnořeny schůdky.

Jak zapojit vysavač Tracy L2



- 1) Vypněte filtraci.
- 2) Odšroubujte košík sání průchodky stěny bazénu.
- 3) Našroubujte jednu ze spojek „F“ na šroubení bazénového sání. Pokud Váš bazén nedisponuje šroubením, použijte hadici „A“, kterou zasunete přímo do sacího otvoru bazénu. V případě, že bazén má dva sací otvory, ten který nebudete pro vysávání používat, utěsněte špuntem.
- 4) Napojte regulační ventil „K“. (ventil musí být celý pod hladinou vody)
- 5) Napojte hadici „B“ na horní část regulačního ventilu.
- 6) Napojte postupně hadice „A“, tak aby délka hadice byla alespoň o 50cm delší než je průměr bazénu.
- 7) Zavodněte celý systém, tak aby se v něm nenacházeli vzduchové bubliny.
- 8) Zapněte filtraci
- 9) Regulačním ventilem je možno regulovat rychlost pohybu a sání vysavače po bazénu.
- 10) Umístěte na hadici vysavače závaží „D“, tak aby vysavač celou plochou sání doléhal na dno bazénu. V případě, že je vysavač příliš vzpřímený, posuňte závaží blíže k vysavači. V případě, že vysavač leží příliš u dna, posuňte závaží dále od vysavače.

Čištění membrány vysavače

- 1) Odklapněte krytku filtru vysavače ve spodní části
- 2) Vyjměte filtr a tekoucím proudem vody vyčistěte od všech nečistot
- 3) Vložte filtr zpět a zaklapněte krytku filtru.