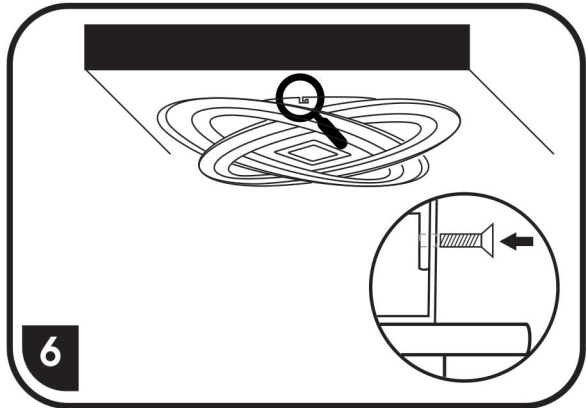
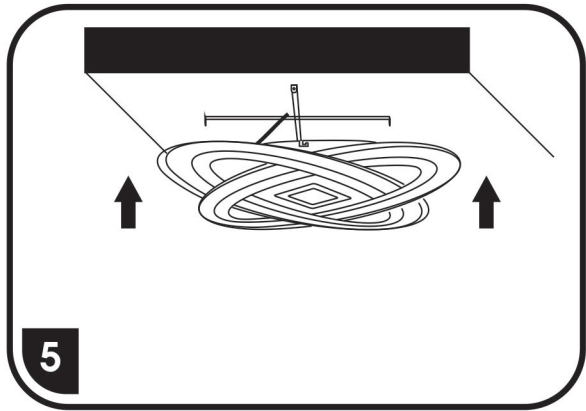
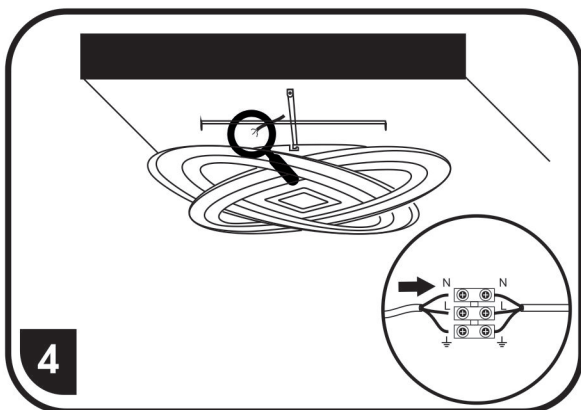
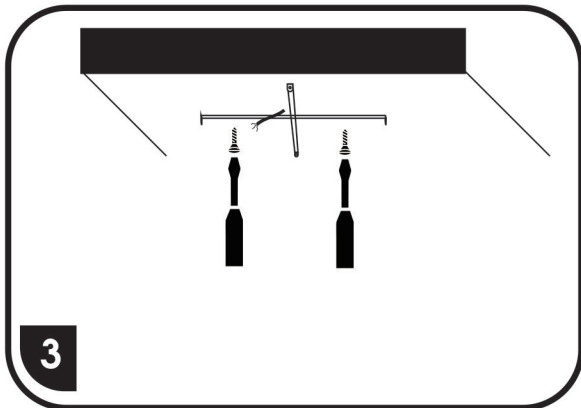
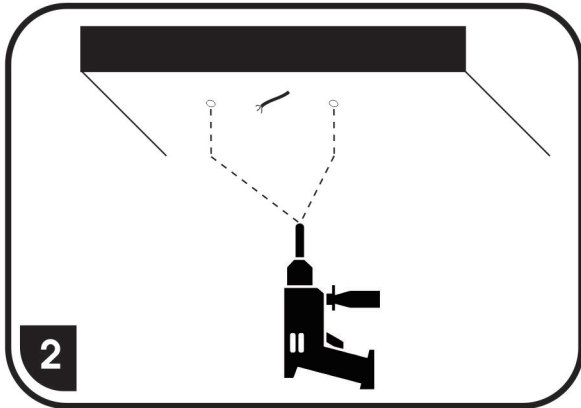
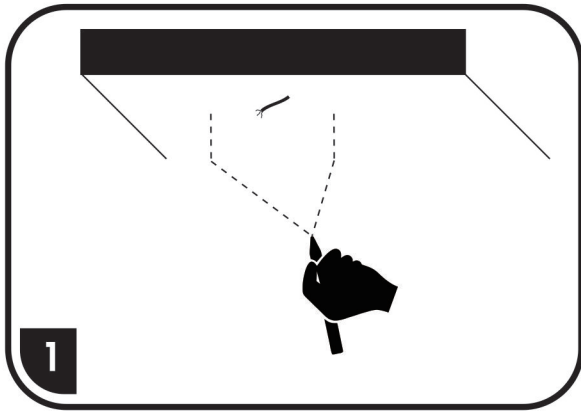
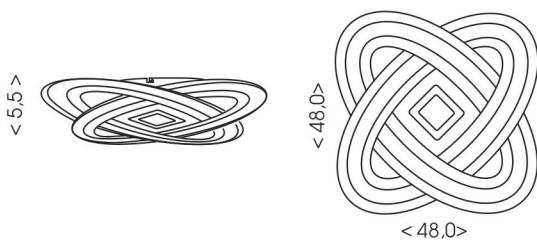
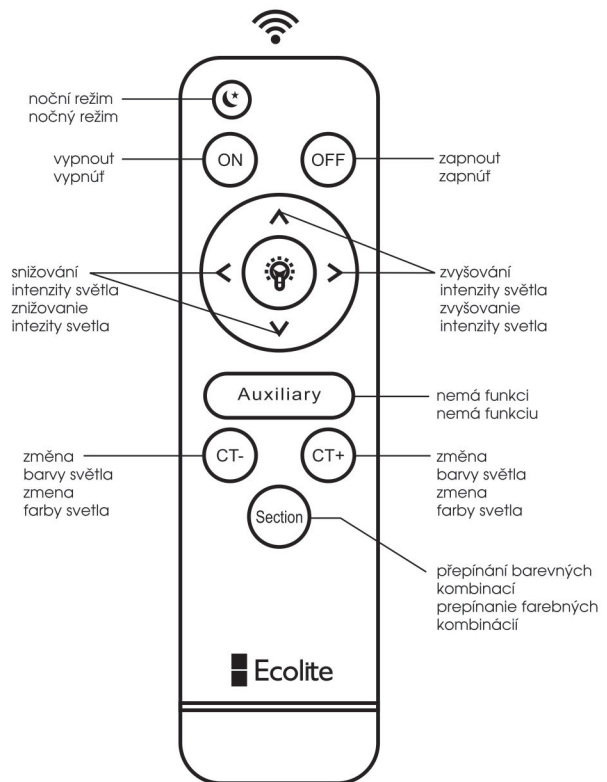


# WALP17-90W/LED



SVÍTIDLA JSOU JIŽ Z VÝROBY SPÁROVANÁ S DÁLKOVÝM OVLADAČEM  
SVÍTIDLA SÚ UŽ Z VÝROBY SPÁROVANÁ S DÁLKOVÝM OVLADAČOM



přepínání barevných kombinací  
 lze provádět též vypínačem  
prepnanie farebných kombinací  
 je možné tiež spraviť vypínačom