

## INSTALACE

# PMD 3410 BIX

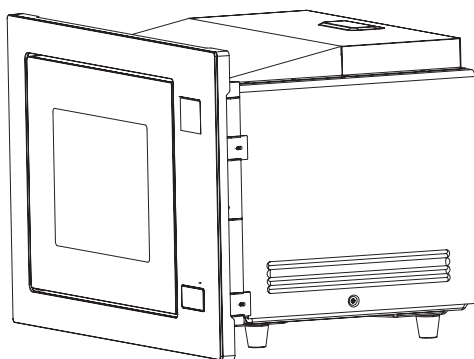
**Před instalací si pozorně přečtěte návod k obsluze.**



Šroub



Plastový kryt



### **Vezměte prosím na vědomí**

#### **Elektrické připojení**

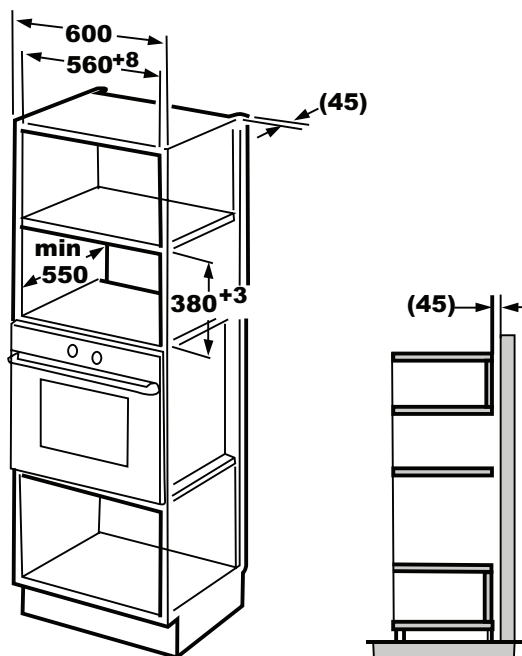
Mikrovltná trouba je vybavena zástrčkou a musí být připojena pouze k řádně nainstalované uzemněné zásuvce. Zásuvka musí být nainstalována a kabel musí být vyměněn pouze kvalifikovaným elektrikářem a v souladu s příslušnými předpisy. Pokud zástrčka po instalaci již není přístupná, musí být na v elektroinstalaci umístěn vypínač se všemi póly s mezerou mezi kontakty nejméně 3 mm.

## A. Vestavěný nábytek

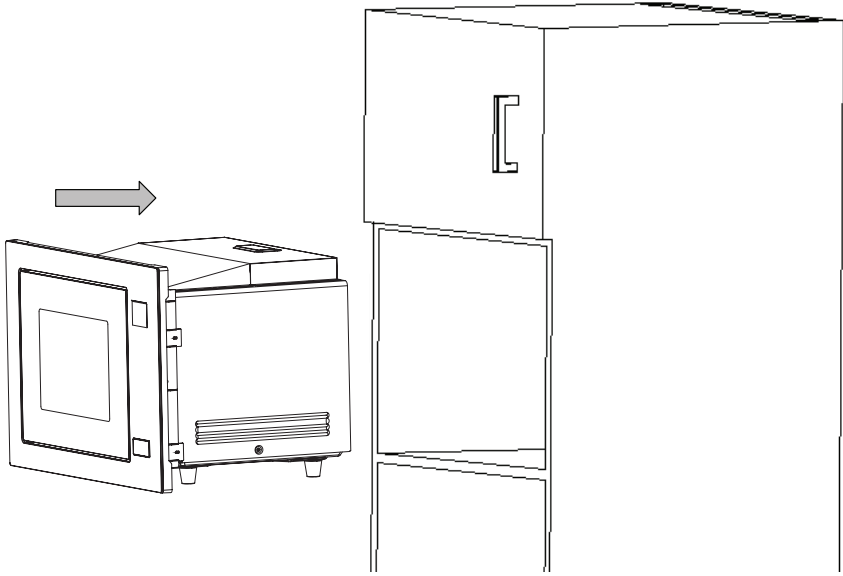
Vestavná skříňka nesmí mít zadní stěnu.

Minimální instalační výška spotřebiče je 85 cm.

Nezakrývejte větrací otvory ani otvory pro přívod vzduchu.



## B. Install the oven



1.
  - Do not trap or kink the power cord.
  - Make sure that the oven is installed in the center of the cabinet.

