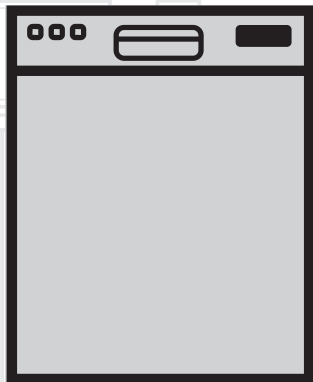


Myčka na nádobí

Návod k použití



CZ

Document Number : 1599041600_AA_BEKO_E5_45_CZ/29-01-18.(8:32)

beko





Nejprve si přečtěte tento návod k použití!

Vážený zákazníku,

Doufáme, že budete se službami produktu, který je charakteristický vysokou kvalitou a špičkovými technologiemi, spokojeni. Před použitím produktu si pečlivě přečtěte celý návod k použití i všechny ostatní doprovodné dokumenty a uschovejte si je nahlédnutí v budoucnu. Pokud předáte produkt někomu dalšímu, předejte mu zároveň i tento návod k použití. Říďte se všemi varováními a pokyny uvedenými v tomto návodu k použití. Pamatujte, že informace v tomto návodu k použití platí i pro některé další modely. Rozdíly mezi jednotlivými modely budou zmíněny v návodu.

Vysvětlení symbolů

V tomto návodu k použití se používají následující symboly:

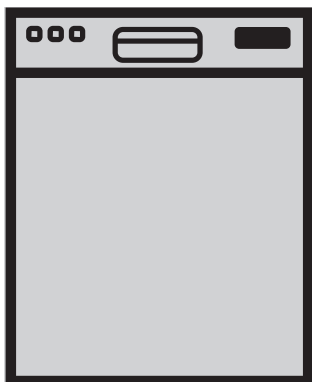
	Důležitá informace nebo užitečné tipy týkající se použití.
	Varování před nebezpečnými situacemi, jež mohou ohrozit život a majetek.
	Varování před nebezpečím úrazu elektrickým proudem.
	Obalové materiály produktu jsou vyrobeny z recyklovatelných materiálů v souladu s našimi národními ekologickými směrnici.

Nelikvidujte obalový materiál společně s komunálním či jiným odpadem. Vezměte jej na sběrné místo obalových materiálů určené místními úřady.



Myčka na nádobí

Návod k použití



CZ




Nejprve si přečtěte tento návod k použití!

Vážený zákazníku,

Doufáme, že budete se službami produktu, který je charakteristický vysokou kvalitou a špičkovými technologiemi, spokojeni. Před použitím produktu si pečlivě přečtěte celý návod k použití i všechny ostatní doprovodné dokumenty a uschovejte si je nahlédnutí v budoucnu. Pokud předáte produkt někomu dalšímu, předejte mu zároveň i tento návod k použití. Říďte se všemi varováními a pokyny uvedenými v tomto návodu k použití. Pamatujte, že informace v tomto návodu k použití platí i pro některé další modely. Rozdíly mezi jednotlivými modely budou zmíněny v návodu.

Vysvětlení symbolů

V tomto návodu k použití se používají následující symboly:

	Důležitá informace nebo užitečné tipy týkající se použití.
	Varování před nebezpečnými situacemi, jež mohou ohrozit život a majetek.
	Varování před nebezpečím úrazu elektrickým proudem.
	Obalové materiály produktu jsou vyrobeny z recyklovatelných materiálů v souladu s našimi národními ekologickými směrnici.

Nelikvidujte obalový materiál společně s komunálním či jiným odpadem. Vezměte jej na sběrné místo obalových materiálů určené místními úřady.

CONTENTS

1 POKYNY PRO BEZPEČNOST A PROSTŘEDÍ 4

Obecná bezpečnost	4
Zamýšlené použití	5
Bezpečnost dětí	5
Likvidace obalového materiálu	5
Přeprava produktu	5
Shoda se směrnicí OEEZ a likvidace odpadního produktu	6
Shoda se směrnicí RoHS	6
Informace o balení	6

2 MYČKA 7

Přehled	7
Ventilátorový vysoušecí systém	8
Technické údaje	8

3 INSTALACE 9

Správné umístění instalace	9
Připojení zdroje vody	9
Připojení k odtoku	10
Nastavení nožek	10
Aquasafe+	11
Elektrické připojení	11
První použití	11

4 PŘÍPRAVA 12

Typy pro úsporu energie	12
System pro změkčení vody	12
Nastavení systému pro změkčení vody ..	12
Přidávání soli	14
Mycí prostředek	15
Mycí tablety	16
Leštidlo	17
Nádobí nevhodné pro mytí v myčce	17
Umístění nádobí do myčky	18
Koš na příbory	20
Sklopné zuby dolního koše	20
Sklopné zuby dolního koše	21
Dráty na lahve dolního koše	21
Sklápěcí dráty horního koše	22
Víceúčelová servisní přihrádka horního koše	22
Nastavení výšky horního koše	23
Přihrádka horního koše	24
Horní koš na příbory	24

5 OBSLUHA PRODUKTU 25

Tlačítka	25
Tlačítko Zap./Vyp.	26
Tlačítko Výběr programu/Zrušit program	26
Funkce	26
Příprava spotřebiče	26
Výběr programu	26
Doplňkové funkce	28
Naplánování času mytí	29
Regulace množství leštidla	30
Spuštění programu	30
Zrušení programu	30
Kontrolka Sůl (☹)	30
Kontrolka opláchnutí (☼)	30
Konec programu	31
Varování - odpojená voda	31
Varování - Přetečení	31

6 ÚDRŽBA A ČIŠTĚNÍ 32

Čištění vnějšího povrchu spotřebiče	32
Čištění vnitřního prostoru spotřebiče	32
Čištění filtrů	32
Čištění filtru hadice	33
Čištění lopatek	34
Spodní lopatka	34
Horní lopatka	34

7 ODSTRAŇOVÁNÍ PROBLÉMŮ 35

1 pokyny pro bezpečnost a prostředí

Tato část obsahuje bezpečnostní pokyny, které vám pomohou snížit riziko osobního poranění či škod na majetku. Nedodržování těchto pokynů bude mít za následek zrušení platnosti všech záruk.

Obecná bezpečnost

- Nikdy produkt neumísťujte na podlahu s kobercem. Nedostatečné proudění vzduchu pod produktem by způsobilo přehřívání elektrických součástí. To by poté mělo za následek problémy s produktem.
- Nepoužívejte produkt, pokud jsou napájecí kabel či zástrčka poškozeny. Kontaktujte zástupce autorizovaného servisu.
- Zapojte produkt do uzemněné zásuvky chráněné pojistkou vyhovující hodnotám uvedeným v tabulce „Technické údaje“. Nezanedbávejte povinnost mít řádně provedené uzemnění od kvalifikovaného elektrotechnika. Naše společnost neponese žádnou odpovědnost za jakékoli škody, které by mohly nastat v důsledku použití produktu bez uzemnění provedeného v souladu s místními směrnici.
- Zdroj vody a odvodňovací hadice musí být řádně upevněny a nepoškozeny.
- Když se produkt nepoužívá, odpojte jej z elektrické sítě.
- Nikdy produkt neumývejte tak, že na něj nanesete či nalijete vodu. Mohlo by dojít k úrazu elektrickým proudem.
- Nikdy se nedotýkejte elektrické zástrčky mokřkýma rukama. Nikdy zástrčku neodpojujte ze zásuvky taháním za kabel, vždy uchopte přímo zástrčku.
- Během instalace, údržby, čištění a oprav musí být produkt odpojen od elektrické sítě.
- Instalaci i opravy musí vždy provádět zástupce autorizovaného servisu. Výrobce neponese žádnou odpovědnost za škody, které vzniknou v důsledku činností prováděných neautorizovanými osobami.
- Nikdy v produktu nepoužívejte chemická rozpouštědla. Způsobují riziko výbuchu.
- Když zcela vytáhnete horní a spodní koš, ponesou veškerou váhu košů dvířka produktu. Nezatěžujte dvířka další hmotností, jinak by mohlo dojít k překlopení produktu.
- Dvířka produktu nechávejte otevřená jen během nakládání a vykládání.
- Pokud to není nezbytně nutné, neotevírejte dvířka, když je produkt spuštěný. Budete-li potřebovat dvířka otevřít, dávejte pozor na přívál horkých výparů.

Zamýšlené použití

- Tento produkt byl navržen pro domácí použití.
- Slouží pouze k mytí domácího nádobí.
- Tento spotřebič je určen pro použití v domácnosti a podobných prostředích, jako jsou například:
 - kuchyně pro zaměstnance v obchodech, kancelářích a jiných pracovních prostředích,
 - obytné budovy na statku,
 - hotely, motely a jiná obytná prostředí, kde slouží k použití ze strany klientů,
 - ubytovací zařízení poskytující nocleh se snídaní.
- Používat lze pouze čisticí prostředky, oplachovací prostředky a doplňky bezpečné pro použití v kombinaci s myčkami.
- Výrobce se zříká jakékoli odpovědnosti za škody vzniklé v důsledku nesprávného použití či přepravy.
- Životnost produktu je 10 let. Během této doby budou k dispozici originální náhradní díly, aby bylo možné produkt řádně používat.
- Toto zařízení mohou používat děti od 8 let a osoby se sníženými fyzickými, sensorickými či psychickými schopnostmi či osoby nezkoušené v případě, že byly řádně poučeny o použití zařízení a chápou možná nebezpečí s ním spojená. Zařízení není určeno jako

hračka pro děti. Čištění a údržba přístroje nesmí být vykonávána dětmi bez dozoru.

Bezpečnost dětí

- Elektrické produkty jsou pro děti nebezpečné. Při použití produktu udržujte děti mimo jeho dosah. Nenechávejte děti s produktem manipulovat.
- Při odchodu z místnosti, kde je produkt umístěn, nezapomeňte zavřít dvířka produktu.
- Skladujte všechny čisticí prostředky a doplňky na bezpečném místě mimo dosah dětí.

Likvidace obalového materiálu

Obalové materiály jsou pro děti nebezpečné. Udržujte obalové materiály na bezpečném místě mimo dosah dětí.

Obalové materiály produktu jsou vyrobeny z recyklovatelných materiálů. Proved'te jejich řádnou likvidaci a třídění v souladu s pokyny pro recyklaci odpadu. Nevyhazujte je do běžného komunálního odpadu.

Přeprava produktu



Pokud potřebujete produkt přesunout, udržujte při tom produkt ve vzpřímené poloze a držte jej zezadu. Při naklonění produktu dopředu by mohlo dojít k namočení a poškození elektronických dílů.

1. Před přepravou produkt odpojte od elektrické sítě.
2. Odpojte systém přívodu a odvodu vody.
3. Vypusťte z produktu veškerou zbývající vodu.

Shoda se směrnicí OEEZ a likvidace odpadního produktu



Tento produkt vyhovuje směrnici EU OEEZ (2012/19/EU). Na tomto produktu je  klasifikační symbol pro odpadní elektrická a elektronická zařízení (OEEZ). Tento produkt byl vyroben z vysoce kvalitních dílů a materiálů, jež lze opětovně použít a jsou vhodné pro recyklaci. Na konci životnosti nevyhazujte odpadní produkt do běžného komunálního a jiného odpadu. Vezměte jej do sběrného střediska k recyklaci elektrického a elektronického vybavení. Informace o těchto sběrných střediscích získáte od místních úřadů.

Shoda se směrnicí RoHS

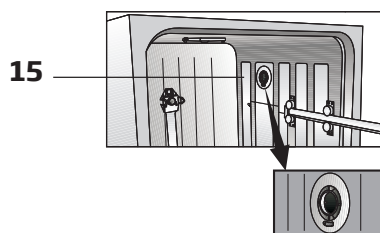
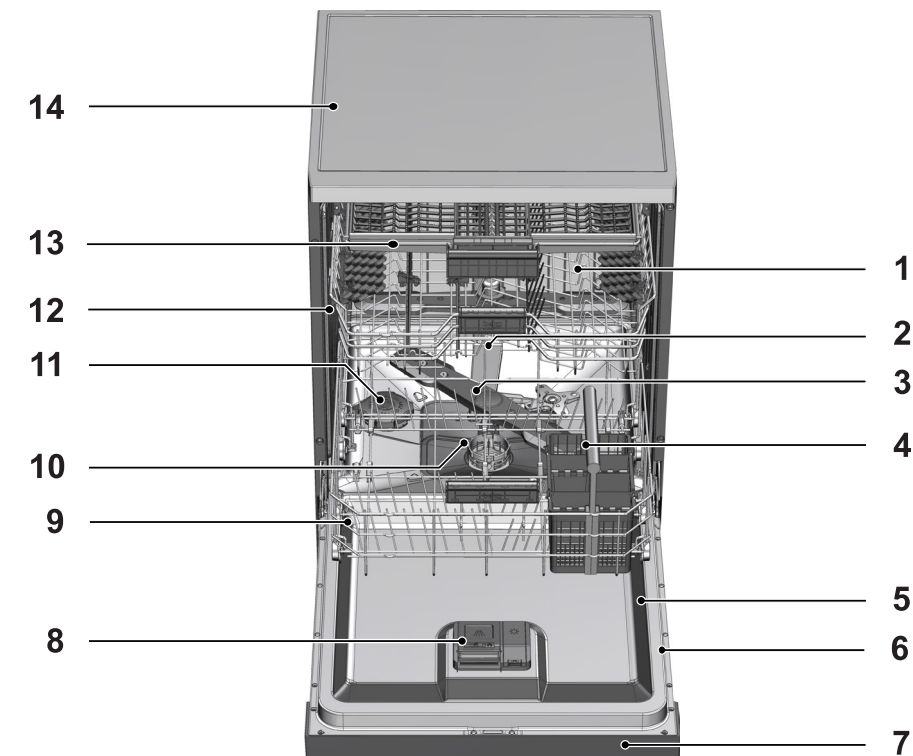
Zakoupený produkt vyhovuje směrnici EU RoHS (2011/65/EU). Neobsahuje škodlivé či zakázané materiály uvedené ve směrnici.

Informace o balení

Obalové materiály produktu jsou vyrobeny z recyklovatelných materiálů v souladu s našimi národními ekologickými směrnici. Nelikvidujte obalový materiál společně s komunálním či jiným odpadem. Vezměte jej na sběrné místo obalových materiálů určené místními úřady.

2 Myčka

Přehled



1. Horní koš
2. Horní lopatka
3. Dolní lopatka
4. Košík na příbory
5. Dvířka
6. Klasifikační štítek
7. Ovládací panel
8. Zásobník na čisticí prostředky
9. Dolní koš
10. Filtry
11. Víko zásobníku na sůl
12. Kolečko horního koše
13. Horní koš na příbory (v závislosti na modelu)
14. Horní deska (v závislosti na modelu)
15. Sušící systém ventilátorů (v závislosti na modelu)

Technické údaje

CE Shoda s normami a testovacími daty / ES prohlášení o shodě

Tento produkt vyhovuje následujícím směrnici ES:

Fáze vývoje, výroby a prodeje tohoto produktu vyhovují bezpečnostním pravidlům obsaženým ve všech směrnicih souvisejících s Evropskou unií.

2014/35/EU, 2014/30/EU, 93/68/EC, IEC 60436/DIN 44990, EN 50242

Příkon	220-240 V, 50 Hz (viz klasifikační štítek)
Celková spotřeba energie	1800-2100 W (viz klasifikační štítek)
Spotřeba energie topného tělesa	1800 W (viz klasifikační štítek)
Celkový proud (závisí na modelu)	10 A (viz klasifikační štítek)
Spotřeba energie odsávacího čerpadla	30 W (viz klasifikační štítek)
Tlak vody	0,3-10 bar (= 3-100 N/cm ² = 0,01-1,0 Mpa)



Technické specifikace se mohou bez předchozího upozornění změnit, aby se zlepšila kvalita produktu.



Obrázky v tomto návodu jsou schematické a nemusí přesně odpovídat produktu.



Hodnot uvedených na označení produktu nebo v tištěné dokumentaci k produktu je dosahováno v laboratorních podmínkách na základě příslušných standardů. V závislosti na provozních podmínkách produktu a podmínkách prostředí se tyto hodnoty mohou lišit.

Ventilátorový vysoušecí systém

(v závislosti na modelu)

Ventilátorový vysoušecí systém zajišťuje účinné vysoušení nádobí.

Během fungování ventilátoru je normální, že se ozývají jiné zvuky než při mycím cyklu.

Poznámka pro testovací instituce:

Data nezbytná k provádění testů výkonu budou poskytnuta na vyžádání. Žádosti lze zasílat e-mailem na následující adresu:

dishwasher@standardloading.com

Nezapomeňte v e-mailu kromě kontaktních údajů uvést také kód, sériové číslo a skladové číslo produktu, který má být testován. Kód, sériové číslo a skladové číslo produktu lze najít na typovém štítku na boku dvířek.

3 Instalace

Ohledně instalace produktu kontaktujte zástupce nejbližšího autorizovaného servisu. Chcete-li produkt připravit k použití, ujistěte se, že máte k dispozici příslušnou elektrickou síť, přívod vodovodní sítě a systém odvodu vody. Teprve poté kontaktujte zástupce autorizovaného servisu. Pokud tyto systémy nemáte připraveny, kontaktujte kvalifikovaného technika a instalátéra, aby provedl nezbytné úpravy.



Příprava umístění a příprava elektrického systému, vodovodního systému a systému odtoku odpadní vody v místě instalace je povinností zákazníka.



Instalaci a elektrické připojení musí provádět zástupce autorizovaného servisu. Výrobce neponese žádnou odpovědnost za škody, které vzniknou v důsledku činností prováděných neautorizovanými osobami.



Před instalací pohledem zkontrolujte, zda produkt nevykazuje nějaké závady. Pokud ano, neinstalujte jej. Při použití poškozených produktů je ohrožena vaše bezpečnost.



Ujistěte se, že při posouvání produktu na místo po instalaci nebo čištění nedošlo k přehnutí, skřípnutí nebo zmáčknutí hadic pro přívod a vypouštění vody.

Při umísťování produktu dávejte pozor, abyste nepoškodili podlahu, stěny, potrubí atd. Při přesouvání nedržte produkt za dvířka či panel.

Správné umístění instalace

- Umístěte produkt na pevnou a rovnou podlahu, která má dostatečnou nosnou kapacitu. Produkt je třeba nainstalovat na rovný povrch, aby se mohla dvířka pohodlně a bezpečně zavírat.
- Neinstalujte produkt na místa, kde může teplota klesat pod 0 °C.
- Umístěte produkt alespoň 1 cm od hran nábytku.
- Umístěte produkt na pevnou podlahu. Neumísťujte jej na koberec s dlouhým vlasem a podobné povrchy.



Neumísťujte produkt na napájecí kabel.

- Vyberte místo, na kterém bude možné rychle a pohodlně nakládat a vykládat nádoby.
- Nainstalujte produkt na místo v blízkosti vodovodního kohoutku a otvoru pro výtok vody. Při výběru místa instalace vezměte na vědomí to, že se po provedení připojení již nebude měnit.

Připojení zdroje vody



Doporučujeme připojit filtr k přívodu užitkové vody v domě/bytě, aby se zabránilo poškození spotřebiče nečistotami (písek, prach, rez atd.) ze systému městské vody nebo z vašeho vlastního vodního systému a také aby se zabránilo problémům, jako je například žloutnutí či hromadění usazenin na konci mytí.

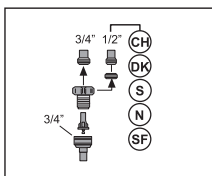
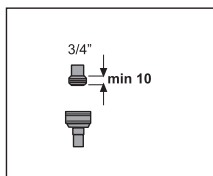
Povolená teplota vody: až 25 °C

Myčku nepřipojujte k otevřeným teplovodním zařízením nebo průtokovým ohřivačům vody.

- Nepoužívejte v kombinaci s novým produktem starou nebo použitou hadici pro přívod vody. Použijte novou hadici pro přívod vody dodanou s produktem.
- Připojte hadici pro přívod vody přímo k vodovodu. Tlak z vodovodu by měl minimálně 0,3 a maximálně 10 barů. Pokud tlak vody překročí 10 barů, je třeba mezi díly nainstalovat přetlakový ventil.
- Po provedení připojení zcela otevřete kohouty, čímž ověříte, zda nedochází k únikům vody.



Pomocí šroubovacího konektoru hadice připojte hadici pro přívod vody k vodovodu s vnějším závitem 0,75 palců. V případě potřeby pomocí vložky filtru odfiltrujte usazeniny z potrubí.

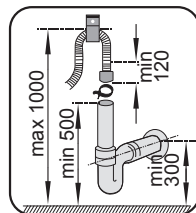
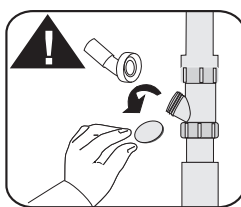
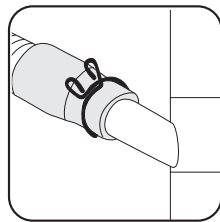
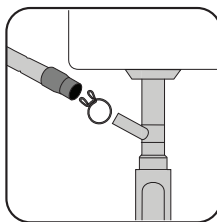


Pro vlastní bezpečnost po skončení programu mytí zcela uzavřete kohoutek přívodu vody.

Připojení k odtoku

Hadici pro vypouštění vody lze přímo připojit k otvoru pro výtok vody nebo odtoku dřezu. Délka tohoto připojení musí být minimálně 50 cm a maximálně 100 cm od podlahy. Hadice pro vypouštění vody delší než 4 metry způsobuje znečištění při mytí. Připojte hadici pro vypouštění vody k odtokové rouře, aniž byste ji ohnuli. Upevněte hadici pro vypouštění vody k odtokové rouře, aby se zabránilo jakémukoli

posunu hadice pro vypouštění vody během provozu produktu.



Odtoková roura musí být připojena k systému odpadních vod a nesmí být připojena k žádné povrchové vodě.

Nastavení nožek

Pokud není možné dvířka produktu správně zavřít nebo pokud se produkt kývá, když do něj jen lehce strčíte, je třeba nastavit nožky produktu. Nastavte nožky produktu, jak je znázorněno v návodu k instalaci dodaném s produktem.



Dveře myčky na nádobí musí být řádně vyrovnány, jinak může docházet k úniku horké páry! Může dojít k vážným popáleninám, jiným zraněním nebo k poškození nábytku.

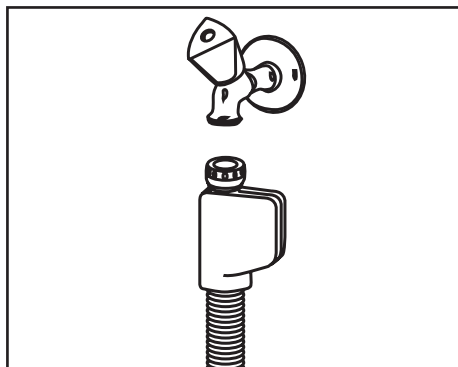
Aquasafe+

(v závislosti na modelu)

Systém Aquasafe+ chrání před úniky vody, k nimž může docházet na vstupu hadice. Je třeba zabránit kontaktu vody s ventilovou skříní systému, aby se zabránilo poškození elektrického systému. Pokud je systém Aquasafe+ poškozen, odpojte produkt od elektrické sítě a kontaktujte zástupce autorizovaného servisu.



Souprava hadice obsahuje elektrická připojení a systémy, proto hadici nikdy nezkracujte ani ji neprodlužujte pomocí prodlužovacích hadic.



Elektrické připojení

Zapojte produkt do uzemněné zásuvky chráněné pojistkou vyhovující hodnotám uvedeným v tabulce „Technické údaje“. Naše společnost neponese žádnou odpovědnost za jakékoli škody, které by mohly nastat v důsledku použití produktu bez uzemnění provedeného v souladu s místními směrnici.

- Připojení musí vyhovovat národním směrnicím.
- Zástrčka napájecího kabelu musí být po instalaci snadno dostupná.



Po skončení programu mytí odpojte produkt.

- Napětí a povolená ochrana pomocí pojistek či jističů jsou určeny v části „Technické údaje“. Pokud je aktuální hodnota pojistky nebo jističe v domě méně než 16 A, nechejte kvalifikovaného elektrotechnika nainstalovat 16A pojistku.
- Stanovené napětí se musí rovnat napětí elektrické sítě.
- Nepoužívejte k připojení prodlužovací kabely nebo rozdvojky.



Poškozené napájecí kabely je třeba vyměnit u zástupce autorizovaného servisu.



Pokud je myčka vybavena vnitřním osvětlením a dojde k poruše žárovky, může ji vyměnit pouze zástupce autorizovaného servisu.



Dojde-li k poruše produktu, nepoužívejte jej, dokud jej neopraví zástupce autorizovaného servisu. Mohlo by dojít k úrazu elektrickým proudem.

První použití

Než začnete produkt používat, ujistěte se, že jsou všechny přípravy provedeny v souladu s pokyny v částech „Důležité bezpečnostní pokyny“ a „Instalace“.

- Chcete-li produkt připravit k mytí nádobí, proveďte první mytí při nastaveném nejkratším programu s čistícím prostředkem, když je spotřebič prázdný. Během prvního použití naplňte zásobník na sůl 1 litrem vody a poté jej naplňte solí.



V produktu může po provádění továrních kontrolních testů kvality zůstat malé množství vody. Na produkt to nemá žádný negativní vliv.

4 Příprava

Tipy pro úsporu energie

Následující informace vám pomohou používat spotřebič ekologicky a energeticky úsporně.

Než vložíte nádobí do spotřebiče, otřete z něj všechny hrubé zbytky jídla.

Spotřebič zapínejte až poté, co jej úplně naplníte.

Při výběru programu se řiďte tabulkou „Údaje o programu a hodnoty průměrné spotřeby“.

Nepoužívejte více mycího prostředku, než je doporučováno na jeho obalu.

Systém pro změkčení vody

Výrobek je vybaven systémem pro změkčení vody, který snižuje tvrdost vody vstupující do spotřebiče. Tento systém změkčuje vodu na úroveň, která umožní mytí nádobí v požadované kvalitě.



Tvrdost vody v potrubí se musí změkčit, pokud je více než 7 °dH. Jinak se budou ionty způsobující tvrdost hromadit na povrchu mytého nádobí a mohou ovlivnit účinnost mytí, oplachování a sušení přístroje.

Nastavení systému pro změkčení vody

Výkonnost mytí, oplachování a sušení se zvýší, dojde-li k řádnému nastavení změkčení vody.

Nastavte novou úroveň tvrdosti vody podle pokynů k úrovni tvrdosti vody v této příručce.

Příprava

Ke zjištění tvrdosti vody použijte testovací proužek podle kroků uvedených níže, poté budete vědět, jak systém nastavit.



Až určíte úroveň tvrdosti vody:

1. Zapněte přístroj současným stiskem tlačítek Time Delay a P+/P. Poté, co se zobrazí odpočet (3,2,1), nechte klávesu chvíli stisknuté.
2. Stiskněte klávesu P+/P a aktivujte pozici (r.).
3. Pomocí klávesy Time Delay nastavte tvrdost vody podle tvrdosti vody v domácnosti. Správné nastavení viz "Tabulka nastavení dle tvrdosti vody".
4. Nastavení uložíte stisknutím tlačítka Zap./Vyp.

Tabulka nastavení dle tvrdosti vody

Úroveň tvrdosti	Anglická tvrdost vody °dE	Německá tvrdost vody °dH	Francouzská tvrdost vody °dF	Kontrolka úrovně tvrdosti vody
0. úroveň 	0-5	0-4	0-8	Pro přepnutí úrovně tvrdosti vody 1 stiskněte klávesu Time Delay. (r1)
1. úroveň 	6-9	5-7	9-13	Pro přepnutí úrovně tvrdosti vody 2 stiskněte klávesu Time Delay. (r2)
2. úroveň 	10-15	8-12	14-22	Pro přepnutí úrovně tvrdosti vody 3 stiskněte klávesu Time Delay. (r3)
3. úroveň 	16-19	13-15	23-27	Pro přepnutí úrovně tvrdosti vody 4 stiskněte klávesu Time Delay. (r4)
4. úroveň 	20-24	16-19	28-34	Pro přepnutí úrovně tvrdosti vody 5 stiskněte klávesu Time Delay. (r5)
5. úroveň 	25-62	20-50	35-90	

Je-li tvrdost vody, kterou používáte, nad 90°dF nebo pokud používáte vodu ze studně, potom se doporučuje použít filtrovací a čistící zařízení.

Je-li tvrdost vody nižší než 13°dF, není třeba používat žádnou sůl. V takovém případě se na panelu přístroje rozsvítí kontrolka „Varování: žádná sůl“ (je-li taková).

Je-li tvrdost vody nastavena na úroveň 1, kontrolka „Varování: žádná sůl“ se rozsvítí, i když není nutné sůl použít. Pokud v takovém případě použijete sůl, sůl se nespoteřebuje a kontrolka soli se nerozsvítí.



Pokud se přestěhujete, je nutné upravit nastavení úrovně tvrdosti vody ve spotřebiči podle výše uvedených pokynů v závislosti na úrovně tvrdosti přírodní vody na novém místě. Váš spotřebič zobrazí nejnověji nastavenou úroveň tvrdosti vody.

Přidávání soli

Aby spotřebič dlouhodobě fungoval se stejnou účinností, je třeba regenerovat systém pro změkčení vody. K tomuto účelu se používá sůl do myček nádobí.



Používejte pouze speciální změkčující soli vyrobené přímo pro dané myčky nádobí.



Do systému změkčování vody se doporučuje používat změkčující soli ve formě granulí nebo prášku. Nepoužívejte soli, které nejsou zcela rozpustné ve vodě, jako je stolní sůl nebo kamenná sůl. Jinak se časem může snížit účinnost systému.

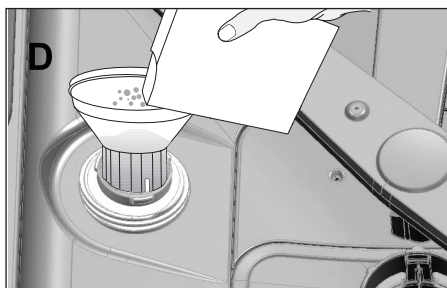


Zásobník na sůl se při zapnutí spotřebiče naplní vodou. Z tohoto důvodu přidejte sůl před zahájením provozu stroje.

1. Nejprve vyjměte spodní koš, abyste mohli přidat změkčující sůl.
2. Otevřete zásobník na sůl otočením víčka proti směru chodu hodinových ručiček (A).



3. Pouze při prvním použití přidejte do zásobníku na sůl vašeho spotřebiče 1 litr vody.
4. Pomocí trychtýře na sůl (D) naplňte solí zásobník na sůl. Pro urychlení rozpouštění soli ve vodě, ji zamíchejte lžící.



Do zásobníku na sůl můžete dát asi 2 kg změkčující soli.

5. Když je zásobník plný, nasad'te víčko na místo a utáhněte ho.



Sůl je třeba přidat přímo před zapnutím spotřebiče. Tak bude přebytečná slaná voda okamžitě odplavena a zabrání se riziku koroze ve spotřebiči. Pokud byste okamžitě nespustili mytí, nechejte spotřebič běžet prázdný na nejkratší program.



Jelikož různé značky solí na trhu mají různě velké částice a protože se může lišit tvrdost vody, může rozpuštění soli ve vodě trvat několik hodin. Z toho důvodu zůstane kontrolka Sůl svítit i nějakou dobu poté, co doplníte sůl do spotřebiče.



2. Vložte do zásobníku doporučené množství práškového, tekutého/ gelového mycího prostředku nebo tabletu.

Mycí prostředek

Ve spotřebiči můžete používat práškový, tekutý/gelový mycí prostředek nebo tablety.



Ve spotřebiči používejte pouze mycí prostředky, které byly vyrobeny speciálně pro použití v myčkách. Doporučujeme nepoužívat mycí prostředky obsahující chlór a fosfáty, protože jsou škodlivé pro životní prostředí.



V dávkovači mycího prostředku je stupnice, která vám pomůže určit správné množství práškového mycího prostředku. Plný dávkovač mycího prostředku bude obsahovat 45 cm³ mycího prostředku. Doplníte mycí prostředek až ke značce hladiny 15 cm³ nebo 25 cm³ v dávkovači mycího prostředku podle naplnění spotřebiče a/nebo stupně znečištění nádobí. Pokud používáte tablety na mytí, je jedna tableta dostatečná.

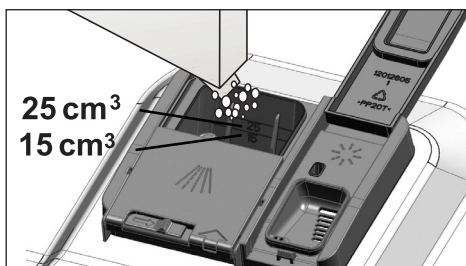
Přidávání mycího prostředku



Věnujte pozornost varováním na obalu mycího prostředku, abyste získali lepší výsledky mytí a sušení. S dalšími otázkami se obraťte na výrobce mycího prostředku.



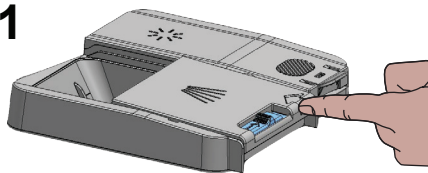
Do dávkovače mycího prostředku nedávejte rozpouštědla. Existuje nebezpečí výbuchu!



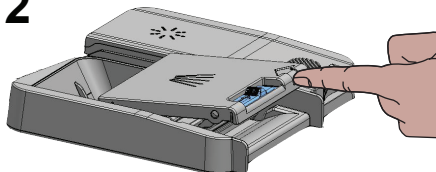
Dejte mycí prostředek do dávkovače mycího prostředku těsně před zapnutím spotřebiče, jak je zobrazeno níže.

1. Posunutím západky doprava otevřete víčko dávkovače mycího prostředku (A).
3. Zatlačením víčka dávkovače mycího prostředku jej zavřete. Když se víčko zavře, uslyšíte „cvaknutí“.

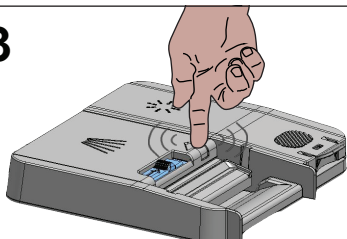
1



2



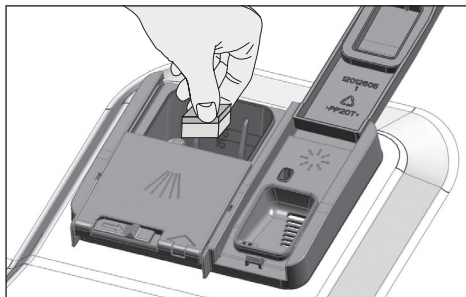
3



U krátkých programů bez předmytí používejte práškový nebo tekutý/gelový mycí prostředek, protože rozpustnost mycí tablety se mění v závislosti na teplotě a času.



Nejlepší účinnosti mytí v myčce dosáhnete při použití samostatného mycího prostředku, leštidla a soli na změkčení vody.



Při použití mycích tablet se řiďte pokyny výrobce mycího prostředku na obalu.



Pokud je při použití mycích tablet po skončení mycího programu nádoby mokré a/nebo pokud zaznamenáte skvrny od vodního kamene, obzvláště na sklenicích, obraťte se na výrobce mycího prostředku.

Mycí tablety

Kromě obvyklých mycích tablet jsou k dispozici také komerčně dostupné mycí tablety, které obsahují sůl změkčující vodu a/nebo vykazují podpurný účinek při oplachování. Některé typy těchto mycích prostředků obsahují speciální složky sloužící například k ochraně skla nebo nerezové oceli. Tyto tablety vykazují své účinky až do určité úrovně tvrdosti vody (21 °dH). Sůl na změkčování vody a leštidlo se musejí také používat spolu s mycím prostředkem, pokud je tvrdost vody nad uvedenou úrovní.

Když přejdete z mycích tablet a práškový mycí prostředek:

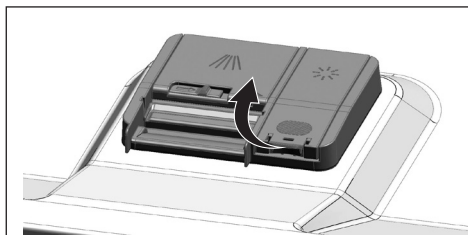
1. Ujistěte se, že jsou plné zásobníky na sůl a leštidlo.
2. Nastavte tvrdost vody na nejvyšší úroveň a spusťte chod naprázdno.
3. Po mycím cyklu s prázdnou myčkou znovu nastavte úroveň tvrdosti vody podle návodu k použití tak, aby vyhovovala přívodu vody.
4. Proveďte příslušné nastavení množství leštidla.

Leštidlo

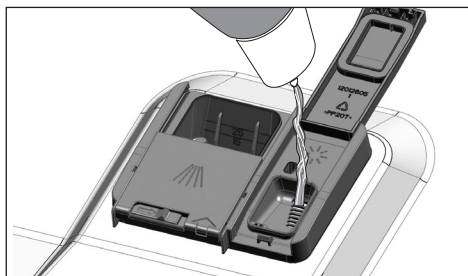


Leštidlo používané v myčkách je speciální kombinace, která je zaměřená na zvýšení účinnosti sušení a zabránění vzniku skvrn od vody nebo vodního kamene na umytém nádobí. Z toho důvodu je důležité dbát na to, aby bylo leštidlo v zásobníku na leštidlo a aby se používala pouze leštidla vyrobená speciálně pro myčky.

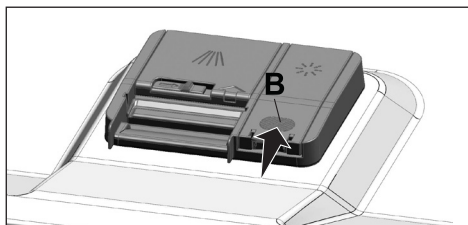
1. Pomocí západky otevřete víčko zásobníku na leštidlo.



2. Naplňte zásobník až po rysku „MAX“.



3. Pro zavření lehce stiskněte bod (B) víčka nádrže.



4. Pokud po mytí zůstávají na nádobí skvrny, je třeba zvýšit množství a naopak, pokud je na nádobí po přetření rukou modrá stopa, je třeba snížit množství. V výrobě je to nastaveno do polohy 3.



Nastavení množství leštidla je popsáno v části „Regulace množství leštidla“ pro ovládání spotřebiče.



Otřete všechno leštidlo rozlité mimo zásobník. Omylem rozlité leštidlo způsobí pění a nakonec sníží účinnost mytí.

Nádobí nevhodné pro mytí v myčce

- Nikdy v myčce nemyjte nádobí znečištěné cigaretovým popelem, voskem, leštěnkou, barvivem, chemikáliemi atd.
- Nemyjte v myčce stříbrné nádobí a přístroje s dřevěnými nebo kostěnými částmi, slepovanými díly nebo díly, které nejsou odolné horku, stejně jako měděné nebo pocínované nádoby.



Dekoratívni potisk na porcelánu, jakož i hliníkové a stříbrné nádobí může po umytí v myčce změnit barvu nebo ztratit lesk, stejně jako k tomu dochází i při ručním mytí. Některé křehké typy skla a křišťálu mohou časem vyblednout. Důrazně doporučujeme, abyste vždy zkontrolovali, zda je nádobí, které se chystáte koupit, zvláště vhodné pro mytí v myčce.

Umístění nádobí do myčky

Myčku můžete používat optimálním způsobem s ohledem na spotřebu energie a účinnost mytí a sušení jen tehdy, když do ní budete nádobí řádně skládat.

- Než nádobí vložíte do myčky, otřete z něj všechny hrubé zbytky jídla (kosti, semínka atd.).
- Pokud je to možné, umísťujte tenké, úzké kusy do prostřední části košů.
- Silně znečištěné a větší nádobí umísťujte do spodního koše a menší, křehké a lehké kusy umísťujte do horního koše.
- Duté nádobí jako jsou misky, sklenice a pánve ukládejte do myčky obráceně. Zabráníte tak hromadění vody v prohlubních.

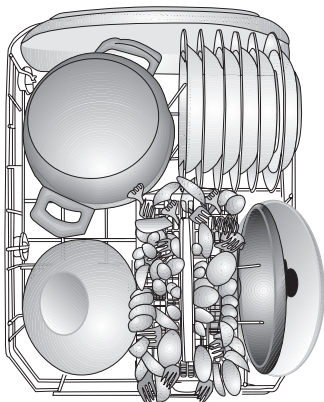


Abyste zabránili možným zraněním, vždy ukládejte ostré a špičaté nádobí, jako jsou vidličky, nože na chléb atd., obráceně tak, aby špičaté konce směřovaly dolů, nebo aby ležely vodorovně v koši na nádobí.

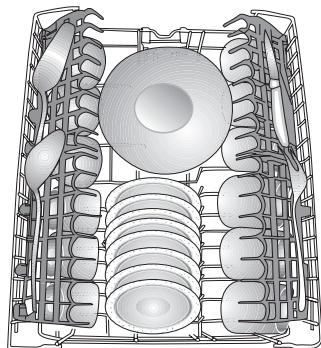
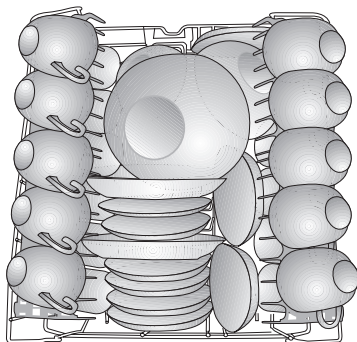
Nejprve vyndejte nádobí ze spodního koše a teprve poté nádobí z horního koše.

Příklady alternativního umístění košíků

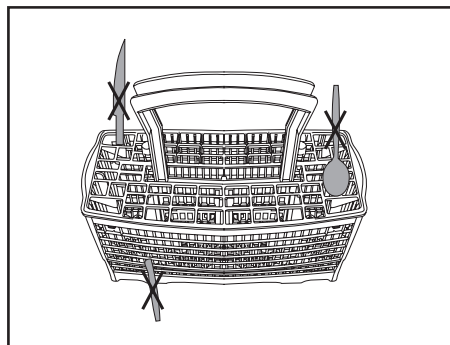
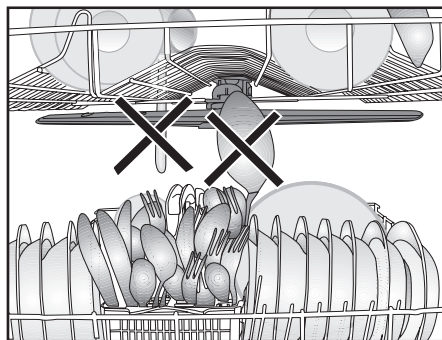
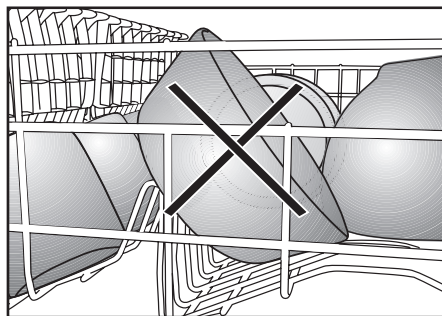
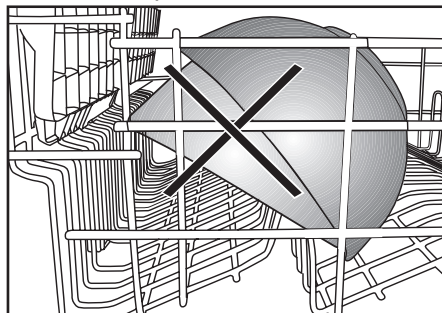
Nesprávné umístění



Dolní košík



Horní košík

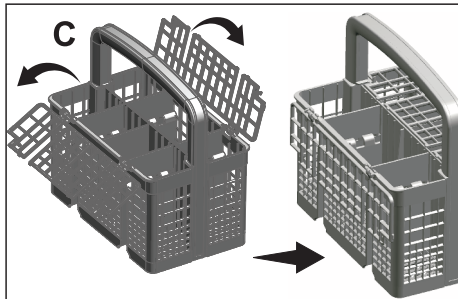
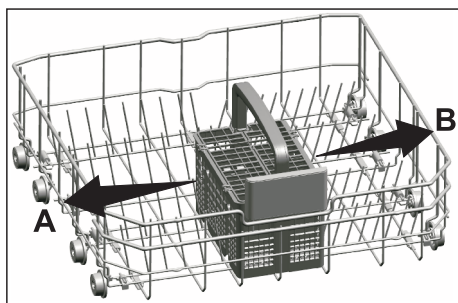


Koš na příbory

(podle modelu)

Koš na příbory je navržen pro účinnější mytí nádobí, jako jsou například nože, vidličky, lžice atd.

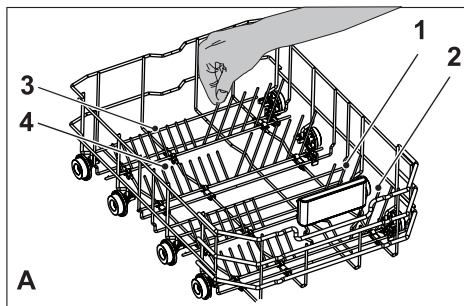
Jelikož lze košem na příbory hýbat (A, B), můžete vytvořit více prostoru při umísťování nádobí do spodního koše a uvolnit prostor pro nádobí různých velikostí.



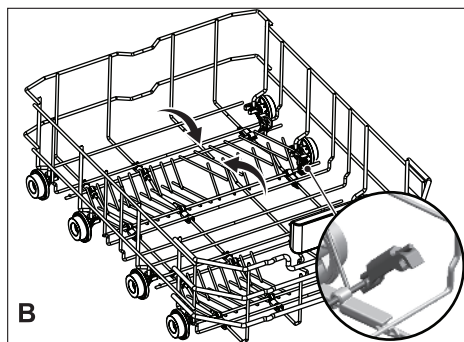
Sklopné zuby dolního koše

(podle modelu)

Sklopné zuby (A) umístěné ve spodním koši spotřebiče jsou navrženy pro snadnější vkládání velkých kusů nádobí, jako jsou pánve, misky atd. Můžete vytvořit větší prostory sklopením jednotlivých skupin zubů nebo všech najednou.



Chcete-li zuby sklopit do vodorovné polohy, chytněte zuby odprostřed a zatlačte je ve směru šipek (B). Do svislé polohy zuby dostanete pouhým zvednutím. Sklopné zuby opět zacvaknou do západky (C).

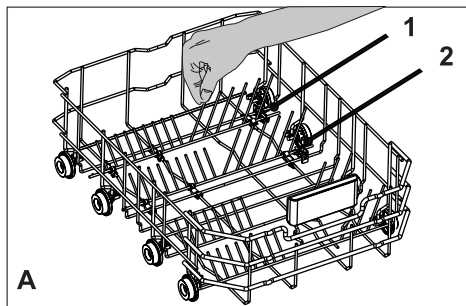


Pokud budete zuby při sklápění do vodorovné polohy držet za hroty, může dojít k jejich ohnutí. Proto bude lepší zuby uprostřed dostávat do vodorovné či svislé polohy tak, že je podržíte za tělo a zatlačíte je ve směru šipky.

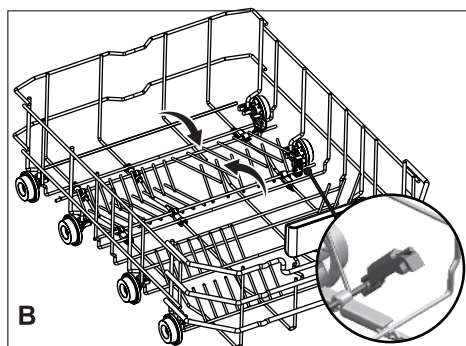
Sklopné zuby dolního koše

(podle modelu)

Sklopné zuby (A) umístěné ve spodním koši spotřebiče jsou navrženy pro snadnější vkládání velkých kusů nádobí, jako jsou pánve, misky atd. Můžete vytvořit větší prostory sklopením jednotlivých skupin zubů nebo všech najednou.



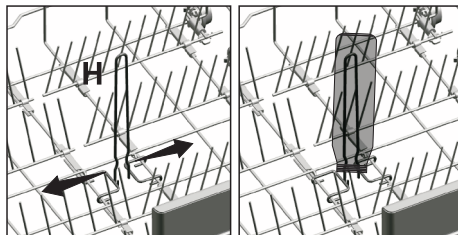
Chcete-li zuby sklopit do vodorovné polohy, chytněte zuby odprostřed a zatlačte je ve směru šipek (B). Do svislé polohy zuby dostanete pouhým zvednutím. Sklopné zuby opět zacvaknou do západky (C).



Dráty na lahve dolního koše

(podle modelu)

Dráty na lahve jsou navrženy pro snadnější mytí dlouhých kusů se širokým hrdlem. Když se dráty na lahve nepoužívají, můžete je z koše vyjmout tak, že je vytáhnete z obou stran ven (H).



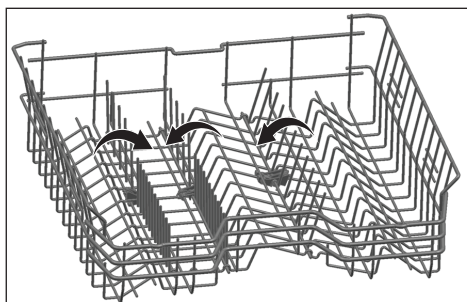
Pokud budete zuby při sklápění do vodorovné polohy držet za hroty, může dojít k jejich ohnutí. Proto bude lepší zuby uprostřed dostávat do vodorovné či svislé polohy tak, že je podržíte za tělo a zatlačíte je ve směru šipky.

Sklápěcí dráty horního koše

(podle modelu)

Pokud potřebujete větší prostor pro vaše nádoby v horním koši spotřebiče, můžete použít sklápěcí dráty.

Pro nastavení sklápěcích drátů do vodorovné polohy uchopte drát uprostřed a zatlačte jej ve směru šipky na obrázku. Umístěte větší nádoby do vytvořeného prostoru. Pro nastavení drátů zpět do svislé polohy je jen zvedněte.

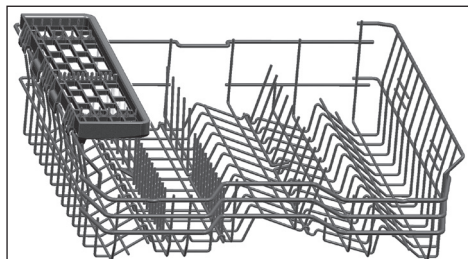


Pokud budete dráty při sklápění do vodorovné polohy držet za špičky, mohou se ohnout. Proto při sklápění do vodorovné nebo svislé polohy držte dráty za jejich střed.

Víceúčelová servisní přihrádka horního koše

(podle modelu)

Toto příslušenství umístěné v horním koši spotřebiče vám umožňuje snadno mýt nádoby, jako jsou například zvlášť dlouhé sběračky a nože na chleba.



Pokud nechcete používat víceúčelovou servisní přihrádku horního koše, můžete ji zvednout a vyjmout.



Pokud chcete znovu používat víceúčelovou servisní přihrádku horního koše, můžete ji snadno připevnit k boční části horního koše.



Nastavení výšky horního koše

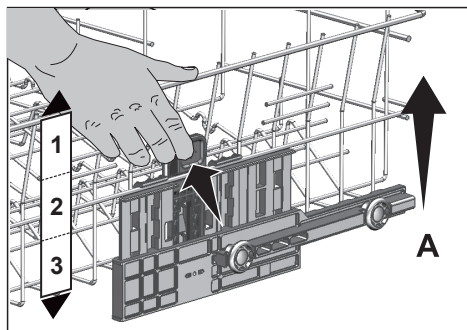
(podle modelu)

Mechanismus nastavení výšky horního koše byl navržen, abyste mohli vytvořit větší prostor ve spodní nebo horní části vašeho spotřebiče v závislosti na vašich potřebách nastavením výšky ve směru nahoru nebo dolů, když je koš prázdný nebo plný.

Díky tomuto mechanismu můžete použít koš ve třech různých polohách, a sice ve spodní, střední a horní poloze (1, 2, 3).

1. Pokud chcete koš zvednout, držte dráty horního koše oběma rukama, když je koš v nejspodnější poloze, a vytáhněte jej nahoru (A).
2. Uслыšíte "cvaknutí" z pravého a levého mechanismu, což znamená, že koš dosáhl další úrovně. Uvolněte koš.

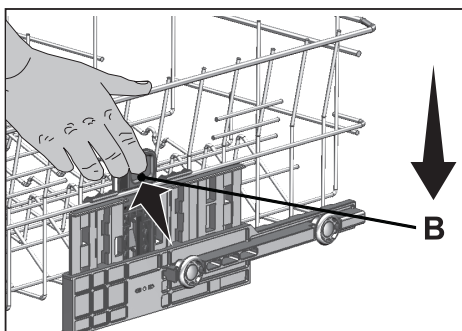
Zopakujte postup, pokud výška není dostatečná.



Spuštění koše, když je v nejvyšší poloze;

1. Držte dráty horního koše oběma rukama, lehce koš zvedněte a zároveň zatlačte a uvolněte západky zobrazené na obrázku (B).
2. Spustte koš z jeho aktuální polohy do nižší.
3. Uvolněte koš, když se dostane o jednu úroveň níže.

Zopakujte postup, pokud výška není dostatečná.



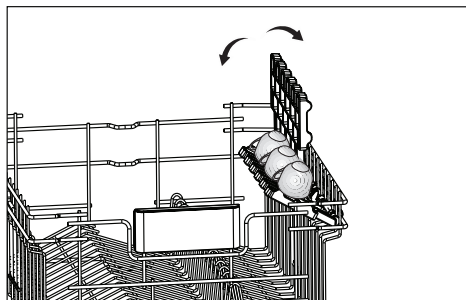
Pohybový mechanismus nemusí správně fungovat, pokud je horní koš přetížený, nebo pokud není vyvážené rozložení hmotnosti. Při velkém zatížení hrozí nebezpečí spadnutí o jednu úroveň dolů.



Ujistěte se, že je seřizovací mechanismus ve stejné pozici na pravé a levé straně horního koše.

Příhrádka horního koše

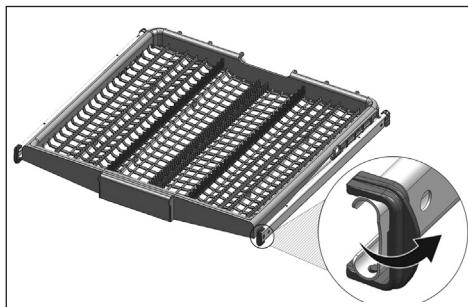
(podle modelu)



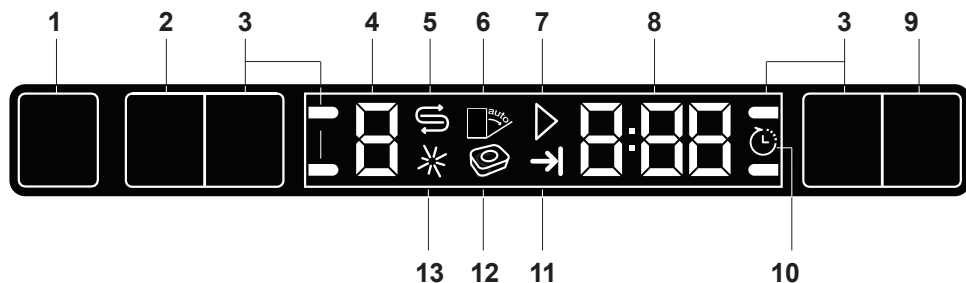
Horní koš na příbory

(podle modelu)

Horní koš na příbory je určen k mytí příborů, jako jsou vidličky, lžíce atd. tak, že je umístíte mezi tyče na koši.



5 Obsluha produktu



1. Tlačítko Zap./Vyp.
2. Tlačítko Výběr programu/Zrušit programu (3 sekundy)
3. Funkční klávesy
F1 Funkce Čisticí tableta
F2 Funkce Poloviční náplň
4. Kontrolka programu
5. Kontrolka Sůl
6. (Nepoužívá se)
7. Kontrolka Start/Zrušit
8. Kontrolka Časová prodleva/Čas programu
9. Tlačítko Časová prodleva
10. Kontrolka Časová prodleva
11. Kontrolka Konec programu
12. (Nepoužívá se)
13. Kontrolka Opláchnutí

Tlačítka

Tlačítko Zap./Vyp.

Když stisknete tlačítko Zap./Vyp., kontrolka se na displeji rozsvítí v pozici ZAP. Kontrolka se vypne v pozici VYP.

Tlačítko Výběr programu/ Zrušit program

Stiskněte toto tlačítko dokud se nezobrazí požadovaný program.

Pro zrušení spuštěného programu otevřete dveře produktu. Stiskněte a podržte tlačítko Výběr programu/Zrušit program po dobu 3 sekund. Po odpočtu 3 - 2 - 1 se zobrazí 0:01, zavřete dveře produktu a počkejte, než se proces vypouštění dokončí. Vypouštění se dokončí za 2 minuty a spotřebič po dokončení vydá zvukové upozornění.

Funkce

Pokud stisknete některé z tlačítek Funkce během výběru programu nebo výběru časové prodlevy, ozve se klíčový signál, za předpokladu, že relevantní funkce je podporována vybraným programem. Funkce se ztlumí jakmile se kontrolka vybrané funkce rozsvítí.

Chcete-li vybranou funkci zrušit, nechte tlačítko funkce stisknuté dokud kontrolka funkce nezmizí.

Příprava spotřebiče

1. Otevřete dveře myčky nádobí.
2. Nádobí vložte v souladu s pokyny v návodu k použití.
3. Ujistěte se, zda se horní a spodní lopatky otáčejí zcela volně.
4. Do zásobníku na čisticí prostředek vložte dostatečné množství čisticího přípravku.

Výběr programu

1. Spotřebič zapnete stisknutím tlačítka Zap./Vyp.
2. Zkontrolujte, zda kontrolky Sůl a Opláchnutí svítí a je-li třeba, přidejte sůl a/nebo leštící přípravek.
3. Program vhodný pro vaše nádobí viz tabulka "Údaje o programu a hodnoty průměrné spotřeby".

Tabulka programu					
Číslo programu	1	2	3	4	5
Jméno programu	Eco *	Intenzivní	Clean&Shine	Quick&Shine	Mini
Teplota mytí	50 °C	70 °C	65 °C	60 °C	35 °C
Stupeň znečištění	Nejúspornější program mytí pro středně znečištěné každodenní nádobí, které jste nechali dlouho čekat.	Vhodné pro silně znečištěné nádobí, hrnce a pánve.	Program denního mytí pro běžně znečištěné nádobí.	Program denního mytí pro běžně znečištěné nádobí v nejnrychlejším režimu.	Vhodné pro lehce znečištěné každodenní nádobí, které je oskrabvané nebo předmyté.
Předmytí	Středně	Vysoký	Středně	Středně	Málo
Mytí	+	+	-	-	-
Suché	+	+	+	+	+
Délka (min.)	205	115	120	58	30
Voda (l)	10,5	14,8	15	10,6	10,4
Energie (kWh)	0,83	1,28	1,18	1,12	0,77

Množství spotřeby uvedené v tabulce bylo určeno za běžných podmínek. V praxi se tak mohou objevit odchylky. * Referenční program pro zkušební ústavy. Testy v souladu s EN 50242 je nutno provádět s plnou nádobkou na změkčovací sůl a plnou nádobkou na leštidlo a s pomocí zkušebního programu.

Doplňkové funkce

Programy mytí nádobí jsou navrženy tak, aby se dosáhlo co nejlepšího účinku, při zvážení typu znečištění, úrovně znečištění a vlastností nádobí, které má být umyto. Doplňkové funkce vám umožní ušetřit čas, vodu a energii.



Doplňkové funkce mohou způsobit změny v délce trvání programu.



Doplňkové funkce nejsou vhodné pro všechny programy. Kontrolka doplňkové funkce, která není kompatibilní s programem, nebude aktivní.

Funkce Poloviční náplň

Používá se k obsluze spotřebiče bez úplné náplně.

1. Nádobí dejte do myčky tak, jak potřebujete.
2. Myčku zapněte pomocí tlačítka Zap./Vyp.
3. Vyberte požadovaný program a stiskněte tlačítko Poloviční náplň. Na displeji se rozsvítí kontrolka Poloviční náplň.
4. Program spusťte zavřením dveří myčky.



Díky funkci Poloviční náplň můžete ušetřit jak vodu, tak energii a současně použít spodní a horní košíky stroje.

Funkce Čisticí tableta

Umožní dosáhnout lepšího sušícího výkonu při použití víceúčelových čisticích prostředků, tzv. vše v jednom, např. 2v1, 3v1, 4v1, 5v1 atd., v závislosti na tvrdosti vody.

Po výběru funkce Tableta se rozsvítí kontrolka Čisticí tableta.



Pokud jste použili funkci Tableta během posledního programu mytí, zůstane aktivní i při dalším programu mytí, který vyberete. Nechcete-li tuto funkci použít u nového programu, stiskněte tlačítko Čisticí tableta, dokud se kontrolka příslušné funkce nevyhne.



Funkce Čisticí tableta může způsobit změny v délce trvání programu.

Vnitřní osvětlení

(závisí na modelu)

Některé modely mají vnitřní osvětlení, které po otevření dveří osvětlí vnitřní část spotřebiče.

Změna nastavení vnitřního osvětlení

1. Po zapnutí spotřebiče současně stiskněte tlačítka Časová prodleva a P/P+ Pokračujte dokud se na displeji nezobrazí odpočet 3, 2, 1.
2. Pro aktivaci pozice L: stiskněte tlačítko P/P+ Vnitřní osvětlení se vypne při možnosti "L:0" a zapne se při možnosti "L:1". Pomocí tlačítka Časová prodleva nastavte požadovanou možnost.
3. Pomocí tlačítka Zap./Vyp. spotřebič vypnete a uložíte změny.

Osvětlení podlahy

Varování, že myčka je ve fázi mytí

(závisí na modelu)

Vaše myčka odráží během praní světlo na podlahu. Toto světlo se po dokončení mytí vypne.



Osvětlení podlahy se aktivuje automaticky jakmile se program mytí spustí a zůstane rozsvícený až do konce programu.



Osvětlení podlahy nemůže být zrušeno uživatelem.

Změna hlasitosti zvukového upozornění

- Po zapnutí spotřebiče současně stiskněte tlačítka Časová prodleva a P/P+. Držte je dokud se na displeji nezobrazí odpočet 3, 2, 1.
- Stiskněte tlačítko P / P+ a aktivujte pozici S:.
- Každé stisknutí tlačítka Časová prodleva změní hlasitost upozornění, např. "S:0" vyp., "S:1" střední, a "S:2" vysoká.
- Pro uložení změn vypněte spotřebič tlačítkem Zap./Vyp.



Tovární nastavení vašeho spotřebiče je "S:2".

Naplánování času mytí

Time Delay (Časová prodleva)

Pokud se ve vaší lokalitě používá ekonomický tarif elektřiny, můžete k mytí nádobí použít funkci Časové prodlevy a ušetřit tak na účtech za elektřinu.

Start vybraného programu můžete odložit o 24 hodin.

- Po výběru programu a doplňkových funkcí stiskněte tlačítko Časová prodleva.

- Jakmile stisknete tlačítko Časová prodleva, na informačním panelu se zobrazí "0:30" a kontrolka Časové prodlevy začne blikat.
- Požadovaný čas nastavte stisknutím tlačítka Časová prodleva. Čas se zvýší v krocích po 30 minutách až na 6 hodin a poté se s každým stisknutím tlačítka zvyšuje v krocích po 1 hodině, až po dobu 24 hodin.
- Po nastavení odloženého startu zavřete dveře spotřebiče. Jakmile prodleva skončí, vybraný program se spustí automaticky.

Změna nastavení zatímco je časová prodleva aktivovaná

Když je aktivovaná funkce Časová prodleva, nemůžete provádět změny programu, doplňkových funkcí nebo trvání časové prodlevy.



Program a doplňkové funkce nelze po spuštění programu nastavit/změnit.

Zrušení funkce Časová prodleva

Otevřete dveře produktu, stiskněte a podržte tlačítka Výběr programu/Zrušit program po dobu 3 sekund. Po odpočtu 3 - 2 - 1 se zobrazí 0:01, zavřete dveře produktu a počkejte než se proces vypouštění dokončí. Vypouštění se dokončí za 2 minuty a spotřebič po dokončení vydá zvukové upozornění.



Po zrušení funkce časové prodlevy si může vybrat a spustit nový program.



Funkci časové prodlevy nelze nastavit po spuštění programu.

Spuštění programu

Zavřete dveře spotřebiče, abyste ho po výběru programu a doplňkových funkcí znovu spustili.



Váš spotřebič provádí zjemňování vody v závislosti na úrovni tvrdosti vody. Čas praní se rovněž může změnit, zatímco je program spuštěný, v závislosti na okolní teplotě, kdy je váš spotřebič nainstalovaný, teplotě přiváděné vody a množství nádobí.



Dejte pozor, abyste neotevřeli dveře zatímco je spotřebič spuštěný. Když otevřete dveře, může se objevit velké množství páry, dávejte pozor.



Spotřebič zůstane tichý v režimu pozastavení, aby se voda ze spotřebiče odčerpala, poté se přepne do režimu sušení.

Zrušení programu

Otevřete dveře produktu, stiskněte a podržte tlačítka Výběr programu/Zrušit program po dobu 3 sekund. Po odpočtu 3 - 2 - 1 se zobrazí 0:01, zavřete dveře produktu a počkejte než se proces vypouštění dokončí. Vypouštění se dokončí za 2 minuty a spotřebič po dokončení vydá zvukové upozornění.



Ve spotřebiči mohou být zbytky čisticího prostředku nebo leštícího přípravku a/nebo částí, které jsou umývány v závislosti na tom, v kterém z kroků byl program přerušen.

Kontrolka Sůl (☹)

Zkontrolujte kontrolku soli na displeji a zjistěte, zda je v myčce dostatečné množství zjemňující soli či ne. Do zásobníku na sůl doplňte sůl kdykoli se na displeji spotřebiče zobrazí kontrolka, která vás na to upozorní.



Nastavení tvrdosti vody je vysvětleno v části Změkčení vody v systému.

Kontrolka opláchnutí (☼)

Na displeji zkontrolujte kontrolku opláchnutí a zjistěte, zda je v myčce dostatek leštícího přípravku nebo ne. Do zásobníku na leštící přípravek doplňte leštící přípravek kdykoli se na displeji spotřebiče zobrazí kontrolka, která vás na to upozorní.

Regulace množství leštidla

1. Po zapnutí spotřebiče současně stiskněte tlačítka Time Delay (Časová prodleva) a P+. Když se zobrazí odpočet (3, 2, 1), nechejte tlačítka chvíli stisknutá.
2. Stisknutím P+ se přesunete do polohy (P) na displeji.
3. Tlačítkem Time Delay (Časová prodleva) nastavte odpovídající stupeň.
4. Stiskněte tlačítka On/Off (Zap./Vyp.) pro uložení nastavení.

V poloze mytí P:0 není vydané žádné leštidlo.

V poloze P:1 je vydaná 1 dávka leštidla.

V poloze P:2 jsou vydané 2 dávky leštidla.

V poloze P:3 jsou vydané 3 dávky leštidla.

V poloze P:4 jsou vydané 4 dávky leštidla.

Konec programu



Když program, který jste vybrali, skončí, zvukové upozornění vás upozorní na vypnutí spotřebiče. Tento zvukový signál vás upozorní na určité intervaly před vypnutím.

Jakmile program skončí, rozsvítí se kontrolka Konec programu.

1. Otevřete dveře spotřebiče.
2. Spotřebič vypněte stisknutím tlačítka Zap./Vyp.
3. Zavřete kohoutek.
4. Spotřebič odpojte ze zásuvky.



Z důvodu úspory energie dojde k automatickému vypnutí spotřebiče jakmile co se dokončí program nebo pokud ještě není program spuštěný.



Nádobí nechte v myčce po ukončení programu dalších 15 minut, aby vychladlo. Nádobí vychladne za kratší dobu pokud během této doby necháte dveře myčky pootevřené. Tento proces zvýší účinnost vašeho spotřebiče.

Varování - odpojená voda

Je-li napájení odpojeno nebo je-li kohoutek vypnutý, spotřebič nemůže nabírat vodu a rozsvítí se ikona E:02. Dokud problém přetrvává, program mytí je pozastavený a spotřebič pravidelně kontroluje přívod vody; když se přívod vody obnoví, ikona E:02 po chvíli zmizí a program se znovu spustí.

Varování - Přetečení

Pokud spotřebič nabere příliš velké množství vody nebo pokud dojde k úniku, potom to spotřebič zjistí a rozblíká se ikona E:01. Dokud je algoritmus přetečení spuštěný, snažte se o vypuštění vody. Pokud se přetékaní zastaví a bezpečnost je zajištěna, ikona E:01 zmizí. Pokud ikona E:01 nezmizí, došlo k trvalému selhání. V takovém případě kontaktujte autorizovaný servis.

6 Údržba a čištění

Životnost spotřebiče se prodlouží a sníží se riziko výskytu častých problémů, pokud je čištěn v pravidelných intervalech.



Před prováděním jakéhokoli čištění odpojte spotřebič od elektrické sítě a zavřete přívod vody.



Nepoužívejte k čištění abrazivní látky.



Aby spotřebič efektivně fungoval, čistěte filtr a lopatky alespoň jednou týdně.

Čištění vnějšího povrchu spotřebiče

Jemně otřete vnější povrch a těsnění dveří spotřebiče vlhkým hadrem s jemným čisticím prostředkem. „Ovládací panel“ otřete pouze lehce navlhčeným hadrem.

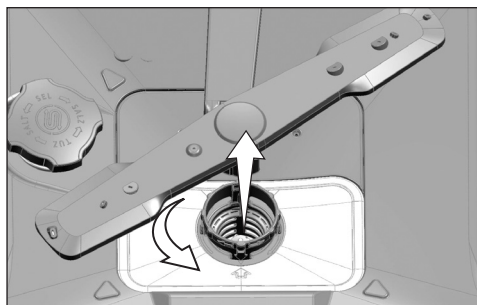
Čištění vnitřního prostoru spotřebiče

- Vnitřní prostor spotřebiče a nádrž vyčistěte spuštěním programu s použitím mycího prostředku nebo bez něj v závislosti na úrovni znečištění.
- Pokud ve spotřebiči zůstala voda, vypusťte ji podle postupu uvedeného v tématu „Zrušení programu“. V případě, že voda nejde vypustit, vyjměte filtry, jak je uvedeno v části „Čištění filtrů“ a zkontrolujte, zda průtok vody neblokují zbylé usazeniny, které se nahromadily v dolní části spotřebiče. V případě potřeby je vyčistěte.

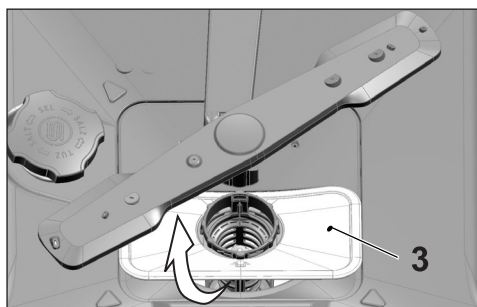
Čištění filtrů

Aby spotřebič efektivně fungoval, čistěte filtry alespoň jednou týdně. Zkontrolujte, zda na filtrech nezůstaly zbytky jídla. Pokud jsou na filtrech zbytky jídla, vyjměte filtry a důkladně je vyčistěte pod tekoucí vodou.

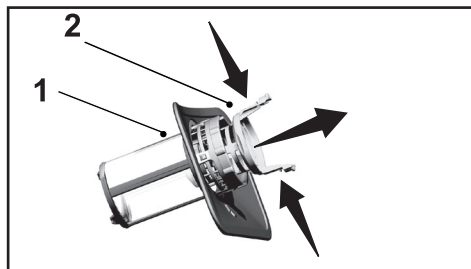
1. Otočte sestavu mikrofiltru (1) a hrubého filtru (2) proti směru chodu hodinových ručiček a vytáhněte ji z usazení.



2. Vytáhněte kovový/plastový filtr (3) z usazení.



3. Ztlačte dvě západky na hrubém filtru dovnitř a oddělte hrubý filtr od sestavy.



4. Vyčistěte všechny tři filtry pomocí kartáčku pod tekoucí vodou.
5. Umístěte kovový/plastový filtr.
6. Umístěte hrubý filtr do mikrofiltru. Ujistěte se, že je řádně usazený. Otočte hrubým filtrem proti směru chodu hodinových ručiček, dokud se neozve „cvaknutí“.



Nepoužívejte myčku bez filtru.



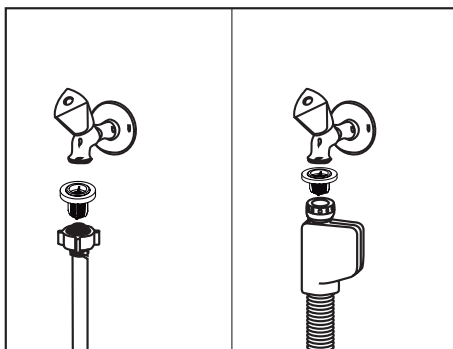
Nesprávné umístění filtrů sníží účinnost mytí.

Čištění filtru hadice

Škodám na zařízení, které mohou být způsobeny nečistotami v městské vodě nebo ve vaší vodní instalaci (například písek, prach, rez atd.), lze předejít upevněním filtru k hadici pro přívod vody. Filtr a hadici pravidelně kontrolujte a v případě potřeby je vyčistěte.

1. Vypněte přívod vody a vyjměte hadici.
2. Vyjměte filtr a očistěte jej po tekoucí vodou.
3. Umístěte vyčištěný filtr zpět do jeho pozice v hadici.
4. Připojte hadici k přívodu vody.

(závisí na modelu)

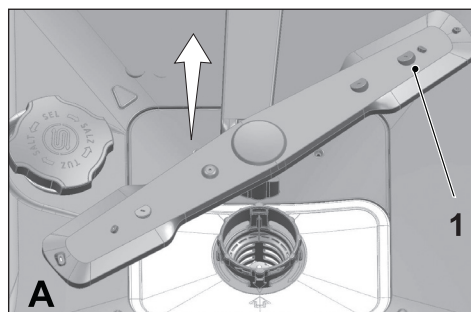


Čištění lopatek

Aby spotřebič efektivně fungoval, čistěte lopatky alespoň jednou týdně.

Spodní lopatka

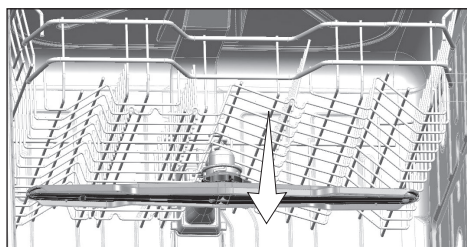
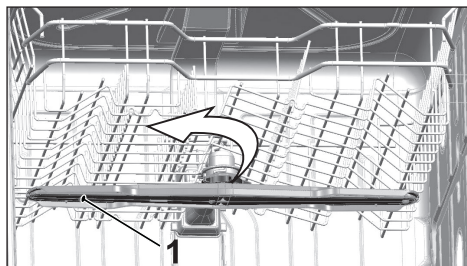
Zkontrolujte, zda nejsou ucpané otvory na spodní lopatce (1). Pokud jsou ucpané, vyjměte a vyčistěte lopatku. Spodní lopatku vyjměte zatažením.



Horní lopatka

Zkontrolujte, zda nejsou ucpané otvory na horní lopatce (1). Pokud jsou ucpané, vyjměte a vyčistěte lopatku. Horní lopatku vyjměte otočením matice doleva.

Při instalaci horní lopatky se ujistěte, že je matice dobře utažená.



7 Odstraňování problémů

Spotřebič se nezapíná.

- Napájecí kabel je odpojen. >>> Zkontrolujte, zda je napájecí kabel připojen.
- Pojistka je spálená. >>> Zkontrolujte pojistky v domě.
- Voda je odpojena. >>> Ujistěte se, že je kohoutek přívodu vody vypnutý.
- Dvířka spotřebiče jsou otevřená. >>> Ujistěte se, že jste zavřeli dvířka spotřebiče.
- Tlačítko Zapnout/vypnout není stisknuto. >>> Ujistěte se, že jste spotřebič zapnuli stisknutím tlačítka Zapnout/vypnout.

Nádobí není po umytí čisté.

- Nádobí není ve spotřebiči umístěno uspořádaně. >>> Nakládejte nádobí do produktu podle popisu v návodu k používání.
- Vybraný program není vhodný. >>> Vyberte program s vyšší teplotou a delším cyklem.
- Lopatky se zasekly. >>> Před spuštěním programu otočte rukou spodními a horními lopatkami, abyste se ujistili, že se volně otáčejí.
- Otvory lopatek jsou ucpané. >>> Otvory spodních a horních lopatek se mohou ucpat zbytky jídla, například peckami z citronů. Pravidelně čistěte lopatky podle popisu v části „Čištění a péče“.
- Filtry jsou ucpané. >>> Zkontrolujte, zda je filtrační systém čistý. Pravidelně čistěte filtrační systém podle popisu v části „Čištění a péče“.
- Filtry jsou nesprávně nainstalovány. >>> Zkontrolujte filtrační systém a ujistěte se, že je správně nainstalován.
- Koše jsou přetíženy. >>> Nepřetěžujte koše nad jejich kapacitu.
- Čisticí prostředek je skladován za nevhodných podmínek. >>> Pokud používáte práškový čisticí prostředek, neskladujte balení prostředku na vlhkých místech. Je-li to možné, uchovávejte jej v uzavřené krabici. V rámci usnadnění skladování doporučujeme používat tabletové čisticí prostředky.
- Čisticí prostředek nestačí. >>> Pokud používáte práškový čisticí prostředek, upravte množství čisticího prostředku podle stupně znečištění nádobí a/nebo definic programů. Pro dosažení optimálních výsledků doporučujeme používat tabletové čisticí prostředky.
- Oplachovací prostředek nestačí. >>> Zkontrolujte kontrolku oplachovacího prostředku a v případě potřeby přidejte oplachovací prostředek. Pokud je ve spotřebiči dostatek oplachovacího prostředku, upravte jeho nastavení.
- Víčko zásobníku na čisticí prostředek je ponecháno otevřené. >>> Po přidání čisticího prostředku se ujistěte, že je víčko zásobníku na čisticí prostředek pevně zavřeno.

Nádobí není na konci cyklu suché.

- Nádobí není ve spotřebiči umístěno uspořádaně. >>> Umístujte nádobí do myčky tak, aby se v něm nehromadila voda.
- Oplachovací prostředek nestačí. >>> Zkontrolujte kontrolku oplachovacího prostředku a v případě potřeby přidejte oplachovací prostředek. Pokud je ve spotřebiči dostatek oplachovacího prostředku, upravte jeho nastavení.
- Spotřebič je vyložen ihned po skončení programu. >>> Nevykládejte spotřebič ihned po dokončení mytí. Pootevřete dvířka a počkejte chvíli, než se uvnitř rozptýlí pára. Jakmile nádobí zchladne tak, abyste se ho mohli dotýkat, vyložte myčku. Vykládání zahajte od

spodního koše. Zabráníte tak odkapávání vody zbývající na kusech nádobí v horním koši na nádobí ve spodním koši.

- Vybraný program není vhodný. >>> Teplota oplachování je u programů s krátkou dobou trvání nízká, proto bude nízká také účinnost sušení. Chcete-li docílit vyšší účinnosti sušení, vyberte programy s delší dobou trvání.
- Kvalita povrchu kuchyňských potřeb se zhoršuje. >>> Požadovaného mycího výkonu nelze dosahovat s kuchyňským náčiním se zhoršenou kvalitou povrchu, zároveň se používání takového náčiní nedoporučuje z hygienických důvodů. Voda navíc nemůže na površích se zhoršenou kvalitou tak snadno téct. Čištění takového kuchyňského náčiní v myčce se nedoporučuje.



Je normální, že v případě teflonového kuchyňského náčiní nemusí být vysušení dokonalé. Je to způsobeno strukturou teflonu. Jelikož mají teflon a voda jiné povrchové napětí, bude voda zůstávat na teflonovém povrchu ve formě kapek.

Na nádobí zůstávají skvrny od čaje, kávy nebo rtěnky.

- Vybraný program není vhodný. >>> Vyberte program s vyšší teplotou a delším cyklem.
- Kvalita povrchu kuchyňských potřeb se zhoršuje. >>> Skvrny od čaje a kávy nebo jiné zbarvené skvrny nemusí být možné v myčce vyčistit, když proniknou do povrchů se zhoršenou kvalitou. Požadovaného mycího výkonu nelze dosahovat s kuchyňským náčiním se zhoršenou kvalitou povrchu, zároveň se používání takového náčiní nedoporučuje z hygienických důvodů. Čištění takového kuchyňského náčiní v myčce se nedoporučuje.
- Čistící prostředek je skladován za nevhodných podmínek. >>> Pokud používáte práškový čistící prostředek, neskladujte balení prostředku na vlhkých místech. Je-li to možné, uchovávejte jej v uzavřené krabici. V rámci usnadnění skladování doporučujeme používat tabletové čistící prostředky.

Na nádobí zůstávají skvrny od vodního kamene a sklo dostává zamížený nádech.

- Oplachovací prostředek nestačí. >>> Zkontrolujte kontrolku oplachovacího prostředku a v případě potřeby přidejte oplachovací prostředek. Pokud je ve spotřebiči dostatek oplachovacího prostředku, upravte jeho nastavení.
- Nastavení tvrdosti vody je nízké nebo úroveň soli nestačí. >>> Změřte tvrdost dodávané vody a zkontrolujte nastavení tvrdosti vody.
- Dochází k úniku soli. >>> Dávejte pozor, abyste během přidávání soli nerozsypali sůl kolem otvoru pro plnění soli. Po dokončení plnění se ujistěte, že je víčko zásobníku na sůl pevně uzavřeno. Spuštěním programu předmytí odstraňte veškerou sůl, která se ve spotřebiči rozsypala. Zrnka soli, která zůstanou pod víčkem, se během předmytí rozpouští, čímž mohou uvolnit víčko. Proto na konci programu víčko znovu zkontrolujte.

Spotřebič zvláště zapáchá.



Nový spotřebič má charakteristickou vůni. Ta po několika umytích zmizí.

- Filtry jsou ucpané. >>> Zkontrolujte, zda je filtrační systém čistý. Pravidelně čistěte filtrační systém podle popisu v části „Čištění a péče“.
- Špinavé nádobí zůstává v myčce po dobu 2–3 dnů. >>> Pokud nezapnete spotřebič hned poté, co do něj naskládáte nádobí, odstraňte zbytky jídla na nádobí a každé 2 dny spusťte program Předmytí bez použití čisticího prostředku. V takovém případě úplně nezavírejte dvířka spotřebiče, aby se ve spotřebiči nezačal tvořit nepříjemný zápach. K odstranění zápachu můžete použít také komerčně dostupné odstraňovače zápachu.

U nádobí dochází ke korozi, změně barvy nebo zhoršení kvality povrchu.

- Dochází k úniku soli. >>> Sůl může způsobovat zhoršení kvality kovových povrchů a jejich oxidaci. Dávejte pozor, abyste během přidávání soli nerozsykali sůl kolem otvoru pro plnění soli. Po dokončení plnění se ujistěte, že je víčko zásobníku na sůl pevně uzavřeno. Spuštěním programu předmytí odstraňte veškerou sůl, která se ve spotřebiči rozsypala. Zrnka soli, která zůstanou pod víčkem, se během předmytí rozpouští, čímž mohou uvolnit víčko. Proto na konci programu víčko znovu zkontrolujte.
- Zbytky slaného jídla zůstaly dlouhou dobu na nádobí. >>> Pokud zůstane stříbrné nádobí s takovým jídlem stát ve spotřebiči, je nezbytné nečistoty odstranit pomocí předmytí, nebo nádobí umýt okamžitě.
- Elektrická instalace není uzemněna. >>> Zkontrolujte, zda je spotřebič připojen k zemnicí lince. V opačném případě by statická elektřina vznikající v produktu způsobila obloukový výboj na površích kovových věcí, což by mělo za následek tvorbu pórů, odstranění ochranné vrstvy na povrchu a zhoršení kvality povrchu.
- Používají se intenzivní čisticí prostředky, například bělidla. >>> Když přijde ochranná vrstva na kovových površích do kontaktu s čisticími prostředky, jako jsou například bělidla, dojde k jejímu poškození a postupnému zhoršování účinnosti. Nečistěte nádobí pomocí bělidla.
- Obzvláště kovové nádobí, jako jsou například nože, se používá k účelům, k nimž není určeno. >>> Ochranná vrstva na čepelích nožů se může poškodit, když se používají například k otevírání konzerv. Nepoužívejte kovové kuchyňské náčiní k jiným účelům, než k jakým je určeno.
- Stříbrné nádobí je vyrobeno z nerezové oceli nízké kvality. >>> Koroze takovýchto kusů je nevyhnutelná – neměly by se umývat v myčce.
- Kuchyňské náčiní, které již zkorodovalo, se myje v myčce. >>> Rez na zkorodovaném nádobí může přejít na jiné povrchy z nerezové oceli a způsobit i jejich korozi. Takovéto nádobí by se nemělo mýt v myčce.

Čisticí prostředek zůstává v zásobníku na čisticí prostředky.

- Zásobník na čisticí prostředky byl při přidávání čisticího prostředku vlhký. >>> Ujistěte se, že je zásobník na čisticí prostředky suchý, než jej naplníte čisticím prostředkem.
- Čisticí prostředek se přidává dlouho před vlastním mytím. >>> Přidávejte čisticí prostředek až krátce před zahájením procesu mytí.
- Během mytí něco brání otevření víčka zásobníku na čisticí prostředky. >>> Umísťujte nádobí tak, aby nebránilo v otevření víčka zásobníku na čisticí prostředky a aby mohla proudit do spotřebiče voda z lopatek.
- Čisticí prostředek je skladován za nevhodných podmínek. >>> Pokud používáte práškový čisticí prostředek, neskladujte balení prostředku na vlhkých místech. Je-li to možné, uchovávejte jej v uzavřené krabici. V rámci usnadnění skladování doporučujeme používat tabletové čisticí prostředky.
- Otvory lopatek jsou ucpané. >>> Otvory spodních a horních lopatek se mohou ucpat zbytky jídla, například peckami z citronů. Pravidelně čistěte lopatky podle popisu v části „Čištění a péče“.

Ozdoby a dekorace kuchyňského náčiní mizí.



Zdobené sklo a zdobený lesklý porcelán nejsou vhodné k čištění v myčce. Výrobci skleněného a porcelánového nádobí nedoporučují čištění takového kuchyňského náčiní v myčce.

Nádobí se poškrábalo.



Kuchyňské náčiní obsahující hliník nebo vyrobené z hliníku by se nemělo umývat v myčce.

- Dochází k úniku soli. >>> Dávejte pozor, abyste během přidávání soli nerozsypaní sůl kolem otvoru pro plnění soli. Rozsypaná sůl může způsobit poškrábání. Po dokončení plnění se ujistěte, že je víčko zásobníku na sůl pevně uzavřeno. Spuštěním programu předmytí odstraňte veškerou sůl, která se ve spotřebiči rozsypala. Zrnka soli, která zůstanou pod víčkem, se během předmytí rozpouští, čímž mohou uvolnit víčko. Proto na konci programu víčko znovu zkontrolujte.
- Nastavení tvrdosti vody je nízké nebo úroveň soli nestačí. >>> Změřte tvrdost dodávané vody a zkontrolujte nastavení tvrdosti vody.
- Nádobí není ve spotřebiči umístěno uspořádaně. >>> Když do koše vkládáte skleničky a jiné skleněné nádoby, nakloňte je tak, aby nemiřily proti jinému nádobí, ale naopak proti hranám či přihrádkám koše nebo podpěrnému drátu. Narážení skleniček o sebe nebo o jiné nádoby v důsledku působení vody během mytí může způsobit rozbití skleniček nebo poškrábání povrchu.

Na skle zůstávají skvrny připomínající mléčné skvrny, které nejdou ručním přeřněním odstranit. Při pohledu proti světlu se objevuje namodralý/duhový nádech.

- Používá se příliš mnoho oplachovacího prostředku. >>> Snižte nastavení oplachovacího

Odstraňování problémů

prostředku. Vyčistěte oplachovací prostředek rozlitý během přidávání oplachovacího prostředku.

- Kvůli měkké vodě došlo na skle ke korozi. >>> Změřte tvrdost dodávané vody a zkontrolujte nastavení tvrdosti vody. Pokud používáte měkkou vodu (< 5 dH), nepoužívejte sůl. Vyberte programy, které myjí při vyšších teplotách (např. 60–65 °C). Rovněž můžete použít komerčně dostupné čisticí prostředky chránící sklo.

Ve spotřebiči se tvoří pěna.

- Před vložením do spotřebiče se nádobí myje ručně s použitím čisticího prostředku pro ruční mytí, ale neoplachuje se. >>> Čisticí prostředky pro ruční mytí neobsahují odpeňovadlo. Před vložením do spotřebiče není třeba nádobí umývat v ruce. Bude stačit odstranění hrubých usazenin na nádobí opláchnutím pod vodovodním kohoutkem či otřením ubrouskem nebo vidličkou.
- Při přidávání oplachovacího prostředku se tento prostředek rozlil do spotřebiče. >>> Dávejte pozor, aby se při doplňování oplachovacího prostředku tento prostředek nerozlil do spotřebiče. Vyčistěte rozlitý oplachovací prostředek pomocí papírového kapesníku/ utěrky.
- Víčko zásobníku na oplachovací prostředky je otevřené. >>> Nezapomeňte víčko zásobníku na oplachovací prostředky po přidání prostředku zavřít.

Kuchyňské náčiní je rozbité.

- Nádobí není ve spotřebiči umístěno uspořádaně. >>> Nakládejte nádobí do produktu podle popisu v návodu k používání.
- Koše jsou přetíženy. >>> Nepřetěžujte koše nad jejich kapacitu.

Na konci programu zůstává v myčce voda.

- Filtry jsou ucpané. >>> Zkontrolujte, zda je filtrovací systém čistý. Pravidelně čistěte filtrovací systém podle popisu v části „Čištění a péče“.
- Hadice pro vypouštění vody je ucpaná/blokovaná. >>> Zkontrolujte hadici pro vypouštění vody. V případě potřeby vyjměte hadici pro vypouštění vody, odstraňte překážku a poté hadici opět nainstalujte, jak je ukázáno v návodu k použití.



Pokud se vám nedaří vyřešit problém ani podle pokynů v této části, obraťte se na prodejce nebo na zástupce autorizovaného servisu. Nikdy se nepokoušejte opravit nefunkční spotřebič sami.

