

Původní návod k použití / CZ

Nýtovací nástavec na vrtačku pro trhací nýty

4770651

Úvod

Vážený zákazníku,

děkujeme za důvěru, kterou jste projevili značce Fortum[®] zakoupením tohoto výrobku.

S jakýmkoli dotazy se obraťte na naše zákaznické a poradenské centrum:

www.fortum.cz info@madalbal.cz
Tel.: +420 577 599 777

Výrobce: Madal Bal a. s.
Průmyslová zóna Příluky 244, 76001 Zlín, Česká republika

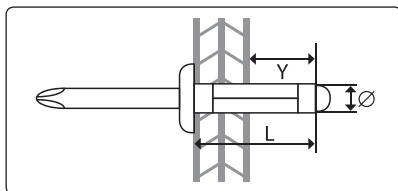
Datum vydání: 23. 11. 2017

Charakteristika – účel použití

- Profi nýtovací adaptér Fortum[®] 4770651 je při upnutí do sklíčidlové hlavy akurvrtačky, elektrické nebo pneumatické vrtačky určen pro použití jako nýtovačka k usazování trhacích nýtů z hliníku, oceli a nerezové oceli s průměrem těla uvedeným v níže uvedené tabulce 1. Maximální zdvih nýtovacího adaptéru je 1,7 cm, tj. vzdálenost Y dle obr. 2, avšak tato vzdálenost by měla být ve většině případů menší než 1,2 cm. Celková délka těla nýtu může být až 30 mm.



Obr. 1



Obr. 2

Průměr těla nýtu	(mm) (")	2,4	3,2	4,0	4,8	6,0	6,4
		3/32"	1/8"	5/32"	3/16"	7/32"	1/4"
Materiál nýtu	Hliník	✓	✓	✓	✓	✓	✓
	Ocel/měď	✓	✓	✓	✓	✓	✓
	Nerezová ocel	✓	✓	✓	✓	✓	✓

Tabulka 1

- Nýtovací adaptér je dodáván s šesti nýtovacími nástavci pro usazování nýtů s průměrem těla 2,4 mm (3/32"); 3,2 mm (1/8"); 4,0 mm (5/32"); 4,8 mm (3/16"); 6,0 mm (7/32"); 6,4 mm (1/4").



Obr. 3

Nýtovací adaptér zcela nahrazuje nýtovačku s vlastním pohonem a vzhledem k tomu, že je vrtačka běžnou součástí výbavy, lze mít nýtovací adaptér jako doplňující příslušenství k vrtačce a přitom za nižší prodejní cenu, než kompletní nýtovačku s vlastním nebo vzduchovým pohonem.

⚠ VÝSTRAHA

- Před použitím si přečtěte celý návod k použití a ponechte jej přiložený u výrobku, aby se s ním obsluha mohla seznámit. Pokud výrobek komukoli půjčujete nebo jej prodáváte, přiložte k němu i tento návod k použití. Zamezte poškození tohoto návodu. Výrobce nenese odpovědnost za škody či zranění vzniklá používáním zařízení, které je v rozporu s tímto návodem. Před použitím přístroje se seznámete se všemi jeho ovládacími prvky a součástmi. Před použitím zkontrolujte pevné upevnění všech součástí a zkontrolujte, zda nějaká část zařízení nechybí na svém místě, není-li poškozena či špatně nainstalována. Zařízení s poškozenými nebo chybějícími částmi nepoužívejte a zajistěte jeho opravu či náhradu v autorizovaném servisu značky Extol[®] - viz kapitola Servis a údržba nebo webové stránky v úvodu návodu.

Požadavky na pohonný systém nýtovacího adaptéru

- Nářadí musí mít nastavitelný krouticí moment.
- Upínací systém pro šestihran 6.35 mm (1/4") hnací hřídele adaptéru.
- V níže uvedené tabulce 2 jsou uvedeny minimální požadavky na krouticí moment pro rozměry trhacích nýtů z různých materiálů. Pokud není krouticí moment uveden v tabulce 2 pro daný rozměr trhacího nýtu dostatečný, použijte nářadí s vyšším krouticím momentem, protože uváděné hodnoty kroutícího momentu na nářadí nemusí být přesné.

Velikost nýtu / Materiál	2,4 mm	3,2 mm	4,0 mm	4,8 mm	6,0 mm	6,4 mm
Hliník (ALU)	≥ 21 Nm			≥ 23 Nm		
Ocel (STEEL)	≥ 26 Nm			≥ 27 Nm		
Nerez (INOX)	≥ 27 Nm			≥ 30 Nm		

Tabulka 2

Doporučené otáčky: < 600 min⁻¹

Pracovní teplota prostředí: -20 až +120°C.

Používání nýtovacího adaptéru

⚠ VÝSTRAHA

- Při používání nýtovacího adaptéru použijte certifikovanou ochranu zraku, pracovní rukavice a pracovní oděv.

1) Šestihrannou hřídel adaptéru zasuněte dostatečně hluboko do sklíčidlové hlavy vrtačky a hřídel pevně zajistěte sevřením sklíčidla.

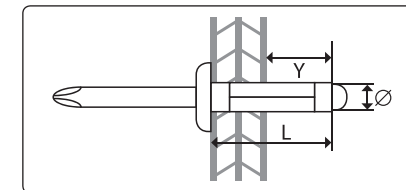
2) Jednou rukou uchyťte nýtovací adaptér, nastavte směr otáčení sklíčidlové hlavy vrtačky doprava a uvedením vrtačky do chodu se čelisti posunou směrem k vrtačce.

Pokud nedojde k posunu čelisti za chodu vrtačky, na čelisti přitlačte vhodným nástrojem, a tím by se měly dát čelisti do pohybu. Pokud budou čelisti vysunuté příliš vpředu, nebude možné do adaptéru našroubovat nýtovací nástavec (obr 7, pozice 6, 7, 8, 9, 10, 11). Nýtovací nástavce se liší délkou podle průměru otvoru pro zasunutí stopky nýtu.



Obr. 4

3) Do nýtovacího adaptéru našroubojte nýtovací nástavec s číslem, jež odpovídá průměru těla nýtu (viz obr. 6). Nýt musí být zvolen vzhledem k nýtovanému materiálu zohledňující průměr otvoru a jeho maximální hloubku. Maximální zdvih nýtovacího adaptéru je 1,7 cm tj. vzdálenost Y dle obr. 5 avšak tato délka by měla být ve většině případů menší než 1,2 cm. Pokud je to nad 1,5 cm, mohlo by to způsobit zablokování stopky nýtu v adaptéru.



Obr. 5



Obr. 6

Vztah mezi údajem v palcích na nýtovacím nastavci a mm je uveden v tabulce 1. Číslo uvedené na nýtovacím nastavci musí odpovídat průměru těla nýtu. Nýtovací nastavce se liší délkou podle průměru stopky nýtu, pro které jsou určeny z důvodu nutnosti vyvinutí dostatečného tlaku na čelisti pro vytvoření otvoru s dostatečným průměrem pro zasunutí stopky nýtu o určitém průměru. Bez nýtovacího nastavce nebude možné stáhnout nýt. Nevhodně zvolený nýtovací nastavce s otvorem může mít za následek, že utržená stopka nebude po přitlačení čelistí na nýtovací nastavce uvolněna a bude nutné mechanismus demonstrovat. Nýtovací nastavce následně zajistěte klíčem (obr. 6).

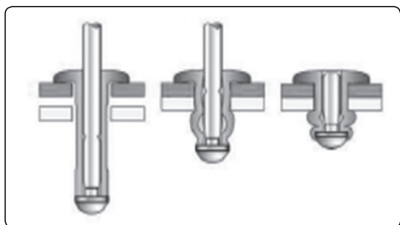
4) **Jednou rukou uchyťte nýtovací adaptér, nastavte směr otáčení sklíčidlové hlavy vrtačky doleva a uvedením vrtačky do chodu nechte čelisti posunout a přitlačit na nýtovací nastavce, tím dojde k vytvoření otvoru v čelistech pro zasunutí stopky nýtu.**

5) **Tělo nýtu vsuňte až nadoraz po zarážku do otvoru spojovaných materiálů, viz obr. 7. Pro správné spojení je nutné, aby nýt byl v otvoru usazen kolmo! Za přidržování nýtu rukou trn nýtu zasuněte do nýtovacího nastavce adaptéru.**

6) **Poté uchyťte jednou rukou nýtovací adaptér a otáčením sklíčidlové hlavy doprava stáhněte nýt, dokud nedojde k utržení stopky nýtu (viz. obr. 7).**

⚠ UPOZORNĚNÍ

- Pro stažení nýtu musí být otáčky vrtačky menší než 600 min⁻¹ s minimálním kroutícím momentem uvedeným výše dle materiálu a průměru těla nýtu. Otáčky jsou důležité pro lepší kontrolu nad vedením nářadí.



Obr. 7

7) **Utrženou stopku nýtu z čelistí vysuňte změnou směru otáčení sklíčidlové hlavy vrtačky doleva a přiražením čelistí na nýtovací nastavce. Utržený trn by měl z čelistí adaptéru samovolně vypadnout.**

Bezpečnostní pokyny

- Pracujte na dobře osvětleném pracovním místě.
- Zaujměte stabilní pracovní postoj.
- Udržujte ruce a všechny části těla v dostatečné vzdálenosti a v bezpečném místě od pracovního místa.
- Zajistěte, aby se do blízkosti pracovního místa nedostaly visící volné části oblečení, řetízky, dlouhé vlasy, rukavice apod., neboť může dojít k jejich zachycení nýtem.
- Nýtovačku nepoužívejte k upevňování elektrických vedení, neboť může dojít k poškození izolace vodičů a životu nebezpečné napětí může být přivedeno na kovové součásti nářadí, což může vést k úrazu obsluhy elektrickým proudem.

Čištění a údržba

- Před čištěním a údržbou odejměte nýtovací adaptér z vrtačky. Nýtovací adaptér je dodáván promazaný z výroby. Jednou za rok nebo častěji adaptér demontujte a promazajte strojní vazelinou.
- K čištění nepoužívejte žádná organická rozpouštědla či korozivní čisticí prostředky.
- V případě potřeby záruční opravy výrobku se obraťte na obchodníka, u kterého jste výrobek zakoupili a který zajistí opravu v autorizovaném servisu značky Extol®. Pro pozáruční opravu se obraťte přímo na autorizovaný servis značky Extol® (servisní místa naleznete na webových stránkách v úvodu návodu).
- Z bezpečnostních důvodů a z důvodu uplatnění záruky smí být k opravě použity výhradně originální díly výrobce.
- V případě, že došlo k uvíznutí utržené stopky nýtu v čelistech, je nutné odšroubovat nejprve matici 4, poté část 3 a následně část 11 dle obr. 8. V části 12 jsou uloženy 3 kusy čelistí (část 13), které musí být zpět vloženy do části 12 v zobrazené orientaci dle obr. 8.

Skladování

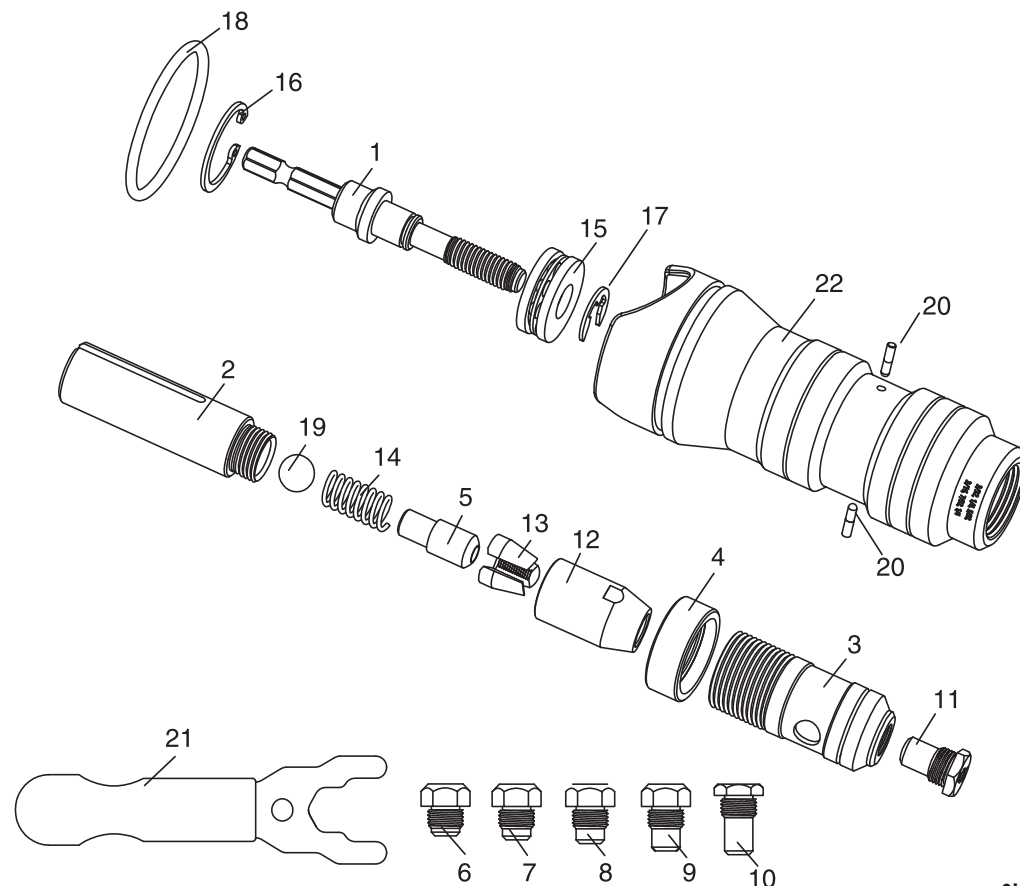
- Nýtovačku skladujte na suchém místě mimo dosah dětí. Nýtovačku chraňte před deštěm a vlhkostí.

Záruka a servis

- V případě potřeby záruční opravy výrobku se obraťte na obchodníka, u kterého jste výrobek zakoupili a který zajistí opravu v autorizovaném servisu značky Extol®. Pro pozáruční opravu se obraťte přímo na autorizovaný servis značky Extol® (servisní místa naleznete na webových stránkách v úvodu návodu).
- **Na výrobek se vztahuje záruka 2 roky od data prodeje dle zákona. Požádá-li o to kupující, je prodávající povinen kupujícímu poskytnout záruční podmínky (práva z vadného plnění) v písemné formě.**

- Bezplatná záruční oprava se vztahuje pouze na výrobní vady výrobku (skryté a vnější) a nevztahuje se na opotřebení výrobku v důsledku nadměrné zátěže či běžného používání nebo na poškození výrobku způsobené nesprávným používáním.
- V případě sporu mezi kupujícím a prodávajícím ve vztahu kupní smlouvy, který se nepodařilo mezi stranami urovnat přímo, má kupující právo obrátit se na obchodní inspekci jako subjekt mimo-soudního řešení spotřebitelských sporů. Na webových stránkách obchodní inspekce je odkaz na záložku „ADR-mimosoudní řešení sporů“.

Technický výkres



Obr. 8

Pôvodný návod na použitie / SK

Nitovací násadec na vrtáčku pre trhacie nity

4770651

Úvod

Vážený zákazník,

ďakujeme za dôveru, ktorú ste prejavili značke Fortum[®] kúpou tohto výrobku.

S akýmkoľvek otázkami sa obráťte na naše zákaznícke a poradenské centrum:

www.fortum.sk Fax: +421 2 212 920 91
Tel.: +421 2 212 920 70

Distribútor pre Slovenskú republiku: Madal Bal s.r.o.
Pod gaštanmi 4F, 821 07 Bratislava

Výrobca: Madal Bal a. s.
Průmyslová zóna Příluky 244, 76001 Zlín, Česká republika

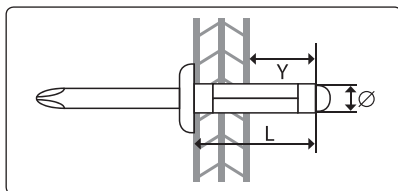
Dátum vydania: 23. 11. 2017

Charakteristika – účel použitia

Profi nitovací adaptér Fortum[®] 4770651 je pri upnutí do skľučovadlovej hlavy aku vrtáčky, elektrickej alebo pneumatickej vrtáčky určený na použitie ako nitovačka na usadzovanie trhacích nitov z hliníka, ocele a nehrdzavejúcej ocele s priemerom tela uvedeným v nižšie uvedenej tabuľke 1. Maximálny zdvih nitovacieho adaptéra je 1,7 cm, t. j. vzdialenosť Y podľa obr. 2, no táto vzdialenosť by mala byť vo väčšine prípadov menšia než 1,2 cm. Celková dĺžka tela nitu môže byť až 30 mm.



Obr. 1



Obr. 2

Priemer tela nitu	(mm) (")	2,4	3,2	4,0	4,8	6,0	6,4
		3/32"	1/8"	5/32"	3/16"	7/32"	1/4"
Materiál nitu	Hliník	✓	✓	✓	✓	✓	✓
	Oceľ/med'	✓	✓	✓	✓	✓	✓
	Nehrdzavejúca oceľ	✓	✓	✓	✓	✓	✓

Tabuľka 1

Nitovací adaptér sa dodáva s šiestimi nitovacimi násadcami na usadzovanie nitov s priemerom tela 2,4 mm (3/32"); 3,2 mm (1/8"); 4,0 mm (5/32"); 4,8 mm (3/16"); 6,0 mm (7/32"); 6,4 mm (1/4").



Obr. 3

Nitovací adaptér celkom nahradzuje nitovačku s vlastným pohonom a vzhľadom na to, že je vrtáčka bežnou súčasťou výbavy, je možné mať nitovací adaptér ako doplnujúce príslušenstvo k vrtáčke a pritom za nižšiu predajnú cenu, než kompletnú nitovačku s vlastným alebo vzduchovým pohonom.

⚠ VÝSTRAHA

Pred použitím si prečítajte celý návod na použitie a ponechajte ho priložený pri výrobku, aby sa s ním obsluha mohla oboznámiť. Ak výrobok komukoľvek požičiavate alebo ho predávate, priložte k nemu aj tento návod na použitie. Zamedzte poškodeniu tohto návodu. Výrobca nenesie zodpovednosť za škody či zranenia vzniknuté používaním zariadenia, ktoré je v rozpore s týmto návodom. Pred použitím prístroja sa oboznámte so všetkými jeho ovládacími prvkami a súčastami. Pred použitím skontrolujte pevné upevnenie všetkých súčastí a skontrolujte, či nejaká časť zariadenia nechýba na svojom mieste, či nie je poškodená alebo zle nainštalovaná. Zariadenie s poškodenými alebo chýbajúcimi časťami nepoužívajte a zaistite jeho opravu či náhradu v autorizovanom servise značky Extol[®] – pozrite kapitolu Servis a údržba alebo webové stránky v úvode návodu.

Požiadavky na pohonný systém nitovacieho adaptéra

- Náradie musí mať nastaviteľný krútiaci moment.
- Upínací systém pre šesťhran 6,35 mm (1/4") hnacieho hriadeľa adaptéra.
- V nižšie uvedenej tabuľke 2 sú uvedené minimálne požiadavky na krútiaci moment pre rozmery trhacích nitov z rôznych materiálov. Ak nie je krútiaci moment uvedený v tabuľke 2 pre daný rozmer trhacieho nitu dostatočný, použite náradie s vyšším krútiacim momentom, pretože uvádzané hodnoty krútiaceho momentu na náradí nemusia byť presné.

Veľkosť nitu / Materiál	2,4 mm	3,2 mm	4,0 mm	4,8 mm	6,0 mm	6,4 mm
Hliník (ALU)		≥ 21 Nm			≥ 23 Nm	
Oceľ (STEEL)		≥ 26 Nm			≥ 27 Nm	
Antikoro (INOX)		≥ 27 Nm			≥ 30 Nm	

Tabuľka 2

Odporúčané otáčky: < 600 min⁻¹

Pracovná teplota prostredia: -20 až +120 °C.

Používanie nitovacieho adaptéra

⚠ VÝSTRAHA

Pri používaní nitovacieho adaptéra používajte certifikovanú ochranu zraku, pracovné rukavice a pracovný odev.

1) Šesťhranný hriadeľ adaptéra zasunúť dostatočne hlboko do skľučovadlovej hlavy vrtáčky a hriadeľ pevne zaistite zovretím skľučovadla.

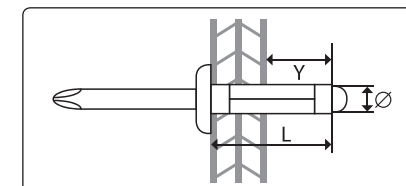
2) Jednou rukou uchyťte nitovací adaptér, nastavte smer otáčania skľučovadlovej hlavy vrtáčky doprava a uvedením vrtáčky do chodu sa čeluste posunú smerom k vrtáčke.

Ak nedôjde k posunu čelusti za chodu vrtáčky, na čeluste priláčajte vhodným nástrojom, a tým by sa mali dať čeluste do pohybu. Ak budú čeluste vysunuté príliš vpred, nebude možné do adaptéra naskrutkovať nitovací násadec (obr. 7, pozícia 6, 7, 8, 9, 10, 11). Nitovacie násadce sa líšia dĺžkou podľa priemeru otvoru na zasunutie stopky nitu.



Obr. 4

3) Do nitovacieho adaptéra naskrutkujte nitovací násadec s číslom, ktorý zodpovedá priemeru tela nitu (pozrite obr. 6). Nit musí byť zvolený vzhľadom na nitovaný materiál zohľadňujúci priemer otvoru a jeho maximálnu hĺbku. Maximálny zdvih nitovacieho adaptéra je 1,7 cm, t. j. vzdialenosť Y podľa obr. 5, no táto dĺžka by mala byť vo väčšine prípadov menšia než 1,2 cm. Ak je to nad 1,5 cm, mohlo by to spôsobiť zablokovanie stopky nitu v adaptéri.



Obr. 5



Obr. 6

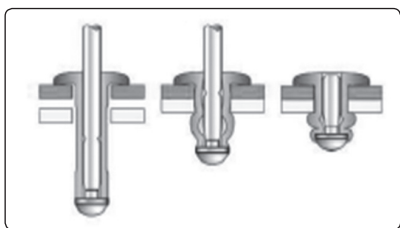
Vzťah medzi údajom v palcoch na nitovacom násadci a mm je uvedený v tabuľke 1. Číslo uvedené na nitovacom násadci musí zodpovedať priemeru tela nitu. Nitovacie násadce sa líšia dĺžkou podľa priemeru stopky nitu, pre ktoré sú určené z dôvodu nutnosti vyvinutia dostatočného tlaku na čeluste na vytvorenie otvoru s dostatočným priemerom na zasunutie stopky nitu s určitým priemerom. Bez nitovacieho násadca nebude možné stiahnuť nit.

Nevhodne zvolený nitovací násadec s otvorom môže mať za následok, že odtrhnutá stopka nebude po pritlačení čelustí na nitovací násadec uvoľnená a bude nutné mechanizmus demonstrovávať. Nitovací násadec následne zaistíte kľúčom (obr. 6).

- 4) **Jednou rukou uchyťte nitovací adaptér, nastavte smer otáčania skľučovadlovej hlavy vrtáčky doľava a uvedením vrtáčky do chodu nechajte čeluste posunúť a pritlačíte na nitovací násadec, tým dôjde k vytvoreniu otvoru v čelustiach na zasunutie stopky nitu.**
- 5) **Telo nitu vsuňte až na doraz po zarážku do otvoru spojovaných materiálov, pozrite obr. 7. Pre správne spojenie je nutné, aby nit bol v otvore usadený kolmo! Pri pridržovaní nitu rukou trň nitu zasuňte do nitovacieho násadca adaptéra.**
- 6) **Potom uchyťte jednou rukou nitovací adaptér a otáčaním skľučovadlovej hlavy doprava stiahnite nit, kým nedôjde k odtrhnutiu stopky nitu (pozrite obr. 7).**

⚠ UPOZORNENIE

- Na stiahnutie nitu musia byť otáčky vrtáčky menšie než 600 min^{-1} s minimálnym krútiacim momentom uvedeným vyššie podľa materiálu a priemeru tela nitu. Otáčky sú dôležité na lepšiu kontrolu nad vedením náradia.



Obr. 7

- 7) **Odtrhnutú stopku nitu z čelustí vysuňte zmenou smeru otáčania skľučovadlovej hlavy vrtáčky doľava a prirazením čelustí na nitovací násadec. Odtrhnutý trň by mal z čelustí adaptéra samovoľne vypadnúť.**

Bezpečnostné pokyny

- Pracujte na dobre osvetlenom pracovnom mieste.
- Zaujmite stabilný pracovný postoj.
- Udržujte ruky a všetky časti tela v dostatočnej vzdialenosti a v bezpečnom mieste od pracovného miesta.
- Zaistite, aby sa do blízkosti pracovného miesta nedostali višacie voľné časti oblečenia, retiazky, dlhé vlasy, rukavice a pod., pretože môže dôjsť k ich zachyteniu nitom.
- Nitovačku nepoužívajte na upevňovanie elektrických vedení, pretože môže dôjsť k poškodeniu izolácie vodičov a životu nebezpečné napätie môže byť privedené na kovové súčasti náradia, čo môže viesť k úrazu obsluhy elektrickým prúdom.

Čistenie a údržba

- Pred čistením a údržbou odoberte nitovací adaptér z vrtáčky. Nitovací adaptér sa dodáva premazaný z výroby. Raz za rok alebo častejšie adaptér demontujte a premažte strojovou vazelinou.
- Na čistenie nepoužívajte žiadne organické rozpúšťadlá či korozívne čistiace prostriedky.
- V prípade potreby záručnej opravy výrobku sa obráťte na obchodníka, u ktorého ste výrobok kúpili, a ktorý zaistí opravu v autorizovanom servise značky Extol®. Pre pozárúčnú opravu sa obráťte priamo na autorizovaný servis značky Extol® (servisné miesta nájdete na webových stránkach v úvode návodu).
- Z bezpečnostných dôvodov a z dôvodu uplatnenia záruky môžu byť na opravu použité výhradne originálne diely od výrobcu.
- V prípade, že došlo k uviaznutiu odtrhutej stopky nitu v čelustiach, je nutné odskrutkovať najprv maticu 4, potom časť 3 a následne časť 11 podľa obr. 8. V časti 12 sú uložené 3 kusy čelustí (časť 13), ktoré sa musia vložiť späť do časti 12 v zobrazenej orientácii podľa obr. 8.

Skladovanie

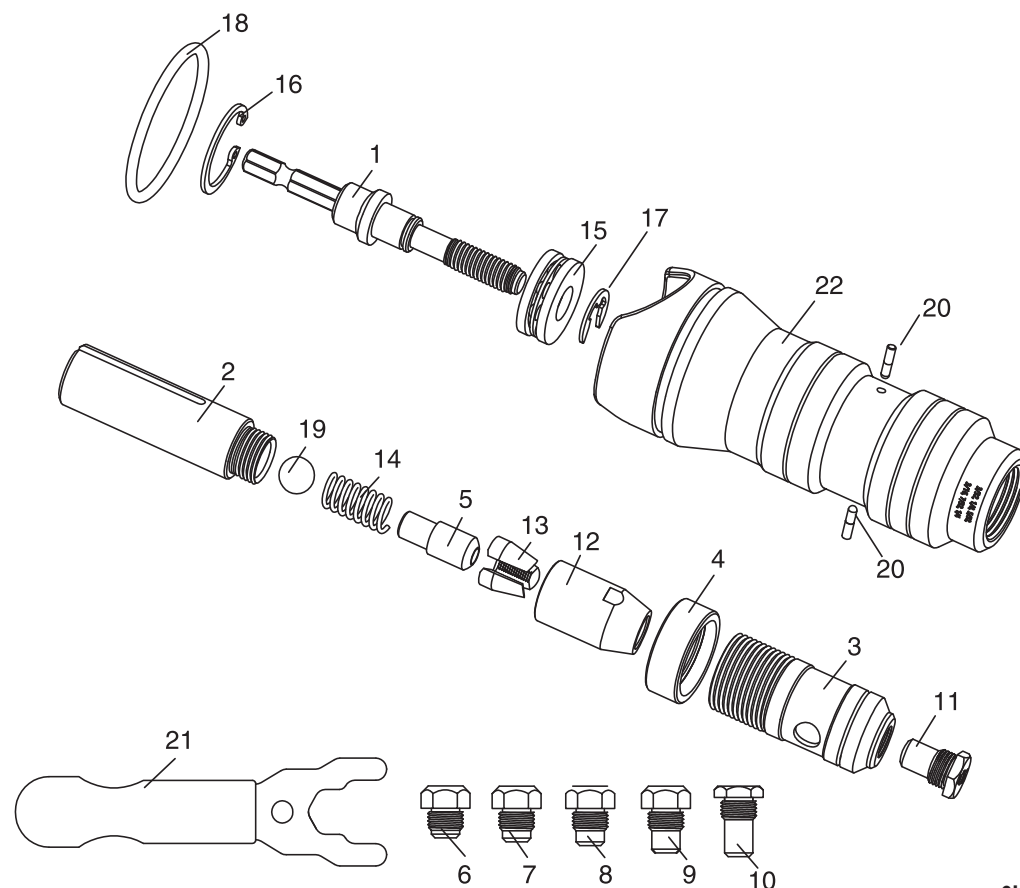
- Nitovačku skladujte na suchom mieste mimo dosahu detí. Nitovačku chráňte pred dažďom a vlhkosťou.

Záruka a servis

- V prípade potreby záručnej opravy výrobku sa obráťte na obchodníka, u ktorého ste výrobok kúpili, a ktorý zaistí opravu v autorizovanom servise značky Extol®. Pre pozárúčnú opravu sa obráťte priamo na autorizovaný servis značky Extol® (servisné miesta nájdete na webových stránkach v úvode návodu).
- **Na výrobok sa vzťahuje záruka 2 roky od dátumu predaja podľa zákona. Ak o to požiada kupujúci, je predávajúci povinný kupujúcemu poskytnúť záručné podmienky (práva z chybného plnenia) v písomnej forme.**

- Bezplatná záručná oprava sa vzťahuje iba na výrobné chyby výrobku (skryté a vonkajšie) a nevzťahuje sa na opotrebenie výrobku v dôsledku nadmernej záťaže či bežného používania alebo na poškodenie výrobku spôsobené nesprávnym používaním.
- V prípade sporu medzi kupujúcim a predávajúcim vo vzťahu kúpnej zmluvy, ktorý sa nepodarilo medzi stranami urovnať priamo, má kupujúci právo obrátiť sa na obchodnú inšpekciu ako subjekt mimosúdneho riešenia spotrebiteľských sporov. Na webových stránkach obchodnej inšpekcie je odkaz na záložku „ADR – mimosúdne riešenie sporov“.

Technický výkres



Obr. 8

Eredeti használati útmutató / HU

Popszegecselő adapter fúrógépbe

4770651

Bevezető

Tisztelt Vevő!

Köszönjük Önnek, hogy megvásárolta a Fortum[®] márká termékét!

Kérdéseivel forduljon a vevőszolgálatunkhoz és a tanácsadó központunkhoz:

www.fortum.hu

Fax: (1) 297-1270 Tel: (1) 297-1277

Gyártó: Madal Bal a. s.

Průmyslová zóna Příluky 244, 760 01 Zlin Cseh Köztársaság

Forgalmazó: Madal Bal Kft.

1173 Budapest, Régióváros köz 2. (Magyarország)

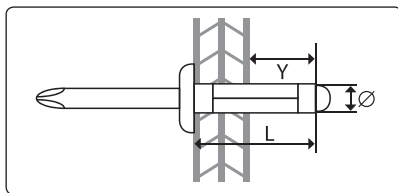
Kiadás dátuma: 23. 11. 2017

A készülék jellemzői és rendeltetése

A Fortum[®] 4770651 profi szegecselő adapter, amelyet akkus, elektromos vagy pneumatikus fúrógép tokmányába befogva alumínium, acél, vagy rozsdamentes acél popszegecselőkkel való szegecseléshez lehet használni. A használható szegecselők anyagait és átmérőit lásd az 1 táblázatban. A szegecselő adapter maximális lökete 1,7 cm (a 2. ábrán az Y méret), de a löket a gyakorlatban általában 1,2 cm alatt van. A szegecs teljes hossza 30 mm is lehet.



1. ábra



2. ábra

Szegecspalást átmérő	(mm) (")	2,4	3,2	4,0	4,8	6,0	6,4
		3/32"	1/8"	5/32"	3/16"	7/32"	1/4"
Szegecs anyaga	Alumínium	✓	✓	✓	✓	✓	✓
	Acél / réz	✓	✓	✓	✓	✓	✓
	Rozsdamentes acél	✓	✓	✓	✓	✓	✓

1. táblázat

A szegecselő adapterhez hat darab fej is tartozik a szegecselők befogásához: 2,4 mm (3/32"); 3,2 mm (1/8"); 4,0 mm (5/32"); 4,8 mm (3/16"); 6,0 mm (7/32"); 6,4 mm (1/4").



3. ábra

A szegecselő adapter teljes mértékben helyettesíti a szegecselő fogót. Mivel fúrógépe szinte mindenkinek van, a szegecselő adapter megvásárlása olcsóbb megoldás, mint valamilyen szegecselőfogó megvásárlása, így a szegecselő adapter a fúrógép tartozékaként helyettesíti a drágább szegecselő készülékeket (pl. a pneumatikus szegecselőt).

FIGYELMEZTETÉS!

A termék használatba vétele előtt a jelen útmutatót olvassa el, és azt a termék közelében tárolja, hogy más felhasználók is el tudják olvasni. Amennyiben a terméket eladja vagy kölcsönadja, akkor a termékkel együtt a jelen használati útmutatót is adja át. A használati útmutatót védje meg a sérülésektől. A gyártó nem vállal felelősséget a termék rendeltetésétől vagy a használati útmutatótól eltérő használatáért bekövetkező károkért. A készülék első használatba vétele előtt ismerkedjen meg alaposan a működtető elemekkel és a tartozékokkal. A használatba vétel előtt mindig ellenőrizze le a készülék és tartozékai, valamint a védő és biztonsági elemek sérülésmentességét, a készülék helyes összeszerelését. Amennyiben sérülést vagy hiányt észlel, akkor a készüléket ne használja. A készüléket Extol[®] márkaszervízben javíttassa meg, illetve itt vásárolhat a készülékhez pótalkatrészeket (lásd a karbantartás és szerviz fejezetben, továbbá a weblapunkon).

A szegecselő adaptert hajtó gépre vonatkozó követelmények

- A forgatónyomatékot a hajtó gépen (pl. fúrógépen) be kell tudni állítani.
- Hatszög befogó (6,35 mm (1/4")), az adapter tengelyének a meghajtásához.
- Az alábbi 2. táblázat tartalmazza a különböző popszegecs méretekhez tartozó minimális forgatónyomatékokat. Amennyiben a 2. táblázatban feltüntetett forgatónyomaték nem elegendő az adott méretű szegecs szereléséhez, akkor használjon nagyobb forgatónyomatékot leadó gépet, mivel a gépeken feltüntetett forgatónyomatékok nem mindig felelnek meg a tényleges értéknek.

Szegecs méret / Anyag	2,4 mm	3,2 mm	4,0 mm	4,8 mm	6,0 mm	6,4 mm
Alumínium (ALU)	≥ 21 Nm			≥ 23 Nm		
Acél (STEEL)	≥ 26 Nm			≥ 27 Nm		
Rozsdamentes acél (INOX)	≥ 27 Nm			≥ 30 Nm		

2. táblázat

Ajánlott fordulatszám: < 600 f/p

Üzemi környezeti hőmérséklet: -20 és +120°C között.

A szegecselő adapter használata

FIGYELMEZTETÉS!

A szegecselő adapter használata közben viseljen védőszemüveget, védőkesztyűt és munkaruhát.

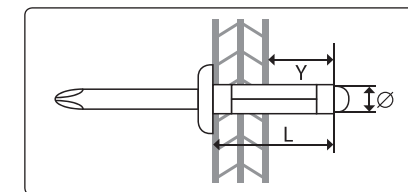
- Az adapter hatlapú tengelyét fogja be jó mélyen a tokmányba, majd a tokmányt jól húzza meg.
- Az egyik kezével fogja meg a szegecselő adapter, a fúrógépen állítson be jobbos forgásirányt, majd nyomja meg a fúrógép működtető kapcsolóját. Az adapter pofái a fúrógép felé mozdulnak el (kinyílnak).

Ha a pofák nem nyílnak ki, akkor azokat egy szerszámmal nyomja meg, ami után a pofák biztosan kinyílnak. Ha a pofák túlságosan ki vannak tolvá, akkor a szegecselő fejet (8. ábra, 6, 7, 8, 9, 10, 11 tételek) nem lehet az adapterbe csavarozni. A szegecselő fejek hossza különböző, és a szegecsszár átmérőtől függenek.



4. ábra

- A szegecselő adapterbe azt a szegecselő fejet csavarozza be, amelyet az adott szegecspalást átmérőhöz kell használni (lásd. a 6. ábrát). A szegecselést a szegecselő anyagától, a furat átmérőjétől, és a szegecselés maximális mélységétől függően kell megválasztani. A szegecselő adapter maximális lökete 1,7 cm (az 5 ábrán az Y méret), de a löket a gyakorlatban általában 1,2 cm alatt van. Ha a löket 1,5 cm-nél nagyobb, akkor a szegecsszár az adapterben marad.



5. ábra



6. ábra

A collban és milliméterben megadott méretek kapcsolata a 2. táblázatban látható. A szegecselő fejen található méret feleljen meg a szegecs palást átmérőjének. A szegecselő fejek hossza különböző, és a szegecsszár átmérőtől függenek. A szegecselő fej nyomja a pofákat, és megfelelő méretű átmérőt hoz létre ahhoz, hogy a szegecsszárat az adapterbe lehessen fogni. A szegecselő fej nélkül nem lehet a szegecselést végrehajtani. Nem megfelelően megválasztott szegecselő fej esetén a kiszakadt szárat a pofák nyomása nem szabadítja ki, a szárat csak az adapter részbeni szétszerelése után lehet kivenni. A szegecselő fejet kulccsal rögzítse az adapterben (6. ábra).

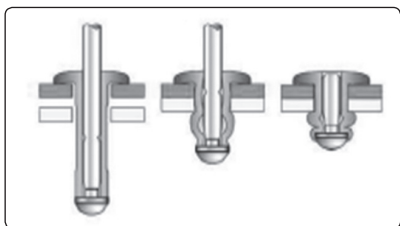
Az egyik kezével fogja meg a szegecselő adapter, a fűrőgépen állítson be balos forgásirányt, majd nyomja meg a fűrőgép működtető kapcsolóját. A pofák előre mozdulnak el, majd a szegecselő fejek ütközve létrejön a szegecs szár befogásához szükséges átmérő.

5) A szegecs (a szegecs fejét) ütközésig nyomja rá a szegecselendő darab felületére (lásd a 7. ábrát). A szegecselés akkor lesz jó minőségű, ha a szegecs merőlegesen dugja a furatba! A szegecs fogja az egyik kezével, majd a szegecselő adaptert húzza rá a szegecs szárára.

6) Az egyik kezével fogja meg a szegecselő adapter, majd a fűrőgépen állítson be jobbos forgásirányt, és addig működtesse a fűrőgépet, amíg a szegecs szára ki nem szakad a szegecsből (lásd a 7. ábrát).

▲ FIGYELMEZTETÉS!

A szegecseléshez a fűrőgép fordulatszáma legyen kisebb 600 f/p-nél, a forgatónyomaték pedig legyen legalább a fenti táblázatban feltüntetett (az anyagtól és a szegecs palást átmérőjétől függően). Kisebb fordulatszámmal jobban az ellenőrzése alatt tudja tartani a szegecselés folyamatát.



7. ábra

7) A kiszakított szár kivételéhez a fűrőgépen állítson be balos forgásirányt, a pofák nekiütköznek a szegecselő fejeknek. A szár kiesik (vagy kis erővel kihúzható) az adapterből.

Biztonsági utasítások

- Csak jól megvilágított munkahelyen dolgozzon.
- Álljon stabilan a lábán.
- A kezét és a testét tartsa kellő távolságra a megmunkálás helyétől.
- A laza ruhát, a lógó ékszereket, vagy a hosszú hajat stb. a készülék mozgó alkatrészei elkapathatják. Ezeket tartsa távol a szegecselőtől.
- A szegecselőt elektromos vezetékkel közvetlen rögzítéséhez használni tilos, ugyanis a szegecs a vezetékben hozzáérhetnek a vezető szálakhoz és áramütést okozhatnak.

Tisztítás és karbantartás

- A tisztítás és karbantartás megkezdése előtt az szegecselő adaptert vegye ki a fűrőgép tokmányából. A szegecselő adaptert a gyártás közben megkentük. Évente egyszer a szegecselő adaptert szerelje szét és kenje meg vazelinnel.
- A tisztításhoz ne használjon agresszív és korróziót okozó tisztítóanyagokat, vagy oldó- és hígítószerket.
- Ha a termék a garancia ideje alatt meghibásodik, akkor forduljon az eladó üzemhez, amely a javítást az Extol® márkaszerviznél rendelje meg. A termék garancia utáni javításait az Extol® márkaszervizeknél rendelje meg. A szervizek jegyzékét a honlapunkon találja meg (lásd az útmutató elején).
- Biztonsági okokból a készülék javításához kizárólag csak a gyártótól származó eredeti alkatrészeket szabad használni.
- Amennyiben a szegecs szára az adapterben marad, akkor előbb csavarozza le az anyát (4), majd a menetes perselyt (3), végül a szegecselő fejet (11) - lásd a 8. ábrát. A perselyben (12) 3 darab pofa (13) található, amelyeket a 8. ábrán látható helyzetben kell a perselybe (12) visszatenni.

Tárolás

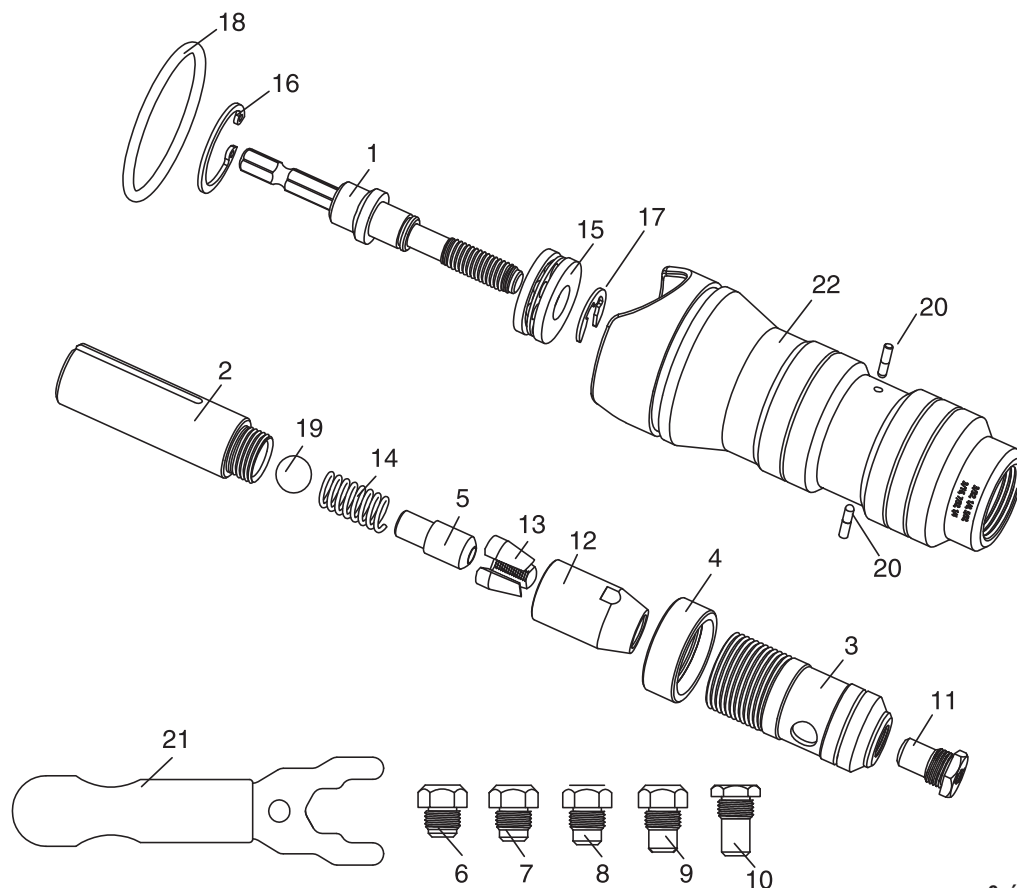
- A szegecselő adaptert száraz, gyerekektől elzárt helyen tárolja. A szegecselőt védje az esőtől és a nedvességtől.

Garancia és szerviz

- Ha a termék a garancia ideje alatt meghibásodik, akkor forduljon az eladó üzemhez, amely a javítást az Extol® márkaszerviznél rendelje meg. A termék garancia utáni javításait az Extol® márkaszervizeknél rendelje meg. A szervizek jegyzékét a honlapunkon találja meg (lásd az útmutató elején).
- **A termékre az eladástól számított 2 év garanciát adunk (a vonatkozó törvény szerint). Amennyiben a vevő tájékoztatást kér a garanciális feltételekről (termékhiba felelősségről), akkor az eladó ezt az információt írásos formában köteles kiadni.**

- A garancia csak a rejtett (belső vagy külső) anyaghibákra és gyártási hibákra vonatkozik, a használat vagy a termék nem rendeltetésszerű használatából, túlterheléséből vagy sérüléséből eredő kopásokra és elhasználódásokra, vagy meghibásodásokra nem.
- Amennyiben az eladó és a vevő kapcsolatában jelentkező vitát a felek nem tudják egymás között békés úton elrendezni, akkor a vevőnek joga van arra, hogy a Fogyasztóvédelmi Felügyelőséghez forduljon. Ez a szervezet foglalkozik a fogyasztóvédelmi ügyekkel. További információkat a Fogyasztóvédelmi Felügyelőség honlapján talál.

Robbantott ábra



8. ábra

Ursprüngliche Bedienungsanleitung / DE

Bohrmaschinennietaufsatz für Blindnieten

4770651

Einleitung

Sehr geehrter Kunde,

wir bedanken uns für Ihr Vertrauen, dass Sie der Marke Fortum[®] durch den Kauf dieses Produktes geschenkt haben.

Im Falle von jeglichen Fragen wenden Sie sich bitte an unseren Kunden- und Beratungsservice:

www.fortum.cz
servis@madalbal.cz

Hersteller: Madal Bal a. s.
Průmyslová zóna Příluky 244, 76001 Zlín, Tschechische Republik

Herausgegeben am: 23. 11. 2017

Charakteristik – Verwendungszweck

Der Profi-Nietadapter Fortum[®] 4770651 ist nach dem Spannen in den Spannkopf einer Akku-, elektrischen oder Druckluftbohrmaschine zur Verwendung als Nietgerät zum Setzen von Blindnieten aus Aluminium, Stahl und Edelstahl mit Schaftdurchmesser nach der nachstehenden Tabelle Nr. 1 bestimmt. Der maximale Hub des Nietadapters beträgt 1,7 cm, d.h. Entfernung Y nach Abb. 2, wobei jedoch dieser Abstand in den meisten Fällen kleiner als 1,2 cm sein sollte. Die Gesamtlänge vom Nietenschaft kann bis zu 30 mm betragen.



Abb. 1

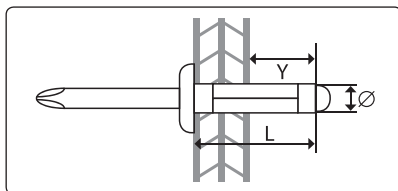


Abb. 2

Durchmesser vom Nietenschaft (mm) (")		2,4	3,2	4,0	4,8	6,0	6,4
		3/32"	1/8"	5/32"	3/16"	7/32"	1/4"
Nietenmaterial	Aluminium	✓	✓	✓	✓	✓	✓
	Stahl/Kupfer	✓	✓	✓	✓	✓	✓
	Edelstahl	✓	✓	✓	✓	✓	✓

Tabelle 1

Der Nietadapter wird zusammen mit sechs Nietaufsätzen zum Setzen von Nieten mit Schaftdurchmesser 2,4 mm (3/32"); 3,2 mm (1/8"); 4,0 mm (5/32"); 4,8 mm (3/16"); 6,0 mm (7/32"); 6,4 mm (1/4") geliefert.



Abb. 3

Die Nietadapter ersetzt ein Nietgerät mit eigenem Antrieb vollkommen, und da eine Bohrmaschine ein geläufiges Ausstattungsmerkmal ist, kann man den Nietadapter als ergänzendes Zubehör zur Bohrmaschine zu einem günstigeren Preis besitzen, als ein komplettes Nietgerät mit eigenem oder pneumatischem Antrieb.

⚠️ WARNUNG

- Lesen Sie vor dem Gebrauch die komplette Bedienungsanleitung und halten Sie diese in der Nähe des Gerätes, damit sich der Bediener mit ihr vertraut machen kann. Falls Sie das Produkt jemandem ausleihen oder verkaufen, legen Sie stets diese Gebrauchsanleitung bei. Verhindern Sie die Beschädigung dieser Gebrauchsanleitung. Der Hersteller trägt keine Verantwortung für Schäden oder Verletzungen infolge vom Gebrauch des Gerätes im Widerspruch zu dieser Bedienungsanleitung. Machen Sie sich vor dem Gebrauch des Gerätes mit allen seinen Bedienelementen und Bestandteilen vertraut. Überprüfen Sie vor Gebrauch, ob alle Bestandteile fest angezogen sind und ob nicht ein Teil des Gerätes fehlt, beschädigt bzw. falsch installiert sind. Benutzen Sie kein Gerät mit beschädigten oder fehlenden Teilen, sondern stellen Sie seine Reparatur oder Austausch in einer autorisierten Werkstatt der Marke Extol[®] sicher - siehe Kapitel Service und Instandhaltung oder auf der Webseite am Anfang der Gebrauchsanleitung.

Anforderungen an das Antriebssystem des Nietadapters

- Das Werkzeug muss über einen einstellbaren Drehmoment verfügen.
- Spannsystem für einen Sechskant 6.35 mm (1/4") der Adapterantriebswelle.
- In der nachstehenden Tabelle Nr. 2 sind die Mindestanforderungen an das Drehmoment für die jeweiligen Abmessungen der Blindnieten aus verschiedenen Werkstoffen angegeben. Ist das für die jeweilige Abmessung des Blindnieten in der Tabelle Nr. 2 angeführte Drehmoment nicht ausreichend, verwenden Sie ein Werkzeug mit einem höheren Drehmoment, da die am Werkzeug angeführten Drehmomentwerte nicht genau sein müssen.

Nietgröße / Material	2,4 mm	3,2 mm	4,0 mm	4,8 mm	6,0 mm	6,4 mm
Aluminium (ALU)		≥ 21 Nm			≥ 23 Nm	
Stahl (STEEL)		≥ 26 Nm			≥ 27 Nm	
Edelstahl (INOX)		≥ 27 Nm			≥ 30 Nm	

Tabelle 2

Empfohlene Drehzahl: < 600 min⁻¹

Arbeitstemperatur der Umgebung: -20 bis +120°C.

Anwendung des Nietadapters

⚠️ WARNUNG

- Benutzen Sie beim Einsatz des Nietadapters einen zertifizierten Augenschutz, Arbeitshandschuhe und Arbeitskleidung.

- Schieben Sie die Sechskantwelle des Adapters ausreichend tief in den Spannkopf der Bohrmaschine hinein und sichern Sie die Welle durch festes Spannen vom Spannkopf.
- Halten Sie mit einer Hand den Nietadapter fest, stellen Sie eine Rechtsdrehung des Spannkopfs ein und durch Inbetriebsetzung der Bohrmaschine verschieben sich die Backen in Richtung zur Bohrmaschine.

Sollten sich die Backen während des Bohrmaschinenbetriebs nicht verschieben, drücken Sie auf die Backen mit einem geeigneten Werkzeug, wodurch sie sich in Bewegung setzen sollten. Sind die Backen zu sehr nach vorn geschoben, kann man den Nietaufsatz nicht in den Nietadapter einschrauben (Abb. 7, 8, 9, 10, 11). Die Nietaufsätze unterscheiden sich in ihrer Länge nach dem Bohrungsdurchmesser zum Einschleiben des Nietschafts.



Abb. 4

- Schrauben Sie in den Nietadapter den Nietaufsatz ein, dessen Nummer dem Durchmesser des Nietschafts entspricht (siehe Abb. 6). Der Blindniet ist im Hinblick zum genieteten Werkstoff zu wählen, wobei der Bohrungsdurchmesser und seine maximale Tiefe zu berücksichtigen sind. Der maximale Hub des Nietadapters beträgt 1,7 cm, d.h. Entfernung Y nach Abb. 5, wobei jedoch dieser Abstand in den meisten Fällen kleiner als 1,2 cm sein sollte. Beträgt er mehr als 1,5 cm, kann dies eine Verkantung des Blindnietschafts im Adapter zur Folge haben.

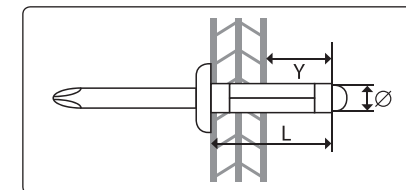


Abb. 5



Abb. 6

Das Verhältnis zwischen der Angabe in Zoll auf dem Nietadapter und mm ist in der Tabelle Nr. 1 angeführt. Die auf den Nietadapter angeführte Zahl muss dem Durchmesser vom Blindnietenschaft entsprechen. Die Nietaufsätze unterscheiden sich in ihrer Länge je nach Durchmesser vom Blindnietenschaft, für den sie wegen der Ausübung vom ausreichenden Druck auf die Backen zwecks Erstellung einer Bohrung mit ausreichendem Durchmesser zum Einschieben vom Blindnietenschaft mit dem jeweiligen Durchmesser bestimmt sind. Ohne den Nietaufsatz kann der Blindniet nicht abgezogen werden. Ein falsch gewählter Nietaufsatz mit einer Öffnung kann verursachen, dass der abgerissene Schaft nach dem Andrücken der Backen auf den Nietaufsatz nicht freigesetzt wird und der gesamte Mechanismus demontiert werden muss. Sichern Sie den Nietaufsatz anschließend mit dem Schlüssel (Abb. 6).

4) Halten Sie mit einer Hand den Nietadapter fest, stellen Sie eine Linksrotation des Spannkopfs ein und durch Inbetriebsetzung der Bohrmaschine lassen Sie die Backen verschieben und auf den Nietaufsatz drücken, wodurch eine Öffnung zwischen den Backen zum Einlegen des Nietenschafts gebildet wird.

5) Schieben Sie den Nietenschaft bis zum Anschlag in die Bohrung der zu verbindenden Teile hinein, siehe Abb. 7. Für eine richtige Verbindung ist es notwendig, dass der Niet in der Bohrung rechtwinklig steckt! Halten Sie den Niet mit der Hand fest und schieben ihn in den Nietaufsatz des Adapters hinein.

6) Halten Sie danach den Nietadapter mit einer Hand fest und ziehen Sie durch Drehen des Spannkopfs nach rechts den Niet ab, bis sein Schaft abreißt (siehe Abb. 7).

⚠ HINWEIS

- Für das Zusammenziehen vom Niet muss die Bohrmaschindrehzahl kleiner als 600 min^{-1} mit einem Mindestdrehmoment nach dem obig angeführten Materialtyp und Durchmesser vom Nietenschaft sein. Eine niedrige Drehzahl ist für die Kontrolle über die Werkzeugführung wichtig.

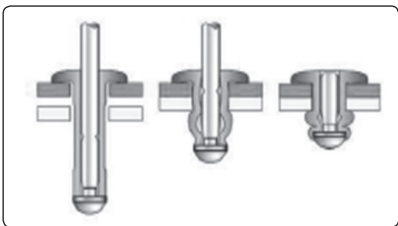


Abb. 7

7) Schieben Sie den abgerissenen Nietenschaft durch Änderung der Drehrichtung vom Bohrmaschinenspannkopf nach links und Anschlagen der Backen auf den Nietaufsatz aus den Backen heraus. Der abgerissene Nietenschaft sollte aus den Adapterbacken frei herausfallen.

Sicherheitshinweise

- Arbeiten Sie an einem gut beleuchteten Arbeitsplatz.
- Nehmen Sie eine stabile Körperhaltung beim Arbeiten ein.
- Halten Sie Ihre Hände und alle Körperteile in einer ausreichenden Entfernung und an einem sicheren Ort von dem Arbeitsplatz weg.
- Stellen Sie sicher, dass in die Nähe des Arbeitsplatzes keine hängenden losen Kleidungsstücke, Ketten, lange Haare, Handschuhe u. ä. kommen, denn diese können vom Niet mitgerissen werden.
- Verwenden Sie das Nietgerät nicht zur Befestigung von elektrischen Leitungen, da es zur Beschädigung der Leiterisolierung kommen kann und die lebensgefährliche Spannung kann auf die Metallteile des Gerätes geführt werden, was zu Stromschlagverletzungen des Bedieners führen kann.

Reinigung und Instandhaltung

- Nehmen Sie vor der Reinigung und Wartung den Nietadapter aus der Bohrmaschine heraus. Der Nietadapter wird werksseitig geschmiert geliefert. Einmal im Jahr oder öfter demontieren Sie den Nietadapter und fetten Sie ihn ein.
- Verwenden Sie zur Reinigung keine organischen Lösungsmittel oder korrosionsunterstützende Reinigungsmittel.
- Zwecks einer Garantiereparatur wenden Sie sich an den Händler, bei dem Sie das Produkt gekauft haben, der eine Reparatur in einer autorisierten Servicewerkstatt der Marke Extol® sicherstellt. Im Falle einer Nachgarantiereparatur wenden Sie sich direkt an eine autorisierte Servicewerkstatt der Marke Extol® (die Servicestellen finden Sie unter der in der Einleitung dieser Gebrauchsanweisung angeführten Internetadresse).
- Aus Sicherheits- und Garantiegründen dürfen zur Reparatur ausschließlich Originalersatzteile vom Hersteller benutzt werden.
- Sollte der abgerissene Nietenschaft in den Backen hängen bleiben, muss man zuerst die Mutter 4, dann den Teil 3 und anschließend den Teil 11 nach der Abb. 8 abschrauben. Im Teil 12 befinden sich 3 Backenteile (Teil 13), die wieder in den Teil 12 in der abgebildeten Orientierung nach Abb. 8 eingelegt werden müssen.

Lagerung

- Lagern Sie das Nietgerät an trockenen Ort außerhalb der Reichweite von Kindern. Schützen Sie das Nietgerät vor Regen und Feuchtigkeit.

Garantie und Service

- Zwecks einer Garantiereparatur wenden Sie sich an den Händler, bei dem Sie das Produkt gekauft haben, der eine Reparatur in einer autorisierten Servicewerkstatt der Marke Extol® sicherstellt. Im Falle einer Nachgarantiereparatur wenden Sie sich direkt an eine autorisierte Servicewerkstatt der Marke Extol® (die Servicestellen finden Sie unter der in der Einleitung dieser Gebrauchsanweisung angeführten Internetadresse).
- Auf das Produkt bezieht sich eine Garantie von 2 Jahren ab Verkaufsdatum laut Gesetz. Sofern es der Käufer verlangt, ist der Verkäufer verpflichtet, dem Käufer die Garantiebedingungen (Rechte bei mangelhafter Leistung) in Schriftform zu gewähren.**
- Eine kostenlose Garantiereparatur bezieht sich lediglich auf Produktionsmängel des Produktes (versteckte und offensichtliche) und nicht auf den Verschleiß des Produktes infolge einer übermäßigen Beanspruchung oder geläufiger Nutzung oder auf Beschädigungen des Produktes durch unsachgemäße Anwendung.
- Im Falle eines Streits zwischen dem Käufer und Verkäufer auf Grund des Kaufvertrags, der nicht direkt unter den Vertragspartnern geschlichtet werden konnte, hat der Käufer das Recht, sich an die Handelsinspektion als Subjekt für außergerichtliche Auseinandersetzung von Verbraucherstreitigkeiten zu wenden. Auf den Webseiten der Handelsinspektion befindet sich der Link zum Verzeichnis „ADR-außergerichtliche Auseinandersetzung von Streitigkeiten“.

Technische Zeichnung

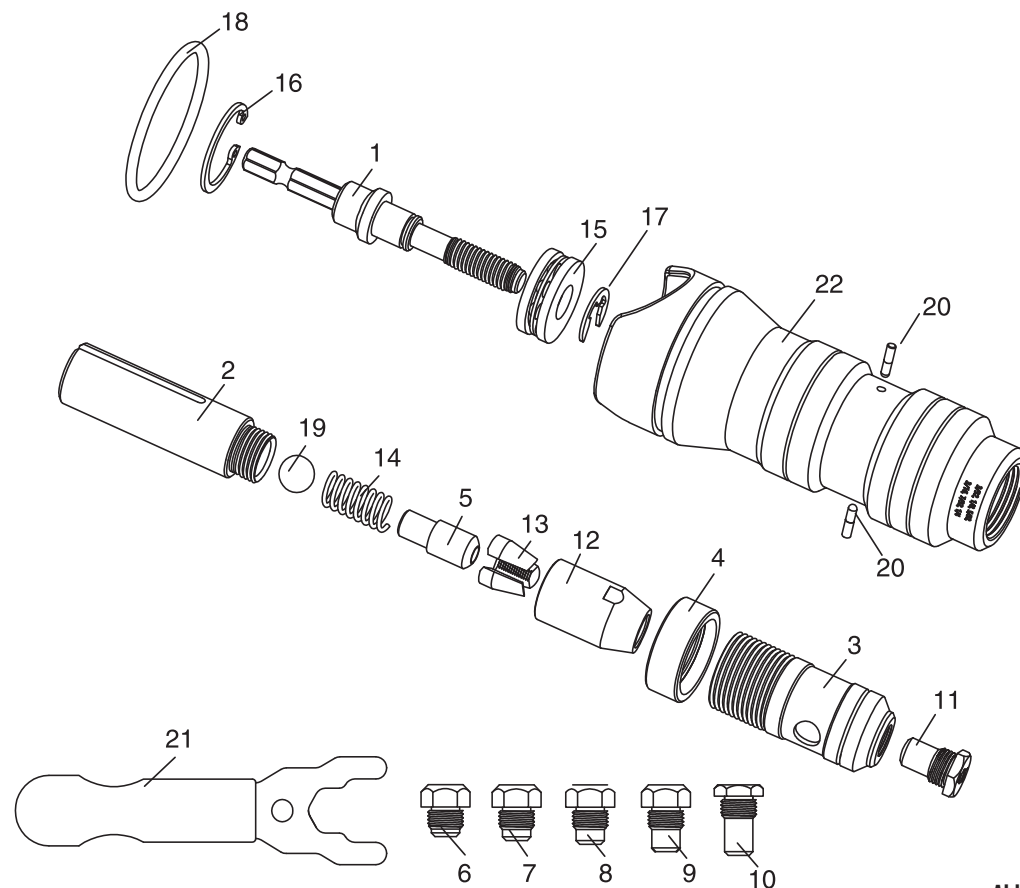


Abb. 8

Blind rivet drill adapter

4770651

Introduction

Dear customer,

Thank you for the confidence you have shown in the Fortum[®] brand by purchasing this product.

Contact our customer and consulting centre for any questions at:

www.fortum.cz service@madalbal.cz

Manufacturer: Madal Ba a. s.

Průmyslová zóna Příluky 244, 76001 Zlín, Czech Republic.

Date of issue: 23. 11. 2017

Description – purpose of use

The Fortum[®] 4770651 Professional Rivet Drill Adapter is designed to be clamped in the chuck head of a cordless, electric or pneumatic drill and used as a riveter for placing blind rivets from aluminium, steel and stainless steel with a body diameter listed in Table 1 below. The maximum lift of the rivet drill adapter is 1.7 cm, i.e. distance Y in fig. 2, however, this distance should be less than 1.2 cm in most cases. The total length of the rivet may be up to 30 mm.



Fig. 1

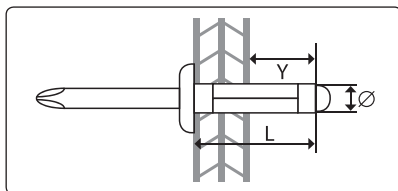


Fig. 2

Rivet body diameter	(mm) (")	2.4	3.2	4.0	4.8	6.0	6.4
		3/32"	1/8"	5/32"	3/16"	7/32"	1/4"
Material of the rivet	Aluminium	✓	✓	✓	✓	✓	✓
	Steel/copper	✓	✓	✓	✓	✓	✓
	Stainless steel	✓	✓	✓	✓	✓	✓

Table 1

The rivet drill adapter is supplied with six rivet attachments for placing rivets with body diameters of 2.4 mm (3/32"); 3.2 mm (1/8"); 4.0 mm (5/32"); 4.8 mm (3/16"); 6.0 mm (7/32"); 6.4 mm (1/4").



Fig. 3

The rivet drill adapter fully replaces a self-powered riveter and since a drill is a standard piece of equipment, one can have the rivet drill adapter as a supplementary drill accessory at a lower purchase price than a complete self-powered or pneumatic riveter.

⚠ WARNING

Carefully read the entire user's manual before first use and keep it with the product so that the user can become acquainted with it. If you lend or sell the product to somebody, include this user's manual with it. Prevent this user's manual from being damaged. The manufacturer takes no responsibility for damages or injuries arising from use of the device that is in contradiction to this user's manual. Acquaint yourself with all the control elements and parts of the tool before using it. Before using, first check that all parts are firmly attached and check that no part of the tool is missing from its place or damaged or incorrectly installed. Do not use a tool with damaged or missing parts and have it repaired or replaced at an authorised service centre for the Extol[®] brand - see chapter Servicing and maintenance, or the website address at the introduction to this user's manual.

Requirements for the drive system of the rivet drill adapter

- The tool must have adjustable torque.
- Clamping system for the hexagonal 6.35 mm (1/4") drive shaft of the adapter.
- Table 2 below lists the minimum torque requirements for the dimensions of blind rivets from various materials. In the event that the torque listed in Table 2 for the dimension of the given blind rivet is insufficient, use a tool with higher torque since the torque values shown on the tool may not necessarily be accurate.

Rivet size / Material	2.4 mm	3.2 mm	4.0 mm	4.8 mm	6.0 mm	6.4 mm
Aluminium (ALU)	≥ 21 Nm			≥ 23 Nm		
Steel (STEEL)	≥ 26 Nm			≥ 27 Nm		
Stainless steel (INOX)	≥ 27 Nm			≥ 30 Nm		

Table 2

Recommended rpm: < 600 min⁻¹

Ambient operating temperature: -20 to +120°C.

Using the rivet drill adapter

⚠ WARNING

When using the rivet drill adapter, use certified eye protection, work gloves and work clothing.

- 1) Insert the hexagonal shaft of the adapter sufficiently deep into the chuck of the drill and securely tighten by clamping the chuck.
- 2) Use one hand to hold the rivet drill adapter, set the clockwise rotation direction of the drill chuck and then start the drill to slide the jaws towards the drill.

In the event that the jaws do not move while the drill is running, push on the jaws with a suitable tool, which should set the jaws in motion. If the jaws are extended too far forward, it will not be possible to screw the rivet attachment into the adapter (fig. 7, position 6, 7, 8, 9, 10, 11). The rivet attachment differs in length based on the hole diameter for the insertion of the mandrel of the rivet.



Fig. 4

- 3) Into the rivet drill adapter, screw the rivet attachment with the number corresponding to the rivet body diameter (see fig. 6). The rivet must be selected to respect the material being riveted, hole diameter and its maximum depth. The maximum lift of the rivet drill adapter is 1.7 cm, i.e. distance Y in fig. 5, however, this length should be less than 1.2 cm in most cases. If it is longer than 1.5 cm, the mandrel of the rivet may become jammed in the adapter.

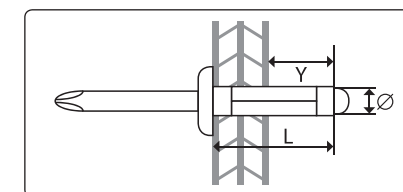


Fig. 5



Fig. 6

The relationship between the value in inches on the rivet attachment and millimetres is provided in Table 1. The number shown on the rivet attachment must correspond to the rivet body diameter. The rivet attachments differ by the diameter of the mandrel of the rivet for which they are intended in order to produce sufficient pressure on the jaws to create a hole of a sufficient diameter for the insertion of the mandrel of the rivet of a certain diameter. It will not be possible to pull the rivet without the rivet attachment.

Selecting a rivet attachment with an inappropriate hole size may result in the torn mandrel not being released after the jaws push on the rivet attachment and it will then be necessary to disassemble the mechanism. Then secure the rivet attachment using a wrench (fig. 6).

4) **Hold the rivet drill adapter with one hand, set the anti-clockwise rotation direction of the drill chuck and then start the drill to slide the jaw and push on the rivet attachment, which will create an opening in the jaws for the insertion of the mandrel of the rivet.**

5) **Insert the rivet body all the way into the hole in the materials being joined, see fig. 7. To achieve a proper joint, it is necessary for the rivet to be seated vertically in the hole! While holding the rivet in the hand, slide the mandrel of the rivet into the rivet attachment on the adapter.**

6) **Then hold the rivet drill adapter in one hand and rotate the chuck head clockwise to pull the rivet until the mandrel of the rivet is torn off (see fig. 7).**

⚠ ATTENTION

- To pull the rivet, the rotation speed of the drill must be lower than 600 min^{-1} with the minimum torque specified above based on the material and diameter of the rivet body. Rotation speed is important for better control of the tool.

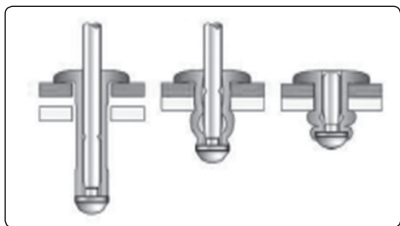


Fig. 7

7) **Slide the torn off mandrel of the rivet out of the jaws by changing the drill chuck rotation direction to anti-clockwise and push in the jaws on the rivet attachment. The torn off mandrel should fall out of the jaws of the adapter on its own.**

Safety Instructions

- Work in a well lit work location.
- Maintain a stable work posture.
- Keep hands and all body parts in a safe place at a sufficient distance from the work area.
- Make sure that there is no loosely hanging clothing, chains, long hair, gloves, etc. in the vicinity of the work area since they could be caught by the rivet.
- Do not use the rivet for fastening electrical cables because the insulation on the wires could become damaged and life-threatening voltage could be conducted to the metal parts of the tool, which could lead to injury of the user by electrical shock.

Cleaning and maintenance

- Remove the rivet drill adapter from the drill before cleaning and maintenance. The rivet drill adapter is supplied factory lubricated. Once per year or more often, disassemble the adapter and lubricate it using industrial Vaseline.
- Do not use any organic solvents or corrosive cleaning products for cleaning.
- For warranty repairs of the product, please contact the vendor from whom you purchased the product and they will organise repairs at an authorised service centre for the Extol® brand. For a post warranty repair, please contact the authorised service centre of the Extol® brand directly (you will find the repair locations at the website at the start of this user's manual).
- For safety reasons and for reason of exercising the warranty, exclusively original parts of the manufacturer may be used for repairs.
- In the event that a torn mandrel of the rivet becomes jammed in the jaws, it is necessary to first screw out nut 4, then part 3 and finally part 11 according to fig. 8. Part 12 contains 3 jaw pieces (part 13), which must be reinserted into part 12 in the orientation shown in fig. 8.

Storage

- Store the riveter in a dry place, out of the reach of children. Protect the riveter from rain and moisture.

Warranty and service

- For warranty repairs of the product, please contact the vendor from whom you purchased the product and they will organise repairs at an authorised service centre for the Extol® brand. For a post warranty repair, please contact the authorised service centre of the Extol® brand directly (you will find the repair locations at the website at the start of this user's manual).
- The product is covered by a 2-year guarantee from the date of sale according to law. If requested by the buyer, the seller is obliged to provide the buyer with the warranty conditions (rights relating to faulty performance) in written form.**

- Free warranty repairs relate only to manufacturing defects on the product (hidden and external) and do not relate to the wear of the product as a result of excessive load or normal use or damage of the product caused by incorrect use.
- In the event of a dispute between the buyer and the vendor in respect to the purchase contract that was not resolved directly between the parties, the buyer has the right to the trade inspection authority for an out-of-court settlement of the a consumer dispute. At the website of the trade inspection authority there is a link to the tab "ADR-amicable dispute resolution".

Technical drawing

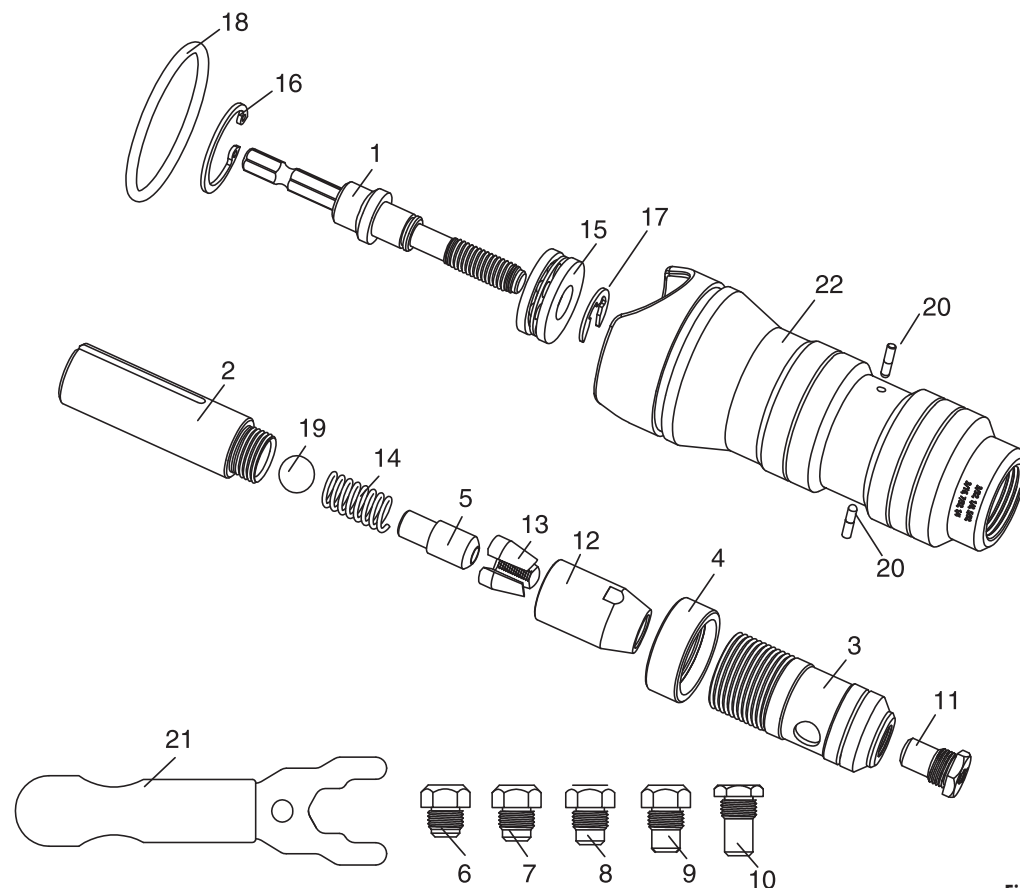


Fig. 8

Adattatore da trapano a rivettatrice per rivetti a strappo

4770651

Introduzione

Gentile cliente,

La ringraziamo per la fiducia dimostrata nei confronti del marchio Fortum® con l'acquisto di questo prodotto.

Per qualsiasi domanda, La invitiamo a contattare il nostro centro di assistenza clienti e consulenza ai seguenti indirizzi:

www.fortum.cz service@madalbal.cz

Azienda produttrice: Madal Bal a. s.

Průmyslová zóna Příluky 244, 76001 Zlín, Repubblica Ceca.

Data di pubblicazione: 23/ 11/ 2017

Descrizione – Uso previsto

L'Adattatore professionale da trapano a rivettatrice per rivetti a strappo Fortum® 4770651 è concepito per essere fissato alla testa del mandrino di un trapano/avvitatore a batteria, elettrico o pneumatico, utilizzandolo come una rivettatrice per piazzare rivetti a strappo in alluminio, acciaio e acciaio inossidabile con il corpo di diametro uguale a quelli elencati nella Tabella 1 qui sotto. La sporgenza massima del rivetto inserito nell'adattatore per il piazzamento di rivetti a strappo con il trapano (ossia la distanza Y nella Fig. 2) è di 1,7 cm, tuttavia nella maggior parte dei casi dovrebbe essere inferiore a 1,2 cm. La lunghezza totale del rivetto può essere fino a 30 mm.



Fig. 1

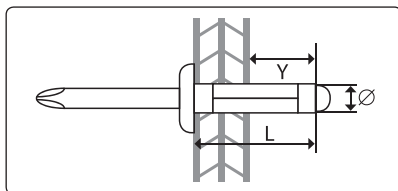


Fig. 2

Diametro del corpo rivetto	(mm) (")	2,4	3,2	4,0	4,8	6,0	6,4
		3/32"	1/8"	5/32"	3/16"	7/32"	1/4"
Materiale del rivetto	Alluminio	✓	✓	✓	✓	✓	✓
	Acciaio/rame	✓	✓	✓	✓	✓	✓
	Acciaio inossidabile	✓	✓	✓	✓	✓	✓

Tabella 1

L'adattatore da trapano a rivettatrice per rivetti a strappo viene fornito con sei testine per rivetti, per il piazzamento di rivetti a strappo con diametro del corpo di 2,4 mm (3/32"); 3,2 mm (1/8"); 4,0 mm (5/32"); 4,8 mm (3/16"); 6,0 mm (7/32"); 6,4 mm (1/4").



Fig. 3

Questo adattatore da trapano a rivettatrice sostituisce completamente una rivettatrice auto-alimentata e poiché un trapano è un utensile standard, è possibile acquistare l'adattatore come accessorio supplementare a un prezzo inferiore rispetto a quello di una rivettatrice completa auto-alimentata o pneumatica.

AVVERTENZA

Leggere attentamente l'intero manuale d'uso prima del primo utilizzo e conservarlo insieme al prodotto in modo che l'utilizzatore possa acquisire familiarità con esso. Nel caso in cui il prodotto sia prestato o venduto, consegnare anche questo manuale d'uso. Evitare che questo manuale d'uso venga danneggiato. Il produttore non si assume alcuna responsabilità per danni o lesioni personali derivanti da un utilizzo del prodotto non conforme alle istruzioni contenute in questo manuale d'uso. Prima di utilizzare l'utensile, è necessario acquisire familiarità con tutti i suoi elementi di controllo e le sue parti. Prima dell'uso, verificare che tutte le parti dell'utensile siano saldamente fissate e controllare che non vi siano parti mancanti, danneggiate o installate in modo errato. Non utilizzare un utensile se presenta parti danneggiate o mancanti e farlo riparare o sostituire presso un centro di assistenza autorizzato per il marchio Extol® (vedere il capitolo Sicurezza e manutenzione o l'indirizzo del sito web riportato nell'introduzione di questo manuale d'uso).

Requisiti del sistema di trasmissione dell'adattatore da trapano a rivettatrice per rivetti a strappo

- Il trapano deve avere la possibilità di regolare la coppia.
- Sistema di bloccaggio per lo stelo esagonale dell'adattatore di 6,35 mm (1/4").
- Nella Tabella 2 sono elencati i valori di coppia minimi richiesti per le varie misure di rivetti a strappo di vari materiali. Nel caso in cui la coppia indicata nella Tabella 2 per la misura del rivetto a strappo dato non sia sufficiente, utilizzare un utensile con una coppia più elevata, poiché i valori di coppia indicati sull'utensile potrebbero non essere necessariamente precisi.

Misura del rivetto / Materiale	2,4 mm	3,2 mm	4,0 mm	4,8 mm	6,0 mm	6,4 mm
Alluminio (ALL)		≥ 21 Nm			≥ 23 Nm	
Acciaio (ACC)		≥ 26 Nm			≥ 27 Nm	
Acciaio inossidabile (INOX)		≥ 27 Nm			≥ 30 Nm	

Tabella 2

Velocità consigliata: < 600 min⁻¹

Temperatura ambientale di esercizio: da -20 a +120 °C.

Uso dell'adattatore da trapano a rivettatrice per rivetti a strappo

AVVERTENZA

Quando si utilizza l'adattatore da trapano a rivettatrice per rivetti a strappo indossare occhiali di protezione e guanti e indumenti da lavoro omologati.

- Inserire lo stelo esagonale dell'adattatore nel mandrino del trapano abbastanza in profondità e serrare saldamente, stringendo il mandrino.
- Tenere fermo l'adattatore da trapano a rivettatrice per rivetti a strappo con una mano, impostare il senso di rotazione del mandrino del trapano in senso orario e avviare il trapano per far scorrere le ganasce verso il trapano stesso.

Nel caso in cui le ganasce non si muovano mentre il trapano è in funzione, spingere le ganasce con un utensile adatto, che dovrebbe attivarle. Se le ganasce dovessero essere troppo estese in avanti non sarà possibile avvitare la testina per rivetto nell'adattatore (Fig. 7, posizioni 6, 7, 8, 9, 10, 11). Le testine per rivetti hanno lunghezze diverse in base al diametro del foro in cui deve essere inserito il gambo del rivetto.



Fig. 4

- Avvitare all'interno dell'adattatore la testina per rivetto con il numero corrispondente al diametro del corpo del rivetto da piazzare (vedere la Fig. 6). Il rivetto deve essere scelto in base al materiale da rivettare, al diametro del foro e alla sua profondità massima. La sporgenza massima del rivetto inserito nell'adattatore da trapano a rivettatrice per rivetti a strappo (ossia la distanza Y indicata nella Fig. 5) è di 1,7 cm, tuttavia nella maggior parte dei casi dovrebbe essere inferiore a 1,2 cm. Se tale sporgenza dovesse essere superiore a 1,5 cm, il gambo del rivetto potrebbe rimanere incastrato nell'adattatore.

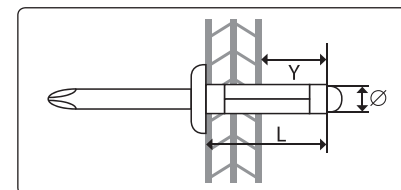


Fig. 5



Fig. 6

Il rapporto tra il valore in pollici riportato sulla testina per rivetto e il valore in millimetri è indicato nella Tabella 1. Il numero che compare sulla testina per rivetto deve corrispondere al diametro del corpo del rivetto. Le testine per rivetti si differenziano per il diametro del gambo dei rivetti a cui sono destinati, al fine di produrre una pressione sufficiente sulle ganasce per creare un foro di diametro corretto per l'inserimento del gambo del rivetto di un certo diametro. Non è possibile tirare il rivetto senza la testina per rivetto.

La scelta di una testina per rivetto con un foro di misura non adeguata può comportare che il gambo rotto non sia rilasciato dopo che le ganasce hanno premuto sulla testina e sarà quindi necessario disassemblare il meccanismo. Successivamente fissare la testina per rivetto con una chiave inglese (Fig. 6).

4) Tenere l'adattatore da trapano a rivettatrice per rivetti a strappo con una mano, impostare il senso di rotazione del mandrino del trapano in senso orario, quindi avviare il trapano per far scorrere le ganasce e premere sulla testina per rivetto. In questo modo le ganasce si apriranno per inserirvi il gambo del rivetto.

5) Inserire fino in fondo il corpo del rivetto nel foro dei materiali da unire (vedere la Fig. 7). Per ottenere una giunzione corretta, è necessario che il rivetto sia posizionato verticalmente nel foro! Tenendo il rivetto con una mano, far scorrere il gambo nella testina per rivetto sull'adattatore.

6) Successivamente tenere l'adattatore da trapano a rivettatrice per rivetti a strappo con una mano e ruotare la testa del mandrino del trapano in senso orario per tirare il rivetto fino alla rottura del rispettivo gambo (Fig. 7).

⚠ ATTENZIONE

- Per tirare il rivetto la velocità di rotazione del trapano deve essere inferiore a 600 min^{-1} con la coppia minima specificata sopra, in base al materiale del corpo del rivetto. La velocità di rotazione è importante per un migliore controllo dell'utensile.

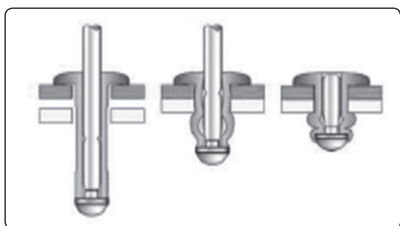


Fig. 7

7) Fare scorrere il gambo del rivetto rotto fuori dalle ganasce, cambiando il senso di rotazione del mandrino in modo che ruoti in senso antiorario, e spingere dentro le ganasce sulla testina per rivetto. Il gambo rotto dovrebbe cadere dalle ganasce dell'adattatore da solo.

Istruzioni di sicurezza

- Lavorare in un ambiente ben illuminato.
- Mantenere una postura di lavoro stabile.
- Tenere le mani e le altre parti del corpo in una posizione sicura a una distanza sufficiente dall'area di lavoro.
- Assicurarsi che non vi siano abiti, catene, capelli lunghi, guanti, ecc. appesi in prossimità dell'area di lavoro, poiché potrebbero essere agganciati dal rivetto.
- Non utilizzare un rivetto per fissare cavi elettrici in quanto l'isolamento dei fili potrebbe danneggiarsi e una tensione pericolosa per la vita potrebbe essere condotta alle parti metalliche dell'utensile, con conseguenti possibili lesioni personali dell'operatore a seguito di una scossa elettrica.

Pulizia e manutenzione

- Prima di pulire e sottoporre a manutenzione l'adattatore da trapano a rivettatrice per rivetti a strappo rimuoverlo dal trapano. L'adattatore viene fornito lubrificato dalla fabbrica. Una volta all'anno o più di frequente, smontare l'adattatore e lubrificarlo con vaselina industriale.
- Non pulirlo utilizzando solventi organici o prodotti per la pulizia corrosivi.
- Per le riparazioni del prodotto in garanzia, rivolgersi al venditore presso il quale è stato acquistato il prodotto, che si occuperà di fare effettuare le riparazioni presso un centro di assistenza autorizzato per il marchio Extol®. Per una riparazione post garanzia, contattare direttamente il centro di assistenza autorizzato per il marchio Extol® (i centri di riparazione autorizzati sono rintracciabili sul sito web riportato nella parte introduttiva di questo manuale).
- Per ragioni di sicurezza e affinché la garanzia sia valida, per effettuare le riparazioni possono essere utilizzati esclusivamente pezzi originali del produttore.
- Nel caso in cui il gambo rotto di un rivetto si incastri nelle ganasce, è necessario svitare ed estrarre prima il dado 4, poi la parte 3 e infine la parte 11, come illustrato nella Fig. 8. La parte 12 contiene 3 pezzi delle ganasce (parte 13), che devono essere reinseriti nella parte 12 nella direzione illustrata nella Fig. 8.

Conservazione

- Conservare il prodotto in un luogo asciutto, fuori dalla portata dei bambini. Proteggere il prodotto dalla pioggia e dall'umidità.

Garanzia e assistenza

- Per le riparazioni del prodotto in garanzia, rivolgersi al venditore presso il quale è stato acquistato il prodotto, che si occuperà di fare effettuare le riparazioni presso un centro di assistenza autorizzato per il marchio Extol®. Per una riparazione post garanzia, contattare direttamente il centro di assistenza autorizzato per il marchio Extol® (i centri di riparazione autorizzati sono rintracciabili sul sito web riportato nella parte introduttiva di questo manuale).
- **Il prodotto è coperto da una garanzia di 2 anni dalla data di vendita, secondo la legge. Se richiesto dall'acquirente, il venditore è obbligato a fornirgli per iscritto le condizioni di garanzia (diritti relativi a prestazioni difettose).**

- Le riparazioni gratuite durante il periodo di validità della garanzia si riferiscono solo a difetti di fabbricazione (nascosti ed esterni) e non riguardano l'usura del prodotto a causa di un carico eccessivo o di un uso normale o di danni al prodotto causati da un uso scorretto.
- In caso di controversie tra l'acquirente e il venditore in relazione al contratto di acquisto che non siano risolte direttamente tra le parti, l'acquirente ha il diritto di rivolgersi all'autorità di controllo commerciale per una risoluzione extragiudiziale delle controversie riguardanti i consumatori. Sul sito web dell'autorità di controllo commerciale è presente un link che rimanda alla scheda „RAC - Risoluzione amichevole delle controversie“.

Disegno tecnico

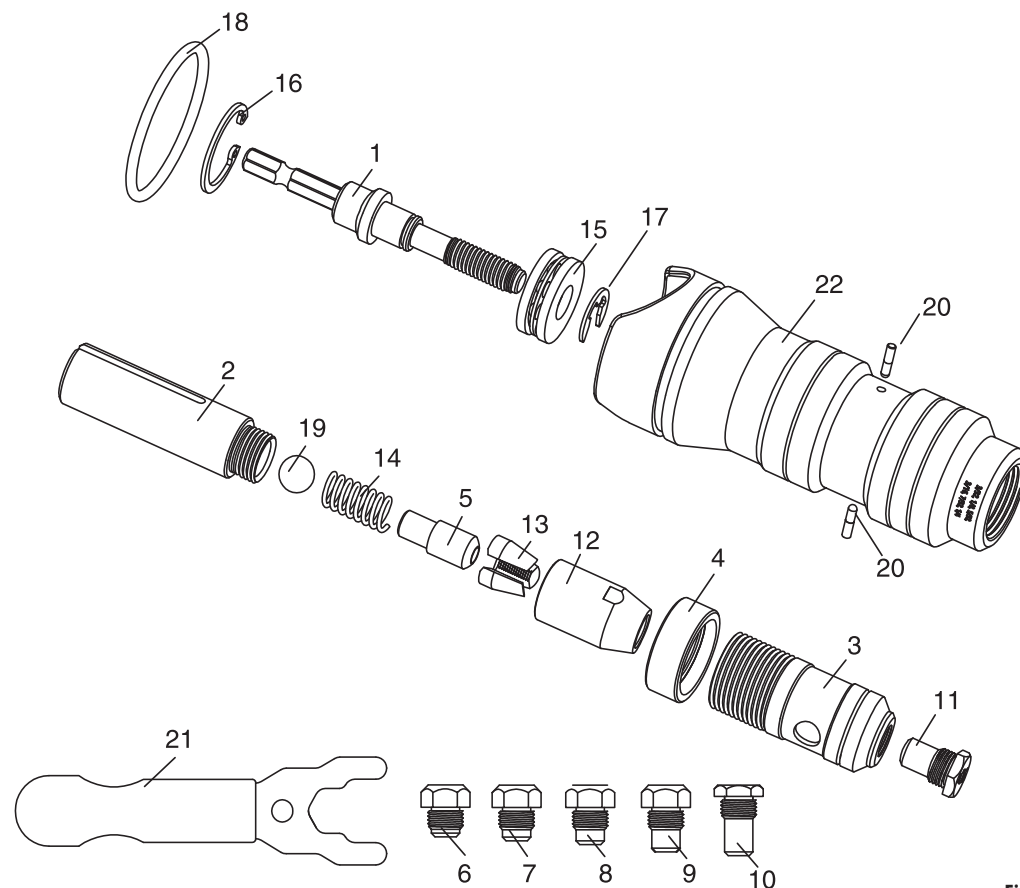


Fig. 8

Traducción del manual de usuario original / ES

Adaptador para remaches ciegos

4770651

Introducción

Estimado cliente:

Queremos agradecerle la confianza que ha depositado en la marca Fortum® con la adquisición de este producto.

Si tiene alguna pregunta, no dude en contactar con nuestro centro de asesoramiento y atención al cliente en:

www.fortum.cz service@madalbal.cz

Fabricante: Madal Bal a. s.

Průmyslová zóna Příluky 244, 76001 Zlín, República Checa.

Fecha de publicación: 23/ 11/ 2017

Descripción – Uso previsto

El adaptador profesional para remaches Fortum® 4770651 está diseñado para fijarlo en el portabrocas de un taladro inalámbrico, eléctrico o neumático, con el fin de usarlo como remachadora para colocar remaches ciegos de aluminio, acero y acero inoxidable con los diámetros indicados en la Tabla 1. El levantamiento máximo del adaptador para remaches es de 1,7 cm (la distancia Y en la Fig. 2), aunque esta distancia debería ser inferior a 1,2 cm en la mayoría de los casos. Los remaches pueden tener una longitud total de hasta 30 mm.



Fig. 1

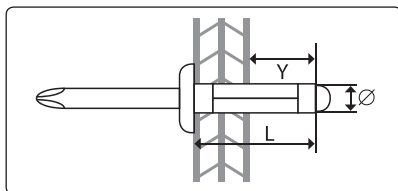


Fig. 2

Diámetro del cuerpo del remache (mm) (")		2,4	3,2	4,0	4,8	6,0	6,4
		3/32"	1/8"	5/32"	3/16"	7/32"	1/4"
Material del remache	Aluminio	✓	✓	✓	✓	✓	✓
	Acero/cobre	✓	✓	✓	✓	✓	✓
	Acero inoxidable	✓	✓	✓	✓	✓	✓

Tabla 1

• Junto con el adaptador para remaches se incluyen seis soportes para remaches con los siguientes diámetros: 2,4 mm (3/32"); 3,2 mm (1/8"); 4,0 mm (5/32"); 4,8 mm (3/16"); 6,0 mm (7/32"); 6,4 mm (1/4").



Fig. 3

El adaptador para remaches es el sustituto perfecto para una remachadora a batería, ya que puede usarse como un accesorio adicional en un taladro estándar, ofreciendo una alternativa económica a una remachadora neumática o a batería completa.

⚠ ADVERTENCIA

• Lea detenidamente todo el manual de usuario antes de usar el producto por primera vez y manténgalo cerca del producto para que el usuario pueda consultarlo para familiarizarse con él. Si presta o vende el producto a otra persona, entréguele también este manual de usuario. No permita que el manual de usuario resulte dañado. El fabricante no asumirá ninguna responsabilidad por los daños personales o materiales que se deriven del uso del aparato en contra de las instrucciones del manual. Familiarícese con todas las piezas y elementos de mando de la herramienta antes de usarla. Antes de usar el aparato, compruebe que todas las piezas estén montadas con firmeza, que no falte ninguna y que no estén dañadas ni mal instaladas. No use la herramienta si falta alguna pieza o está dañada; si procede, encargue su reparación o sustitución a un centro de servicio autorizado de la marca Extol® (véase el capítulo Mantenimiento y servicio o consulte el sitio web que se indica al principio de este manual de usuario).

Requisitos del sistema de accionamiento del adaptador para remaches

- La herramienta debe permitir el ajuste del par.
- Sistema de sujeción para el eje de accionamiento hexagonal de 6,35 mm (1/4") del adaptador.
- En la Tabla 2 se indican los requisitos mínimos de par para remaches ciegos de diferentes dimensiones y materiales. Si el par indicado en la Tabla 2 para la dimensión de un remache ciego dado no es suficiente, deberá usarse una herramienta con un par mayor, ya que pueden existir imprecisiones en los valores de par indicados en la herramienta.

Tamaño del remache/material	2,4 mm	3,2 mm	4,0 mm	4,8 mm	6,0 mm	6,4 mm
Aluminio (ALU)		≥ 21 Nm			≥ 23 Nm	
Acero (STEEL)		≥ 26 Nm			≥ 27 Nm	
Acero inoxidable (INOX)		≥ 27 Nm			≥ 30 Nm	

Tabla 2

Rpm recomendadas: < 600 rpm

Temperatura ambiente de funcionamiento: -20 hasta +120 °C.

Uso del adaptador para remaches

⚠ ADVERTENCIA

• Al usar el adaptador para remaches debe utilizarse protección para los ojos, guantes de trabajo y ropa de trabajo que estén certificados.

1) Introduzca el eje hexagonal del adaptador a una profundidad suficiente en el portabrocas del taladro y asegúrelo.

2) Sujete el adaptador para remaches con una mano, ajuste el giro del portabrocas en sentido horario y encienda el taladro para que las mordazas se desplacen hacia el taladro.

Si las mordazas no se mueven con el taladro en marcha, empujelas con una herramienta adecuada para que se muevan. Si las mordazas están demasiado extendidas hacia delante, el soporte para remaches no se podrá enroscar en el adaptador (Fig. 7, números 6, 7, 8, 9, 10 y 11). La longitud del soporte para remaches varía en función del diámetro del orificio en el que se debe insertar el vástago del remache.



Fig. 4

3) En el adaptador para remaches, enrosque el soporte para remaches con el número correspondiente al diámetro del cuerpo del remache (véase la Fig. 6). La elección del remache se debe basar en el material que se quiere remachar, el diámetro del agujero y la profundidad máxima. El levantamiento máximo del adaptador para remaches es de 1,7 cm (la distancia Y en la Fig. 5), aunque esta distancia debería ser inferior a 1,2 cm en la mayoría de los casos. Si es superior a 1,5 cm, el vástago del remache podría quedar atascado en el adaptador.

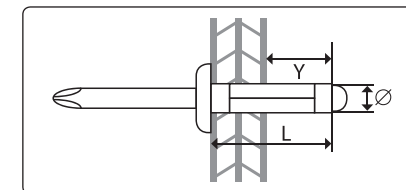


Fig. 5



Fig. 6

En la Tabla 1 se puede consultar la relación entre el valor en pulgadas y en milímetros del soporte para remaches. El número indicado en el soporte para remaches debe coincidir con el diámetro del cuerpo del remache. Los soportes para remaches varían en función del diámetro del vástago de los remaches con los que se pueden usar para asegurarse de que se ejerza suficiente presión en las mordazas para crear un agujero con un diámetro suficiente para insertar un vástago de remache con un diámetro específico. No se puede tirar del remache sin el soporte para remaches.

Si se selecciona un soporte para remaches con un agujero del tamaño incorrecto, puede suceder que el vástago arrancado no se suelte cuando las mordazas empujen el soporte para remaches, en cuyo caso sería necesario desarmar el mecanismo. A continuación, fije el soporte para remaches con una llave (Fig. 6).

4) Sujete el adaptador para remaches con una mano, ajuste el giro del portabrocas en sentido antihorario y encienda el taladro para deslizar las mordazas y ejercer presión sobre el soporte para remaches; de esta forma, las mordazas se abrirán para insertar el vástago del remache.

5) Introduzca el cuerpo del remache completamente en el agujero en los materiales que se quieren unir, véase la Fig. 7. Para conseguir una unión adecuada, el remache debe entrar verticalmente en el agujero. Mientras sujeta el remache con la mano, deslice el vástago del remache en el soporte para remaches del adaptador.

6) A continuación, sujete el adaptador para remaches con una mano y haga girar el portabrocas en sentido horario para tirar del remache hasta que se arranque el vástago del remache (véase la Fig. 7).

⚠ ATENCIÓN

- Para tirar del remache, la velocidad de rotación del taladro debe ser inferior a 600 rpm con el par mínimo especificado arriba en función del material y el diámetro del cuerpo del remache. La velocidad de rotación es importante para poder controlar mejor la herramienta.

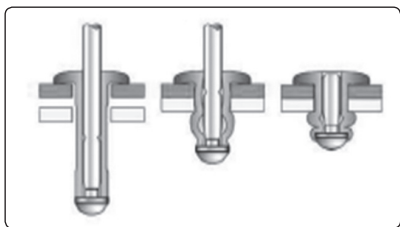


Fig. 7

7) Para extraer el vástago arrancado del remache de las mordazas, cambie el sentido de rotación del portabrocas a antihorario y presione las mordazas hacia dentro en el soporte para remaches. El vástago arrancado debería caer de las mordazas del adaptador por sí solo.

Instrucciones de seguridad

- Trabaje en un lugar bien iluminado.
- Mantenga una postura de trabajo estable.
- Mantenga las manos y todas las partes del cuerpo en un lugar seguro y a una distancia suficiente de la zona de trabajo.
- Asegúrese de nadie use ropa holgada que cuelgue, collares, guantes, etc. ni lleve el pelo largo en los alrededores de la zona de trabajo, ya que podrían engancharse en el remache.
- No utilice el remache para sujetar cables eléctricos, ya que el aislamiento de los cables podría resultar dañado y podría transferirse una tensión eléctrica mortal a las piezas metálicas de la herramienta, pudiendo causar una descarga eléctrica y lesiones al usuario.

Mantenimiento y limpieza

- Extraiga el adaptador para remaches del taladro antes de empezar los trabajos de mantenimiento y limpieza. El adaptador para remaches se suministra lubricado de fábrica. Una vez al año o con mayor frecuencia, desmonte el adaptador y lubríquelo con vaselina industrial.
- No utilice disolventes orgánicos ni productos de limpieza corrosivos.
- Durante el plazo de garantía del producto, póngase en contacto con el distribuidor al que compró el producto para que organice las reparaciones a través de un centro de servicio autorizado de Extol®. Para las reparaciones fuera del plazo de garantía, póngase en contacto directamente con un centro de servicio autorizado de Extol® (puede consultar los centros de reparación en el sitio web indicado al principio de este manual de usuario).
- Por motivos de seguridad y de garantía, en las reparaciones solo se deben usar piezas originales del fabricante.
- Si un vástago de remache arrancado se queda atascado en las mordazas, primero se deberá desenroscar la tuerca 4, luego la pieza 3 y, por último, la 11 (véase la Fig. 8). La pieza 12 contiene 3 insertos de mordaza (número 13) que deben introducirse de nuevo en la pieza 12 respetando la orientación indicada en la Fig. 8.

Almacenamiento

- Guarde la remachadora en un lugar seco y fuera del alcance de los niños. Guarde la remachadora en un lugar protegido de la lluvia y la humedad.

Garantía y servicio

- Durante el plazo de garantía del producto, póngase en contacto con el distribuidor al que compró el producto para que organice las reparaciones a través de un centro de servicio autorizado de Extol®. Para las reparaciones fuera del plazo de garantía, póngase en contacto directamente con un centro de servicio autorizado de Extol® (puede consultar los centros de reparación en el sitio web indicado al principio de este manual de usuario).
- **El producto está cubierto por una garantía legal de 2 años a partir de la fecha de compra. Si el comprador lo solicita, el vendedor tiene la obligación de proporcionarle las condiciones de la garantía (sus derechos en relación con posibles defectos) por escrito.**

- La garantía solo cubre de forma gratuita las reparaciones relacionadas con defectos de fabricación (internos y externos), y no las derivadas del desgaste del producto como consecuencia de una carga excesiva o del uso normal, ni tampoco los daños causados por un uso incorrecto.
- Si una disputa entre el comprador y el vendedor en relación con el contrato de compraventa no llegara a solucionarse de forma amistosa entre ambas partes, el comprador tiene derecho a acudir a la autoridad de inspección de comercio de la República Checa para llegar a un acuerdo fuera de los juzgados. En el sitio web de dicha autoridad de inspección de comercio hay un enlace a «Resolución amistosa de una disputa (ADR)».

Esquema técnico

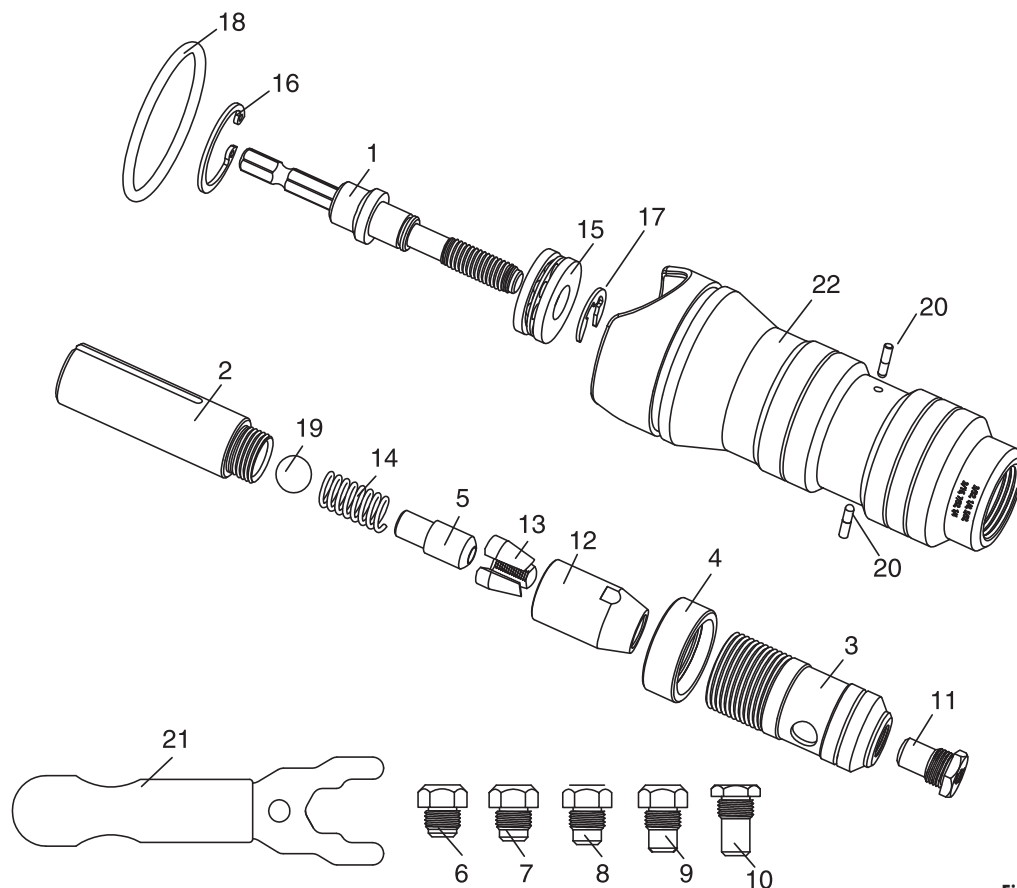


Fig. 8

Adaptateur de rivet aveugle pour perceuse

4770651

Introduction

Chère cliente, cher client,

Nous vous remercions de la confiance portée à la marque Fortum[®] pour l'achat de ce produit.

Contactez votre centre après-vente pour toute question à :

www.fortum.cz service@madalbal.cz

Fabricant : Madal Bal a. s.

Průmyslová zóna Příluky 244, 76001 Zlín, République Tchèque

Date de publication : 23/ 11/ 2017

Description – usage

L'adaptateur de rivet pour perceuse professionnelle Fortum[®] 4770651 est conçu pour être inséré dans la tête du mandrin d'une perceuse pneumatique, électrique ou sans fil et utilisé en tant que riveteuse pour fixer les rivets aveugles en aluminium, acier et acier inox avec un diamètre de corps indiqué dans la liste du tableau 1 ci-dessous. La portée maximale de l'adaptateur de rivet pour perceuse est de 1,7 cm, c'est-à-dire la distance Y dans la fig. 2. Toutefois, cette distance devrait être inférieure à 1,2 cm dans la plupart des cas. La longueur totale du rivet peut atteindre 30 mm.



Fig. 1

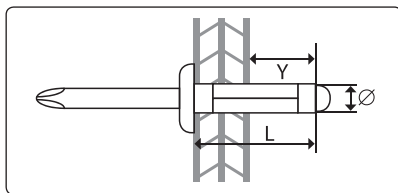


Fig. 2

Diamètre corps rivet	(mm) (")	2,4	3,2	4,0	4,8	6,0	6,4
		3/32"	1/8"	5/32"	3/16"	7/32"	1/4"
Matériau du rivet	Aluminium	✓	✓	✓	✓	✓	✓
	Acier / cuivre	✓	✓	✓	✓	✓	✓
	Acier inox	✓	✓	✓	✓	✓	✓

Tableau 1

L'adaptateur de rivet pour perceuse est fourni avec six accessoires pour rivet afin de placer les diamètres des corps de 2,4 mm (3/32"), 3,2 mm (1/8"), 4,0 mm (5/32"), 4,8 mm (3/16"), 6,0 mm (7/32") et 6,4 mm (1/4").



Fig. 3

L'adaptateur de rivet pour perceuse remplace une quelconque riveteuse auto-alimentée à tous les effets, et comme la perceuse est une pièce d'équipement standard, il est possible d'utiliser l'adaptateur de rivet comme accessoire supplémentaire pour perceuse à un prix économique au lieu d'acheter une riveteuse pneumatique ou auto-alimentée.

⚠ AVERTISSEMENT

• Veuillez lire attentivement le manuel de l'utilisateur dans son intégralité avant la première utilisation et le conserver avec l'outil pour que l'utilisateur puisse en connaître le contenu. En cas de prêt ou de vente du produit, le manuel de l'utilisateur doit être inclus avec le produit. Évitez d'endommager le manuel de l'utilisateur. Le fabricant n'assume aucune responsabilité en cas de dommages ou de blessures découlant d'utilisation de l'appareil non conforme à ce manuel de l'utilisateur. Familiarisez-vous avec les éléments de commande et les pièces avant de l'utiliser. Avant de l'utiliser, vérifiez d'abord que toutes les pièces sont fixées correctement, puis vérifiez qu'elles sont à leur place, qu'elles ne sont pas endommagées ou mal installées. N'utilisez pas l'outil s'il manque des pièces ou si elles sont endommagées. Faites-le réparer ou remplacer par un centre de réparation agréé pour la marque Extol[®] - cf. chapitre Entretien et service après-vente ou le site Web au début de ce manuel.

Exigences du système d'entraînement de l'adaptateur de rivet pour perceuse

- Le couple de l'outil doit être réglable.
- Système de prise pour arbre d'entraînement hexagonal (6,35 mm (1/4")) de l'adaptateur.
- Le tableau 2 ci-dessous indique les exigences minimum de couple pour les dimensions des rivets aveugles de différents matériaux. Dans le cas où un couple indiqué dans le tableau 2 pour les dimensions du rivet aveugle donné ne suffit pas, utilisez un outil ayant un couple supérieure car les valeurs de couple indiquées sur l'outil peuvent ne pas être précises.

Taille rivet / matériau	2,4 mm	3,2 mm	4,0 mm	4,8 mm	6,0 mm	6,4 mm
Aluminium (ALU)		≥ 21 Nm			≥ 23 Nm	
Acier (ACIER)		≥ 26 Nm			≥ 27 Nm	
Acier inox (INOX)		≥ 27 Nm			≥ 30 Nm	

Tableau 2

Tr/min recommandés : < 600 min⁻¹

Température de fonctionnement de l'environnement de travail : De - 20 à + 120 °C.

Utilisation de l'adaptateur de rivet pour perceuse

⚠ AVERTISSEMENT

• Lorsque vous utilisez l'adaptateur de rivet pour perceuse, utilisez des équipements de protection des yeux certifiés, et des gants et vêtements de travail.

- 1) Insérez l'arbre hexagonal de l'adaptateur au fond du mandrin de la perceuse puis serrez-le fermement en fixant le mandrin.
- 2) Avec une main, tenez l'adaptateur de rivet pour perceuse, réglez le sens de rotation du mandrin de la perceuse vers la droite puis démarrez la perceuse pour faire coulisser les mâchoires vers la perceuse.

Si les mâchoires ne se déplacent pas pendant que la perceuse est en fonctionnement, appuyez sur les mâchoires avec un outil approprié pour aider les mâchoires à se déplacer. Si les mâchoires sont trop étendues, il ne sera pas possible de visser l'accessoire de rivet dans l'adaptateur (fig. 7 position 6, 7, 8, 9, 10 et 11). La longueur de l'accessoire de rivet dépend du diamètre du trou pour l'insertion du mandrin dans le rivet.



Fig. 4

- 3) Dans l'adaptateur de rivet pour perceuse, vissez l'accessoire de rivet avec le nombre correspondant au diamètre du corps du rivet (voir fig. 6). Le rivet doit être sélectionné selon le matériau à riveter, le diamètre du trou et sa profondeur maximale. La portée maximale de l'adaptateur de rivet pour perceuse est de 1,7 cm, c'est-à-dire la distance Y dans la fig. 5. Toutefois, cette longueur devrait être inférieure à 1,2 cm dans la plupart des cas. Si elle mesure plus de 1,5 cm, le mandrin du rivet peut être obstrué dans l'adaptateur.

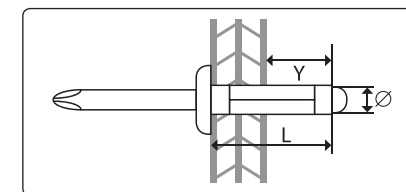


Fig. 5



Fig. 6

Le rapport entre la valeur en pouces sur l'accessoire du rivet et les millimètres est fourni dans le tableau 1. Le numéro indiqué sur l'accessoire du rivet doit correspondre au diamètre du corps du rivet. Les accessoires du rivet sont différents selon le diamètre du mandrin du rivet auquel ils sont destinés afin d'appliquer une pression suffisante sur les mâchoires pour créer un trou d'un diamètre suffisant pour l'insertion de mandrin du rivet d'un certain diamètre. Il n'est pas possible de tirer le rivet sans l'accessoire du rivet. Utiliser un accessoire de rivet avec un trou d'une taille inappropriée peut entraîner la déviation du mandrin qui ne sera pas relâché après que les mâchoires poussent l'accessoire du rivet ; il faudra alors démonter le mécanisme. Ensuite, fixez l'accessoire du rivet en utilisant une clé (fig. 6).

- 4) Avec une main, tenez l'adaptateur de rivet pour perceuse, réglez le sens de rotation du mandrin de la perceuse vers la gauche puis démarrez la perceuse pour faire coulisser les mâchoires et tirez sur l'accessoire du rivet pour créer une ouverture dans les mâchoires afin d'insérer le mandrin du rivet.
- 5) Insérez le corps du rivet jusqu'au trou dans les matériaux devant être joints, cf. fig. 7. Pour bien réussir le joint, il faut installer le rivet verticalement dans le trou ! En tenant le rivet dans une main, faites coulisser le mandrin du rivet dans l'accessoire du rivet de l'adaptateur.
- 6) Ensuite, tenez l'adaptateur de rivet pour perceuse d'une main puis faites tourner la tête du mandrin vers la droite pour tirer le rivet jusqu'à ce que le mandrin du rivet sorte (cf. fig. 7).

⚠ ATTENTION

- Pour tirer le rivet, la vitesse de rotation de la perceuse doit être inférieure à 600 min⁻¹ avec le couple minimum précisé ci-dessus selon le matériau et le diamètre du corps du rivet. La vitesse de rotation est importante afin de mieux contrôler l'outil.

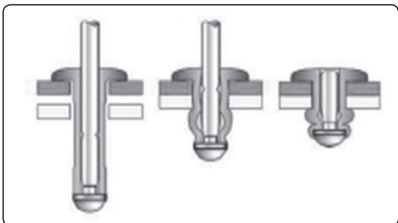


Fig. 7

- 7) Faites glisser le mandrin retiré du rivet hors des mâchoires en changeant le sens de rotation du mandrin de la perceuse vers la gauche puis tournez dans les mâchoires sur l'accessoire du rivet. Le mandrin retiré doit sortir des mâchoires de l'adaptateur tout seul.

Consignes de sécurité

- Travaillez dans un endroit bien éclairé.
- Maintenez une position de travail stable.
- Tenez vos mains et parties du corps à une distance suffisante de la zone de travail dans une position sûre.
- Assurez-vous qu'il n'y a pas de vêtements lâches, de chaînes, de cheveux longs non attachés, de gants, etc. à proximité de la zone de travail car ils peuvent se faire happer par le rivet.
- N'utilisez pas de rivet pour attacher des câbles électriques car l'isolation des câbles peut être endommagée et une tension dangereuse peut être conduite vers les pièces en métal de l'outil, pouvant entraîner un choc électrique pour l'utilisateur et le blesser.

Nettoyage et entretien

- Retirez l'adaptateur de rivet pour perceuse de la perceuse avant le nettoyage et l'entretien. L'adaptateur de rivet pour perceuse est fourni graissé en usine. Une fois par an ou plus souvent, démontez l'adaptateur et graissez-le avec de la Vaseline industrielle.
- N'utilisez pas de solvants organiques ni de produits de nettoyage chimiques corrosifs pour le nettoyage.
- Pour les réparations en garantie du produit, veuillez contacter le magasin où vous avez acheté le produit ; il s'occupera de la réparation auprès d'un centre de réparation agréé pour la marque Extol®. Pour les réparations hors garantie, veuillez contacter le centre de réparation agréé pour la marque Extol® directement (les centres sont indiqués sur le site Web mentionné au début de ce manuel).
- Pour des raisons de sécurité et afin d'utiliser la garantie, seules des pièces originales du fabricant doivent être utilisées pour les réparations.
- Si un mandrin dévié du rivet est obstrué dans les mâchoires, il faut d'abord dévisser l'écrou 4, la pièce 3 puis la pièce 11, conformément à la fig. 8. La pièce 12 contient 3 pièces de mâchoire (pièce 13), qui doit être réinsérée dans la pièce 12 dans le sens indiqué à la fig. 8.

Stockage

- Rangez la riveteuse dans un endroit sec, hors de la portée des enfants. Protégez la riveteuse de la pluie et de l'humidité.

Garantie et service après-vente

- Pour les réparations en garantie du produit, veuillez contacter le magasin où vous avez acheté le produit ; il s'occupera de la réparation auprès d'un centre de réparation agréé pour la marque Extol®. Pour les réparations hors garantie, veuillez contacter le centre de réparation agréé pour la marque Extol® directement (les centres sont indiqués sur le site Web mentionné au début de ce manuel).
- **La garantie couvre le produit pour une durée de deux ans à partir de la date de la vente, conformément à la loi. À la demande de l'acheteur, le vendeur doit obligatoirement lui fournir les conditions de garantie (droits relatifs à une exécution non conforme) sous forme écrite.**

- Les réparations gratuites en garantie ne concernent que les défauts de fabrication du produit (cachés et externes) et ne portent pas sur l'usure du produit résultant d'une charge excessive, d'une utilisation normale ou d'un dommage du produit causé par une mauvaise utilisation.
- En cas de litige entre l'acheteur et le vendeur concernant la vente ne pouvant pas être résolu directement entre les parties, l'acheteur a le droit de régler le conflit par voie extra-judiciaire selon l'autorité d'inspection du commerce. Sur le site Web de l'autorité d'inspection du commerce, un lien est disponible vers l'onglet « Résolution de litige à l'amiable - ADR ».

Dessin technique

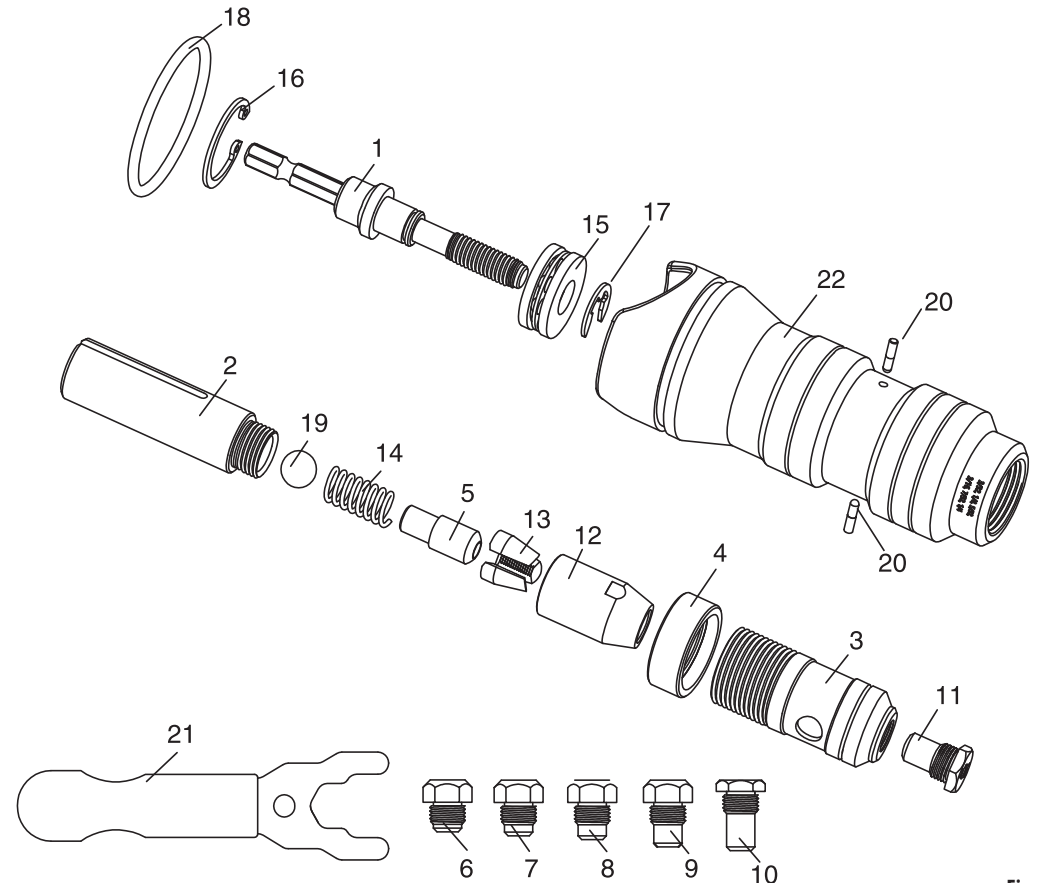


Fig. 8