



D Originalbetriebsanleitung
Elektro-Kettensäge

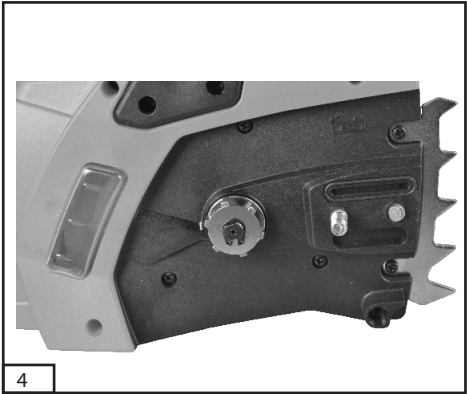
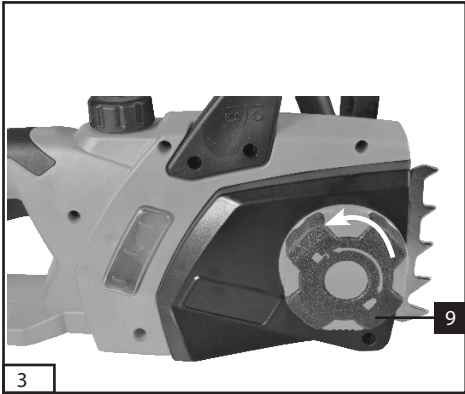
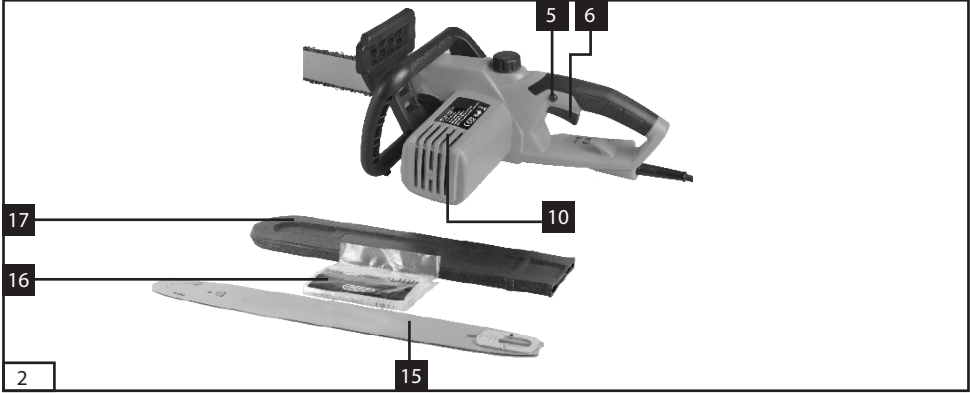
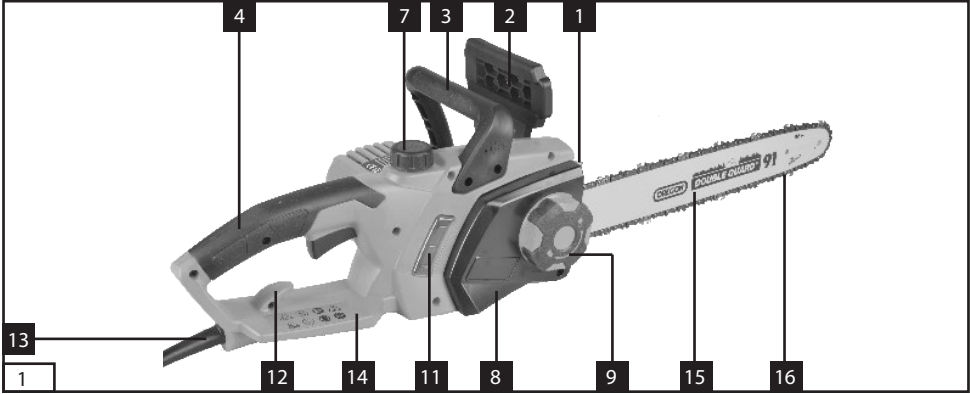
CZ Překlad původního návodu k používání
Elektrická řetězová pila

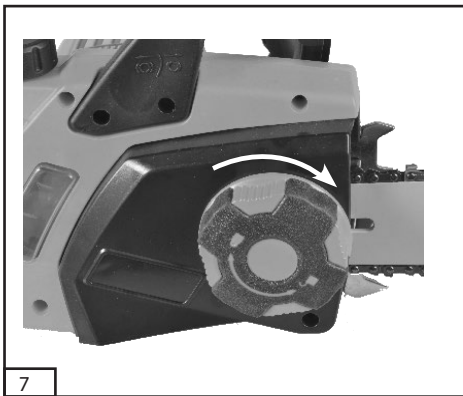
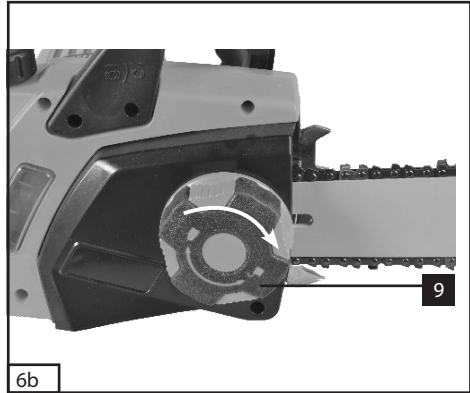
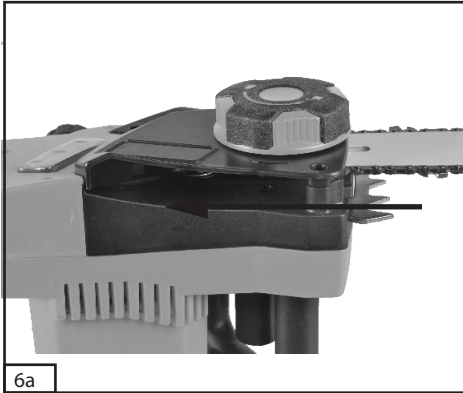
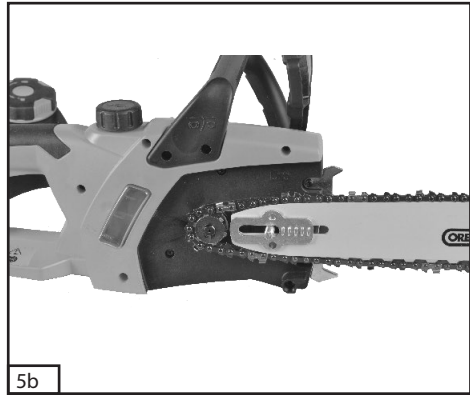
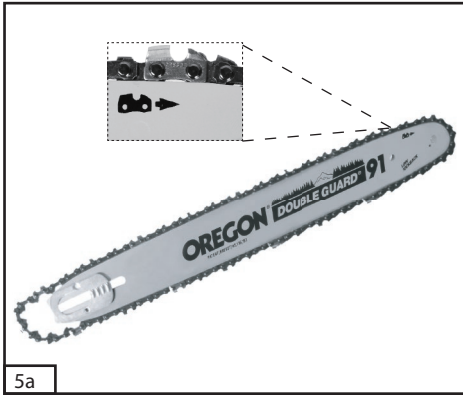
EK 2300-40

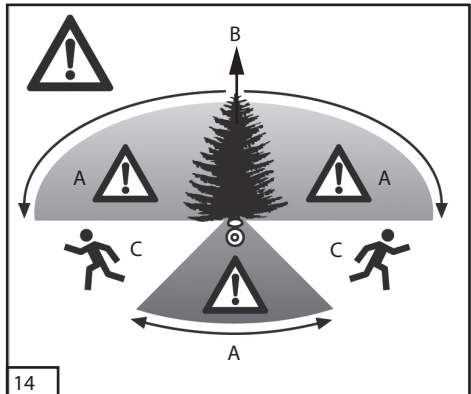
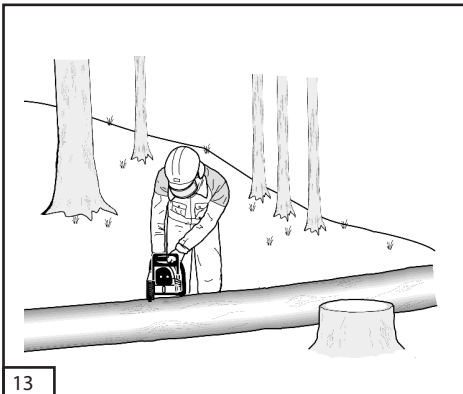
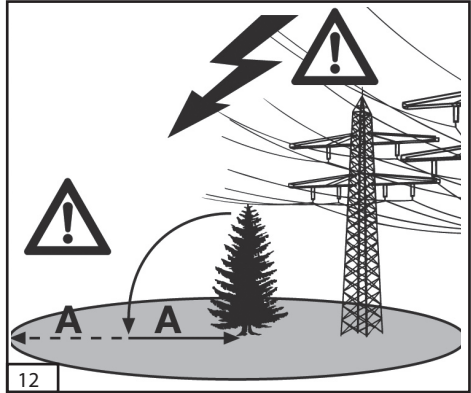
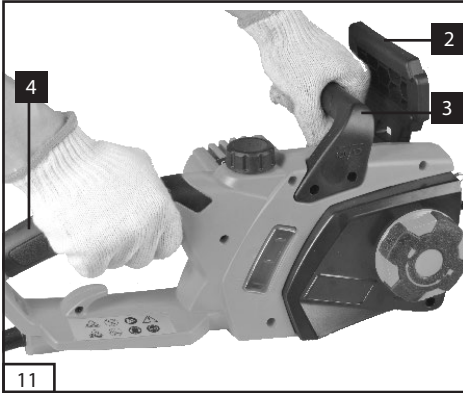
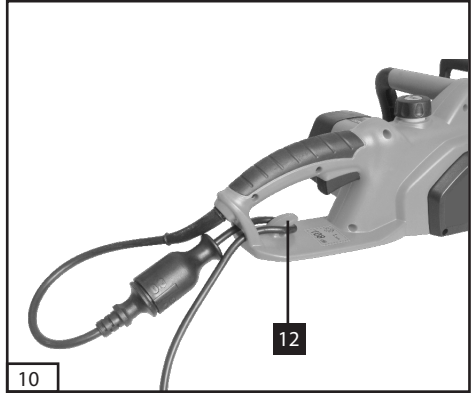
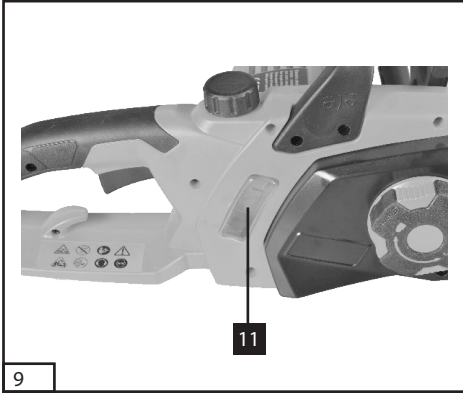
Art.-Nr.: 320.400.095

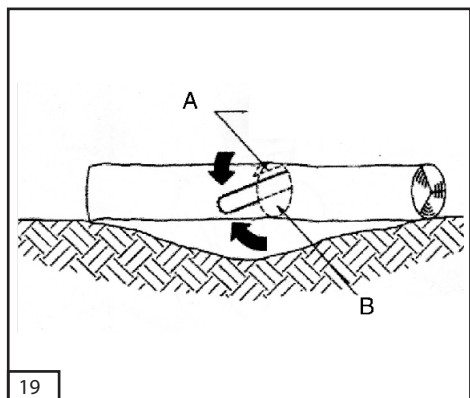
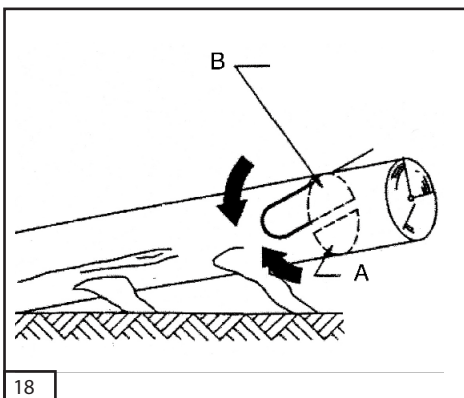
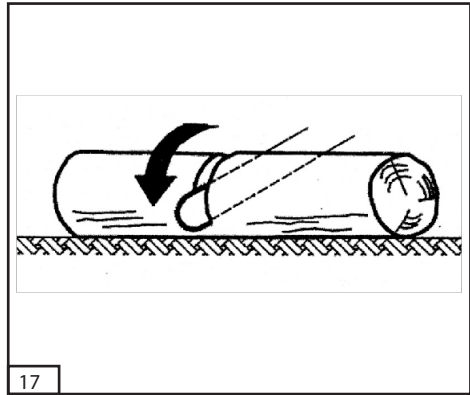
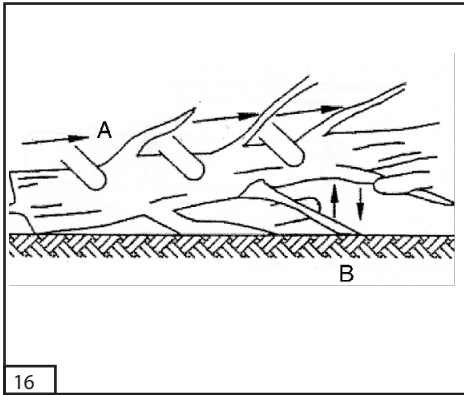
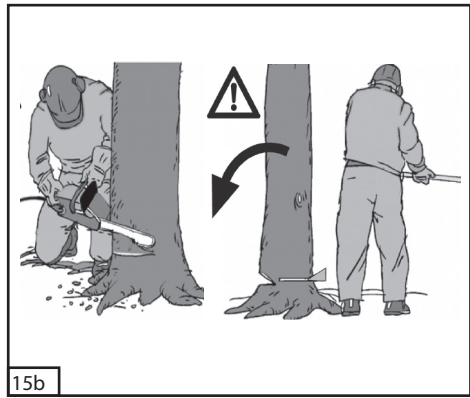
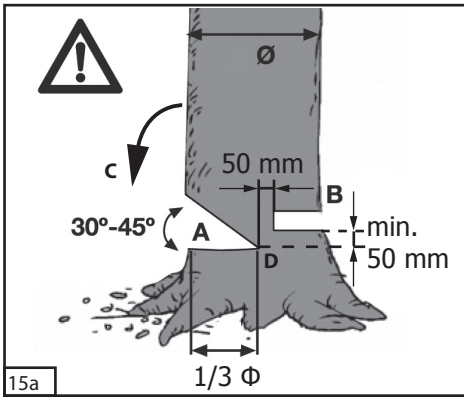


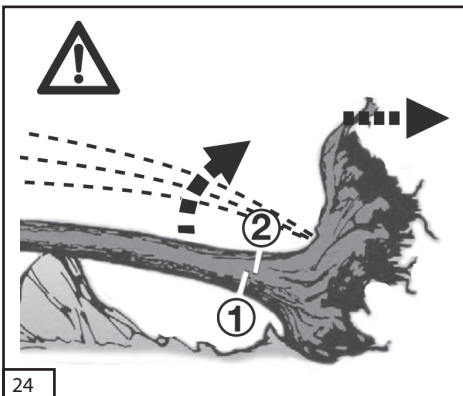
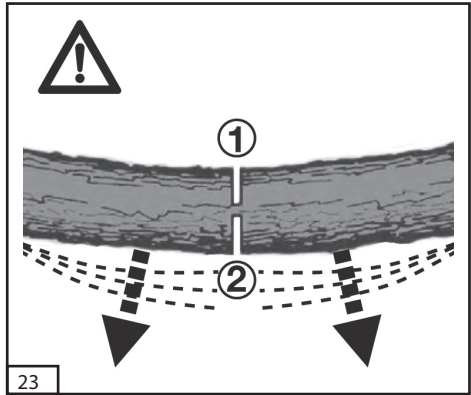
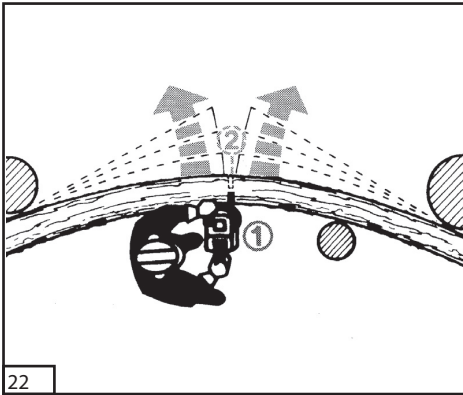
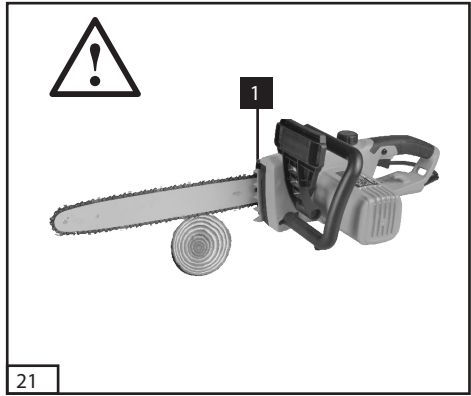
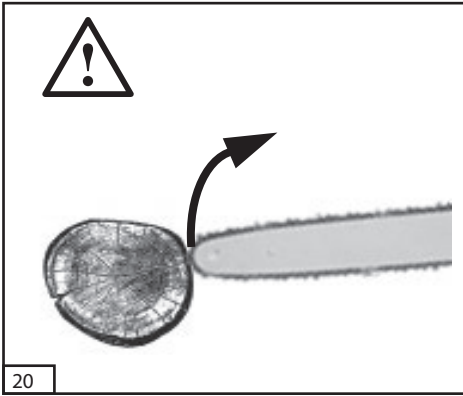
PLU: 11294













Balení:

Přístroj je uložen v balení, aby bylo zabráněno poškození při přepravě. Toto balení je surovina a tím znovu použitelné nebo může být dáno zpět do cirkulace surovin.

Při používání přístrojů musí být dodržována určitá bezpečnostní opatření, aby se zabránilo zraněním a škodám:

- Přečtěte si pečlivě tento návod k obsluze a dodržujte jeho pokyny. Na základě tohoto návodu k obsluze se obeznamte s přístrojem, správným používáním a bezpečnostními pokyny.
- Dobře si ho uložte, abyste měli tyto informace kdykoliv po ruce.
- Pokud předáte přístroj jiným osobám, předejte s ním i tento návod k obsluze.

Nepřebíráme žádné ručení za škody a úrazy vzniklé v důsledku nedodržování tohoto návodu k obsluze.

1. Všeobecné bezpečnostní pokyny

⚠ VAROVÁNÍ Přečtěte si všechny bezpečnostní pokyny a instrukce. Zanedbání při dodržování bezpečnostních pokynů a instrukcí mohou mít za následek úder elektrickým proudem, požár a/nebo těžká zranění.

Všechny bezpečnostní pokyny a instrukce si uložte pro budoucí použití.

V bezpečnostních pokynech používaný pojem „elektrické nářadí“ se vztahuje na elektrické nářadí napájené ze sítě (se síťovým kabelem) a na elektrické nářadí poháněné akumulátorem (bez síťového kabelu).

1. Bezpečnost pracoviště

a) Udržujte Vaše pracoviště čisté a dobře osvětlené. Nepořádek nebo neosvětlené pracoviště může vést ke zraněním.

b) Nepracujte s elektrickým nářadím v oblasti ohrožené výbuchem, ve které se nacházejí hořlavé kapaliny, plyny nebo prachy.

Elektrická nářadí produkují jiskry, které mohou prach nebo páry zapálit.

c) Během používání elektrického nářadí nepouštějte děti a jiné osoby do blízkosti pracoviště. Při rozptýlení byste mohli ztratit kontrolu nad přístrojem.

2. Elektrická bezpečnost

a) Zástrčka elektrického nářadí musí být pro zásuvku vhodná. Zástrčka nesmí být v žádném případě pozměňována. Nepoužívejte žádné adaptéry zástrček společně s elektrickým nářadím s ochranným uzemněním.

Nepozměňované zástrčky a vhodné zásuvky snižují riziko úderu elektrickým proudem.

b) Zabráňte tělesnému kontaktu s uzemněnými povrchy jako např. rourami, topeními, sporáky a ledničkami. Pokud je Vaše tělo uzemněno, existuje zvýšené riziko úderu elektrickým proudem.

c) Nevystavujte elektrická nářadí dešti a vlhku. Vniknutí vody do elektrického přístroje zvyšuje riziko úderu elektrickým proudem.

d) Nepoužívejte kabel na účely, pro které není určen, jako např. na nošení a zavěšení elektrického nářadí nebo na vytažení zástrčky ze zásuvky. Chraňte kabel před horkem, olejem, ostrými hranami nebo pohyblivými díly přístroje. Poškozené nebo zamotané kabely zvyšují riziko úderu elektrickým proudem.

e) Pokud používáte elektrické nářadí na volném prostranství, používejte pouze prodlužovací kabely, které jsou vhodné pro venkovní použití. Používání prodlužovacího kabelu schváleného pro venkovní použití snižuje riziko úderu elektrickým proudem.

f) Nelze-li se vyhnout provozu elektrického nářadí ve vlhkém prostředí, používejte ochranný vypínač proti chybnému proudu. Použití ochranného vypínače proti chybnému proudu snižuje riziko úderu elektrickým proudem.

3. Bezpečnost osob

a) Budte pozorní, dbejte na to, co děláte a pracujte při práci s elektrickým nářadím rozumně. Nepoužívejte elektrické nářadí, pokud jste unavení nebo pod vlivem drog, alkoholu nebo léků. Moment nepozornosti může při používání elektrického nářadí vést k vážným zraněním.

b) Noste osobní ochranné vybavení a vždy ochranné brýle. Nošení osobního ochranného vybavení, jako prachové masky, pevné neklouzavé obuvi, ochranné přilby nebo ochrany sluchu, podle druhu a použití elektrického nářadí, snižuje riziko zranění.

c) Vyhýbejte se neúmyslnému uvedení do provozu. Přesvědčte se, že je elektrické nářadí vypnuté, než ho připojíte na síť a/nebo akumulátor, uchopíte ho nebo ho ponese. Pokud máte při nošení elektrického nářadí prst na vypínači nebo připojíte zapnutý přístroj na zásobování proudem, může to vést k úrazům.

d) Než elektrické nářadí zapnete, odstraňte nastavovací nástroje nebo klíče na šrouby. Nářadí nebo klíč, který se nalézá v otáčející se části přístroje, může vést ke zraněním.

e) Vyhýbejte se abnormálnímu držení těla. Zajistěte bezpečný postoj a udržujte vždy rovnováhu. Tím můžete elektrické nářadí v neočekávané situaci lépe kontrolovat.

f) Noste vhodné pracovní oblečení. Nenoste široké oblečení a šperky. Nedávejte vlasy, oděv a rukavice do blízkosti pohybujících se částí. Volný oděv, šperky nebo dlouhé vlasy mohou být pohybujícími se částmi zachyceny.

g) Pokud mohou být namontována zařízení na odsávání prachu a zachytávání prachu, ujistěte se, že tyto jsou připojeny a správně používány. Používání odsávání prachu může snížit riziko ohrožení prachem.

4. Použití a zacházení s elektrickým nářadím

a) Nepřetěžujte přístroj. Používejte pro práci určené elektrické nářadí. S vhodným elektrickým nářadím pracujete lépe a bezpečněji v uvedeném rozsahu výkonu.

b) Nepoužívejte elektrické nářadí s defektním vypínačem. Elektrické nářadí, které se nedá za vypnout je nebezpečné a musí být opraveno.

c) Vytáhněte zástrčku ze zásuvky a/nebo odstraňte akumulátor ještě před tím, než začnete provádět nastavení přístroje, vyměňovat části příslušenství nebo přístroj odložíte. Toto bezpečnostní opatření zabraňuje neúmyslnému zapnutí elektrického nářadí.

d) Nepoužívané elektrické nářadí skladujte mimo dosah dětí. Nedovolte používat přístroj osobám, které nejsou s přístrojem obeznámeny nebo nečetly tyto pokyny. Elektrické nářadí je nebezpečné, pokud je používáno nezkušenými osobami.

e) Elektrická nářadí pečlivě ošetřujte. Zkontrolujte, zda je v pořádku bezvadná funkce pohyblivých dílů, jestli neuvázly, zda nejsou zlomeny nebo poškozeny tak, že je omezena funkce elektrického nářadí. Před použitím přístroje nechte poškozené díly opravit. Mnohé úrazy byly způsobeny chybnou údržbou elektrických nářadí.

f) Udržujte řezné nástroje ostré a čisté. Řádně udržované řezné nástroje s ostrými ostřími méně vážnou a nechají se lépe vodit.

g) Používejte elektrické nářadí, příslušenství, přídatné přístroje atd. příslušně podle těchto pokynů. Zohledněte přítom pracovní podmínky a prováděnou činnost. Používání elektrického nářadí na jiné účely, než na které je určeno, může vést k nebezpečným situacím.

5. Servis

a) Nechte elektrické nářadí opravovat pouze kvalifikovaným odborným personálem a

pouze za použití originálních náhradních dílů. Tím je zabezpečeno, že zůstane zachována bezpečnost elektrického nářadí.

Speciální bezpečnostní pokyny pro řetězové pily

- **Nepřibližujte žádné části těla k běžící pile.**

Před spuštěním pily se ubeďte, že se řetěz pily ničeho nedotýká. Při práci s řetězovou pilou může moment nepozornosti vést k zachycení oděvu nebo částí těla.

- **Držte řetězovou pilu pevně Vaší pravou rukou na zadní rukojeti a Vaší levou rukou na přední rukojeti.** Držení řetězové pily rukama v jiné pracovní poloze zvyšuje riziko zranění a nesmí být používáno.

- **Noste ochranné brýle a ochranu sluchu. Dále se doporučuje používání ochranného vybavení pro hlavu, ruce, nohy a chodidla.**

Vhodný ochranný oděv snižuje nebezpečí zranění odmrštěným řezaným materiálem a náhodným kontaktem s řetězem pily.

- **Nepracujte s pilou na stromě.** Při používání řetězové pily na stromě hrozí nebezpečí zranění.

- **Dbejte vždy na pevný postoj a používejte řetězovou pilu pouze tehdy, když stojíte na pevném, bezpečném a rovném podkladu.**

Klouzavý nebo nestabilní podklad může při používání žebříků vést ke ztrátě rovnováhy a ke ztrátě kontroly nad řetězovou pilou.

- **Při řezání větve pod mechanickým napětím počítejte s tím, že může zpětně pružit.** Když je napětí ve vláknech dřeva uvolněno, může napnutá větev zachytit obsluhu a/nebo způsobit ztrátu kontroly nad pilou.

- **Budte obzvlášť opatrní při řezání podrostu a mladých stromů.** Tenký materiál by se mohl zachytit v řetězu pily a Vás uhodit nebo vyvést z rovnováhy.

- **Noste řetězovou pilu za přední rukojeť ve**

vypnutém stavu, řetěz pily přitom musí směřovat pryč od Vašeho těla. Při transportu nebo uložení řetězové pily vždy navléknout ochranný kryt. Pečlivé zacházení s řetězovou pilou snižuje pravděpodobnost nechtěného kontaktu s běžícím řetězem pily.

- **Dodržujte pokyny k mazání, napětí řetězu a výměně příslušenství.** Neodborně napnutý nebo namazaný řetěz se může buď přetrhnout nebo zvýšit riziko zpětného vrhu.

- **Udržujte rukojeti suché, čisté a prosté oleje a tuku.** Mastné, olejem znečištěné rukojeti jsou kluzké a vedou ke ztrátě kontroly.

- **Řezat pouze dřevo. Řetězovou pilu používat pouze na práce, na které je určena – příklad: nepoužívejte řetězovou pilu na řezání plastů, zdiva a stavebních materiálů, které nejsou ze dřeva.** Použití řetězové pily pro práce neodpovídající účelu určení může vést k nebezpečným situacím.

Příčiny a zabránění zpětného vrhu:

Zpětný vrh může vzniknout tehdy, pokud se špička vodicí lišty dotkne nějakého předmětu nebo pokud se dřevo ohne a řetěz pily se zasekne v řezu. Dotyk špičkou lišty může vést v některých případech k neočekávané reakci směřující dozadu, při které je vodicí lišta vymrštěna nahoru a směrem k obsluhující osobě.

Zablokování řetězu pily na horní hraně vodicí lišty může lištu rychle odrazit ve směru obsluhy. Každá tato reakce může vést k tomu, že ztratíte kontrolu nad pilou a případně se těžce zraníte. Nespoléhejte se výhradně na bezpečnostní zařízení zabudovaná v řetězové pile. Jako uživatel řetězové pily byste měli učinit různá opatření, abyste mohli pracovat bez úrazů a zranění.

Zpětný vrh je následkem nesprávného nebo chybného používání elektrického nářadí. Může mu být zabráněno vhodnými preventivními bezpečnostními opatřeními, jak je popsáno níže:

• **Držte pilu pevně oběma rukama, přičemž palec a prsty obepínají rukojeti pily. Uvedte tělo a paže do polohy, ve které můžete čelit zpětným vrhům.** Pokud byla provedena vhodná opatření, může obsluha síly při zpětném vrhu zvládnout. Nikdy řetězovou pilu nepustit.

• **Vyhýbejte se abnormálnímu držení těla a neřežte nad výškou ramen.** Tím se zabrání náhodnému kontaktu se špičkou lišty a umožní to lepší kontrolu pily v neočekávaných situacích.

• **Používejte vždy výrobcem předepsané náhradní lišty a řetězy.** Chybné náhradní lišty a řetězy mohou vést k přetřetí řetězu a/nebo k zpětnému vrhu.

• **Dodržujte pokyny výrobce týkající se ostření a údržby řetězu pily.** Moc nízké omezovače hloubky zvyšují sklony ke zpětnému vrhu.

Další důležité pokyny:

- Používejte ochranný vypínač proti chybnému proudu se spouštěcím proudem 30 mA nebo nižším.
- Položte síťový kabel tak, aby nemohl být během řezání zachycen větvemi nebo podobnými předměty.
- Doporučujeme, aby si osoba, která používá pilu poprvé, osvojila alespoň řezání kulatiny na koze nebo podstavci.

Zbývající rizika

I přesto, že obsluhujete elektrický přístroj podle předpisů, existují vždy zbývající rizika. V souvislosti s konstrukcí a provedením elektrického přístroje se mohou vyskytnout následující nebezpečí:

- Řezná zranění, pokud se nenosí žádný ochranný oděv.
- Poškození plic, pokud se nenosí žádná vhodná ochranná maska proti prachu.
- Poškození sluchu, pokud se nenosí žádná vhodná ochrana sluchu.

• Poškození zdraví, které je následkem vibrací na ruce a paže, pokud se přístroj používá delší dobu nebo není řádně veden a udržován.

Varování! Tento elektrický přístroj produkuje během provozu elektromagnetické pole. Toto pole může za určitých okolností ovlivňovat aktivní nebo pasivní lékařské implantáty. Aby se zabránilo vážným nebo smrtelným poraněním, doporučujeme osobám s lékařskými implantáty konzultovat před používáním přístroje svého lékaře a výrobce lékařského implantátu.

Bezpečnostní pokyny si dobře uložte.

Vysvětlení symbolů na přístroji:



Přečíst návod k obsluze



Nosit ochranu zraku



Nosit ochranu sluchu



Přístroj nevystavovat dešti



Pokud bylo vedení poškozeno nebo přerušeno, ihned vytáhnout síťovou zástrčku



Maximální hloubka řezu



Řezná rychlost při jmenovitém počtu otáček

2. Popis přístroje a rozsah dodávky (viz obr. 1-2)

1. Ozubený doraz
2. Přední ochrana rukou
3. Přední rukojeť

4. Zadní rukojeť
5. Blokování zapnutí
6. Za-/vypínač
7. Uzávěr olejové nádrže
8. Kryt řetězky
9. Upevňovací šroub krytu řetězky
10. Motor
11. Indikace stavu naplnění oleje na mazání řetězu
12. Odlehčení od tahu kabelu
13. Síťový kabel
14. Zadní ochrana rukou
15. Lišta
16. Řetěz
17. Ochrana lišty

3. Použití podle účelu určení

Řetězová pila je určena na kácení stromů a řezání kmenů, větví, dřevěných trámů, prken atd. a může být používána pro příčné a podélné řezy. Není vhodná na řezání jiných materiálů než dřevo. Dbejte prosím na to, že naše přístroje nebyly podle svého účelu určení konstruovány pro živnostenské, řemeslnické nebo průmyslové použití. Nepřebíráme proto žádné ručení, pokud je přístroj používán v živnostenských, řemeslných nebo průmyslových podnicích a při srovnatelných činnostech.

4. Montáž

Pozor! Připojte řetězovou pilu na síť teprve tehdy, když je kompletně smontována a je nastaveno napětí řetězu. Pokud provádíte práce na pile, noste vždy ochranné rukavice, abyste zabránili zraněním.

4.1 Montáž lišty a řetězu

- Všechny díly opatrně vybalte a zkontrolujte jejich úplnost (obr. 2).
- Povolit upevňovací šroub krytu řetězky (obr. 3).
- Sejmout kryt řetězky (obr. 4).
- Řetěz vložit podle obrázku do otáčející se drážky lišty (obr. 5a).
- Lištu a řetěz vložit podle obrázku do upínání

řetězu. Přitom vést řetěz kolem pastorku (obr. 5b).

- Namontovat kryt řetězky a pomocí upevňovacího šroubu ho upevnit (obr. 6a+6b).

Pozor! Upevňovací šroub finálně utáhnout teprve po nastavení napětí řetězu.

4.2 Napínání řetězu

Pozor! Před kontrolními a nastavovacími pracemi vždy vytáhnout síťovou zástrčku. Pokud provádíte práce na pile, noste vždy ochranné rukavice, abyste zabránili zraněním.

- Upevňovací šroub krytu řetězky o několik otočení povolít (obr. 3).
- Napětí řetězu nastavit pomocí napínacího šroubu řetězu (obr. 7). Otáčením doprava se napětí řetězu zvyšuje, otáčením doleva snižuje. Řetěz je správně napnut, pokud se nechá ve středu lišty o cca 3-4 mm nadzvednout (obr. 8). Utáhnout upevňovací šroub krytu řetězky (obr. 6b). **Pozor!** Všechny články řetězu musí řádně ležet ve vodící drážce lišty.

4.3 Mazání řetězu:

Řetěz musí být řádně napnut, aby byl zajištěn bezpečný provoz. Optimální napětí rozeznáte, pokud se řetěz nechá ve středu lišty o cca 3-4 mm nadzvednout. Protože se řetěz při řezání zahřívá a mění tím svoji délku, kontrolujte každých 10 minut napětí řetězu a v případě potřeby ho přizpůsobte. Toto platí obzvláště pro nové řetězy. Po ukončení práce řetěz povolte, protože se po vychladnutí zkrátí. Tím zabráníte škodám na řetězu.

4.3 Mazání řetězu

Pozor! Před kontrolními a nastavovacími pracemi vždy vytáhnout síťovou zástrčku. Pokud provádíte práce na pile, noste vždy ochranné rukavice, abyste zabránili zraněním.

Pozor! Nikdy pilu nepoužívejte bez oleje na mazání řetězu! Používání pily bez oleje na mazání řetězu nebo při stavu oleje pod značkou minima (obr. 9) vede k poškození pily!

Pozor! Dbát na teplotní podmínky: rozdílné teploty okolí vyžadují maziva s velmi rozdílnou

viskozitou. Při nízkých teplotách potřebujete na vytvoření dostatečného olejového filmu řídké oleje (nízká viskozita). Pokud ten samý olej používáte v létě, je tento olej z důvodu vyšších teplot ještě řidší. Tím se může olejový film porušit, řetěz se přehřeje a může být poškozen. Kromě toho se mazací olej spálí a vede ke zbytečnému zatěžování škodlivinami.

Plnění olejové nádrže:

- Pilu postavit na rovný podklad.
- Oblast okolo víčka olejové nádrže (obr. 9) vyčistit a poté nádrž otevřít.
- Nádrž naplnit olejem na mazání řetězu. Dbejte přitom na to, aby se do nádrže nedostala žádná nečistota a nedošlo k ucpání olejové trysky.
- Víčko olejové nádrže zavřít.

5. Provoz

5.1 Připojení na zásobování proudem

- Síťový kabel připojit na vhodný prodlužovací kabel. Dbejte na to, aby byl prodlužovací kabel vhodný pro výkon pily.
- Prodlužovací kabel podle obr. 10 zabezpečit proti tahu a náhodnému vytažení.
- Prodlužovací kabel připojit na předepsanou zásuvku s ochranným kolíkem.

Doporučujeme použití kabelu, který má signální barvu (červená nebo žlutá). To sníží nebezpečí náhodného poškození pily.

5.2 Za-/vypnutí

Zapnutí

- Pilu držet oběma rukama za rukojeti jako na obr. 11 (palec pod rukojetí).
- Stisknout blokování zapnutí (obr. 2/pol. 5) a držet ho stisknuté.
- Pomocí za-/vypínače pilu zapnout. Blokování zapnutí nyní může být uvolněno.

Vypnutí

Za-/vypínač (obr. 2/pol. 6) pustit.

Zamontovaná brzda obíhající řetěz během velmi krátké doby zastaví. Vždy, když práci přerušíte,

vytáhněte síťovou zástrčku.

Pozor! Noste pilu pouze za přední rukojet! Pokud byste pilu připojenou na síť nosili pouze za zadní rukojet se spínacími prvky, mohlo by se stát, že byste nechtěně zmáčkli současně blokování zapnutí a za-/vypínač a pila by se rozběhla.

5.3 Brzda řetězu

Brzda řetězu je ochranným mechanismem, který je spouštěn přední ochranou rukou (obr. 1/pol. 2). Pokud je pila zpětným rázem vymrštěna dozadu, je aktivována brzda řetězu a zastaví řetěz za čas kratší než 0,12 vteřiny. Funkci brzdění řetězu pravidelně kontrolujte. Sklopte k tomu ochranu rukou (obr. 1/pol. 2) dopředu a pilu krátce zapněte. Řetěz se nesmí rozběhnout. Na uvolnění brzdění řetězu vraťte přední ochranu rukou zpět (obr. 1/pol. 2), až zaskočí.

Pozor! Nepoužívejte pilu pokud ochranná zařízení bezvadně nefungují. Nesnažte se sami opravit bezpečnostně relevantní ochranná zařízení, ale obraťte se na náš servis nebo podobně kvalifikovanou dílnu.

Ochrana rukou

Přední ochrana rukou (současně brzda řetězu) (obr. 1/pol. 2) a zadní ochrana rukou (obr. 1/pol. 14) chrání prsty před zraněními způsobenými kontaktem s řetězem, pokud se tento při přetížení přetrhne.

6. Práce s pilou

6.1 Příprava

Před každým použitím zkontrolujte následující body, abyste mohli bezpečně pracovat:
Stav pily Před začátkem práce pilu prohlédněte, zda nevykazuje škody na tělese, síťovém kabelu, řetězu a liště. Nikdy nespouštějte viditelně poškozený přístroj.

Nádrž na olej

Stav naplnění nádrže na olej. Kontrolujte i během práce, zda je v nádrži stále dostatek oleje. Nikdy pilu nespouštějte, pokud v ní není olej nebo

pokud stav oleje klesl pod minimální značku (obr. 9), zabráníte tím poškození pily. Jedno naplnění vystačí v průměru na 15 minut, v závislosti na přestávkách a zatížení.

Řetěz

Napětí řetězu, stav ostří. Čím ostřejší řetěz je, tím lehčeji a kontrovaněji je možné pilu obsluhovat. To samé platí o napětí řetězu. I během práce každých 10 minut kontrolujte napětí řetězu, abyste zvýšili své bezpečí! Obzvláště nové řetězy mají sklony ke zvýšenému roztahování.

Brzda řetězu

Zkontrolujte funkci brzdy řetězu podle popisu v kapitole „Ochranná zařízení“ a spusťte ji.

Ochranný oděv

Bezpodmínečně noste řádný úzký oděv, jako dělené ochranné kalhoty, rukavice a ochrannou obuv.

Ochrana sluchu a ochranné brýle.

Při kácení a práci v lese noste bezpodmínečně ochrannou přilbu s integrovanou ochranou sluchu a obličejovým štítem. Toto poskytuje ochranu před padajícími a vymrštěnými větvemi.

6.2 Vysvětlení správného postupu při základních pracích

Kácení stromů (obr. 12-15)

Pokud řežou a kácejí dvě nebo více osob najednou, měla by vzdálenost mezi kácejícími a řezajícími osobami činit minimálně dvojitou výšku káceného stromu (obr. 12). Při kácení stromů je třeba dbát na to, aby nebyly ohroženy jiné osoby, poškozena zásobovací vedení a nebyly způsobeny věcné škody. Pokud se dostane strom do styku se zásobovacím vedením, je třeba ihned informovat příslušný energetický závod. Při kácení stromu ve svahu by se měla obsluha řetězové pily zdržovat v oblasti nad káceným stromem, protože strom se po pokácení svalí nebo svezí po svahu dolů (obr. 13). Před kácením musí být naplánována a popřípadě vyklizena ústupová cesta. Ústupová cesta by měla probíhat směrem dozadu a diagonálně k

zadní straně očekávaného směru pádu, jako na obr. 14 (A = oblast nebezpečí, B = směr pádu, C = úniková oblast). Aby bylo možné posoudit směr spadnutí stromu, je třeba před začátkem práce zohlednit přirozený sklon stromu, polohu větších větví a směr větru. Ze stromu odstranit nečistoty, kameny, uvolněnou kůru, hřebíky, skoby a dráty.

Provedení zářezu (obr. 15a)

V pravém úhlu ke směru pádu proveďte zářez (A) o hloubce 1/3 průměru stromu, jako na obr. 15. Nejdříve proveďte spodní vodorovný zářez (A). Tím se zabrání sevření řetězu nebo lišty při provádění druhého zářezu.

Provedení hlavního řezu (obr. 15b)

K hlavnímu řezu nasadit pilu minimálně 50 mm nad vodorovným zářezem. Hlavní řez (B) proveďte paralelně k vodorovnému zářezu. Hlavní řez zaříznout pouze tak hluboko, aby zůstala stát ještě malá část kmene (lomové jádro) (D), která může působit jako kloubový závěs. Toto lomové jádro zabrání tomu, aby se strom otočil a spadl na špatnou stranu. Lomové jádro nepřefezávejte. Pokud se rysuje, že by strom možná nespadol do správného směru (C), nebo se naklání směrem zpět a řetěz pily je svírán, přerušit hlavní řez a na otevření řezu a nasměrování stromu do správného směru pádu použít klíny ze dřeva, plastu nebo hliníku. Jakmile strom začne padat, vytáhněte pilu z řezu, vypněte ji a odložte a opusťte oblast únikovou cestou. Dbát na padající větve a neklopýtnout.

Odvětvování

Pod odvětvováním se rozumí odstraňování větví z pokáceného stromu. Při odvětvování ponechat větší, směrem dolů směřující větve, které strom podírají, až do rozřezání kmene. Menší větve podle obrázku 16 (A = směr řezání při odvětvování, B = nedávat do blízkosti země! Podpůrné větve ponechat do té doby, než je kmen rozřezán) oddělit jedním řezem zdola nahoru. Větve, které jsou pod mechanickým napětím, by měly být odříznuty zdola nahoru, aby se zabránilo sevření pily.

Přirezávání kmene na délku

Pod přirezáváním se rozumí postupné rozřezávání pokáceného stromu. Dbejte na bezpečný postoj a rovnoměrné rozdělení Vaší tělesné hmotnosti na obě nohy. Pokud je to možné, měl by být kmen podložen a podepřen větvemi, trámy nebo klíny. Dodržujte jednoduché pokyny pro lehké řezání. Když je kmen po celé délce rovnoměrně podepřen, jako na obr. 17, řezat seshora. Dbejte přitom na to, abyste neřezali do země.

Pokud je kmen podepřen na jednom konci, jako na obr. 18, rozříznout nejdříve 1/3 průměru kmene zespoda (A), aby se zabránilo tříštění. Druhý řez provést seshora (2/3 průměru) ve výši prvního řezu (B) (aby se zabránilo svírání).

Pokud je kmen podepřen na obou koncích, jako na obr. 19, rozříznout nejdříve 1/3 průměru kmene seshora (A), aby se zabránilo tříštění. Druhý řez provést zezdola (2/3 průměru) ve výši prvního řezu (B) (aby se zabránilo svírání).

Při řezání ve svahu stát vždy nad kmenem, jako na obr. 13. Aby byla v okamžiku prořiznutí zachována úplná kontrola, snížit ke konci řezu tlak na pilu bez toho, aby bylo povoleno pevné držení rukojetí pily.

Dbát na to, aby se řetěz nedotkl země. Po provedení řezu vyčkat, až se pila zastaví, než je řetěz z řezu vytažen. Motor pily vždy vypnout dříve, než půjdete od stromu ke stromu.

6.3 Zpětný vrh

Pod zpětným vrhem se rozumí náhlé vymrštění běžící pily směrem nahoru a dozadu. Příčiny jsou většinou dotknutí se řezaného předmětu špičkou lišty nebo uvážnutí řetězu. Při zpětném vrhu náhle působí velké síly. Proto pila většinou reaguje nekontrolovaně. Následkem jsou většinou velice těžká zranění pracovníků nebo osob stojících v blízkém okolí. Obzvlášť při bočních, šikmých a podélných řezech je nebezpečí zpětného vrhu velmi vysoké, protože nemůže být použit ozubený doraz. Pokud možno se takovými režim vyhněte a pokud není

možno se jim vyhnout, pracujte s obzvláštní opatrností! Nebezpečí zpětného vrhu je největší, když pilu nasadíte v oblasti špičky lišty, protože je tam největší pákový efekt (obr. 20). Nasazujte proto pilu vždy pokud možno ploše a blízko ozubeného dorazu (obr. 21).

Pozor!

- Dbejte vždy na správné napětí řetězu!
- Používejte pouze bezvadné řetězové pily!
- Pracujte pouze s předpisově naostřeným řetězem!
- Neřežte nikdy nad výškou ramen!
- Nikdy neřežte s horní hranou nebo špičkou lišty!
- Držte pilu vždy pevně oběma rukama!
- Jako bod páky vždy pokud možno použijte ozubený doraz.

Řezání dřeva pod mechanickým napětím

Řezání dřeva, které je pod mechanickým napětím, vyžaduje obzvláštní pozornost! Dřevo pod mechanickým napětím, které je řezáním napětí zbaveno, reaguje občas zcela nekontrolovaně. Toto může vést k velmi těžkým až smrtelným zraněním (obr. 22-24). Takovému práci smí provádět pouze vyškolený odborný personál.

7. Technická data

Síťové napětí:	230-240 V~/50 Hz
Jmenovitý výkon:	2300 W
Délka lišty:	400 mm
Řezná délka max.:	430 mm
Řezná rychlost při jmenovitém počtu otáček:	15 m/s
Množství náplně olejové nádrže:	150 ml
Hmotnost s lištou+řetězem:	4,6 kg
Třída ochrany:	II
Zaručená hladina akustického výkonu při zátěži:	106 dB (A)
Hladina akustického tlaku při zátěži:	90,4dB (A)
Nejistota K:	3 dB (A)
Hladina akustického výkonu L_{WA} :	103,9 dB (A)
Nejistota K:	2,36 dB (A)
Zrychlení	
Rukojeť při zátěži:	7.156 m/s ²
Přídavná rukojeť pod zatížením:	5,628 m / s ²
Nejistota K:	1,5 m / s ²

8. Údržba

8.1 Výměna řetězu a lišty

Lišta musí být vyměněna když,

- je opotřebována vodicí drážka lišty.
- je poškozeno nebo opotřebováno čelní kolo v liště.

Postupujte podle kapitoly „Montáž lišty a řetězu“!

8.2 Kontrola automatického mazání řetězu

Aby se zabránilo přehřátí a s tím spojenému poškození lišty a řetězu, kontrolujte pravidelně funkci automatického mazání řetězu. K tomu nasměrujte špičku lišty směrem k hladkému povrchu (prkno, odřezek stromu) a nechte pilu běžet. Pokud se nyní objeví přibývající olejová stopa, pracuje automatické mazání pily bezvadně. Pokud se nevytvoří žádná olejová stopa, přečtěte si příslušné pokyny v kapitole „Vyhledávání poruch“! Když ani tyto pokyny nepomohou, obraťte se na náš servis nebo podobně kvalifikovanou dílnu.

Pozor! Nedotýkejte se přitom povrchu. Dodržujte dostatečnou bezpečnostní vzdálenost (cca 20 cm).

8.3 Ostření řetězu

Efektivní práce s řetězovou pilou je možná pouze tehdy, když je řetěz v dobrém stavu a je ostrý. Tím se také sníží nebezpečí zpětného vrhu. Řetěz pily může být naostřen v každé specializované prodejně. Nesnažte se naostřit řetěz sami, pokud k tomu nemáte vhodné nářadí a zkušenosti.

9. Čištění a uložení

- Pravidelně čistěte napínací mechanismus tak, že ho profouknete stlačeným vzduchem nebo vyčistíte kartáčem. Nepoužívejte na čištění žádné nástroje.
- Udržujte rukojeti prosté oleje, abyste pilu vždy mohli dobře držet.
- V případě potřeby přístroj vyčistěte vlhkým hadrem a jemným čisticím prostředkem.
- Pokud není řetězová pila delší dobu používána, odstraňte z nádrže olej na mazání řetězu. Řetěz a

lištu krátce vložte do olejové lázně a potom oboje zabalte do naolejovaného papíru.

Pozor!

- Před každým čištěním vytáhnout síťovou zástrčku.
- Při čištění v žádném případě neponořte přístroj do vody nebo jiných kapalin.
- Skladujte řetězovou pilu na bezpečném a suchém místě mimo dosah dětí.

10. Pokyny k ochraně životního prostředí/likvidaci



Pokud přístroj jednou doslouží, odevzdejte ho k řádné likvidaci. Oddělte síťový kabel, aby nedošlo ke zneužití.

Nedávejte přístroj do domovního odpadu, ale v zájmu ochrany životního prostředí ho odneste do sběrný elektrických přístrojů. Váš příslušný městský úřad Vám rád poskytne informace o adresách a otevírací době. V těchto sběrnách odevzdejte také obalový materiál a opotřebované příslušenství.

11. Objednání náhradních dílů

Při objednávce náhradních dílů je třeba uvést následující údaje:

- Typ přístroje
- Číslo artiklu přístroje

12. Vyhledávání poruch

Pozor!

Před vyhledáváním poruch vypnout a vytáhnout síťovou zástrčku.


Následující tabulka ukazuje symptomy poruch a popisuje, jak můžete odstranit chyby, pokud Vaše pila nebude správně pracovat. Pokud se Vám nepodaří ani s její pomocí problém lokalizovat, obraťte se na Váš servis.

Příčina	Chyba	Odstranění
Řetězová pila nefunguje	Brzda řetězu zareagovala	Ochranu rukou vrátit do správné polohy
	Žádné zásobování proudem	Překontrolovat zásobování proudem
	Defektní zásuvka	Vyzkoušet jiný zdroj el. proudu, popřípadě vyměnit
	Prodlužovací kabel poškozen	Kabel zkontrolovat, popřípadě vyměnit
	Defektní pojistka	Pojistku vyměnit
Řetězová pila pracuje nepravdělně	Poškozen kabel el. vedení	Vyhledat odbornou dílnu
	Externí uvolněný kontakt	Vyhledat odbornou dílnu
	Interní uvolněný kontakt	Vyhledat odbornou dílnu
	Defektní za-/vypínač	Vyhledat odbornou dílnu
Suchý řetěz	Žádný olej v nádrži	Olej doplnit
	Odvzdušnění ve víčku olejové nádrže ucpáno	Víčko olejové nádrže vyčistit
	Výtokový kanál oleje ucpán	Výtokový kanál oleje uvolnit
Brzda řetězu nefunguje	Problém se spínacím mechanismem v přední ochraně rukou	Vyhledat odbornou dílnu
Řetěz/vodicí lišta horká	Žádný olej v nádrži	Olej doplnit
	Odvzdušnění ve víčku olejové nádrže ucpáno	Víčko olejové nádrže vyčistit
	Výtokový kanál oleje ucpán	Výtokový kanál oleje uvolnit
	Tupý řetěz	Řetěz naostřit nebo vyměnit
Řetězová pila škube, vibruje nebo neřeže správně.	Moc volné napětí řetězu	Nastavit napětí řetězu
	Tupý řetěz	Řetěz naostřit nebo vyměnit
	Řetěz opotřebován	Řetěz vyměnit
	Zuby pily ukazují špatným směrem	Řetěz znovu namontovat se zuby ve správném směru

Original Konformitätserklärung



Matrix GmbH
Postauer Str. 26
D-84109 Wörth/Isar
Germany
Fax: +49 (0) 8702/45338 98
E-Mail: info@matrix-direct.net

 prohlašuje následující shodu podle
smernice EU a norem pro výrobek

Elektro-Kettensäge / EK 2300-40

- | | | | |
|-------------------------------------|------------|-------------------------------------|-----------------------|
| <input checked="" type="checkbox"/> | 2006/42/EC | <input type="checkbox"/> | 87/404/EEC |
| <input type="checkbox"/> | 2014/35/EU | <input type="checkbox"/> | R&TTED 1999/5/EC |
| <input type="checkbox"/> | 2002/96/EC | <input checked="" type="checkbox"/> | 2000/14/EC_2005/88/EC |
| <input checked="" type="checkbox"/> | 2014/30/EU | <input checked="" type="checkbox"/> | 2011/65/EU |

EN60745-1; EN60745-2-13; EN55014-1; EN55014-2; EN61000-3-2; EN61000-3-11;
Geräuschemission 2000/14/EC, Anhang III & 2005/88/EC,
garantierter Schallleistungspegel $L_{WA}=106$ dB(A),
Baumusternummer: M6A 170452216143
Benannte Stelle, Name und Anschrift der beteiligten Stelle: TÜV Product Service GmbH ·
Zertifizierstelle, Ridlestraße 65 · 80339 München · Germany

Autorisierte Person zur Aufbewahrung der technischen Dokumente:

Matrix GmbH
Postauer Str. 26
D-84109 Wörth/Isar
Germany

Wörth/Isar, den 19.04.2017

Art.-Nr.: 320.400.095

PLU: 11294

Seriennummer: 16-1614/00001 - 16-1614/01900

Joachim Lichtl (Geschäftsführer)

GARANTIE

D GARANTIE

Dieses Gerät ist ein Qualitätserzeugnis. Es wurde unter Beachtung der derzeitigen technischen Erkenntnisse konstruiert und unter Verwendung eines üblichen guten Materials sorgfältig gebaut.

Die Garantiezeit beträgt 24 Monate und beginnt mit dem Zeitpunkt der Übergabe, der durch Kassenbon, Rechnung oder Lieferschein nachzuweisen ist. Innerhalb der Garantiezeit werden alle Funktionsfehler durch unseren Kundendienst beseitigt, die nachweisbar, trotz vorsichtsmäßiger Behandlung entsprechend unserer Bedienungsanleitung auf Materialfehler zurückzuführen sind.

Die Garantie erfolgt in der Weise, dass mangelhafte Teile nach unserer Wahl unentgeltlich instandgesetzt oder durch einwandfreie Teile ersetzt werden. Ersetzte Teile gehen in unser Eigentum über. Durch die Instandsetzung oder Ersatz einzelner Teile wird die Garantiezeit weder verlängert noch wird neue Garantiezeit für das Gerät in Gang gesetzt. Für eingebaute Ersatzteile läuft keine eigene Garantiefrist. Wir übernehmen keine Garantie für Schäden und Mängel an Geräten oder deren Teile, die durch übermäßige Beanspruchung, unsachgemäße Behandlung und Wartung auftreten. Das gilt auch bei Nichtbeachtung der Bedienungsanleitung sowie Einbau von Ersatz- und Zubehörteile, die nicht in unserem Programm aufgeführt sind. Beim Eingreifen oder Veränderungen an dem Gerät durch Personen, die hierzu nicht von uns ermächtigt sind, erlischt der

Garantieanspruch.

Schäden, die auf unsachgemäße Handhabung, Überlastung oder auf natürliche Abnutzung zurückzuführen sind, bleiben von der Garantie ausgeschlossen.

Der Hersteller haftet nicht für Folgeschäden. Schäden, die durch Herstelleroder Materialfehler entstanden sind, werden durch Reparatur- oder Ersatzlieferung unentgeltlich behoben.

Vorraussetzung ist, dass das Gerät unzerlegt und vollständig mit Kauf- und Garantienachweis übergeben wird.

Verwenden Sie im Garantiefall ausschließlich die Originalverpackung.

So garantieren wir Ihnen eine reibungslose und schnelle Garantieabwicklung.

Bitte senden Sie die Geräte "frei Haus" ein oder fordern Sie einen Freeway-Aufkleber an. Unfreie Einsendungen können wir leider nicht annehmen! Die Garantie bezieht sich nicht auf die Teile, die durch eine natürliche Abnutzung verschlissen werden.

Bei Garantieanspruch, Störungen, Ersatzteil- oder Zubehörbedarf wenden Sie sich bitte an die hier aufgeführte Kundendienstzentrale:

Änderungen vorbehalten.

Matrix GmbH Service

· Postauer Str. 26 · D – 84109 Wörth/Isar
· Tel.: +49 (0) 1806/841090 · Fax: +49 (0) 8702/45338 98
· e-mail: service@matrix-direct.net

CZ ZARUKA

Zakoupený přístroj je velmi kvalitním produktem. Při jeho konstrukci byly zohledněny veškeré technické poznatky a při výrobě byly použity běžné kvalitní materiály.

Záruční doba činí 24 měsíců a začíná okamžikem předání zakoupeného přístroje, které musí být prokázáno předložením faktury, pokladního dokladu nebo dodacího listu. Během záruční doby naše zákaznická služba odstraní veškeré funkční závady, které vznikly i přes opatrné zacházení podle našich provozních pokynů jako důsledek materiální vady. Vadné součástky budou dle našeho uvážení bezplatně opraveny nebo vyměněny za nové. Nahrazené části přecházejí do našeho vlastnictví. Oprava nebo výměna nejsou důvodem pro prodloužení či obnovu záruční doby přístroje. Na vyměněné součástky neposkytujeme žádnou samostatnou záruční dobu. Nepřebíráme záruku za škody a nedostatky způsobené pretežováním, neodborným zacházením či chybnou údržbou přístroje. Totéž platí při nedodržování pokynů návodu k obsluze a instalaci náhradních dílů i příslušenství neuvedených v našem programu. Při zásahu nebo změně přístroje námi nepovolnými osobami nárok na záruku zaniká. Škody vzniklé neodborným zacházením, přetížením nebo přirozeným opotřebením jsou ze záruky vyloučeny.

Poškození, jejichž příčinou je materiálová nebo výrobní vada, budou bezplatně opraveny nebo obdržíte náhradní přístroj. Předpokladem k tomu je předání nerozloženého přístroje se záručním listem a dokladem o zakoupení.

V případě uplatňování záruky použijte originální obal.

Jen tak bude vaše záruka bez problémů a rychle vyřízena.

Přístroj zašlete vyplacene nebo si vyžádejte nálepku Freeway.

Nevyplacené zásilky nebudeme moci převzít!

Záruka se nevztahuje na přirozene opotřebené části.

Pri uplatňování záruky, poruchách, objednávaní náhradních dílů nebo příslušenství se obračejte na uvedené středisko zákaznické služby:

EASY CZ s.r.o.

Výpadeň 1335

153 00 Praha 5 – Radotín

Tel/fax: +420 257 910 204

GSM: +420 606 624 241 (Stanislav Mach)

E-Mail: pokerplus@quick.cz

Elektro-Kettensäge / EK 2300-40

D GARANTIE

gekauft bei: _____
in (Ort, Straße): _____
Name d. Käufers: _____
Straße, Haus-Nr.: _____
PLZ, Ort: _____
Telefon: _____
Datum, Unterschrift: _____
Fehlerbeschreibung: _____

CZ ZARUKA

Zakoupeno u: _____
V (místo, ulice): _____
Jméno prodejce: _____
Ulice, číslo domu: _____
PSC, místo: _____
Telefon: _____
Datum, Podpis: _____
Popis závady: _____

buy direct