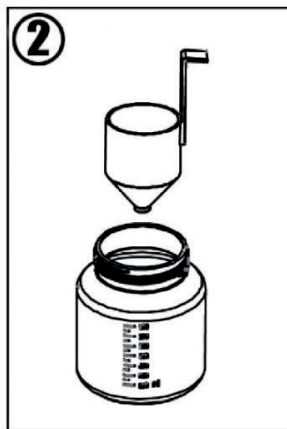
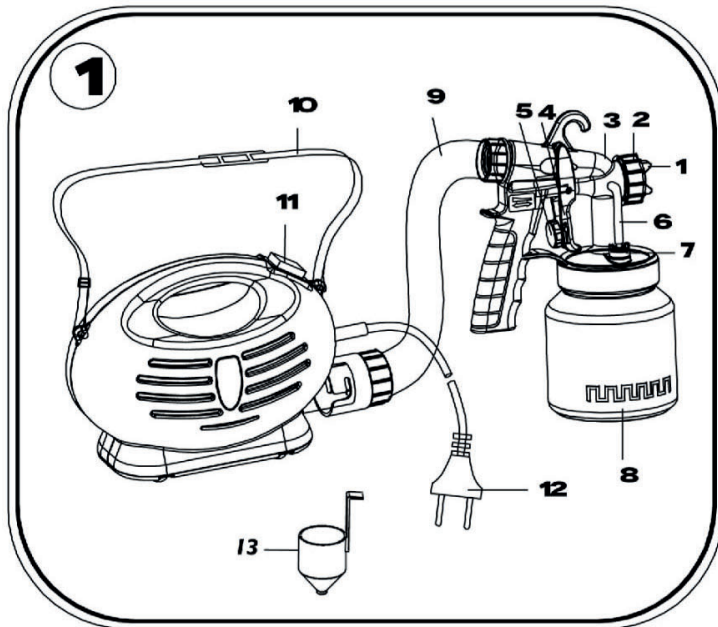
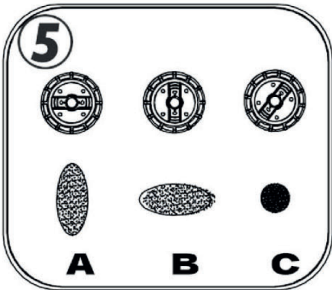
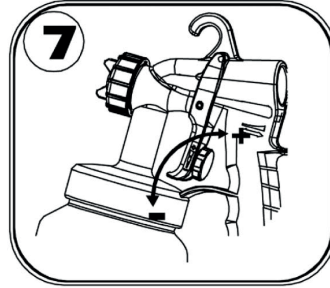
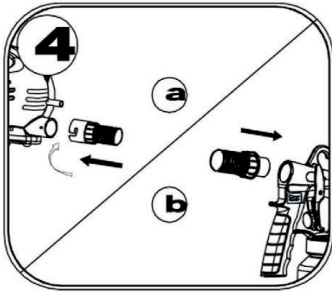
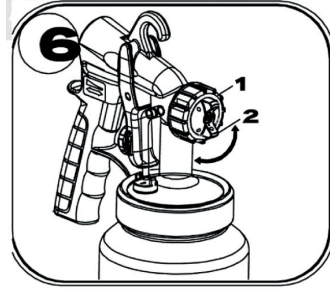
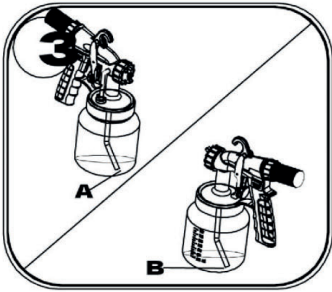
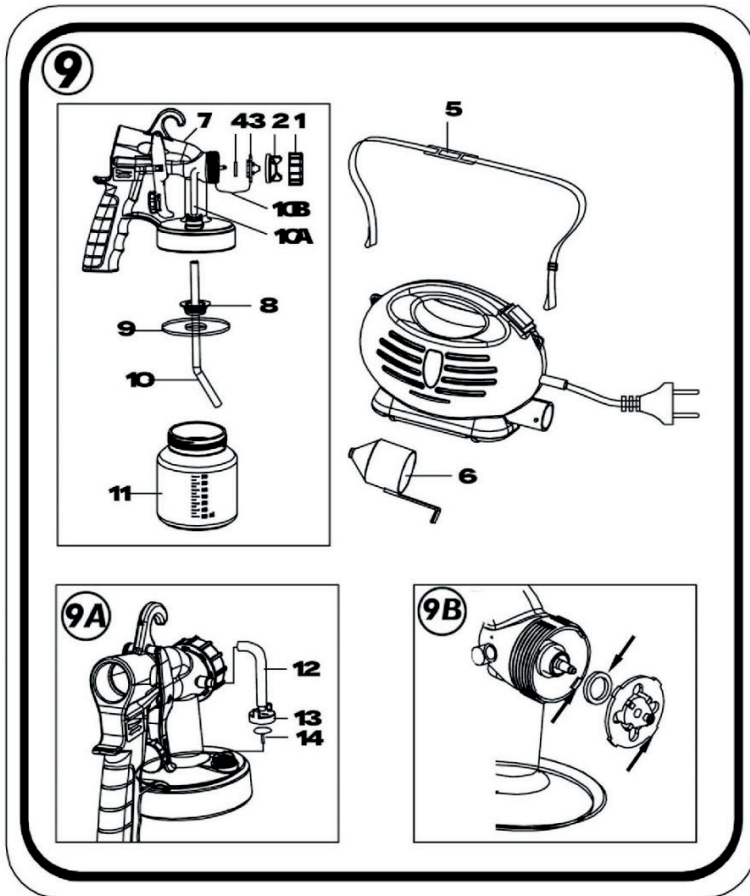
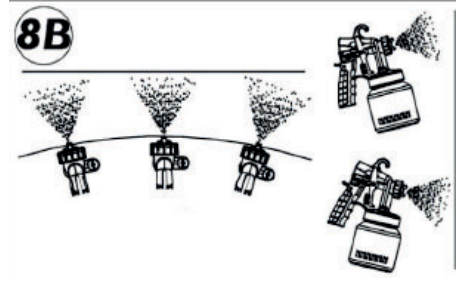
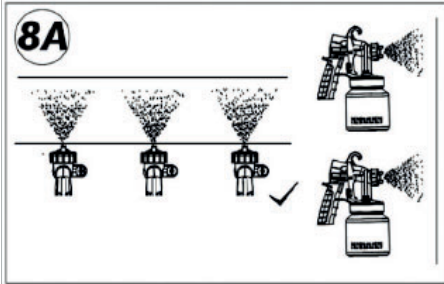




FDSP 200651-E







Elektrická stříkácí pistole

NÁVOD K OBSLUZE

Děkujeme vám, že jste si zakoupili tuto elektrickou stříkácí pistoli. Než ji začnete používat, přečtěte si, prosím, pozorně tento návod k obsluze a uschovejte jej pro případ dalšího použití.

1. VŠEOBECNÉ BEZPEČNOSTNÍ PŘEDPISY	20
OBECNÉ BEZPEČNOSTNÍ POKYNY	21
2. SYMBOLY	25
3. OBECNÝ POPIS	26
4. TECHNICKÉ ÚDAJE	28
5. LIKVIDACE	30

1. VŠEOBECNÉ BEZPEČNOSTNÍ PŘEDPISY

⚠ POZOR! Před použitím si pečlivě přečtěte návod k použití.

Důležitá bezpečnostní upozornění

- ✿ Výrobek pečlivě vybalte a dejte pozor, abyste nevyhodili žádnou část obalového materiálu dříve, než najdete všechny součásti výrobku.
- ✿ Výrobek uchovávejte na suchém místě mimo dosah dětí.
- ✿ Čtěte všechna upozornění a pokyny. Zanedbání při dodržování varovných upozornění a pokynů mohou mít za následek úraz elektrickým proudem, požár a/nebo těžká poranění.

Obal

Výrobek je umístěn v obalu bránícím poškozením při transportu. Tento obal je surovinou a lze jej proto odevzdat k recyklaci.

Návod k použití

Než začnete se strojem pracovat, přečtěte si následující bezpečnostní předpisy a pokyny k používání. Seznamte se s obslužnými prvky a správným používáním zařízení. Návod pečlivě uschovejte pro případ pozdější potřeby. Minimálně po dobu záruky doporučujeme uschovat originální obal včetně vnitřního balicího materiálu, pokladní doklad a záruční list. V případě přepravy zabalte stroj zpět do originální krabice od výrobce, zajistíte si tak maximální ochranu výrobku při případném transportu (např. stěhování nebo odeslání do servisního místa).

📖 Poznámka: Předáváte-li stroj dalším osobám, předejte jej společně s návodem. Dodržování přiloženého návodu k obsluze je předpokladem řádného používání stroje. Návod k obsluze obsahuje rovněž pokyny pro obsluhu, údržbu a opravy.

Výrobce nepřebírá odpovědnost za nehody nebo škody vzniklé následkem nedodržování tohoto návodu.

OBECNÉ BEZPEČNOSTNÍ POKYNY

Tyto bezpečnostní pokyny si pečlivě prostudujte, zapamatujte a uschovejte

⚠ UPOZORNĚNÍ! Při používání elektrických strojů a elektrického nářadí je nutno respektovat a dodržovat následující bezpečnostní pokyny z důvodů ochrany před úrazem elektrickým proudem, zraněním osob a nebezpečím vzniku požáru. Výrazem „elektrické nářadí“ je ve všech níže uvedených pokynech myšleno jak elektrické nářadí napájené ze sítě (napájecím kabelem), tak nářadí napájené z baterií (bez napájecího kabelu). Uschovejte všechna varování a pokyny pro příští použití.

Pracovní prostředí

- ✿ Udržujte pracovní prostor v čistém stavu a dobře osvětlen. Nepořádek a tmavá místa na pracovišti bývají příčinou úrazů. Ukliděte nářadí, které právě nepoužíváte.
- ✿ Nepoužívejte elektrické nářadí v prostředí s nebezpečím vzniku požáru nebo výbuchu, to znamená v místech, kde se vyskytují hořlavé kapaliny, plyny nebo prach. V elektrickém nářadí vzniká na komutátoru jiskření, které může být příčinou vznícení prachu nebo výparů.
- ✿ Při používání el. nářadí zamezte přístupu nepovolaných osob, zejména dětí, do pracovního prostoru! Budete-li vyrušováni, můžete ztratit kontrolu nad prováděnou činností. V žádném případě nenechávejte el. nářadí bez dohledu. Zabraňte zvířatům přístup k zařízení.

Elektrická bezpečnost

- ✿ Vidlice napájecího kabelu elektrického nářadí musí odpovídat síťové zásuvce. Nikdy jakýmkoliv způsobem neupravujte vidlici. K nářadí, které má na vidlici napájecího kabelu ochranný kolík, nikdy nepoužívejte rozdvojky ani jiné adaptéry. Nepoškozené vidlice a odpovídající zásuvky omezí nebezpečí úrazu elektrickým proudem. Poškozené nebo zamořené napájecí kabely zvyšují nebezpečí úrazu elektrickým proudem. Pokud je síťový kabel poškozen, je nutno jej nahradit novým síťovým kabelem, který je možné získat v autorizovaném servisním středisku nebo u dovozce.
- ✿ Vyvarujte se dotyku těla s uzemněnými předměty, jako např. potrubí, tělesa ústředního topení, sporáky a chladničky. Nebezpečí úrazu elektrickým proudem je větší, je-li vaše tělo spojeno se zemí.
- ✿ Nevystavujte elektrické nářadí dešti, vlhku nebo mokru. Elektrického nářadí se nikdy nedotýkejte mokřima rukama. Elektrické nářadí nikdy neumývejte pod tekoucí vodou ani ho neponořujte do vody.
- ✿ Nepoužívejte napájecí kabel k jinému účelu, než pro jaký je určen. Nikdy nenoste a netahajte elektrické nářadí za napájecí kabel. Nevytahujte vidlici ze zásuvky tahem za kabel. Zabraňte mechanickému poškození elektrických kabelů ostrými nebo horkými předměty.
- ✿ El. nářadí bylo vyrobeno výlučně pro napájení střídavým el. proudem. Vždy zkontrolujte, že elektrické napětí odpovídá údajům uvedenému na typovém štítku nářadí.

- ✿ Nikdy nepracujte s nářadím, které má poškozený el. kabel nebo vidlici, nebo spadlo na zem a je jakýmkoliv způsobem poškozené.
- ✿ V případě použití prodlužovacího kabelu vždy zkontrolujte, že jeho technické parametry odpovídají údajům uvedeným na typovém štítku nářadí. Je-li elektrické nářadí používáno venku, používejte prodlužovací kabel vhodný pro venkovní použití. Při použití prodlužovacích bubnů je nutné je rozvinout, aby nedocházelo k přehřátí kabelu.
- ✿ Je-li elektrické nářadí používáno ve vlhkých prostorech nebo venku, je povoleno jej používat pouze, pokud je zapojeno do el. obvodu s proudovým chráničem ≤ 30 mA. Použití el. obvodu s chráničem /RCD/ snižuje riziko úrazu elektrickým proudem.
- ✿ Ruční el. nářadí držte výhradně za izolované plochy určené k uchopení, protože při provozu může dojít ke kontaktu řezacího či vrtacího příslušenství se skrytým vodičem nebo s napájecí šňůrou nářadí.

Bezpečnost osob

- ✿ Při používání elektrického nářadí buďte pozorní a ostražití, věnujte maximální pozornost činnosti, kterou právě provádíte. Soustředte se na práci. Nepracujte s elektrickým nářadím pokud jste unaveni, nebo jste-li pod vlivem drog, alkoholu nebo léků. I chvilková nepozornost při používání elektrického nářadí může vést k vážnému poranění osob. Při práci s el. nářadím nejzte, nepijte a nekuřte.
- ✿ Používejte ochranné pomůcky. Vždy používejte ochranu zraku. Používejte ochranné prostředky odpovídající druhu práce, kterou provádíte. Ochranné pomůcky jako např. respirátor, bezpečnostní obuv s protiskluzovou úpravou, pokrývka hlavy nebo ochrana sluchu používané v souladu s podmínkami práce snižují riziko poranění osob.
- ✿ Vyvarujte se neúmyslného zapnutí nářadí. Nepřenášejte nářadí, které je připojeno k elektrické síti, s prstem na spínači nebo na spoušti. Před připojením k elektrickému napájení se ujistěte, že spínač nebo spoušť jsou v poloze „vypnuto“. Přenášení nářadí s prstem na spínači nebo zapojování vidlice nářadí do zásuvky se zapnutým spínačem může být příčinou vážných úrazů.
- ✿ Před zapnutím nářadí odstraňte všechny seřizovací klíče a nástroje. Seřizovací klíč nebo nástroj, který zůstane připevněn k otáčející se části elektrického nářadí může být příčinou poranění osob.
- ✿ Vždy udržujte stabilní postoj a rovnováhu. Pracujte jen tam, kam bezpečně dosáhnete. Nikdy nepřeceňujte vlastní sílu. Nepoužívejte elektrické nářadí, jste-li unaveni.
- ✿ Oblékejte se vhodným způsobem. Používejte pracovní oděv. Nenoste volné oděvy ani šperky. Dbejte na to, aby se vaše vlasy, oděv, rukavice nebo jiná část vašeho těla nedostala do přílišné blízkosti rotujících nebo rozpálených částí el.nářadí.
- ✿ Připojte zařízení k odsávání prachu. Jestliže má nářadí možnost připojení zařízení pro zachycování nebo odsávání prachu, zajistěte, aby došlo k jeho řádnému připojení a používání. Použití těchto zařízení může omezit nebezpečí vznikající prachem.
- ✿ Pevně upevněte obrobek. Použijte truhlářskou svěrku nebo svěrák pro upevnění dílu, který budete obrábět.

- ✿ Nepoužívejte elektrické nářadí pokud jste pod vlivem alkoholu, drog, léků nebo jiných omamných či návykových látek.
- ✿ Toto zařízení není určené pro použití osobami (včetně dětí) se sníženými fyzickými, smyslovými nebo mentálními schopnostmi nebo s nedostatkem zkušeností a znalostí, pokud nejsou pod dozorem nebo nedostali pokyny s ohledem na použití zařízení od osoby zodpovědné za jejich bezpečnost. Děti musí být pod dozorem, aby jste se ujistili, že si nehrájí se zařízením.

Používání elektrického nářadí a jeho údržba

- ✿ El. nářadí vždy odpojte z el. sítě v případě jakéhokoliv problému při práci, před každým čišťením nebo údržbou, při každém přesunu a po ukončení práce! Nikdy nepracujte s el. nářadím, pokud je jakýmkoliv způsobem poškozené.
- ✿ Pokud začne nářadí vydávat abnormální zvuk nebo zápach, okamžitě ukončete práci.
- ✿ Elektrické nářadí nepřetěžujte. Elektrické nářadí bude pracovat lépe a bezpečněji, pokud jej budete provozovat v otáčkách, pro které bylo navrženo. Používejte správné nářadí, které je určeno pro danou činnost. Správné nářadí bude lépe a bezpečněji vykonávat práci, pro kterou bylo zkonstruováno.
- ✿ Nepoužívejte elektrické nářadí, které nelze bezpečně zapnout a vypnout ovládacím spínačem. Používání takového nářadí je nebezpečné. Vadné spínače musí být opraveny certifikovaným servisem.
- ✿ Odpojte nářadí od zdroje elektrické energie předtím, než začnete provádět jeho seřizování, výměnu příslušenství nebo údržbu. Toto opatření zamezí nebezpečí náhodného spuštění.
- ✿ Nepoužívané elektrické nářadí ukládejte a uschovejte tak, aby bylo mimo dosah dětí a nepovolaných osob. Elektrické nářadí v rukou nezkušených uživatelů může být nebezpečné. Elektrické nářadí skladujte na suchém a bezpečném místě.
- ✿ Udržujte elektrické nářadí v dobrém stavu. Pravidelně kontrolujte seřízení pohyblivých se částí a jejich pohyblivost. Kontrolujte zda nedošlo k poškození ochranných krytů nebo jiných částí, které mohou ohrozit bezpečnou funkci elektrického nářadí. Je-li nářadí poškozeno, před dalším použitím zajistěte jeho řádnou opravu. Mnoho úrazů je způsobeno špatně udržovaným elektrickým nářadím.
- ✿ Řezací nástroje udržujte ostré a čisté. Správně udržované a naostřené nástroje usnadňují práci, omezují nebezpečí zranění a práce s nimi se snáze kontroluje. Použití jiných příslušenství než těch, která jsou uvedena v návodu k obsluze mohou způsobit poškození nářadí a být příčinou zranění.
- ✿ Elektrické nářadí, příslušenství, pracovní nástroje atd. používejte v souladu s těmito pokyny a takovým způsobem, který je předepsán pro konkrétní elektrické nářadí a to s ohledem na dané podmínky práce a druh prováděné práce. Používání nářadí k jiným účelům, než pro jaké je určeno, může vést k nebezpečným situacím.

Používání akumulátorového nářadí

- ☼ Před vložením akumulátoru se přesvědčte, že je vypínač v poloze „0-vypnuto“. Vložení akumulátoru do zapnutého nářadí může být příčinou nebezpečných situací.
- ☼ K nabíjení akumulátorů používejte pouze nabíječky předepsané výrobcem. Použití nabíječky pro jiný typ akumulátoru může mít za následek jeho poškození a vznik požáru.
- ☼ Používejte pouze akumulátory určené pro dané nářadí. Použití jiných akumulátorů může být příčinou zranění nebo vzniku požáru.
- ☼ Pokud není akumulátor používán, uchovávejte ho odděleně od kovových předmětů jako jsou svorky, klíče, šrouby a jiné drobné kovové předměty, které by mohly způsobit spojení jednoho kontaktu akumulátoru s druhým. Zkratování akumulátoru může zapříčinit zranění, popáleniny nebo vznik požáru.
- ☼ S akumulátory zacházejte šetrně. Při nešetrném zacházení může z akumulátoru uniknout chemická látka. Vyvarujte se kontaktu s touto látkou a pokud i přesto dojde ke kontaktu, vymyjte postižené místo proudem tekoucí vody. Pokud se chemická látka dostane do očí, vyhledejte ihned lékařskou pomoc. Chemická látka z akumulátoru může způsobit vážná poranění.

Servis

- ☼ Nevyměňujte části nářadí, neprovádějte sami opravy, ani jiným způsobem nezasahujte do konstrukce nářadí. Opravy nářadí svěřte kvalifikovaným osobám.
- ☼ Každá oprava nebo úprava výrobku bez oprávnění naší společnosti je nepřipustná (může způsobit úraz, nebo škodu uživateli).
- ☼ Elektrické nářadí vždy nechte opravit v certifikovaném servisním středisku. Používejte pouze originální nebo doporučené náhradní díly. Zajistíte tak bezpečnost Vaši i Vašeho nářadí.

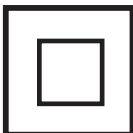
2. SYMBOLY



Tento produkt je vyroben v souladu se schválenými normami.



Před použitím stroje si pozorně přečtěte návod k obsluze.



Dvojitá izolace.



Použijte ochranné pomůcky na oči



Použijte ochranné pomůcky na uši



Noste ochrannou prachovou masku



Nevhazujte je do běžného odpadu

3. OBECNÝ POPIS

POPIS A OZNAČENÍ SOUČÁSTÍ STROJE

1. Tryska
2. Kroužková násada trysky
3. Tělo pistole
4. Spoušť
5. Nastavení objemu barvy
6. Vzduchová trubce
7. Kryt ventilu
8. Nádoba na barvu
9. Hadice
10. Nosný popruh
11. Hlavní vypínač
12. Zástrčka
13. Viskozitní pohárek
14. Kolík

TYPY MATERIÁLU

- ✿ Používejte výhradně materiály doporučení pro stříkací pistole.
- ✿ Příprava povrchového materiálu
- ✿ Stříkací pistoli je možné používat výhradně pro nanášení neředěného nebo lehce ředěného nátěru nebo laku.
- ✿ Pokud je barvu nutné naředit, začněte s naředěním o 10 %. Naplňte nádobu litrem barvy, kterou chcete použít. Mějte na paměti, že objem viskozitního pohárku je jeden decilitr. Otevřete kryt a naplňte pohárek požadovaným množstvím ředidla. Do nátěrové hmoty přidejte ředidlo a dobře promíchejte. Změřte viskozitu podle níže uvedených doporučení. Pokud je třeba barvu dále ředit, zředte ji o dalších 5 % (tj. polovinu odměrky) a změřte viskozitu znovu. Pokud barva stále nedosahuje doporučené viskozity, opakujte předchozí krok, dokud nedosáhnete správné viskozity.
- ✿ Tato stříkací pistole může být použita s barvami s viskozitním indexem 25 až 50 sekund. Ponořte viskozitní pohárek do materiálu, abyste jej naplnili. Změřte, jak dlouho trvá, než veškerý materiál vyteče z pohárku (obrázek 2).
- ✿ Jako vodítko použijte následující doporučení, ale také si přečtěte pokyny výrobce k nátěru, který chcete použít, abyste zjistili, zda je třeba ho ředit.

Doporučení:

Barvy a emulze na bázi vody: 25–50 sekund

Smaltovaný lak a barevný lak na bázi vody a rozpouštědel: 45–50 sekund

Lak používejte neředěný

Základní barvy 45–50 sekund

Nátěry dřeva, barviva, oleje, dezinfekční prostředky, fyto-sanitární přípravky používejte neředěné

Dodržujte tyto pokyny pouze v případě, že neexistují žádné specifické pokyny pro materiál, který chcete použít. Pokud je materiál, který chcete použít, dodáván s vlastními pokyny, postupujte podle nich.

POUŽITÍ PŘÍSTROJE

- * Před zapojením zařízení do elektrické sítě se ujistěte, že napětí na elektrické zásuvce odpovídá napětí na štítku s technickými vlastnostmi stříkací pistole.
- * Připevněte nosný popruh.
- * Odšroubujte nádobu ze stříkací pistole.
- * Zarovnejte sací trubku (obrázek 3). Pokud je sací trubka správně zarovnána, může být obsah nádoby vypočítán téměř beze zbytků. Při postřiku vodorovných povrchů otočte sací trubku dopředu (obr. 3A). Při stříkání předmětů nad hlavou otočte sací trubku dozadu (obrázek 3B).
- * Nádobu položte na list papíru a naplňte připraveným nátěrovým materiálem.
- * Namontujte flexibilní vzduchovou hadici. Vzduchovou hadici zasuňte do přípojky hlavního přívodu a držadla stříkací pistole (obr. 4).
- * Umístěte stříkací pistolí do držáku pistole na hlavní jednotce.
- * Přístroj umístěte na čistý a rovný povrch, aby pistole nemohla nasávat prach a nečistoty.
- * Přenášejte přístroj pomocí popruhu.
- * Namířte stříkací pistolí na požadovaný povrch.
- * Pro určení objemu materiálu a režimu postřiku otestujte stříkací pistolí na kusu lepenky nebo na jakémkoli povrchu, který je podobný tomu, na který chcete nanést nátěr.
- * Zapněte stříkací pistolí pomocí hlavního vypínače.

Nastavení režimu postřiku

Pistole nabízí tři režimy postřiku:

1. Vertikální plochý postřik pro vodorovné povrchy (obrázek 5A)
2. Horizontální plochý postřik pro svislé povrchy (obrázek 5B)
3. Kruhový postřik pro rohy, hrany a těžko přístupné oblasti (obrázek 5C)

Nastavení trysky

- * S mírně vyšroubovanou převlečnou maticí otočte krytku trysky na požadované nastavení a utáhněte převlečnou matici zpět (obrázek 6). Nikdy při seřizování trysky nezkoušejte tisknout spoušť stříkací pistole

Nastavení objemu nátěrového materiálu

- * Pro nastavení objemu materiálu otočte regulátorem na spoušti stříkací pistole:
- * - pro snížení objemu otáčejte směrem doleva
- * - pro zvýšení objemu otáčejte směrem doprava (obrázek 7)

Technika postřiku

- * - Pro dosažení nejlepších výsledků se ujistěte, že je povrch před stříkáním zcela čistý a vyrovnaný. V případě potřeby povrch pečlivě ošetřete. Zakryjte všechny povrchy, které nechcete nastříkat nátěrem, včetně šroubů a závitů.
- * - Pro určení objemu materiálu a režimu postřiku otestujte stříkací pistoli na kusu lepenky nebo na jakémkoli povrchu, který je podobný tomu, na který chcete nanést nátěr. Vždy začněte postřík mimo cílovou oblast. Vyvarujte se přerušování postřiku v cílové oblasti.
- * - Pistolí pohybujte plynule celou rukou, nikoliv zápěstím. Tím zajistíte rovnoměrnou vzdálenost mezi stříkací pistolí a povrchem. V závislosti na požadované šířce rozprašovacího paprsku zvolte vzdálenost mezi 5 až 15 cm. Obrázek 8B ukazuje nesprávnou polohu, ve které je vzdálenost od stříkací plochy nepravidelná.
- * - Namiřte stříkací pistoli na stříkací plochu v rovnoměrné vzdálenosti. V závislosti na zvoleném nastavení stříkejte nátěr shora dolů nebo zleva doprava.
- * - Rovnoměrným pohybem stříkací pistole získáte rovnoměrný nátěr. Pokud se nátěrový materiál hromadí v trysce nebo víku, vyčistěte obě části vodou nebo rozpouštědlem.

POZASTAVENÍ PŘÍSTROJE

- * Pokud chcete zařízení dočasně přestat používat (nejdéle však 4 hodiny), postupujte takto:
- * Vypněte zařízení
- * Umístěte stříkací pistoli do držáku
- * Při použití dvousložkového laku je zařízení okamžitě zapotřebí vyčistit

VYPNUTÍ PŘÍSTROJE A ÚDRŽBA

- * Pro zajištění správného fungování přístroje je zapotřebí ho pečlivě čistit.
- * Odpojte zařízení od elektrické sítě. Před delšími přestávkami a po dokončení nátěru odstraňte veškerý vzduch v nádobě. Postupujte tak, že nádobu ponechejte otevřenou na krátkou dobu a znovu ji zavřete, nebo stiskněte spoušť stříkací pistole a veškerý zbývající materiál vylijte zpět do původní nádoby.
- * Stříkací pistoli rozeberte.
- * Odšroubujte nádobu na barvu. Přelijte veškerou zbývající barvu do původní nádoby.
- * Do nádoby nalijte rozpouštědlo nebo vodu a znovu ji zašroubujte. Používejte výhradně rozpouštědla s bodem vzplanutí nad 21 °C.

- ✿ Sestavte rozprašovací pistoli zpět (obrázek 9).
- ✿ Zapojte přístroj do sítě, zapněte jej a rozprašujte rozpouštědlo nebo vodu do nádoby nebo na kus látky.
- ✿ Vypněte přístroj a odpojte ho od elektrické zásuvky.
- ✿ Vyšroubujte nádobu na barvu (obrázek 9A-12) z těla stříkací pistole. Odšroubujte kryt ventilu (obrázek 9A-13) a vyjměte membránu (obrázek 9A-14). Všechny části důkladně vyčistěte.
- ✿ Vyšroubujte převlečnou matici a sejměte víčko a trysku. Vyčistěte kryt, spojovací těsnění a trysku kartáčem a vodou nebo rozpouštědlem. Nepoužívejte k čištění spoju, membrány, otvorů trysky ani větracích otvorů stříkací pistole ostré kovové předměty. - Očistěte vnější povrch stříkací pistole hadříkem a rozpouštědlem nebo vodou.
- ✿ Sestavte všechny části zpět dohromady.

SESTAVENÍ PŘÍSTROJE

- ✿ Přístroj používejte pouze s nepoškozenou membránou (obrázek 9A-14).
- ✿ Membránu umístěte na spodní část ventilu tak, aby kolík směřoval dolů.
- ✿ Zkontrolujte označení na těle stříkací pistole. Opatrně nasadte kryt trysky a našroubujte stříkací pistoli. Spoj trysky umístěte tak, aby se štěrbinová část nacházela před tryskou (obr. 9B).
- ✿ Vložte trysku do těla stříkací pistole a otočte ji do správné polohy. Umístěte vzduchový kryt do trysky a utáhněte jej pomocí převlečné matice. Spojku nádoby zasuňte pod sací trubku a zasuňte je k sobě. Opatrně otočte spojku nádoby a vložte sací trubku do těla stříkací pistole.

BALENÍ OBSAHUJE

1. Hlavní jednotka
2. Trubka
3. Nosný popruh
4. Viskozitní měřicí pohárek
5. Stříkací pistole
6. Nádobka na barvu
7. Čisticí násada

4. TECHNICKÉ ÚDAJE

ELEKTRICKÁ STRÍKACÍ PISTOLE:	
Napájení	230V/50Hz
Jmenovitý příkon	650W
Rozprašovací výkon	105W
Hladina akustického tlaku	74 dB(A)
Objem nádoby	800ML
Hladina akustického výkonu	87dB(A)
Třída ochrany	II
Hmotnost	3,6kg

Návod k použití v originálním jazyce.

Změna textu a technických parametrů vyhrazena.

Změny v textu, designu a technických specifikacích se mohou měnit bez předchozího upozornění a vyhražujeme si právo na jejich změnu.

Řešení problémů

Předpokládané poruchy mají často příčiny, které uživatel zvládne vyřešit vlastními silami. Zkuste proto výrobek zkontrolovat s použitím této sekce. Ve většině případů je možné problém rychle odstranit.

UPOZORNĚNÍ!

Provádějte pouze kroky popsané v tomto návodu! V případě, že nejste schopni problém vyřešit sami, pak jakékoli další kontroly, údržby a opravy musejí být prováděny autorizovaným servisním centrem nebo odborníkem s obdobnou kvalifikací!

Problém	Možná příčina	Řešení
1. Produkt se nespustí	1.1 Nezapojeno do elektrické sítě 1.2 Vadný napájecí kabel nebo zástrčka 1.3 Jiná závada elektrického napájení	1.1 Zapojte do elektrické sítě 1.2 Nechte zkontrolovat elektrikářem 1.3 Nechte zkontrolovat elektrikářem
2. Produkt nedosáhne plného výkonu	2.1 Prodlužovací kabel není vhodný pro provoz s tímto produktem. 2.2 Zdroj napájení (např. generátor) má příliš nízké napětí 2.3 Větrací průduchy jsou blokovány	2.1 Používejte náležitý prodlužovací kabel 2.2 Zapojte do jiného zdroje napájení 2.3 Vyčistěte větrací průduchy
3. Neuspokojivý výsledek	3.1 Kotouč je opotřeбенý /poškozený 3.2 Ko touč není vhodný pro materiál určený k obrábění	3.1 Vyměňte za nový 3.2 Používejte náležitý vrták
4. Nadměrné vibrace nebo hluk	4.1 Vrták je tupý/poškozený 4.2 Šrouby/matice jsou uvolněné	4.1 Vyměňte za nový 4.2 Utáhněte šrouby/matice

5. LIKVIDACE

POKYNY A INFORMACE O NAKLÁDÁNÍ S POUŽITÝM OBALEM

Použitý obalový materiál odložte na místo určené obcí k ukládání odpadu.

LIKVIDACE POUŽITÝCH ELEKTRICKÝCH A ELEKTRONICKÝCH ZAŘÍZENÍ



Tento symbol na produktech anebo v průvodních dokumentech znamená, že použité elektrické a elektronické výrobky nesmí být přidány do běžného komunálního odpadu. Ke správné likvidaci, obnově a recyklaci předejte tyto výrobky na určená sběrná místa. Alternativně v některých zemích Evropské unie nebo jiných evropských zemích můžete vrátit své výrobky místnímu prodejci při koupi ekvivalentního nového produktu. Správnou likvidací tohoto produktu pomůžete zachovat cenné přírodní zdroje a napomáháte prevenci potenciálních negativních dopadů na životní prostředí a lidské zdraví, což by mohly být důsledky nesprávné likvidace odpadů. Další podrobnosti si vyžádejte od místního úřadu nebo nejbližšího sběrného místa. Při nesprávné likvidaci tohoto druhu odpadu mohou být v souladu s národními předpisy uděleny pokuty.

Pro podnikové subjekty v zemích Evropské unie

Chcete-li likvidovat elektrická a elektronická zařízení, vyžádejte si potřebné informace od svého prodejce nebo dodavatele. Likvidace v ostatních zemích mimo Evropskou unii Tento symbol je platný v Evropské unii. Chcete-li tento výrobek zlikvidovat, vyžádejte si potřebné informace o správném způsobu likvidace od místních úřadů nebo od svého prodejce.



Tento výrobek splňuje veškeré základní požadavky směrnic EU, které se na něj vztahují.

Změny v textu, designu a technických specifikacích se mohou měnit bez předchozího upozornění a vyhrazujeme si právo na jejich změnu.