

**PHILIPS**

*GoSure*

ADR620

# Uživatelská příručka

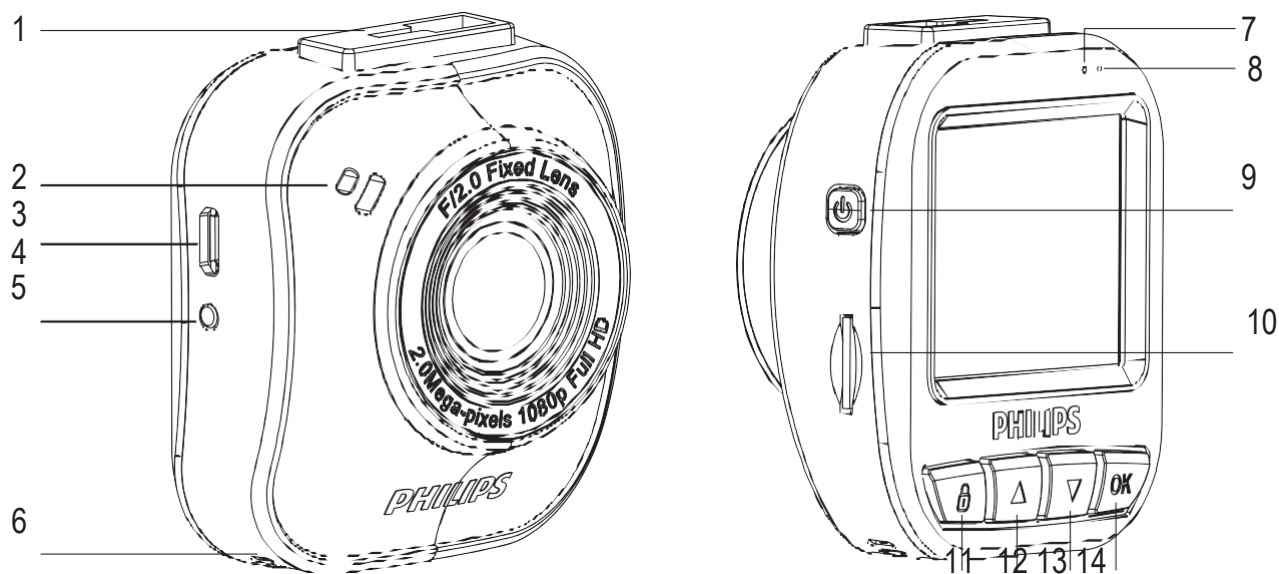
CS	Záznamová kamera do auta	1
DE	Fahrzeugkamera	9
FR	Caméra embarquée pour voiture	17
ES	Grabadora de conducción automática	25
PT	Câmara para automóvel	33
IT	Registratore di guida automatico	41



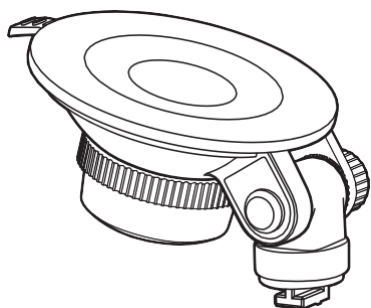
# Obsah

1. Přehled výrobku.....	1
2. Pokyny k instalaci .....	2
3. Uživatelské rozhraní .....	4
4. Nastavení systému .....	5
5. Pokyny k používání .....	6
5.1 Tlačítka zapnout/vypnout a resetovat .....	6
5.1.1 Automatické zapnutí/vypnutí .....	6
5.1.2 Manuální zapnutí/vypnutí .....	6
5.1.3 Resetování zařízení .....	6
5.2 Rychlé volby .....	6
5.2.1 Tlačítko nouzového nahrávání .....	6
5.2.2 Tlačítko hlavní nabídky.....	6
5.2.3 Zapnutí režimu přehrávání .....	6
5.2.4 Vypnutí režimu přehrávání .....	6
5.3 Nahrávání záznamu .....	6
5.3.1 Standardní nahrávání.....	6
5.3.2 Nouzové nahrávání .....	6
6. Další funkce.....	7
6.1 Upozornění na únavu řidiče .....	7
7. Aktualizace firmwaru .....	7
7.1 Stažení firmwaru .....	7
7.2 Jak aktualizovat firmware .....	7
8. Technické specifikace .....	8

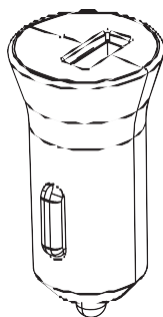
# 1 Přehled výrobku



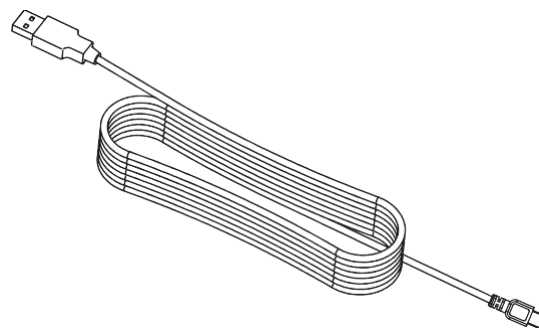
- |                             |                                       |
|-----------------------------|---------------------------------------|
| 1. Úchyt pro přísavný držák | 8. Indikátor napájení                 |
| 2. Reproduktor              | 9. Tlačítko napájení                  |
| 3. Micro USB port           | 10. Slot pro kartu Micro SD           |
| 4. Objektiv                 | 11. Tlačítko nouzového nahrávání/zpět |
| 5. Tlačítko resetovat       | 12. Tlačítko nahoru                   |
| 6. Mikrofon                 | 13. Tlačítko dolů                     |
| 7. Indikátor stavu          | 14. Tlačítko zadat/potvrdit           |



Přísavný držák 1x



Nabíječka 1x

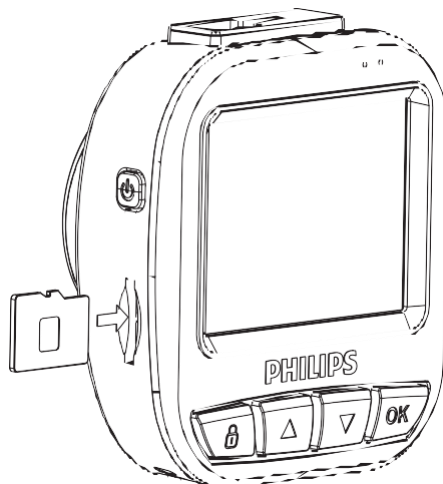


USB kabel 1x

## 2 Pokyny k instalaci

### Vložení paměťové karty SD

Vložte paměťovou kartu zlatými kontakty směrem k zadní části autokamery.



### O kartě Micro SD

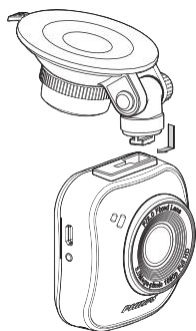
1. Použijte kartu Micro SD s kapacitou alespoň 16 GB, třída 10 (max. 64 GB)
2. Před prvním použitím kartu Micro SD naformátujte tím, že v nastavení systému zvolíte možnost „format SD card“.
3. Vztah mezi kapacitou paměťové karty a dobou záznamu je uveden níže.

Kapacita karty Micro SD	1080P/30 fps	720P/30 fps
16 GB	160 minut	260 minut
32 GB	320 minut	520 minut
64 GB	640 minut	1040 minut

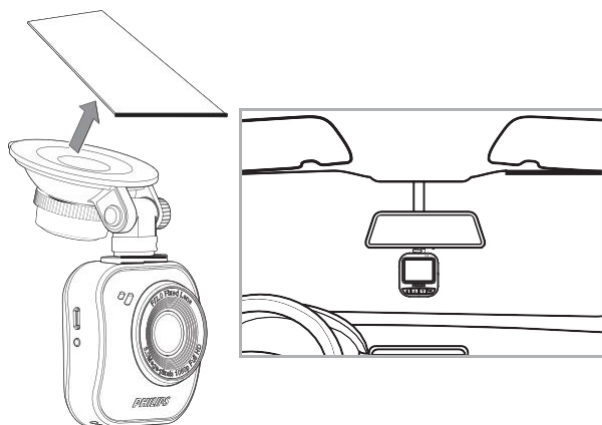
### Upozornění

1. Autokameru neobsluhujte během řízení!
2. Přísavný držák může z důvodu opakované demontáže nebo dlouhodobého používání ztratit funkčnost.
3. Z důvodu velkého počtu zapisovacích operací může dojít ke snížení životnosti paměťové karty.  
Pokud zařízení nefunguje správně, zkuste nejprve vyměnit paměťovou kartu.

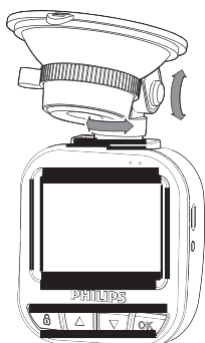
1. Namontujte přísavný držák na zařízení.



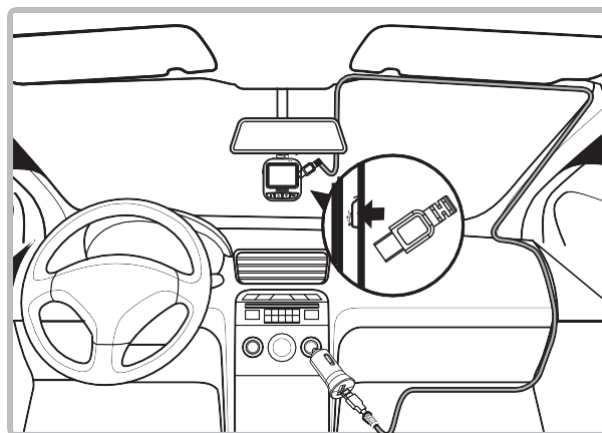
2. Najděte vhodnou polohu na čelním skle a přichyťte přísavný držák.



3. Upravte polohu zařízení v držáku tak, abyste zajistili, že kamera směřuje přímo na vozovku.



4. Připojte kabel USB do slotu Micro USB na zařízení.
5. Druhý konec nabíječky zapojte do zásuvky 12 – 24 V DC vozidla (kabel ved'te pod přihrádkou spolujezdce a okolo čelního skla).



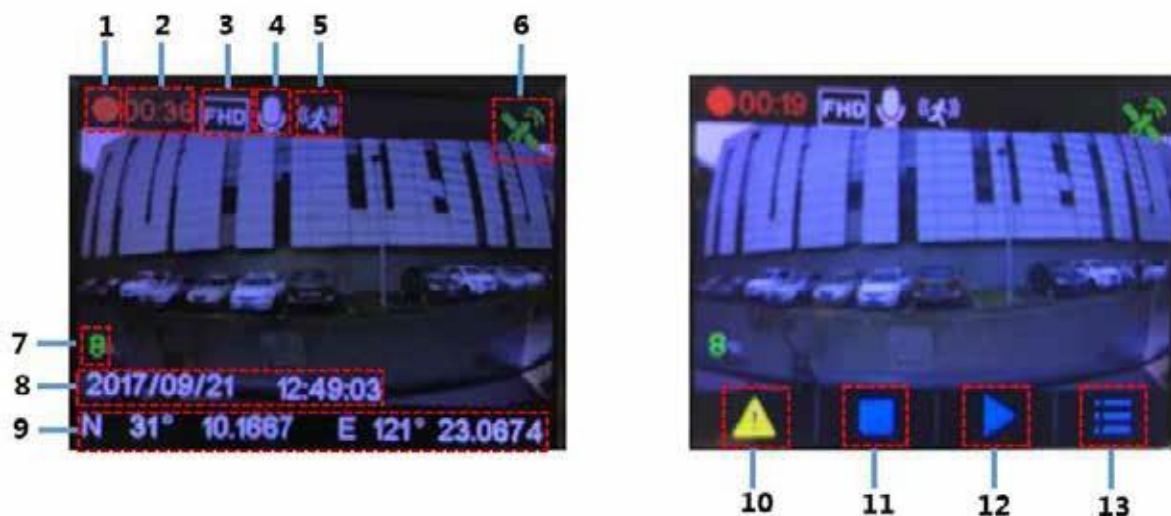
6. Na zařízení nastavte aktuální datum a čas.
7. Autokamera Philips GoSure se po nastartování motoru vozidla automaticky zapne a začne nahrávat. Záznam se přeruší, jakmile dojde k vypnutí motoru vozidla.

#### Poznámka:

1. Používejte pouze dodanou nabíječku, abyste zabránili problémům s nekompatibilitou zařízení.
2. Abyste zabránili poškození záznamu, odpojte zařízení před tím, než vložíte nebo vyjmete paměťovou kartu.
3. Chcete-li vyjmout paměťovou kartu, zatlačte na ni a karta se automaticky vysune ze slotu.
4. Pokud se napájení zařízení automaticky nepřeruší po vypnutí motoru, ručně odpojte kabel nabíječky, abyste předešli vybití autobaterie.

### 3 Uživatelské rozhraní

Popis ikon a indikátorů na displeji:



č.	Funkce	Popis
1	Indikátor stavu nahrávání	Bliká po zahájení nahrávání.
2	Aktuální doba nahrávání	Zobrazuje délku aktuálního záznamu.
3	Indikátor rozlišení	Zobrazuje stav rozlišení záznamu.
4	Indikátor zvukového záznamu	Ukazuje, zda je pořizován zvukový záznam.
5	Indikátor detekce pohybu	Tato ikona se zobrazí, pokud je funkce detekce pohybu zapnuta.
6	Indikátor stavu GPS	Zobrazuje stav GPS: Šedá: GPS vypnuto Žlutá: Pozice neurčena Zelená: Pozice určena GPS modul není součástí balení (prodáván samostatně)
7	Stav únavy řidiče	Je-li tato funkce zapnuta, zobrazuje stav únavy řidiče.
8	Datum a čas	Zobrazuje systémový datum a čas.
9	Informace o poloze	Zobrazuje souřadnice polohy vozidla.
10	Nouzová situace	Stisknutím tlačítka nouzového nahrávání uzamknete video soubor.
11	Tlačítko zapnout/vypnout	Stiskněte tlačítko zapnout/vypnout pro zahájení nebo ukončení záznamu.
12	Přehrávání	Stiskněte tlačítko přehrávání pro zobrazení pořizovaného záznamu.
13	Nabídka	Stiskněte tlačítka nabídka pro vstup do nastavení.

## 4 Nastavení systému

Stiskněte tlačítko nabídka pro zobrazení seznamu nastavitelných možností systému níže.

č.	Funkce	Popis
1	Rozlišení	Nastavení rozlišení: 1080p 30 fps nebo 720p 30 fps.
2	WDR	Zapnout/vypnout funkci WDR (Wide Dynamic Range).
3	Délka záznamu	Nastavení délky pořizování záznamu: 1 min, 3 min nebo 5 min.
4	Záznam zvuku	Zapnout/vypnout funkci záznamu zvuku.
5	Datové razítko	Zapnout/vypnout datové a časové razítko záznamu.
6	Expoziční hodnota	Manuální nastavení expoziční hodnoty: -2,0, -1,0, +0,0, +1,0 nebo +2,0.
7	Upozornění na únavu řidiče	Zapnout/vypnout funkci upozornění na únavu řidiče.
8	Kontrola zapnutí světel vozidla	Zapnout/vypnout funkci kontrola zapnutí světel vozidla
9	Detekce pohybu	V pohotovostním režimu začne zařízení automaticky pořizovat záznam, jakmile je v účinné vzdálenosti před vozidlem detekován pohybující se objekt. Zařízení přestane nahrávat, pokud nedetekuje žádný další pohyb. Pokud se snímáný objekt začne opět pohybovat, zařízení začne opět nahrávat.
10	Detekce kolize	Nastavení citlivosti funkce detekce kolize na hodnoty: vypnout, vysoká, střední nebo nízká.
11	Jazyk	Nastavení jazyku zařízení (výchozí jazyk: angličtina).
12	Hodiny	Nastavení systémového data, času a časového pásma.
13	Hlasitost	Nastavení hlasitosti na hodnoty: vysoká, střední, nízká nebo ztlumit.
14	Automatické vypnutí displeje	Nastavení doby, po které se displej zařízení automaticky vypne. Hodnoty: 30 sec, 3 min, 5 min, nebo vždy zapnutý.
15	GPS	Zapnout/vypnout funkci GPS. GPS modul není součástí balení (prodáván samostatně)
16	Formátovat	Formátování paměťové karty Micro SD.
17	Tovární nastavení	Resetovat zařízení do továrního nastavení.





## 5 Pokyny k používání

### 5.1 Tlačítka zapnout/vypnout a resetovat

#### 5.1.1 Automatické zapnutí/vypnutí

Zařízení se automaticky zapne po nastartování motoru vozidla. Pokud odpojíte nabíječku nebo kabel od zařízení, automaticky se vypne.

#### 5.1.2 Manuální zapnutí/vypnutí


Chcete-li zařízení zapnout, stiskněte tlačítka napájení. Chcete-li zařízení vypnout, stiskněte a podržte tlačítka napájení po dobu tří sekund.

#### 5.1.3 Resetování zařízení

Pokud dojde k selhání zařízení nebo pokud zařízení nelze obsluhovat, restartujte jej stisknutím tlačítka resetovat. Následně by mělo opětovně fungovat.

### 5.2 Rychlé volby

#### 5.2.1 Tlačítka nouzového nahrávání

Toto tlačítka  stiskněte, pokud chcete zahájit nouzové nahrávání. Takovýto záznam je chráněn proti přepsání.

Poznámka: Nouzové záznamy mohou zabírat až 30 % kapacity paměťové karty.


#### 5.2.2 Tlačítka hlavní nabídky

Stiskněte tlačítka potvrdit pro vstup do hlavní nabídky nastavení.

#### 5.2.3 Zapnutí režimu přehrávání

Stiskněte tlačítka dolů ▼ pro vstup do seznamu záznamů. Poté stiskněte tlačítka nahoru ▲ pro zapnutí režimu přehrávání. Pomocí tlačítek nahoru ▲ a dolů ▼ zvolte požadovaný záznam.

#### 5.2.4 Vypnutí režimu přehrávání

Pro ukončení režimu přehrávání stiskněte tlačítka nouzového nahrávání , kterým se dostanete zpět do režimu nahrávání.

### 5.3 Nahrávání záznamu

#### 5.3.1 Standardní nahrávání

Po nastartování vozidla se zařízení automaticky zapne a zahájí nepřetržité nahrávání. Automatické nahrávání skončí, jakmile vypnete motor vozidla. Soubor záznamu standardního nahrávání je uložen ve složce pojmenované systémovým datem a samotný soubor se záznamem je pojmenován systémovým časem (hodina, minuta a sekunda).

#### 5.3.2 Nouzové nahrávání

Soubor záznamu nouzového nahrávání se automaticky vytvoří, pokud stiskněte tlačítka nouzového nahrávání (viz 5.2.1) nebo pokud zařízení detekuje kolizi nad stanovenou úrovní citlivosti. Tento soubor bude pojmenován systémovým časem (hodina, minuta a sekunda) a uložen ve složce nouzového nahrávání.

## 6 Další funkce

### 6.1 Upozornění na únavu řidiče

Zařízení je vybaveno funkcí, která sleduje a upozorní řidiče, pokud vykazuje únavu. Zařízení sleduje různé fyziologické a cestovní parametry, např. část dne a délku řízení. Zařízení každé dvě hodiny řízení řidiče varuje, že může dojít ke zvýšené únavě.

Kromě výstražného upozornění je stav únavy zobrazen i na displeji zařízení. Pokud je stav únavy pod hodnotou 60, indikátor svítí zeleně. Pokud je stav únavy mezi hodnotami 60 a 80, indikátor svítí žlutě. Pokud stav překročí hodnotu 80, indikátor svítí červeně. Pokud se rozhodnete zapnout funkci upozornění na únavu řidiče, je nutné nastavit správný systémový čas (aby zařízení mělo informaci o části dne). Pokud funkci vypnete, nebude se indikátor únavy na displeji zobrazovat.

## 7 Aktualizace firmwaru

### 7.1 Stažení firmwaru

Pro aktualizaci firmwaru zařízení (vestavěný software zařízení), stáhněte si aktuální verzi z webové stránky Philips.com nebo kontaktujte zákaznickou službu společnosti Philips.

### 7.2 Jak aktualizovat firmware

1. Zkopírujte stažený soubor (ADR620EU.bin) přímo na paměťovou kartu.
2. Paměťovou kartu vložte do zařízení ještě předtím, než připojíte kabel napájení.
3. Následně začne blikat červené světlo, které značí, že se instaluje aktualizace.
4. Jakmile se zařízení restartuje, aktualizace byla úspěšně dokončena. V nabídce „Informace“ zařízení můžete zkontrolovat aktuální verzi firmwaru.

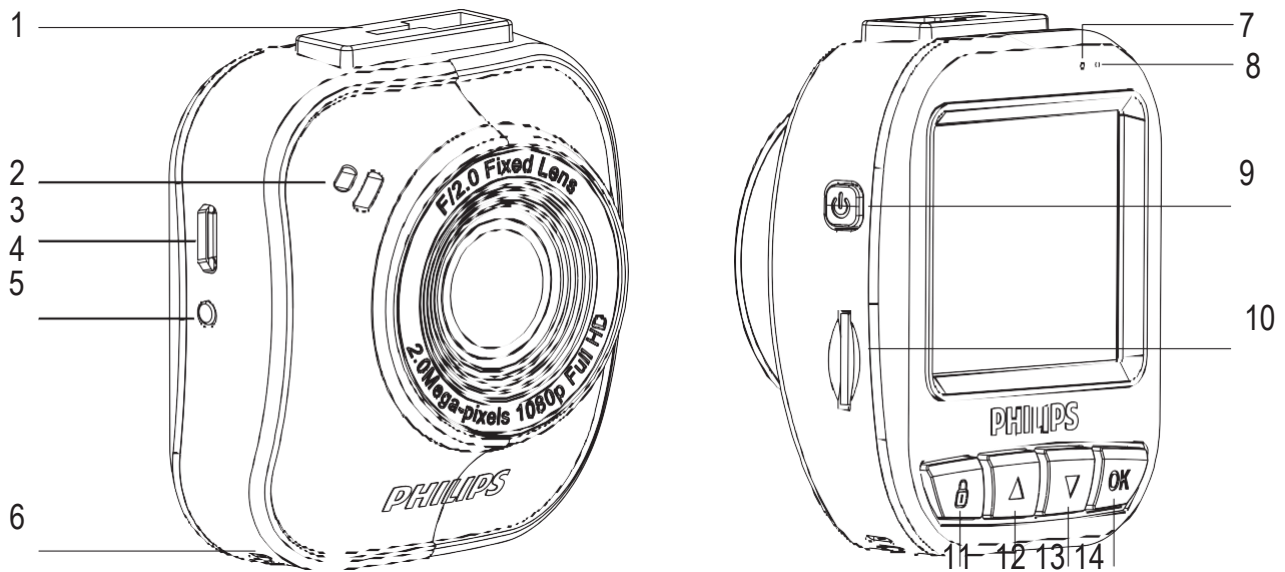
## 8 Technické specifikace

<b>Funkce</b>	Automatické nahrávání Detekce kolize a ochrana nouzových záznamů Nekonečné nahrávání Automatická expozice Automatické vyvážení bílé Datové a časové razítko Automatické vypnutí displeje Upozornění na únavu řidiče a sledování stavu únavy řidiče na displeji Širokoúhlý záznam Kontrola zapnutí světel vozidla
<b>Snímač obrazu</b>	2 MP CMOS
<b>Rozlišení videa</b>	Full HD (1920 x 1080p) 30 fps HD Premium (1280 x 720p) 30 fps
<b>Displej</b>	2.0" LCD
<b>Rozsah clony</b>	F 2,0
<b>Fixní objektiv</b>	6G, FOV 120 (diagonální)
<b>Formát souborů</b>	.MOV komprese videa H.264
<b>RAM</b>	64 MB DDR1 SDRAM
<b>Interní paměť</b>	32 Mb SPI flash
<b>Záznamové médium</b>	karta MicroSD (alespoň 16 GB, třída 10 nebo vyšší)
<b>Délka záznamu</b>	320 min při 32 GB a Full HD
<b>Provozní teplota</b>	-10 °C – 60 °C
<b>Skladovací teplota</b>	-20 °C – 70 °C
<b>Příslušenství</b>	Nabíječka, kabel, přísavný držák, rychlý návod
<b>Rozhraní</b>	Micro USB 2.0 port, MicroSD slot, mikrofon, reproduktor
<b>Jazyky</b>	Angličtina, němčina, francouzština, španělština, portugalština, italština
<b>Napájení</b>	Nabíječka do auta 12 V až 5 V / 1,5 A
<b>Rozměry (D x Š x V)</b>	57,2 x 64,8 x 33,4 mm

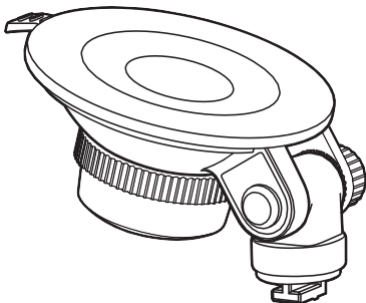
# Inhalt

1. Produktübersicht.....	9
2. Installation .....	10
3. Benutzeroberfläche .....	12
4. Systemeinstellung .....	13
5. Bedienungsanleitung .....	14
5.1 Ein-/Ausschalter und Reset-Taste .....	14
5.1.1 Automatisches Ein-/Ausschalten .....	14
5.1.2 Manuelles Ein-/Ausschalten .....	14
5.1.3 Gerät zurücksetzen .....	14
5.2 Funktionstasten .....	14
5.2.1 Notfallaufnahmetaste .....	14
5.2.2 Menü-Taste .....	14
5.2.3 In den Videomodus wechseln.....	14
5.2.4 Videomodus beenden .....	14
5.3 Video aufnehmen .....	14
5.3.1 Normale Videoaufnahme.....	14
5.3.2 Notfallaufnahme .....	14
6. Zusätzliche Funktionen.....	15
6.1 Ermüdungsalarm .....	15
7. Aktualisierung der Firmware .....	15
7.1 Firmware herunterladen.....	15
7.2 Firmware aktualisieren.....	15
8. Technische Daten.....	16

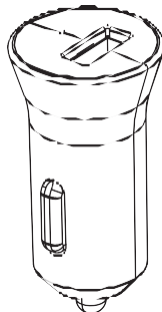
# 1 Produktübersicht



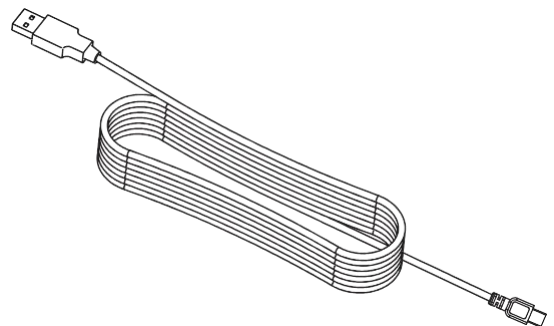
- |                        |                              |
|------------------------|------------------------------|
| 1. Saugnapfhalterung   | 8. Betriebsanzeige           |
| 2. Lautsprecher        | 9. Ein-/Ausschalter          |
| 3. Micro-USB-Anschluss | 10. microSD-Kartensteckplatz |
| 4. Linse               | 11. Notfall-/Zurück-Taste    |
| 5. Reset-Taste         | 12. Taste nach oben          |
| 6. Mikrofon            | 13. Taste nach unten         |
| 7. Statusanzeige       | 14. Eingabe-/OK-Taste        |



1 Saugnapfhalterung



1 Stromadapter

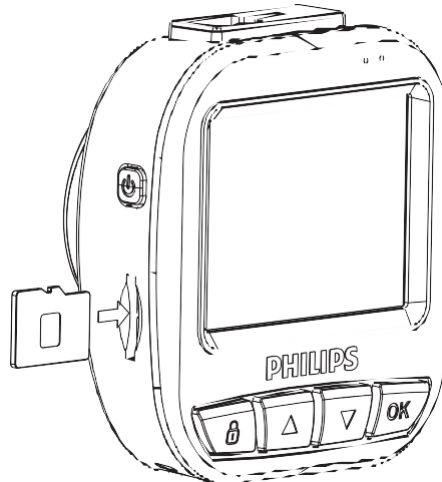


1 USB-Kabel

## 2 Installation

### Einlegen der microSD-Karte

Legen Sie die Speicherkarte so ein, dass die goldenen Kontakte zur Rückseite der Kamera zeigen.



### Informationen zur microSD-Karte

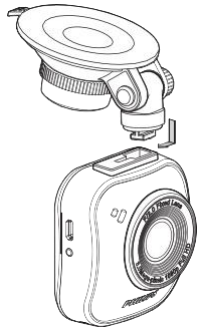
1. Verwenden Sie eine microSD-Karte mit einer Speicherkapazität von mindestens 16 GB, Klasse 10 (max. 64 GB)
2. Formatieren Sie die microSD-Karte vor der ersten Verwendung, indem Sie in den Systemeinstellungen Ihres GoSure-Geräts "SD-Karte formatieren" auswählen.
3. Den Zusammenhang zwischen der Kapazität der Karte und der Aufnahmezeit finden Sie unten.

MicroSD-Karte Kapazität	1080P/30 fps	720P/30 fps
16 GB	160 Minuten	260 Minuten
32GB	320 Minuten	520 Minuten
64 GB	640 Minuten	1040 Minuten

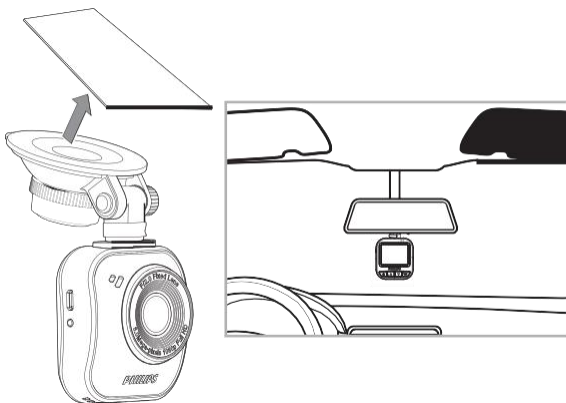
### Achtung

1. Bedienen Sie Ihre Fahrzeugkamera bitte nicht während der Fahrt!
2. Die Saugnapfhalterung kann nach mehreren Befestigungen oder längerer Benutzung an Saugwirkung verlieren.
3. Wenn eine große Anzahl von Daten unter den rauen Bedingungen im Fahrzeug geschrieben werden, kann sich die Lebensdauer der SD-Karte verkürzen, Wenn Ihre Fahrzeugkamera nicht gut funktioniert, versuchen Sie bitte zunächst, die SD-Karte zu ersetzen.

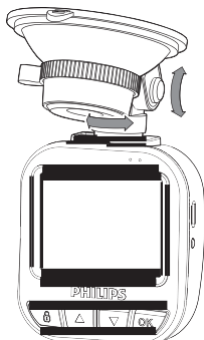
1. Befestigen Sie die Saugnapfhalterung am Gerät.



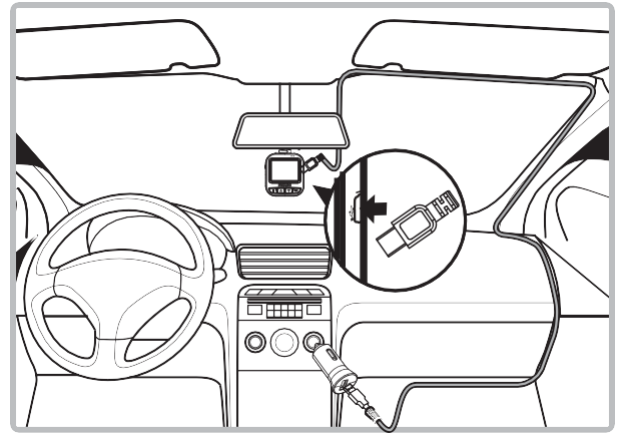
2. Suchen Sie eine geeignete Position an der Windschutzscheibe, und verriegeln Sie die Saugnapfhalterung.



3. Passen Sie die Position des Geräts innerhalb der Halterung an, um sicherzustellen, dass Sie eine klare Sicht auf die Straße haben.



4. Schließen Sie das USB-Kabel an den Micro-USB-Anschluss am Gerät an.
5. Schließen Sie das andere Ende des mitgelieferten USB-Kabels mit dem Stromadapter an Ihre 12V bzw. 24V Steckdose Ihres Fahrzeugs an. (Verlegen Sie das Kabel unter dem Handschuhfach und an der Kante der Windschutzscheibe.)



6. Stellen Sie das richtige Datum und die richtige Uhrzeit auf dem Gerät ein.
7. Ihre Philips GoSure Fahrzeug-Videokamera wird automatisch eingeschaltet und startet die Aufnahme, sobald Sie Ihr Fahrzeug starten. Die Aufnahme wird beendet, wenn Sie den Motor abstellen.

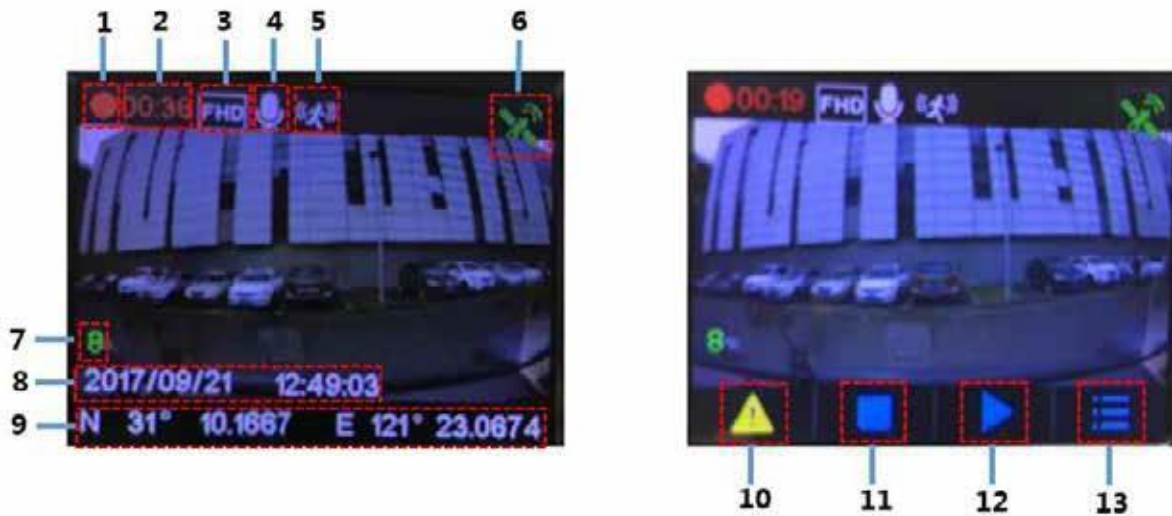
#### Hinweis:

1. Verwenden Sie nur den speziellen im Lieferumfang enthaltenen Stromadapter, um Kompatibilitätsprobleme zu vermeiden.
2. Um eine Beschädigung der Videoaufnahme zu vermeiden, trennen Sie das Gerät von der Stromversorgung, bevor Sie die microSD-Speicherkarte einlegen oder entfernen.
3. Um die microSD-Speicherkarte zu entfernen, drücken Sie einfach die Karte nach unten. Sie wird dann automatisch aus dem Steckplatz ausgeworfen.
4. Wenn der Stromadapter nicht automatisch ausgeschaltet wird, sollten Sie das USB-Ladekabel manuell trennen, um das Entleeren der Autobatterie zu vermeiden.



### 3 Benutzeroberfläche

Beschreibung der Display-Symbole und Anzeigen:



Nr.	Funktion	Beschreibung
1	Anzeige des Aufnahmestatus	Das Licht blinkt, wenn die Aufnahme beginnt.
2	Aktuelle Aufnahmedauer	Zeigt die Länge der aktuellen Aufnahme an.
3	Auflösungsanzeige	Zeigt den Status der Video-Auflösung an.
4	Anzeige zur Sprachaufzeichnung	Zeigt an, ob die Sprachaufzeichnung ein- oder ausgeschaltet ist.
5	Anzeige zur Bewegungserkennung	Das Symbol wird angezeigt, wenn die Funktion zur Bewegungserkennung eingeschaltet ist.
6	GPS-Statusanzeige	Zeigt den GPS-Status an: Grau: GPS aus Gelb: Kein GPS-Empfang Grün: GPS-Empfang Das GPS-Modul ist optional (separat erhältlich)
7	Anzeige des Ermüdungsindex	Wenn diese Funktion eingeschaltet ist, wird die Ermüdung des Fahrers eingeschätzt.
8	Datums- und Zeitstempel	Zeigt das Datum und die Uhrzeit im System an.
9	Anzeige der Standortinformationen	Zeigt die Standortkoordinaten an.
10	Notfall	Drücken Sie die Notfalltaste, um eine Videodatei zu sperren.
11	Tlačítka zapnout/vypnout	Drücken Sie die Start-/Stop-Taste, um eine Videoaufnahme zu starten oder zu stoppen.
12	Wiedergabe	Drücken Sie die Wiedergabetaste, um eine Vorschau des aufgenommenen Videos anzuzeigen.
13	Menü	Drücken Sie zum Öffnen der Menü-Einstellungen die Menü-Taste.



# 4 Systemeinstellung

Drücken Sie die Menü-Taste, um die Liste der einstellbaren Systemeinstellungen anzuzeigen.

Nr.	Funktion	Beschreibung
1	Auflösung	Stellt die Auflösung auf 1080p bei 30 Bildern/ Sek. oder 720p bei 30 Bildern/Sek.
2	WDR-Kontrast	Schaltet WDR (Wide Dynamic Range, erweiterter Dynamikbereich) ein/aus.
3	Videolänge	Legt die Aufnahmedauer des Videoclips fest: 1 Min., 3 Min. oder 5 Min.
4	Sprachaufzeichnung	Schaltet die Sprachaufzeichnungsfunktion ein/aus.
5	Datumsstempel	Schaltet den Datums- und Zeitstempel bei der Aufnahme ein/aus.
6	EV-Belichtungswert	Legt den Belichtungsgrad manuell fest: -2,0, -1,0, +0,0, +1,0, oder +2,0.
7	Ermüdungsalarm für den Fahrer	Schaltet die Funktion zur Warnung vor Ermüdung des Fahrers ein/aus.
8	Funktion zur Scheinwerfererinnerung	Schaltet die Funktion zur Scheinwerfer-Erinnerung ein/aus.
9	Bewegungserkennung	Das Gerät startet automatisch eine Aufnahme im Standby-Modus, wenn es ein Objekt erkennt, dass sich innerhalb des Erfassungsbereichs bewegt. Wenn das Gerät keine Bewegung mehr erkennt, wird die Aufnahme gestoppt. Wenn sich das Objekt vor der Kamera wieder bewegt, startet das Gerät die Aufnahme erneut.
10	Kollisionserkennung	Stellt die Kollisionserkennung auf „Aus“, „Hoch“, „Mittel“ oder „Niedrig“
11	Sprache	Passt die Spracheinstellungen an (Englisch ist die Standardeinstellung).
12	Uhr	Legt Datum, Uhrzeit und Zeitzone des Systems fest.
13	Lautstärke	Stellt die Systemlautstärke auf „Laut“, „Mittel“, „Leise“ oder „Stumm“.
14	Abschaltautomatik des Displays	Stellt ein, nach welcher Zeit sich das Display automatisch abschalten soll: 30 Sek., 3 Min., 5 Min. oder immer eingeschaltet.
15	GPS	Schaltet GPS-Funktion ein-/aus. Das GPS-Modul ist optional (separat erhältlich)
16	Formatieren	Formatiert die Mikro-SD-Speicherkarte.
17	Einstellungen zurücksetzen	Setzt alle Einstellungen auf die Werksvoreinstellung zurück.
18	Weitere Informationen	Informationen zur aktuellen Firmware-Version.

# 5 Bedienungsanleitung

## 5.1 Ein-/Ausschalter und Reset-Taste

### 5.1.1 Automatisches Ein-/Ausschalten

Ihre Fahrzeugkamera schaltet sich automatisch ein, wenn Sie den Motor Ihres Fahrzeugs starten. Wenn Sie die Verbindung zum Stromadapter oder zum Kabel, das am Gerät angeschlossen ist, trennen, wird die Kamera automatisch abgeschaltet.

### 5.1.2 Manuelles Ein-/Ausschalten

Drücken Sie den Ein/Ausschalter, um das Gerät einzuschalten. Halten Sie den Ein/Ausschalter drei Sekunden lang gedrückt, um das Gerät auszuschalten.

### 5.1.3 Gerät zurücksetzen

Wenn das Gerät eine Fehlfunktion aufweist oder nicht betrieben werden kann, drücken Sie die Reste-Taste, um das Gerät neu zu starten. Danach sollte es normal funktionieren.

## 5.2 Funktionstasten

### 5.2.1 Notfallaufnahmetaste

Drücken Sie die Notfall-Taste  , um die Aufnahme einer Notfalldatei auszulösen. Diese Aufnahme ist geschützt und kann nicht überschrieben werden.

Hinweis: Die Notfalldatei benötigt bis zu 30 % der SD-Speicherkartenkapazität.

### 5.2.2 Menü-Taste

Drücken Sie zum Öffnen der Hauptmenü-Einstellungen die OK-Taste.

### 5.2.3 In den Videomodus wechseln

Drücken Sie die ▼ -Taste, um die Wiedergabeliste der Aufnahmen zu öffnen und drücken Sie dann die ▲ -Taste, um das Video abzuspielen. Anschließend können Sie die▲ -Taste oder die ▼ -Taste drücken, um ein Video auszuwählen.

### 5.2.4 Videomodus beenden

Um den Videomodus zu beenden, drücken Sie die  -Taste, und Sie gelangen zum Videoaufnahmemodus.

## 5.3 Video aufnehmen

### 5.3.1 Normale Videoaufnahme

Wenn Sie Ihr Fahrzeug starten, schaltet sich das Gerät automatisch ein und beginnt mit der Daueraufnahme. Wenn Sie den Fahrzeugmotor abstellen, stoppt die Kamera die Aufnahme automatisch. Eine normale Videoaufnahme wird in einem Ordner gespeichert, der nach dem Systemdatum benannt ist. Der Dateiname innerhalb dieses Ordners enthält die Systemzeit (Stunde, Minute, Sekunde) als Präfix.

### 5.3.2 Notfallaufnahme

Ein Notfalldatei wird automatisch generiert, wenn Sie entweder die Notfall-Taste drücken (siehe 5.2.1) oder das Gerät eine Kollision bemerkt, bei der die Kraffteinwirkung über einem bestimmten Schwellenwert liegt.

Dadurch wird eine Datei erstellt, deren Name die Systemzeit (Stunde, Minute und Sekunde) enthält und im Notfall-Ordner gespeichert wird.

## 6 Zusätzliche Funktionen

### 6.1 Ermüdungsalarm

Der Ermüdungsalarm hilft dem Fahrer dabei, seine Müdigkeit einzuschätzen. Dabei werden verschiedene physiologische und fahrtbezogene Parameter berücksichtigt, wie beispielsweise die Tages- oder Nachtzeit und die Fahrt-dauer. Das Gerät warnt Sie alle zwei Stunden während der Fahrt und erinnert Sie daran, dass Ihre Ermüdung problematisch werden könnte.

Zusätzlich zu dieser Warnung gibt es außerdem eine Ermüdungsanzeige auf dem Display des Geräts. Bei einer geringen Ermüdung und einem Index unter 60 leuchtet die Anzeige grün. Bei einer hohen Ermüdung und einem Index zwischen 60 und 80 leuchtet die Anzeige gelb. Wenn die Ermüdung bei 80 ist, leuchtet die Anzeige rot. Wenn Sie die Ermüdungs-funktion einschalten, ist es wichtig, dass die richtige Systemzeit eingestellt ist (damit das Gerät weiß, zu welcher Tages- oder Nachtzeit Sie unterwegs sind). Wenn diese Funktion ausgeschaltet ist, wird die Ermüdungsbewer-tung nicht auf dem Bildschirm angezeigt.

## 7 Aktualisierung der Firmware

### 7.1 Firmware herunterladen

Zum Aktualisieren der Firmware (der integrierten Software des Geräts) laden Sie die aktuellste Dateiversion von Philips.com herunter oder wenden Sie sich an das Philips Service-Center.

### 7.2 Firmware aktualisieren

1. Kopieren Sie die Firmware-Datei (ADR620EU.bin) direkt auf Ihre microSD-Speicherkarte.
2. Stecken Sie anschließend die Speicherkarte in das Gerät, bevor Sie das Netzkabel mit dem Gerät verbinden.
3. Anschließend blinkt eine rote LED, die anzeigt, dass sich das Gerät automatisch aktualisiert.
4. Wenn das Gerät neu startet, war die Aktualisierung erfolgreich. Öffnen Sie das Menü und prüfen Sie die Firmware-Version unter "Weitere Informationen".

## 8 Technische Daten

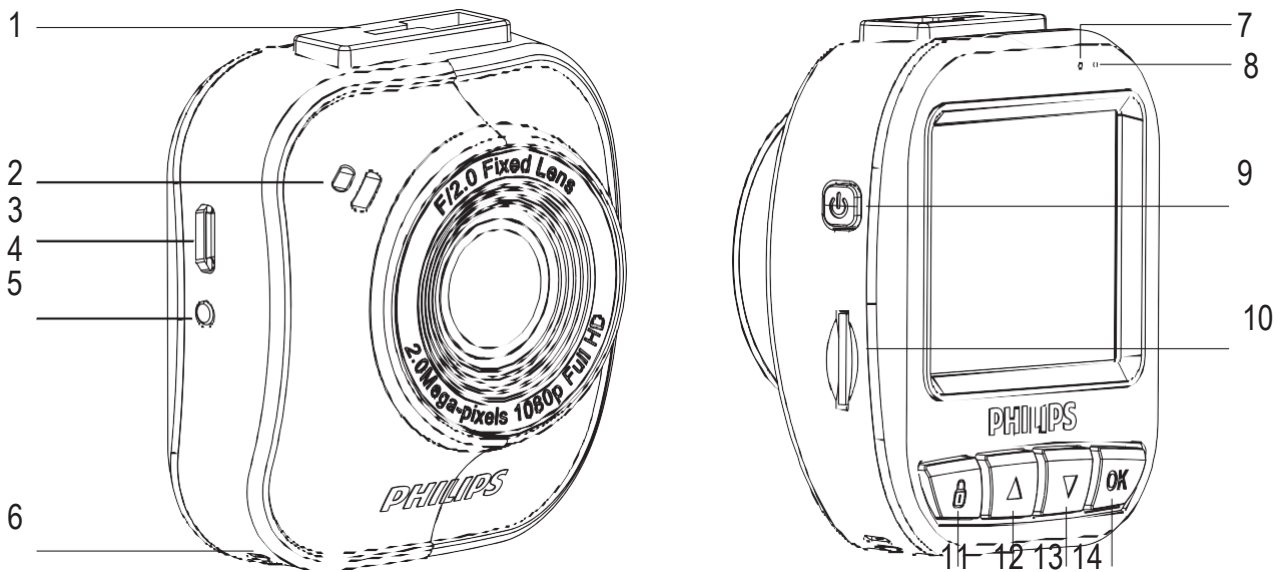
<b>Funktionen</b>	Automatische Videoaufnahme Kollisionserkennung und Notfallspeicherschutz Kontinuierliche Aufnahme Automatische Belichtung Automatischer Weiß-Abgleich Datums- und Zeitstempel Automatische LCD-Abschaltung Ermüdungsalarm für den Fahrer und Anzeige des Ermüdungsindex Weitwinkel-Videoaufnahme Scheinwerfererinnerung
-------------------	---

<b>Bildsensor</b>	2 Megapixel, CMOS
<b>Video-Auflösung</b>	Full-HD (1920 x 1080p) bei 30 Bildern/Sek. HD-Premium (1280 x 720p) bei 30 Bildern/Sek.
<b>Anzeige</b>	2,0 Zoll-LCD
<b>Blendenbereich</b>	F 2,0
<b>Festes Objektiv</b>	6G-Objektiv, FOV 120 (Diagonal)
<b>Dateiformat</b>	.MOV-, H.264-Videokomprimierung
<b>Arbeitsspeicher</b>	64 MB DDR1 SDRAM
<b>Interner Speicher</b>	32 MB SPI-Blitz
<b>Aufnahme-Medien</b>	microSD-Karte (mindestens 16 GB, Klasse 10 oder höher)
<b>Aufnahmedauer</b>	320 Min bei 32 GB für Full-HD
<b>Betriebstemperatur</b>	-10 °C – 60 °C
<b>Lagertemperatur</b>	-20 °C – 70 °C
<b>Zubehör</b>	Stromadapter, Kabel, Saugnapf für die Windschutzscheibe, Kurzanleitung
<b>Schnittstellen</b>	Micro-USB-2.0-Anschluss, microSD-Steckplatz, Mikrofon, Lautsprecher
<b>Sprachen</b>	Englisch, Französisch, Deutsch, Italienisch, Spanisch, Portugiesisch
<b>Leistung</b>	12 V zu 5 V/1,5 A Stromadapter
<b>Abmessungen (L x B x H)</b>	57,2 x 64,8 x 33,4mm

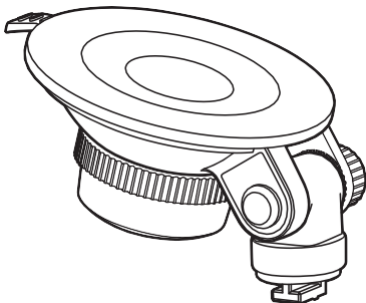
# Sommaire

1. Présentation du produit.....	17
2. Instructions d'installation.....	18
3. Interface utilisateur .....	20
4. Paramétrage du système.....	21
5. Instructions d'utilisation.....	22
5.1 Bouton marche/arrêt et réinitialisation .....	22
5.1.1 Marche/arrêt automatique .....	22
5.1.2 Marche/arrêt manuel .....	22
5.1.3 Réinitialiser l'appareil .....	22
5.2 Touches de raccourci .....	22
5.2.1 Bouton d'enregistrement d'urgence.....	22
5.2.2 Bouton Menu.....	22
5.2.3 Passer en mode lecture vidéo .....	22
5.2.4 Quitter le mode lecture vidéo .....	22
5.3 Enregistrer une vidéo .....	22
5.3.1 Enregistrement vidéo normal.....	22
5.3.2 Enregistrement d'urgence .....	22
6. Fonctions supplémentaires.....	23
6.1 Alerte fatigue du conducteur.....	23
7. Mise à jour du micrologiciel de l'appareil .....	23
7.1 Téléchargement du micrologiciel .....	23
7.2 Comment mettre à jour le micrologiciel.....	23
8. Spécifications techniques .....	24

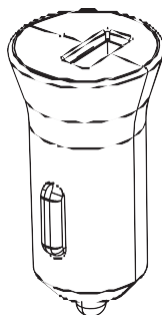
# 1 Présentation du produit



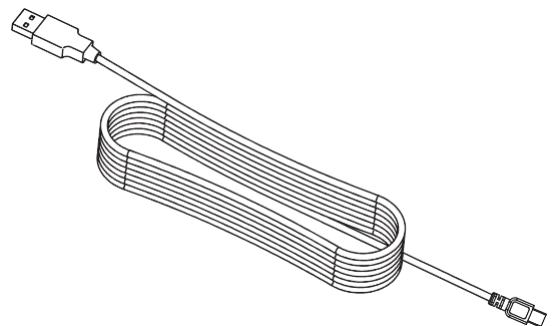
- |                               |                                  |
|-------------------------------|----------------------------------|
| 1. Support à ventouse         | 8. Témoin d'alimentation         |
| 2. Haut-parleur               | 9. Bouton marche/arrêt           |
| 3. Port micro USB             | 10. Logement pour carte Micro SD |
| 4. Objectif                   | 11. Bouton d'urgence/de retour   |
| 5. Bouton de réinitialisation | 12. Bouton haut                  |
| 6. Mikrofón                   | 13. Bouton bas                   |
| 7. Indicateur d'état          | 14. Bouton Entrée/OK             |



1 support à ventouse



1 chargeur

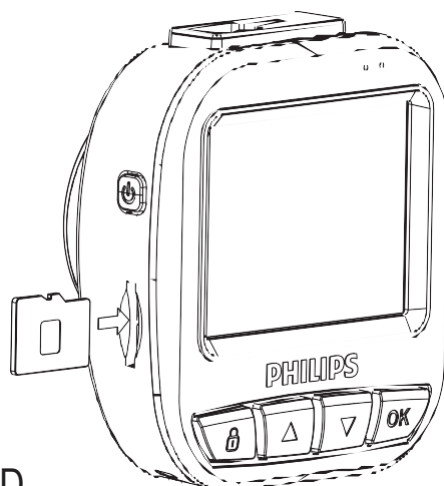


1 câble USB

## 2 Instructions d'installation

### Insertion de la carte mémoire SD

Insérez la carte mémoire avec le côté comportant les contacts dorés vers l'avant de la caméra.



### À propos de la carte Micro SD

1. Veuillez utiliser une carte Micro SD d'une capacité d'au moins 16 Go, Classe 10 (jusqu'à 64 Go)
2. Formatez votre carte mémoire Micro SD avant la première utilisation en sélectionnant « Formater la carte SD » dans les paramètres système de votre appareil GoSure.
3. La relation d'équivalence entre la capacité de la carte et la durée d'enregistrement est indiquée ci-dessous.

Carte Micro SD Capacité	1080P/30 im/s	720P/30 im/s
16 Go	160 minut	260 minut
32 Go	320 minut	520 minut
64 Go	640 minut	1040 minut

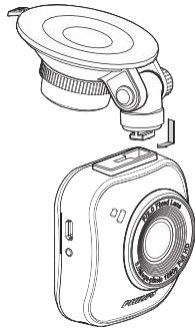
### Avertissement

1. Ne réglez pas votre ADR620 pendant que vous conduisez.
2. Il est possible que la ventouse n'adhère plus après plusieurs démontages ou de nombreuses utilisations.
3. La durée de vie de la carte SD risque d'être raccourcie en cas de nombreuses opérations d'écriture de données dans un environnement difficile.

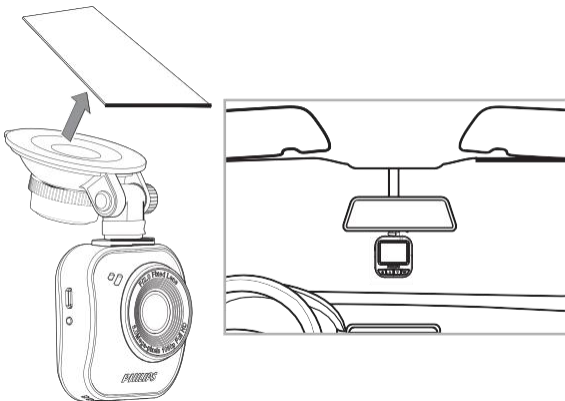
Si votre ADR620 ne fonctionne pas bien, essayez d'abord de remplacer votre carte SD.



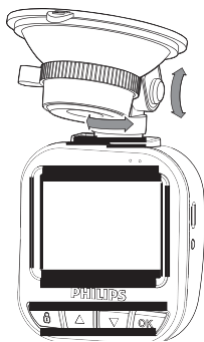
1. Fixez la ventouse sur l'appareil.



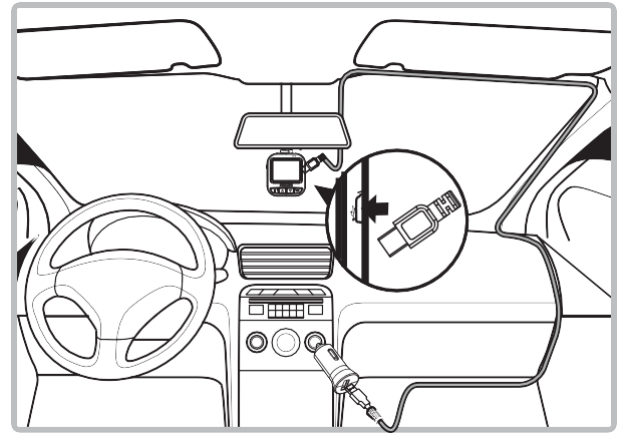
2. Choisissez un emplacement adapté sur votre pare-brise puis fixez la ventouse.



3. Ajustez la position de l'appareil dans le support afin d'obtenir une bonne visibilité de la route lors de l'enregistrement.



4. Branchez le câble USB dans le port micro USB de l'appareil.
5. Branchez l'autre extrémité du chargeur de voiture fourni sur la prise 12-24 V CC de votre véhicule (en faisant passer le câble sous la boîte à gants et autour du bord du pare-brise).



6. Réglez la date et l'heure correctes sur l'appareil.
7. Votre caméra embarquée GoSure Philips se mettra automatiquement en marche et commencera l'enregistrement une fois que vous démarrez votre moteur. Elle arrêtera l'enregistrement uniquement lorsque vous coupez à nouveau le moteur.

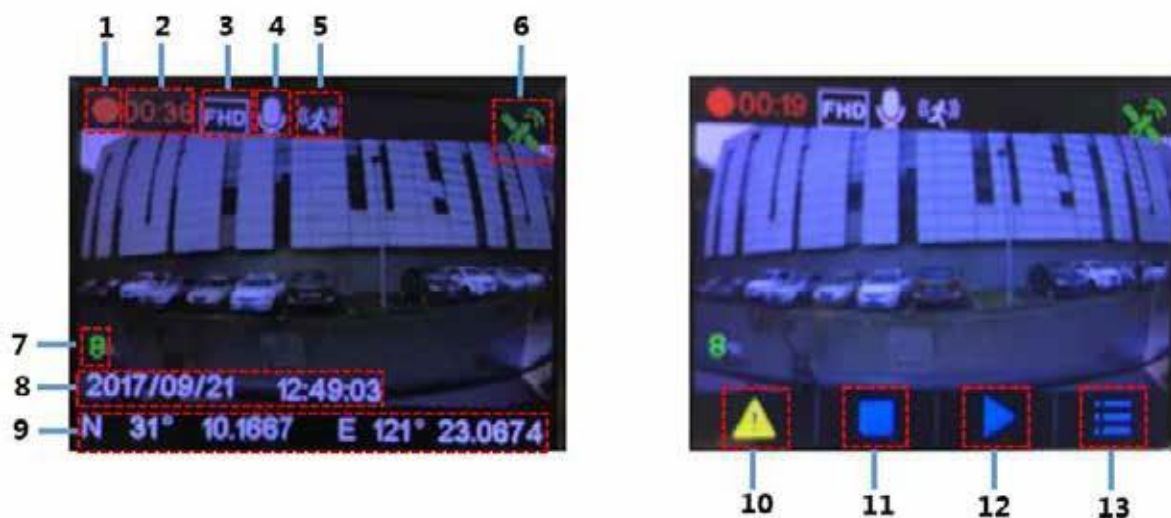
#### Remarque :

1. Veuillez utiliser le chargeur dédié de voiture pour éviter tout problème d'incompatibilité avec l'appareil.
2. Pour éviter d'endommager l'enregistrement vidéo, débranchez votre appareil avant d'insérer ou de retirer votre carte mémoire SD.
3. Pour retirer la carte SD, il vous suffit d'appuyer sur celle-ci pour qu'elle s'éjecte automatiquement de la fente.
4. Si l'alimentation électrique de votre véhicule ne s'éteint pas automatiquement, il est recommandé de débrancher manuellement le câble du chargeur de l'appareil afin d'économiser la batterie du véhicule.



### 3 Interface utilisateur

Description des icônes et indicateurs d'affichage ci-dessous :



No.	Fonction	Description
1	Voyant d'état d'enregistrement	La lumière clignote lorsque l'enregistrement commence.
2	Temps d'enregistrement actuel	Affiche la durée de l'enregistrement en cours.
3	Voyant de résolution	Affiche l'état de résolution vidéo.
4	Voyant d'enregistrement vocal	Indique si l'enregistrement vocal est activé ou désactivé.
5	Indicateur de détection de mouvement	L'icône apparaît lorsque la fonction de détection de mouvement est activée.
6	Voyant d'état GPS	Cela affiche le statut du GPS : Gris : GPS désactivé Jaune : GPS non localisé Vert : GPS localisé Le module GPS est en option (vendu séparément)
7	Affichage de l'indice de fatigue	L'évaluation de la fatigue du conducteur sera affichée ici lorsque cette fonction est activée.
8	Affichage date et heure	Affiche la date et l'heure du système.
9	Affichage des informations d'emplacement	Affiche les coordonnées de l'emplacement.
10	Urgence	Appuyez sur le bouton d'urgence pour verrouiller un fichier vidéo.
11	Marche/arrêt	Appuyez sur le bouton Marche/arrêt pour démarrer ou arrêter l'enregistrement vidéo.
12	Lecture	Appuyez sur le bouton Lecture pour prévisualiser l'enregistrement vidéo.
13	Nabídka	Appuyez sur la touche Menu pour accéder aux paramètres de menu.

## 4 Paramétrage du système

Appuyez sur le bouton Menu pour afficher la liste des paramètres système réglables ci-dessous.

FR

No.	Fonction	Description
1	Résolution	Réglez la résolution sur : 1080p 30fps ou 720p 30fps.
2	WDR	Tournez la WDR (plage dynamique étendue) : marche/arrêt.
3	Durée de la vidéo	Définissez la durée d'enregistrement du clip vidéo : 1 min, 3 min, ou 5 min
4	Enregistrement vocal	Activez/désactivez la fonction d'enregistrement vocal.
5	Affichage de la date	Activez/désactivez l'affichage de la date et de l'heure sur l'enregistrement.
6	Valeur EV	Réglez manuellement le niveau d'exposition : -2,0, -1,0, +0,0, +1,0 ou +2,0.
7	Alerte fatigue du conducteur	Activez/désactivez la fonction d'alerte fatigue du conducteur.
8	Rappel des phares	Activez/désactivez la fonction de rappel des phares.
9	Détection de mouvements	En mode veille, l'appareil démarrera automatiquement l'enregistrement après avoir détecté un objet en mouvement devant la caméra dans la portée effective. Si l'appareil ne détecte plus aucun mouvement, il arrêtera l'enregistrement. Si l'objet en face de la caméra se déplace à nouveau, l'appareil recommencera à enregistrer.
10	Détection de collision	Réglez le niveau de détection de collision sur désactivé, haut, moyen, ou faible.
11	Langue	Réglez les paramètres de langue (anglais par défaut).
12	Horloge	Configurez la date, l'heure et le fuseau horaire du système.
13	Hlasitost	Réglez le volume du système sur élevé, moyen, faible, ou muet.
14	Arrêt automatique d'affichage	Définissez la durée avant que l'affichage de l'appareil ne s'éteigne automatiquement : 30 secs, 3 min, 5 min, ou toujours allumé.
15	GPS	Activez/désactivez la fonction GPS. Le module GPS est en option (vendu séparément)
16	Formatage	Formatez la carte mémoire Micro SD.
17	Par défaut	Rétablissez l'ensemble des paramètres de l'appareil par défaut.
18	À propos	Informations sur la version actuelle du micrologiciel.

## 5 Instructions d'utilisation

### 5.1 Bouton marche/arrêt et réinitialisation

#### 5.1.1 Marche/arrêt automatique

Votre caméra embarquée s'allumera automatiquement lorsque vous allumerez le moteur du véhicule. Si vous déconnectez le chargeur de voiture ou le câble branché sur l'appareil, la caméra s'éteindra automatiquement.

#### 5.1.2 Marche/arrêt manuel


Pour allumer l'appareil, appuyez sur le bouton « marche/arrêt ». Pour éteindre l'appareil, maintenez le bouton « marche/arrêt » enfoncé pendant trois secondes.

#### 5.1.3 Réinitialiser l'appareil

Si l'appareil bloque ou si vous ne parvenez pas à le faire fonctionner, appuyez sur le bouton « réinitialiser » pour réinitialiser l'appareil. Il devrait alors fonctionner normalement.

### 5.2 Touches de raccourci

#### 5.2.1 Bouton d'enregistrement d'urgence

Appuyez sur le bouton d'urgence  pour déclencher un enregistrement de fichier d'urgence. Cet enregistrement est protégé contre l'écrasement. Remarque : les fichiers d'urgence occupent jusqu'à 30 % de la capacité de la carte mémoire SD.

#### 5.2.2 Bouton Menu


Appuyez sur le bouton « OK » pour accéder au menu des paramètres principaux.

#### 5.2.3 Passer en mode lecture vidéo

Appuyez sur le bouton ▼ pour accéder à liste de lecture d'enregistrement, puis appuyez sur le bouton haut ▲ pour passer en mode lecture vidéo.

Vous pouvez alors utiliser le bouton haut ▲ ou bas ▼ pour sélectionner quelle vidéo lire.

#### 5.2.4 Quitter le mode lecture vidéo

Pour quitter le mode lecture vidéo, appuyez sur le bouton d'urgence  et vous passerez en mode enregistrement vidéo.

### 5.3 Enregistrer une vidéo

#### 5.3.1 Enregistrement vidéo normal

Lorsque vous démarrez votre véhicule, l'appareil s'allume automatiquement et démarre l'enregistrement en continu. Lorsque vous éteignez le moteur de votre véhicule, la caméra arrête l'enregistrement automatiquement. Un fichier d'enregistrement vidéo normal est enregistré dans un dossier nommé avec la date du système, et le nom de fichier dans ce dossier contiendra l'heure du système (heure, minute, seconde) comme titre.

### 5.3.2 Enregistrement d'urgence

Un fichier d'urgence sera généré automatiquement lorsque vous appuierez sur le bouton d'urgence (voir 5.2.1) ou lorsque l'appareil détectera une collision au-dessus d'un certain seuil de force. Celui-ci aura un nom de fichier contenant l'heure du système (heure, minute et seconde) et sera enregistré dans un dossier d'urgence.

## 6 Fonctions supplémentaires

### 6.1 Alerte fatigue du conducteur

Pour aider les conducteurs à gérer l'évolution de leur fatigue, l'appareil est livré avec une alerte fatigue. Il prend en compte divers paramètres physiologiques et liés au voyage ; par exemple, il tient compte du moment de la journée et du temps passé au volant. L'appareil vous alerte toutes les deux heures de conduite, pour vous rappeler que la fatigue pourrait devenir un problème. En plus de cette alerte, un indicateur de fatigue est également présent sur l'affichage de l'appareil. Avec un indice de fatigue faible en dessous de 60, l'indicateur est vert. Lorsque l'indice de fatigue se trouve entre 60 et 80, l'indicateur est jaune. Lorsque l'indice de fatigue atteint 80, l'indicateur devient rouge. Lorsque vous activez cette fonction fatigue du conducteur, il est important de régler correctement l'heure du système (pour qu'il sache à quel moment de la journée vous conduisez). Si cette fonction est désactivée, l'évaluation de la fatigue ne s'affichera pas sur l'écran.

## 7 Mise à jour du micrologiciel de l'appareil

### 7.1 Téléchargement du micrologiciel

Pour mettre à jour le micrologiciel (le logiciel intégré à l'appareil), veuillez télécharger la dernière version de fichier sur Philips.com ou contactez le Service Consommateurs Philips pour obtenir de l'aide.

### 7.2 Comment mettre à jour le micrologiciel

1. Copiez le fichier du micrologiciel (ADR620EU.bin) directement sur votre carte mémoire SD.
2. Puis, insérez la carte mémoire dans l'appareil, avant de brancher le câble d'alimentation à l'appareil.
3. Une LED rouge clignote alors, indiquant que l'appareil se met à jour automatiquement.
4. Lorsque l'appareil redémarre, cela signifie que la mise à jour a été correctement effectuée. Veuillez entrer dans le menu et vérifier la version du micrologiciel dans « À propos ».

## 8 Spécifications techniques

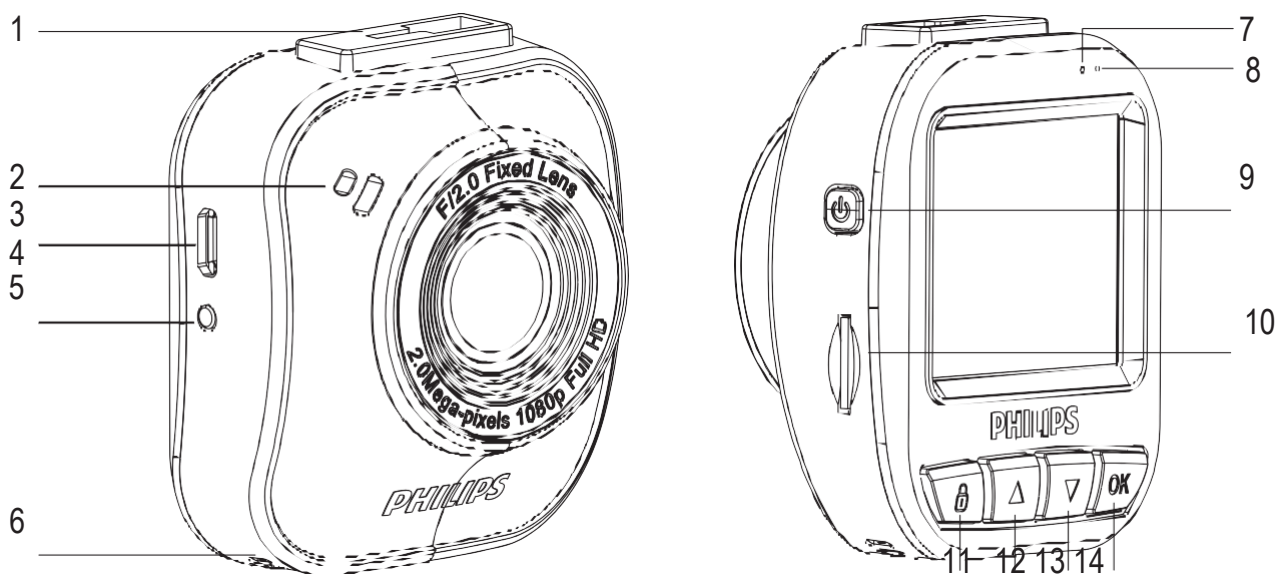
<b>Fonctions</b>	Enregistrement vidéo automatique Détection de collision et protection des fichiers d'urgence Enregistrement en boucle Exposition automatique Balance automatique des blancs Horodatage Arrêt automatique LCD Alerte fatigue conducteur et affichage de l'indice de fatigue Enregistrement vidéo grand-angle Rappel des phares
------------------	---

<b>Capteur d'images</b>	CMOS 2 mégapixels
<b>Résolution vidéo</b>	Full HD (1920x1080p) @30fps HD Premium (1280x720p) @30fps
<b>Affichage</b>	LCD 2.0"
<b>Plage d'ouverture</b>	F 2,0
<b>Lentille fixe</b>	Lentille 6G, FOV 120 (Diagonal)
<b>Format de fichier</b>	.MOV H.264 compression vidéo
<b>Mémoire vive</b>	64 Mo DDR1 SDRAM
<b>Mémoire interne</b>	32 Mb SPI flash
<b>Support d'enregistrement</b>	Carte Micro SD (au moins 16 Go, Classe 10 ou supérieure)
<b>Durée d'enregistrement</b>	320 min @32 Go pour Full HD
<b>Température de fonctionnement</b>	-10 °C – 60 °C
<b>Température de stockage</b>	-20 °C – 70 °C
<b>Accessoires</b>	Chargeur de voiture, câble, support de fixation à ventouse, Guide de démarrage rapide
<b>Interface</b>	Port micro USB 2.0, fente de carte Micro SD, microphone, haut-parleur
<b>Langues</b>	Allemand, Anglais, Espagnol, Français, Italien, Portugais
<b>Alimentation</b>	Chargeur de voiture 12 V à 5 V/1,5 A
<b>Dimensions (L x l x H)</b>	57,2 x 64,8 x 33,4mm

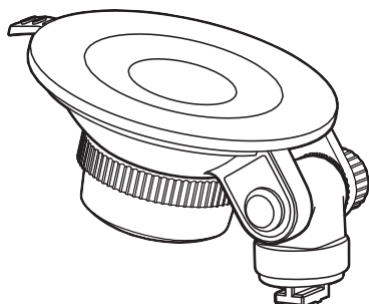
# Contenido

1. Descripción general del producto .....	25
2. Instrucciones de instalación.....	26
3. Interfaz de usuario.....	28
4. Configuración del sistema .....	29
5. Instrucciones de funcionamiento .....	30
5.1 Botón de encendido/apagado y de restablecimiento .....	30
5.1.1 Encendido/apagado automático.....	30
5.1.2 Encendido/apagado manual.....	30
5.1.3 Restablecimiento del dispositivo .....	30
5.2 Botones de acceso directo .....	30
5.2.1 Botón de grabación de emergencia.....	30
5.2.2 Botón de menú.....	30
5.2.3 Acceso al modo de reproducción de vídeo.....	30
5.2.4 Salir del modo de reproducción de vídeo .....	30
5.3 Grabación de vídeo .....	30
5.3.1 Grabación de vídeo normal .....	30
5.3.2 Grabación de emergencia .....	30
6. Funciones adicionales .....	31
6.1 Alerta de fatiga del conductor .....	31
7. Actualización del firmware del dispositivo.....	31
7.1 Descarga del firmware.....	31
7.2 Cómo actualizar el firmware .....	31
8. Especificaciones técnicas.....	32

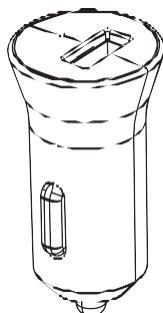
# 1 Descripción general del producto



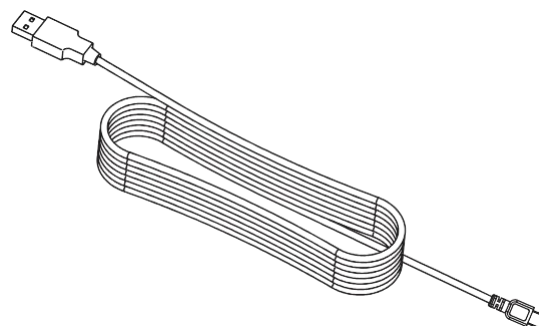
- 1. Soporte con ventosa
- 2. Altavoz
- 3. Puerto micro USB
- 4. Lentes
- 5. Botón de reinicio
- 6. Micrófono
- 7. Indicador de estado
- 8. Indicador de encendido
- 9. Botón de encendido
- 10. Ranura para tarjeta microSD
- 11. Botón de emergencias/retorno
- 12. Botón hacia arriba
- 13. Botón hacia abajo
- 14. Botón Intro/OK



Una abrazadera para soporte con ventosa



Un cargador



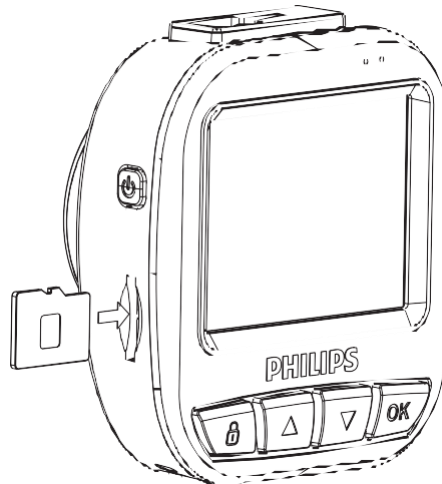
Un cable USB



## 2 Instrucciones de instalación

### Cómo insertar una tarjeta de memoria SD

Inserte la tarjeta de memoria con el lado de los contactos dorados de la tarjeta mirando hacia la parte trasera de la cámara.



### Acerca de la tarjeta microSD

1. Utilice una tarjeta microSD con una capacidad de al menos 16 GB, clase 10 (64 GB como máximo).
2. Formatee la tarjeta microSD antes de utilizarla por primera vez. Para ello, seleccione "Formatear tarjeta SD" en las opciones de configuración del sistema del dispositivo GoSure.
3. La relación entre la capacidad de la tarjeta y el tiempo de grabación se detalla a continuación.

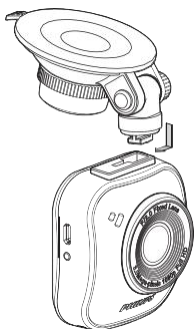
Tarjeta microSD Capacidad	1080P/30 fps	720P/30 fps
16 GB	160 minutos	260 minutos
32 GB	320 minutos	520 minutos
64 GB	640 minutos	1040 minutos

### Advertencia

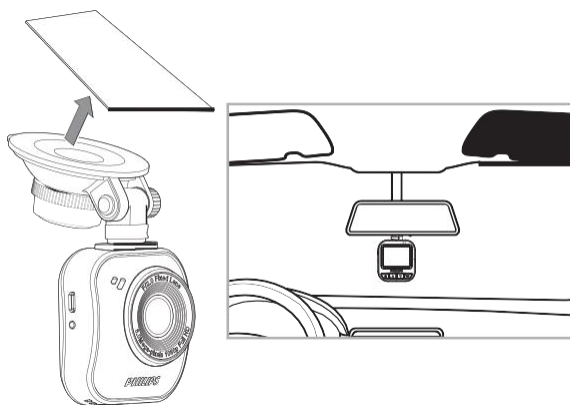
1. No utilice el dispositivo ADR mientras conduce.
2. La ventosa podría quedar inutilizable después de varios desmontajes o tras un tiempo de uso prolongado.
3. Dada la gran cantidad de operaciones de registro de datos realizadas en el duro entorno del vehículo, la vida útil de la tarjeta SD podría verse reducida. Si su dispositivo ADR no funciona correctamente, pruebe a sustituir la tarjeta SD en primer lugar.



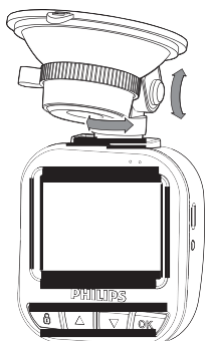
1. Instale la ventosa en el dispositivo.



2. Encuentre una ubicación adecuada en el parabrisas y fije la ventosa.

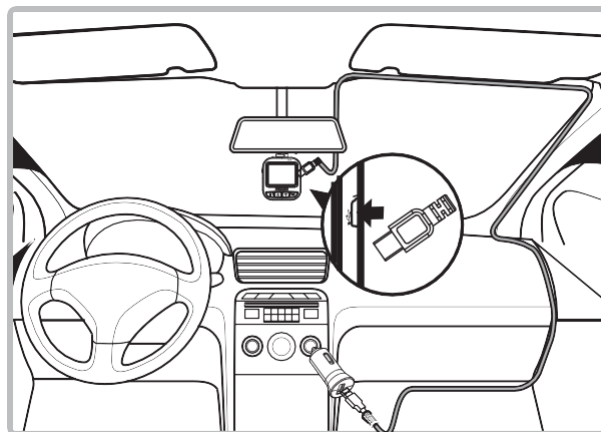


3. Ajuste la posición del dispositivo dentro del soporte para asegurarse de que va a grabar una vista clara de la carretera.



4. Conecte el cable USB a la toma micro USB del dispositivo.

5. Enchufe el otro extremo del cargador para coche suministrado a la toma de 12-24 V de CC (corriente continua) del vehículo (pase el cable por debajo de la guantera y alrededor del perímetro del parabrisas).



6. Ajuste la fecha y la hora correctas en el dispositivo.

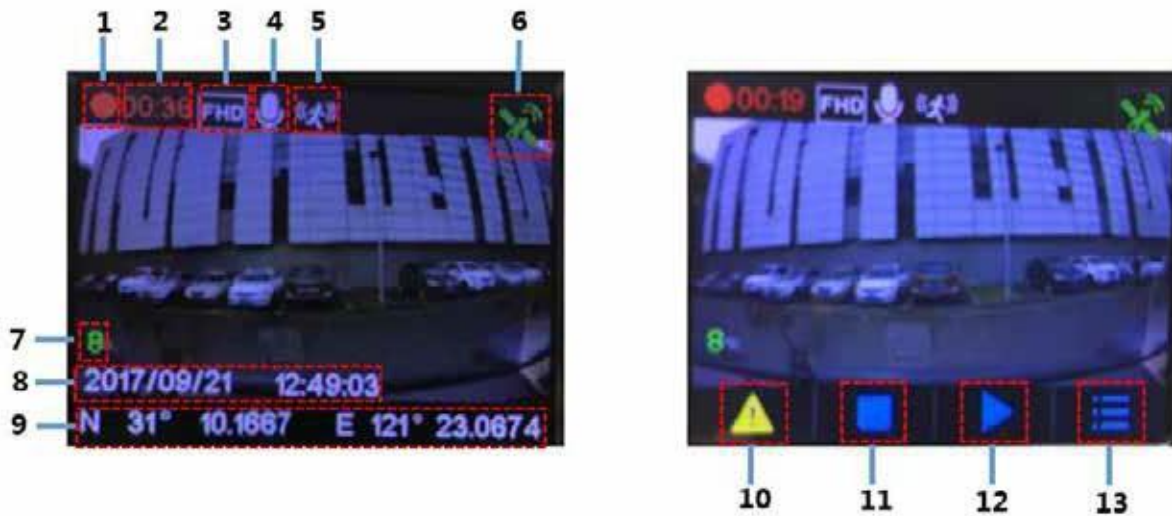
7. El dispositivo de grabación GoSure de Philips se apagará automáticamente y comenzará a grabar una vez arranque el motor y detendrá la grabación sólo cuando apague el motor de nuevo.

#### Nota:

1. Utilice nuestro exclusivo cargador para coche para evitar cualquier problema de incompatibilidad de dispositivos.
2. Para evitar daños en las grabaciones de vídeos, desconecte el dispositivo antes de insertar o extraer la tarjeta de memoria SD.
3. Para extraer la tarjeta SD, sólo tiene que presionar la tarjeta hacia abajo y saldrá expulsada de la ranura de la tarjeta automáticamente.
4. Si la alimentación del vehículo no se apaga automáticamente, se recomienda desconectar el cable del cargador del dispositivo manualmente para evitar que se agote la batería del vehículo.

### 3 Interfaz de usuario

Descripción de indicadores e iconos de la pantalla a continuación:



N.º	Función	Descripción
1	Indicador de estado de grabación	La luz parpadea cuando se inicia la grabación.
2	Tiempo de grabación actual	Muestra la duración de la grabación actual.
3	Indicador de resolución	Muestra el estado de la resolución del vídeo.
4	Indicador de grabación de voz	Indica si la grabación de voz está activada o desactivada.
5	Indicador de detección de movimiento	El icono aparece cuando la función de detección de movimiento está activada.
6	Indicador de estado de GPS	Muestra el estado del GPS: Gris: GPS desactivado Amarillo: GPS no localizado Verde: GPS localizado El módulo GPS es opcional (se vende por separado)
7	Pantalla de índice de fatiga	La clasificación de fatiga del conductor se mostrará aquí cuando esta función esté activada.
8	Visualización de fecha y hora	Muestra la fecha y la hora del sistema.
9	Visualización de la información de ubicación	Muestra las coordenadas de la ubicación.
10	Emergencia	Pulse el botón de emergencia para bloquear un archivo de vídeo.
11	Inicio/parada	Pulse el botón de inicio/parada para iniciar o detener la grabación de vídeo.
12	Reproducción	Pulse el botón de reproducción para obtener una vista previa del vídeo grabado.
13	Menú	Pulse el botón de menú para acceder a la configuración del menú.

## 4 Configuración del sistema

Pulse el botón de menú para ver la lista de valores ajustables del sistema que se indican a continuación.

N.º	Función	Descripción
1	Resolución	Cambie la resolución a: 1080 p 30 fps o 720 p 30 fps.
2	WDR	Permite activar o desactivar WDR (amplio rango dinámico).
3	Duración del vídeo	Permite establecer la duración del tiempo de grabación del clip de vídeo 1 m, 3 m o 5 m.
4	Grabación de voz	Permite activar o desactivar la función de grabación de voz.
5	Marca de fecha	Permite activar o desactivar la marca de fecha y hora en la grabación.
6	Valor de EV	Permite ajustar manualmente el nivel de exposición: -2.0, -1.0, +0.0, +1.0 o +2.0.
7	Alerta de fatiga del conductor	Permite activar o desactivar la función de alerta de fatiga del conductor.
8	Recordatorio de faros	Permite activar o desactivar la función de recordatorio de faros.
9	Detección de movimiento	En el modo de espera, el dispositivo empezará a grabar automáticamente después de detectar un objeto en movimiento en la parte frontal de la cámara dentro del alcance de funcionamiento. Si el dispositivo deja de detectar movimiento, la grabación se detendrá. Si el objeto situado en la parte frontal de la cámara comienza a moverse de nuevo, el dispositivo empezará a grabar otra vez.
10	Detección de colisión	Permite establecer la detección de colisión en Alta, Media, Baja o desconectar la función.
11	Idioma	Permite ajustar el idioma (inglés es la opción predeterminada).
12	Reloj	Permite establecer la fecha, la hora y la zona horaria.
13	Volumen	Permite ajustar el volumen del sistema en Alto, Medio, Bajo o Silencio.
14	Apagado automático de la pantalla	Permite establecer con cuánto tiempo de antelación se apagará automáticamente la pantalla del dispositivo: 30 s, 3 min, 5 min o Siempre activado.
15	GPS	Permite activar o desactivar la función GPS. El módulo GPS es opcional (se vende por separado)
16	Formato	Permite formatear la tarjeta de memoria microSD.
17	Predeterminado	Permite restablecer todos los ajustes del dispositivo a los valores predeterminados de fábrica.
18	Acerca de	Ofrece información sobre la versión actual del firmware.

# 5 Instrucciones de funcionamiento

## 5.1 Botón de encendido/apagado y de restablecimiento

### 5.1.1 Encendido/apagado automático

La cámara del salpicadero se encenderá automáticamente al arrancar el motor del vehículo. Si desconecta el cargador de coche o el cable conectado al dispositivo, la cámara se apagará automáticamente.

### 5.1.2 Encendido/apagado manual


Para encender el dispositivo, pulse el botón de "encendido". Para apagar el dispositivo, mantenga pulsado el botón de "encendido" durante tres segundos.

### 5.1.3 Restablecimiento del dispositivo

Si el dispositivo se avería o no funciona, pulse el botón de "restablecimiento" para reiniciar el dispositivo para que vuelva a funcionar con normalidad.

## 5.2 Botones de acceso directo

### 5.2.1 Botón de grabación de emergencia

Pulse el botón de emergencia  para activar una grabación de archivo de emergencia. Este tipo de grabación no se puede sobrescribir.

Nota: Los archivos de emergencia ocupan hasta un 30 % de la capacidad de la tarjeta de memoria SD.


### 5.2.2 Botón de menú

Pulse el botón "OK" para acceder al menú de configuración principal.

### 5.2.3 Acceso al modo de reproducción de vídeo

Pulse el botón hacia abajo ▼ para acceder a la lista de reproducción de grabaciones y, a continuación, pulse el botón hacia arriba ▲ para acceder al modo de reproducción de vídeo. A continuación, puede utilizar el botón hacia arriba ▲ o hacia abajo ▼ para seleccionar el vídeo que desee reproducir.

### 5.2.4 Salir del modo de reproducción de vídeo

Para salir del modo de reproducción de vídeo, pulse el botón de emergencia  y accederá al modo de grabación de vídeo.

## 5.3 Grabación de vídeo

### 5.3.1 Grabación de vídeo normal

Al arrancar el vehículo, el dispositivo se encenderá automáticamente y comenzará a grabar de forma continua. Al apagar el motor del vehículo, la cámara detendrá la grabación automáticamente. Un archivo de grabación de vídeo normal se guardará en una carpeta con el nombre de la fecha del sistema, y el nombre de archivo dentro de dicha carpeta tendrá la hora del sistema (hora, minuto, segundo) como prefijo.

### 5.3.2 Grabación de emergencia

Se generará automáticamente un archivo de emergencia al pulsar el botón de emergencia (consulte el punto 5.2.1) o cuando el dispositivo detecte una colisión por encima de un determinado umbral de fuerza. Como resultado, se generará un nombre de archivo con la hora del sistema (hora, minuto y segundo) y se guardará en una carpeta de emergencia.

## 6 Funciones adicionales

ES

### 6.1 Alerta de fatiga del conductor

El dispositivo cuenta con una alerta de fatiga para ayudar a los conductores a realizar un seguimiento de su nivel de cansancio. Esta función tiene en cuenta varios parámetros fisiológicos y relacionados con los viajes; por ejemplo, tiene en cuenta el momento del día y la cantidad de tiempo que lleva conduciendo. El dispositivo avisará al conductor cada dos horas de conducción, para recordarle que la fatiga se puede convertir en un problema.

Además de esta alerta, también hay un indicador de fatiga en la pantalla del dispositivo. Con un índice de fatiga por debajo de 60, el indicador es de color verde. Cuando el índice de fatiga es de entre 60 y 80, el indicador se vuelve de color amarillo. Cuando el índice de fatiga alcanza un valor de 80, el indicador se vuelve de color rojo. Cuando active la función de fatiga del conductor, es importante que ajuste correctamente la hora del sistema (para que este sepa en qué momento del día se está llevando a cabo la conducción). Si esta función se encuentra desactivada, el índice de fatiga no aparecerá en pantalla.

## 7 Actualización del firmware del dispositivo

### 7.1 Descarga del firmware

Para actualizar el firmware (el software incorporado en el dispositivo), descargue la última versión del archivo de Philips.com o póngase en contacto con Philips Consumer Care para obtener ayuda.

### 7.2 Cómo actualizar el firmware

1. Copie el archivo de firmware (ADR620EU.bin) directamente en su tarjeta de memoria SD.
2. A continuación, inserte la tarjeta de memoria en el dispositivo, antes de volver a enchufar el cable de alimentación al dispositivo.
3. Un indicador LED de color rojo parpadeará, lo que indicará que el dispositivo se está actualizando automáticamente.
4. La actualización se habrá realizado correctamente cuando el dispositivo se reinicie. A continuación, acceda al menú y compruebe la versión del firmware en "Acerca de".

## 8 Especificaciones técnicas

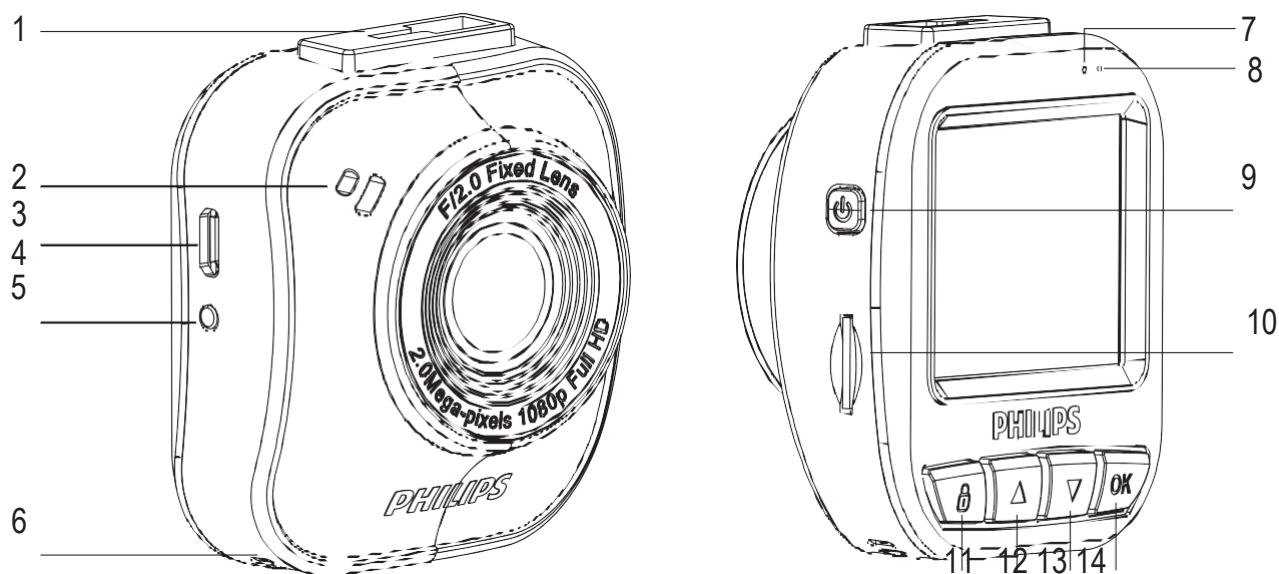
<b>Funciones</b>	Grabación de vídeo automática Protección de archivos en emergencias y detección de colisiones Grabación en bucle perfecta Exposición automática Balance de blancos automático Marcado de fecha y hora Apagado automático de LCD Alerta de fatiga de conductor y pantalla de índice de fatiga Grabación de vídeo en gran angular Recordatorio de faros
<b>Sensor de imagen</b>	CMOS de 2 megapíxeles
<b>Resolución de vídeo</b>	Full HD (1920 x 1080 p) a 30 fps HD Premium (1280 x 720 p) a 30 fps
<b>Pantalla</b>	LCD de 2,0"
<b>Rango de apertura</b>	F/2.0
<b>Lentes fijas</b>	Lentes de 6 G, FOV 120 (diagonal)
<b>Formato de archivo</b>	Compresión de vídeo .MOV, H.264
<b>Memoria de acceso aleatorio</b>	64 MB de SDRAM DDR1
<b>Memoria interna</b>	SPI Flash de 32 Mb
<b>Soporte de grabación</b>	Tarjeta microSD (al menos 16 GB, clase 10 o superior)
<b>Tiempo de grabación</b>	320 min a 32 GB para Full HD
<b>Temperatura de funcionamiento</b>	De -10°C a 60°C
<b>Temperatura de almacenamiento</b>	De -20°C a 70°C
<b>Accesorios</b>	Cargador de coche, cable, soporte con ventosa, guía de inicio rápido
<b>Interfaz</b>	Puerto micro USB 2.0, ranura para tarjeta microSD, micrófono, altavoz
<b>Idiomas</b>	Inglés, Francés, Alemán, Italiano, Español, Portugués
<b>Potencia</b>	Cargador de coche de 12 V a 5 V/1,5 A
<b>Dimensiones (largo x ancho x alto)</b>	57,2 x 64,8 x 33,4 mm

# Conteúdos

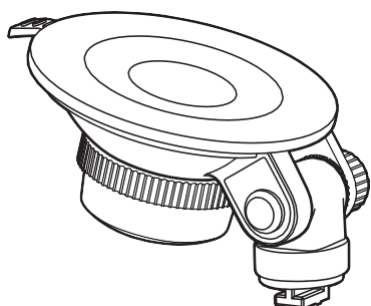
1. Descrição geral do produto.....	33
2. Instruções de instalação .....	34
3. Interface do utilizador .....	36
4. Definição do sistema .....	37
5. Instruções de funcionamento.....	38
5.1 Ligar/desligar e botão de reposição.....	38
5.1.1 Ligar/Desligar automático.....	38
5.1.2 Ligar/desligar manual .....	38
5.1.3 Reiniciar o dispositivo.....	38
5.2 Botões de atalho.....	38
5.2.1 Botão de gravação de emergência.....	38
5.2.2 Botão Menu.....	38
5.2.3 Aceder ao modo de reprodução de vídeo .....	38
5.2.4 Sair do modo de reprodução de vídeo .....	38
5.3 Gravar vídeo.....	38
5.3.1 Gravação de vídeo normal .....	38
5.3.2 Gravação de emergência .....	38
6. Funções adicionais.....	39
6.1 Alerta sobre fadiga do condutor.....	39
7. Atualizar o firmware do dispositivo .....	39
7.1 Transferir o firmware.....	39
7.2 Como atualizar o firmware .....	39
8. Especificações técnicas.....	40



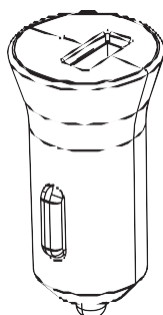
# 1 Descrição geral do produto



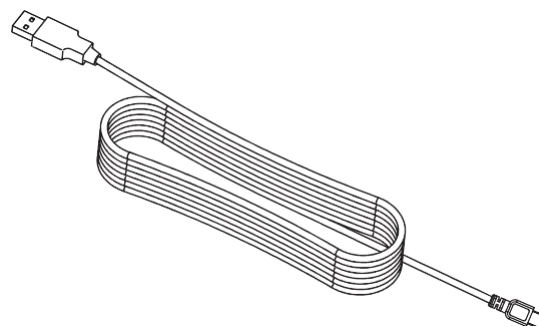
- 1. Suporte com ventosa
- 2. Altifalante
- 3. Porta micro USB
- 4. Objetiva
- 5. Botão de reposição
- 6. Microfone
- 7. Indicador de estado
- 8. Indicador de alimentação
- 9. Botão de ligar/desligar
- 10. Ranhura para cartão Micro SD
- 11. Botão de emergência/voltar
- 12. Botão para cima
- 13. Botão para baixo
- 14. Botão Enter/OK



1 Suporte para montagem por ventosa



1 carregador

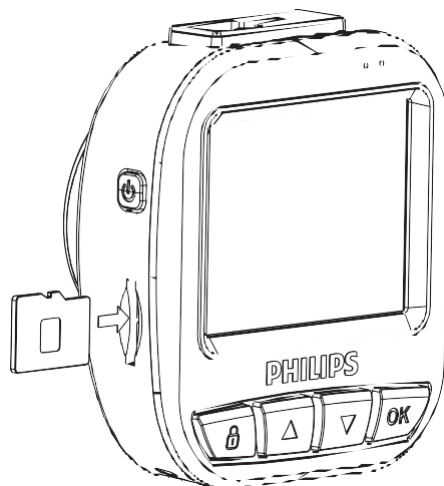


1 Cabo USB

## 2 Instruções de instalação

### Inserir o cartão de memória SD

Insira o cartão de memória com o lado dos contactos dourados virado para a parte de trás da câmara.



### Sobre o cartão Micro SD

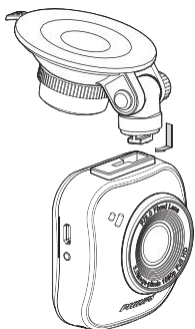
1. Utilize um cartão Micro SD com uma capacidade de, pelo menos, 16 GB, classe 10 (máximo 64 GB).
2. Formate o cartão Micro SD antes da primeira utilização, seleccionando "formatar cartão SD" nas definições de sistema do dispositivo GoSure.
3. A relação entre a capacidade do cartão e o tempo de gravação é indicada em baixo.

Capacidade do cartão Micro SD	1080P/30 fps	720P/30 fps
16 GB	160 minutos	260 minutos
32GB	320 minutos	520 minutos
64 GB	640 minutos	1040 minutos

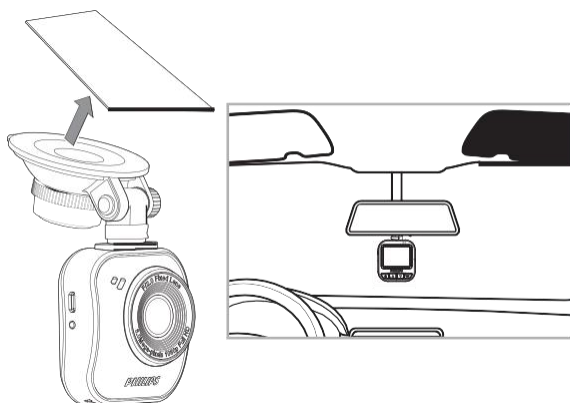
### Aviso:

1. Não utilizar a câmara para automóvel durante a condução!
2. A ventosa pode deixar de funcionar depois de ser colocada/retirada várias vezes ou depois de ser utilizada durante muito tempo.
3. Se o cartão SD tiver de gravar muitos dados sob condições de funcionamento duras, a sua vida útil será mais curta. Se a câmara para automóvel não funcionar bem, experimente substituir o cartão SD primeiro.

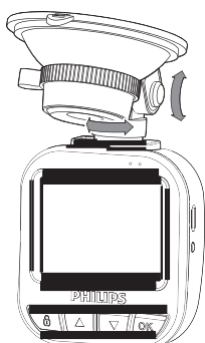
1. Instale a ventosa no dispositivo.



2. Encontre uma posição adequada no para-brisas e fixe a ventosa.

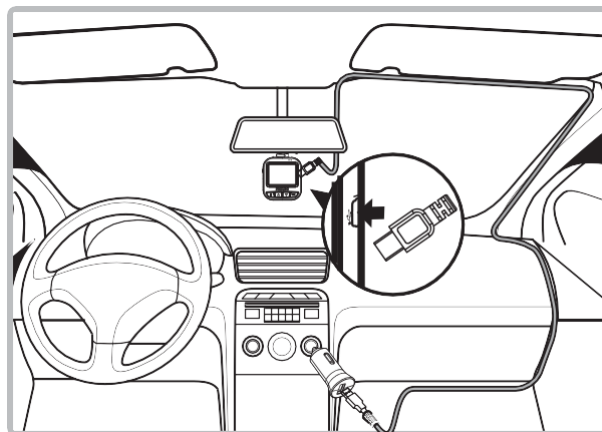


3. Ajuste a posição do dispositivo dentro do suporte para garantir que está a gravar uma perspetiva clara da estrada.



4. Ligue o cabo USB à entrada micro USB no dispositivo.

5. Ligue a outra extremidade deste carregador para automóvel na saída de 12-24 V CC do veículo (passe o fio sob o porta-luvas e à volta do para-brisas).



6. Introduza a data e hora corretas no dispositivo.

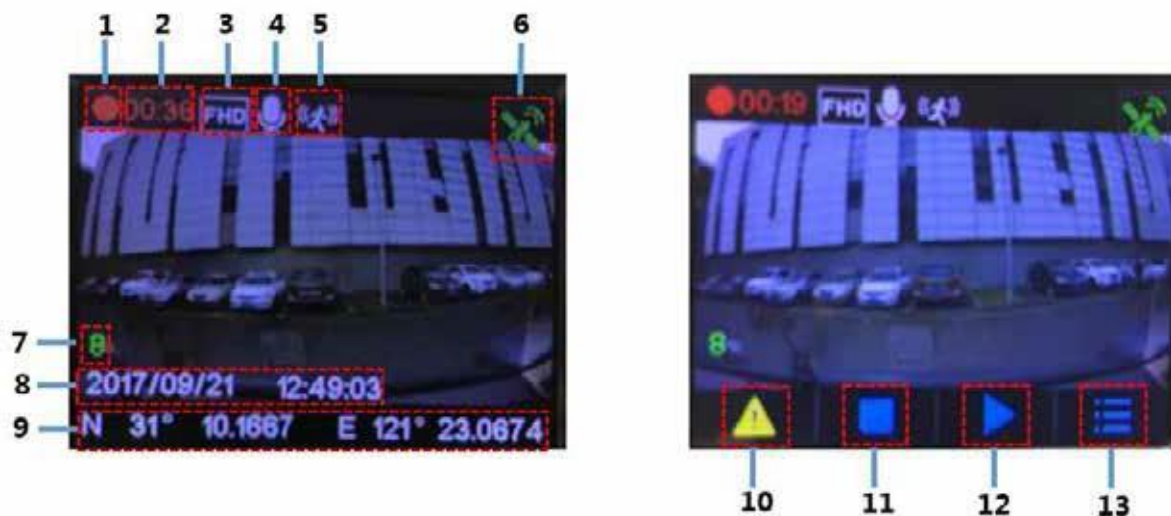
7. A câmara de tablier Philips GoSure liga-se automaticamente e inicia a gravação assim que ligar o motor; a gravação é interrompida apenas quando desligar o motor novamente.

Nota:

1. Utilize o nosso carregador para automóvel para evitar qualquer problema de incompatibilidade com o dispositivo.
2. Para evitar danificar a gravação de vídeo, desligue o dispositivo antes de inserir ou remover o cartão de memória SD.
3. Para remover o cartão SD, basta premir o cartão para baixo e será ejetado automaticamente da ranhura para cartões.
4. Se a fonte de alimentação para automóvel não desligar automaticamente, recomendamos que desligue o cabo do carregador do dispositivo manualmente para evitar o consumo da bateria do automóvel.

### 3 Interface do utilizador

Segue-se a descrição dos ícones do ecrã e indicadores:



N.º	Função	Descrição
1	Indicador do estado de gravação	A luz fica intermitente quando a gravação é iniciada.
2	Tempo de gravação atual	Apresenta a duração da gravação atual.
3	Indicador de resolução	Apresenta o estado da resolução de vídeo.
4	Indicador de gravação de voz	Indica se a gravação de voz está ligada ou desligada.
5	Indicador de deteção de movimentos	O ícone é apresentado quando a deteção de movimentos é ativada.
6	Indicador de estado do GPS	Esta opção apresenta o estado do GPS: Cinzento: GPS desligado Amarelo: GPS não localizado Verde: GPS localizado O módulo de GPS é opcional (vendido em separado)
7	Apresentação do índice de fadiga	A classificação da fadiga do condutor será apresentada aqui quando esta funcionalidade é ligada.
8	Apresentação de data e hora	Apresenta a data e hora do sistema.
9	Apresentação da informação de localização	Apresenta as coordenadas.
10	Emergência	Prima o botão de emergência para bloquear um ficheiro de vídeo.
11	Iniciar/Parar	Prima o botão Iniciar/Parar para iniciar ou parar a gravação de vídeo.
12	Reproduzir	Prima o botão Reproduzir para pré-visualizar vídeos gravados.
13	Nabídka	Prima o botão Menu para aceder às definições do menu.

## 4 Definição do sistema

Prima o botão Menu para ver a lista das definições ajustáveis do sistema que a seguir se apresentam.

N.º	Função	Descrição
1	Resolução	Defina a resolução para: 1080p 30fps ou 720p 30fps.
2	WDR	Ligue ou desligue o WDR (Wide Dynamic Range ou Intervalo dinâmico alargado).
3	Duração do vídeo	Defina o tempo de gravação do clipe de vídeo: 1, 3 ou 5 minutos.
4	Gravação de voz	Ligue ou desligue a função de gravação de voz.
5	Carimbo de data	Desligue e desligue o carimbo de data e hora da gravação.
6	Valor EV	Ajuste manualmente o nível de exposição: -2.0, -1.0, +0.0, +1.0 ou +2.0.
7	Alerta sobre fadiga do condutor	Ligue ou desligue a função de alerta sobre fadiga do condutor.
8	Lembrete sobre faróis	Ligue ou desligue a função de lembrete sobre os faróis.
9	Deteção de movimentos	No modo de espera, o dispositivo começa a gravar automaticamente depois de detetar um objeto em movimento em frente à câmara dentro do alcance efetivo. Se o dispositivo deixar de detetar movimento, interrompe a gravação. Se o objeto em frente à câmara voltar a mover-se, o dispositivo começa a gravar novamente.
10	Deteção de colisão	Defina a deteção de colisão para desligado, nível alto, médio ou baixo.
11	Idioma	Ajuste a definição do idioma (inglês é a predefinição).
12	Relógio	Defina a data, hora e fuso horário do sistema.
13	Hlasitost	Defina o volume do sistema para alto, médio, baixo ou sem som.
14	Desativação automática do ecrã	Defina o tempo que deverá transcorrer antes de o ecrã do dispositivo se desligar automaticamente: 30 segundos, 3 ou 5 minutos ou sempre ligado.
15	GPS	Ligue ou desligue a função de GPS. O módulo de GPS é opcional (vendido em separado)
16	Formato	Formate o cartão de memória Micro SD.
17	Predefinição	Reponha todas as definições do dispositivo para as predefinições de fábrica.
18	Sobre	Informações sobre a versão do firmware atual.

## 5 Instruções de funcionamento

### 5.1 Ligar/desligar e botão de reposição

#### 5.1.1 Ligar/Desligar automático

A câmara de tablier liga-se automaticamente quando liga o motor do veículo. Se desligar o carregador para automóvel ou o cabo conectado ao dispositivo, a câmara desliga-se automaticamente.

#### 5.1.2 Ligar/desligar manual


Para ligar o dispositivo, prima o botão de ligar/desligar. Para desligar o dispositivo, prima e mantenha premido o botão de ligar/desligar durante três segundos.

#### 5.1.3 Reiniciar o dispositivo

Se o dispositivo tiver uma falha de sistema ou não o conseguir utilizar, prima o botão de reposição para reiniciar o dispositivo. Deveria começar a funcionar normalmente.

### 5.2 Botões de atalho

#### 5.2.1 Botão de gravação de emergência

Prima o botão de emergência  para acionar uma gravação de ficheiro de emergência. Esta é uma gravação protegida contra a substituição.

Nota: Os ficheiros de emergência ocupam até 30% da capacidade do cartão de memória SD.


#### 5.2.2 Botão Menu

Prima o botão "OK" para aceder ao menu de definições principais.

#### 5.2.3 Aceder ao modo de reprodução de vídeo

Prima o botão ▼ para aceder à lista de reprodução de gravações e, em seguida, prima o botão ▲ para aceder ao modo de reprodução de vídeo. Pode utilizar o botão para cima ▲ ou para baixo ▼ para seleccionar o vídeo a reproduzir.

#### 5.2.4 Sair do modo de reprodução de vídeo

Para sair do modo de reprodução de vídeo, prima o botão de emergência  e entrará no modo de gravação de vídeo.

### 5.3 Gravar vídeo

#### 5.3.1 Gravação de vídeo normal

Quando liga o veículo, o dispositivo liga-se automaticamente e começa a gravação contínua. Quando desliga o motor do veículo, a câmara irá interromper a gravação automaticamente.

Um ficheiro de gravação de vídeo normal é guardado numa pasta cujo nome é a data do sistema; o nome do ficheiro dentro dessa pasta irá conter a hora do sistema (hora, minuto, segundo) como prefixo.



### 5.3.2 Gravação de emergência

Um ficheiro de emergência é gerado automaticamente quando premir o botão de emergência (consulte 5.2.1) ou o dispositivo detetar uma colisão acima de um determinado limiar de força. O nome do ficheiro inclui a hora do sistema (hora, minuto e segundo) e o ficheiro é guardado numa pasta de emergência.

## 6 Funções adicionais

### 6.1 Alerta sobre fadiga do condutor

Para ajudar os condutores a controlarem o seu nível de fadiga, o dispositivo inclui um alerta sobre fadiga. Este alerta tem em conta vários parâmetros fisiológicos e relativos à viagem; por exemplo, considera a hora do dia e o tempo de condução. O dispositivo alerta o condutor a cada duas horas de condução para lhe lembrar que a fadiga pode tornar-se um problema. Além deste alerta, existe também um indicador de fadiga no ecrã do dispositivo. Se a classificação de fadiga for inferior a 60, o indicador está verde. Quando a classificação de fadiga se encontra entre 60 e 80, o indicador é apresentado a amarelo. Quando a classificação de fadiga atinge 80, o indicador acende a vermelho. Quando ligar esta funcionalidade, é importante que defina a hora do sistema corretamente para que a funcionalidade saiba em que altura do dia conduz. Se a funcionalidade estiver desligada, a classificação de fadiga não será apresentada no ecrã.

## 7 Atualizar o firmware do dispositivo

### 7.1 Transferir o firmware

Para atualizar o firmware (o software incorporado), transfira o ficheiro da versão mais recente de Philips.com ou contacte o Centro de Assistência ao Cliente Philips para obter ajuda.

### 7.2 Como atualizar o firmware

1. Copie o ficheiro de firmware (ADR620EU.bin) diretamente para o cartão de memória SD.
2. Em seguida, insira o cartão de memória no dispositivo, antes de ligar o cabo de alimentação ao dispositivo.
3. Um LED vermelho fica intermitente, indicando que o dispositivo está a atualizar automaticamente.
4. Quando o dispositivo é reiniciado, significa que a atualização foi concluída com êxito; aceda ao menu e verifique a versão do firmware em "Sobre".



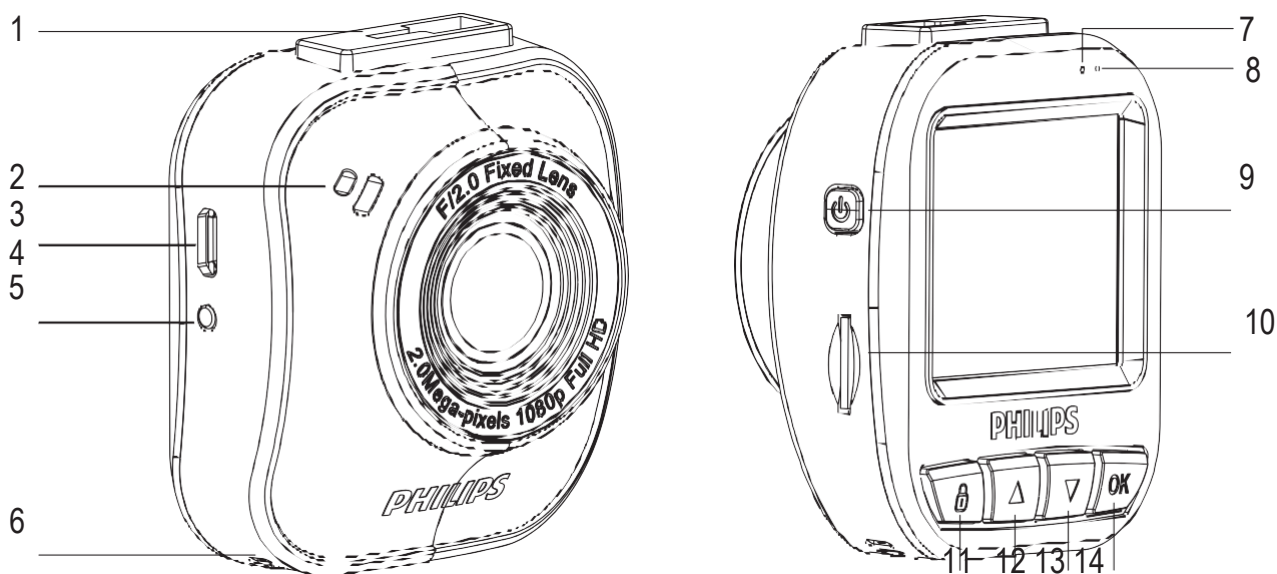
## 8 Especificações técnicas

<b>Funções</b>	Gravação automática de vídeo Detecção de colisão e proteção de ficheiros em caso de emergência Gravação contínua em loop Exposição automática Equilíbrio automático dos brancos Carimbo de data e hora Desativação automática do LCD Alerta sobre fadiga do condutor e apresentação do índice de fadiga Gravação de vídeo de ângulo amplo Lembrete sobre faróis
<b>Sensor de imagem</b>	CMOS de 2 megapíxeis
<b>Resolução de vídeo</b>	Full HD (1920x1080p) a 30 fps HD Premium (1280x720p) a 30 fps
<b>Ecrã</b>	LCD de 2,0"
<b>Intervalo da abertura</b>	F 2,0
<b>Objetiva fixa</b>	Objetiva 6G, FOV 120 (diagonal)
<b>Formato de ficheiros</b>	Compressão de vídeo .MOV, H.264
<b>Memória RAM</b>	DDR1 SDRAM de 64 MB
<b>Memória interna</b>	SPI Flash de 32 MB
<b>Suportes de gravação</b>	Cartão MicroSD (pelo menos, 16 GB, classe 10 ou superior)
<b>Tempo de gravação</b>	320 min a 32 GB para Full HD
<b>Temperatura de funcionamento</b>	-10 °C – 60 °C
<b>Temperatura de armazenamento</b>	-20 °C – 70 °C
<b>Acessórios</b>	Carregador para automóvel, cabo, suporte com ventosa, Guia de Início Rápido
<b>Interface</b>	Porta micro USB 2.0, ranhura para cartão MicroSD, microfone, altifalante
<b>Idiomas</b>	Alemão, Espanhol, Francês, Inglês, Italiano, Português
<b>Alimentação</b>	Carregador para automóvel de 12 V para 5 V/1,5 A
<b>Dimensão (C x L x A)</b>	57,2 x 64,8 x 33,4 mm

# Indice

1. Panoramica del prodotto.....	41
2. Istruzioni di installazione.....	42
3. Interfaccia utente.....	44
4. Impostazioni di sistema.....	45
5. Istruzioni di funzionamento.....	46
5.1 Accensione/spegnimento e pulsante di ripristino.....	46
5.1.1 Accensione e spegnimento automatici.....	46
5.1.2 Accensione e spegnimento manuali.....	46
5.1.3 Ripristino del dispositivo.....	46
5.2 Pulsanti di scelta rapida.....	46
5.2.1 Pulsante di registrazione di emergenza.....	46
5.2.2 Pulsante Menu.....	46
5.2.3 Accesso alla modalità di riproduzione video.....	46
5.2.4 Uscita dalla modalità di riproduzione video.....	46
5.3 Registrazione video.....	46
5.3.1 Registrazione video normale.....	46
5.3.2 Registrazione di emergenza.....	46
6. Funzioni aggiuntive.....	47
6.1 Avviso affaticamento del conducente.....	47
7. Aggiornamento del firmware del dispositivo.....	47
7.1 Download del firmware.....	47
7.2 Come aggiornare il firmware.....	47
8. Specifiche tecniche.....	48

# 1 Panoramica del prodotto



1 Incastro del supporto a ventosa 2

Altoparlante

3 Porta micro USB 4

Lente

5 Pulsante di ripristino 6

Microfono

7 Indicatore di stato

8 Indicatore di accensione 9

Pulsante di accensione 10 Slot

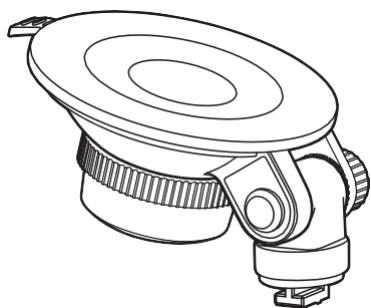
scheda micro SD

11 Pulsante di emergenza/pulsante indietro

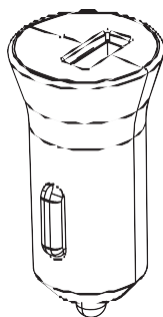
12 Pulsante su

13 Pulsante giù

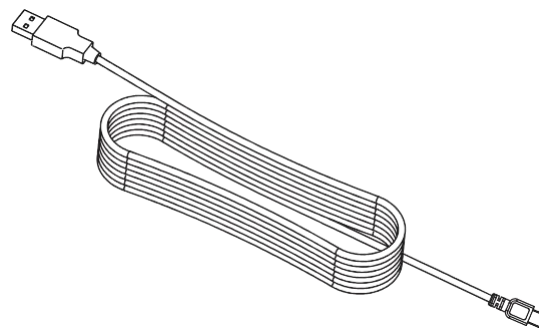
14 Pulsante invio/OK



1 supporto a ventosa



1 caricabatteria

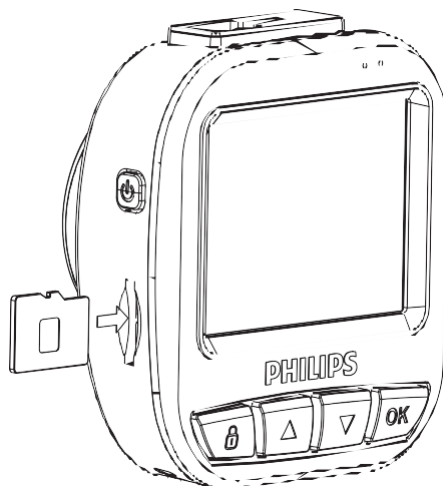


1 cavo USB

## 2 Istruzioni di installazione

### Inserire la scheda di memoria SD

Inserire la scheda di memoria con il lato dei contatti dorati della Scheda rivolto verso il retro della fotocamera.



### Informazioni sulla scheda micro SD

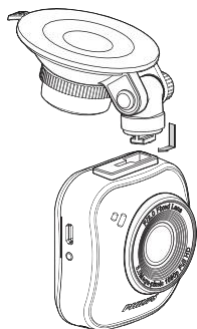
- 1 Utilizzare una scheda micro SD con una capacità di almeno 16 GB, Classe 10 (massimo 64 GB)
- 2 Formattare la scheda micro SD prima di utilizzarla per la prima volta selezionando "formattare la scheda SD" nelle impostazioni di sistema del dispositivo GoSure.
- 3 Il rapporto tra capacità della scheda e il tempo di registrazione è riportato di seguito.

Scheda micro SD Capacità	1080P/30 fps	720P/30 fps
16 GB	160 minuti	260 minuti
32GB	320 minuti	520 minuti
64 GB	640 minuti	1040 minuti

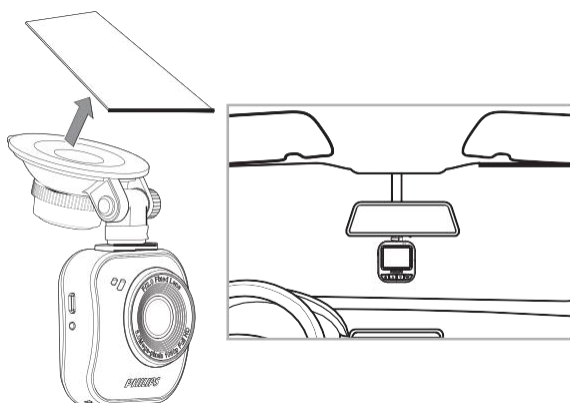
### Avviso:

- 1 Non manovrare l'ADR durante la marcia!
- 2 Il supporto a ventosa potrebbe non essere utilizzabile dopo un certo numero di smontaggi o dopo un tempo di utilizzo prolungato.
- 3 Un numero elevato di operazioni di scrittura di dati in un ambiente complesso come quello del veicolo potrebbe causare la riduzione della durata della scheda SD. Se l'ADR non funziona correttamente, cercare prima di tutto di sostituire la scheda SD.

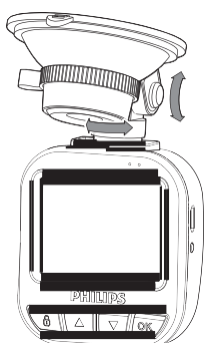
1 Montare il supporto a ventosa sul dispositivo.



2 Trovare la giusta posizione sul parabrezza e bloccare il supporto a ventosa.

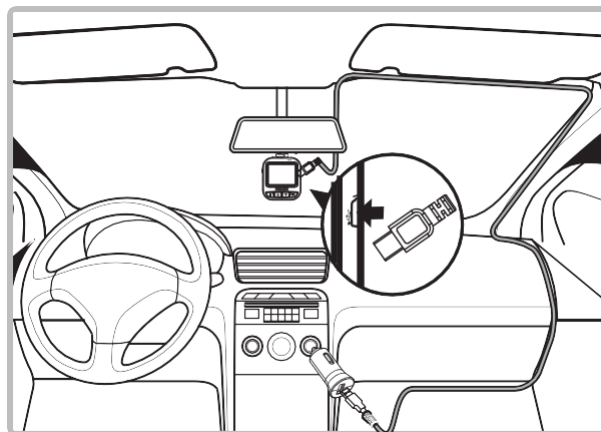


3 Regolare la posizione del dispositivo per assicurarsi di avere una chiara visibilità della strada nella registrazione.



4 Collegare il cavo USB all'attacco della micro USB nel dispositivo.

5 Collegare l'altra estremità del caricabatterie auto in dotazione nell'uscita CC 12-24 V del veicolo (facendo passare il filo sotto il vano portaoggetti e intorno al bordo del parabrezza).



6 Impostare la data e l'ora corrette nel dispositivo.

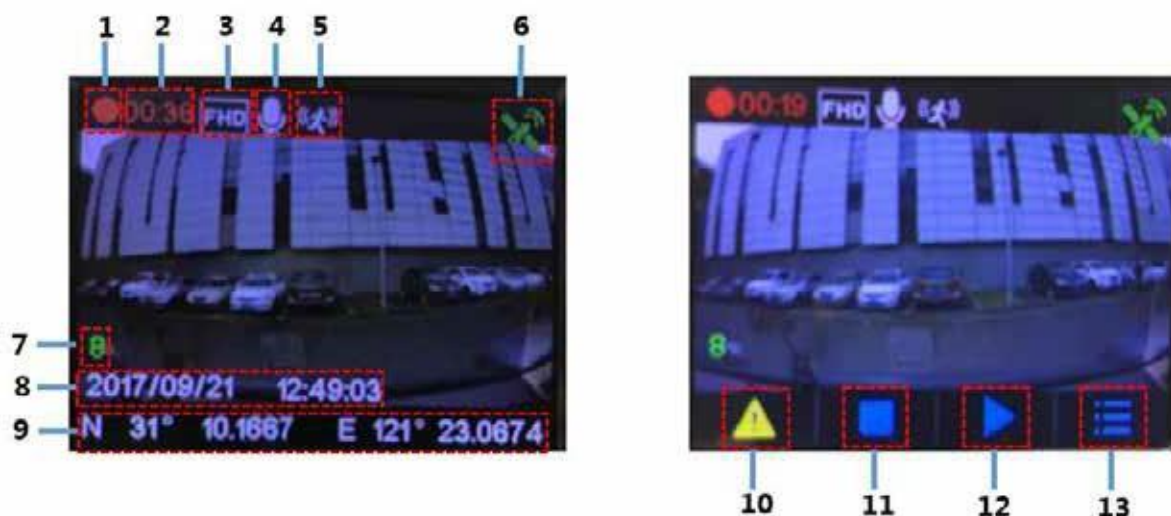
7 La dash cam Philips GoSure si accende automaticamente e avvia la registrazione all'accensione del motore, interrompendo la registrazione solo quando il motore viene spento di nuovo.

#### Nota:

- 1 Utilizzare l'apposito caricabatteria auto fornito per evitare problemi di incompatibilità tra dispositivi.
- 2 Per evitare di danneggiare la registrazione video, scollegare il dispositivo prima di inserire o rimuovere la scheda di memoria SD.
- 3 Per rimuovere la scheda SD, premerla verso il basso e questa viene espulsa automaticamente dallo slot.
- 4 Se l'alimentazione del veicolo non si spegne automaticamente, è consigliabile scollegare manualmente il cavo caricabatteria del dispositivo per evitare di consumare la batteria del veicolo.

### 3 Interfaccia utente

Descrizione delle icone e degli indicatori del display:



N.	Funzione	Descrizione
1	Indicatore di stato della registrazione	La luce lampeggia quando viene avviata la registrazione.
2	Tempo di registrazione attuale	Visualizza la durata della registrazione attuale.
3	Indicatore di risoluzione	Visualizza lo stato della risoluzione video.
4	Indicatore di registrazione vocale	Indica se la registrazione vocale è attivata o disattivata.
5	Indicatore di rilevamento del movimento	L'icona viene visualizzata quando la funzione di rilevamento del movimento è attivata.
6	Indicatore di stato GPS	Visualizza lo stato del GPS: Grigio: GPS disattivato Giallo: GPS non localizzato Verde: GPS localizzato Il modulo GPS è un optional (viene venduto separatamente)
7	Visualizzazione indice di affaticamento	Il livello di affaticamento del conducente viene visualizzato quando tale funzione è attiva.
8	Visualizzazione data e ora	Visualizza la data e l'ora del sistema.
9	Visualizzazione informazioni di posizione	Visualizza le coordinate della posizione.
10	Emergenza	Premere il pulsante Emergenza per bloccare un file video.
11	Avvio/Stop	Premere il pulsante Avvio/Stop per avviare o interrompere la registrazione video.
12	Riproduzione	Premere il pulsante Riproduzione per visualizzare l'anteprima del video registrato.
13	Nabídka	Premere il pulsante Menu per accedere alle impostazioni del menu.

## 4 Impostazioni di sistema

Premere il pulsante menu per visualizzare l'elenco delle impostazioni di sistema modificabili riportate di seguito.

N.	Funzione	Descrizione
1	Risoluzione	Impostare la risoluzione a: 1080p 30fps oppure 720p 30fps.
2	WDR	Attivare/disattivare WDR (Wide Dynamic Range).
3	Durata del video	Impostare la durata del tempo di registrazione del video: 1 min, 3 min o 5 min.
4	Registrazione vocale	Attivare/disattivare la funzione di registrazione vocale.
5	Indicazione data	Attivare/disattivare l'indicazione della data e dell'ora nella registrazione.
6	Valore EV	Regolare manualmente il livello di esposizione: -2.0, -1.0, +0.0, +1.0 o +2.0.
7	Avviso affaticamento del conducente	Attivare/disattivare la funzione di avviso di affaticamento del conducente.
8	Promemoria fari	Attivare/disattivare la funzione di promemoria fari.
9	Rilevamento del movimento	In modalità standby, il dispositivo avvia automaticamente la registrazione al rilevamento di un oggetto in movimento davanti alla fotocamera entro una determinata distanza. Se il dispositivo non rileva più alcun movimento, la registrazione si interrompe. Se l'oggetto davanti alla fotocamera ricomincia a muoversi, il dispositivo riavvia la registrazione.
10	Rilevamento collisione	Impostare il livello di rilevamento di collisione su Disattivato, Alto, Medio o Basso.
11	Lingua	Impostare la lingua (l'inglese è la lingua predefinita).
12	Orologio	Impostare la data, l'ora e il fuso orario del sistema.
13	Hlasitost	Impostare il volume del sistema su Alto, Medio, Basso o Disattivato.
14	Spegnimento automatico display	Impostare dopo quanto tempo il display si spegne automaticamente: 30 sec, 3 min, 5 min o sempre acceso.
15	GPS	Attivare/disattivare la funzione GPS. Il modulo GPS è un optional (viene venduto separatamente)
16	Formattazione	Formattare la scheda di memoria Micro SD.
17	Impostazioni predefinite	Ripristinare tutte le impostazioni del dispositivo ai valori predefiniti.
18	Informazioni	Informazioni sulla versione attuale del firmware.



## 5 Istruzioni di funzionamento

### 5.1 Accensione/spegnimento e pulsante di ripristino

#### 5.1.1 Accensione e spegnimento automatici

La dash cam si attiva automaticamente all'accensione del motore del veicolo. Se si scollega il caricabatterie dell'auto o il cavo collegato al dispositivo, la fotocamera si spegne automaticamente.

#### 5.1.2 Accensione e spegnimento manuali


Per accendere il dispositivo, premere il pulsante "accensione". Per spegnere il dispositivo, premere e tenere premuto il pulsante "accensione" per tre secondi.

#### 5.1.3 Ripristino del dispositivo

Se il dispositivo si blocca o non è possibile farlo funzionare, premere il pulsante "ripristino" per riavviare il dispositivo; così il dispositivo dovrebbe funzionare normalmente.

### 5.2 Pulsanti di scelta rapida

#### 5.2.1 Pulsante di registrazione di emergenza

Premere il pulsante di emergenza  per avviare la registrazione di un file di emergenza. Si tratta di una registrazione che non può essere sovrascritta. Nota: i file di emergenza occupano fino al 30% della capacità della scheda di memoria SD.


#### 5.2.2 Pulsante Menu

Premere il pulsante "OK" per accedere al menu delle impostazioni principali.

#### 5.2.3 Accesso alla modalità di riproduzione video

Premere il pulsante ▼ per accedere all'elenco delle registrazioni, quindi premere il pulsante freccia su ▲ per accedere alla modalità di riproduzione video. È possibile quindi utilizzare il pulsante ▲ o il pulsante freccia giù ▼ per selezionare il video da riprodurre.

#### 5.2.4 Uscita dalla modalità di riproduzione video

Per uscire dalla modalità di riproduzione video, premendo il pulsante di emergenza  si accede alla modalità di registrazione video.

### 5.3 Registrazione video

#### 5.3.1 Registrazione video normale

Quando si accende il motore del veicolo, il dispositivo si attiva automaticamente e avvia la registrazione continua. Quando si spegne il motore del veicolo, la telecamera interrompe automaticamente la registrazione. Viene salvato un normale file di registrazione video in una cartella denominata con la data di sistema, e il nome del file all'interno di tale cartella conterrà l'ora di sistema (ora, minuto, secondo) come prefisso.

### 5.3.2 Registrazione di emergenza

Viene generato automaticamente un file di emergenza quando si preme il pulsante di emergenza (cfr. 5.2.1) o quando il dispositivo rileva una collisione entro una certa soglia di forza. Il nome del file contiene l'ora di sistema (ora, minuto e secondo) e viene salvato in una cartella di emergenza.

## 6 Funzioni aggiuntive

---

### 6.1 Avviso affaticamento del conducente

Per aiutare i conducenti a monitorare del proprio livello di stanchezza, il dispositivo è dotato di un avviso di affaticamento. Questa funzione tiene conto di vari parametri fisiologici e correlati al viaggio; per esempio, prende in considerazione l'ora del giorno e il tempo alla guida. Il dispositivo visualizza un messaggio di avviso ogni due ore di guida per ricordare al conducente che l'affaticamento potrebbe risultare problematico.

Oltre a questo avviso, è presente anche un indicatore di affaticamento sul display del dispositivo. Con un livello di affaticamento ridotto, inferiore a 60, l'indicatore è verde. Quando il livello di affaticamento è compreso tra 60 e 80, l'indicatore è giallo. Quando il livello di affaticamento arriva a 80, l'indicatore è rosso. Quando si attiva questa funzione di avviso di affaticamento del conducente, è importante impostare correttamente l'ora di sistema (in modo tale che sappia a che ora del giorno si sta guidando). Se questa funzione è disattivata, il livello di affaticamento non viene visualizzato sullo schermo.

## 7 Aggiornamento del firmware del dispositivo

---

### 7.1 Download del firmware

Per aggiornare il firmware (il software incorporato nel dispositivo), scaricare l'ultima versione del file su Philips.com oppure contattare il centro assistenza clienti Philips.

### 7.2 Come aggiornare il firmware

1. Copiare il file del firmware (ADR620EU.bin) direttamente sulla scheda di memoria SD.
2. Inserire quindi la scheda di memoria nel dispositivo prima di collegare il cavo di alimentazione al dispositivo.
3. Un LED rosso lampeggiante indica che il dispositivo si sta aggiornando automaticamente.
4. Il riavvio del dispositivo indica che l'aggiornamento è stato eseguito correttamente; accedere al menu e verificare la versione del firmware in "Informazioni".

## 8 Specifiche tecniche

<b>Funzioni</b>	Registrazione video automatica Rilevamento collisioni e protezione del file di emergenza Registrazione in loop continua Esposizione automatica Bilanciamento del bianco automatico Indicazione data e ora Auto LCD disattivato Avviso affaticamento del conducente e visualizzazi- one indice di affaticamento Registrazione video con grandangolo Promemoria fari
<b>Sensore d'immagine</b>	CMOS da 2 megapixel
<b>Risoluzione video</b>	Full HD (1920x1080p) a 30fps HD Premium (1280x720p) a 30fps
<b>Displej</b>	LCD da 2.0"
<b>Diaframma</b>	F 2,0
<b>Obiettivo fisso</b>	Lente 6 G, FOV 120 (diagonale)
<b>Formato file</b>	.MOV Compressione video H.264
<b>Memoria RAM</b>	64 MB DDR1 SDRAM
<b>Memoria interna</b>	Flash SPI 32 MB
<b>Supporti di registrazione</b>	Scheda microSD (almeno 16 GB, Classe 10 o superiore)
<b>Autonomia di registrazione</b>	320 min a 32GB per Full HD
<b>Temperatura di funzionamento</b>	-10 °C – 60 °C
<b>Temperatura di conservazione</b>	-20 °C – 70 °C
<b>Accessori</b>	Caricabatteria auto, cavo, supporto a ventosa, guida rapida
<b>Interfaccia</b>	Porta micro USB 2.0, slot microSD, microfono, altoparlante
<b>Lingue</b>	Inglese, Francese, Tedesco, Italiano, Spagnolo, Portoghese
<b>Alimentazione</b>	Caricabatteria auto da 12 V a 5 V/1,5 A
<b>Dimensione (Lung. x Larg. x Alt.)</b>	57,2 x 64,8 x 33,4 mm



Lumileds is the warrantor of this product.

The Philips trademarks are used under license from  
Koninklijke Philips N.V. (2018).

© Lumileds Holding B.V. 2018. All rights reserved