

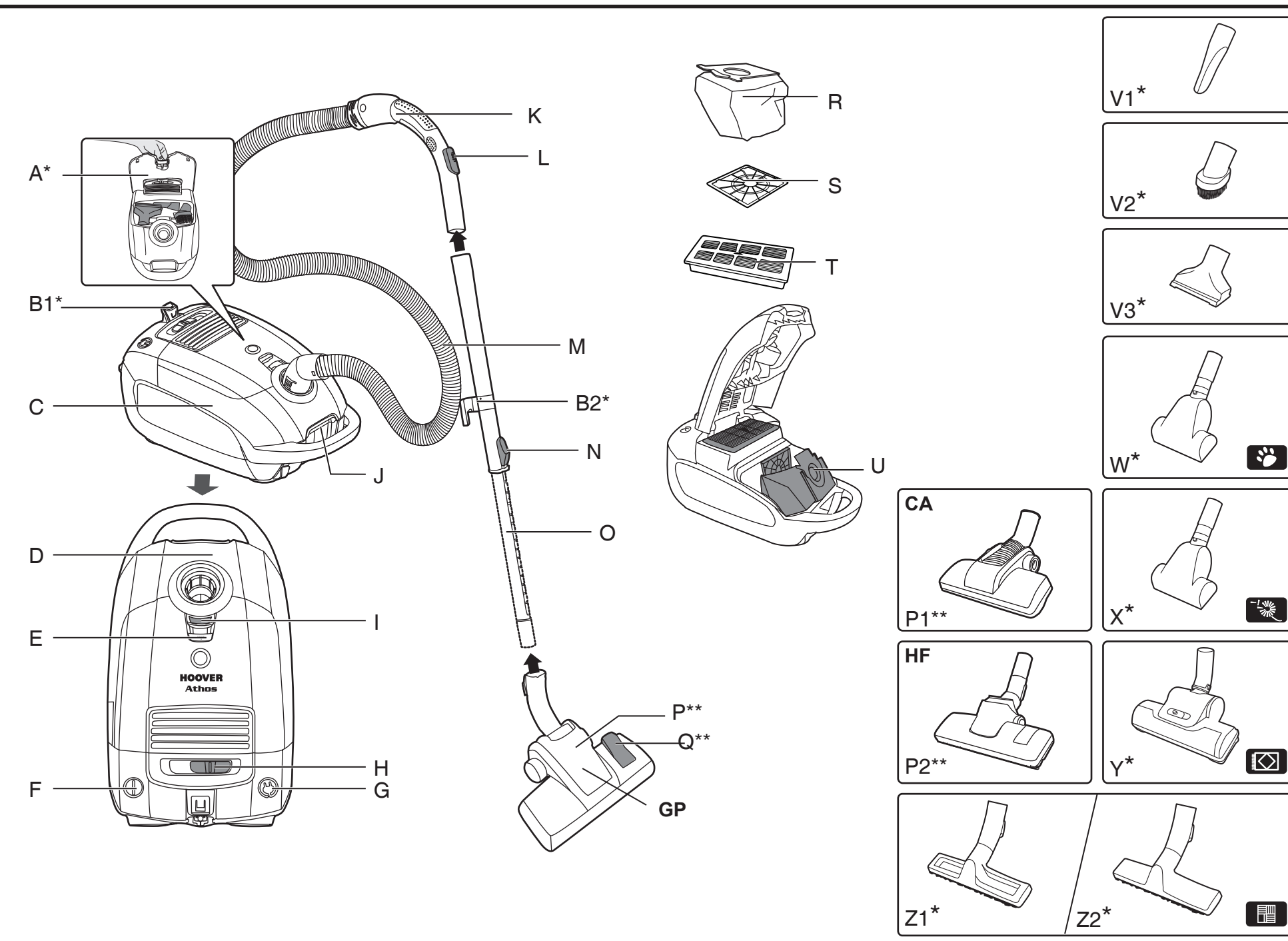
HOOVER



GENERATION FUTURE



USER MANUAL (GB)P 01
 MANUEL D'UTILISATION (FR)P 05
 BEDIENUNGSANLEITUNG (DE)P 09
 MANUALE ISTRUZIONI (IT)P 13
 GEBRUIKERSHANDLEIDING (NL)P 17
 MANUAL DE INSTRUÇÕES (PT)P 21
 MANUAL DE INSTRUCCIONES (ES)P 25
 BRUGERVEJLEDNING (DK)P 29
 BRUKSANVISNING (NO)P 33
 INSTRUKTIONSMANUAL (SE)P 37
 KÄYTTÖOHJE (FI)P 41
 ΟΔΗΓΙΕΣ ΧΡΗΣΕΩΣ (GR)P 45
 РУКОВОДСТВО ПОЛЬЗОВАТЕЛЯ (RU)P 49
 INSTRUKCJA OBSŁUGI (PL)P 53
 NÁVOD K OBSLUZE (CZ)P 57
 NAVODILA ZA UPORABO (SI)P 61
 KULLANIM KILAVUZU (TR)P 66

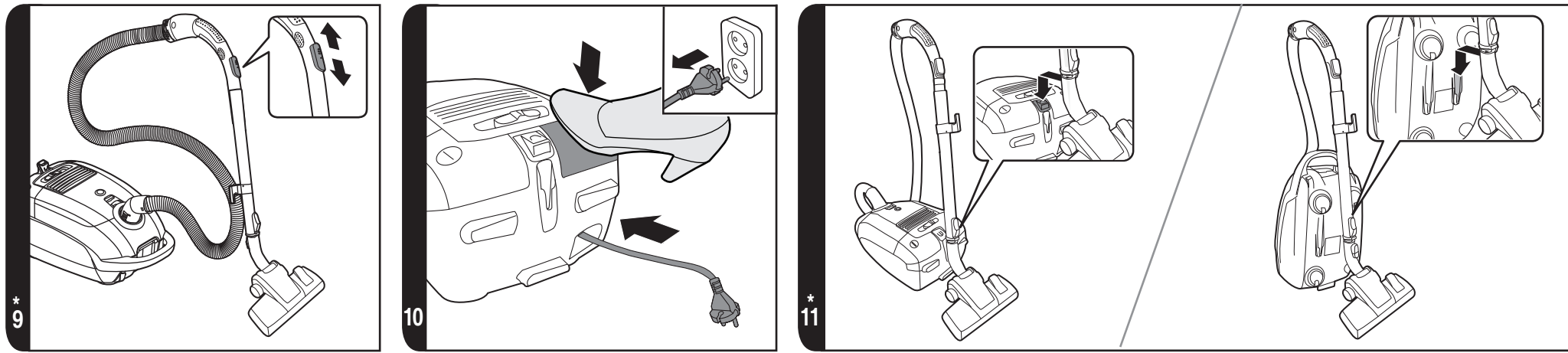
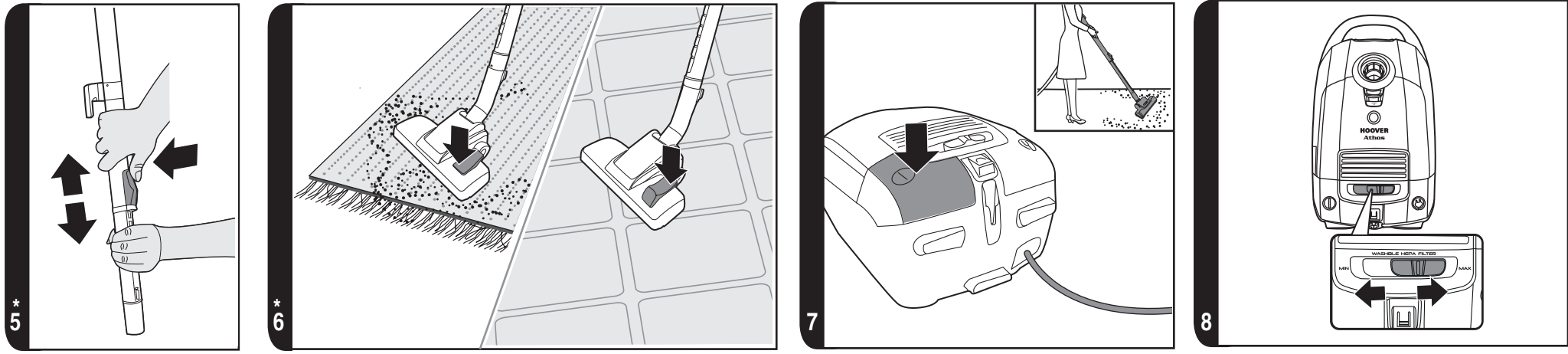
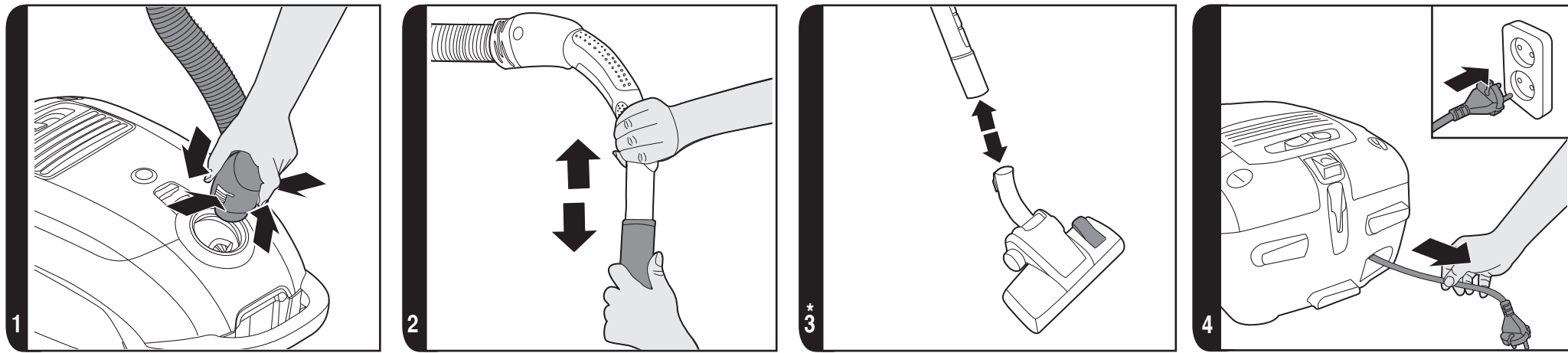


* Certain models only ** Certain models only, nozzles may vary according to model

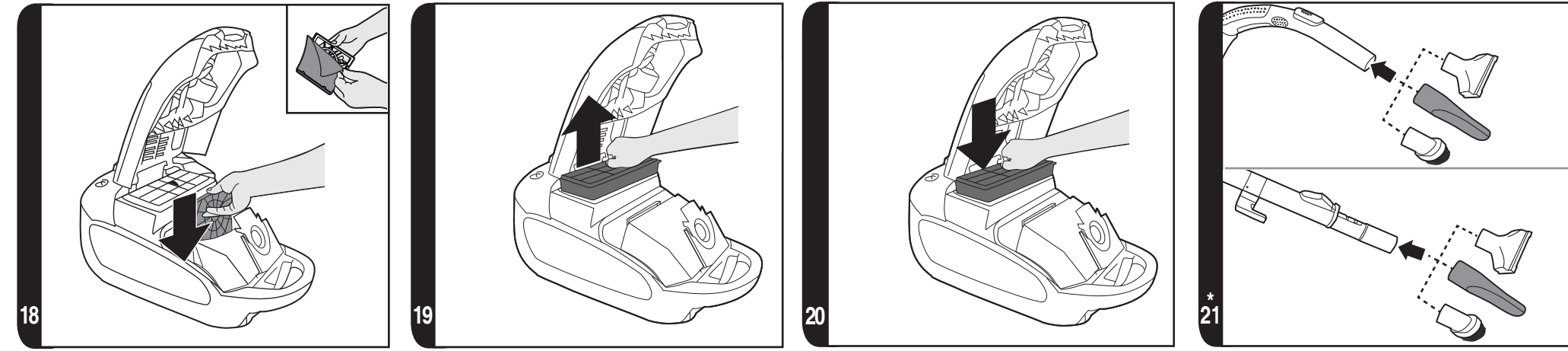
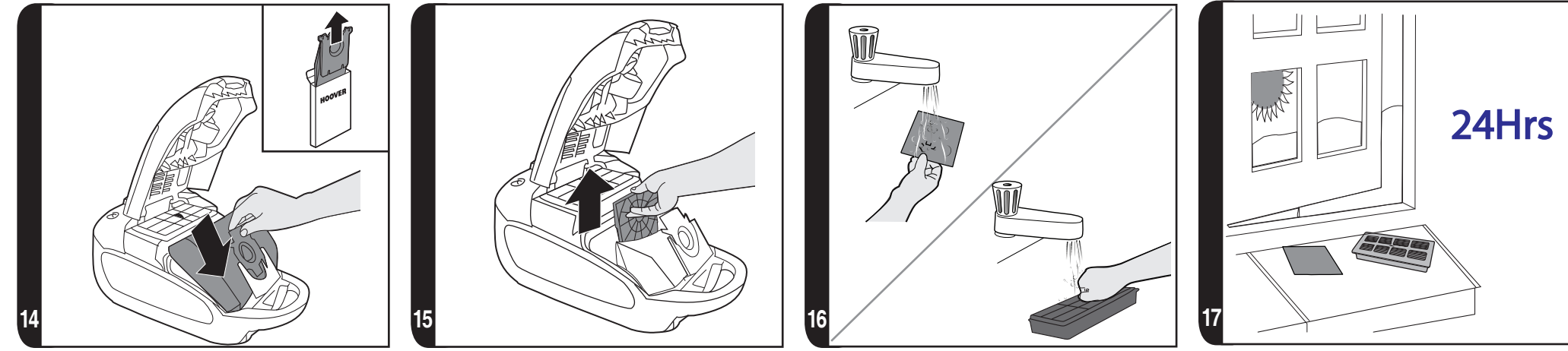
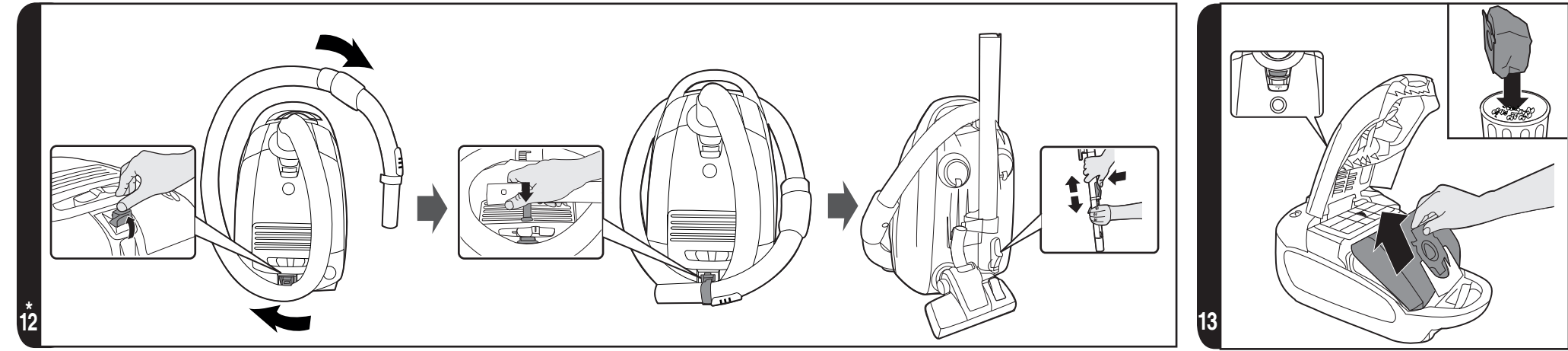
PRINTED IN P.R.C.
48012532



GENERATION FUTURE



* Certain models only ** Certain models only, nozzles may vary according to model



* Certain models only ** Certain models only, nozzles may vary according to model

INSTRUCTIONS FOR SAFE USE

This appliance should only be used for domestic cleaning, as described in this user guide. Please ensure that this guide is fully understood before operating the appliance.

Do not leave the appliance plugged in. Always switch off and remove the plug from the socket after use, or before cleaning the appliance or any maintenance task.

This appliance can be used by children aged from 8 years and above and persons with reduced physical, sensory or mental capabilities or lack of experience and knowledge if they have been given supervision or instruction concerning use of the appliance in a safe way and understand the hazards involved. Children shall not play with the appliance. Cleaning and user maintenance shall not be made by children without supervision.

If the power cord is damaged stop using the appliance immediately. To avoid a safety hazard, an authorised HOOVER service engineer must replace the power cord.

Keep hands, feet, loose clothing and hair away from rotating brushes.

Use only attachments, consumables or spares recommended or supplied by HOOVER.

Static electricity: Some carpets can cause a small build up of static electricity. Any static discharge is not hazardous to health.

Do not use your appliance out of doors or on any wet surface or for wet pick up.

Do not pick up hard or sharp objects, matches, hot ashes, cigarette ends or other similar items.

Do not spray with or pick up flammable liquids, cleaning fluids, aerosols or their vapours.

Do not run over the power cord when using your appliance or remove the plug by pulling on the power cord.

Do not continue to use your appliance if it appears faulty.


HOOVER service: To ensure the continued safe and efficient operation of this appliance we recommend that any servicing or repairs are only carried out by an authorised HOOVER service engineer.

Do not stand on or wrap the cord around arms or legs when using your appliance.

Do not use the appliance to clean animals or people.

Do not position the appliance above you when cleaning the stairs.

The Environment

The symbol on this appliance indicates that this appliance may not be treated as household waste. Instead it must be handed over to the applicable collection point for the recycling of electrical and electronic equipment. Disposal must be carried out in accordance with local environmental regulations for waste disposal.  For more detailed information about treatment, recovery and recycling of this appliance, please contact your local city office, your household and waste disposal service or the shop where you purchased the appliance.

 This appliance complies with the European Directives 2006/95/EC, 2004/108/EC and 2011/65/EU.

HOOVER Limited, Pentrebach, Merthyr Tydfil, Mid Glamorgan, CF48 4TU, UK

GETTING TO KNOW YOUR CLEANER

- A. Accessory Door*
- B1. Hose Holder*
- B2. Tube Holder*
- C. Main Cleaner
- D. Bag Door
- E. Accessory Door Latch
- F. On/Off Pedal
- G. Cord Reel Pedal
- H. Variable Power Control Slider
- I. Bag Check Indicator
- J. Bag Door Latch
- K. Hose Handle
- L. Suction Regulator
- M. Hose
- N. Telescopic Tube Adjuster*
- O. Telescopic Tube*
- P. Carpet and Floor nozzle(GP)**
- P1. Carpet Nozzle (CA)**
- P2. Hard Floor Nozzle (HF)**
- Q. Floor type selector*
- R. Bag
- S. Pre-motor Filter
- T. Exhaust Filter
- U. Bag holder
- V. Accessories:
 - V1. Crevice Tool*
 - V2. Dusting Brush*
 - V3. Furniture Nozzle*
- W. Pet Hair Remover Mini Turbo Nozzle*
- X. Allergy Remover Mini Turbo Nozzle*
- Y. Grand Turbo Nozzle*
- Z1. Parquet Nozzle*
- Z2. Parquet Extra nozzle*

GETTING TO KNOW YOUR CLEANER

Remove all components from the packaging.

1. Connect the hose to the cleaner main body. To release the hose: Simply press the two latches on the hose end and pull. [1]
2. Connect the hose handle to the tube upper end. [2]
3. Connect the tube lower end to nozzle**. [3]

USING YOUR CLEANER

1. Extract power cord and plug it into the power supply. Do not pull the cord beyond the red marker. [4]
2. Adjust the telescopic tube to the desired height by moving the telescopic tube adjuster and raise or lower the tube to the most comfortable cleaning position. [5]
3. Carpet & Floor Nozzle **. Press the floor type selector* on the nozzle [6] to select the ideal cleaning mode for the floor type.

- Hard Floor** – Brushes are lowered to protect the floor.
- Carpet** – Brushes are raised for the deepest clean.
- 4. Switch the cleaner on by pressing the On/Off pedal on the cleaner main body. [7]
- 5. Slide Variable power control to increase or decrease the power. [8]
- 6. Adjust the suction regulator to the desired level. [9]
- 7. Switch off at the end of use by pressing the on/off Pedal. Unplug and press the cord reel pedal to wind the power cord back into the cleaner. [10]

PARKING AND STORAGE SECTION

1. The tube can be parked on back or on the bottom of the cleaner for storage or temporary storage while in use. [11]
- 2*. The hose, tube and nozzle can be in "Nano Pack" storage position when not in use: [12]
 - A. Retract the telescopic tube to its storage length.
 - B. Remove the nozzle from the end of the telescopic tube.
 - C. Remove the hose handle from the telescopic tube.
 - D. Lift the hose holder at the rear of the cleaner and wrap the flexible hose around the product.
 - E. Park the hose handle on the product through the handle holder.
 - F. Assemble the nozzle into the parking slot underneath the product.
 - G. Assemble the telescopic tube into the remaining parking slot underneath the product.

CLEANER MAINTENANCE

Replacing the Dust Bag

If the bag check indicator is red please check and, if necessary, replace the bag.

1. Lift the bag door Latch to open the bag door, close the bag to avoid dust escaping by pulling the tongue and remove the bag [13]. The full dust bag should be disposed of correctly and carefully.
2. Fold a new bag as shown on the bag and fit by inserting the collar into the bag holder. [14]
3. Close the Bag door.

REMEMBER: The bag check indicator may be red if an obstruction has occurred. In this case refer to 'Removing a Blockage From the System'.

Cleaning the Filter:

To maintain optimum performance of your cleaner, please wash the pre-motor filter and exhaust filter after each 5 bag changes.

Cleaning the pre-motor filter:

1. Lift the bag door latch to open the bag door.
2. To remove the pre-motor filter slide the pre-motor filter frame from the cleaner. [15]
3. Remove the filter from the holder. [15]
4. Wash it in hand warm water [16], and allow it to dry [17] thoroughly before replacing to the cleaner [18].

Cleaning the exhaust filter:

1. To remove the exhaust filter, open the bag door and remove the filter pack. [19]
2. Wash the filter in hand warm water [16] and allow it to dry [17] thoroughly before replacing to the cleaner. [20]

REMEMBER: Do not use hot water or detergents. In the unlikely event of the filters becoming damaged, fit a Genuine Hoover replacement. Do not try and use the product without a dust bag or filter fitted.

Cleaning the permanent cloth dust bag* (certain models only)

To maintain optimum performance we recommend that you wash the permanent cloth dust bag under hand warm water after every 5 full bags. Remove excess water and leave to dry fully before replacing.

Removing a blockage from the system

If the bag check indicator is red:

1. Check if the bag is full. If so refer to 'Replacing The Dust Bag'.
2. If it is not full, then;
 - A. Do the filters need cleaning? If so refer to 'Cleaning the Filter'.
 - B. Check if there is any other blockage in the system - Use a rod or a pole to remove any blockage from telescopic tube or flexible hose.

WARNING*: - The bag check indicator will remain red if the cleaner is used when the bag is full, if there is a blockage or if the filters are dirty. If used for a period over ten minutes with the bag check indicator red, an electronic cut out will switch the cleaner off to prevent any risk of overheating. If this should happen, switch the cleaner off, unplug and correct the fault (see 'Removing a blockage'). The cut out will automatically reset upon switching the cleaner back on.

ACCESSORIES AND NOZZLES

To obtain the best performance and energy efficiency^{#1} it is recommended that the correct nozzles are used for the main cleaning operations. These nozzles are indicated in the diagrams by the letters **GP**, **HF** or **CA**.

A nozzle type **GP** can be used to clean both carpet and hard floor.

A nozzle type **HF** is suitable for use only on hard floor.

A nozzle of type **CA** is suitable for use only on carpet.

The other nozzles are accessories for specialist cleaning tasks and are recommended for occasional use only.

It is important to note that this vacuum cleaner is supplied with an Energy Label as required by European Regulation (EU) 665/2013.

If the label shows a red prohibition circle on the left covering the carpet symbol, then this indicates that the vacuum cleaner is not suitable use on carpets.

If the label shows a red prohibition circle on the right covering the hard floor symbol, then this indicates that the vacuum cleaner is not suitable for use on hard floors.

^{#1} **NOTE:** Dust pick up ability carpet, dust pick up ability hard floor, and energy efficiency

in accord with Commission Regulations (EU) 665/2013 and (EU) 666/2013.

The crevice tool*, furniture nozzle* and dusting brush* are stored on board under the accessories door. And they can be fitted to the handle or the end of telescopic tube. [21]

- **Crevice Tool*** – For corners and hard to reach areas. [V1]
- **Dusting Brush*** – For bookshelves, frames, keyboards and other delicate areas. [V2]
- **Furniture Nozzle*** – For soft furnishings and fabrics. [V3]
- **Parquet Nozzle*** – For parquet floors and other delicate floors. [Z1, Z2]
- **Pet Hair Remover Mini Turbo Nozzle*** – Use the mini turbo nozzle on stairs or for deep cleaning on textile surfaces and other hard to clean areas. [W]
- **Allergen Remover Mini Turbo Nozzle*** – Use the mini turbo nozzle on stairs or for deep cleaning on textile surfaces and other hard to clean areas. [X]
- **Grand Turbo Nozzle*** – Use the turbo nozzle for deep cleaning on carpets. [Y]

IMPORTANT: Do not use the grand turbo nozzle or mini turbo nozzles on rugs with long fringes, animal hides and carpet pile deeper than 15mm. Do not keep the nozzle stationary while the brush is rotating.

USER CHECK LIST

Should you have a problem with the product, complete this simple user checklist before calling your local HOOVER service.

- Is there a working electricity supply to the cleaner? Please check with another electrical appliance.
- Is the dust bag over-filled? Please refer to 'Cleaner Maintenance'.
- Is the filter blocked? Please refer to 'Cleaner Maintenance'.
- Is the hose or nozzle blocked? Please refer to 'Removing a blockage from the system'.
- Has the cleaner overheated? If so, it will take approximately 45 minutes for the cut out to automatically reset.

IMPORTANT INFORMATION

HOOVER spares and Consumables

Always replace parts with genuine HOOVER spares. These are available from your local HOOVER dealer or direct from Hoover. When ordering parts always quote your model number.

Consumables

- Paper Bag: H72, 35601374
- HEPA Bag: H73, 35601375
- Filter kit (pre-motor and exhaust): U68, 35601376

Spares

- Carpet and Floor Nozzle: G201EE, 35601594
- Hard Floor Nozzle: G208EE 35601601
- Carpet Nozzle: G211EE 35601604
- Parquet Caresse Nozzle: G89PC, 35600659
- Pet Mini Turbo Nozzle: J51, 35601163

- Complete Flexible Hose: D142, 35601387

Quality

HOOVER's factories have been independently assessed for quality. Our products are made using a quality system which meets the requirements of ISO 9001.

Your Guarantee

The guarantee conditions for this appliance are as defined by our representative in the country in which it is sold. Details regarding these conditions can be obtained from the dealer from whom the appliance was purchased. The bill of sale or receipt must be produced when making any claim under the terms of this guarantee.

Subject to change without notice.

INSTRUCTIONS DE SÉCURITÉ D'UTILISATION

Cet appareil ne doit être utilisé que pour un nettoyage domestique, conformément à ce guide d'utilisation. Veuillez vous assurer que ces instructions sont parfaitement comprises avant d'utiliser l'appareil.

Ne laissez pas l'appareil branché. Eteignez et débranchez toujours l'appareil après l'avoir utilisé, ou avant de le nettoyer ou de procéder à son entretien.

Cet appareil peut être utilisé par des enfants âgés d'au moins 8 ans et par des personnes ayant des capacités physiques, sensorielles ou mentales réduites, ou n'ayant pas d'expérience ou de connaissances en la matière. Ces dernières doivent recevoir des instructions sur l'utilisation de l'appareil en toute sécurité et comprendre les risques impliqués. Les enfants ne doivent pas jouer avec l'appareil. Le nettoyage et l'entretien ne devraient pas être effectués par des enfants sans supervision.

Si le cordon d'alimentation est endommagé, arrêtez immédiatement d'utiliser l'appareil. Pour éviter les risques d'accident, un réparateur HOOVER agréé doit remplacer le cordon d'alimentation.

Maintenez les mains, pieds, vêtements lâches et cheveux à distance des brosses rotatives.

N'utilisez que les accessoires, consommables ou pièces détachées recommandés ou fournis par HOOVER.

Electricité statique: Certains tapis peuvent entraîner une petite accumulation d'électricité statique. Les décharges d'électricité statique ne sont pas dangereuses pour la santé.

N'utilisez pas votre appareil à l'extérieur, sur une surface humide ou pour un ramassage humide.

N'aspirez pas d'objets durs ou tranchants, d'allumettes, de cendres chaudes, de mégots de cigarettes ou d'autres objets similaires.

Ne pulvérisez ou n'aspirez pas des liquides inflammables, des produits d'entretien liquides, des aérosols ou leurs vapeurs.

Ne marchez pas sur le cordon d'alimentation lorsque vous utilisez votre appareil et ne débranchez pas la fiche en tirant sur le cordon d'alimentation.

Ne continuez pas à utiliser votre appareil s'il semble défectueux.

Service HOOVER: Pour assurer l'utilisation sûre et efficace de cet appareil, nous recommandons de n'en confier l'entretien ou les réparations qu'à un réparateur HOOVER agréé.

Ne marchez pas sur le cordon d'alimentation ou ne l'enroulez pas sur vos bras ou vos jambes quand vous utilisez l'appareil.

N'utilisez pas l'appareil sur des personnes ou des animaux.

Lors du nettoyage des escaliers, ne placez pas l'appareil dans une position plus haute que la vôtre.

Environnement

Le symbole figurant sur cet appareil indique qu'il ne peut pas être mis au rebut avec les ordures ménagères. Vous devez le déposer dans un centre de recyclage des déchets électriques et électroniques. La mise au rebut doit être effectuée conformément à la réglementation locale en matière de déchets. Pour obtenir des compléments d'information sur le traitement, la récupération et le recyclage de cet appareil, veuillez contacter votre municipalité, le service local d'élimination des ordures ménagères ou le revendeur de l'appareil.



CE Cet appareil est conforme aux Directives européennes 2006/95/CE, 2004/108/CE et 2011/65/UE.

HOOVER Limited, Pentrebach, Merthyr Tydfil, Mid Glamorgan, CF48 4TU, UK

CONNAITRE VOTRE ASPIRATEUR

A. Trappe à accessoires*	P1. Brosse pour moquette (CA)**
B1. Porte-flexible*	P2. Suceur pour sol dur (HF)**
B2. Porte-tube*	Q. Sélecteur de type de sol*
C. Corps de l'aspirateur	R. Sac
D. Trappe du sac	S. Filtre pré-moteur
E. Loquet de déverrouillage de la trappe à accés	T. Filtre d'évacuation
F. Pédale de marche/arrêt	U. Porte-sac
G. Pédale d'enroulement du cordon	V. Accessoires :
H. Variateur de puissance	V1. Suceur plat*
I. Voyant de remplissage du sac	V2. Brosse meuble*
J. Loquet de déverrouillage de la trappe du sac	V3. Petit suceur*
K. Poignée de flexible	W. Mini turbobrosse pour élimination des poils d'animaux domestiques*
L. Variateur d'aspiration	X. Mini turbobrosse pour élimination des allergènes*
M. Tuyau	Y. Super turbobrosse*
N. Bouton de réglage du tube télescopique*	Z1. Brosse Parquet *
O. Tube télescopique*	Z2. Parquet Extra nozzle*
P. Brosse pour moquette et sol dur(GP)**	

CONNAITRE VOTRE ASPIRATEUR

Sortez tous les composants de l'emballage.

1. Raccordez le flexible à l'aspirateur. Pour détacher le tuyau : il suffit d'appuyer sur les deux loquets du tuyau et de tirer. [1]
2. Raccordez la poignée du flexible à l'extrémité supérieure du tube. [2]
3. Raccordez l'extrémité inférieure du tube à la brosse** .[3]

UTILISATION DE L'ASPIRATEUR

1. Sortez le cordon d'alimentation et branchez-le sur la prise d'alimentation. Ne sortez pas le cordon au-delà du repère rouge. [4]
2. Réglez le tube télescopique à la hauteur désirée en poussant vers le haut le bouton de réglage du tube télescopique et rehaussez ou abaissez le tube à la position de nettoyage la plus confortable pour vous. [5]
3. Brosse moquette et sol dur**. Appuyez sur le sélecteur de type de sol* situé sur la brosse [6] pour sélectionner le mode d'aspiration idéal pour le type de sol.

Sol dur – Les brosses sont baissées pour protéger le sol.

Moquette – Les brosses sont relevées pour un nettoyage en grande profondeur.

4. Allumez l'aspirateur en appuyant sur la pédale de marche/arrêt placé sur le corps principal de l'aspirateur. [7]
5. Faites glisser le variateur de puissance pour augmenter ou diminuer la puissance d'aspiration. [8]
6. Réglez le variateur d'aspiration au niveau désiré. [9]
7. Eteignez l'aspirateur après utilisation en appuyant sur la pédale de marche/arrêt. Débranchez l'aspirateur et enroulez le cordon d'alimentation dans l'aspirateur en appuyant sur la pédale d'enroulement du cordon. [10]

SECTION PARKING ET RANGEMENT

1. Le tube peut être mis en position « parking » ou en position « rangement » pour rangement ou rangement temporaire pendant l'utilisation. [11]
- 2*. Le flexible, le tube ou la brosse peut être en position de rangement « Nano Pack » lorsqu'il n'est pas utilisé : [12]
 - A. Rétractez alors le tube télescopique à la longueur de rangement.
 - B. Retirez le suceur de l'extrémité du tube télescopique.
 - C. Retirez la poignée du flexible du tube télescopique.
 - D. Soulevez le porte-flexible à l'arrière de l'aspirateur et enroulez le flexible autour du produit.
 - E. Rangez la poignée du flexible sur le produit à travers le porte-poignée.
 - F. Placez la brosse dans la fente de rangement située sous l'appareil.
 - G. Placez le tube télescopique dans l'autre fente de rangement située sous l'appareil.

ENTRETIEN DE L'ASPIRATEUR

Remplacement du sac à poussière

Si le voyant de remplissage du sac est rouge, veuillez vérifier le sac et le cas échéant, le remplacer.

1. Soulevez le loquet de déverrouillage de la trappe du sac pour ouvrir la trappe du sac, fermez le sac pour éviter que la poussière ne s'échappe en tirant sur la languette du sac et retirez-le [13]. Vous pouvez alors le mettre à la poubelle soigneusement.
2. Ensuite, mettez en place un sac neuf en insérant la cartonnnette dans le porte-sac comme illustré sur le sac. [14]
3. Fermez la trappe du sac.

ATTENTION : le voyant de remplissage du sac peut être rouge en cas de blocage. Dans ce cas, reportez-vous à « Pour éliminer un blocage dans le système ».

Nettoyage du filtre :

Pour maintenir votre aspirateur en état de marche optimal, veuillez laver le filtre de protection du moteur tous les 5 remplacements de sac.

Nettoyage du filtre pré-moteur :

1. Soulevez le loquet de déverrouillage de la trappe du sac pour ouvrir la trappe du sac.
2. Pour retirer le filtre de protection du moteur, retirez de l'aspirateur le cadre du filtre de protection du moteur. [15]
3. Retirez le filtre. [15]
4. Lavez-le à la main à l'eau tiède [16], et laissez-le sécher [17] complètement avant de le remettre sur l'aspirateur [18].

Nettoyage du filtre d'évacuation sortie moteur :

1. Pour retirer le filtre d'évacuation, ouvrez la trappe du sac et retirez le sac à poussière de l'aspirateur. [19]

***Sur certains modèles uniquement**

****La conception de la brosse peut varier en fonction du modèle**

2. Lavez le filtre à la main à l'eau tiède [16] et laissez-le sécher [17] complètement avant de le remettre sur l'aspirateur. [20]

ATTENTION : N'utilisez pas d'eau chaude ou de détergents. Dans le cas peu probable où les filtres seraient endommagés, remplacez-les par des filtres de la marque Hoover. N'utilisez pas l'aspirateur sans sac ou sans filtres.

Nettoyage du sac à poussière permanent* (Sur certains modèles uniquement)

Pour maintenir votre aspirateur en état de marche optimal, veuillez laver le sac permanent tous les 5 vidages de sac. Éliminez l'excédent d'eau et laissez-le sécher complètement avant de le réutiliser.

Pour éliminer un blocage dans le système

Si le voyant de remplissage du sac est rouge :

1. Vérifiez si le sac est plein. Si c'est le cas, reportez-vous à « Pour remplacer le sac à poussière ».
2. Si ce n'est pas le cas;
 - A. Les filtres ont-ils besoin d'être nettoyés ? Si c'est le cas, voir « Pour nettoyer le filtre ».
 - B. Vérifiez qu'il n'y ait pas de blocage à un autre endroit du système. - Éliminez toute obstruction dans le tube télescopique ou dans le flexible à l'aide d'une tige ou d'un manche.

AVERTISSEMENT* : - Le voyant de remplissage du sac restera rouge si l'aspirateur est utilisé lorsque le sac est plein, s'il y a un blocage ou si les filtres sont sales. S'il est utilisé pendant plus de dix minutes et que le voyant de remplissage du sac est rouge, un disjoncteur électronique arrête automatiquement l'aspirateur pour éviter tout risque de surchauffe. Si cela se produit, éteignez l'aspirateur, débranchez-le et rectifiez le problème (voir « Élimination d'une obstruction »). Le coupe-circuit se réinitialisera automatiquement en rallumant l'aspirateur.

ACCESSOIRES ET BROSSES

Pour obtenir la meilleure performance et efficacité énergétique^{#1}, il est conseillé d'utiliser les bonnes brosses pour les principales opérations de nettoyage.

Ces brosses sont indiquées dans les diagrammes par les lettres **GP**, **HF** ou **CA**.

Un type de brosse **GP** peut être utilisé pour nettoyer la moquette et le sol dur.

Un type de brosse **HF** n'est adapté que pour les sols durs.

Un type de brosse **CA** n'est adapté que pour les moquettes.

Les autres brosses sont des accessoires pour les tâches de nettoyage spécialisé et ne sont conseillés que pour des usages occasionnels.

Il est important de souligner que cet aspirateur est fourni avec une étiquette énergétique comme l'exige la réglementation européenne (UE) 665/2013.

Si l'étiquette présente un cercle d'interdiction rouge à gauche et recouvre le symbole de moquette, cela signifie qu'il n'est pas approprié d'utiliser l'aspirateur sur des moquettes.

Si l'étiquette présente un cercle d'interdiction rouge à droite et recouvre le symbole de sol dur, cela signifie qu'il n'est pas approprié d'utiliser l'aspirateur sur des sols durs.

#1 REMARQUE: Capacité de ramassage de la poussière sur moquette, capacité de ramassage de la poussière sur sol dur et efficacité énergétique en conformité à la réglementation de la Commission (UE) 665/2013 et (UE) 666/2013.

Le suceur plat*, la brosse à meubles* et la brosse à poussière* sont rangés sous la trappe des accessoires. Et ils s'adaptent à la poignée du flexible ou à l'extrémité du tube télescopique. [21]

- **Suceur plat*** – Pour coins et endroits difficiles d'accès. [V1]
- **Brosse meuble*** – Pour étagères, cadres, claviers et autres surfaces délicates. [V2]
- **Petit suceur*** – Pour meubles et tissus d'ameublement. [V3]
- **Brosse Parquet*** – Pour parquets et autres sols délicats. [Z1, Z2]
- **Mini turbobrosse pour élimination des poils d'animaux domestiques*** – Mini turbo brosse pour escaliers ou nettoyage en profondeur des surfaces textiles et autres surfaces difficiles à aspirer. [W]

• **Mini turbobrosse pour élimination des poils d'animaux domestiques, limitant la prolifération des bactéries*** – Mini turbo brosse pour escaliers ou nettoyage en profondeur des surfaces textiles et autres surfaces difficiles à aspirer. [X]

• **Super turbobrosse*** – Pour le nettoyage en profondeur des moquettes. [Y]

IMPORTANT: N'utilisez pas les MiniTurbobrosses et la Super Turbobrosse sur des tapis à franges longues, les peaux d'animaux ou les moquettes à poils de plus de 15 mm de longueur. Ne pas laisser la brosse tourner sur place.

LISTE DE CONTROLE UTILISATEUR

En cas de problèmes avec l'appareil, effectuez les vérifications de la liste de vérifications avant d'appeler le service après-vente HOOVER local.

- L'aspirateur est-il alimenté en électricité ? Veuillez vérifier la prise utilisée avec un autre appareil électrique.
- Le sac à poussière est-il saturé ? Veuillez vous reporter à « Entretien de l'aspirateur ».
- Le filtre est-il encrassé ? Veuillez vous reporter à « Entretien de l'aspirateur ».
- Le tube ou le flexible est-il bouché ? Veuillez vous reporter à « Pour éliminer une obstruction ».
- L'aspirateur a-t-il surchauffé ? Si c'est le cas, le coupe-circuit se réinitialisera automatiquement au bout de 45 minutes.

INFORMATIONS IMPORTANTES

Pièces détachées et consommables HOOVER

Remplacez toujours les pièces par des pièces détachées originales de la marque HOOVER. Celles-ci sont disponibles auprès de votre revendeur HOOVER ou directement auprès de Hoover. Lors de la commande de pièces, veuillez toujours préciser le numéro de votre modèle.

Consommables

- Sac en papier : H72, 35601374
- SAC Hepa : H73, 35601375
- Kit de filtre (pré-moteur et évacuation): U68, 35601376

Pièces détachées

- Brosse moquette et sol : G201EE, 35601594
- Suceur pour sol dur: G208EE, 35601601
- Brosse pour moquette G211EE, 35601604
- Brosse Parquet Caresse: G89PC, 35600659
- Mini turbobrosse pour élimination des poils d'animaux domestiques: J51, 35601163

*Sur certains modèles uniquement

** Sur certains modèles uniquement, les brosses peuvent varier selon le modèle

- Tuyau flexible complet :

D142, 35601387

Qualité

La qualité des usines Hoover a fait l'objet d'une évaluation indépendante. Nos produits sont fabriqués selon un système de qualité conforme à la norme ISO 9001.

Votre garantie

Les conditions de garantie de cet appareil sont définies par notre représentant dans le pays où il est vendu et peuvent être obtenues auprès de votre revendeur. Les détails concernant ces conditions peuvent être obtenues auprès du revendeur auprès duquel l'appareil a été acheté. La facture d'achat ou le reçu doivent être présentés pour toutes réclamations relevant des conditions de cette garantie.

Ces conditions peuvent être modifiées sans préavis.

HINWEISE FÜR DIE SICHERE BENUTZUNG

Dieses Gerät ist nur zum Gebrauch im Haushalt und nicht für gewerbliche Zwecke bestimmt. Das Gerät ausschließlich gemäß den Angaben in dieser Bedienungsanleitung verwenden. Vor dem Gebrauch des Gerätes muss die vorliegende Bedienungsanleitung gelesen und vollständig verstanden worden sein.

Ziehen Sie den Netzstecker nach Gebrauch aus der Steckdose. Vor der Reinigung oder Wartung das Gerät stets ausschalten und den Netzstecker aus der Steckdose ziehen.

Dieses Gerät darf von Kindern ab 8 Jahren sowie körperlich, geistig oder sensorisch behinderten Personen bzw. Personen ohne Erfahrung und Kenntnisse im Gebrauch nur unter Aufsicht oder unter Anleitung für die sichere Benutzung und den damit verbundenen Gefahren benutzt werden. Kinder sollten nicht unbeaufsichtigt mit dem Gerät spielen. Die Reinigungs- und Wartungsarbeiten, die vom Benutzer ausgeführt werden können, dürfen von Kindern nur unter Aufsicht ausgeführt werden.

Ist das Netzkabel beschädigt, darf das Gerät NICHT mehr benutzt werden. Im Falle eines Defektes darf das Netzkabel nur durch einen autorisierten HOOVER-Kundendiensttechniker ausgetauscht werden.

Hände, Füße, lose Kleidung und Haare von den rotierenden Bürsten fernhalten.

Verwenden Sie nur von HOOVER empfohlene oder gelieferte Zubehörteile, Verbrauchsmaterialien und Ersatzteile.

Statische Aufladung: Manche Teppiche können die Bildung statischer Elektrizität verursachen. Die jedoch sehr gering und bei Entladung nicht gesundheitsschädlich ist.

Benutzen Sie das Gerät nicht im Freien, auf nassen Oberflächen oder zur Aufnahme von nassen Materialien.

Vermeiden Sie es, harte oder scharfe Gegenstände, Streichhölzer, heiße Asche, Zigarettenkippen oder Ähnliches aufzusaugen.

Niemals entzündliche Flüssigkeiten, Reinigungsmittel, Aerosole oder deren Dämpfe auf das Gerät sprühen oder damit aufsaugen.

Während des Saugens nicht über das Netzkabel fahren. Nicht am Kabel ziehen, um den Gerätestecker aus der Steckdose zuziehen.

Stellen Sie die Verwendung des Gerätes ein, wenn ein Defekt am Gerät vermutet wird.

HOOVER-Kundendienst: Um auf Dauer den sicheren und effizienten Betrieb dieses Gerätes zu gewährleisten, empfehlen wir, Wartungs- und Reparaturarbeiten ausschließlich von einem zugelassenen HOOVER-Kundendienst durchführen zu lassen.

Treten Sie sich beim Gebrauch des Gerätes nicht auf das Netzkabel und wickeln Sie es sich nicht um Arme oder Beine. Benutzen Sie das Gerät nicht zur Reinigung von Menschen oder Tieren.

Positionieren Sie den Staubsauger bei der Reinigung von Treppen nicht oberhalb Ihres Standortes.

Umweltschutz

Das am Gerät angebrachte Symbol gibt an, dass dieses Gerät nicht als Hausmüll behandelt werden darf, sondern an einer entsprechenden Sammelstelle für das Recycling von elektrischen und elektronischen Geräten zu entsorgen ist. Die Entsorgung ist in Übereinstimmung mit allen geltenden Vorschriften für die umweltgerechte Abfallentsorgung vorzunehmen. Ausführlichere Informationen über die Müllbehandlung und das Recycling dieses Gerätes erhalten Sie von der zuständigen Umweltbehörde, der Müllentsorgungsstelle Ihrer Kommune oder dem Händler, bei dem Sie das Gerät erworben haben.



CE Dieses Gerät erfüllt die Europäischen Richtlinien 2006/95/EG, 2004/108/EG und 2011/65/EG.

HOOVER Limited, Pentrebach, Merthyr Tydfil, Mid Glamorgan, CF48 4TU, UK

GERÄTEBESCHREIBUNG

- | | |
|---|----------------------------------|
| A. Zubehörfachabdeckung* | O. Rasterteleskoprohr* |
| B1. Halterung für Saugschlauch (NanoPack-System)* | P. Umschaltbare Bodendüse(GP)** |
| B2. Halterung für Teleskoprohr (NanoPack-System)* | P1. Teppichbodendüse (CA)** |
| C. Gerätechassis | P2. Hartbodendüse (HF)** |
| D. Staubbeutelabdeckung | Q. Bodenbelagswahlschalter* |
| E. Verriegelung für Zubehörfachabdeckung | R. Staubbeutel |
| F. Ein-/Aus-Taste | S. Vormotorfilter |
| G. Kabelaufwickeltaste | T. Abluftfilter |
| H. Elektr. Leistungsregulierung | U. Staubbeutelhalter |
| I. Staubbeutelfüllanzeige | V. Zubehör: |
| J. Verriegelung für Staubbeutelabdeckung | V1. Fugendüse* |
| K. Schlauchhandgriff | V2. Möbelpinsel* |
| L. Nebenluftregelung | V3. Polsterdüse* |
| M. Saugschlauch | W. Miniturbodüse* |
| N. Teleskoprohrlängeverstellung* | X. AllergyRemover-Miniturbodüse* |
| | Y. Turbobodendüse* |
| | Z1. Hartbodendüse* |
| | Z2. Parquet Extra nozzle* |

GERÄTEBESCHREIBUNG

Nehmen Sie alle Teile des Gerätes aus dem Karton.

1. Befestigen Sie das eine Ende des Saugschlauches am Gerätekorpus. Zum Abnehmen des Schlauches drücken Sie die beiden Schnappverschlüsse am Ende des Schlauchanschlusses und ziehen den Schlauch heraus. [1]
2. Befestigen Sie das eine Ende des Saugschlauches am oberen Ende des Saugrohrs. [2]
3. Befestigen Sie die gewünschte Bodendüse am unteren Rohrende**. [3]

GEBRAUCH DES STAUBSAUGERS

1. Ziehen Sie das Netzkabel raus und schließen es an eine Steckdose an. Ziehen Sie das Kabel keinesfalls weiter, als bis zur roten Markierung raus. [4]
2. Das Teleskoprohr auf die gewünschte Länge einstellen, indem Sie den Freigabeknopf entriegeln. [5]
3. Umschaltbare Bodendüse**. Drücken Sie das Pedal an der Düse [6], um den besten Reinigungsmodus für die Bodenart auszuwählen.

Hartböden – Der Borstenkranz wird zum Schutz des Bodens abgesenkt.

Teppichböden – Besonders gründliche Reinigung durch Anheben des Borstenkranzes.

4. Schalten Sie das Gerät ein, indem Sie die Ein-/Aus-Taste betätigen. [7]
5. Die Saugleistung kann durch Schieben des Saugkraftreglers stufenlos eingestellt werden. [8]
6. Stellen Sie den Nebenluftregler am Handgriff auf die gewünschte Stufe ein. [9]
7. Nach Gebrauch durch erneutes Betätigen der Ein-/Aus-Taste ausschalten. Ziehen Sie den Stecker raus und drücken die Kabelaufwickeltaste, wodurch das Netzkabel in das Gerät eingezogen wird. [10]

AUFBEWAHRUNG

1. Das Saugrohr kann während der Benutzung des Gerätes auf der Rückseite oder an der Unterseite des Gerätes vorübergehend geparkt werden. [11]
- 2*. Saugschlauch, Teleskoprohr und Bodendüse können, wenn sie längere Zeit nicht benutzt werden, in der platzsparenden NanoPack-Aufbewahrung gelagert werden. [12]
 - A. Schieben Sie das Teleskoprohr komplett bis auf die kürzeste Länge zusammen.
 - B. Entfernen Sie die Bodendüse vom Ende des Teleskoprohrs.
 - C. Nehmen Sie den Handgriff vom Teleskoprohr ab.
 - D. Dazu den Schlauchhalter hinten am Gerät anheben und den Saugschlauch um das Gerät wickeln.
 - E. Den Schlauchhandgriff an der entsprechenden Halterung am Gerät befestigen.
 - F. Verstauen Sie die Bodendüse an der dafür vorgesehenen Halterung auf der Unterseite des Gerätes.
 - G. Verstauen Sie das Teleskoprohr an der dafür vorgesehenen Halterung auf der Unterseite des Gerätes.

WARTUNG DES GERÄTES

Ersetzen des Staubbeutels

Wenn die Staubbeutelfüllanzeige rot aufleuchtet, überprüfen Sie bitte den Staubbeutel und ersetzen ihn gegebenenfalls.

1. Zum Öffnen der Staubbeutelabdeckung die Verriegelung für die Staubbeutelabdeckung anheben, den Staubbeutel schließen, um zu verhindern das Staub durch Ziehen an der Zunge austritt und den Staubbeutel herausnehmen [13]. Den vollen Staubbeutel dann vorsichtig entsorgen.
2. Neuen Staubbeutel wie darauf abgebildet falten und mit der Manschette in den Beutelhalter einsetzen. [14]
3. Die Staubbeutelabdeckung schließen.

ACHTUNG: Ist die Staubbeutelfüllanzeige rot, handelt es sich unter Umständen um eine Verstopfung des Saugtraktes oder der Staubbeutel hat sich mit Feinstaub zugesetzt. In diesem Fall das Kapitel „Verstopfung des Saugtraktes beheben“ beachten.

REINIGUNG DES FILTERS:

Zur Aufrechterhaltung der optimalen Leistungsfähigkeit Ihres Gerätes beide Filter spätestens nach jedem fünften Wechsel des Staubbeutels gründlich reinigen oder austauschen.

Reinigung des Vormotorfilters:

1. Verriegelung der Staubbeutelabdeckung anheben, um die Staubbeutelabdeckung zu öffnen.
2. Ziehen Sie den Schutzrahmen vor dem Filter vorsichtig nach oben aus der Führung, um den Vormotorfilter herauszunehmen. [15]
3. Entfernen Sie den Filter aus der Halterung. [15]
4. Mit handwarmem Wasser waschen [16] und vollständig trocknen lassen [17], bevor er wieder in das Gerät eingesetzt wird [18].

Reinigung des Abluftfilters:

1. Zum Entfernen des Abluftfilters die Staubbeutelabdeckung öffnen und die Filtereinheit herausnehmen. [19]
2. Filter mit handwarmem Wasser waschen [16], vollständig trocknen lassen [17], bevor er wieder in das Gerät eingesetzt wird. [20]

ACHTUNG: Verwenden Sie kein heißes Wasser und keine Reinigungsmittel. Sollte einer der Filter beschädigt sein, bitte nur gegen einen Hoover-Originalfilter austauschen. Nicht versuchen, das Gerät ohne eingesetzten Staubbeutel oder Filter in Betrieb zu nehmen.

Reinigung des Permanentstaubbeutels* (Geräteausstattung ist modellabhängig)

Die optimale Leistung erzielen Sie, wenn Sie den Permanentstaubbeutel spätestens nach jedem fünften Leeren gründlich auswaschen. Entfernen Sie überschüssiges Wasser aus dem Filter und lassen ihn vor erneuter Verwendung gründlich trocknen.

Siehe , Verstopfung des Saugtraktes beheben“

Wenn die Staubbeutelüllanzeige rot ist:

1. Prüfen, ob der Beutel voll ist. Wenn ja, siehe „Auswechseln des Staubbeutels“.
2. Ist der Staubbeutel nicht voll:
 - A. Müssen die Filter gereinigt werden? Falls ja, siehe „Reinigung der Filter“.
 - B. Prüfen Sie, ob der Saugtrakt an einer anderen Stelle verstopft ist. - Entfernen Sie Verstopfungen im Teleskoprohr oder im Saugschlauch mit einem Stab.

WARNUNG*: - Die Staubbeutelüllanzeige leuchtet weiterhin rot, wenn das Gerät mit vollem Staubbeutel benutzt wird, eine Verstopfung vorhanden ist oder die Filter verschmutzt sind. Wenn das Gerät über einen Zeitraum von zehn Minuten bei roter Staubbeutelüllanzeige benutzt wird, schaltet die Elektronik das Gerät aus, um die Gefahr einer Überhitzung zu vermeiden. Falls dies geschieht ist das Gerät auszuschalten, der Netzstecker aus der Steckdose zu ziehen und der Fehler zu beseitigen (Siehe „Verstopfung des Saugtraktes beheben“). Der Überhitzungsschutz wird nach dem Einschalten des Staubsaugers automatisch zurückgesetzt.

ZUBEHÖR UND DÜSEN

Um die beste Leistung und Energieeffizienz zu erzielen^{#1} wird empfohlen, dass die richtigen Düsen für den Hauptreinigungsbetrieb verwendet werden.

Die Düsen werden in den Diagrammen mit den Bezeichnungen **GP**, **HF** oder **CA** gekennzeichnet.

Die Düse mit der Bezeichnung **GP** kann zur Reinigung von Teppichen und Hartböden verwendet werden.

Die Düse mit der Bezeichnung **HF** ist nur für die Reinigung von Hartböden geeignet.

Die Düse mit der Bezeichnung **CA** ist nur für die Reinigung von Teppichen geeignet.

Die anderen Düsen sind Zubehör für besondere Reinigungsaufgaben und werden nur für

die fallweise Benutzung empfohlen.

Es ist wichtig, darauf hinzuweisen, dass dieser Staubsauger mit einem Etikett zur Energieverbrauchskennzeichnung gemäß Europäischer Richtlinie (EU) 665/2013 geliefert wird (EnergieLabel).

Wenn das Etikett links auf dem Teppichsymbol einen roten Verbotskreis aufweist, bedeutet dies, dass der Staubsauger nicht für die Reinigung von Teppichböden geeignet ist.

Wenn das Etikett rechts auf dem Hartbodensymbol einen roten Verbotskreis aufweist, bedeutet dies, dass der Staubsauger nicht für die Reinigung von Hartböden geeignet ist..

#1 HINWEIS: Die Werte für die Staubaufnahmekapazität auf Teppichen, Staubaufnahmekapazität auf Hartböden und Energieeffizienz wurden in Übereinstimmung mit den Verordnungen der Kommission (EU) 665/2013 und (EU) 666/2013 ermittelt.

Die Fugendüse*, Möbeldüse* und der Möbelpinsel* befinden im Gerät unter der Zubehörfachabdeckung. Alle Zubehörteile können direkt am Handgriff oder am Ende des Teleskoprohrs befestigt werden. [21]

- **Fugendüse*** – Ideal zur Reinigung von Ecken und schwer zugänglichen Bereichen. [V1]
- **Möbelpinsel*** – Für Bücherregale, Bilderrahmen, Tastaturen und andere empfindliche Bereiche. [V2]
- **Polsterdüse*** – Für Polstermöbel und Stoffe. [V3]
- **Hartbodendüse*** – Ideal zur Reinigung von Parkettböden und anderen empfindlichen Hartböden. [Z1, Z2]
- **Miniturbodüse*** – Die Miniturbodüse eignet sich speziell zur Reinigung von Matratzen und Polstermöbeln. [W]
- **AllergyRemover-Miniturbodüse*** – Die Miniturbodüse eignet sich speziell zur Reinigung von Matratzen und Polstermöbeln. [X]
- **Turbobodendüse*** – Benutzen Sie die Turbobodendüse zur besonders gründlichen Reinigung von Teppichböden. [Y]

WICHTIG: Die Miniturbo- und Turbobodendüse nicht auf Teppichen mit langen Fransen, auf Tierellen und auf über 15 mm hohem Teppichflor benutzen. Halten Sie die Düse bei sich drehender Bürstwalze nicht still.

CHECKLISTE

Bitte prüfen Sie die einzelnen Punkte dieser Prüfliste, bevor Sie sich bei einem Problem an Ihre zuständige HOOVER-Kundendienststelle wenden.

- Ist die Stromversorgung in Ordnung? Bitte überprüfen Sie diese mit einem anderen elektrischen Gerät.
- Ist der Staubbeutel voll? Siehe „Wartung des Staubsaugers“.
- Ist einer der Filter zugesetzt? Siehe „Wartung des Staubsaugers“.
- Ist der Saugschlauch oder die Düse verstopft? Siehe „Verstopfung des Saugtraktes beheben“.
- Ist der Staubsauger überhitzt? Es dauert ca. 45 Minuten bis sich der Überhitzungsschutz des Gerätes automatisch zurücksetzt.

*Geräteausstattung ist modellabhängig

** Nur bei bestimmten Modellen, Düsen können modellabhängig sein

WICHTIGE INFORMATIONEN

HOOVER Original Ersatz- und Verbrauchsteile

Verwenden Sie stets Originalersatzteile von HOOVER. Diese sind über Ihren Fachhändler oder den HOOVER Kundendienst erhältlich. Geben Sie bei der Bestellung von Ersatzteilen bitte stets die komplette 16stellige Matrikelnummer (Typenplakette auf der Rückseite des Gerätes) Ihres Gerätemodells an.

Verbrauchsteile

- Papierbeutel: H72, 35601374
- HEPA-Staubbeutel: H73, 35601375
- Filtereinheit (Vormotor- und Abluftfilter): U68, 35601376

Ersatzteile

- Umschaltbare Bodendüse: G201EE, 35601594
- Hartbodendüse : G208EE 35601601
- Teppichbodendüse : G211EE 35601604
- ParquetCaresse-Hartbodendüse: G89PC, 35600659
- Miniturbodüse: J51, 35601163
- Saugschlauch (komplett): D142, 35601387

Qualität

Die Hoover-Werke wurden unabhängig voneinander jeweils einer Qualitätsprüfung unterzogen. Unsere Produkte werden nach einem Qualitätsstandard hergestellt, der die Anforderungen von ISO 9001 erfüllt.

Garantieerklärung

Die Garantiebestimmungen für dieses Gerät entsprechen den Richtlinien des Landes, in dem Sie das Gerät erworben haben. Weitere Einzelheiten dazu erhalten Sie vom Händler, bei dem Sie das Gerät erworben haben oder aus dem roten Garantieheft, das der Verpackung beiliegt. Bitte bewahren Sie den Kaufbeleg sorgfältig auf, denn er wird für eventuell auftretende Garantieansprüche benötigt. Änderungen vorbehalten.

ISTRUZIONI PER UN USO SICURO

Questo apparecchio deve essere utilizzato esclusivamente in ambito domestico per interventi di pulizia, secondo le istruzioni riportate nel presente documento. Accertarsi di aver compreso le istruzioni prima di mettere in funzione l'apparecchio.

Non lasciare l'apparecchio collegato alla corrente. Prima di procedere alla pulizia dell'apparecchiatura o di effettuare qualsiasi operazione di manutenzione, spegnere sempre l'apparecchio e scollegare la spina.

Questo apparecchio può essere utilizzato da bambini di almeno 8 anni e da persone dalle ridotte capacità fisiche, sensoriali o mentali o mancanza di esperienza e conoscenza, solo se sono controllati od istruiti all'uso dell'apparecchio in modo sicuro e in piena consapevolezza del pericolo che potrebbe presentarsi. I bambini non possono giocare con l'apparecchio. Pulizia e manutenzione non possono essere eseguite da bambini senza sorveglianza da parte di una persona responsabile.

Se il cavo di alimentazione è danneggiato, interrompere immediatamente l'utilizzo dell'apparecchio. Per evitare pericoli, il cavo di alimentazione dovrà essere sostituito da un tecnico del servizio assistenza autorizzato HOOVER.

Tenere le mani, i piedi, i capi di abbigliamento non attillati e i capelli lontani dalle spazzole rotanti.

Utilizzare solo accessori o parti di consumo e di ricambio consigliati o forniti da HOOVER.

Elettricità statica: Alcuni tappeti possono produrre un piccolo accumulo di elettricità statica. Le cariche di elettricità statica non sono pericolose per la salute.

Non utilizzare l'apparecchio all'aperto, su superfici bagnate o per aspirare liquidi.

Non aspirare oggetti solidi o appuntiti, fiammiferi, ceneri calde, mozziconi di sigaretta o similari.

Non vaporizzare o aspirare liquidi infiammabili, detergenti, aerosol o i loro vapori.

Non calpestare il cavo di alimentazione durante l'utilizzo dell'apparecchio o scollegare la spina dalla presa tirando il cavo di alimentazione.

Non continuare a utilizzare l'apparecchio in caso di presunto guasto.

Assistenza HOOVER: Per garantire un funzionamento sempre sicuro ed efficiente dell'apparecchiatura, si consiglia di fare eseguire eventuali interventi di assistenza o di riparazione dai tecnici del servizio assistenza autorizzato HOOVER.

Non calpestare il cavo di alimentazione o avvolgerlo intorno alle braccia o alle gambe mentre si usa l'apparecchio.

Non utilizzare l'apparecchio per l'igiene della persona o degli animali.

Non collocare l'apparecchio in una posizione più bassa rispetto alla propria quando si puliscono delle scale.

Ambiente:

Il simbolo apposto sul prodotto indica che lo stesso non può essere smaltito come i normali rifiuti domestici, bensì deve essere portato al punto di raccolta o al centro di riciclaggio delle apparecchiature elettriche ed elettroniche più vicino. Lo smaltimento deve essere eseguito in conformità alle normative locali vigenti per la salvaguardia dell'ambiente e lo smaltimento dei rifiuti. Per ulteriori informazioni sul trattamento, il recupero e il riciclaggio di questo prodotto, contattare l'unità territoriale competente per il servizio di smaltimento o il negozio in cui il prodotto è stato acquistato.



CE Questo prodotto è conforme alle Direttive Europee 2006/95/EC, 2004/108/EC e 2011/65/EC.

HOOVER Limited, Pentrebach, Merthyr Tydfil, Mid Glamorgan, CF48 4TU, UK

DESCRIZIONE DELL'APPARECCHIO

- | | |
|---|---|
| A. Sportello accessori* | P1. Spazzola per tappeti (CA)** |
| B1. Supporto tubo flessibile* | P2. Spazzola per pavimenti duri (HF)** |
| B2. Supporto tubo* | Q. Selettore tipo pavimento* |
| C. Supporto tubo*Corpo principale dell'apparecchio | R. Sacco |
| D. Coperchio del sacco | S. Filtro pre-motore |
| E. Levetta sblocco sportello accessori | T. Filtro in uscita |
| F. Pulsante a pedale Accensione/Spengimento | U. Portasacco |
| G. Pedale di riavvolgimento del cavo | V. Accessori: |
| H. Cursore controllo potenza variabile | V1. Bocchetta per fessure* |
| I. Indicatore di controllo sacco pieno | V2. Spazzola a pennello* |
| J. Levetta sblocco coperchio del sacco | V3. Bocchetta tutti gli usi* |
| K. Impugnatura tubo | W. Mini turbospazzola per rimuovere
i peli di animali domestici* |
| L. Regolatore forza aspirante | X. Mini turbospazzola per
rimuovere gli allergeni* |
| M. Tubo flessibile | Y. Spazzola Grand Turbo* |
| N. Dispositivo di controllo del
tubo telescopico * | Z1. Spazzola Parquet * |
| O. Tubo telescopico* | Z2. Parquet Extra nozzle* |
| P. Spazzola tappeti e pavimenti(GP)** | |

DESCRIZIONE DELL'APPARECCHIO

Disimballare tutti i componenti.

1. Collegare il tubo flessibile al corpo principale dell'apparecchio. Per disinserire il tubo, è sufficiente premere le due levette all'estremità del tubo flessibile e tirare. [1]
2. Collegare l'estremità dell'impugnatura del tubo flessibile alla parte superiore del tubo. [2]
3. Collegare la spazzola all'estremità inferiore del tubo. [3]

UTILIZZO DELL'APPARECCHIO

1. Estrarre il cavo di alimentazione e inserirlo in una presa di corrente. Non tirare il cavo oltre l'indicatore rosso. [4]
2. Regolare il tubo telescopico all'altezza desiderata spostando il dispositivo di controllo del tubo telescopico e sollevando o abbassando il tubo fino a trovare la posizione di pulizia più confortevole. [5]
3. Spazzola per tappeti e pavimenti**. Premere il selettore* tipo pavimento sulla spazzola [6] per selezionare la modalità di pulizia ideale per il tipo di superficie da pulire.
Pavimento – Le setole si abbassano per proteggere il pavimento.
Tappeto/moquette – Le setole si sollevano per garantire una pulizia più in profondità.

4. Accendere l'apparecchio premendo il pulsante a pedale di accensione/spengimento sul corpo principale dell'aspirapolvere. [7]
5. Far scorrere il dispositivo di controllo di potenza variabile per aumentare o diminuire il livello di aspirazione. [8]
6. Regolare il regolatore di forza aspirante sul livello desiderato. [9]
7. Dopo l'uso, spegnere l'apparecchio premendo il pulsante a pedale di accensione/spengimento. Staccare la spina e premere il pedale di riavvolgimento del cavo per riavvolgere il cavo di alimentazione nell'aspirapolvere. [10]

STAZIONAMENTO E PARCHEGGIO

1. È possibile parcheggiare temporaneamente, sul retro o sulla parte inferiore dell'apparecchio, il tubo durante l'uso, oppure riporlo quando l'apparecchio non viene utilizzato. [11]
- 2*. Quando non in uso, il tubo flessibile, il tubo e la spazzola possono essere riposte in posizione "Nano Pack". [12]
 - A. Riavvolgere il tubo telescopico per tutta la sua lunghezza.
 - B. Rimuovere la spazzola dall'estremità del tubo telescopico.
 - C. Rimuovere l'impugnatura del tubo dal tubo telescopico.
 - D. Sollevare il gancio del tubo sul retro dell'apparecchio e avvolgere il tubo flessibile attorno al prodotto.
 - E. Parcheggiare l'impugnatura del tubo flessibile sul prodotto servendosi del supporto impugnatura.
 - F. Assemblare la spazzola nell'alloggio sotto il prodotto.
 - G. Assemblare il tubo telescopico nel restante alloggio sotto il prodotto.

MANUTENZIONE DELL'APPARECCHIO

Sostituzione del sacco raccogli-polvere

Se l'indicatore di controllo sacco pieno è rosso, o se comunque risulta necessario sostituire il sacco:

1. Sollevare la levetta di sblocco sportello sacco per aprirlo, chiudere il sacco tirando la linguetta per evitare che la polvere fuoriesca e rimuovere il sacco [13]. Il sacco pieno dovrà essere smaltito con cura e secondo le norme vigenti.
2. Inserire un nuovo sacco come mostrato in figura e montare il collo del sacco nel portasacco. [14]
3. Chiudere lo sportello del sacco raccogli-polvere.

NOTA: La spia di verifica sacco può essere rossa se si è verificata un'ostruzione. In questo caso, vedere la sezione "Rimozione di un'ostruzione dal sistema".

Pulizia del filtro:

Per mantenere prestazioni ottimali dell'aspirapolvere nel tempo, lavare il filtro pre-motore e il filtro in uscita ogni 5 cambi del sacco.

Pulitura del filtro pre-motore:

1. Sollevare la levetta di sblocco sportello sacco per aprire lo sportello.
2. Per rimuovere il filtro pre-motore far scorrere il telaio del filtro pre-motore estraendolo dall'aspirapolvere. [15]
3. Rimuovere il filtro dal portafiltro. [15]
4. Lavarlo in acqua tiepida [16], e lasciare che si asciughi [17] completamente prima di reinserirlo nell'apparecchio [18].

Pulitura del filtro in uscita:

1. Per rimuovere il filtro in uscita, aprire lo sportello del sacco e togliere il gruppo filtro. [19]
2. Lavare il filtro in acqua tiepida [16] e lasciare che si asciughi [17] completamente

prima di reinserirlo nell'apparecchio. [20]

NOTA: Non utilizzare acqua bollente o detersivi. Se i filtri vengono danneggiati, sostituirli con ricambi originali Hoover. Non tentare di utilizzare l'apparecchio senza sacco o senza filtro.

Pulitura del sacco raccogli-polvere permanente* (solo per alcuni modelli)

Per mantenere prestazioni ottimali nel tempo, consigliamo di lavare con acqua tiepida il sacco permanente ogni 5 riempimenti del sacco. Eliminare l'acqua in eccesso e lasciare asciugare completamente prima del riutilizzo.

Rimozione di un'ostruzione dal sistema

Se la spia di verifica sacco è rossa:

1. Controllare se il sacco raccogli-polvere è pieno. Vedere la sezione "Sostituzione del sacco raccogli-polvere".
2. Se non è pieno, controllare se:
 - A. Potrebbe essere necessario pulire i filtri. In questo caso, vedere la sezione "Pulizia del filtro".
 - B. Controllare che non vi siano altre ostruzioni nel sistema. - Utilizzare un'asticella o un bastoncino per rimuovere eventuali ostruzioni dal tubo telescopico o dal tubo flessibile.

ATTENZIONE*: - L'indicatore di controllo del sacco rimarrà rosso se l'aspirapolvere viene utilizzato con il sacco pieno, se è presente un'ostruzione o se i filtri sono sporchi. Se l'aspirapolvere viene utilizzato per più di dieci minuti con l'indicatore di controllo del sacco rosso, la funzione di arresto elettronico spegnerà l'apparecchio per impedire che si verifichi un surriscaldamento. In questi casi, spegnere l'apparecchio, scollegare la spina e risolvere il problema (vedi "Rimozione di un'ostruzione"). L'arresto e la rimozione del problema, resetteranno automaticamente l'apparecchio.

ACCESSORI E SPAZZOLE

Per ottenere prestazioni ottimali ed efficienza energetica^{#1}, è consigliato usare le spazzole appropriate per le principali operazioni di pulizia.

Queste spazzole sono indicate nel diagramma con le lettere **GP**, **HF** o **CA**.

La spazzola di tipo **GP** è adatta per pulire sia tappeti che pavimenti duri.

La spazzola di tipo **HF** è adatta solo per la pulizia dei pavimenti duri.

La spazzola di tipo **CA** è adatta solo per la pulizia dei tappeti.

Le altre spazzole sono accessorie per operazioni di pulizia speciale e sono raccomandate solo per usi occasionali.

È importante notare che questo aspirapolvere è provvisto di Etichetta Energetica conformemente alla Normativa Europea (EU) 665/2013.

Se l'etichetta riporta a sinistra un cerchio rosso di divieto che ricopre il simbolo del tappeto, significa che l'aspirapolvere non è adatto per la pulizia dei tappeti.

Se l'etichetta riporta a destra un cerchio rosso di divieto che ricopre il simbolo di pavimenti duri, significa che l'aspirapolvere non è adatto per la pulizia dei pavimenti duri.

#1NOTA: Capacità di raccolta della polvere sui tappeti, capacità di raccolta della polvere sui pavimenti duri ed efficienza energetica conformi alle Normative della Commissione (EU) 665/2013 e (EU) 666/2013.

La bocchetta per fessure*, la bocchetta per tutti gli usi* e la spazzola a pennello* sono riposte nell'apparecchio sotto lo sportello accessori. Tutti gli accessori possono essere inseriti nell'impugnatura o all'estremità del tubo telescopico. [21]

- **Bocchetta per fessure*** – Per angoli e punti difficili da raggiungere. [V1]

- **Spazzola a pennello*** – Per librerie, cornici, tastiere e altre superfici delicate. [V2]
- **Bocchetta tutti gli usi*** – Per imbottiti e tessuti. [V3]
- **Spazzola Parquet*** – Per parquet e pavimenti delicati. [Z1, Z2]
- **Mini turbospazzola per rimuovere i peli di animali domestici*** – utilizzare la mini turbospazzola per la pulizia profonda di superfici tessili e imbottiti e per altre aree difficili. [W]
- **Mini turbospazzola per rimuovere gli allergeni*** – utilizzare la mini turbospazzola per la pulizia profonda di superfici tessili e imbottiti e per altre aree difficili. [X]
- **Spazzola Grand Turbo*** – per una pulizia profonda di tappeti e moquette. [Y]

IMPORTANTE: Non utilizzare la Mini turbospazzola/ Spazzola Grand Turbo su tappeti a frange, pellicce animali e moquette con pelo di spessore superiore a 15 mm. Non tenere ferma la spazzola sul tappeto con il rullo in rotazione.

CHECKLIST UTENTE

In caso di problemi con l'apparecchio, completare questa semplice checklist utente prima di chiamare il Centro per l'Assistenza Clienti HOOVER:

- La presa elettrica a cui è collegato l'apparecchio è funzionante? Controllare collegando un altro elettrodomestico.
- Il sacco raccogli-polvere è pieno? Vedere "Manutenzione dell'apparecchio".
- Il filtro è ostruito? Vedere "Manutenzione dell'apparecchio".
- Il tubo flessibile o la bocchetta sono ostruiti? Vedere "Rimozione di un'ostruzione dal sistema".
- L'aspirapolvere si è surriscaldato? In questo caso, il reset automatico richiede circa 45 minuti.

INFORMAZIONI IMPORTANTI

Parti di ricambio e materiali di consumo HOOVER

Utilizzare sempre parti di ricambio originali HOOVER, che è possibile acquistare dal distributore locale HOOVER o direttamente dalla Hoover. Quando si ordinano delle parti di ricambio, ricordarsi sempre di fornire il numero di modello dell'apparecchio utilizzato.

Parti di consumo

- | | |
|---|---------------|
| • Sacco in carta: | H72, 35601374 |
| • Sacco HEPA: | H73, 35601375 |
| • Kit filtro (pre-motore e filtro in uscita): | U68, 35601376 |

Pezzi di ricambio

- | | |
|---|------------------|
| • Spazzola per tappeti e pavimenti: | G201EE, 35601594 |
| • Spazzola per pavimenti duri: | G208EE 35601601 |
| • Spazzola per tappeti : | G211EE 35601604 |
| • Spazzola Parquet Caresse: | G89PC, 35600659 |
| • Mini turbospazzola per rimuovere i peli di animali domestici: | J51, 35601163 |

- Tubo flessibile completo:

D142, 35601387

Qualità

La qualità degli stabilimenti Hoover è stata sottoposta a valutazione indipendente. I nostri prodotti vengono realizzati mediante un sistema di qualità che soddisfa i requisiti ISO 9001.

Regolamento per la garanzia

Le condizioni di garanzia relative a questo apparecchio sono definite dal rappresentante Hoover nel Paese di vendita. Per conoscere in dettaglio le condizioni, rivolgersi al distributore Hoover presso il quale l'apparecchio è stato acquistato. Per ogni contestazione ai sensi dei termini della garanzia, è necessario mostrare la fattura o un documento di acquisto equipollente.

Queste condizioni potrebbero venire modificate senza obbligo di preavviso.

INSTRUCTIES VOOR VEILIG GEBRUIK

Dit toestel mag enkel gebruikt worden voor reiniging in het huis, zoals beschreven in deze gebruikersgids. Zorg ervoor dat u de instructies volledig begrijpt voordat u het apparaat in gebruik neemt.

Laat het toestel nooit ingeplugd. Schakel het toestel altijd uit en verwijder de plug uit het stopcontact na gebruik, of voor het reinigen van het toestel of elke onderhoudshandeling.

Dit toestel kan gebruikt worden door kinderen vanaf 8 jaar en ouder en personen met verminderde lichamelijke, zintuiglijke of mentale capaciteiten of een gebrek aan ervaring of kennis indien ze toezicht of onderricht gehad hebben betreffende het veilig gebruik van het toestel en het begrip van de gevaren in kwestie. Kinderen mogen niet met het toestel spelen. Reinigings- en gebruiksonderhoud mag niet uitgevoerd worden door kinderen zonder toezicht.

Indien het stroomsnoer beschadigd is, onmiddellijk stoppen met het toestel te gebruiken. Om veiligheidsgevaar te vermijden, mag enkel een erkende HOOVER dienstingenieur de stroomkabel vervangen.

Houd hand, voeten, losse kleding en haar uit de buurt van roterende borstels.

Gebruik enkel verlengstukken, verbruiksartikelen of reserveonderdelen aanbevolen of geleverd door HOOVER.

Statische elektriciteit: Sommige tapijten kunnen een kleine opbouw van statische elektriciteit veroorzaken. Ontladingen van statische elektriciteit zijn onschadelijk voor uw gezondheid.

Gebruik je toestel nooit buiten of op natte oppervlaktes of om nattigheid op te pikken.

Raap geen harde of scherpe objecten op, lucifers, hete as, sigaret of andere gelijkaardige items.

Spuit niet met ontvlambare vloeistoffen op, reinigingsvloeistoffen, aerosols of hun dampen en raap ze niet op.

Loop niet over het stroomsnoer wanneer je het toestel gebruikt of de plug niet verwijderen door aan het stroomsnoer te trekken.

Blijf dit toestel niet gebruiken wanneer het defect blijkt.

HOOVER dienstverlening: Om de blijvende veilige en efficiënte werking van dit toestel te verzekeren, bevelen we aan dat alle herstellingen uitgevoerd worden door een erkende HOOVER dienstingenieur.

Niet op het snoer staan op of het snoer rond armen of benen winden terwijl je het toestel gebruikt.

Gebruik het toestel niet om dieren of mensen te reinigen.

Plaats het toestel niet boven je tijdens het reinigen van de trap.

Het milieu

Het symbool op dit toestel duidt aan dat dit toestel niet mag behandeld worden als huishoudelijk afval. In de plaats daarvan moet het overhandigd worden aan het geschikte verzamelpunt voor de recyclage van elektrische en elektronische uitrusting. U moet het toestel weggooien in overeenstemming met de lokale voorschriften voor afvalverwerking. Voor meer gedetailleerde informatie over behandeling, herstel en recyclage van dit toestel, gelieve je lokale stadskantoor te contacteren, je dienst voor huishoud- en afvalverwerking of de winkel waar je het toestel kocht.



CE Dit toestel voldoet aan de Europese Richtlijnen 2006/95/EC, 2004/108/EC en 2011/65/EU.

HOOVER Limited, Pentrebach, Merthyr Tydfil, Mid Glamorgan, CF48 4TU, UK

LEER JE REINIGER KENNEN

- | | |
|--------------------------------------|--|
| A. Deur Accessoires* | P1. Tapijt Mondstuk (CA)** |
| B1. Slanghouder* | P2. Mondstuk voor harde vloer (HF)** |
| B2. Buishouder* | Q. Keuzeknop vloertype* |
| C. Hoofdstofzuiger | R. Zak |
| D. Deur zak | S. Pre-motor filter |
| E. Deurklink Accessoires | T. Uitlaat Filter |
| F. Aan/uit-knop | U. Zakhouder |
| G. Snoerprolpedaal | V. Accessoires: |
| H. Variabele Stroom Controle Glijder | V1. Kierenmondstuk* |
| I. Indicator zakcontrole | V2. Stofborstel* |
| J. Deurklink Zak | V3. Meubelmondstuk* |
| K. Handvat | W. Miniturbozuigmond voor dierenharen* |
| L. Zuigkrachtregeling | X. Miniturbomondstuk allergieverwijderaar* |
| M. Slang | Y. Grote Turbozuigmond* |
| N. Regelaar voor telescopische buis* | Z1. Zuigmond voor parket * |
| O. Telescopische buis* | Z2. Parquet Extra nozzle* |
| P. Tapijt en Vloer mondstuk(GP)** | |

LEER JE REINIGER KENNEN

Verwijder alle onderdelen uit de verpakking.

1. Steek de slang in de stofzuiger en klik deze erin vast. Om de slang te verwijderen: druk op de twee vergrendelingspallen aan het slanguiteinde in en trek de slang eruit. [1]
2. Verbind het slanghandvat met het bovenste einde van de buis. [2]
3. Sluit de onderkant van de buis aan op de zuigmond.**. [3]

UW STOFZUIGER GEBRUIKEN

1. Trek het netsnoer uit de stofzuiger en steek de stekker in het stopcontact. Trek het snoer niet verder uit dan de rode markering. [4]
2. Pas de telescopische buis aan op gewenste hoogte door de telescopische buis aanpasser te bewegen and hef de buis op of verlaag het naar de meest comfortabele reinigingspositie. [5]
3. Tapijt- en vloermondstuk**. Druk op de selector voor het vloertype* op het mondstuk [6] om de ideale reinigingsmodus voor het vloertype te selecteren.
Harde vloer – De borstels wijzen naar beneden en beschermen zo de vloer.

Tapijt – De borstels zijn ingetrokken om zo diep mogelijk te kunnen zuigen.

4. Schakel het toestel aan door op de aan/uit pedaal te drukken op het hoofdlichaam van de reiniger. [7]
5. Verschuif de Variabele stroomcontrole om de kracht te verlagen of te verhogen. [8]
6. Zet de zuigkrachtregelaar op het gewenste niveau. [9]
7. Schakel aan het einde van gebruik uit door te drukken op de aan/uit pedaal. Koppel het snoer los en druk op de spoelpedaal van het snoer om het snoer terug in de reiniger op te winden. [10]

PARKEER- EN OPSLAGSECTIE

1. De buis kan geparkeerd worden op de achterkant of de bodem van de reiniger voor opslag of tijdelijke opslag tijdens gebruik. [11]
- 2*. De slang, buis en het mondstuk kunnen in de “Nano Pak” opslagpositie zitten wanneer niet in gebruik: [12]
 - A. Schuif de telescopische buis terug naar zijn opberglengte.
 - B. Verwijder de zuigmond aan het eind van de telescopische buis.
 - C. Verwijder de slanghandgreep van de telescopische buis.
 - D. Hef de slanghouder op aan de achterzijde van de reiniger en wind de flexibele slang rond het product.
 - E. Parkeer het handvat van de slang op het product door de houder van het handvat.
 - F. Monteer de zuigmond in de parkeeruitsparing aan de onderzijde van het product.
 - G. Monteer de telescopische buis in de andere parkeeruitsparing aan de onderzijde van het product.

ONDERHOUD STOFZUIGER

De stofzuigerzak vervangen

Als de zakcontrole-indicator rood is, controleer dan of de zak vol is en vervang deze indien nodig.

1. Hef de deurklink van de zak op om de deur van de zak te openen, sluit de zak om te vermijden dat stof ontsnapt door aan de tong te trekken en de zak te verwijderen [13]. De volle stofzuigerzak moet op de juiste manier en met zorg worden weggegooid.
2. Vouw een nieuwe zak volgens de aanwijzingen die op de zak zelf staan en breng de hals van de zak aan in de zakhouder. [14]
3. Sluit de Deur van de Zak.

ONTHOUD: De stofzakindicator kan ook rood zijn bij een verstopping. In dit geval, zie ‘een blokkage uit het systeem verwijderen’.

De filter reinigen:

Voor optimale prestaties van uw stofzuiger wast u het pre-motorfilter na 5 maal de zak te hebben vervangen.

Het pre-motorfilter reinigen:

1. Hef de deurklink van de zak op om de deur van de zak te openen.
2. Om het pre-motorfilter te verwijderen, schuift u het frame van het pre-motorfilter uit de stofzuiger. [15]
3. Verwijder het filter uit de houder. [15]
4. Was het in handwarm water [16], en laat het grondig drogen [17] vooraleer terug in de reiniger te plaatsen [18]

Het uitlaatfilter reinigen:

1. Om de uitblaasfilter te verwijderen, open dan de deur van de zak en verwijder het filterpak. [19]

2. Was de filter in handwarm water [16] en laat het grondig drogen [17] vooraleer terug in de reiniger te plaatsen. [20]

ONTHOUD: Gebruik geen heet water of schoonmaakmiddelen. In het onwaarschijnlijke geval dat de filters beschadigd raken, vervangt u ze door originele onderdelen van Hoover. Gebruik het product niet zonder stofzuigerzak of filter.

De permanente stofzak van textiel reinigen* (alleen bepaalde modellen)

Voor het behoud van optimale prestaties adviseren wij de permanente stofzak van textiel telkens na 5 volle zakken met lauw water te wassen. Verwijder het overtollige water en laat de zak volledig drogen voordat u deze weer terugplaatst.

Een blokkage verwijderen uit het systeem

Indien de stofzakindicator rood is:

1. Controleer of de zak vol is. Zo ja, zie 'De stofzuigerzak vervangen'.
2. Als de zak niet vol is:
 - A. Moeten de filters worden gereinigd? Zo ja, zie 'Het filter reinigen'.
 - B. Controleer of niets het systeem blokkeert. - Gebruik een staaf of paal om enige blokkage te verwijderen uit de telescopische buis of flexibele slang.

WAARSCHUWING*: - De controleindicator van de zak zal rood blijven indien de reiniger gebruikt wordt met volle zak, als er een blokkage is of als de filters vuil zijn. Indien gebruikt gedurende meer dan tien minuten met de controleindicator van de zak op rood, zal een elektronische omweg de reiniger uitschakelen om het risico op oververhitting te vermijden. Indien dit voorvalt, schakel de reiniger uit, koppel het los van de stroomvoorziening en corrigeer het defect (zie 'Een blokkage verwijderen'). De stofzuiger zal automatisch weer gereed zijn voor gebruik, als deze weer wordt aangezet.

ACCESSOIRES EN ZUIGMONDEN

Voor optimaal functioneren en energie efficiëntie^{#1} is het aan te bevelen dat de juiste mondstukken voor de voornaamste schoonmaak taken worden gebruikt.

Deze mondstukken worden in de diagrammen afgebeeld met de letters **GP**, **HF** of **CA**.

Een **GP** type mondstuk kan gebruikt worden voor schoonmaak van zowel tapijt als harde vloer.

Een **HF** type mondstuk is enkel geschikt voor gebruik op harde vloer.

Een **CA** type mondstuk is enkel geschikt voor gebruik op tapijt.

De andere mondstukken zijn accessoires voor gespecialiseerde schoonmaak taken en worden alleen aanbevolen voor incidenteel gebruik.

Het is belangrijk om op te merken dat deze stofzuiger een Energielabel heeft zoals wordt vereist door Europese Regelgeving (EU) 665/2013.

Als er links op het label over het tapijt symbool een rode cirkel van verbod staat, betekent dit dat de stofzuiger niet geschikt is voor gebruik op tapijten.

Als er rechts op het label over het harde vloer symbool een rode cirkel van verbod staat, betekent dit dat de stofzuiger niet geschikt is voor gebruik op harde vloeren.

^{#1} **OPM.:** Stofopname capaciteit tapijt, stofopname capaciteit harde vloer en energie efficiëntie in overeenstemming met Commissie Regelgeving (EU) 665/2013 en (EU) 666/2013.

Het spleetmondstuk*, het mondstuk voor meubels* en de stofborstel* zijn aan boord opgeslagen onder de accessoiredeur. En ze kunnen vastgemaakt worden op het handvat

of het einde van de telescopische buis. [21]

- **Kierenmondstuk*** – Voor hoeken en moeilijk bereikbare plaatsen. [V1]
- **Stofborstel*** – Voor boekenrekken, kozijnen, toetsenborden en andere kwetsbare plekken. [V2]
- **Meubelmondstuk*** – Voor stoffering en textiel. [V3]
- **Zuigmond voor parket*** – Voor parketvloeren en andere kwetsbare vloeren. [Z1, Z2]
- **Miniturboruigmond voor dierenharen*** – Gebruik het miniturbomondstuk voor trappen of voor het grondig reinigen van textielproducten en andere moeilijk schoon te maken plekken. [W]
- **Miniturboruigmond voor allergene stoffen*** – Gebruik het miniturbomondstuk voor trappen of voor het grondig reinigen van textielproducten en andere moeilijk schoon te maken plekken. [X]
- **Grote Turbozuigmond*** – Gebruik het turbomondstuk voor de grondige reiniging van tapijten. [Y]

BELANGRIJK: Gebruik het grote turbomondstuk of het miniturbomondstuk niet op tapijten met lange franjes, op dierenhuiden of op tapijten dikker dan 15 mm. Houd het mondstuk niet stil wanneer de borstel draait.

CHECKLIST GEBRUIKER

Bij een probleem met het product, vervulde deze eenvoudige controlelijst voor de gebruiker vooraleer je lokale HOOVERdienst te bellen.

- Krijgt de stofzuiger wel stroom? Controleer dit met een ander elektrisch toestel.
- Is de stofzak vol? Zie 'Onderhoud stofzuiger'.
- Is de filter verstopt? Zie 'Onderhoud stofzuiger'.
- Is de slang of de zuigmond geblokkeerd? Zie 'Verstoppen uit het systeem verwijderen'.
- Is de stofzuiger oververhit? Zo ja, dan duurt het ongeveer 45 minuten voordat het toestel weer gereed is voor gebruik.

BELANGRIJKE INFORMATIE

HOOVER reserveonderdelen en verbruiksartikelen

Vervang onderdelen altijd met originele HOOVER reserveonderdelen. Deze zijn beschikbaar bij je lokale HOOVER dealer of direct bij Hoover. Als u onderdelen bestelt, vermeld dan altijd het modelnummer.

Verbruiksartikelen

- | | |
|---|---------------|
| • Papieren zak: | H72, 35601374 |
| • HEPA stofzak: | H73, 35601375 |
| • Filter kit (pre-motor en uitblaasdeel): | U68, 35601376 |

Reserveonderdelen

- | | |
|---------------------------------|------------------|
| • Tapijt en vloermondstuk: | G201EE, 35601594 |
| • Mondstuk voor harde vloer : | G208EE, 35601601 |
| • Tapijt Mondstuk: | G211EE, 35601604 |
| • Zuigmond voor parket Caresse: | G89PC, 35600659 |
| • Pet Mini Turbomondstuk: | J51, 35601163 |
| • Complete flexibele slang: | D142, 35601387 |

*Alleen bepaalde modellen

** Alleen bepaalde modellen, mondstukken kunnen variëren afhankelijk van het model.

Kwaliteit

De fabrieken van Hoover zijn op onafhankelijke wijze getest op kwaliteit. Onze producten worden vervaardigd met een kwaliteitssysteem dat voldoet aan de vereisten van ISO 9001.

Uw garantie

De garantievoorwaarden voor dit toestel worden bepaald door onze vertegenwoordiger in het land waar het toestel wordt verkocht. Bijzonderheden omtrent deze voorwaarden zijn verkrijgbaar bij de dealer waar u het toestel hebt gekocht. Wanneer u aanspraak wilt maken op deze garantie, dan moet u het verkoop- of ontvangstbewijs voorleggen.

Wijzigingen zijn zonder voorafgaande kennisgeving mogelijk.

INSTRUÇÕES PARA UMA UTILIZAÇÃO SEGURA

Este aparelho só deve ser utilizado para limpeza doméstica, conforme descrito neste guia do utilizador. Certifique-se de que este manual é totalmente compreendido antes de utilizar o aparelho.

Não deixe o aparelho ligado. Desligue sempre o aparelho e retire a ficha da tomada após a utilização ou antes de o limpar ou executar qualquer tarefa de manutenção.

Este aparelho pode ser utilizado por crianças com idade igual ou superior a 8 anos e por pessoas com capacidades mentais, sensoriais e físicas reduzidas ou sem experiência e conhecimento caso lhes sejam fornecidas instruções e supervisão relativas à utilização do aparelho de modo seguro e caso compreendam os perigos envolvidos. As crianças não devem brincar com o aparelho. A limpeza e a manutenção não devem ser efectuada por crianças sem supervisão.

Se o cabo de alimentação estiver danificado deixe de utilizar o aparelho imediatamente. Para evitar um perigo para a segurança, deve ser um técnico de assistência Hoover a substituir o cabo de alimentação.

Mantenha as mãos, os pés, as roupas largas e o cabelo longe das escovas rotativas.

Utilize exclusivamente acessórios, peças sobressalentes ou consumíveis recomendados ou fornecidos pela HOOVER.

Electricidade estática: Algumas alcatifas podem provocar uma pequena acumulação de electricidade estática. A descarga de electricidade estática não constitui qualquer perigo para a saúde.

Não utilize o aparelho no exterior, em superfícies húmidas ou para aspirar líquidos.

Não aspire objectos duros ou afiados, fósforos, cinzas quentes, pontas de cigarro ou outros itens semelhantes.

Não pulverize nem aspire líquidos inflamáveis, líquidos de limpeza, aerossóis ou respectivos vapores.

Não passe por cima do cabo de alimentação ao utilizar o aspirador nem retire a ficha puxando pelo cabo de alimentação.

Não continue a utilizar o aparelho se este parecer defeituoso.

Assistência HOOVER: Para assegurar o funcionamento seguro e eficiente deste aparelho, recomendamos que todas as intervenções de assistência ou reparação sejam efectuadas apenas por um técnico de assistência autorizado da Hoover.

Não permaneça em cima do cabo de alimentação nem o enrole à volta das pernas ou braços ao utilizar o aparelho.

Não utilize o aparelho para limpar pessoas ou animais.

Não posicione o aparelho num nível superior aquele em que se encontra ao limpar escadas.

Ambiente

O símbolo no aparelho indica que este não pode ser tratado como resíduo doméstico. Pelo contrário, deve ser encaminhado para o ponto de recolha aplicável para reciclagem de equipamento eléctrico e electrónico. A eliminação deve ser realizada em conformidade com as leis ambientais locais relativas à eliminação de resíduos. Para obter informações mais detalhadas sobre o tratamento, recuperação e reciclagem deste produto, contacte as autoridades locais, o serviço de eliminação de resíduos domésticos ou a loja onde adquiriu o produto.



CE Este aparelho encontra-se em conformidade com as Directivas Europeias 2006/95/CE, 2004/108/CE e 2011/65/UE.

HOOVER Limited, Pentrebach, Merthyr Tydfil, Mid Glamorgan, CF48 4TU, UK

APRESENTAÇÃO DO ASPIRADOR

- | | |
|--|--|
| A. Porta de acessórios* | P1. Escova para alcatifas (CA)** |
| B1. Suporte do tubo flexível* | P2. Escova para pavimentos duros (HF)** |
| B2. Suporte do tubo* | Q. Selector Tipo de Pavimentos* |
| C. Aspirador | R. Saco |
| D. Tampa do saco | S. Filtro do pré-motor |
| E. Trinco da porta de acessórios | T. Filtro do escape |
| F. Pedal Ligar/Desligar | U. Suporte do saco |
| G. Pedal de recolha do cabo | V. Acessórios: |
| H. Botão de correção de controlo de energia variável | V1. Acessório para fendas* |
| I. Indicador do estado do saco | V2. Escova para pó* |
| J. Trinco da porta do saco | V3. Escova para móveis* |
| K. Pega do tubo flexível | W. Escova para remover pêlos de animais* |
| L. Regulador de Sucção | X. Mini escova turbo para remoção de alergéneos* |
| M. Tubo flexível | Y. Escova turbo grande* |
| N. Adaptador do tubo telescópico* | Z1. Escova para parquet* |
| O. Tubo Telescópico* | Z2. Parquet Extra nozzle* |
| P. Escova para pavimentos e alcatifas (GP)** | |

APRESENTAÇÃO DO ASPIRADOR

Retire todos os componentes da embalagem.

1. Ligue o tubo flexível ao corpo principal do aspirador, certificando-se de que encaixa e fica bem fixo. Para retirar a mangueira: basta premir as duas patilhas na extremidade do tubo flexível e puxar. [1]
2. Ligue o manípulo do tubo flexível à extremidade superior do tubo. [2]
3. Ligue a extremidade inferior do tubo à escova**. [3]

UTILIZAR O SEU ASPIRADOR

1. Extraia o cabo de alimentação e ligue-o na fonte de alimentação. Não puxe o cabo para além do marcador vermelho. [4]
2. Regule o tubo telescópico para o comprimento pretendido movendo o ajustador do tubo telescópico e suba ou desça o tubo para a posição de limpeza mais confortável. [5]
3. Escova para pavimentos e alcatifas**. Pressione selector do tipo de pavimento* na escova [7] para seleccionar o modo de limpeza ideal para o tipo do seu pavimento.

Pavimentos duros – Baixar as escovas para proteger o soalho.

Alcatifas – Levantar as escovas para uma limpeza em profundidade.

4. Ligue o aspirador premindo o pedal ligar/desligar no corpo principal do aspirador. [7]
5. Faça deslizar o controlo de energia variável para aumentar ou diminuir a potência. [8]
6. Ajuste o regulador de sucção para o nível pretendido. [9]
7. Desligue no final da utilização pressionando o pedal ligar/desligar. Desligue e prima o pedal de recolha do cabo para enrolar o cabo de alimentação no aspirador. [10]

SECÇÃO DE DESCANSO E ARRUMAÇÃO

1. O tubo pode colocado na parte posterior ou na parte inferior do aspirador para armazenamento ou arrumação temporária durante a utilização. [11]
- 2*. O tubo flexível, o tubo e o bocal pode estar na posição de arrumação “Nano Pack” quando não estiverem em utilização: [12]
 - A. Retraia o tubo telescópico para o seu comprimento de armazenagem.
 - B. Retire o bocal da extremidade do tubo telescópico.
 - C. Retire o manípulo da mangueira do tubo telescópico.
 - D. Levante suporte do tubo flexível na parte posterior do e enrole o tubo flexível em volta do produto.
 - E. Coloque o manípulo do tubo flexível em descanso no produto através do suporte do manípulo.
 - F. Monte a escova no encaixe de descanso na parte inferior do produto.
 - G. Monte o tubo telescópico no encaixe de descanso restante na parte inferior do produto.

MANUTENÇÃO DO ASPIRADOR

Substituição do saco

Se o indicador do estado do saco ficar vermelho deve verificar e, se necessário, substituir o saco.

1. Eleve o trinco da porta do saco para abrir a porta do saco, feche o saco para evitar que seja libertado pó puxando a lingueta e remova o saco [13]. Deve eliminar o saco cheio de forma consciente e com todo o cuidado.
2. Prepare o saco novo, conforme indicado nas instruções, e coloque-o no compartimento introduzindo o anel no respectivo suporte. [14]
3. Feche a porta do saco.

LEMBRE-SE: O indicador do estado do saco também pode ficar intermitente em caso de obstrução. Neste caso consulte “Remoção de uma obstrução do sistema”.

Limpeza do filtro:

Para manter um ótimo desempenho do seu aspirador, deve-se lavar o filtro do pré-motor Hepa e o filtro de exaustão depois de substituir o saco 5 vezes.

Limpeza o filtro pré-motor:

1. Eleve o trinco da porta do saco para abrir a porta do saco.
2. Para remover o filtro do pré-motor, faça deslizar a estrutura do filtro do pré-motor do aspirador. [15]
3. Remova o filtro do suporte. [15]
4. Lave-o à mão em água morna [16] e deixe-o secar [17] por completo antes de o voltar a colocar no aspirador [18].

Limpeza o filtro de exaustão:

1. Para remover o filtro do exaustor, abra a porta do saco e retire o conjunto do filtro. [19]
2. Lave o filtro à mão em água morna [16] e deixe-o secar [17] por completo antes de o voltar a colocar no aspirador. [20]

LEMBRE-SE: Não utilize água quente nem detergentes. Na eventualidade de os filtros ficarem danificados, substitua-os apenas por peças originais Hoover. Não tente utilizar o aspirador sem o respectivo saco ou filtro montado.

Limpeza do saco de pó permanente* (apenas alguns modelos)

Para manter um óptimo desempenho, recomendamos que você lave o saco permanente depois de 5 enchementos do saco. Retire o excesso de água e deixe secar por completo de voltar a colocar no aspirador.

Remoção de uma obstrução do sistema

Se o indicador do estado do saco estiver vermelho:

1. Verifique se o saco está cheio. Em caso afirmativo, consulte “Substituição do saco”.
2. Caso não esteja cheio, verifique:
 - A. Os filtros necessitam de limpeza? Em caso afirmativo, consulte “Limpeza do filtro”.
 - B. Caso esteja, consulte a secção “Esvaziar o depósito de pó”. - Utilize uma vareta ou cano para remover qualquer obstrução do tubo telescópico ou flexível.

ATENÇÃO*: - O indicador do estado do saco fica vermelho se o aspirador for utilizado com o saco cheio, se existir um bloqueio ou se os filtros estiverem sujos. Se for utilizado durante um período superior a dez minutos com o indicador do estado do saco a vermelho, um corta-circuito electrónico irá desligar o aspirador de modo a evitar o risco de sobreaquecimento. Caso tal se verifique, desligue o aspirador, desligue o cabo da corrente e corrija o problema (consulte “Remoção de uma obstrução”). O corte será automaticamente reposto após voltar a ligar o aspirador.

ACESSÓRIOS E ESCOVAS

Para obter o melhor desempenho e eficiência energética^{#1} é recomendada a utilização das escovas correctas para as principais operações de limpeza.

As escovas estão indicadas nos diagramas pelas letras **GP**, **HF** ou **CA**.

Uma escova do tipo **GP** pode ser utilizada para limpar alcatifas e pisos duros.

Uma escova do tipo **HF** é adequada para utilização apenas em pisos duros.

Uma escova do tipo **CA** é adequada para utilização apenas em alcatifas.

As restantes escovas são acessórios para tarefas de limpeza especializadas e são recomendadas apenas para utilização ocasional.

É importante notar que este aspirador é fornecido com uma Etiqueta Energética conforme requerido pelo Regulamento Europeu (EU) 665/2013.

Se a etiqueta mostrar um círculo de proibição vermelho à esquerda a cobrir o símbolo de alcatifa, significa que o aspirador não é adequado para utilização em alcatifas.

Se a etiqueta mostrar um círculo de proibição vermelho à direita a cobrir o símbolo de piso duro, significa que o aspirador não é adequado para utilização em pisos duros.

#1 NOTA: A capacidade de remoção do pó em alcatifas, a capacidade de remoção do pó em pisos duros e a eficiência energética estão de acordo com os Regulamentos da Comissão (EU) 665/2013 e (EU) 666/2013.

A ferramenta fissurada*, a escova para móveis* e a escova do pó* estão armazenadas na unidade sob a tampa dos acessórios. E podem ser instaladas no manípulo ou na extremidade do tubo telescópico. [21]

- **Acessório para fendas*** – Para cantos e áreas difíceis de alcançar. [V1]
- **Escova para pó*** – Para estantes de livros, molduras, teclados e outras áreas delicadas. [V2]
- **Escova para móveis*** – Para sofás e tecidos. [V3]
- **Escova para parquet*** – Para pavimentos de parquet e outros pavimentos delicados. [Z1, Z2]
- **Escova para remover pêlos de animais*** – Utilize a mini escova turbo em escadas ou para uma limpeza em profundidade de tecidos e outras áreas mais difíceis. [W]
- **Mini escova turbo para remoção de alergéneos*** – Utilize a mini escova turbo em escadas ou para uma limpeza em profundidade de tecidos e outras áreas mais difíceis. [X]
- **Escova turbo grande*** – Utilize a escova turbo para a limpeza de alcatifas em profundidade. [Y]

IMPORTANTE: Não utilize as escovas mini turbo e turbo em tapetes com franjas, animais e alcatifas com um pêlo com mais de 15mm de altura. Não mantenha a escova parado enquanto está em rotação.

LISTA DE VERIFICAÇÃO DO UTILIZADOR

Se tiver algum problema com o aparelho, preencha esta simples lista de verificação do utilizador antes de chamar o serviço de assistência Hoover local.

- O aspirador tem alimentação de corrente? Verifique com outro aparelho eléctrico.
- O saco está cheio? Consulte “Manutenção do Aspirador”.
- O filtro está entupido? Consulte “Manutenção do Aspirador”.
- O tubo flexível ou o bocal estão entupidos? Consulte “Remover uma obstrução do sistema”.
- O aspirador apresenta sobreaquecimento? Se o fizer, o corta-circuito demora cerca de 45 minutos a ser reposto automaticamente.

INFORMAÇÕES IMPORTANTES

Peças sobressalentes e consumíveis HOOVER

Substitua sempre as peças por peças sobressalentes HOOVER genuínas. Pode obtê-las junto do seu representante local ou directamente da HOOVER. Quando encomendar peças, mencione sempre o número do seu modelo.

Consumíveis

- | | |
|--|---------------|
| • Saco de Papel: | H72, 35601374 |
| • Saco HEPA: | H73, 35601375 |
| • Kit de filtros (pré-motor e exaustor): | U68, 35601376 |

Peças sobressalentes

- | | |
|----------------------------------|------------------|
| • Escova para pisos e alcatifas: | G201EE, 35601594 |
| • Escova para pavimentos duros: | G208EE, 35601601 |
| • Escova para alcatifas: | G211EE, 35601604 |

- Escova Caresse para parquet: G89PC, 35600659
- Mini escova turbo para remover pêlos de animais: J51, 35601163
- Tubo flexível completo: D142, 35601387

Qualidade

A qualidade das instalações industriais da Hoover foi avaliada de forma independente. Os nossos produtos são fabricados de acordo com um sistema de qualidade que satisfaz os requisitos da norma ISO 9001

Garantia

As condições de garantia para este aparelho são as definidas pelo nosso representante no país onde foi vendido. Pode obter detalhes sobre estas condições junto do agente a quem adquiriu o aparelho. A factura de venda ou o recibo deverão ser entregues quando apresentar uma reclamação ao abrigo dos termos da garantia.

Sujeito a alteração sem aviso prévio.

INSTRUCCIONES PARA UN USO SEGURO

Este aparato sólo debe utilizarse para la limpieza doméstica habitual, como se describe en esta guía del usuario. Asegúrese de haber comprendido todo el contenido de este manual antes de poner en funcionamiento el aparato.

No deje enchufado el aparato. Apague y desenchufe siempre el aparato antes de limpiarlo o de realizar cualquier labor de mantenimiento.

Este aparato puede ser usado por niños de 8 años en adelante y personas con capacidades físicas, sensoriales o mentales reducidas o falta de experiencia y conocimiento bajo supervisión y con una explicación de las instrucciones con respecto al uso del aparato de manera segura y que comprendan los riesgos implicados. Los niños no deben jugar con el aparato. Los niños no deben limpiar ni dar mantenimiento sin supervisión.

Si el cable de alimentación está dañado, deje de utilizar el aparato inmediatamente. Para evitar un peligro de seguridad, técnicos de servicio autorizados por Hoover deben reemplazar el cable de alimentación.

Mantener lejos de los cepillos rotatorios pies, manos, ropa suelta y cabellos.

Utilizar únicamente accesorios, consumibles o recambios recomendados o suministrados por HOOVER.

Electricidad estática: Algunas alfombras pueden provocar una pequeña acumulación de electricidad estática. Las descargas estáticas no son peligrosas para la salud.

No utilice el aparato al aire libre, en superficies húmedas o para recoger líquidos.

No aspire objetos duros o afilados, cerillas, ceniza candente, colillas de cigarrillo u objetos similares.

No rocíe ni aspire líquidos inflamables, aerosoles para limpiar o sus vapores.

No pase por encima del cable de alimentación cuando utiliza el aparato ni lo desenchufe tirando del cable.

No siga utilizando su aparato si parece tener algún defecto.

Serviciotécnico HOOVER: Para garantizar el funcionamiento seguro y eficaz del aparato, recomendamos que las tareas de mantenimiento y reparación sean realizadas exclusivamente por técnicos autorizados del servicio técnico de Hoover.

No pise el cable ni lo enrolle en los brazos ni las piernas al utilizar el aparato.

No utilice el aparato en personas ni animales.

No sitúe el aparato por encima de usted cuando esté limpiando las escaleras.

El Medio Ambiente:

El símbolo que puede verse en el producto indica que éste no puede tratarse como residuo doméstico. En vez de esto debe entregarse en un punto de recogida de electrodomésticos para el reciclaje de equipos eléctricos y electrónicos. La eliminación debe llevarse a cabo según los reglamentos medioambientales locales sobre eliminación de residuos. Para información más detallada sobre el tratamiento, la recuperación y el reciclaje de este aparato, póngase en contacto con su Ayuntamiento, su servicio de recogida de residuos domésticos o con el establecimiento donde haya comprado el producto.



CE Esta aparato cumple con las Directivas europeas 2006/95/EC, 2004/108/EC y 2011/65/EU.

HOOVER Limited, Pentrebach, Merthyr Tydfil, Mid Glamorgan, CF48 4TU, UK

INFORMACIÓN SOBRE EL ASPIRADOR

A. Puerta de accesorios*	P1. Tobera para alfombras (CA)**
B1. Seguro de la manguera*	P2. Tobera para suelo duro (HF)**
B2. Seguro del tubo*	Q. Selector de tipo de pisos*
C. Estructura central del aspirador	R. Bolsa
D. Portezuela de la bolsa	S. Filtro Pre-motor:
E. Pestillo de la puerta de accesorios	T. Filtro de Descarga
F. Pedal de encendido/apagado	U. Seguro de la bolsa
G. Pedal recogecable	V. Accesorios:
H. Control deslizante de potencia variable	V1. Accesorio rincones*
I. Indicador de control de la bolsa	V2. Cepillo para polvo*
J. Pestillo de la portezuela de la bolsa	V3. Cepillo para limpieza de muebles*
K. Manguera con mango	W. Mini Tobera Tubo Pet Hair Remover*
L. Regulador de succión	X. Tobera Mini Turbo elimina alérgenos*
M. Manguera	Y. Tobera Turbo Grand*
N. Regulador del tubo telescópico*	Z1. Tobera para parquet*
O. Tubo telescópico*	Z2. Parquet Extra nozzle*
P. Tobera para alfombras y suelos(GP)**	

INFORMACIÓN SOBRE EL ASPIRADOR

Saque todas las piezas del embalaje.

1. Conecte la manguera a la estructura central del aspirador, asegurándose de que quede encajado y bien sujeto en su sitio. Para liberar la manguera: simplemente presionar los dos trinquetes en el extremo de la manguera y tirar. [1]
2. Conecte la empuñadura de manguera al extremo superior del tubo. [2]
3. Conecte el extremo inferior del tubo en la tobera**. [3]

USO DEL ASPIRADOR

1. Extraiga el cable de alimentación y enchúfelo a la toma de corriente. No debe continuar tirando cuando llegue a la marca roja. [4]
2. Ajuste el tubo telescópico a la altura deseada desplazando el regulador del tubo telescópico y levantando o bajando el tubo hasta encontrar la posición de limpieza más cómoda. [5]
3. Tobera para alfombras y suelos**. Pulse el selector* del tipo de pisos en la tobera [6] para seleccionar el modo de limpieza ideal para ese piso.
Suelos duros – Los cepillos bajan para proteger el suelo.

Alfombra – Los cepillos se elevan para una limpieza a fondo.

4. Encienda el aspirador pulsando el pedal de encendido/apagado que se encuentra en la estructura central del aspirador. [7]
5. Deslice el Control de potencia variable para incrementar o disminuir la succión. [8]
6. Regular el regulador de aspiración al nivel deseado. [9]
7. Apague el aparato tras su uso pulsando el pedal de encendido/apagado. Desenchufe y accione el pedal para enrollar el cable de alimentación en el aspirador. [10]

SECCIÓN DE ESTACIONAMIENTO Y ALMACENAMIENTO

1. El tubo puede ser estacionado en la parte posterior o la parte inferior del aspirador para almacenamiento o almacenamiento transitorio durante el uso. [11]
- 2*. La manguera, el tubo y la tobera pueden estar en la posición de almacenamiento "Nano Pack" cuando no están en uso. [12]
 - A. Retaiga el tubo telescópico hasta su longitud de almacenamiento.
 - B. Retire la boquilla del extremo del tubo telescópico.
 - C. Retire la empuñadura de la manguera del tubo telescópico.
 - D. Suba el seguro de la manguera ubicado en la parte trasera del aspirador y enrolle la manguera flexible alrededor del aparato.
 - E. Estacione el mango de la manguera en el aparato a través del seguro del mango.
 - F. Monte la tobera en la sede de estacionamiento ubicada debajo del aparato.
 - G. Monte el tubo telescópico en la sede de estacionamiento remanente ubicada debajo del aparato.

MANTENIMIENTO DEL ASPIRADOR

Sustitución de la Bolsa del Polvo

Si el indicador de control de la bolsa es de color rojo, verificar y, de ser necesario, sustituir la bolsa.

1. Levante el pestillo de desbloqueo de la portezuela de la bolsa, cierre la bolsa para evitar que escape el polvo jalando la lengüeta y retirando la bolsa [13]. La bolsa del polvo llena tiene que ser eliminada de forma correcta y con cuidado.
2. Pliegue la nueva bolsa tal como se indica en ésta y asegúrela introduciendo el sujetador del collar. [14]
3. Cierre la portezuela de la bolsa.

RECUERDE: En caso de atascarse, puede que el indicador de control de la bolsa sea de color rojo. En ese caso, remitirse al capítulo "Eliminación de obstrucciones en el sistema".

Limpieza del filtro:

Para mantener óptimas prestaciones de su aspirador, lave el filtro Hepa Pre-Motor y el de descarga al cambiar 5 veces la bolsa.

Limpieza del filtro pre-motor:

1. Levante el pestillo de la portezuela de la bolsa para abrirla.
2. Para extraer el filtro premotor deslice su soporte por el aspirador hacia fuera. [15]
3. Quite el filtro del sujetador. [15]
4. Lave con agua tibia [16], y deje secar [17] completamente antes de sustituirlo en el aspirador [18].

Limpieza del filtro de salida:

1. Para sacar el filtro de salida, abra la portezuela de la bolsa y retire el filtro. [19]
2. Lave con agua tibia [16], y deje secar [17] completamente antes de volver a colocarlo en el aspirador. [20]

RECUERDE: No usar agua hirviendo o detergentes. En caso improbable de dañarse los filtros, coloque un repuesto Hoover original. No trate de utilizar el aparato sin montar la bolsa del polvo o el filtro.

Limpieza de la bolsa de tela fija* (Sólo para algunos modelos)

Para mantener óptimas prestaciones, se aconseja lavar la bolsa de tela fija con agua tibia tras cada 5 bolsas llenas. Elimine el exceso de agua y deje que se seque completamente antes de volver a montarla.

Para eliminar obstrucciones en el sistema

Si el indicador de control de la bolsa es de color rojo:

1. Compruebe si la bolsa está llena. De ser así, remitirse al capítulo "Sustitución de la bolsa del polvo".
2. Si no está llena, entonces;
 - A. ¿Cabe la posibilidad de que sea preciso limpiar los filtros? Si es así, remitirse al capítulo "Limpieza del Filtro".
 - B. Compruebe si existe alguna otra obstrucción en el sistema - Utilice una vara o pértiga para eliminar cualquier bloqueo en el tubo telescópico o en la manguera flexible.

ADVERTENCIA*: - El indicador de la bolsa permanecerá rojo si el aspirador se utiliza cuando la bolsa está llena, si existe algún bloqueo o si los filtros están sucios. Si se utiliza por un período superior a diez minutos con el indicador de bolsa llena iluminado en rojo, el aspirador será desconectado electrónicamente para evitar cualquier riesgo de sobrecalentamiento. Si esto llega a ocurrir, apague el aspirador, desenchufe y corrija el fallo (ver "Eliminación de obstrucciones"). El dispositivo de corte se rearmará automáticamente al conectar el aspirador de nuevo.

ACCESORIOS Y CEPILLOS

Para obtener el mejor rendimiento y eficiencia energética ^{#1} se recomienda utilizar toberas adecuadas para las principales operaciones de limpieza.

Estas toberas se indican en los diagramas con las letras **GP**, **HF** o **CA**.

Una tobera de tipo **GP** se puede utilizar para limpiar tanto alfombras como suelos duros.

Una tobera de tipo **HF** es adecuada sólo para un uso en suelos duros.

Una tobera de tipo **CA** es adecuada sólo para un uso en alfombras.

Las demás toberas son accesorios para efectuar tareas de limpieza especializadas y se recomiendan sólo para un uso ocasional.

Es importante notar que esta aspiradora se suministra con una etiqueta energética de conformidad con el reglamento europeo (UE) 665/2013.

Si en la etiqueta aparece un círculo rojo de prohibición en el lado izquierdo que cubre el símbolo de alfombra, esto indica que la aspiradora no es adecuada para utilizarse en alfombras.

Si en la etiqueta aparece un círculo rojo de prohibición en el lado derecho que cubre el símbolo de suelo duro, esto indica que la aspiradora no es adecuada para utilizarse en suelos duros.

#1 NOTA: La capacidad de recoger polvo de las alfombras, la capacidad de recoger polvo de los suelos duros y eficiencia energética de conformidad con los reglamentos de la Comisión (UE) 665/2013 y (UE)666/2013.

La herramienta para resquicios, la tobera para muebles y el cepillo eliminador de polvo se guardan en el interior del aspirador, debajo de la puerta de accesorios. Todos los accesorios pueden instalarse en la empuñadura de la manguera o en el extremo del tubo telescópico. [Z1]

- **Accesorio rincones*** – Para rincones y zonas de difícil acceso. [V1]
- **Cepillo para polvo*** – Para estanterías, marcos, teclados y demás áreas delicadas. [V2]
- **Tobera para parquet*** – Para cortinajes y muebles con tejidos blandos. [V3]
- **Tobera para parquet*** – Para suelos de parquet y demás suelos delicados. [Z1, Z2]
- **Mini Tobera Tubo Pet Hair Remover*** – Emplee la mini tobera turbo para la limpieza de escaleras o para la limpieza a fondo de tejidos y demás áreas difíciles de limpiar. [W]
- **Tobera Mini Turbo eliminación alérgenos*** – Emplee la mini tobera turbo para la limpieza de escaleras o para la limpieza a fondo de tejidos y demás áreas difíciles de limpiar. [X]
- **Tobera Turbo Grand*** – Utilice la tobera turbo para la limpieza a fondo de alfombras. [Y]

IMPORTANTE: No utilice las toberas gran turbo o mini turbo para alfombras que tengan flecos largos, estén hechas de piel animal, ni sean de pelo de un espesor superior a 15 mm. No mantenga la tobera inmóvil mientras el cepillo esté girando.

LISTA DE COMPROBACIÓN PARA EL USUARIO

Si surgiera algún problema con el producto, lleve a cabo las sencillas comprobaciones que se enumeran a continuación antes de llamar al servicio técnico de Hoover.

- ¿Hay suministro de corriente para el aspirador? Pruebe con otro aparato eléctrico.
- ¿La bolsa de polvo está llena? Remítase al capítulo "Mantenimiento del Aspirador".
- ¿Está obstruido el filtro? Remítase al capítulo "Mantenimiento del Aspirador".
- ¿Está obstruida la manguera o la tobera? Consulte "Eliminación de una obstrucción en el sistema".
- ¿Se ha recalentado el aspirador? Si se hace así, el dispositivo de corte tardará aproximadamente 45 minutos en rearmarse.

INFORMACIÓN IMPORTANTE

Piezas de recambio y consumibles HOOVER

Utilice siempre piezas de repuesto originales de Hoover. Puede adquirirlas a través del distribuidor de HOOVER o directamente de Hoover. Cuando realice pedidos de piezas, indique siempre el número de modelo que posee.

Piezas/consumibles

- Bolsa de papel: H72, 35601374
- BOLSa Hepa: H73, 35601375
- Juego de filtros (premotor y salida): U68, 35601376

Piezas de repuesto

- Tobera para alfombras y suelos: G201EE, 35601594
- Tobera para suelo duro : G208EE 35601601
- Tobera para alfombras : G211EE 35601604

- Tobera Caresse para parquet G89PC, 35600659
- Tobera Mini Turbo para el pelo de animales: J51, 35601163
- Manguera flexible completa: D142, 35601387

Calidad

Las fábricas de Hoover han sido sometidas a inspecciones de calidad independientes. Nuestros productos se fabrican de conformidad con el sistema de calidad que cumple los requisitos de la norma ISO 9001.

Su garantía

Las condiciones de garantía para este aparato vienen definidas por nuestro representante en el país de venta. Puede obtener los detalles acerca de estas condiciones en el establecimiento donde haya comprado este aparato. Debe mostrarse la factura de compra o el recibo al hacer alguna reclamación en virtud de las condiciones de garantía. Sujeto a cambios sin previo aviso.

INSTRUKTIONER FOR SIKKER ANVENDELSE:

Denne støvsuger må kun anvendes til almindelig husholdningsrengøring, som beskrevet i brugsanvisningen. Du bør sikre dig, at du har forstået indholdet af denne brugervejledning fuldt ud, inden apparatet tages i brug.

Efterlad ikke støvsugeren tilsluttet. Inden du rengør eller foretager vedligeholdelse af støvsugeren, skal du altid slukke for den og tage stikket ud af stikkontakten.

Dette udstyr kan anvendes af børn, der er 8 år gamle og derover, og af personer med nedsatte fysiske, sensoriske eller mentale evner eller manglende erfaring og viden, hvis de er under opsyn eller vejledning i at bruge udstyret på en sikker måde og forstår de risici, der er involveret. Børn må ikke lege med udstyret. Rengøring og vedligeholdelse må ikke udføres af børn uden en voksen tilstede.

Hvis netledningen er ødelagt, skal du stoppe med at bruge støvsugeren øjeblikkeligt. For at undgå en sikkerhedsrisiko, skal en autoriseret HOOVER servicetekniker udskifte strømkablet.

Hold hænder, fødder, løstsiddende tøj og hår væk fra roterende børster.

Brug kun tilbehør, forbrugsvarer eller reservedele, som anbefalet eller leveret af Hoover.

Statisk elektricitet: Visse tæpper kan forårsage en mindre akkumulering af statisk elektricitet. Udledning af statisk elektricitet er ikke sundhedsfarligt.

Brug ikke støvsugeren udendørs eller på våde overflader eller til opsugning af væsker.

Undlad at opsuge hårde eller skarpe genstande, tændstikker, varm aske, cigaretstumper eller andre lignende genstande.

Undlad at sprøjte med eller opsuge brændbare væsker, rensesvæsker, spraydåser eller spray fra disse.

Undlad at køre over strømkablet når du bruger din støvsuger og undlad at trække stikket ud ved at trække i strømkablet, men hold fast i stikket.

Lad være med at fortsætte at bruge støvsugeren, hvis den ser ud til at være defekt.

HOOVER-SERVICE: For at sikre løbende sikker og effektiv drift af dette apparat anbefaler vi, at eftersyn eller reparationer udelukkende udføres af en autoriseret Hoover-servicetekniker.

Snur hverken ledningen om arme eller ben eller stå på den, mens du bruger støvsugeren.

Undlad at bruge apparatet på at rengøre mennesker eller dyr.

Undlad at lade støvsugeren stå oven for dig, når du rengør trapper.

Miljøet

Symbolet på produktet angiver, at produktet ikke må behandles som husholdningsaffald. Det skal i stedet afleveres til en relevant affaldsstation for genbrug af elektrisk og elektronisk udstyr. Bortskaffelse skal ske i overensstemmelse med de lokale miljøregler vedrørende bortskaffelse af affald. For mere detaljeret information om behandling, genvinding og genbrug af dette produkt, henvend dig da til den lokale kommune, til dit affaldsselskab eller den forretning hvor du købte produktet.



CE Denne støvsuger overholder bestemmelserne i EU Direktiverne 2006/95/EC, 2004/108/EC og 2011/65/EU.

HOOVER Limited, Pentrebach, Merthyr Tydfil, Mid Glamorgan, CF48 4TU, UK

LÆR DIN STØVSUGER AT KENDE

- | | |
|--|---|
| A. Låg til tilbehør* | P1. Tæppemundstykke (CA)** |
| B1. Slangeholder* | P2. Mundstykke til hårde gulve (HF)** |
| B2. Slangeholder* | Q. Gulvtypevælger* |
| C. Hovedrengøringsmaskine | R. Pose |
| D. Poselåg | S. Præ-Motor Filter |
| E. Låsepal til tilbehørslem | T. Udsugningsfilter |
| F. Tænd/sluk-pedalknap | U. Poseholder |
| G. Pedalknap til ledningsoprulning | V. Tilbehør: |
| H. Variabel indstillingsknap for sugekraft | V1. Sprækkeværktøj* |
| I. Indikator til posekontrol | V2. Støvbørste* |
| J. Udløsningknap til poselåg | V3. Møbelmundstykke* |
| K. Håndtag | W. Mini-turbomundstykke til dyrehår* |
| L. Sugekontrol | X. Mini-turbomundstykke til allergener* |
| M. Slange | Y. Stort turbomundstykke* |
| N. Reguleringsanordning til teleskoprør* | Z1. Mundstykke til parketpleje* |
| O. Teleskoprør* | Z2. Parquet Extra nozzle* |
| P. Tæppe- og gulvmundstykke(GP)** | |

LÆR DIN STØVSUGER AT KENDE

Udtag alle komponenter fra emballagen.

1. Tilslut slangen til støvsugerens hoveddel. For at frigøre slangEN: tryk blot på de to låge for enden af slangen, og træk. [1]
2. Tilslut slangens håndtag til den øverste ende af det rør. [2]
3. Tilslut mundstykket til rørets nederste ende**. [3]

BRUG AF STØVSUGEREN

1. Træk strømledningen ud, og sæt den i stikkontakten. Træk ikke ledningen længere ud end det røde mærke. [4]
2. Indstil teleskoprøret i den ønskede højde ved at skubbe teleskoprørets justeringsanordning opad og løfte eller sænke røret til den ønskede rengøringsposition. [5]
3. Tæppe- og gulvmundstykke**. Tryk på gulvtypevælgeren på mundstykket [6] for at vælge den ideelle indstilling afhængig af gulvtypen.

Hårdt gulv – Børsterne sænkes for at beskytte gulvet.

Tæppe – Børsterne hæves for den dybegående rengøring.

4. Tænd for støvsugeren ved at trykke på tænd/sluk-pedalknappen på støvsugeren. [7]
5. Variabel skydeknap til at forøge eller reducere sugekraften. [8]
6. Juster sugekontrollen til det ønskede niveau. [9]
7. Sluk efter brug ved at trykke på tænd/sluk-pedalknappen. Træk stikket ud af stikkontakten, og tryk på pedalen til ledningsoprulning for at rulle ledningen tilbage i støvsugeren. [10]

AFSNIT OM OPBEVARING

1. Røret kan placeres på bagsiden eller på bunden af støvsugeren under opbevaring eller under midlertidigt pause i brugen. [11]
- 2*. Slangen, røret og mundstykket kan placeres i 'Nano Pack' position, når de ikke er i brug: [12]
 - A. Skub teleskoprøret sammen til opbevaringslængden.
 - B. Fjern mundstykket fra teleskoprørets ende.
 - C. Fjern slangehåndtaget fra teleskoprøret.
 - D. Løft slangeholderen bag på støvsugeren, og sno den fleksible slange omkring støvsugeren.
 - E. Placer slangehåndtaget i håndtagsholderen på støvsugeren.
 - F. Sæt mundstykket fast i parkeringslåsen under støvsugeren.
 - G. Sæt teleskoprøret fast i den anden parkeringslås under støvsugeren.

VEDLIGEHOLDELSE AF STØVSUGEREN

Udskiftning af støvposen

Hvis posekontrolindikatoren er rød, så kontroller venligst, og om nødvendigt, udskift posen.

1. Løft posedørens udløsningslås for at åbne posedøren, luk posen for at undgå at der slipper støv ud ved at trække i fligen og så fjerne posen [13]. Den fulde støvpose bør bortskaffes korrekt og omhyggeligt.
2. Fold en ny pose som vist på posen, og sæt den i støvsugeren ved at sætte posekraven ind i poseholderen. [14]
3. Luk posedøren.

HUSK: Posekontrolindikatoren kan være rød, hvis der opstår en tilstopning. I dette tilfælde, se "Sådan fjerner du en tilstopning fra systemet".

Rensning af filter:

For at opretholde støvsugerens optimale sugeevne skal for-motorfilteret og udblæsningsfilteret udskiftes efter hvert 5. poseskift.

Rensning af for-motor filter:

1. Løft palen til poselågen for at åbne poselågen.
2. Skub for-motorens filterramme af støvsugeren for at fjerne for-motorfilteret. [15]
3. Fjern filteret fra holderen. [15]
4. Vask det i håndvarmt vand [16] og lad det tørre [17]fuldstændigt før det sættes tilbage i støvsugeren [18].

Rengøring af udsugningsfilteret:

1. For at fjerne udblæsningsfilteret, luk posedøren op og fjern filterpakningen. [19]
2. Vask filteret i lunkent vand [16], og lad det tørre [17] fuldstændigt, før det sættes tilbage i støvsugeren. [20]

HUSK: Brug ikke meget varmt vand eller rengøringsmidler. Skulle det ske at filtre bliver beskadiget, isættes en original Hoover udskiftning. forsøg ikke på at anvende produktet uden en støvpose eller et filter isat.

Rengøring af den permanente støvpose* (kun til visse modeller)

For at opnå optimal ydelse anbefaler vi, at du vasker den permanente støvpose i lunkent vand, efter den har været tømt 5 gange. Fjern overskydende vand, og lad den helt tørre før udskiftning.

Fjernelse af en tilstopning af systemet.

Hvis posekontrolindikatoren er rød:

1. Kontroller om posen er fuld. Hvis den er, se 'Udskiftning af støvpose'.
2. Hvis den ikke er fuld, så;
 - A. Trænger filtrene til at blive rensede? Hvis det er tilfældet, skal du se "Rensning af filter".
 - B. Kontrollér, om der er andre tilstopninger i systemet - Brug en stang eller et skaft til at fjerne eventuelle tilstopninger fra teleskoprøret eller den bøjelige slange.

ADVARSEL*: - Kontrollampen for posen vil forblive rød hvis støvsugeren er fuld, hvis der er en tilstopning eller hvis filtrene er snavsede. Hvis støvsugeren bruges i en periode på mere end ti minutter mens posens kontrolindikator lyser, vil en elektronisk afbryder slukke for støvsugeren for at forhindre risikoen for overophedning. Hvis dette skulle forekomme, sluk for støvsugeren, træk stikket ud og ret fejlen (se "Sådan fjerner du en tilstopning fra systemet"). Sikringen bliver automatisk genindstillet når rengøringsmaskinen bliver tændt.

TILBEHØR OG MUNDSTYKKER

For at opnå den bedste ydeevne og effektive udnyttelse af energien^{#1}, anbefales det at de korrekte mundstykker anvendes til de vigtigste rengøringsformål.

Disse mundstykker er vist i illustrationerne ved bogstaverne **GP**, **HF** og **CA**.

Mundstykke typen **GP** anvendes for at rengøre både tæpper og hårde gulve.

Mundstykke typen **HF** er kun velegnet til brug på hårde gulve.

Et mundstykke af typen **CA** er kun velegnet på tæpper.

De andre mundstykker er tilbehør for specielle rengøringsopgaver og er kun anbefalede til lejlighedsvis anvendelse.

Det er vigtigt at være opmærksom på at denne støvsuger er forsynet med Energimærke som påkrævet ved Europæisk Bekendtgørelse (EU) 665/2013.

Hvis etiketten viser en rød forbudscirkel til venstre, der dækker symbolet for tæpper, indikerer dette, at støvsugeren ikke er velegnet til brug på tæpper.

Hvis etiketten viser en rød forbudscirkel til højre, der dækker symbolet for hårde gulve, indikerer dette, at støvsugeren ikke er velegnet til brug på hårde gulve..

#1 BEMÆRK: Evnen til at suge støv op fra tæpper, evnen til at suge støv op fra hårde gulve og energimærkning er i overensstemmelse med Kommissionens Bekendtgørelser (EU) 665/2+13 og (EU) 666/2013

Fugemundstykket, møbelmundstykket og støvbørsten opbevares i selve støvsugeren under tilbehørslågen. Og disse kan monteres på slangens håndtag eller for enden af teleskoprøret. [21]

- **Sprækkeværktøj*** – Til hjørner og områder, der er vanskelige at komme til. [V1]
- **Støvbørste*** – Til bogreoler, rammer, tastaturer og andre sarte områder. [V2]
- **Møbelmundstykke*** – Til bløde møbler og stoffer. [V3]
- **Mundstykke til parketpleje*** – Til parketgulve og andre sarte gulve. [Z1, Z2]
- **Mini-turbomundstykke til dyrehår*** – Brug mini-turbomundstykket på trapper eller til rengøring af tekstiloverflader i dybden og andre områder, der er svære at rengøre. [W]
- **Mini-turbomundstykke til allergener*** – Brug mini-turbomundstykket på trapper eller til rengøring af tekstiloverflader i dybden og andre områder, der er svære at rengøre. [X]
- **Stort turbomundstykke*** – Brug turbo-mundstykket til dybderensning af tæpper. [Y]

VIGTIGT: Anvend ikke miniturbomundstykket/ Turbomundstykke grand på små tæpper med lange frynser, dyreskjul og gultæppeluv dybere end 15 mm. Hold ikke mundstykket stille, mens børsten roterer.

BRUGER-CHECKLISTE

Hvis du får et problem med produktet, skal du udfylde denne enkle brugercheckliste, før du ringer til den lokale Hoover-service.

- Virker strømforsyningen til støvsugeren? Kontroller venligst på et andet elektrisk apparat.
- Er støvposen overfyldt? Se venligst under "Vedligeholdelse af støvsugeren".
- Er filteret tilstoppet? Se venligst under "Vedligeholdelse af støvsugeren".
- Er slangen eller mundstykket tilstoppet? Se "Sådan fjerner du en tilstopning fra systemet".
- Er støvsugeren overophedet? I så tilfælde vil det tage ca. 45 minutter før overbelastningssikringen nulstiller sig automatisk.

VIGTIGE OPLYSNINGER

Hoover Reservedele og Forbrugsstoffer

Udskift altid dele med ægte HOOVER reservedele. Disse fås fra den lokale HOOVER forhandler eller direkte fra Hoover, Når du bestiller dele, skal du altid opgive modelnummer.

Forbrugsvarer

- Papirpose: H72, 35601374
- HEPA pose: H73, 35601375
- Filtersæt (foran motor og udblæsning) U68, 35601376

Reserve dele

- Tæppe- og gulvmundstykke: G201EE, 35601594
- Mundstykke til hårde gulve : G208EE 35601601
- Tæppemundstykke: G211EE 35601604
- Mundstykke til parketpleje: G89PC, 35600659
- Mini-turbomundstykke til dyrehår: J51, 35601163
- Komplet Fleksibel Slange: D142, 35601387

Kvalitet

Hoovers fabrikker er blevet vurderet uafhængigt for kvalitet. Vores produkter fremstilles med brug af et kvalitetssystem, der opfylder kravene i henhold til ISO 9001.

Din reklamationsret

Garantibetingelserne for dette apparat er som defineret af vores repræsentant i det land, hvor det er solgt. Oplysninger vedrørende disse betingelser kan indhentes hos den forhandler, apparatet er købt hos. Kvitteringen skal fremvises i forbindelse med ethvert krav under disse garantibetingelser.

Ret til ændringer uden varsel forbeholdes

INSTRUKSJONER FOR SIKKER BRUK

Dette apparatet må kun brukes til husrengjøring, og slik denne bruksanvisningen beskriver. Sørg for at denne veiledningene er forstått fullstendig før du bruker apparatet.

Apparatet må ikke forlates mens det er tilkoblet strømnettet. Slå alltid av apparatet og koble fra støpselet etter bruk samt før apparatet rengjøres eller vedlikeholdes.

Apparatet kan brukes av barn fra 8 år, og av personer med nedsatte fysiske, sanselige eller mentale evner, eller manglende erfaring og kunnskap, dersom de er under oppsyn eller har fått opplæring i sikker bruk av apparatet og forstår farene bruk av apparatet kan medføre. Barn skal ikke leke med apparatet. Rengjøring og vedlikehold skal ikke utføres av barn uten oppsyn.

Bruken av apparatet må opphøre umiddelbart dersom strømledningen er skadet. Unngå sikkerhetsfarer ved å la en autorisert HOOVER-tekniker skifte ut strømledningen.

Hold hender, føtter, løse klær og hår unna roterende børster.

Bruk kun tilbehør, forbruksvarer eller reservedeler som anbefales eller leveres av HOOVER.

Statisk elektrisitet: Enkelte tepper kan bygge opp små mengder statisk elektrisitet. Utladning av statisk elektrisitet er ikke helseskadelig.

Du må ikke bruke apparatet utendørs, på våte overflater eller til å støvsuge væske.

Du må ikke støvsuge harde eller skarpe objekter, varm aske, sigarettneiper eller andre liknende gjenstander.

Apparatet må ikke utsettes for eller støvsuge opp brennbare væsker, rengjøringsmidler, aerosoler eller damp fra slike væsker.

Unngå å kjøre over ledningen eller trekke ut støpselet under bruk.

All bruk av apparatet må opphøre hvis det viser tegn på feilfunksjon.

HOOVER-sevice: For å sikre at apparatet fortsetter å fungerer på en trygg og effektiv måte, anbefaler vi at service- og reparasjonsarbeid kun utføres av autoriserte HOOVER-teknikere.

Du må ikke stå på ledningen eller la den vikle seg rundt armene eller bena dine under bruk.

Du må ikke bruke apparatet til å rengjøre dyr eller mennesker.

Apparatet må ikke være plassert ovenfor deg under rengjøring av trapper.

Miljøet

Symbolet på dette apparatet indikerer at det ikke kan betraktes som husholdningsavfall. Ved avhending må apparatet overleveres til en egnet miljøstasjon for resirkulering av elektrisk og elektronisk utstyr. Avhendingen må gjennomføres i samsvar med lokale miljøforskrifter for avfallshåndtering. Du kan få mer detaljert informasjon om avfallsbehandling, gjenvinning og resirkulering av dette apparatet ved å ta kontakt med vårt nærmeste lokalkontor, renovasjonsetaten eller forretningen du kjøpte apparatet hos.



CE Dette apparatet er i overensstemmelse med EU-direktivene 2006/95/EC, 2004/108/EC og 2011/65/EU.

HOOVER Limited, Pentrebach, Merthyr Tydfil, Mid Glamorgan, CF48 4TU, UK

BLI KJENT MED STØVSUGEREN DIN

- | | |
|---|--------------------------------------|
| A. Dør for tilbehør* | P1. Munnstykke for harde gulv (CA)** |
| B1. Slangeholder* | P2. Dyse for harde gulv (HF)** |
| B2. Rørholder* | Q. Gulvtypevelger* |
| C. Hovedstøvsuger | R. Pose |
| D. Dør for pose | S. Pre-motor filter |
| E.. Utløser på døren for tilbehør | T. Avgassfilter |
| F. På/av-knapp | U. Poseholder |
| G. Fotpedal for innrulling av ledning | V. Tilbehør |
| H. Glidebryter for variabel strømkontroll | V1. flatt munnstykke,* |
| I. Posekontrollindikator | V2. støvbørste* |
| J. Posedørens utløser | V3. møbelmunnstykke,* |
| K. Håndtak | W. Miniturbomunnstykke for dyrehår* |
| L. Sugeregulator | X. Miniturbomunnstykke for allergen* |
| M. Slange | Y. Stort turbomunnstykke* |
| N. Teleskoprørjustering* | Z1. Munnstykke for parkett* |
| O. Teleskoprør* | Z2. Parquet Extra nozzle* |
| P. Munnstykke til teppe og gulv(GP)** | |

BLI KJENT MED STØVSUGEREN DIN

Fjern alle komponenter fra emballasjen.

1. Koble slangen til støvsugerens hoveddel, og påse at den smetter på plass og låses fast. For å løse ut slangeN: trykk inn de to låsene på enden av slangen og trekk. [1]
2. Koble til posehåndtaket øverst på røret. [2]
3. Koble den nedre enden av slangen til munnstykket**. [3]

BRUK AV STØVSUGEREN

1. Trekk ut strømledningen og sett den inn i stikkkontakten. Ikke trekk ledningen utover det røde merket. [4]
2. Juster teleskoprøret til ønsket høyde ved å bevege teleskoprørreguleringen og heve eller senke røret til det er i en mest mulig komfortabel høyde for støvsuging. [5]
3. Munnstykke til teppe og gulv**. Trykk inn gulvtypevelgeren* på munnstykket [6] for å velge støvsugermodusen som passer best for gulvtypen.

Hardt gulv – Børstene senkes for å beskytte gulvet.

Teppe – Børstene heves for dyp rengjøring.

4. Slå på støvsugeren ved å trykke inn av/på-pedalen på støvsugerens hoveddel. [7]
5. Gli den variable strømkontrollen for å øke eller redusere sugestyrken. [8]
6. Juster sugeregulatoren til ønsket nivå. [9]
7. Slå av apparatet ved å trykke på av/på-pedalen på enden. Koble fra støpselet og trykk på pedalen for innrulling av ledningen for å trekke ledningen inn i støvsugeren. [10]

AVSNITT OM PARKERING OG OPPBEVARING

1. Røret kan festes på baksiden eller undersiden av støvsugeren når den skal settes bort eller forlates midlertidig under bruk. [11]
- 2*. Slangen, røret og munnstykket kan være i "Nano Pack"-posisjon når støvsugeren ikke brukes. [12]
 - A. Trekk teleskoprøret tilbake til lagringslengde.
 - B. Fjern munnstykket fra enden av teleskoprøret.
 - C. Fjern slangehåndtaket fra teleskoprøret.
 - D. Løft opp slangeholderen bakpå støvsugeren og pakk den fleksible slangen rundt produktet.
 - E. Sett slangehåndtaket på plass på produktet ved å føre deg gjennom håndtaksholderen.
 - F. Fest munnstykket til lagringsfestet under produktet.
 - G. Fest teleskoprøret til det gjenværende lagringsfestet under produktet.

VEDLIKEHOLD AV STØVSUGEREN

Bytte støvposen

Hvis posekontrollindikatoren er rød, må du kontrollere, og hvis nødvendig, bytte ut posen.

1. Løft opp utløseren på posedøren for å åpne den. Lukk posen slik at støv ikke faller ut ved å holde i klaffen og ta ut posen [13]. Den fulle støvsugerposen skal bli kastet korrekt og forsiktig.
2. Brett en ny pose som vist på posen, og tilpass ved å sette kragen inn i poseholderen. [14]
3. Lukk posedøren.

HUSK: Posens kontrollindikator kan også lyse rødt hvis en foretting har oppstått. Se "Fjerne en tilstopping fra systemet" hvis dette er tilfelle.

Rengjøring av filteret:

For å opprettholde optimal ytelse for din støvsuger, må du vaske pre-motor-filteret og utsugingsfilteret etter hvert 5. posebytte.

Rengjøring av pre-motor-filteret:

1. Løft opp posedørens utløser for å åpne posedøren.
2. For å fjerne pre-motor-filteret, gli pre-motorens filterramme fra støvsugeren. [15]
3. Fjern filteret fra holderen. [15]
4. Vask det i håndvarmt vann [16] og la det tørke [17] fullstendig før den settes tilbake i støvsugeren [18].

Rengjøring av avgassfilteret:

1. Ta ut avgassfilteret ved å åpne posedøren og fjern filterpakken. [19]
2. Vask filteret i håndvarmt vann [16] og la det tørke [17] fullstendig før det settes tilbake i støvsugeren. [20]

HUSK: Ikke bruk for varmt vann eller vaskemidler. I det usannsynlige tilfellet at filteret blir ødelagt, tilpass en erstatning fra Genuine Hoover. Ikke prøv å bruk produktet uten en støvpose eller filter innsatt.

Rengjøre den permanente stoff-støvposen* (bare for visse modeller)

For å opprettholde optimal ytelse, anbefaler vi å vaske den permanente stoff-støvposen under varmt vann etter hver 5. gang den fylles opp. Tørk bort overflødig vann og la det tørke helt før det settes på plass igjen.

Fjerne en tilstopping fra systemet

Hvis posens kontrollindikator lyser rødt:

1. Kontroller om posen er full. Hvis det er tilfellet, sjekk "Bytte støvposen".
2. Hvis den ikke er full, så;
 - A. Trenger filteret å bli rensset? Hvis det er tilfellet, sjekk "Rense filteret".
 - B. Kontroller om det finnes andre tilstoppinger i systemet - Bruk et stag eller en stake for å fjerne tilstopping fra teleskoprøret eller den fleksible slangen.

ADVARSEL*: - Posekontrollindikatoren fortsetter å lyse rødt hvis støvsugeren brukes mens posen er full, hvis det finnes en tilstopping eller hvis filteret er skittent. Hvis støvsugeren brukes i over ti minutter mens posekontrollindikatoren lyser rødt, vil en elektronisk utkoblingsbryter slå av støvsugeren for å unngå overoppheting. Hvis dette skulle skje, må du slå av støvsugeren, deretter koble den fra og rette feilen. (Se "Fjerne en tilstopping"). Avstengingen tilbakestilles automatisk når støvsugeren slås på igjen.

TILBEHØR OG MUNNSTYKKER

For at opnå den bedste ydeevne og effektive udnyttelse af energien^{#1}, anbefales det at de korrekte mundstykker anvendes til de vigtigste rengøringsformål. Disse mundstykker er vist i illustrationerne ved bogstaverne **GP**, **HF** og **CA**.

Mundstykkeypen **GP** anvendes for at rengøre både tæpper og hårde gulve.

Mundstykkeypen **HF** er kun velegnet til brug på hårde gulve.

Et mundstykke af typen **CA** er kun velegnet på tæpper.

De andre mundstykker er tilbehør for specielle rengøringsopgaver og er kun anbefalede til lejlighedsvis anvendelse.

Det er vigtigt at være opmærksom på at denne støvsuger er forsynet med Energimærke som påkrævet ved Europæisk Bekendtgørelse (EU) 665/2013.

Hvis etiketten viser en rød forbudscirkel til venstre, der dækker symbolet for tæpper, indikerer dette, at støvsugeren ikke er velegnet til brug på tæpper.

Hvis etiketten viser en rød forbudscirkel til højre, der dækker symbolet for hårde gulve, indikerer dette, at støvsugeren ikke er velegnet til brug på hårde gulve..

#1 BEMÆRK: Evnen til at suge støv op fra tæpper, evnen til at suge støv op fra hårde gulve og energimærkning er i overensstemmelse med Kommissionens Bekendtgørelser (EU) 665/2+13 og (EU) 666/2013.

The flate munnstykke*, møbelmunnstykke* og støvbørsten* oppbevares inni støvsugeren, under døren for tilbehør. De kan også festes på håndtaket eller på enden av teleskoprøret. [21]

- **flatt munnstykke*** – til hjørner og steder som er vanskelige å komme til. [V1]
- **støvbørste*** – for bokhyller, rammer, tastatur og andre ømfintlige områder. [V2]
- **møbelmunnstykke*** – For myke møbler og stoffer. [V3]
- **Munnstykke for parkett*** – for parkettgulv og andre ømtålige gulv. [Z1, Z2]
- **Miniturbomunnstykke for dyrehår*** – Bruk miniturbomunnstykke i trapper eller for dyp rengjøring av tekstiler og andre områder som er vanskelige å rengjøre. [W]
- **Miniturbomunnstykke for allergen*** – Bruk miniturbomunnstykke i trapper eller for dyp rengjøring av tekstiler og andre områder som er vanskelige å rengjøre. [X]
- **Stort turbomunnstykke*** – Bruk turbomunnstykke til dyp rengjøring av tepper. [Y]

VIKTIG: Ikke bruk grand turbo- og miniturbomunnstykkene på tepper med lange frynser, dyreskinn eller på tepper med en tråddybde på mer enn 15 mm. Munnstykke må holdes i stadig bevegelse mens børsten roterer.

SJEKKLISTE FOR BRUKEREN

Hvis det oppstår problem med produktet, må du fylle ut denne enkle brukersjekklisten før du kontakter din nærmeste HOOVER-service.

- Får støvsugeren tilført strøm? Prøv å koble annet elektrisk utstyr til stikkontakten.
- Er støvposen overfylt? Vennligst sjekk "Vedlikehold av Støvsugeren".
- Er filteret blokkert? Vennligst sjekk "Vedlikehold av Støvsugeren".
- Er slangen eller munnstykke blokkert? Vennligst sjekk "Fjerne en blokkering fra systemet".
- Har støvsugeren blitt overopphetet? Det vil i så fall ta omtrent 45 minutter før nedstengingen nullstilles automatisk.

VIKTIG INFORMASJON

Reservedeler og forbruksdeler fra HOOVER

Bruk alltid originale reservedeler fra HOOVER. Du får tak i disse hos nærmeste HOOVER-forhandler, eller direkte fra Hoover. Når du bestiller deler, må du alltid oppgi modellnummeret ditt.

Tilbehør

- | | |
|-------------------------------------|---------------|
| • Papirpose: | H72, 35601374 |
| • HEPA pose: | H73, 35601375 |
| • Filtersett (før motor og avgass): | U68, 35601376 |

Reservedeler

- Munnstykke til teppe og gulv: GG201EE, 35601594
- Dyse for harde gulv: G208EE 35601601
- Munnstykke for harde gulv: G211EE 35601604
- Caresse-munnstykke for parkett: G89PC, 35600659
- Pet Mini Turbo-munnstykke J51, 35601163
- Komplett fleksibel slange: D142, 35601387
-

Kvalitet

Hoovers fabrikker har blitt uavhengig kvalitetsvurdert. Produktene våre er fremstilt med et kvalitetssystem som oppfyller kravene i ISO 9001.

Din garanti

Garantibetingelsene for dette apparatet er som definert av vår representant i det landet der det ble solgt. Detaljer vedrørende disse betingelsene fås fra forhandleren der apparatet ble kjøpt. Salgskvitteringen må fremvises ved fremsetting av krav under betingelsene i denne garantien. Kan endres uten forvarsel.

INSTRUKTIONER FÖR SÄKER ANVÄNDNING

Som beskrivs i denna bruksanvisning, får denna apparat endast användas vid städning av hemmet. Se till att du förstår anvisningarna helt innan du börjar använda maskinen.

Lämna aldrig denna apparat inkopplad. Stäng alltid av apparaten och dra ut kontakten ur vägguttaget efter användning eller innan rengöring av produkten eller utföring av en underhållsåtgärd.

Den här apparaten kan användas av barn från 8 års ålder och personer med en nedsatt fysisk, sensorisk eller mental förmåga och som inte har den erfarenhet och kunskaper som behövs, förutsatt att de övervakas eller har fått instruktioner om hur apparaten används på ett säkert vis och förstår riskerna som är involverade. Barn får inte leka med apparaten. Rengöring och underhåll som användaren ska utföra, får inte göras av barn utan överinseende.

Om nätsladden är skadad, sluta då omedelbart att använda produkten. För att undvika en säkerhetsrisker, måste en auktoriserad servicetekniker från HOOVER byta nätsladden.

Håll händer, fötter, lösa klädesplagg och hår borta från roterande borstar.

Använd endast tillbehör, förbrukningsartiklar eller reservdelar som rekommenderas eller levererats av HOOVER.

Statisk elektricitet: Vissa mattor kan orsaka en liten uppbyggnad av statisk elektricitet. Elektrostatiska urladdningar är inte hälsofarliga.

Använd inte apparaten ut ur dörrar eller på något vått underlag eller för våtupptagning.

Plocka inte upp hårda eller vassa föremål, tändstickor, het aska, fimpar eller andra liknande föremål.

Plocka inte upp eller spraya med brandfarliga vätskor, rengöringsmedel, aerosoler eller ångor.

Kör inte över sladden när du använder apparaten eller dra ut kontakten genom att dra i sladden.

Fortsätt inte att använda apparaten om den verkar defekt.

HOOVER service: För att säkerställa en fortsatt säker och effektiv drift av denna apparat rekommenderar vi att service eller reparationer endast utförs av en auktoriserad servicetekniker från HOOVER.

Stå inte på sladden eller vira den runt armar eller ben när du använder apparaten.

Använd inte apparaten för att rengöra djur eller människor.

Placera inte apparaten ovanför dig när du rengör trappor.

Miljön

Symbolen på apparaten indikerar att denna produkt inte får behandlas som hushållsavfall. Den måste i stället lämnas in på uppsamlingsplats för återvinning av elektrisk och elektronisk utrustning. Avfallshanteringen ska utföras enligt de lokala miljöbestämmelserna. För mer information om hantering, återvinning och återanvändning av denna produkt, kontakta din kommun, lokala myndigheter och renhållningsverk eller den butik där du köpte apparaten.



CE Denna apparat uppfyller de europeiska direktiven 2006/95/EG, 2004/108/EG och 2011/65/EU.

HOOVER Limited, Pentrebach, Merthyr Tydfil, Mid Glamorgan, CF48 4TU, UK

LÄR KÄNNA DIN DAMMSUGARE

A. Tillbehörslucka*	P1. Munstycke för mattor (CA)**
B1. Slanghållare*	P2. Munstycke för hårda golv (HF)**
B2. Rörhållare*	Q. Golvtypväljare*
C. Huvudfilter	R. Påse
D. Påslucka	S. Förmotorfilter
E. Spärr för tillbehörslucka	T. Utblåsningsfilter
F. På/av-pedal	U. Påshållare
G. Pedal till sladdvinda	V. Tillbehör:
H. Skjutreglage till väljbar effektstyrning	V1. Verktyg för springor*
I. Påsindikator	V2. Dammborste*
J. Spärr till påslucka	V3. Möbelmunstycke*
K. Handtag	W. Miniturbomunstycke för borttagning av djurhår*
L. Sugreglerare	X. Allergenavlägsnande miniturbomunstycke*
M. Slang	Y. Stort turbomunstycke*
N. Teleskoprörsreglage*	Z1. Parkettmunstycke*
O. Teleskoprör *	Z2. Parquet Extra nozzle*
P. Matt- och golvmunstycke(GP)**	

LÄR KÄNNA DIN DAMMSUGARE

Ta ur alla delar ur förpackningen.

1. Koppla i slangen i dammsugarkroppen och se till så att den knäpper i läge. För att ta loss slanGEn: tryck bara ned de två knapparna på slangänden och dra. [1]
2. Anslut slanghandtaget till övre änden av röret. [2]
3. Koppla rörets nedre ände till munstycket**. [3]

ANVÄNDA DAMMSUGAREN

1. Dra ur nätsladden och koppla in den i ett vägguttag. Dra inte ut sladden längre än till den röda markeringen. [4]
2. Justera den teleskopiska röret till önskad höjd genom att flytta reglaget. Höj eller sänk sedan röret till den mest bekväma rengöringspositionen. [5]
3. Matt- och golvmunstycke. ** Tryck på golvtypsväljaren på munstycket [6] för att välja

den ideala rengöringsläget för golvtyp.

Hårt golv – Borstarna sänks ned för att skydda golvet.

Matta – Borstarna dras upp för att ge djup rengöring.

4. Slå på dammsugaren genom att trycka på ON / OFF pedalen på produktens huvuddel. [7]
5. Använd reglaget för effektstyrning för att öka eller minska effekt. [8]
6. Ställ in sugeffekten genom att skjuta effektreglaget till önskad nivå. [9]
7. När du inte använder produkten, stänger du av den genom att trycka på On / Off pedalen. Koppla ur och tryck på pedalen till sladdvindan för att linda tillbaka nätsladden i dammsugaren. [10]

PARKERINGS OCH FÖRVARINGS AVSNITT

1. Röret kan förvaras på baksidan eller på undersidan av dammsugaren för lagring eller tillfällig förvaring under användning. [11]
- 2*. Slang, rör och munstycke kan vara i "Nano Pack" förvaringsläge när de inte används: [12]
 - A. Fäll ihop teleskopröret till förvaringslängd.
 - B. Ta loss munstycket från teleskopröret.
 - C. Avlägsna slanghandtaget från teleskopröret.
 - D. Lyft slanghållaren bak till på dammsugaren och linda den flexibla slangen runt produkten.
 - E. Placera slangfästet på produkten genom handtagshållaren.
 - F. Sätt i munstycket i parkeringsskåran på dammsugarens undersida.
 - G. Sätt i teleskopröret i den lediga parkeringsskåran på dammsugarens undersida.

UNDERHÅLL AV DAMMSUGAREN

Utbyte av dammpåse

Om påsindikatorn är röd ska du kontrollera påsen och byta ut den vid behov.

1. Lyft på spärren för att öppna påsluckan. Stäng påsen för att undvika dammspridning genom att dra i tungan och ta bort påsen [13]. Den fulla dammpåsen skall kastas bort korrekt och försiktigt.
2. **Vik en ny påse enligt anvisningarna på påsen, och sätt i den genom att föra in påskragen i påshållaren.** [14]
3. Stäng påsluckan.

KOM IHÅG: Påsindikatorn kan också bli röd om det har skett en tilltäppning. I detta fall hänvisas du till "Ta bort en blockering från systemet".

Rengöring av filter:

För att behålla optimal prestanda hos din dammsugare ska motorfiltret och utblåsningsfiltret tvättas efter vart femte påsbyte.

Rengöra förmotorfiltret

1. För att öppna påsluckan, lyft på spärren som sitter på luckan.
2. För att ta ut förmotorfiltret, ta bort förmotorfiltrets ram från dammsugaren. [15]
3. Ta bort filtret från holdaren. [15]
4. Tvätta den i ljummet vatten [16], och låt det torka [17] ordentligt innan du fäster den i dammsugaren [18].

Rengöra utblåsningsfiltret

1. För att ta bort utblåsningsfiltret, öppna påsluckan och ta bort filtret. [19]
2. Tvätta filtret i ljummet vatten [16] och låt det torka [17] ordentligt innan du sätter till det i dammsugaren. [20]

KOM IHÅG: Använd inte hett vatten eller rengöringsmedel. Om filtren mot förmodan skulle skadas ska de ersättas med en äkta Hoover-reservdel. Använd inte produkten utan dammpåse eller filter.

Så rengör du den fasta tygdampåsen* (endast vissa modeller)

För att behålla optimal prestanda rekommenderar vi att du tvättar den fasta tygdampåsen i ljummet vatten efter var femte tömning. Ta bort överflödigt vatten och låt det torka helt innan du använder det igen.

Ta bort en blockering från systemet

Om påsindikatorn är röd:

1. Kontrollera om påsen är full. Gå i så fall till "Utbyte av dammpåse".
2. Om påsen inte är full:
 - A. Behöver filtren rengöras? Gå i så fall till avsnittet "Rengöring av filter".
 - B. Kontrollera om det är något annat stopp i systemet. - Använd en stav eller en stake för att ta bort blockeringen från teleskopiskt rör eller slang.

WARNING*: - Påssymbolen förblir röd om dammsugaren används när påsen är full, om det finns en blockering eller om filtren är smutsiga. Om den används under en 10 minuters period med påssymbolen lyser rött, kommer en elektronisk brytare stänga av dammsugaren för att förhindra risk för överhettning. Om detta skulle hända, stäng av dammsugaren, dra ut kontakten och åtgärda felet (se "Ta bort en blockering"). Avstängningen återställs automatiskt när dammsugaren sätts på igen.

TILLBEHÖR OCH MUNSTYCKEN

För att uppnå bästa prestanda och energieffektivitet^{#1} rekommenderas det att rätt munstycke används för de huvudsakliga städarbetena.

Dessa munstycken visas i diagrammen med beteckningarna **GP**, **HF** och **CA**.

Ett munstycke av typen **GP** kan användas till att rengöra både mattor och hårda golv.

Ett munstycke av typen **HF** är endast lämpligt för användning på hårda golv.

Ett munstycke av typen **CA** är endast lämpligt för användning på mattor.

De andra munstyckena är tillbehör för specialrengöring och rekommenderas endast för enstaka rengöringstillfällen.

Det är viktigt att observera att denna dammsugare är försedd med en energimärkning som krävs enligt förordning (EU) 665/2013.

Om märket har en röd förbudscirkel till vänster som täcker mattsymbolen, visar detta att dammsugaren inte är lämplig för användning på mattor.

Om märket har en röd förbudscirkel till höger som täcker symbolen för hårt golv, visar detta att dammsugaren inte är lämplig för användning på hårda golv.

#1 OBS! Dammupptagningsförmåga på mattor, dammupptagningsförmåga på hårda golv samt energieffektivitet

i enlighet med kommissionens förordning (EU) 665/2013 och (EU) 66/2013.

Fogmunstycke *, möbelmunstycke * och dammborsten * förvaras ombord produkten under tillbehörsluckan. Och de kan monteras på handtaget eller på det teleskopiska rörets ände. [21]

- **Verktyg för springor*** – För hörn och svåråtkomliga utrymmen. [V1]
 - **Dammborste*** – För bokhyllor, ramar, tangentbord och andra känsliga utrymmen. [V2]
 - **Möbelmunstycke*** – För mjuka möbler och tyger. [V3]
 - **Parkettmunstycke*** – För parkettgolv och andra känsliga golv. [Z1, Z2]
 - **Miniturbomunstycke för borttagning av djurhår*** – Använd miniturbomunstycket i trappor eller för djuprengöring av textilytor och andra svårrengjorda ytor. [W]
 - **Allergenavlägsnande miniturbomunstycke*** – Använd miniturbomunstycket i trappor eller för djuprengöring av textilytor och andra svårrengjorda ytor. [X]
 - **Stort turbomunstycke*** – Använd turbomunstycket för djuprengöring av mattor. [Y]
- VIKTIGT:** Använd inte det stora turbomunstycket eller miniturbomunstycket på mattor med långa fransar, djurfällar eller mattor med högre lugg än 15 mm. Håll inte munstycket stilla på en plats när borsten roterar.

CHECKLISTA FÖR ANVÄNDARE

Om du har ett problem med produkten, slutför denna enkla checklista för användare, innan du ringer ditt lokala HOOVER servicekontor.

- Har dammsugaren tillgång till fungerande strömförsörjning? Kontrollera genom att koppla in en annan eldriven apparat.
- Är dammpåsen överfylld? Se "Underhåll av dammsugaren".
- Är filtret igensatt? Se "Underhåll av dammsugaren".
- Är slangen eller munstycket igensatt? Se "Ta bort ett stopp i systemet".
- Är dammsugaren överhettad? Det tar omkring 45 minuter för säkringen att automatiskt återställas.

VIKTIG INFORMATION

HOOVER reservdelar och förbrukningsvaror

Byt alltid delar med äkta HOOVER reservdelar. Dessa finns tillgängliga från din lokala HOOVER återförsäljare eller direkt från Hoover. Uppge alltid modellnummer när du beställer delar.

Förbrukningsdelar

- | | |
|------------------------------------|---------------|
| • Papperspåse: | H72, 35601374 |
| • HEPA Påse: | H73, 35601375 |
| • Filtersats (förmotor och avgas): | U68, 35601376 |

Reservdelar

- Matt- och golvmunstycke: G201EE, 35601594
- Munstycke för hårda golv: G208EE 35601601
- Munstycke för mattor: G211EE 35601604
- Parkettmunstycke: G89PC, 35600659
- Pet Mini Turbomunstycke: J51, 35601163
- Komplet flexibel slang: D142, 35601387

Kvalitet

Hoovers fabriker har kvalitetsbedömts av oberoende organisationer. Våra produkter är tillverkade med hjälp av ett kvalitetssystem som uppfyller kraven i ISO 9001.

Garanti

Garantivillkoren för produkten definieras av vår representant i det land där produkten säljs. Du kan få uppgifter om aktuella villkor från återförsäljaren. Kvittot måste visas upp när man kräver ersättning enligt garantin.

Maskinen innehåller de senaste praktiska funktionerna.

OHJEET TURVALLISTA KÄYTTÖÄ VARTEN

Tämä laite on tarkoitettu ainoastaan kotikäyttöön tämän käyttöoppaan kuvaamalla tavalla. Tutustu tähän käyttöoppaaseen huolellisesti ennen laitteen käyttöä.

Älä jätä laitetta kytketyksi virtaan. Kytke laitteesta virta ja irrota virtajohto virtalähteestä aina käytön jälkeen ja ennen kuin puhdistat laitteen tai teet huoltotoimenpiteitä.

Tätä laitetta voivat käyttää yli 8-vuotiaat lapset ja henkilöt joilla on vähentynyt fyysinen, aistillinen tai henkinen kyky tai ei kokemusta tai tietoja, mikäli näille on annettu ohjausta ja valvontaa koskien laitteen turvallista käyttöä ja ymmärtävät käyttöön liittyvät vaaratekijät. Lapset eivät saa leikkiä laitteella. Käyttäjän suorittamaan puhdistusta ja huoltoa ei tule suorittaa lasten toimesta ilman valvontaa.

Lopeta laitteen käyttö välittömästi, jos virtajohto on vahingoittunut. Turvallisuusriskin välttämiseksi valtuutetun Hoover-huoltoliikkeen tulee vaihtaa virtajohto.

Pidä kädet, jalat, löysät vaatteet ja hiukset loitolla pyörivistä harjoista.

Käytä ainoastaan Hooverin toimittamia tai suosittamia kiinnityskappaleita, lisävarusteita tai varaosia.

Staattinen sähkö: Jotkin matot voivat aiheuttaa vähäisen määrän staattista sähköä. Staattisen sähköön purkaus ei ole vaarallista terveydelle.

Älä käytä laitettasi ulkona tai märällä alustalla. Älä imuroi nesteitä.

Älä imuroi kovia tai teräviä esineitä, tulitikkuja, kuumaa tuhkaa, tupakantumpeja tai muita vastaavia esineitä.

Älä ruiskuta laitteelle tai imuroi laitteella syttyviä nesteitä, puhdistusnesteitä, aerosoleja tai näiden höyryjä.

Älä aja laitteella verkkojohdon yli tai irrota pistoketta virtalähteestä johdosta vetämällä.

Älä käytä laitetta, jos se vaikuttaa vialliselta.

HOOVER-huolto Laitteen käyttöturvallisuuden ja tehokkaan toiminnan varmistamiseksi huolto ja korjaukset kannattaa antaa valtuutetun Hoover-huoltoliikkeen tehtäväksi.

Älä seiso johdon päällä tai kierrä sitä käsien tai jalkojen ympärille laitetta käyttäessäsi.

Älä käytä laitetta ihmisten tai eläinten puhdistamiseen.

Älä aseta laitetta yläpuolellesi, kun imuroit portaita.

Ympäristö

Tässä laitteessa oleva symboli osoittaa, että laitetta ei saa hävittää kotitalousjätteenä. Se täytyy luovuttaa sähkö- ja elektroniikkalaitteiden keräyspisteeseen kierrätystä varten. Hävittäminen on suoritettava paikallisten jätteiden hävittämistä koskevien ympäristösäännösten mukaisesti. Saat lisätietoja tämän laitteen käsitlemisestä, hyötykäytöstä ja kierrätyksestä paikallisilta viranomaisilta, kotitalouksien ja muiden jätteiden jätehuollosta tai liikkeestä, josta ostit laitteen.



CE Tämä laite on valmistettu Euroopan direktiivien 2006/95/EY, 2004/108/EY ja 2011/65/EU mukaisesti.

HOOVER Limited, Pentrebach, Merthyr Tydfil, Mid Glamorgan, CF48 4TU, UK

IMURIIN TUTUSTUMINEN

- | | |
|------------------------------------|--|
| A. Lisävarustelokeron kansi* | P1. Mattosuulake (CA)** |
| B1. Letkunpidike* | P2. Lauta- tai laminaattilattian suula ke (HF)** |
| B2. Putken pidike* | |
| C. Imurin runko | Q. Lattiatyypin valitsin* |
| D. Pölypussilokeron kansi | R. Pussi |
| E. Lisävarustelokeron kannen salpa | S. Moottorin edessä oleva suodatin |
| F. Virtapainike | T. Poistoilmansuodatin |
| G. Johdonkeräyspoljin | U. Pölypussin pidike |
| H. Tehonsäädön liukupainike | V. Lisävarusteet: |
| I. Pölypussin merkkipalo | V1. Rakosuulake* |
| J. Pölypussilokeron kannen salpa | V2. Pölyharja* |
| K. Kahva | V3. Tekstiilisuulake* |
| L. Imutehon säädin | W. Pieni eläinkarvatehosuulake* |
| M. Letku | X. Pieni allergiatehosuulake* |
| N. Teleskooppiputken säädin* | Y. Tehosuulake* |
| O. Teleskooppiputki* | Z1. Parkettisuulake* |
| P. Matto- ja lattiasuulake(GP)** | Z2. Parquet Extra nozzle* |

IMURIIN TUTUSTUMINEN

Pura kaikki osat pakkauksesta.

- Liitä letku imurin runkoon ja varmista. Letkun irrottamiseksi: yksinkertaisesti paina kumpaakin letkun päässä olevaa painiketta ja vedä. [1]
- Liitä letkun kädensija putken yläpäähän ja varmista. [2]
- Liitä lattiasuutin putken alapäähän**. [3]

IMURIN KÄYTTÖ

- Vedä verkkojohto esiin ja kytke pistoke virtalähteeseen. Vedä johto ulos enintään punaiseen merkkiin asti. [4]
- Säädä teleskooppiputki halutulle korkeudelle siirtämällä teleskooppiputken säädintä ja siirtämällä putkea ylös tai alas mukavimpaan työskentelyasentoon. [5]
- Matto- ja lattiasuulake**. Paina suulakkeen [6] lattiatyypin valitsinta* valitaksesi lattiaan parhaiten soveltuvan imurointitavan.

Kova lattia: – Harjakset ovat alhaalla lattian suojaamiseksi.

Matto: – Harjakset ovat ylhäällä parhaan imutehon saavuttamiseksi.

- Käynnistä imuri painamalla rungon käynnistys/sammutuspoljinta. [7]
- Liu'uta tehonsäätöä lisätaksesi tai vähentääksesi tehoa. [8]
- Säädä imutehon säädin halutulle tasolle. [9]
- Sammuta käytön päätyttyä painamalla käynnistys/sammutuspoljinta. Irrota pistoke virtalähteestä ja kelaajavirtajohto takaisin imuriin johdonkeräyspoljinta painamalla. [10]

SÄILYTYS JA VARASTOINTI -OSIO

- Putki voidaan asettaa väliaikaisesti imurin taakse tai pohjaan käytön aikaisen tai pidempikestoisen säilytyksen aikana. [11]
- Letku, putki ja suutin voivat olla Nano Pack -säilytysasennossa, kun niitä ei käytetä: [12]
 - Paina teleskooppiputki varastointipituuteen.
 - Irrota suulake teleskooppiputken päästä.
 - Irrota letkun kahva teleskooppiputkesta.
 - Nosta letkun pidike imurin takaa ja kierrä letku tuotteen ympärille.
 - Kiinnitä letkun kädensija tuotteeseen kädensijan pidikkeen avulla.
 - Laita suulake tuotteen pohjassa olevaan kiinnitysuriaan.
 - Laita teleskooppiputki tuotteen pohjassa olevaan toiseen kiinnitysuriaan.

IMURIN KUNNOSSAPITO

Pölypussin vaihto

Jos pölypussin merkkipalon väri on punainen, tarkista pölypussi ja vaihda tarvittaessa.

- Nosta pölypussilokeron kannen salpaa avataksesi pussilokeron kansi, sulje pussi estääksesi pölyn ulostulo vetämällä kielestä ja irrota pussi [13]. Täysi pölypussi tulee toimittaa asianmukaisesti ja varovaisesti roskeisiin.
- Taita uusi pussi siinä olevien ohjeiden mukaisesti asettamalla kaulus pussin pidikkeeseen. [14]
- Sulje pölypussilokeron kansi.

MUISTA: Pölypussin merkkipalo saattaa olla punainen, kun laitteessa on tukos. Katso tässä tapauksessa lisätietoja kohdasta "Tukoksen poistaminen".

Suodattimen puhdistaminen:

Jotta imurisi suorituskyky olisi paras mahdollinen, pese moottorin edessä oleva suodatin ja poistoilmansuodatin joka 5. pussinvaihdon yhteydessä.

Moottorin esisuodattimen puhdistaminen

- Nosta pölypussilokeron kannen salpaa avataksesi lokeron kannen.
- Poista moottorin esisuodatin irrottamalla moottorin esisuodattimen kehys imurista. [15]
- Irrota suodatin pidikkeestä. [15]
- Pese se kädenlämpöisellä vedellä [16] ja anna sen kuivua [17] läpikotaisin ennen imuriin asettamista[18].

Poistoilmansuodattimen puhdistaminen

- Poista poistoilmansuodatin avaamalla pölypussilokeron kansi ja irrottamalla suodattimen. [19]
- Pese suodatin kädenlämpöisellä vedellä [16] ja anna sen kuivua [17] läpikotaisin ennen imuriin laittamista. [20]

*Vain joissakin malleissa

**Vain joissakin malleissa, suulakkeet saattavat vaihdella mallista riippuen

MUISTA: Älä käytä kuumaa vettä tai pesuaineita. Jos suodatin vaurioituu, mikä on epätodennäköistä, hanki tilalle aito Hoover-varaosia. Älä yritä käyttää imuria ilman pölypussia tai suodatinta.

Kiinteän kangaspölypussin puhdistaminen* (vain joissakin malleissa)

Parhaan mahdollisen suorituskyvyn säilyttämiseksi suosittelemme, että kiinteä kangaspölypussi pestään kädenlämpöisellä vedellä joka 5. täyden pussin jälkeen. Poista liika vesi ja anna kuivua kokonaan ennen takaisin asentamista.

Tukoksen poistaminen

Jos pussin merkkivalo on punainen:

1. Tarkista, onko pölypussi täynnä. Jos on, katso ohjeet kohdasta "Pölypussin vaihto".
2. Jos pölypussi ei ole täynnä, tarkista:
 - A. Ovatko suodattimet puhdistuksen tarpeessa? Jos ovat, katso lisätietoja kohdasta "Suodattimen puhdistus".
 - B. Tarkasta, onko laitteessa muuta tukosta. - Poista tukos teleskooppiputkesta tai letkusta kepin tai sauvan avulla.

VAROITUS*: - Pölypussin merkkivalon väri pysyy punaisena, jos imuria käytetään kun pölypussi on täynnä, imurissa on tukos tai suodattimet ovat likaisia. Jos imuria käytetään yli kymmenen minuuttia pölypussin merkkivalon palaessa punaisena, automaattikatkaisin katkaisee virran imurista estääkseen tämän ylikuumentumisen. Jos näin tapahtuu, kytke imuri pois päältä, irrota pistorasiasta ja korjaa vika (ks. "Tukoksen poistaminen"). Turvakatkaisu nollautuu itsestään kytkettäessä imuri uudelleen päälle.

LISÄVARUSTEET JA SUULAKKEET

Parhaan suorituskyvyn ja energiatehokkuuden #1 saavuttamiseksi on suositeltavaa käyttää oikeanlaisia suulakkeita.

Kaavioissa näihin suulakkeisiin viitataan kirjainyhdistelmillä **GP**, **HF** ja **CA**.

Suulaketyyppi **GP** soveltuu sekä mattojen että kovan lattian puhdistukseen.

Suulaketyyppi **HF** soveltuu ainoastaan kovan lattian puhdistukseen.

Suulaketyyppi **CA** soveltuu ainoastaan mattojen puhdistukseen..

Muut suulakkeet ovat lisävarusteita erityisiä puhdistustoimenpiteitä varten ja niitä suositellaan käytettävän vain satunnaisesti.

On tärkeää huomata, että tällä imurilla on komission asetuksen (EU) 665/2013 mukainen energiamerkintä.

Jos energiamerkin vasemmassa laidassa on matto-symbolin peittävä punainen kieltoympyrä, imuri ei sovellu käytettäväksi mattoilla.

Jos energiamerkin oikeassa laidassa on kova lattia -symbolin peittävä punainen kieltoympyrä, imuri ei sovellu käytettäväksi kovalla lattialla.

#1 HUOMAA: Komission asetusten (EU) 665/2013 ja (EU) 666/2013 mukaiset energiatehokkuus, kyky kerätä pöly matolta ja kyky kerätä pöly kovalta lattialta.

Rakosuulake*, huonekalusuulake* ja pölyharja* ovat säilöttyinä laitteessa lisävarusteidenlokeron kannen alla. Ne voidaan liittää

kädensijaan tai teleskooppiputken päähän. [21]

- **Rakosuulake*** – Nurkkia ja vaikeapääsyisiä kohteita varten. [V1]
- **Pölyharja*** – Kirjahyllyjä, kehyksiä, näppäimistöjä ja muita kevyttä imutehoa vaativia paikkoja varten. [V2]
- **Tekstiilisuulake*** – Pehmeäpintaisille kalusteille ja kankaille. [V3]
- **parkettisuulake*** – Parketin ja muiden arkojen lattiapintojen imurointiin. [Z1, Z2]
- **Pieni eläinkarvatehosuulake*** – Pienellä tehosuulakkeella voit imuroida portaita tai syväpuhdistaa tekstiilipintoja ja muita vaikeasti puhdistettavia paikkoja. [W]
- **Pieni allergiatehosuulake*** – Pienellä tehosuulakkeella voit imuroida portaita tai syväpuhdistaa tekstiilipintoja ja muita vaikeasti puhdistettavia paikkoja. [X]
- **Tehosuulake*** – Tehosuulakkeen avulla voit syväpuhdistaa mattoja. [Y]

TÄRKEÄÄ: Älä käytä suurta tai pientä tehosuulaketta imuroidessasi pitkähapsullisia mattoja, eläinten taljoja tai mattoja, joiden nukan pituus on yli 15 mm. Älä pidä suulaketta paikoillaan yhdessä kohdassa harjan pyöriessä.

KÄYTTÄJÄN TARKISTUSLISTA

Jos sinulla on tuotteeseen liittyviä ongelmia, käy läpi tämä yksinkertainen käyttäjän tarkistuslista ennen kuin otat yhteyttä valtuutettuun Hoover-huoltoilikkeeseen.

- Toimiiko virtalähde? Tarkista tämä toisella sähkölaitteella.
- Onko pölypussi täyttynyt äärimmilleen? Katso lisätietoja kohdasta "Imurin huolto".
- Onko suodatin tukossa? Katso lisätietoja kohdasta "Imurin huolto".
- Onko letku tai suulake tukossa? Katso lisätietoja kohdasta "Tukoksen poistaminen".
- Onko imuri ylikuumentunut? Jos niin, niin turvakatkaisu nollautuu itsestään noin 45 minuutin kuluessa.

TÄRKEÄÄ TIETOA

HOOVER-varaosat ja -tarvikkeet

Käytä aina vain alkuperäisiä HOOVER-varaosia. Niitä on saatavana paikalliselta HOOVER-jälleenmyyjältä tai valtuutetusta huoltoilikkeestä. Mainitse varaosatilauksen yhteydessä imurin tyyppinumero.

Kulutustarvikkeet

- Paperipussi: H72, 35601374
- HEPA-pussi: H73, 35601375
- Suodatinpakkaus (moottorin esisuodatin ja poistoilmansuodatin): U68, 35601376

Varaosat

- Matto- ja lattiasuulake: G201EE, 35601594
- Lauta- tai laminaattilattian suula ke : G208EE, 35601601
- Mattosuulake: G211EE, 35601604
- Caresse-parkettisuulake G89PC, 35600659
- Miniturbosuulake eläinkarvoille: J51, 35601163
- Joustava letku: D142, 35601387

Laatu

Hooverin tehtaat on arvioitu laadun suhteen riippumattoman tahon toimesta. Olemme käyttäneet tuotteidemme valmistuksessa laatujärjestelmää, joka täyttää ISO 9001 -vaatimukset.

Takuu

Tämän laitteen takuehdot määrittelee ostomaan Hoover-edustaja. Yksityiskohtaiset tiedot näistä ehdoista saa laitteen myyneeltä jälleenmyyjältä. Tämän takuun mukaisia vaateita esitettäessä on esitettävä myyntitodistus tai ostokuitti.

Oikeus muutoksiin pidätetään.

ΟΔΗΓΙΕΣ ΑΣΦΑΛΟΥΣ ΧΡΗΣΗΣ

Η συσκευή πρέπει να χρησιμοποιείται αποκλειστικά για οικιακή χρήση, σύμφωνα με τις οδηγίες χρήσης. Βεβαιωθείτε ότι κατανοήσατε τις οδηγίες πριν να λειτουργήσετε τη συσκευή.

Μην αφήνετε τη συσκευή συνδεδεμένη στην πρίζα. Πριν τον καθαρισμό της συσκευής ή οποιασδήποτε εργασία συντήρησης, πρέπει να απενεργοποιείτε τη συσκευή και να την αποσυνδέετε από την πρίζα.

Η χρήση της συσκευής από παιδιά άνω των 8 ετών, ηλικιωμένους και ΑΜΕΑ προϋποθέτει την παρουσία ενήλικα που θα φέρει την ευθύνη για την ασφαλεία τους. Η χρήση της συσκευής από άτομα που δεν έχουν εξοικειωθεί στη χρήση παρόμοιων συσκευών μπορεί να γίνει μόνο αφού γίνει κατανοητός ο κίνδυνος που ενέχει η χρήση της συσκευής. Μην αφήνετε τα παιδιά να παίζουν με τη συσκευή. Οι εργασίες καθαρισμού και συντήρησης της συσκευής από τα παιδιά πρέπει να γίνονται με την επίβλεψη ενήλικα που θα φέρει την ευθύνη για την ασφαλεία τους.

Εάν το καλώδιο σύνδεσης με το δίκτυο παροχής εμφανίσει φθορές διακόψτε την λειτουργία της συσκευής αμέσως. Για λόγους ασφαλείας η αντικατάσταση του καλωδίου πρέπει να γίνει αποκλειστικά από εξουσιοδοτημένο προς τούτο τεχνικό HOOVER.

Μην πλησιάζετε τις περιστρεφόμενες βούρτσες με τα χέρια, τα πόδια, τα μαλιά ή τα ρούχα σας.

Χρησιμοποιείτε αποκλειστικά γνήσια εξαρτήματα, ανταλλακτικά και αναλώσιμα HOOVER.

Στατικός ηλεκτρισμός: Ορισμένα χαλιά μπορεί να προκαλέσουν συσσώρευση στατικού ηλεκτρισμού. Τυχόν στατικές εκκενώσεις δεν είναι επικίνδυνες για την υγεία.

Μην χρησιμοποιείτε τη συσκευή σας σε εξωτερικούς χώρους, σε υγρή επιφάνεια ή για τη συλλογή υγρών.

Μην συλλέγετε με τη συσκευή σκληρά ή αιχμηρά αντικείμενα, καυτή στάχτη, αποτσίγαρα ή άλλα παρόμοια αντικείμενα.

Μην ψεκάζετε ή συλλέγετε εύφλεκτα υγρά, υγρά καθαρισμού, αερολύματα ή τους ατμούς τους.

Ενώσω χρησιμοποιείτε τη συσκευή δεν πρέπει να πατάτε επάνω στο καλώδιο, μην τραβάτε το καλώδιο για να αποσυνδέσετε τη συσκευή από την παροχή.

Εάν η συσκευή εμφανίσει κάποια βλάβη μην συνεχίσετε να την χρησιμοποιείτε.

Τεχνική Υποστήριξη Hoover : Για την διατήρηση της ασφαλούς και αποτελεσματικής λειτουργίας της συσκευής οι επεμβάσεις συντήρησης και αποκατάστασης βλαβών πρέπει να γίνονται αποκλειστικά μέσω των εξουσιοδοτημένων τεχνικών HOOVER..

Μην στέκεστε πάνω στο καλώδιο και μην το περιτυλίγετε γύρω από τα χέρια ή τα πόδια σας ενώσω η συσκευή βρίσκεται σε λειτουργία.

Μην χρησιμοποιείτε τη συσκευή για να καθαρίζετε ζώα ή άτομα.

Μην τοποθετείτε πάνω σας τη συσκευή όταν καθαρίζετε τις σκάλες.

Περιβάλλον

Το σύμβολο πάνω σε αυτή τη συσκευή υποδεικνύει ότι αυτή η συσκευή δεν μπορεί να αντιμετωπιστεί σαν κοινό οικιακό απόβλητο. Αντίθετα, πρέπει να παραδοθεί στο πλησιέστερο κέντρο συλλογής για την ανακύκλωση ηλεκτρικού και ηλεκτρονικού εξοπλισμού. Η απόρριψη της συσκευής πρέπει να γίνει σύμφωνα με την ισχύουσα κατά τόπο νομοθεσία για την απόρριψη ηλεκτρονικών και ηλεκτρικών αποβλήτων. Για πιο λεπτομερείς πληροφορίες σχετικά με την επεξεργασία, την ανάκτηση και την ανακύκλωση αυτής της συσκευής, επικοινωνήστε με την κατά τόπους αρμόδια αρχή, την υπηρεσία αποκομιδής οικιακών απορριμμάτων ή το κατάστημα από το οποίο αγοράσατε τη συσκευή.



Αυτή η συσκευή πληροί τις υπ' αριθμ. 2006/95/EC, 2004/108/EC και 2011/65/EU Ευρωπαϊκές Οδηγίες.

ΕΞΟΙΚΕΙΩΣΗ ΜΕ ΤΗ ΣΚΟΥΠΑ

- | | |
|---|---|
| A. Πόρτα αξεσουάρ* | P1. Ακροφύσιο χαλιών (CA)** |
| B1. Στήριγμα εύκαμπτου σωλήνα* | P2. Ακροφύσιο (στόμιο) για σκληρά δάπεδα (HF)** |
| B2. Στήριγμα σωλήνα* | Q. Επιλογέας τύπου δαπέδου* |
| C. Σώμα της σκούπας | I. Σακούλα |
| D. Κάλυμμα της σακούλας | S. Φίλτρο πριν το μοτέρ |
| E. Μάνδαλο πόρτας αξεσουάρ | T. Φίλτρο απαγωγής |
| F. Πεντάλ (On/Off) | U. Βάση στερέωσης σακούλας |
| G. Πεντάλ περιέλιξης καλωδίου | V. Αξεσουάρ: |
| H. Ολισθητήρας ρύθμισης ισχύος | V1. Πλακέ απορροφητήρας* |
| I. Λυχνία ελέγχου σακούλας | V2. Βούρτσα ξεσκονίσματος* |
| J. Κλείστρο πόρτας σακούλας | V3. Ακροφύσιο επίπλων* |
| K. Λαβή εύκαμπτου σωλήνα | W. Πέλμα Mini Turbo για τρίχες κατοικίδιων* |
| L. Ρυθμιστή αναρρόφησης | X. Ακροφύσιο Mini Turbo για αλλεργιογόνα* |
| M. Εύκαμπτος σωλήνας | Y. Πέλμα Grand Turbo* |
| N. Μηχανισμός ρύθμισης τηλεσκοπικού σωλήνα* | Z1. Πέλμα Caresse για ξύλινα δάπεδα* |
| O. Τηλεσκοπικός σωλήνας* | Z2. Parquet Extra nozzle* |
| P. Ακροφύσιο χαλιών και δαπέδου(GP)** | |

ΕΞΟΙΚΕΙΩΣΗ ΜΕ ΤΗ ΣΚΟΥΠΑ

Αφαιρέστε όλα τα εξαρτήματα από τη συσκευασία.

1. Συνδέστε τον εύκαμπτο σωλήνα στο κυρίως σώμα της σκούπας, διασφαλίζοντας ότι έχει κουμπώσει και ασφαλίσει στη σωστή θέση. Για να ελευθερώσετε τον εύκαμπτο σωλήνα: πιέστε απλά τα δύο μάνταλα που υπάρχουν στο άκρο του εύκαμπτου σωλήνα και τραβήξτε. [1]
2. Συνδέστε τη λαβή εύκαμπτου σωλήνα στο άνω άκρο του σωλήνα. [2]
3. Συνδέστε το ακροφύσιο στο κάτω άκρο του σωλήνα**. [3]

ΟΔΗΓΙΕΣ ΧΡΗΣΕΩΣ

1. Ξετυλίξτε το καλώδιο ρεύματος και συνδέστε το σε μια πρίζα. Μην τραβάτε το καλώδιο πέραν της κόκκινης σήμανσης. [4]
2. Με την βοήθεια του μηχανισμού ρύθμισης ρυθμίστε το μήκος του τηλεσκοπικού σωλήνα σύμφωνα με τις ανάγκες σας για άνετη χρήση. [5]
3. Ακροφύσιο χαλιών και δαπέδου**. Πιέστε τον επιλογέα δαπέδου* που βρίσκεται επάνω στο πέλμα [6] προκειμένου να ρυθμίσετε το τρόπο καθαρισμού ανάλογα με το είδος δαπέδου που πρόκειται να καθαρίσετε. **Σκληρά δάπεδα** – Οι βούρτσες μαζεύονται για να μην φθείρουν το δάπεδο.

Χαλί – Οι βούρτσες βγαίνουν προς τα έξω για καθαρισμό σε βάθος.

4. Ενεργοποιήστε τη σκούπα πατώντας το πεντάλ on/off στον κορμό της σκούπας. [7]
5. Σύρετε το χειριστήριο ρύθμισης ισχύος για να αυξήσετε ή να μειώσετε ανάλογα την ισχύ λειτουργίας. [8]
6. Ρυθμίστε την ισχύ αναρρόφησης ανάλογα με τις ανάγκες σας. [9]
7. Πατείστε το πεντάλ on/off για να απενεργοποιήσετε τη συσκευή μετά το πέρας του καθαρισμού. Βγάλτε το φιν από την πρίζα και πατήστε το πεντάλ περιέλιξης του καλωδίου για να τυλιχτεί το καλώδιο μέσα στη σκούπα. [10]

ΑΠΟΘΕΣΗ ΚΑΙ ΑΠΟΘΗΚΕΥΣΗ ΣΥΣΚΕΥΗΣ

1. Ο σωλήνας μπορεί να στερεωθεί στο πίσω μέρος ή στο κάτω μέρος της σκούπας για αποθήκευση ή προσωρινά κατά τη διάρκεια της λειτουργίας της συσκευής. [11]
- 2*. Ο εύκαμπτος σωλήνας, ο σωλήνας και το ακροφύσιο μπορούν να βρίσκονται στη θέση αποθήκευσης "Nano Pack" όταν δεν χρησιμοποιούνται: [12]
 - A. Συμπύξτε τον τηλεσκοπικό σωλήνα στο μήκος αποθήκευσής του.
 - B. Αφαιρέστε το ακροφύσιο από την άκρη του τηλεσκοπικού σωλήνα.
 - C. Αφαιρέστε τη λαβή του σωλήνα από τον τηλεσκοπικό σωλήνα.
 - D. Σηκώστε το στήριγμα στην πίσω πλευρά της σκούπας και τυλίξτε τον εύκαμπτο σωλήνα γύρω από το προϊόν.
 - E. Αποθέστε τη λαβή του εύκαμπτου σωλήνα πάνω στο προϊόν μέσω του στηρίγματος λαβής.
 - F. Τοποθετήστε το ακροφύσιο στην εγκοπή κάτω από τη συσκευή.
 - G. Συναρμολογήστε τον τηλεσκοπικό σωλήνα στην άλλη εγκοπή κάτω από τη συσκευή.

ΣΥΝΤΗΡΙΣΗ ΚΑΙ ΚΑΘΑΡΙΣΜΟΣ

Αντικατάσταση της σακούλας σκόνης

Όταν η φωτεινή ένδειξη ελέγχου της σακούλας είναι κόκκινη πρέπει να ελέγξετε εάν η σακούλα έχει γεμίσει και, εάν χρειάζεται, να την αντικαταστήσετε.

1. Σηκώστε το κλείστρο της πόρτας της σακούλας για να ανοίξετε την πόρτα, τραβήξτε τη γλώσσα για να σφραγίσετε τη σακούλα για να μην διαφύγει η σκόνη, μετά αφαιρέστε τη σακούλα από τη συσκευή [13]. Πετάξτε την γεμάτη σακούλα στα σκουπίδια με προσοχή.
2. Ακολουθήστε τις οδηγίες επάνω στη σακούλα και τοποθετήστε την νέα σακούλα στη θέση της, τοποθετώντας το κολάρο στην υποδοχή της σακούλας. [14]
3. Κλείστε το πορτάκι που καλύπτει τη σακούλα.

ΥΠΕΝΘΥΜΙΣΗ: Εάν η συσκευή έχει μπουκώσει η κόκκινη ένδειξη ελέγχου θα ανάψει. Σε αυτή την περίπτωση βλ. παράγραφο στο Άφαιρηση αντικειμένου που φράζει το σύστημα.

Καθαρισμός του φίλτρου:

Για να διατηρήσετε τη βέλτιστη απόδοση της σκούπας, παρακαλούμε να πλένετε το φίλτρο πριν το μοτέρ και το φίλτρο εξόδου μετά από κάθε 5 αλλαγές σακούλας.

Καθαρισμός του φίλτρου πριν το μοτέρ:

1. Σηκώστε το μάνδαλο για να ανοίξετε το πορτάκι της σακούλας.
2. Ολισθήστε το πλαίσιο φίλτρου πριν το μοτέρ για να το βγάλετε έξω από τη σκούπα. [15]
3. Αφαιρέστε το φίλτρο από τη βάση στήριξης [15]
4. Πλύντε το με χλιαρό νερό [16], και αφήστε το να στεγνώσει [17] καλά πριν το βάλετε στη θέση του [18].

Καθαρισμός του φίλτρου εξόδου:

1. Για να αφαιρέσετε το φίλτρο εξόδου, ανοίξτε την πόρτα της σακούλας και αφαιρέστε το φίλτρο. [19]
2. Πλύντε το φίλτρο σε χλιαρό νερό [16] και αφήστε το να στεγνώσει [17] καλά πριν το βάλετε ξανά στη θέση του. [20]

*Μόνο ορισμένα μοντέλα

**Μόνο για ορισμένα μοντέλα, τα ακροφύσια (στόμια αναρρόφησης) ενδέχεται να διαφέρουν ανάλογα με το μοντέλο

ΥΠΕΝΘΥΜΙΣΗ: Μη χρησιμοποιείτε καυτό νερό ή απορρυπαντικό. Στη σπάνια περίπτωση που θα προκληθεί ζημιά στα φίλτρα, πρέπει να αντικατασταθούν με νέα γνήσια Hoover. Μη δοκιμάσετε να χρησιμοποιείτε το προϊόν χωρίς τη σακούλα σκόνης ή το φίλτρο.

Καθαρισμός της μόνιμης υφασμάτινης σακούλας σκόνης* (μόνο σε συγκεκριμένα μοντέλα)
Για βέλτιστη απόδοση συνιστούμε να πλένετε την υφασμάτινη σακούλα σκόνης με χλιαρό νερό μετά από 5 αδειάσματα. Απομακρύνετε τα υπολείμματα νερού και αφήστε τη να στεγνώσει καλά πριν τη βάλετε στη συσκευή.

Απομάκρυνση αντικειμένου που φράσσει το σύστημα

Εάν η ένδειξη ελέγχου σακούλας είναι κόκκινη:

1. Ελέγξτε εάν η σακούλα είναι γεμάτη. Εάν ναι, ανατρέξτε στην ενότητα «Αντικατάσταση της σακούλας σκόνης».
2. Εάν δεν είναι γεμάτη, τότε
 - A. Μήπως χρειάζονται καθάρισμα τα φίλτρα; Εάν ναι, ανατρέξτε στην ενότητα «Καθαρισμός φίλτρου».
 - B. Ελέγξτε εάν έχει φράξει κάπου αλλού το σύστημα - Χρησιμοποιήστε μια ράβδο ή ένα κοντάρι για να αφαιρέσετε οποιοδήποτε αντικείμενο φράσσει τον τηλεσκοπικό σωλήνα ή τον εύκαμπτο σωλήνα.

ΕΠΙΣΗΜΑΝΣΗ*: - Η ένδειξη ελέγχου σακούλας θα παραμείνει κόκκινη εάν η σκούπα χρησιμοποιηθεί όταν η σακούλα είναι γεμάτη, εάν υπάρχει αντικείμενο που φράσσει το σύστημα ή εάν τα φίλτρα είναι λερωμένα. Εάν η σκούπα χρησιμοποιηθεί για χρονικό διάστημα πάνω από δέκα λεπτά με την ένδειξη ελέγχου σακούλας αναμμένη, ένα ηλεκτρονικό σύστημα διακοπής θα απενεργοποιήσει τη σκούπα για να αποφευχθεί κάθε κίνδυνος υπερθέρμανσης. Εάν συμβεί αυτό, απενεργοποιήστε τη σκούπα, βγάλτε το φως από την πρίζα και επιδιορθώστε τη βλάβη(βλέπε Αφαίρεση αντικειμένου που φράσσει το σύστημα'). Μόλις η σκούπα σε λειτουργία, ο μηχανισμός ασφάλειας θα αποκατασταθεί.

ΕΞΑΡΤΗΜΑΤΑ ΚΑΙ ΑΚΡΟΦΥΣΙΑ

Για να πετύχετε τις καλύτερες επιδόσεις και υψηλή ενεργειακή απόδοση#1 συνιστάται να χρησιμοποιείτε τα σωστά ακροφύσια για τις βασικές εργασίες καθαρισμού.

Αυτά τα ακροφύσια απεικονίζονται στα σχέδια με τα γράμματα **GP**, **HF** ή **CA**.

Το ακροφύσιο τύπου **GP** μπορεί να χρησιμοποιηθεί τόσο για τον καθαρισμό χαλιών όσο και πατωμάτων.

Το ακροφύσιο τύπου **HF** είναι κατάλληλο για χρήση μόνο σε σκληρά δάπεδα.

Το ακροφύσιο τύπου **CA** είναι κατάλληλο για χρήση μόνο σε χαλιά.

Τα υπόλοιπα ακροφύσια προορίζονται για ειδικές εργασίες καθαρισμού και πρέπει να χρησιμοποιούνται μόνο για το συγκεκριμένο σκοπό.

Είναι σημαντικό να σημειωθεί ότι η ηλεκτρική σκούπα συνοδεύεται από ενεργειακή ετικέτα σύμφωνα με τα ισχύοντα από την 665/2013 Ευρωπαϊκή οδηγία.

Εάν η ετικέτα εμφανίζει έναν κόκκινο απαγορευτικό κύκλο στα αριστερά που καλύπτει ένα σύμβολο χαλιού, αυτό είναι ένδειξη ότι η σκούπα δεν είναι κατάλληλη για χρήση σε χαλιά.

Όταν στην ετικέτα στα δεξιά υπάρχει το απαγορευτικό σύμβολο με το κύκλο που καλύπτει ένα σύμβολο πατώματος, σημαίνει ότι η σκούπα είναι ακατάλληλη για χρήση σε σκληρά δάπεδα.

#1 ΣΗΜΕΙΩΣΗ: Η ικανότητα απορρόφησης σκόνης σε χαλιά και σκόνης σε σκληρά δάπεδα όπως και η ενεργειακή απόδοση ανταποκρίνονται στις υπάριθμ 665/2013 και 666/2013 της Ε.Ε

Το εργαλείο σχισμών*, το ακροφύσιο επίπλων* και η βούρτσα ξεσκονίσματος* είναι αποθηκευμένα πάνω στη σκούπα κάτω από το καπάκι εξαρτημάτων. Και μπορούν να τοποθετηθούν στη λαβή ή στο άκρο του τηλεσκοπικού σωλήνα. **[21]**

• **Πλακέ απορροφητήρας*** – Για γωνίες και δυσπρόσιτα σημεία. **[V1]**

- **Βούρτσα ξεσκονίσματος*** – Για ράφια, πλαίσια, πληκτρολόγια και άλλες ευαίσθητες περιοχές. **[V2]**
 - **Ακροφύσιο επίπλων*** – Για μαλακά έπιπλα και υφάσματα. **[V3]**
 - **Πέλμα Caresse για ξύλινα δάπεδα*** – Για παρκέ και άλλα ευαίσθητα δάπεδα. **[Z1, Z2]**
 - **Πέλμα Mini Turbo για τρίχες κατοικίδιων*** – Χρησιμοποιήστε το μίνι ακροφύσιο τούρμπο για τις σκάλες ή για τον βαθύ καθαρισμό υφασμάτων επιφανειών και άλλων σημείων που καθαρίζονται δύσκολα. **[W]**
 - **Πέλμα Mini Turbo για αλλεργιογόνες ουσίες*** – Χρησιμοποιήστε το μίνι ακροφύσιο τούρμπο για τις σκάλες ή για τον βαθύ καθαρισμό υφασμάτων επιφανειών και άλλων σημείων που καθαρίζονται δύσκολα. **[X]**
 - **Πέλμα Grand Turbo*** – Χρησιμοποιήστε το πέλμα turbo για βαθύ καθαρισμό των χαλιών. **[Y]**
- ΕΠΙΣΗΜΑΝΣΗ :** Μη χρησιμοποιείτε τα ακροφύσια grand turbo και μίνι τούρμπο σε χαλιά με μακριά κρόσια, σε προβιές και χαλιά με πέλος μεγαλύτερο των 15 χιλιοστών. Μην κρατάτε το πέλμα ακίνητο ενώ περιστρέφεται η βούρτσα.

ΛΙΣΤΑ ΕΛΕΓΧΟΥ ΧΡΗΣΤΗ

Εάν αντιμετωπίσετε πρόβλημα με το προϊόν, συμβουλευθείτε αυτή την απλή λίστα ελέγχου πριν απευθυνθείτε στο κέντρο τεχνικής υποστήριξης Hoover .

- Υπάρχει ρεύμα στην πρίζα που έχει συνδεθεί η ηλεκτρική σκούπα; Ελέγξτε το με κάποια άλλη ηλεκτρική συσκευή.
- Η σακούλα σκόνης είναι υπερπλήρης; Ανατρέξτε στην ενότητα «Συντήρηση σκούπας».
- Είναι φραγμένο το φίλτρο; Ανατρέξτε στην ενότητα «Συντήρηση σκούπας».
- Είναι φραγμένο το πέλμα ή ο εύκαμπτος σωλήνας; Ανατρέξτε στο κεφάλαιο «Απομάκρυνση σκουπιδιού από το σύστημα».
- Μήπως υπερθερμάνθηκε η σκούπα; Εάν συμβεί αυτό, θα χρειαστούν κατά προσέγγιση 45 λεπτά για την αυτόματη απενεργοποίηση του μηχανισμού ασφάλειας.

ΣΗΜΑΝΤΙΚΕΣ ΠΛΗΡΟΦΟΡΙΕΣ

Ανταλλακτικά και αναλώσιμα HOOVER

Αντικαθιστάτε πάντα τα εξαρτήματα με γνήσια ανταλλακτικά HOOVER. Διατίθενται από τον αντιπρόσωπο HOOVER της περιοχής σας ή απευθείας από τη Hoover. Κατά την παραγγελία εξαρτημάτων να αναφέρετε πάντα τον αριθμό μοντέλου.

Αναλώσιμα

- | | |
|--|---------------|
| • Χάρτινη σακούλα: | H72, 35601374 |
| • ΣΑΚΟΰλα Hera: | H73, 35601375 |
| • Σετ φίλτρου (πριν τον κινητήρα και την έξοδο): | U68, 35601376 |

Ανταλλακτικά

- | | |
|--|------------------|
| • Πέλμα χαλιών και δαπέδων: | G201EE, 35601594 |
| • Ακροφύσιο (στόμιο) για σκληρά δάπεδα : | G208EE, 35601601 |
| • Ακροφύσιο χαλιών : | G211EE, 35601604 |
| • Πέλμα Caresse για ξύλινα δάπεδα: | G89PC, 35600659 |
| • Ακροφύσιο καθαρισμού τριχών ζώων: | J51, 35601163 |
| • Πλήρης εύκαμπτος σωλήνας: | D142, 3560138 |

Ποιότητα

Τα εργοστάσια Hoover έχουν υποστεί ποιοτικό έλεγχο από ανεξάρτητους φορείς ποιοτικού ελέγχου. Τα προϊόντα μας κατασκευάζονται χρησιμοποιώντας το σύστημα ποιότητας που ικανοποιεί τις απαιτήσεις του προτύπου ISO 9001.

Η εγγύηση.

Οι όροι ισχύος της εγγύησης της συσκευής καθορίζονται από τον αντιπρόσωπο της χώρας στην οποία έχει πραγματοποιηθεί η πώληση. Περισσότερες πληροφορίες σχετικά με τους όρους εγγύησης μπορείτε να ζητήσετε από τον αντιπρόσωπο που αγοράσατε τη συσκευή. Η προσκόμιση του τιμολογίου ή της απόδειξης αγοράς είναι βασική προϋπόθεση για την ισχύ της εγγύησης . Ο κατασκευαστής διατηρεί το δικαίωμα να επιφέρει αλλαγές χωρίς προγενέστερη ενημέρωση.

ИНСТРУКЦИИ ПО ТЕХНИКЕ БЕЗОПАСНОСТИ

Данный прибор предназначен только для домашнего использования в соответствии с описанием, приведенным в настоящем Руководстве пользователя. Прежде чем приступить к эксплуатации данного бытового электроприбора, убедитесь в том, что вы понимаете настоящее руководство.

Не оставляйте прибор включенным в розетку. После использования или перед очисткой или обслуживанием всегда вынимайте вилку из розетки.

Дети старше восьми лет, а также лица со сниженным физическим, сенсорным или умственным развитием или отсутствием опыта или знаний об устройстве могут использовать устройство под присмотром или если они должным образом проинструктированы о безопасном использовании устройства и понимают риски, которые может повлечь собой его использование. С устройством не должны играть дети. Не следует допускать детей к очистке и обслуживанию прибора без присмотра взрослых.

Если провод питания поврежден, немедленно отключите прибор. Во избежание угрозы безопасности замену провода питания должен проводить авторизованный инженер сервисной службы HOOVER.

Не приближайте вращающиеся щетки к рукам, ногам, болтающейся одежде и волосам.

Используйте только те насадки, расходные материалы или запасные части, которые рекомендует или поставляет HOOVER.

Статическое электричество: Некоторые типы ковровых покрытий способны накапливать небольшой заряд статического электричества. Разряд статического электричества не представляет опасности для здоровья.

Не применяйте прибор вне помещений, на влажных

поверхностях или для сбора жидкостей.

Не используйте прибор для сбора острых предметов, спичек, горячего пепла, окурков или аналогичных объектов.

Не распыляйте или не собирайте горючие жидкости, чистящие средства, аэрозоли или прочие пары.

Не перевозите свой прибор через провод питания и не тяните за провод, вынимая вилку из розетки.

В случае неисправности не следует продолжать пользоваться прибором.

Сервисная служба HOOVER: Для гарантии безопасной и надежной работы данного прибора мы рекомендуем приглашать авторизованных инженеров сервисной службы HOOVER для выполнения технического обслуживания и ремонта.

Не стойте на проводе и не наматывайте его на руку или ногу в процессе использования прибора.

Не пользуйтесь прибором для очистки животных или людей.

Не размещайте прибор над собой во время уборки лестниц.

Окружающая среда:

Символ на данном приборе указывает на то, что его нельзя утилизировать вместе с бытовыми отходами. Его необходимо сдавать в соответствующий пункт приема для дальнейшей переработки электрических и электронных частей. Утилизация должна проводиться в соответствии с местными природоохранными правилами по утилизации отходов. За более подробной информацией по обращению с данным прибором, его утилизации и переработке обратитесь в местные органы власти, в службу утилизации отходов или в магазин, где вы приобрели данный прибор.



CE Данный прибор отвечает требованиям Европейских Директив 2006/95/EC, 2004/108/EC и 2011/65/EU.

HOOVER Limited, Pentrebach, Merthyr Tydfil, Mid Glamorgan, CF48 4TU, UK

ЗНАКОМСТВО С ВАШИМ ПЫЛЕСОСОМ

- | | |
|--|---|
| A. Дверца отсека с аксессуарами* | P2. Насадка для твердых покрытий (HF)** |
| B1. Держатель шланга* | Q. Переключатель типа пола* |
| B2. Держатель трубы* | R. Мешок |
| C. Корпус | S. Промываемый фильтр |
| D. Дверца отсека мешка для сбора пыли | T. Выпускной фильтр |
| E. Замок дверцы отсека с аксессуарами | U. Держатель мешка |
| F. Кнопка Вкл./Выкл. | V. Аксессуары: |
| G. Кнопка катушки с проводом | V1. Щелевая насадка* |
| H. Ползунок регулировки мощности | V2. Щетка для удаления пыли* |
| I. Индикатор наполнения мешка для сбора пыли | V3. Мебельная насадка* |
| J. Замок дверцы мешка для сбора пыли | W. Мини турбо насадка для удаления шерсти животных* |
| K. Рукоятка шланга | X. Мини-турбонасадка для удаления аллергенов* |
| L. Регулятор всасывания | Y. Турбо насадка Grand* |
| M. Шланг | Z1. Насадка для паркета* |
| N. Регулятор телескопической трубы* | Z2. Parquet Extra nozzle* |
| O. Телескопическая труба* | |
| P. Насадка для пола и ковров(GP)** | |
| P1. Насадка для ковров (CA)** | |

ЗНАКОМСТВО С ВАШИМ ПЫЛЕСОСОМ

Извлеките составные части пылесоса из упаковки.

1. Присоедините шланг к корпусу пылесоса. Для того, чтобы отсоединить шланг, достаточно нажать две защелки на конце шланга и потянуть его на себя. [1]
2. Насадите рукоятку шланга на верхний конец трубы. [2]
3. Присоедините нижний конец трубы к насадке для чистки**. [3]

ЭКСПЛУАТАЦИЯ ПЫЛЕСОСА

1. Вытяните шнур питания на нужную длину и включите вилку шнура в электрическую розетку. Запрещается вытягивать шнур далее красной отметки! [4]
2. Отрегулируйте телескопическую трубу до нужной высоты повернув регулятор, и поднимите или опустите трубу до наиболее удобного положения чистки. [5]
3. Насадка для чистки ковров и пола**. Нажмите переключатель выбора типа полов* на насадке [6], чтобы выбрать приемлемый режим чистки.

Твердое напольное покрытие – Для защиты напольного покрытия щетки опущены

Ковровое покрытие – Для более глубокой очистки щетки подняты.

4. Включите пылесос, нажав кнопку Вкл./Выкл. на корпусе пылесоса. [7]
5. С помощью ползунка увеличьте или уменьшите мощность. [8]
6. Отрегулируйте при помощи регулятора мощность всасывания. [9]
7. Завершив очистку, выключите пылесос, нажав кнопку Вкл./Выкл. Выньте вилку из розетки и нажмите кнопку катушки провода, чтобы намотать провод на катушку внутри корпуса пылесоса. [10]

ПОЛОЖЕНИЯ ОСТАНОВКИ И ХРАНЕНИЯ

1. Во время остановки работы трубку пылесоса можно вставить в специальный проем на задней или нижней части пылесоса. [11]
- 2*. Для хранения шланг, труба и насадка складываются в положение «нано-пак»: [12]
 - A. Сложите телескопическую трубу, чтобы ее длина была минимальной.
 - B. Снимите насадку с конца телескопической трубы.
 - C. Снимите рукоятку шланга с телескопической трубы.
 - D. Поднимите держатель шланга в задней части пылесоса и намотайте гибкий шланг вокруг пылесоса.
 - E. Разместите рукоятку шланга на пылесосе через держатель рукоятки.
 - F. Вставьте насадку в отсек для крепления насадки в нижней части пылесоса.
 - G. Вставьте телескопическую трубу в оставшийся отсек в нижней части пылесоса.

ТЕХНИЧЕСКОЕ ОБСЛУЖИВАНИЕ ПЫЛЕСОСА

Замена мешка для сбора пыли

Если индикатор переполнения пылесборника красный, проверьте состояние мешка, и в случае необходимости замените его.

1. Поднимите замок дверцы отсека мешка для сбора пыли. Чтобы пыль из мешка не разлеталась, закройте его, потянув за язычок, и выньте мешок [13]. Утилизация полного мешка для пыли должна производиться аккуратно и правильно.
2. Сложите новый мешок, как это указано на нем, и закрепите его путем помещения горловины в держатель мешка. [14]
3. Закройте дверцы отсека мешка для сбора пыли.

ПОМНИТЕ: Индикатор заполнения мешка может гореть красным также, если забился шланг или трубка. В этом случае обратитесь к пункту “Удаление препятствия из системы”

Очистка фильтра:

Для поддержания оптимальных рабочих параметров пылесоса, стирайте постоянный мешок после каждых пяти наполнений.

Очистка фильтра электродвигателя:

1. Поднимите замок дверцы отсека мешка для сбора пыли и откройте дверцу.
2. Для удаления фильтра электродвигателя выньте рамку фильтра из пылесоса. [15]
3. Выньте фильтр из держателя. [15]
4. Промойте его вручную теплой водой [16] и дайте полностью высохнуть [17] прежде чем снова вставлять в пылесос [18].

Очистка выпускного фильтра:

1. Чтобы снять выпускной фильтр, откройте дверцу отсека мешка для сбора пыли и выньте пакет фильтров. [19]

2. Промойте фильтр вручную теплой водой [16] и дайте полностью высохнуть [17] прежде чем снова вставлять в пылесос. [20]

ПОМНИТЕ: Запрещается промывка горячей водой или моющими средствами. Повреждение фильтров маловероятно. Если же это произошло, замените поврежденный фильтр новым фильтром производства фирмы Hoover. Запрещается использование пылесоса без мешка для сбора пыли или установленного фильтра.

Очистка постоянного пылесборного мешка* (только у конкретных моделей)

Для поддержания оптимальных рабочих параметров пылесоса, стирайте постоянный мешок в теплой воде после каждого пяти наполнений мешка. Удалите лишнюю воду из мешка и дайте ему полностью просохнуть перед установкой в пылесос.

Устранение засоров в системе

Если индикатор заполнения мешка горит красным,

1. Проверьте, не заполнен ли мешок для сбора пыли. Если заполнен, см. раздел "Замена пылесборного мешка".
2. Если он не заполнен, тогда:
 - A. Требуется ли прочистить фильтры? Если это требуется, см. раздел "Очистка фильтра".
 - B. Убедитесь в отсутствии других засоров в пылесосе. - С помощью стержня или палки удалите засор из телескопической трубы или гибкого шланга.

ВНИМАНИЕ*: - Индикатор заполнения мешка остается красным, если вы пользуетесь пылесосом с заполненным мешком, а также в случае засора в трубе или шланге или при грязных фильтрах. По истечении 10 минут работы с красным индикатором заполнения мешка электронная система автоматически отключит пылесос, предохраняя его от перегрева. В этом случае отключите питание пылесоса, выньте вилку из розетки и устраните проблему (см. раздел «Устранение засоров в системе»). Реле защиты автоматически вернется в исходное положение, если вновь включить пылесос.

ПРИНАДЛЕЖНОСТИ И НАСАДКИ

Для достижения лучшей производительности и энергоэффективности#1 рекомендуется правильно использовать насадки для основных операций уборки.

Эти насадки обозначены на схеме буквами **GP**, **HF** или **CA**.

Насадку типа **GP** можно использовать для очистки как ковров, так и твердых напольных покрытий.

Насадка типа **HF** подходит только для твердых напольных покрытий.

Насадка типа **CA** подходит только для ковров.

Прочие насадки являются аксессуарами для особых видов уборки и рекомендуются для использования только в определенных случаях.

Важно отметить, что данный пылесос поставляется с маркировкой энергоэффективности согласно требованиям Постановления Совета ЕС 665/2013/EU.

Если в левой части этикетки значок ковра заключен в красный запрещающий круг, это означает, что данный пылесос не пригоден для уборки ковров.

Если в правой части этикетки значок твердого напольного покрытия заключен в красный запрещающий круг, это означает, что данный пылесос не пригоден для уборки полов с твердым покрытием.

#1 ПРИМЕЧАНИЕ: Мощность сбора пыли с ковровых покрытий, мощность сбора пыли с твердых напольных покрытий и энергоэффективность отвечают нормам Постановлений Совета ЕС 665/2013/EU и 666/2013/EU.

Щелевая насадка*, мебельная насадка* и щетка для удаления пыли* хранятся в корпусе пылесоса под дверцей отсека для принадлежностей. Их можно крепить к рукоятке или к концу телескопической трубы. [21]

- **Щелевая насадка*** – Предназначена для очистки углов и труднодоступных мест. [V1]
- **Щетка для удаления пыли*** – Предназначена для чистки книжных полок, рамок картин, компьютерных клавиатур и прочих деликатных поверхностей. [V2]
- **Мебельная насадка*** – Для мягкой мебели и тканей. [V3]
- **Насадка для паркета*** – Для паркетных полов и других напольных покрытий, требующих осторожного обращения. [Z1, Z2]
- **Мини турбо насадка для удаления шерсти животных*** – Мини турбо щетка предназначена для чистки лестниц или глубокой очистки тканевых поверхностей и других труднодоступных для чистки мест. [W]
- **Мини турбо насадка для удаления аллергенов*** – Мини турбо щетка предназначена для чистки лестниц или глубокой очистки тканевых поверхностей и других труднодоступных для чистки мест. [X]
- **Турбо насадка Grand*** – Используется для глубокой очистки ковров. [Y]

ВНИМАНИЕ! Запрещается использование турбонасадки и минитурбонасадки на коврах с длинной бахромой, на шкурах животных и на коврах с ворсом длиннее 15 мм. Запрещается держать насадку в неподвижном положении, в то время как вращается щётка.

ПАМЯТКА ПОЛЬЗОВАТЕЛЯ

При возникновении каких-либо проблем с прибором, прежде чем звонить в техническую службу HOOVER выполните следующие простые проверки.

- Подается ли электричество к пылесосу? Проверьте наличие электричества с помощью любого электрического прибора.
- Не переполнен ли мешок для пыли? См. раздел «Техническое обслуживание пылесоса».
- Не засорился ли фильтр? См. раздел «Техническое обслуживание пылесоса».
- Не засорились ли шланг или насадка? См. раздел «Устранение засоров в системе».
- Не перегрелся ли пылесос? Если это так, примерно через 45 минут реле защиты автоматически вернется в исходное положение.

ВАЖНАЯ ИНФОРМАЦИЯ

Запасные части и расходные материалы HOOVER

Всегда используйте оригинальные запасные части HOOVER. Их можно приобрести у вашего местного дилера HOOVER или непосредственно в компании Hoover. При оформлении заказа на запасные части обязательно указывайте номер модели пылесоса.

Расходные материалы

- Бумажный мешок: H72, 35601374
- HEPA мешок: H73, 35601375
- Комплект фильтров (фильтр двигателя и выпускной фильтр): U68, 35601376

Запасные части

- Насадка для чистки ковров и пола: G201EE, 35601594
- Насадка для твердых покрытий : G208EE 35601601
- Насадка для ковров : G211EE 35601604
- Щадящая насадка для твердых паркетных полов: G89PC, 35600659
- Турбо насадка Pet Mini: J51, 35601163
- Гибкий шланг в комплекте: D142, 35601387

Требования к качеству продукции

Заводы компании Hoover прошли независимую оценку на предмет соблюдения требований к качеству выпускаемой продукции. Наша продукция изготавливается из высококачественных материалов, отвечающих требованиям ISO 9001.

Ваша гарантия

Условия гарантии для данного бытового электрического прибора определяются нашим представительством в той стране, в которой этот электроприбор был куплен. Более подробную информацию об этих условиях вы можете получить от нашего дилера. При предъявлении претензий по условиям данных гарантийных обязательств необходимо предъявить чек или квитанцию на проданный товар.

Изменения могут быть внесены без предварительного уведомления.

INSTRUKCJE BEZPIECZNEGO UŻYTKOWANIA

Urządzenie to jest przeznaczone wyłącznie do użytku domowego w sposób opisany w niniejszej instrukcji użytkownika. Prosimy o dokładne zapoznanie się z instrukcją przed rozpoczęciem używania odkurzacza.

Nie pozostawiać urządzenia podłączonego do gniazdka zasilającego. Należy zawsze wyłączać urządzenie i wyjmować wtyczkę przewodu zasilającego z gniazdka po zakończeniu użytkowania, a także przed przystąpieniem do czyszczenia lub wykonywania jakichkolwiek czynności konserwacyjnych.

Urządzenie mogą obsługiwać dzieci w wieku co najmniej 8 lat, osoby o ograniczonych zdolnościach fizycznych, sensorycznych lub mentalnych, a także osoby nieposiadające odpowiedniego doświadczenia oraz wiedzy, jedynie pod warunkiem że odbywać się będzie to pod nadzorem lub po przeszkoleniu na temat bezpiecznego użycia urządzenia oraz związanych z nim zagrożeń. Dzieci nie mogą bawić się urządzeniem. Urządzenia nie powinny czyścić ani konserwować dzieci bez nadzoru.

Jeśli przewód zasilający uległ uszkodzeniu, należy natychmiast zaprzestać korzystania z urządzenia. Ze względów bezpieczeństwa przewód zasilający powinien być wymieniany wyłącznie przez serwisanta autoryzowanego punktu serwisowego HOOVER.

Nie zbliżać rąk, stóp, luźnej odzieży ani włosów do obracających się szczotek.

Należy korzystać wyłącznie z końcówek, materiałów eksploatacyjnych oraz części zamiennych zalecanych lub dostarczonych przez firmę HOOVER.

Ładunki elektrostatyczne: Odkurzanie niektórych dywanów może powodować niewielkie naelektryzowanie się urządzenia. Tego rodzaju ładunki elektrostatyczne nie stanowią zagrożenia dla zdrowia.

Nie używać urządzenia na zewnątrz domu, do odkurzania

mokrych powierzchni ani do zbierania wody.

Nie wolno wciągać twardych lub ostrych przedmiotów, zapalek, gorącego popiołu, niedopałków papierosów ani innych podobnych przedmiotów.

Nie spryskiwać łatwopalnymi cieczami, środkami czyszczącymi w aerozolu ani parą.

Nie stąpać po przewodzie zasilającym podczas korzystania z urządzenia i nie wyjmować wtyczki, ciągnąc za przewód zasilający.

Nie kontynuować eksploatacji uszkodzonego urządzenia.


Serwis firmy HOOVER: Aby zapewnić bezpieczne i sprawne działanie tego urządzenia, zalecamy zlecenie prac serwisowych lub napraw wyłącznie serwisantom autoryzowanego punktu serwisowego firmy HOOVER.

Nie stawać na przewodzie zasilającym i nie owijać go sobie wokół rąk lub nóg podczas korzystania z urządzenia.

Nie używać urządzenia do odkurzania ludzi lub zwierząt.

Nie ustawiać urządzenia powyżej swojego poziomu podczas odkurzania schodów.

Ochrona środowiska

Symbol umieszczony na urządzeniu oznacza, że nie jest ono klasyfikowane jako odpad z gospodarstwa domowego. Urządzenie należy zdać w odpowiednim punkcie utylizacji w celu recyklingu komponentów elektrycznych i elektronicznych.  Urządzenie należy złomować zgodnie z lokalnymi przepisami w sprawie utylizacji odpadów. Dodatkowe informacje na temat sposobu utylizacji, złomowania i recyklingu urządzenia można uzyskać w lokalnym urzędzie miejskim, w komunalnym zakładzie utylizacji odpadów lub w sklepie, w którym produkt został zakupiony.

CE Urządzenie spełnia wymogi europejskich norm 2006/95/WE, 2004/108/WE oraz 2011/65/WE.

HOOVER Limited, Pentrebach, Merthyr Tydfil, Mid Glamorgan, CF48 4TU, UK

ELEMENTY ODKURZACZA

- | | |
|---|--|
| A. Pokrywa schowka na akcesoria* | P1. Ssawka do dywanów (CA)** |
| B1. Uchwyt węża* | P2. Ssawka do twardych podłóg (HF)** |
| B2. Obsada rury* | Q. Przełącznik typu podłogi* |
| C. Obudowa główna odkurzacza | R. Worek |
| D. Kłapa worka | S. Filtr przed silnikiem |
| E. Zatrask pokryw
schowka na akcesoria | T. Filtr wylotowy |
| F. Pedał wł./wył. | U. Obsada worka |
| G. Pedał zwijania przewodu | V. Akcesoria: |
| H. Suwak regulacji mocy | V1. Ssawka szczelinowa* |
| I. Wskaźnik wypełnienia worka | V2. Szczotka do kurzu* |
| J. Zatrask kłapy worka | V3. Szczotka do mebli* |
| K. chwyt na wąż | W. Turboszczotka mini do
usuwania sierści zwierząt* |
| L. Regulator siły ssania | X. Turboszczotka mini do
usuwania alergenów* |
| M. Wąż | Y. Szczotka Grand Turbo* |
| N. Regulacja rury teleskopowej | Z1. Szczotka do parkietów* |
| O. Rura teleskopowa* | Z2. Parquet Extra nozzle* |
| P. Szczotka dywanowo-podłogowa(GP)** | |

ELEMENTY ODKURZACZA

Wyjmij wszystkie elementy z opakowania.

1. Podłącz wąż do obudowy głównej odkurzacza. Aby zwolnić wąż: nacisnij dwa zatraski na końcówce węża i pociągnij. [1]
2. Podłącz uchwyt węża do górnego końca rury teleskopowej i upewnij się. [2]
3. Podłącz dolny koniec rury do szczotki**. [3]

KORZYSTANIE Z ODKURZACZA

1. Wyciągnij przewód zasilający i podłącz go do zasilania. Nie należy wyciągać przewodu poza czerwony znacznik. [4]
2. Ustaw rurę teleskopową na żadaną wysokość, przesuwając jej regulację w górę i podnosząc lub opuszczając uchwyt do najwygodniejszego położenia. [5]
3. Szczotka dywanowo-podłogowa**. Naciśnij przycisk wyboru podłogi dolny na końcówce [6], aby wybrać odpowiedni tryb czyszczenia powierzchni.

Twarda podłoga – Szczotki są obniżone, aby chronić podłogę.

Dywan – Szczotki są uniesione, aby umożliwić głębsze odkurzanie.

4. Włącz odkurzacza, naciskając pedał Wł./Wył. znajdujący się na obudowie głównej odkurzacza. [7]
5. Przesuń suwak regulacji mocy, aby zwiększać lub zmniejszać moc. [8]
6. Przesuń regulator ssania na odpowiedni poziom. [9]
7. Po zakończeniu pracy wyłącz odkurzacza za pomocą pedału Wł./Wył. Wyjmij wtyczkę z gniazdka i naciśnij pedał zwijania przewodu, aby zwinąć go z powrotem do odkurzacza. [10]

PRZERWA W PRACY I PRZECHOWYWANIE

1. Rurę można zablokować w bezpiecznym położeniu w górnej części lub pod spodem odkurzacza, gdy nie jest on w użyciu lub na czas chwilowej przerwy w pracy. [11]
- 2*. Gdy nie są używane, wąż, rura oraz końcówka mogą znajdować się w położeniu "Nano Pack": [12]
 - A. Złóż rurę teleskopową do rozmiaru przechowywania.
 - B. Wyciągnij szczotkę z końca rury teleskopowej.
 - C. Wyciągnij uchwyt węża z rury teleskopowej.
 - D. Unieś uchwyt węża z tyłu odkurzacza i owiń elastyczny wąż wokół urządzenia.
 - E. Zamontuj uchwyt węża na urządzeniu, w obsadzie uchwyty.
 - F. Włóż szczotkę do gniazda znajdującego się pod spodem urządzenia.
 - G. Złóż rurę teleskopową i włóż ją do gniazda znajdującego się pod spodem urządzenia.

KONSERWACJA URZĄDZENIA

Wymiana worka na kurz

Jeśli wskaźnik wypełnienia worka zaświeci się na czerwono, należy sprawdzić i w razie potrzeby wymienić worek.

1. Podnieś zaczep zwalniający pokrywę worka, aby ją otworzyć. Pociągnij za wypust, aby zamknąć worek i nie pozwól na wydostawanie się z niego kurzu, a następnie wyjmij worek [13]. Pełny worek z kurzem należy ostrożnie usunąć w prawidłowy sposób.
2. Złóż nowy worek w sposób pokazany na worku i zamocuj go, wsuwając kołnierzyk w uchwyt worka. [14]
3. Zamknij pokrywę worka.

ZAPAMIĘTAJ: Wskaźnik wypełnienia worka może świecić na czerwono także w przypadku wystąpienia niedrożności. W takim przypadku patrz rozdział „Usuwanie niedrożności z układu”.

Czyszczenie filtra:

Aby uzyskać optymalną wydajność odkurzacza, należy wyplukać filtr zainstalowany przed silnikiem po każdym 5 wymianach worka.

Czyszczenie filtra pre-motor.

1. Podnieś zatrask pokrywę worka, aby otworzyć pokrywę.
2. W celu wyjęcia bocznego filtra znajdującego się przed silnikiem zwolnij ramkę, w której ten filtr jest zainstalowany. [15]
3. Wyjmij filtr z ramki. [15]
4. Wymyj go w letniej wodzie [16] i odstaw do dokładnego wyschnięcia [17] przed ponownym montażem w odkurzaczu [18].

Czyszczenie filtra wywiewu:

1. Aby wyjąć filtr wylotowy, otwórz pokrywę worka i wyjmij zestaw filtra. [19]
2. Wymyj filtr w letniej wodzie [16] i odstaw do dokładnego wyschnięcia [17] przed ponownym montażem w odkurzaczu. [20]

ZAPAMIĘTAJ: Nie stosować gorącej wody ani detergentów. W mało prawdopodobnym przypadku uszkodzenia filtra należy zastąpić go oryginalnym filtrem Hoover. Nie wolno podejmować prób eksploatacji odkurzacza bez założonego worka na kurz lub filtra.

Czyszczenie worka zamontowanego na stałe* (tylko w niektórych modelach)

Aby zapewnić optymalną wydajność urządzenia, zaleca się mycie worka montowanego na stałe w ciepłej wodzie, co 5 napełnień. Wyciśnij nadmiar wody z filtra i pozostaw do całkowitego wyschnięcia przed ponownym założeniem.

Usuwanie niedrożności z układu

Jeśli wskaźnik wypełnienia worka świeci na czerwono:

1. Sprawdź, czy worek jest pełny. Jeśli tak, zobacz rozdział „Wymiana worka na kurz”.
2. Jeśli worek nie jest pełny:
 - A. Czy trzeba wyczyścić filtry? Jeśli tak, zobacz rozdział „Czyszczenie filtrów”.
 - B. Sprawdź, czy występują jakiegokolwiek niedrożności w układzie. - Za pomocą patyka lub pręta przetkaj rurę teleskopową lub przewód giętki.

OSTRZEŻENIE*: - Wskaźnik wypełnienia worka będzie świecić się na czerwono, jeśli odkurzacz jest używany przy wypełnionym worku, jeśli obecna jest niedrożność lub jeśli filtry są zabrudzone. Jeżeli odkurzacz jest wykorzystywany przez czas dłuższy niż dziesięć minut pomimo świecenia się wskaźnika wypełnienia worka na czerwono, elektroniczny wyłącznik wyłączy odkurzacz, aby nie dopuścić do jego przegrzania. W takim wypadku należy wyłączyć odkurzacz, wyjąć wtyczkę z gniazdka elektrycznego i rozwiązać problem (patrz „Usuwanie niedrożności”). Wyłącznik automatycznie zresetuje się po ponownym włączeniu odkurzacza.

AKCESORIA I KOŃCÓWKI

Aby uzyskać optymalne wyniki oraz wydajność energetyczną #1, zaleca się stosowanie prawidłowych końcówek podczas głównych czynności czyszczenia.

Ssawki są wskazane na schematach i oznaczone literami **GP**, **HF** lub **CA**.

Ssawkę typu **GP** można odkurzać zarówno dywany, jak i twarde podłogi.

Ssawka typu **HF** jest odpowiednia tylko do odkurzania twardych podłóg.

Ssawka typu **CA** jest odpowiednia tylko do odkurzania dywanów.

Pozostałe ssawki to akcesoria do specjalistycznych zadań czyszczących. Zaleca się używać ich jedynie okazjonalnie.

Należy podkreślić, że niniejszy odkurzacz jest dostarczany wraz z etykietą energetyczną zgodnie z wymogami Rozporządzenia (UE) 665/2013.

Jeśli na etykiecie znajduje się czerwony znak zakazu umieszczony na symbolu dywanu, oznacza to, że ten odkurzacz nie nadaje się do odkurzania dywanów.

Jeśli na etykiecie znajduje się czerwony znak zakazu umieszczony na symbolu twardej podłogi, oznacza to, że ten odkurzacz nie nadaje się do odkurzania twardych podłóg.

#1 UWAGA: Wskaźnik zbierania kurzu na dywanie, wskaźnik zbierania kurzu na dywanie oraz klasa efektywności energetycznej zgodnie z Regulacjami Komisji (UE) 665/2013 i 666/2013.

Końcówka do szczelin*, końcówka do mebli* i szczotka do kurzu* są przechowywane w urządzeniu, pod pokrywą schowka na akcesoria. Wszystkie akcesoria mogą zostać zamocowane na uchwycie lub końcu rury teleskopowej. **[Z1]**

- **Ssawka szczelinowa*** – Do odkurzania kątów i innych trudno dostępnych miejsc. **[V1]**
- **Szczotka do kurzu*** – Do pótek z książkami, ram obrazów, klawiatur i innych delikatnych miejsc. **[V2]**
- **Szczotka do mebli*** – Do miękkich mebli i tkanin. **[V3]**
- **Szczotka do parkietów*** – Do parkietów i innych delikatnych powierzchni podłogowych. **[Z1, Z2]**
- **Turboszczotka mini do usuwania sierści zwierząt*** – Turboszczotka mini służy do odkurzania schodów lub głębokiego odkurzania powierzchni pokrytych tkaninami i innych trudnych do czyszczenia powierzchni. **[W]**
- **Turboszczotka mini do usuwania alergenów*** – Turboszczotka mini służy do odkurzania schodów lub głębokiego odkurzania powierzchni pokrytych tkaninami i innych trudnych do czyszczenia powierzchni. **[X]**
- **Szczotka Grand Turbo*** – Turboszczotka służy do głębokiego odkurzania dywanów. **[Y]**

WAŻNE: Nie należy korzystać z turboszczotek grand ani turboszczotek mini do odkurzania dywaników z długimi frędzlami, skór zwierzęcych i puszystych dywanów o włosie dłuższym niż 15 mm. Nie trzymać ssawki nieruchomo, gdy szczotka się obraca.

LISTA KONTROLNA UŻYTKOWNIKA

W razie wystąpienia problemu z urządzeniem należy skorzystać z poniższej prostej listy kontrolnej użytkownika przed skontaktowaniem się z lokalnym serwisem firmy HOOVER.

- Czy gniazdko, do którego podłączono odkurzacz, jest pod napięciem? Sprawdź gniazdko elektryczne, podłączając do niego inne urządzenie elektryczne.
- Czy worek na kurz jest przepiętny? Zobacz rozdział „Konserwacja odkurzacza”.
- Czy filtr jest niedrożny? Zobacz rozdział „Konserwacja odkurzacza”.
- Czy wąż lub szczotki są zatkane? Zobacz rozdział „Usuwanie niedrożności z układu”.
- Czy nie nastąpiło przegrzanie odkurzacza? Jeżeli tak, wyłącznik zostanie automatycznie zresetowany po ok. 45 minutach.

WAŻNE INFORMACJE

Części zapasowe i materiały eksploatacyjne firmy HOOVER

Należy zawsze stosować oryginalne części zapasowe firmy HOOVER. Można je nabyć u lokalnego dealera firmy HOOVER lub bezpośrednio w firmie Hoover. Przy zamawianiu części zawsze należy podać numer danego modelu.

Materiały eksploatacyjne

- Worek papierowy: H72, 35601374
- WOREk Hepa: H73, 35601375
- Zestaw filtrów (filtr przed silnikiem i filtr wylotowy) U68, 35601376

Części zamienne

- Szczotka dywanowo-podłogowa: G201EE, 35601594
- Ssawka do twardych podłóg : G208EE 35601601
- Ssawka do dywanów: G211EE 35601604
- Szczotka do twardych parkietów: G89PC, 35600659
- Turboszczotka mini do usuwania sierści zwierząt: J51, 35601163
- Kompletny wąż giętki: D142, 35601387

Jakość

Zakłady firmy Hoover zostały poddane niezależnej kontroli pod kątem jakości. Nasze produkty zostały wytworzone z wykorzystaniem systemu jakości zgodnego z wymogami normy ISO 9001.

Gwarancja

Warunki gwarancji na niniejsze urządzenie są określone przez naszego przedstawiciela w kraju, w którym urządzenie jest sprzedawane. Szczegółowe informacje na temat warunków gwarancji można uzyskać w punkcie, w którym urządzenie zostało nabyte. Przy zgłaszaniu wszelkich roszczeń w ramach gwarancji należy przedstawić dowód sprzedaży lub pokwitowanie.

Zastrzegamy sobie możliwość wprowadzania zmian bez wcześniejszego powiadomienia.

NÁVOD K BEZPEČNÉMU POUŽITÍ

Tento vysavač by měl být používán pouze pro úklid domácnosti a v souladu s touto uživatelskou příručkou. Než začnete spotřebič používat, ujistěte se, že rozumíte tomuto návodu.

Nenechávejte zařízení zapnuté v zásuvce. Před čištěním nebo jakoukoli údržbou zařízení vždy vypněte a síťovou šňůru vytáhněte ze zásuvky.

Tento přístroj smí používat děti od 8 let výše a osoby se sníženými fyzickými, smyslovými nebo mentálními schopnostmi nebo s nedostatkem zkušeností a znalostí, pokud mají dozor nebo jim byly dány pokyny týkající se bezpečného používání tohoto přístroje a byly seznámeny s možnými riziky jeho používání. S přístrojem si nesmí hrát děti. Čištění a údržbu nesmí provádět děti bez dohledu.

Jestliže je poškozena síťová šňůra, okamžitě přestaňte zařízení používat. abyste se vyhnuli ohrožení bezpečnosti, napájecí kabel musí být vyměněn autorizovaným technikem společnosti HOOVER.

Udržujte dostatečnou vzdálenost rukou, nohou, volného oděvu a vlasů z dosahu otočných kartáčů.

Používejte výhradně příslušenství, spotřební materiál a náhradní díly doporučené nebo dodávané firmou HOOVER.

Statická elektřina Při čištění některých koberců vzniká malé množství statické elektřiny. Výboje statické elektřiny neohrožují zdraví.

Nepoužívejte Vaše zařízení venku, na mokré povrchy nebo na mokrá vysávání.

Nevysávejte tvrdé nebo ostré předměty, zápalky, žhavý popel, cigaretové nedopalky a podobné předměty.

Nestříkejte nebo nevysávejte hořlavé kapaliny, čisticí tekutiny, aerosoly nebo jejich výpary.

Během použití zařízení nepřejíždějte přes síťovou šňůru a nevytahujte síťový kabel ze zásuvky taháním za šňůru.

Nepoužívejte zařízení, pokud vám připadá vadné.

Servis HOOVER Pro zajištění vždy bezpečné a efektivní práce s přístrojem doporučujeme, aby jakékoliv servisní práce nebo opravy prováděl pouze autorizovaný servisní pracovník společnosti Hoover.

Během použití zařízení nestůjte na síťové šňůře ani si ji neovíjete kolem paží či nohou.

Nepoužívejte zařízení pro čištění zvířat a osob.

Při úklidu schodů nestavte zařízení na vyšší schod, než se nacházíte vy.

Životní prostředí

Symbol na tomto zařízení označuje, že tento výrobek nesmí být likvidován jako domovní odpad. Zařízení musí být předáno do příslušného sběrného místa pro likvidaci elektrických a elektronických zařízení. Likvidace musí proběhnout v souladu s místními ekologickými předpisy pro likvidaci odpadu. Pro další podrobné informace o zacházení, regeneraci a likvidaci tohoto zařízení prosím kontaktujte Váš místní úřad, společnost pro sběr odpadu nebo obchod, kde jste jej zakoupili.



CE Tento spotřebič je v souladu s evropskými směrnici 2006/95/ES, 2004/108/ES a 2011/65/EU.

HOOVER Limited, Pentrebach, Merthyr Tydfil, Mid Glamorgan, CF48 4TU, UK

SEZNAMTE SE S VAŠÍM VYSAVAČEM

- | | |
|--------------------------------------|---|
| A. Dvířka k příslušenství* | P2. Hubice na tvrdé podlahy (HF)** |
| B1. Držadlo hadice* | Q. Volič typu podlahy* |
| B2. Držák na hadice* | R. Sáček |
| C. Hlavní vysavač | S. Filtr před motorem |
| D. Dvířka prostoru pro sáček | T. Výstupní filtr |
| E. Západka dvířek k příslušenství | U. Držák na sáček |
| F. Pedál Zap/Vyp | V. Příslušenství: |
| G. Pedál k navijení kabelu | V1. Štěrbínový nástroj* |
| H. Kontrolní posuvník výkonu | V2. Prachový kartáč* |
| I. Indikátor kontroly sáčku | V3. Hubice na čištění nábytku* |
| J. Západka dvířek k sáčku | W. Miniturbohubice na
čištění chlupů zvířat* |
| K. Držadlo hadice | X. Miniturbohubice na
odstraňování alergenů* |
| L. Regulátor podtlaku | Y. Velká turbohubice* |
| M. Hadice | Z1. Hubice na údržbu parket* |
| N. Nastavení teleskopické trubice* | Z2. Parquet Extra nozzle* |
| O. Teleskopická trubice* | |
| P. Hubice na koberce a podlahy(GP)** | |
| P1. Hubice na koberce (CA)** | |

SEZNAMTE SE S VAŠÍM VYSAVAČEM

Vybalte všechny díly vysavače.

1. Připojte hadici k vysavači a přesvědčte se. Pro uvolnění hadice: Jednoduše stiskněte dvě západky na hadici a zatáhněte za ni. [1]
2. Připojte držadlo hadice k hornímu konci trubice, ujistěte se. [2]
3. Připojte spodní konec trubice k hubici**. [3]

JAK POUŽÍVAT VYSAVAČ

1. Vytáhněte síťovou šňůru a zapojte ji do zásuvky. Konec šňůry označuje červená značka. [4]
2. Nastavte teleskopickou trubici do požadované výšky přesunutím seřizovacího tlačítka teleskopické trubice a trubici posuňte nahoru nebo dolů do polohy nejpohodlnější pro čištění. [5]
3. Hubice na koberce a podlahy**. Stiskněte volič typu podlahy na hubici* [6] a zvolte vhodný režim čištění pro daný typ podlahy.

Tvrdá podlaha – Štětiny jsou vysunuté, aby nedošlo k poškrábání podlahy.

Koberce – Štětiny jsou zasunuté, aby bylo zajištěno účinné čištění.

4. Zapněte čistič stlačením pedálu Zap/Vyp na hlavní části čističe. [7]
5. Posouvejte regulátor příkonu ke zvýšení nebo snížení výkonu. [8]
6. Posuňte regulátor sání do požadované polohy. [9]
7. Po ukončení čištění vypněte čistič stlačením pedálu Zap/Vyp. Vytáhněte kabel ze zásuvky a stisknutím zpátečního tlačítka naviječe navijte šňůru do čističe. [10]

ODDÍL O ULOŽENÍ A SKLADOVÁNÍ

1. Pro uskladnění nebo dočasné uložení v případě používání, lze trubici uložit na zadní nebo spodní část čističe. [11]
- 2*. Když hadice, trubky a hubice nejsou používány, mohou být uloženy v pozici "Nano balení": [12]
 - A. Teleskopickou trubici stáhněte na její skladovací délku.
 - B. Sejměte hubici z konce teleskopické trubice.
 - C. Z teleskopické trubice sejměte držadlo hadice.
 - D. Zvedněte držák hadice na zadní části čističe a oviňte ohebnou trubici kolem výrobku.
 - E. Uložte držák hadice na výrobku prostřednictvím držáku rukojeti.
 - F. Hubici složte do parkovací štěrbin pod výrobkem.
 - G. Teleskopickou trubici složte do zbývajících parkovacích štěrbin pod výrobkem.

ÚDRŽBA VYSAVAČE

Výměna sáčku na prach

Pokud je indikátor kontroly sáčku červený, proveďte kontrolu a v případě nutnosti vyměňte sáček.

1. Zdvihněte západku dvířek k sáčku, uzavřete sáček utažením jazyku, aby se prach nevysypal a odstraňte sáček [13]. Plný sáček prachu je nutné vhodit do odpadní nádoby správným a opatrným způsobem.
2. Složte nový sáček dle vyobrazení a instalujte do vsunutím límce do držáku sáčku. [14]
3. Zavřete dvířka k sáčku.

UPOZORNĚNÍ: Indikátor kontroly sáčku může svítit červeně i v případě, že je sací systém ucpaný. V případě potřeby konzultujte „Odstranění překážky ze systému“.

Čištění filtru:

Chcete-li zachovat optimální výkonnost vysavače, vyperte vždy po pěti výměnách sáčku filtr před motorem.

Čištění filtru před motorem:

1. Zdvihněte západku dvířek k sáčku k jejich otevření.
2. Pro odstranění filtru před motorem vysuňte rám filtru z vysavače. [15]
3. Z držáku odeberte filtr. [15]
4. Ručně umyjte v teplé vodě [16] a nechte jej úplně vysušit [17] před vrácením do čističe [16].

Čištění výstupního filtru:

1. K odstranění výfukového filtru, otevřete dvířka k sáčku a vyjměte sáček na prach. [19] Ručně umyjte filtr v teplé vodě [16] a nechte jej úplně vysušit [17] před vrácením do čističe. [20]

UPOZORNĚNÍ: Nepoužívejte horkou vodu ani saponáty. V případě, že dojde k tak nepravděpodobné události jako je poškození filtru, použijte originální náhradní filtr Hoover. Nepoužívejte vysavač bez sáčku na prach nebo filtru.

Čištění trvalého tkaninového sáčku na prach* (pouze u některých modelů)

V zájmu optimální výkonnosti doporučujeme vyprat trvalý tkaninový sáček na prach ve vlažné vodě vždy po 5násobném úplném naplnění. Nechte odtéct vodu a sáček usušte před vložením zpět do vysavače.

Odstranění překážky ze systému

Jestliže indikátor kontroly sáčku svítí červeně:

1. Zkontrolujte, zda je sáček plný. Je-li plný, řiďte se podle bodu „Výměna sáčku na prach“.
2. Není-li plný, postupujte následujícím způsobem:
 - A. Je třeba vyčistit filtry? Pokud ano, viz část „Čištění filtru“.
 - B. Zkontrolujte, zda není v systému jiná překážka - K odstranění překážky v teleskopické trubici nebo pružné hadici použijte tyč nebo hůl.

VAROVÁNÍ*: - Indikátor kontroly sáčku na prach se rozsvítí červeně, je-li sáček plný, je-li systém ucpaný nebo jsou-li filtry zanesené. Budete-li používat čistič, ačkoli indikátor kontroly sáčku na prach svítí červeně, tepelná pojistka vypne čistič, aby nedošlo k jeho přehřátí. Pokud k tomu dojde, vypněte čistič, odpojte ho od sítě a odstraňte závadu (viz. “Odstranění překážky”). Tepelná pojistka se opět automaticky vypne po opětovném zapnutí vysavače.

TRYSKY A PŘÍSLUŠENSTVÍ

Chcete-li získat co nejlepší výkon a energetickou účinnost#1 je doporučeno, aby byly použity správné trysky pro hlavní čističí operace.

Tyto trysky jsou uvedeny v diagramech písmeny GP, HF nebo CA.

Trysku typu GP lze použít jak pro čištění koberce tak na tvrdé podlahy.

Tryska typu HF je vhodná pouze pro použití na tvrdé podlahy.

Tryska typu CA je vhodná pouze pro použití na koberce.

Další trysky jsou příslušenství pro specializovaná čištění a jsou doporučeny pouze pro příležitostná použití.

Je důležité si uvědomit, že tento vysavač je dodáván s energetickým štítkem podle požadavků Evropského nařízení (EU) 665/2013.

Je-li označení na štítku zákazový červený kruh na levé straně pokrývající symbol koberce, pak to znamená, že vysavač není vhodné použít na koberce.

Je-li označení na štítku zákazový červený kruh na pravé straně pokrývající symbol tvrdé podlahy, pak to znamená, že vysavač není vhodné použít na tvrdé podlahy..

#1 POZNÁMKA: Schopnost vyzvednout prach z koberce, schopnost vyzvednout prach z tvrdé podlahy a energetická účinnost v souladu s Nařízením Komise (EU) 665/2013 a (EU) 666/2013.

Štěrbínový nástavec*, hubice na nábytek*, kartáč na prach* jsou uloženy v prostoru pod dvířkami k příslušenství. Veškerá příslušenství lze upevnit na držadlo nebo na konec teleskopické trubice. [21]

- **Štěrbínový nástroj*** – Na rohy a obtížně přístupná místa. [V1]
- **Prachový kartáč*** – Pro šetrné čištění knihoven, rámu, klávesnic apod. [V2]
- **Hubice na čištění nábytku*** – Pro šetrné čištění nábytku a tkanin. [V3]
- **Hubice na údržbu parket*** – Pro šetrné čištění parket a jiných citlivých podlahových krytin. [Z1, Z2]
- **Miniturbohubice na čištění chlupů zvířat*** – Miniturbohubici používejte pro úklid schodišť

nebo pro hloubkové čištění textilních povrchů a jiných obtížně přístupných ploch. [W]

- **Miniturbohubice na čištění alergenů*** – Miniturbohubici používejte pro úklid schodišť nebo pro hloubkové čištění textilních povrchů a jiných obtížně přístupných ploch. [X]

- **Velká turbohubice*** – Turbohubici použijte pro hloubkové čištění koberců. [Y]

DŮLEŽITÉ UPOZORNĚNÍ: Nepoužívejte miniturbohubici na čištění koberců s dlouhými třásněmi, pelíšků domácích zvířat a koberců s vlasem delším než 15 mm. Pokud se kartáče otáčejí, hubice nesmí zůstat na jednom místě.

KONTROLNÍ SEZNAM PRO UŽIVATELE

Pokud máte jakýkoli problém s výrobkem, před tím než se obrátíte na místní servis Hoover, proveďte kontrolu podle tohoto seznamu.

- Funguje správně elektrická zásuvka, k níž je připojen vysavač? Zkontrolujte ji pomocí jiného spotřebiče.
- Není sáček na prach plný? Viz „Údržba vysavače“.
- Není ucpaný filtr? Viz „Údržba vysavače“.
- Není ucpaná hadice nebo hubice? Viz „Odstranění překážky ze systému“.
- Není vysavač přehřátý? Pokud tak provedete, tepelná pojistka se automaticky vrátí do výchozího stavu asi po 45 minutách.

DŮLEŽITÉ INFORMACE

NÁHRADNÍ DÍLY A SPOTŘEBNÍ MATERIÁLY HOOVER

Vždy používejte originální náhradní díly společnosti HOOVER. Jsou k dispozici u místního prodejce výrobků HOOVER nebo přímo u společnosti Hoover. V objednávce dílů laskavě vždy uvádějte číslo modelu.

Spotřební materiál

- | | |
|---|---------------|
| • Papírový sáček: | H72, 35601374 |
| • HEPA sáček: | H73, 35601375 |
| • Sada filtrů (předmotorový a výfukový) | U68, 35601376 |

Náhradní díly

- | | |
|---|------------------|
| • Hubice na koberce a podlahy: | G201EE, 35601594 |
| • Hubice na tvrdé podlahy : | G208EE 35601601 |
| • Hubice na koberce : | G211EE 35601604 |
| • Hubice na údržbu tvrdé podlahy | G89PC, 35600659 |
| • Miniturbohubice na čištění chlupů zvířat: | J51, 35601163 |
| • Pružná hadice: | D142, 35601387 |

Kvalita

Kvalita výroby ve výrobních závodech společnosti Hoover byla posouzena nezávislou organizací. Naše výrobky jsou vyráběny podle systému jakosti, který splňuje požadavky ISO 9001.

Záruka

Záruční podmínky pro tento spotřebič stanoví náš zástupce v zemi, v níž je spotřebič prodáván. Přesné znění podmínek vám poskytne prodejce, u něhož jste si spotřebič zakoupili. Při reklamaci podle těchto záručních podmínek je nutno předložit účtenku nebo doklad o nákupu.

Právo změny bez předchozího upozornění vyhrazeno.

NAVODILA ZA VARNO UPORABO

Sesalnik lahko uporabljate le za čiščenje stanovanjskih prostorov, kot je opisano v tem priročniku. Prosimo, da se pred uporabo sesalnika temeljito seznanite s temi navodili.

Sesalnika ne puščajte priključenega na električno omrežje. Po vsaki uporabi ali pred kakršnimi koli vzdrževalnimi deli in čiščenjem naprave, sesalnik vedno izklopite in izvlecite vtičač iz električne vtičnice.

Ta aparat lahko uporabljajo otroci, starejši od 8 let, ter osebe z zmanjšanimi telesnimi, zaznavnimi in mentalnimi sposobnostmi ali osebe s pomanjkljivimi izkušnjami in znanjem, če so pod nadzorom ali so bile ustrezno podučene o varni uporabi aparata ter se zavedajo nevarnosti, ki so povezane z njegovo uporabo. Otroci se ne smejo igati z aparatom. Otroci ne smejo čistiti ali vzdrževati aparata brez nadzora.

Če je napajalni kabel poškodovan, nemudoma prenehajte z uporabo sesalnika. Da bi se izognili nevarnosti, mora napajalni kabel zamenjati pooblaščen Hooverjev serviser.

Imejte roke, noge, ohlapna oblačila in lasje proč od vrtljivih krtač.

Uporabljajte le priključke, potrošni material ali nadomestne dele, ki jih priporoča ali dobavi podjetje Hoover.

Statična elektrika: Določene vrste preprog lahko ustvarijo manjšo količino statične elektrike. Kakršen koli statični električni naboj ne ogroža zdravja.

Sesalnika ne smete uporabljati na prostem, na kakršni koli mokri površini ali za sesanje tekočin.

Ne smete sesati trdih ali ostrih predmetov, vžigalic, vročega pepela, cigaretne ogorkov ali drugih podobnih snovi.

Ne smete pršiti ali sesati vnetljivih tekočin, čistil, osvežilcev zraka ali njihovih hlapov

Ne smete zapeljati prek napajalnega kabla med uporabo sesalnika ali izvleči vtičača tako, da bi vlekli za kabel.

Ne smete nadaljevati z uporabo sesalnika, če opazite nepravilnosti v delovanju.

Servis HOOVER: Za zagotovitev nenehnega varnega in učinkovitega delovanja naprave priporočamo, da servisiranje ali popravila izvaja le pooblaščen Hooverjev serviser.

Med uporabo sesalnika ne smete stati na kablu ali si ga ovijati okoli rok ali nog.

Ne smete uporabljati sesalnika za čiščenje živali ali ljudi.

Sesalnika ne smete postavljati nad seboj, ko sesate stopnice.

Okolje

Simbol na izdelku pomeni, da izdelka ne smete odstraniti kot gospodinjski odpadki. Oddati ga morate na zbirnem mestu za recikliranje električne in elektronske opreme. Odstranitev morate izvesti v skladu s krajevnimi okoljskimi predpisi glede odstranjevanja odpadkov. Za podrobnejše informacije o ravnanju z izdelkom, obnovi in recikliranju izdelka se obrnite na krajevni urad, komunalno podjetje za odvoz gospodinjskih odpadkov ali trgovino, kjer ste izdelek kupili.



CE Ta naprava je v skladu z evropskimi direktivami 2006/95/ES, 2004/108/ES in 2011/65/EU.

HOOVER Limited, Pentrebach, Merthyr Tydfil, Mid Glamorgan, CF48 4TU, UK

SPOZNAJTE SVOJ SESALNIK

- | | |
|--|---|
| A. Vrata za nastavke* | P2. Nastavek za trda tla (HF)** |
| B1. Držalo za gumijasto cev* | Q. Gumb za izbiro vrste tal* |
| B2. Držalo za cev* | R. Vrečka |
| C. Glavni sesalnik | S. Filter pred motorjem |
| D. Vrata za vrečko | T. Izhodni filter |
| E. Zaponka vrat za nastavke | U. Držalo za vrečko |
| F. Stopalka za vklop/izklop | V. Dodatni nastavki: |
| G. Stopalka za navijanje kabla | V1. Nastavek za čiščenje rež* |
| H. Pomični gumb za nastavitev moči sesanja | V2. Krtača za prah* |
| I. Indikator napolnjenosti vrečke | V3. Nastavek za pohišstvo,* |
| J. Zaponka vrat za vrečko | W. Mini turbo nastavek za čiščenje dlak domačih živali* |
| K. Ročaj cevi | X. Mini Turbo krtača za alergene delce* |
| L. Krmilnik moči sesanja | Y. Velika Turbo krtača* |
| M. Cev | Z1. Nastavek - krtača za čiščenje parketa* |
| N. Regulator teleskopske cevi* | Z2. Parquet Extra nozzle* |
| O. Teleskopska cev* | |
| P. Šoba za preproge in tla(GP)** | |
| P1. Nastavek za preprogo (CA)** | |

SPOZNAJTE SVOJ SESALNIK

Iz embalaže odstranite vse sestavne dele.

1. Gumijasto cev priključite na sesalnik in poskrbite. Za sprostitvev cevi: Pritisnite zapaha na cevi in potegnite. [1]
2. Spojite ročaj z zgornjim delom cevi tako. [2]
3. Na spodnji konec cevi pritrđite nastavek za sesanje preprog in tal**. [3]

UPORABA SESALNIKA

1. Izvlecite napajalni kabel in ga potisnite vtikač v električno vtičnico. Kabla ne vlecite naprej od rdeče oznake. [4]
2. Teleskopsko cev prilagodite na želeno višino tako, da premaknete regulator teleskopske cevi, nato pa dvignite ali spustite cev v najbolj udoben položaj za sesanje. [5]
3. Nastavek - krtača za sesanje preprog in tal**. Pritisnite stopalko na nastavku [6], da izberete najboljši način čiščenja glede na vrsto tal.

Trde talne površine – krtače so spuščene, da ščitijo tla.

Preproga – krtače so dvignjene zaradi globljega sesanja.

4. Sesalnik vklopite s pritiskom na stopalko za vklop/izklop na osrednjem delu sesalnika. [7]
5. S prestavljanjem premičnega gumba lahko večate ali manjšate moč sesanja. [8]
6. Nastavite krmilnik moči sesanja v želeni položaj. [9]
7. Po opravljenem delu izklopite s pritiskom na stopalko za vklop/izklop. Izključite iz vtičnice in pritisnite na stopalko za navijanje kabla, da se napajalni kabel navije nazaj v sesalnik. [10]

POSTAVITEV IN SHRANJEVANJE

1. Cev lahko postavite na zadnjo ali na spodnjo stran sesalnika v položaj za shranjevanje ali v začasni položaj med uporabo sesalnika. [11]
- 2*. Gumijasto cev, teleskopsko cev in nastavek lahko zložite v položaj za shranjevanje, ko jih ne uporabljate: [12]
 - A. Cev sklopite do dolžine za shranjevanje.
 - B. Odstranite nastavek s konca teleskopske cevi.
 - C. Odstranite ročaj cevi s teleskopske cevi.
 - D. Dvignite držalo za cev na zadnjem delu sesalnika in ovijte gibljivo cev okoli naprave.
 - E. Pritrdite ročaj cevi na napravo skozi držalo za ročaj.
 - F. Namestite nastavek v režo za pritrđitev, ki se nahaja na spodnji strani naprave.
 - G. Namestite teleskopsko cev v drugo režo za pritrđitev, ki je na spodnji strani naprave.

VZDRŽEVANJE SESALNIKA

Zamenjava vrečke za prah

Če se indikator napolnjenosti obarva rdeče, prosimo preverite in po potrebi zamenjajte vrečko za prah.

1. Dvignite zaponko vrat za vrečko in odprite vrata. Da bi se izognili prahu, povlecite za jeziček in zaprite vrečko, nato jo odstranite [13]. Polno vrečko s prahom previdno odvrzite v smeti.
2. **Prepognite novo vrečko kot je prikazano, jo pritrđite na nastavek in vstavite v držalo vrečke.** [14]
3. Zaprite vrata za vrečko.

NE POZABITE: Indikator napolnjenosti vrečke bo rdeč tudi, če je prišlo do zamašitve. **V tem primeru si oglejte 'Odpravljanje zamašitve'.**

Čiščenje filtra:

Da bi ohranili optimalno delovanje sesalnika, vas prosimo, da filter pred motorjem ter filter izpuha operete po petih zamenjanih vrečkah.

Čiščenje pralnega filtra pred motorjem:

1. Dvignite zaponko vrat za vrečko in odprite vrata.
2. Za odstranjevanje filtra pred motorjem izvlecite ohišje filtra iz sesalnika. [15]
3. Ločite filter od objemke. [15]
4. Operite ga v mlačni vodi [16] in počakajte, da se povsem posuši [17], preden ga namestite nazaj v sesalnik [18].

Čiščenje izhodnega filtra:

1. Izhodni filter odstranite tako, da odprete vrata za vrečko in filter vzamete ven. [19]
2. Operite filter v mlačni vodi [16] in počakajte, da se povsem posuši [17], preden ga namestite nazaj v sesalnik. [20]

NE POZABITE: Ne uporabljajte vroče vode ali čistil. Če bi se filtri slučajno poškodovali, jih zamenjajte z originalnimi filtri za sesalnik Hoover. Sesalnika ne uporabljajte brez vrečke za prah ali nameščenega filtra.

Čiščenje platnene trajne vrečke za prah* (le pri določenih modelih)

Za vzdrževanje optimalnega delovanja sesalnika priporočamo, po 5 praznjenjih trajno vrečko za prah operete ročno v mlačni vodi. Pred zamenjavo odlijte odvečno vodo in pustite, da se popolnoma posuši.

Odpravljanje zamašitve

Če je indikator napolnjenosti vrečke rdeč:

1. Preverite, ali je vrečka za prah polna. Če je, si oglejte 'Zamenjava vrečke za prah'.
2. Če ni polna, potem;
 - A. Je treba očistiti filtre? Če je, potem si oglejte 'Čiščenje filtrov'.
 - B. Preverite, ali je sistem zamašen še na kakšnem drugem mestu. - Uporabite drog ali palico, da odstranite morebitno oviro iz teleskopske ali gibljive cevi.

OPOZORILO*: - Indikator napolnjenosti vrečke bo svetil rdeče, če uporabljate sesalnik, ko je vrečka polna, če je prišlo do zamašitve ali če so filtri umazani. Če uporabljate sesalnik več kot 10 minut, medtem ko indikator napolnjenosti vrečke sveti rdeče, se bo sesalnik samodejno izklopil in tako preprečil pregrevanje. Če pride do tega, sesalnik izklopite, potegnite vtikač iz vtičnice in odpravite težavo (oglejte si 'Odpravljanje zamašitve'). Ko sesalnik ponovno vklopite, se izklop samodejno ponastavi.

DODATNI PRIKLJUČKI IN NASTAVKI

Da bi dobili najboljše delovanje in energetska učinkovitost^{#1}, je priporočljivo uporabljati pravilne nastavke za glavne čistilne funkcije.

Nastavki so označeni v diagramih s črkami **GP**, **HF** ali **CA**.

GP tip nastavka lahko uporabljate za čiščenje preprog in trdih tal.

HF tip nastavka je primeren le za trda tla.

CA tip nastavka je primeren le za preproge.

Drugi nastavki so pripomočki namenjeni za posebno čiščenje in priporočamo le občasno uporabo.

Pomembno je vedeti, da je ta sesalnik opremljen z energijsko nalepko, kot je zahtevano po Evropski Uredbi (EU) 665/2013.

Če oznaka prikazuje rdeč prepovedni krog na levi čez simbol za preprogo, pomeni, da sesalnik ni primeren za uporabo na preprogah.

Če oznaka prikazuje rdeč prepovedni krog na levi čez simbol za trda tla, pomeni, da sesalnik ni primeren za uporabo na trdih tleh..

#1 OPOMBA: Sposobnost pobiranja prahu s preprog, sposobnost pobiranja prahu s trdih tal in energetska učinkovitost so v skladu z Uredbami Komisije (EU) 665/2013 in (EU) 666/2013.

Vse dodatne priključke je mogoče namestiti na konec gibljive cevi ali na konec teleskopske cevi

Nastavek za čiščenje rež*, nastavek za pohišstvo* in krtača za prah* so shranjeni na sesalniku, pod vrati za nastavke. Mogoče jih je namestiti na ročaj ali na konec teleskopske cevi. [21]

- **Nastavek za čiščenje rež***, – za čiščenje kotov in težko dostopnih predelov. [V1]
 - **Krtača za prah*** – za knjižne police, okvirje slik, tipkovnice in druge občutljive površine. [V2]
 - **Nastavek za pohišstvo***, – za mehkejšo opremo in materiale. [V3]
 - **Nastavek - krtača za čiščenje parketa*** – Za parketna tla in druga občutljiva tla. [Z1, Z2]
 - **Mini turbo nastavek za čiščenje dlak domačih živali***– Mini Turbo nastavek uporabljajte za čiščenje stopnic ali globinsko čiščenje tekstilnih površin in površin, ki jih je težko čistiti. [W]
 - **Mini turbo nastavek za alergene delce*** – Mini Turbo nastavek uporabljajte za čiščenje stopnic ali globinsko čiščenje tekstilnih površin in površin, ki jih je težko čistiti. [X]
 - **Velika Turbo krtača*** – Za globinsko sesanje po preprogah uporabite turbo nastavek. [Y]
- POMEMBNO:** Mini Turbo in velike Turbo krtače ne uporabljajte na preprogah z dolgimi resicami, na živalski koži in preprogah, ki so globlje od 15 mm. **Nastavek ne sme mirovati, ko se krtača vrti.**

KONROLNI SEZNAM ZA UPORABNIKA

V primeru morebitnih težav z izdelkom, izpolnite sledeči obrazec preden pokličete krajevni Hooverjev servis.

- Je sesalnik vključen v delujoče električno omrežje? Prosimo vas, da preverite z drugo električno napravo.
- Je vrečka za prah preveč napolnjena? Oglejte si 'Vzdrževanje sesalnika'.
- Je zamašen filter? Oglejte si 'Vzdrževanje sesalnika'.
- Je blokirana cev ali priključek? Oglejte si 'Odpravljanje zamašitve'.
- Se je sesalnik pregrel? V tem primeru, pride do samodejne ponastavitve izklopa po približno 45 minutah.

POMEMBNE INFORMACIJE

Nadomestni deli in potršni material Hoover

Vedno uporabljajte originalne nadomestne dele Hoover. Dobite jih pri krajevnem prodajalcu Hooverjevih izdelkov ali neposredno pri podjetju Hoover. Pri naročanju delov vedno navedite številko modela.

Potrošni material

- Papirnata vrečka: H72, 35601374
- Vrečka Hepa: H73, 35601375
- Paket filtrov (predmotorni in izhodni): U68, 35601376

Nadomestni deli

- Nastavek - krtača za sesanje preprog in tal: G201EE, 35601594
- Nastavek za trda tla : G208EE 35601601
- Nastavek za preprogo: G211EE 35601604
- Nastavek - krtača za čiščenje parketa: G89PC, 35600659
- Mini Turbo krtača za čiščenje dlak domačih živali: J51, 35601163
- Celotna gibljiva cev: D142, 35601387

Kakovost

Hooverjeve tovarne so bile predmet neodvisnega ocenjevanja kakovosti. Naši izdelki so narejeni s pomočjo sistema kakovosti, ki izpolnjuje zahteve standarda ISO 9001.

Vaša garancija

Garancijski pogoji za to napravo so taki, kot jih določi zastopnik v državi, kjer je naprava prodana.

Podrobnosti glede garancijskih pogojev lahko dobite od prodajalca, pri katerem ste napravo kupili.

Če želite uveljavljati kakršno koli garancijo, potrebujete potrdilo o nakupu ali račun.

Garancija se lahko spreminja brez predhodnega obvestila.

GÜVENLİ KULLANIM YÖNERGELERİ

Bu aygıt yalnızca bu kullanıcı kılavuzunda açıklandığı gibi konut temizliğinde kullanılmalıdır. Lütfen ürünü kullanmadan önce bu kılavuzun tam olarak anlaşıldığını emin olun.

Aygıtı prize takılı bırakmayın. Aygıtı kullanmadan veya temizlemeden önce ya da bakım işleminde önce her zaman kapatın ve fişi prizden çekin.

Bu cihaz 8 yaş ve üzeri çocuklar ve yetersiz fiziksel, duyuşal veya zihinsel kabiliyete sahip kişiler ya da deneyim ve bilgi yoksunu kişiler tarafından bir yetişkinin gözetimi veya cihazın güvenli bir şekilde kullanımı ile ilgili talimatı ve bulunan tehlikelerin açığa anlatılması ile kullanılabilirler. Çocuklar cihaz ile oynamamalıdır. Temizleme ve bakım işlemi denetimsiz şekilde çocuklar tarafından yapılmamalıdır.

Güç kablosu hasar görürse aygıtı kullanmayı derhal bırakın. Güvenliğin riske atılmaması için, elektrik kablosu mutlaka yetkili HOOVER servis teknisyeni tarafından değiştirilmelidir.

Ellerinizi, ayaklarınızı, bol giysileri ve saçlarınızı dönen fırçalardan uzak tutun.

Yalnızca HOOVER tarafından önerilen veya sağlanan ek birimleri, sarf malzemelerini ya da yedek parçaları kullanın.

Statik elektrik: Bazı halılar statik elektrik oluşuma neden olabilir. Statik elektrik deşarjı sağlığa zararlı değildir.

Aygıtınızı dış mekanlarda veya ıslak yüzeylerde ya da ıslak toplama için kullanmayın.

Sert veya keskin nesnelere, kibritleri, sıcak külleri, sigara izmaritleri veya diğer benzeri öğeleri toplamayın.

Yanıcı sıvıları, temizleme sıvılarını, aerosolleri veya buharlarını püskürtmeyin ya da toplamayın.

Aygıtı kullanırken güç kablosu üzerine basmayın veya güç kablosundan çekerek prizden çıkarmayın.

Arızalı görünüyorsa aygıtınızı kullanmaya devam etmeyin.

HOOVER servisi: Cihazın her zaman güvenli ve verimli bir şekilde kullanılabilmesi için, her türlü bakım veya onarım işinin sadece yetkili HOOVER servis teknisyenleri tarafından yapılmasını öneririz.

Aygıtınızı kullanırken kablonun üzerinde durmayın veya kabloyu kol ya da bacaklara sarmayın.

Aygıtı hayvanları veya insanları temizlemek için kullanmayın.

Merdivenleri temizlerken aygıtı sizden daha yükseğe yerleştirmeyin.

Çevre

Bu aygıttaki sembol aygıtı ev atığı gibi işlem yapılamayacağını belirtir. Bunun yerine uygun elektrikli ve elektronik ekipman geri dönüşüm toplama noktasına teslim edilmelidir. İmha, atık imhası için düzenlenen yerel çevre yönetmeliklerine uygun olarak yapılmalıdır. Bu aygıtı ait işlem, kurtarma ve geri dönüşümle ilgili daha ayrıntılı bilgi için, lütfen yerel şehir ofisiniz, ev atığı ve çöp atma servisiniz ya da aygıtı satın aldığınız mağaza ile irtibata geçin.



CE Bu aygıt 2006/95/EC, 2004/108/EC ve 2011/65/EU Avrupa Direktiflerine uygundur.

HOOVER Limited, Pentrebach, Merthyr Tydfil, Mid Glamorgan, CF48 4TU, UK

SÜPÜRGENİZİN PARÇALARI

A. Aksesuar Kapağı*	P1. Halı Başlığı (CA)**
B1. Hortum Tutucu*	P2. Sert Taban Ağızı (HF)**
B2. Boru Tutucu*	Q. Zemin Türü Seçicisi*
C. Ana Gövde	R. Çantası
D. Torba Kapağı	S. Ön-motor filtresi
E. Aksesuar Kapağı Mandalı	T. Çıkış filtresi
F. Açma/Kapama Pedalı	U. Torba Tutucu
G. Kablo Makarası Pedalı	V. Aksesuarlar:
H. Değişken Güç Denetimi Kaydırıcısı	V1. Kenar Köşe Aparatı*
I. Torba Kontrol Göstergesi	V2. Toz Alma Fırçası*
J. Torba Kapağı Mandalı	V3. Mobilya Başlığı*
K. Hortum Sapı	W. Evcil Hayvan Tüyü Giderici Mini Turbo Başlık*
L. Emiş Kontrolü	X. Alerjen Giderici Mini Turbo Başlık*
M. Hortum	Y. Büyük Turbo Başlık*
N. Teleskopik Boru Ayarlayıcısı*	Z1. Parke Başlığı*
O. Teleskopik Boru*	Z2. Parquet Extra nozzle*
P. Halı ve Zemin Başlığı(GP)**	

SÜPÜRGENİZİN PARÇALARI

Tüm parçaları ambalajından çıkartın.

1. Hortumu süpürge ana gövdesine takın. Hortumu çözmek için: Hortumun iki ağzına da basın ve çekin. [1]
2. Hortum tutucuyu boru tutucu ucuna bağlayın. [2]
3. Borunun alt ucunu başlığa bağlayın**. [3]

SÜPÜRGENİZİN KULLANIMI

1. Güç kablosunu uzatın ve güç kaynağına (prize) takın. Kabloyu kırmızı işaretli bölgeden öteye çekmeyin. [4]
2. Teleskopik boru ayarlayıcısını hareket ettirerek teleskopik boruyu istenilen yüksekliğe ayarlayın ve boruyu en rahat temizleme konumuna yükseltin veya indirin. [5]
3. Halı & zemin başlığı**. Ağızlıktaki [6] zemin türü seçiciye basarak zemin türü için en ideal temizleme modunu seçin.

Sert Zemin – Fırçalar zemini korumak için geri çekilir.

Halı – Fırçalar derinlemesi temizlik için öne gelir.

4. Temizleyici ana gövdesindeki açma/kapatma pedalına basarak temizleyiciyi açın. [7]
5. Gücü artırmak veya azaltmak için Değişken güç denetimini kaydırın. [8]
6. Emiş düzenleyicisini istenilen seviyeye ayarlayın. [9]
7. Kullandıktan sonra açma/kapatma pedalına basarak kapatın. Fişi prizden çıkarın ve güç kablosunu temizleyiciye geri sarmak için kablo makarası pedalına basın. [10]

PARK ETME VE DEPOLAMA KISMI

1. Boru, depolama veya kullanım sırasında geçici depolama için temizleyicinin arkasına veya altına park edilebilir. [11]
- 2*. Hortum, boru ve ağızlık kullanılmadığında “Nano Paket” depolama konumunda olabilir: [12]
 - A. Teleskopik boruyu saklama uzunluğuna getirin.
 - B. Teleskopik borunun ucundaki başlığı çıkarın.
 - C. Hortumun sapını teleskopik borudan çıkarın.
 - D. Temizleyicinin arkasındaki hortum tutucusunu kaldırın ve esnek hortumu ürünün etrafına sarın.
 - E. Hortum kolunu kol tutucusuyla ürüne park edin.
 - F. Başlığı ürünün altındaki bırakma yuvasına takın.
 - G. Teleskopik boruyu ürünün altındaki diğer bırakma yuvasına takın.

SÜPÜRGENİZİN BAKIMI

Toz Torbasının Değiştirilmesi

Torba kontrol göstergesi kırmızıysa, lütfen kontrol edin ve gerekirse torbayı değiştirin.

1. Torba kapağını açmak için torba kapağı Mandalını kaldırın, dili çekip torbayı [13] çıkararak tozun kaçmasını önleyin. Dolu toz torbası doğru ve dikkatli bir şekilde atılmalıdır.
2. **Yeni bir torbayı üzerinde gösterilen şekilde katlayın ve halkayı torba tutucuya takarak süpürgeye yerleştirin.** [14]
3. Torba kapağını kapatın.

UNUTMAYIN: Bir tıkanıklık meydana geldiğinde torba kontrol göstergesi kırmızı renkte yanabilir. **Bu durumda,** “Sistemden Tıkanmayı Giderme” bölümüne bakın.

Filtrenin temizlenmesi:

Süpürgeizden en iyi performansı elde etmek için ön motor filtresini ve çıkış filtresini lütfen her 5 torba değişiminden sonra yıkayın.

Ön motor filtresinin temizlenmesi:

1. Torba kapağını açmak için torba kapağı mandalını kaldırın.
2. Ön motor filtresini çıkarmak için, ön motor filtresi çerçevesini süpürgeizden kaldırın. [15]
3. Filtreyi tutucudan çıkarın. [15]
4. Sıcak suyla [16] elde yıkayın ve temizleyiciye [18] geri yerleştirmeden önce iyice kurumasını [17] sağlayın.

Çıkış filtresinin temizlenmesi:

1. Egsoz filtresini çıkarmak için, torba kapısını açın ve filtre paketini çıkarın. [19]
2. Sıcak suyla [16] elde yıkayın ve temizleyiciye geri yerleştirmeden önce iyice kurumasını [17] sağlayın. [20]

UNUTMAYIN: Sıcak su veya deterjan kullanmayın. Düşük bir olasılık olsa da, filtrelerin hasar görmesi halinde orijinal Hoover yedek filtre takın. Ürünü, toz torbası veya filtre takılmadan kullanmaya çalışmayın.

Kalıcı bez toz torbasının temizlenmesi* (sadece belli modellerde)

En iyi performansı korumak için, kalıcı bez toz torbasını her 5 torba değişiminden sonra ılık suyla elde yıkamanızı öneririz. Fazla suyu sıkın ve tekrar takmadan önce tamamen kurumaya bırakın.

Sistemden tıkanıklığı giderme

Torba kontrol göstergesi kırmızıysa:

1. Toz haznesinin doluluğunu kontrol edin. Bu durumda 'Toz Torbasının Değiştirilmesi' bölümüne başvurun.
2. Dolu değilse;
 - A. Filtrelerin temizlenmeye mi ihtiyacı var? Bu durumda 'Filtrelerin Temizlenmesi' bölümüne başvurun.
 - B. Sistemde başka herhangi bir tıkanıklık olup olmadığını kontrol edin. - Teleskobik boru veya esnek hortumdan tıkanıklığı gidermek için bir çubuk veya sırk kullanın.

UYARI*: - Tıkanma varsa veya filtreler kirliyse, temizleyici torba doluyken kullanılırsa torba kontrol göstergesi kırmızı olur. Torba kontrol göstergesi kırmızıyken on dakikadan fazla kullanılırsa elektronik devre kesici aşırı ısınma tehlikesini önlemek için temizleyiciyi kapatır. Bu durumda, temizleyiciyi kapatın, fişi prizden çekin ve arızayı giderebilirsiniz (bkz. "Tıkanıklığı giderme"). Süpürgeyi tekrar açtığınızda kesinti otomatik olarak sıfırlanacaktır.

AKSESUARLAR VE BAŞLIKLAR

En iyi performans ve enerji verimliliği için #1 ana temizleme işlemlerinde doğru başlıkların kullanılması önerilir.

Bu başlıklar, çizimlerde **GP**, **HF** veya **CA** harfleri ile gösterilmiştir.

GP tip başlıklar halı ve sert zemin temizliğinde kullanılabilir.

HF tip başlıklar yalnızca sert zemin üzerinde kullanıma uygundur.

CA tip başlıklar halı üzerinde kullanım için uygundur.

Diğer başlıklar uzman temizlik işlemleri içindir ve bu başlıkların yalnızca arada sırada kullanılması önerilir.

Bu vakumlu temizleyicide Avrupa Yönetmeliği (AB) 665/2013'ün gerekli koştuğu Enerji Etiketleri bulunmaktadır.

Etikette sol kısımda halıyı kapsayan, kırmızı ve yuvarlak bir yasaklama işareti varsa, bu vakumlu temizleyicinin halı üzerinde kullanıma uygun olmadığını gösterir.

Etikette sol kısımda sert zemini kapsayan, kırmızı ve yuvarlak bir yasaklama işareti varsa,

bu vakumlu temizleyicinin sert zeminler üzerinde kullanıma uygun olmadığını gösterir..

#1 **NOT:** Halıda toz çekebilme, sert zeminde toz çekebilme ve Komisyon Düzenlemeleri (AB) 655/2013 ile (AB) 666/2013 ile uyumlu enerji verimliliği.

Yarık aleti*, döşeme ağızlığı* ve toz alma fırçası* aksesuar kapağının altındaki panoda depolanır. Ve, kola veya teleskobik borunun ucuna takılabilir. [21]

- **Kenar Köşe Aparatı*** – Köşeler ve ulaşılması zor alanlar içindir. [V1]
 - **Toz Alma Fırçası*** – Kitaplık rafları, çerçeveler, klavyeler ve diğer hassas alanlar için [V2]
 - **Mobilya Başlığı*** – Yumuşak döşemeler ve kumaşlar için. [V3]
 - **Parke Başlığı*** – Parke ve diğer hassas zeminler için. [Z1, Z2]
 - **Evcil Hayvan Tüyü Giderici Mini Turbo Başlık*** – Merdivenler, temizlenmesi zor alanlar ve dokuma kumaş yüzeylerde derinlemesine temizlik için mini turbo başlığı kullanılabilir. [W]
 - **Alerjen Giderici Mini Turbo Başlık*** – Merdivenler, temizlenmesi zor alanlar ve dokuma kumaş yüzeylerde derinlemesine temizlik için mini turbo başlığı kullanılabilir. [X]
 - **Büyük Turbo Başlık*** – Turbo başlık, halılarda derinlemesine temizlik için kullanılabilir. [Y]
- ÖNEMLİ:** Büyük turbo veya mini turbo başlıkları, uzun saçaklı kilimler, hayvan postları ve 15 mm'den daha uzun tüylü halılarda kullanmayın. Fırça dönerken başlığı sabit tutmayın.

KULLANICI KONTROL LİSTESİ

Ürünle ilgili bir sorun yaşarsanız, yerel HOOVER servisinizi aramadan önce bu basit kullanıcı kontrol listesini inceleyin.

- Süpürgeye elektrik geliyor mu? Lütfen başka bir elektrikli cihaz ile kontrol edin.
- Toz torbası aşırı mı dolmuş? Lütfen 'Süpürge Bakımı' bölümüne başvurunuz.
- Filtre tıkalı mı? Lütfen 'Süpürge Bakımı' bölümüne başvurunuz.
- Hortum veya başlık tıkalı mı? Lütfen 'Sistemden tıkanıklık giderilmesi' bölümüne başvurunuz.
- Süpürge fazla mı ısındı? Bu durumda kesintinin otomatik sıfırlama işlemi 45 dakika sürecektir.

ÖNEMLİ BİLGİLER**HOOVER yedek parçaları ve Sarf Malzemeleri**

Parçaları her zaman orijinal HOOVER yedek parçalarıyla değiştirin. Bunları yerel HOOVER satıcınızdan veya doğrudan Hoover'dan bulabilirsiniz. Parça siparişi verirken mutlaka cihazın model numarasını belirtin.

Sarf Malzemeleri

- | | |
|------------------------------------|---------------|
| • Kağıt torba: | H72, 35601374 |
| • HEPA torba: | H73, 35601375 |
| • Filtre kiti (ön motor ve egsoz): | U68, 35601376 |

Yedek Parçalar (Mandalsız)

- Halı ve Zemin Başlığı: G201EE, 35601594
- Sert Taban Ağız : G208EE 35601601
- Halı Başlığı : G211EE 35601604
- Sert Zemin Parke Karo Ağızlığı: G89PC, 35600659
- Evcil Hayvan Mini Turbo Ağızlığı: J51, 35601163
- Komple Esnek Hortum: D142, 35601387

Kalite

Hoover fabrikalarının kalitesi bağımsız olarak takdir almıştır. Ürünlerimiz ISO 9001 gereksinimlerine uygun kalite sistemiyle yapılmaktadır.

Garanti

Bucihazın garantikoşulları, cihazın satıldığı ülkedeki temsilcimiz tarafından tanımlanmaktadır. Bu koşullara ilişkin ayrıntılar cihazın satın alındığı bayiden edinilebilmektedir. Bu Garanti koşulları altında yapılan talepte satış fişi ve makbuzu ibraz edilmiş olmalıdır. Haber verilmeksizin değişiklikler yapılabilmektedir.