

NÁVOD K OBSLUZE

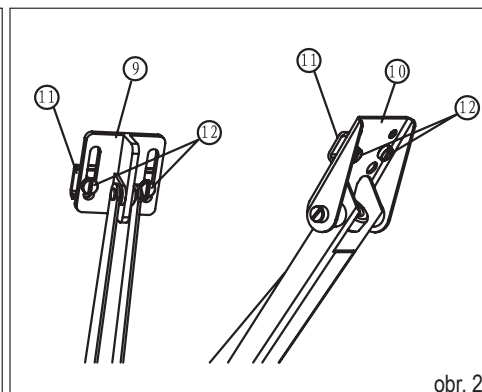
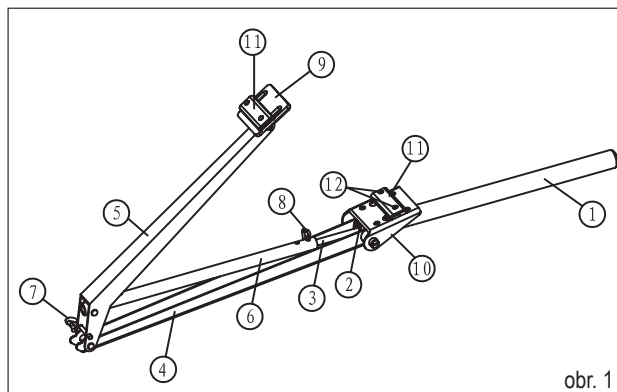
Automatický otvírač oken Lagrada 84169

Děkujeme Vám za nákup otvírače oken Lagrada 84169 s jehož pomocí docílíte optimálního odvětrávání Vašeho skleníku.
Před použitím si pozorně přečtěte celý návod k obsluze a řiďte se jím.

Technické údaje: Otevírání při 15°C–23°C* • Úplné otevření při cca 35°C* • Max. provozní teplota 50°C • Max. otevření 45 cm • Max. nosnost 7 kg
* v závislosti na konkrétním nastavení a zatížení

Obsah balení (obr.1,2):

1. Válec
2. Pouzdro pístu
3. Pístnice
4. Rameno A
5. Rameno B
6. Tlačná tyč
7. Čep dorazu*
8. Pojistka*
9. Držák pro připevnění k oknu
10. Držák pro připevnění k rámu
11. Svorka 2x*
12. Šroub 4 ks*
13. Vrut 4 ks (není vyobrazen)*



* V krabici uloženo samostatně v igelitovém sáčku. Doporučujeme se o správnosti spojovacího materiálu vzhledem k materiálu konstrukce skleníku poradit s odborníkem.

Upozornění:

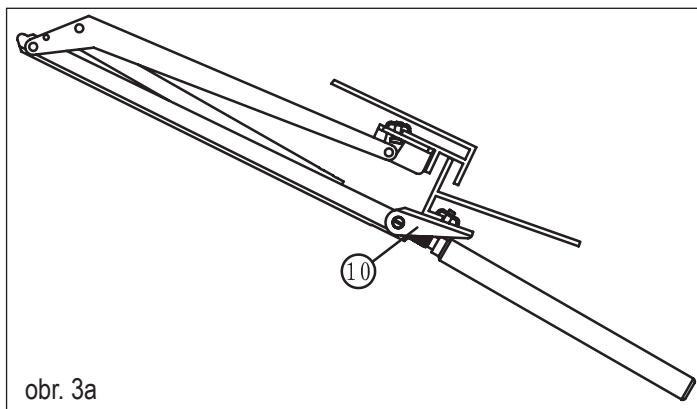
- Otvírač oken nepoužívejte při teplotách vyšších než 50°C.
- Ujistěte se, že okno skleníku není ničím blokováno a lze jej snad otevřít, jinak by mohlo dojít k poškození okna a/nebo otvírače.
- Všechny pohyblivé části lehce potřete olejem ihned po montáži, vždy na jaře a nejlépe i v průběhu léta.
- Závit pístu příležitostně potřete vazelinou.
- Otvírač oken na zimu ze skleníku vyjměte a uschovejte na suchém místě s teplotou nad bodem mrazu. Jinak hrozí jeho poškození. Na jaře potom píst opět promažte a zkontrolujte jeho funkčnost.

Instalace

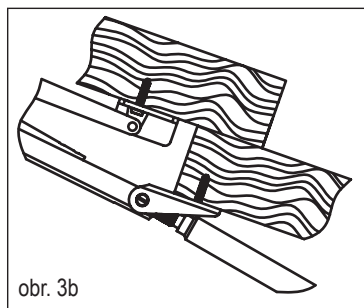
- Umístěte válec na nějaké chladné místo alespoň na 10 minut (např. místo s teplotou do 10 °C, lednice, studená voda apod.).
- Zkontrolujte, že se okno může volně otvírat. Z okna odstraňte vše, co brání jeho volnému otevření, stávající okenní rozpěru a kování.
- Pomocí šroubů (12) volně upevněte svorky (11) na oba držáky (9, 10; obr. 2).
- Přesvědčte se, že otvírač správně přiléhá k oknu i k rámu skleníku.
- U většiny skleníků, vyrobených z hliníku, se pro připevnění použijí svorky (11) (obr. 3a). U skleníků s dřevěnou konstrukcí lze držáky (9,10) přišroubovat pomocí vrutů přímo k dřevěné konstrukci (obr. 3b).
- Vložte pístnici (3) do tlačné tyče (6; obr. 4) a zafixujte polohu tím, že otvorem A nebo B provléknete pojistku (8) – dle obrázku č. 5. Otvor B použijte, lze-li okno otevřít alespoň 40 cm. Pokud lze okno otevřít v rozmezí 30-40 cm, použijte otvor A.
- Do otvoru ramena B (5) vložte čep dorazu (7), viz obr. 1. Upozornění: Nevkládejte čep dorazu, pokud není pojistka (8) umístěna v otvoru A.
- Odšroubujte pístnici (3) z pouzdra pístu (obr. 6), ale neodstraňujte válec úplně. Pístnice a tlačná tyč musí být stále spojené.
- Upevněte držák rámu (10) otvírače do středu parapetu a držák okna (9) na rám okna přesně nad držákem parapetu (obr. 7). Při této operaci musí okno zůstat zavřené.
- Otevřete okno jenom v té míře, aby závit válce zachytil závit v pouzdra pístu (2). Potom šroubujte válcem, až na obou stranách závitového válce bude viditelná stejná délka závitů válce. Ujistěte se, že okno se může volně otvírat tak daleko, jak umožňuje otvírač. V opačném případě by měl být otvírač seřízen.

Nastavení

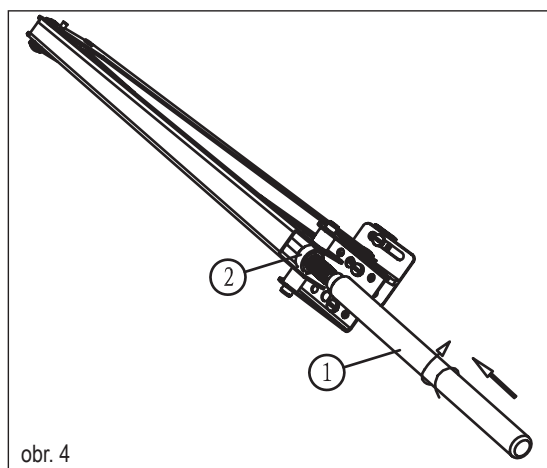
Pokud chcete, aby otvírač zahájil otvírání okna při různých teplotách, můžete je nastavit otáčením válce: Ve směru hodinových ručiček pro dřívější / vyšší otevření. Proti směru hodinových ručiček pro pozdější / nižší otevření. Jedno úplné otočení odpovídá přibližně 0,5°C.



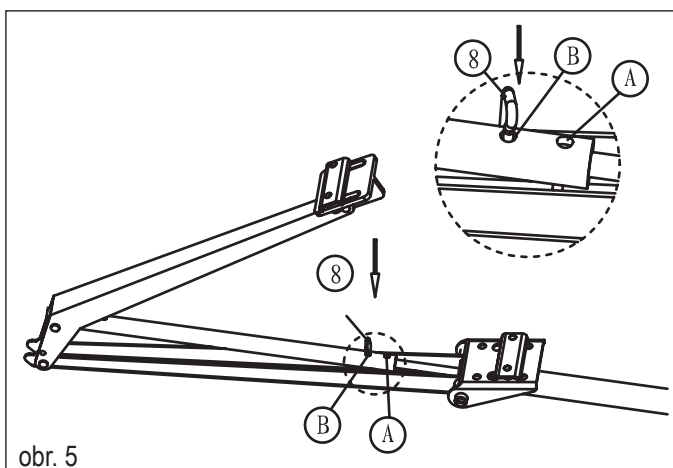
obr. 3a



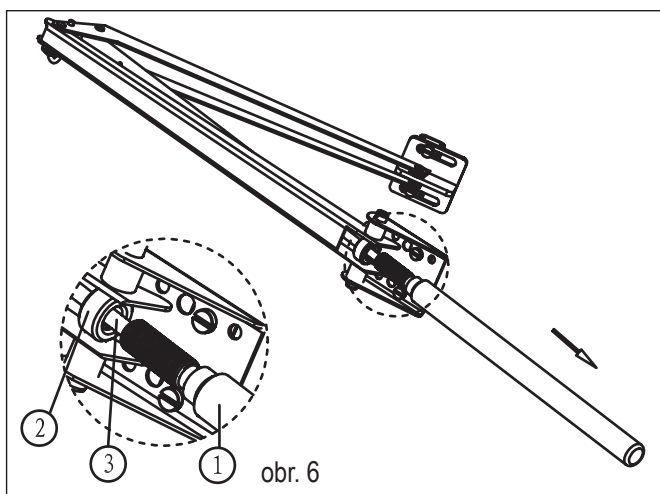
obr. 3b



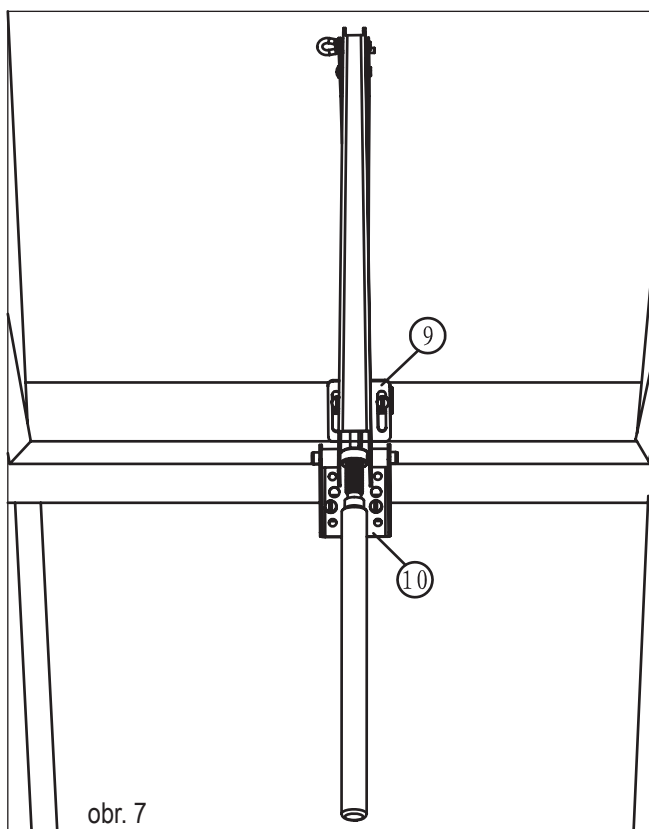
obr. 4



obr. 5



obr. 6



obr. 7

Na tento výrobek poskytujeme záruku na bezchybnou funkci po dobu 24 měsíců od data zakoupení výrobku spotřebitelem. Záruka se vztahuje na závady způsobené chybou výroby nebo vadou materiálu.

Záruku lze uplatňovat u organizace, u které byl výrobek zakoupen. Záruka je neplatná, jestliže je závada způsobena mechanickým poškozením, nesprávným používáním nebo používáním v rozporu s návodem k obsluze, neodvratnou událostí (např. živelná pohroma) a také v případě úprav nebo oprav provedených osobami, jež k tomuto zákroku nemají oprávnění. Výrobky jsou určeny pro použití v domácnosti. Při použití jiným způsobem nemůže být záruka uplatněna.

V případě poruchy se obraťte na prodejce, u kterého jste výrobek zakoupili. Při reklamaci doporučujeme doložit doklad o koupi výrobku.

Dovozce: Zásobování a.s., Chloumecká 3376, 276 01 Mělník, Česká republika, www.EVA.cz, tel.: +420 315 646 111