

**EXTOL®**  
PREMIUM

*IMPROVE YOUR DAY!*

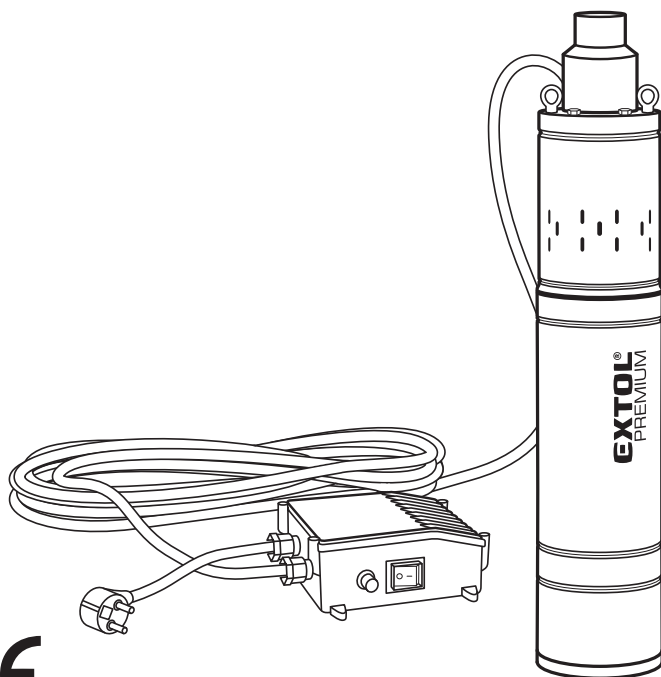
8895061

8895062

8895063

**Vřetenové čerpadlo do hlubokých vrtů / CZ**  
**Hlbinné vřetenové čerpadlo / SK**  
**Mélykúti csavarszivattyú / HU**  
**Bohrlochpumpe / DE**

---



**CE**

---

**Původní návod k použití**

**Preklad pôvodného návodu na použitie**

**Az eredeti használati utasítás fordítása**

**Übersetzung der ursprünglichen Bedienungsanleitung**

## Úvod

Vážený zákazníku,

děkujeme za důvěru, kterou jste projevíli značce Extol Premium zakoupením tohoto vřetenového čerpadla pro hluboké vrty. Věříme, že zakoupený produkt dlouhodobě a spolehlivě usnadní Vaši práci. Výrobek byl podroben zevrubným testům spolehlivosti, bezpečnosti a kvality předepsaných souvisejícími normami a předpisy.

S jakýmkoli dotazy se obraťte na naše zákaznické a poradenské centrum:

**www.extol.cz info@madalbal.cz**  
**Tel.: +420 577 599 777**

**Výrobce:** Madal Bal Kft., 1173 Budapest, Régivám köz 2.

**Distributor:** Madal Bal a.s. Průmyslová zóna Příluky 244, 760 01 Zlín, Česká republika

**Datum vydání:** 4.1.2019

## Popis výrobku

Čerpadla jsou určena výhradně k čerpání čisté vody o teplotě max. 35°C bez sedimentu a jemných částic, např. písku z šachet, nádrží a vrtů. Na poškození čerpacího mechanismu přečerpáváním vody s obsahem sedimentů či jiných mechanických částic se nevztahuje záruční plnění.

### PŘÍKLADY POUŽITÍ:

- Dodávky vody z vrtů a nádrží
- Zavlažování
- Dodávky vody do větších výšek
- Odvod vody neobsahující znečištěné dlouhými vlákny a znečištění s abrazivním účinkem
- Čerpadlo nesmí být používáno:
  - a) k čerpání slané vody, tekutých potravin a pochutin, pitné vody, vody obsahující jakýkoli materiál (viz výše), korozivních a chemických látek, kyselých, zásaditých, hořlavých, výbušných nebo těkavých kapalin (např. pohonných hmot).
  - b) vody s obsahem ledu či ledové tříště ( $t > 0^\circ\text{C}$ ) a vody teplejší než  $35^\circ\text{C}$ .
- Čerpadlo nebylo testováno na splnění požadavků na výrobky přicházejících do kontaktů s pitnou vodou dle příslušné vyhlášky.

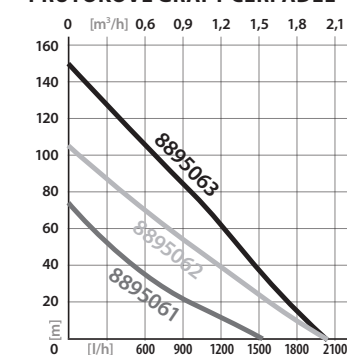
Čerpadlo je poháněné jednofázovým motorem, jehož kondenzátor, ochranu proti přetížení a spínač byly umístěny v oddělené krabici. Těsnění motoru zajišťuje kromě mazané dvojité mechanické keramicko-grafitové ucpávky i gufero s gumovým kroužkem.

Na hřídel motor je našroubovaná pružná spojka, vřeteno je uloženo ve speciálním statoru. Čerpadla jsou vzhledem k vysoké výtlačné výšce vybavena zpětnou klapkou na výstupu, která je ve vnitřní části přístroje. Při častém užívání čerpadla pro čerpání vody do blízkosti své max. výtlačné výšky dochází k opotřebování zabudované zpětné klapky a z tohoto důvodu pro výtlačnou výšku více než 60 m doporučujeme používat přídatnou zpětnou klapku k odlehčení tíhy vodního sloupce na výstupu. Přídatnou zpětnou klapku lze pořídit v obchodě s čerpadlovou technikou. Motor je chlazen přepravovaným médiem, proto je nutné čerpadlo vždy provozovat ponořené ve vodě.

## Technické údaje

Objednávací číslo	8895061	8895062	8895063
Příkon/výkon	550W/370W	950W/570W	1350W/820W
Max. výtlačná výška	72 m	105 m	148 m
Max. průtok (L/h)	1500	1920	1920
Max. ponor	100 m		
Teplota kapaliny	$0^\circ\text{C} < t \leq 35^\circ\text{C}$		
Napájecí napětí/frekvence	220-240 V~50 Hz		
Průměr výtlačného hrdla	1"		
Krytí	IP 58		
Průměr tělesa motoru	75 mm	88 mm	100 mm
Hmotnost (bez kabelu/s kabelem)	9,4/10,4 kg	12,5/13,4 kg	16,2/17,5 kg
Délka kabelu	40 m	50 m	50 m
Minimální průměr vrtu	110 mm	125 mm	125 mm

### PRŮTOKOVÉ GRAFY ČERPADEL



## Obsah balení

Vřetenové čerpadlo	1 ks
Kabel motoru	40 resp. 50 m, podle typu
Řídící jednotka	1 ks
Návod k obsluze	1 ks

## Všeobecné bezpečnostní pokyny

Tento návod k obsluze obsahuje základní pokyny, jejichž dodržování je v průběhu montáže a použití čerpadla povinné. Proto je důležité, abyste si návod před samotnou montáží a použitím pozorně prostudovali. Nedodržení těchto pokynů může ohrozit obsluhu i samotné zařízení. Dále může vést ke ztrátě záruky poskytované na zařízení. Bezpečný provoz zařízení je zaručený pouze při dodržení níže uvedených pokynů. Limitní hodnoty uvedené mezi technickými údaji nesmí být v žádném případě překročeny.

Tento návod k obsluze si pečlivě uchovejte pro případ, že bude obsluha některé informace opět potřebovat. V případě, že čerpadlo prodáte nebo zapůjčíte, společně se zařízením předějte také tento návod k obsluze.

## ZÁVISLOST VÝTLAČNÉ (DOPRAVNÍ) VÝŠKY VODY NA HLOUBCE PONORU ČERPADLA

- Výtlačnou (dopravní) výšku vody ovlivňuje hloubka ponoru čerpadla. Na základě znalosti hloubky ponoru čerpadla a uváděné maximální výtlačné výšky lze zjistit reálnou výtlačnou výšku dle následujícího vzorce (jednotky délky jsou v metrech):

**Uváděná max. výtlačná výška – (aktuální hloubka ponoru  $\times 0,12$ ) = skutečná výtlačná výška**

Při max. dovolené hloubce ponoru čerpadla 100 m a při uváděné maximální výtlačné výšce 72 m, lze dle výše uvedeného vzorce vypočítat, že reálná dopravní výška je 60 m.

- Přitom je však nutné vzít na vědomí, že 10 m vodorovného vedení výtlačné hadice odpovídá cca 1 m výtlačné výšky s úhlem sklonu  $90^\circ$ .

## Doplňující bezpečnostní informace

- Při montáži dbejte na to, aby bylo čerpadlo úplně čisté.
- Před ponořením čerpadla do vody vizuálně zkontrolujte, zda není poškozený jeho přívodní kabel. V případě jeho poškození čerpadlo nepoužívejte a jeho opravu svěřte autorizovanému značkovému servisu.

- Je zakázáno čerpadlo přemísťovat, pokud je jeho motor zapnutý. Před vyjmutím čerpadla z vody vždy vytáhněte zástrčku zařízení z elektrické sítě.
- Elektrické zapojení zařízení smí provádět výlučně osoba s patřičným vzděláním v oboru elektroinstalací, obeznamena se souvisejícími nebezpečími a následky.
- Nikdy nezvedejte a nezavěšujte čerpadlo za přívodní kabel.
- Nikdy nepoužívejte čerpadlo, pokud není ponořené do vody. V opačném případě se zařízení může poškodit, a na jeho opravu se nebude vztahovat záruka.

- Nikdy nijak neomezujte průtok vody na výtlačku.
- Čerpadlo smí být provozované výhradně ve svislé poloze.
- Závěsné lano musí být dostatečně pevné a odolné.
- Zamezte používání přístroje osobám (včetně dětí), jimž fyzická, smyslová nebo mentální neschopnost či nedostatek zkušeností a znalostí zabráňuje v bezpečném používání spotřebiče bez dozoru nebo poučení. Děti si se spotřebičem nesmějí hrát.
- Nikdy čerpadlo nepoužívejte, jsou-li v čerpané kapalině lidé. Je-li čerpadlo v čerpané kapalině pod napětím, kapaliny se nedotýkejte a ani nádrže v případě, že je elektricky vodivá.

- Může dojít k znečištění čerpané kapaliny v důsledku případného úniku maziva, které promazává ložiska.
- Při instalaci čerpadla do čerpané kapaliny dbejte na to, aby přívodní kabel nebyl umístěn pod čerpadlem, mohl by dojít k jeho poškození.

- Zajistěte, aby čerpadlo bylo napájené přes proudový chránič s citlivostí 30 mA.

- Dbejte na to, aby se čerpadlo nedostalo do kontaktu s kalem. V případě čerpání z vrtů se spodek čerpadla musí nacházet alespoň 1 m nad šterkovou lož.

- Nepoužívejte čerpadlo k čerpání kapalin obsahujících látky způsobujících korozi materiálu (kyseliny, alkálie, bělidlo), ani abrazivní částičky. Dále k přepravě vznětlivých, extrémně hustých kapalin či kapalin potravinového charakteru.

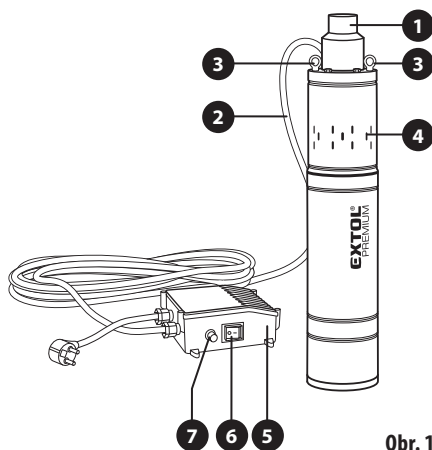
- Chraňte zásuvku před vlhkostí a vodou.

- Nepoužívané čerpadlo nenechávejte v případě teplot pod bodem mrazu v kapalině. Pokud kapalina zamrzne do čerpadla, k jejímu rozmrazení nikdy nepoužívejte plameny ani jiný přímý zdroj tepla. Čerpadlo přemístěte na místo s pokojovou teplotou, a počkejte až se kapalina opět rozmrazí.

- V případě opravy čerpadla po uplynutí záruky použijte výhradně originální součástky. Zabudováním cizích součástek neznámé kvality nelze zaručit spolehlivé fungování výrobku.
- Během záruční doby smí být zařízení opravované výhradně v autorizovaném servisu značky Extol (servisní místa naleznete na webových stránkách v úvodu návodu k použití). V případě zjištění nesprávného chodu čerpadla nebo poškození čerpadla či jeho částí jej okamžitě odpojte od elektrické sítě a předejte odbornému servisu.

## Popis zařízení

1. Výtlačné hrdlo
2. Přívodní kabel
3. Závěsná oka čerpadla
4. Sací otvory
5. Řídicí jednotka
6. Hlavní vypínač
7. Ochrana proti přetížení



Obr. 1

## Symbols na technickém štítku čerpadla



	Před použitím si přečtěte návod k použití
	Odpovídá příslušným požadavkům EU
	Symbol elektroodpadu. Výrobek nevyhazujte do smíšeného odpadu, ale odevzdejte jej k ekologické likvidaci
$Q_{max}$	Maximální průtok čerpané kapaliny
$H_{max}$	Maximální dopravní výška čerpané kapaliny (výtlač)
$T_{max}$	Maximální teplota čerpané kapaliny
	Maximální hloubka ponoru čerpadla
Na štítku čerpadla je uvedeno sériové číslo zahrnující rok, měsíc výroby a číslo výrobní série.	

## Pokyny před použitím

Před použitím čerpadla zkontrolujte:

- neporušený stav izolace přívodního kabelu
- v případě čerpání vody z vrtu hloubku vrtu a výšku vodního sloupce. Nezapomeňte, že čerpadlo je vhodné k použití pouze do hloubky 100 metrů. V případě větší hloubky vodotěsnost čerpadla již není zaručena.

## Instalace čerpadla

- Protáhněte závěsné lano nejdříve prvním pak druhým závěsným okem (3). Závěsné lano musí být dostatečně dlouhé, pevné a odolné.
- Zašroubujte výtlačné potrubí do závitů (1) nacházejícího se v horní části čerpadla. Potrubí musí být tlaku odolné minimálně do 20 barů.
- Výtlačné potrubí a přívodní kabel (2) připevněte každých 0,5 metrů k vytaženému závěsnému lanu. Pomocí závěsného lana spusťte čerpadlo do vody a připevněte druhý konec lana. Připevnění musí být dostatečně pevné. Zajistěte, aby se při provozu čerpadlo nedotýkalo stěny vrtu či nádrže.

## Elektrické zapojení

Z bezpečnostních důvodů musí potřebné elektroinstalační úkony pro připojení čerpadla k elektrické síti provádět pouze osoba s příslušnou elektrikářskou kvalifikací. Čerpadlo smí být zapojené výhradně do elektrické sítě, jehož napětí a frekvence se shodují s parametry uvedenými na výrobním štítku.

- Řídicí jednotku (5) ukotvěte v blízkosti čerpadla. Nezapomeňte, že jednotka musí být chráněná před povětrnostními podmínkami a srážkami.
- Zapojte přívodní kabely do svorkovnice v řídicí jednotce. Dbejte na to, aby byl hlavní vypínač (6) ve vypnutém stavu.
- Zástrčku na konci přívodního kabelu zapojte do zásuvky. Zajistěte, aby čerpadlo bylo napájené přes proudový chránič s citlivostí 30 mA. V případě použití tlakového spínače, regulátoru hladiny, průtokového spínače instalujte zásuvku za ním, a zástrčku čerpadla připojte do této zásuvky. V případě převozu, opravy tak nebude nutné porušit elektrickou síť.

## Uvedení čerpadla do provozu

Zapněte hlavní vypínač (6) nacházející se na řídicí jednotce. Na konci potrubí se krátce na to objeví voda. K vypnutí čerpadla vypněte hlavní vypínač.

V případě přetížení nebo elektrického zkratu zabudovaná ochrana proti přetížení (7) přeruší elektrický okruh čerpadla. V takovém případě odstraňte důvod přetížení a po několika minutové pauze stiskněte tlačítko ochrany proti přetížení. V případě, že ochrana proti přetížení opět přeruší okruh, vytáhněte zástrčku a obraťte se na značkový servis.

## ODSTRANĚNÍ ZÁVAD

Závada	Příčina	Způsob odstranění
Čerpadlo po zapnutí nepracuje, motor neběží.	Není napětí v síti Závada motoru Vypnutí ochrany proti přetížení	Zkontrolujte elektrickou síť Obrat'te se na značkový servis Odstraňte příčinu přetížení a stiskněte tlačítko ochrany proti přetížení.
Motor čerpadla běží - čerpadlo jemně vrní - ale čerpadlo nečerpá.	Zaseknuté čerpadlo. Vadný kondenzátor. Čerpadlo nebo potrubí je ucpané nečistotami.	Obrat'te se na značkový servis. Odstraňte znečištění.
Čerpadlo běží, ale nečerpá vodu, nebo čerpá jen malé množství vody	Čerpadlo běží na sucho. Sací otvory (4) jsou ucpané. Výtlačné potrubí netěsní. Opotřebované čerpadlo.	Čerpadlo ponořte do větší hloubky. Vyčistěte sací otvory. Zajistěte těsnost potrubí. Obrat'te se na značkový servis.

V případech jiné závady nebo neúspěšného pokusu o odstranění závady se obraťte na značkový servis.

## Skladování

- Vytáhněte zástrčku ze zásuvky.
- Vyjměte čerpadlo z vody a vyčistěte ho.
- Odpojte přívod vody z čerpadla.
- Odinstalujte řídicí jednotku.
- Naviňte závěsné lano a přívodní kabel.

Vyčištěné čerpadlo skladujte na suchém místě bez nebezpečí teplot pod bodem mrazu.

## Likvidace odpadu

### OBALOVÉ MATERIÁLY

- Obalové materiály vyhod'te do příslušného kontejneru na tříděný odpad.

### ELEKTROZŘÍZENÍ

- Nepoužitelný výrobek nevyhazujte do směšného odpadu, ale odevzdejte jej k ekologické likvidaci. Dle směrnice 2012/19 EU nesmí být elektrozařizování vyhazováno do směšného odpadu, ale odevzdáno k ekologické likvidaci do sběru elektrozařizování. Informace o sběrných místech a podmínkách sběru obdržíte na obecním úřadě.



## Odpovědnost za vady a záruční podmínky

### ODPOVĚDNOST ZA VADY (ZÁRUKA)

Dne 1.1.2014 vstoupil v účinnost zákon č. 89/2012 Sb. ze dne 3. února 2012 a k tomuto datu se ruší zákony 40/1964 Sb.; 513/1991 Sb. a 59/1998 Sb. ve znění pozdějších předpisů. Firma Madal Bal a.s. v souladu s tímto zákonem přebírá odpovědnost za vady na Vámi zakoupený výrobek po dobu 2 let od data prodeje. Uplatnění nároku na bezplatnou záruční opravu se řídí zákonem č. 89/2012 Sb. Při splnění níže uvedených obchodních podmínek, které jsou v souladu s tímto zákonem, Vám výrobek bezplatně opraví smluvní servis firmy Madal Bal, a.s.

### ZÁRUČNÍ PODMÍNKY

- 1) Prodávající je povinen spotřebiteli zboží předvést (pokud to jeho povaha umožňuje) a vystavit doklad o koupi v souladu se zákonem. Všechny údaje v dokladu o koupi musí být vypsány nesmazatelným způsobem v okamžiku prodeje zboží.
- 2) Již při výběru zboží pečlivě zvažte, jaké funkce a činnosti od výrobku požadujete. To, že výrobek nevyhovuje Vaším pozdějším technickým nárokům, není důvodem k jeho reklamaci.
- 3) Při uplatnění nároku na bezplatnou opravu musí být zboží předáno s řádným dokladem o koupi.
- 4) Pro přijetí zboží k reklamaci by mělo být pokud možno očistěno a zabaleno tak, aby při přepravě nedošlo k poškození (nejlépe v originálním obalu). V zájmu přes-

né diagnostiky závady a jejího dokonalého odstranění spolu s výrobkem zašlete i jeho originální příslušenství.

- 5) Servis nenese odpovědnost za zboží poškozené přepravcem.
- 6) Servis dále nenese odpovědnost za zaslání příslušenství, které není součástí základního vybavení výrobku. Výjimkou jsou případy, kdy příslušenství nelze odstranit z důvodu vady výrobku.
- 7) Odpovědnost za vady („záruka“) se vztahuje na skryté a viditelné vady výrobku.
- 8) Záruční opravu je oprávněn vykonávat výhradně autorizovaný servis značky Extol.
- 9) Výrobce odpovídá za to, že výrobek bude mít po celou dobu odpovědnosti za vady vlastnosti a parametry uvedené v technických údajích, při dodržení návodu k použití.
- 10) Nárok na bezplatnou opravu zaniká, jestliže:
  - a) výrobek nebyl používán a udržován podle návodu k obsluze.
  - b) byl proveden jakýkoliv zásah do konstrukce stroje bez předchozího písemného povolení vydaného firmou Madal Bal a.s. nebo autorizovaným servisem značky Extol.
  - c) výrobek byl používán v jiných podmínkách nebo k jiným účelům, než ke kterým je určen.
  - d) byla některá část výrobku nahrazena neoriginální součástí.
  - e) k poškození výrobku nebo k nadměrnému opotřebení došlo vinou nedostatečné údržby.
  - f) výrobek havaroval, byl poškozen vyšší mocí či nedbalostí uživatele.
  - g) škody vzniklé působením vnějších mechanických, teplotních či chemických vlivů.
  - h) vady byly způsobeny nevhodným skladováním, či manipulací s výrobkem.
  - i) výrobek byl používán (pro daný typ výrobku) v agresivním prostředí např. prašném, vlhkém.
  - j) výrobek byl použit nad rámec přípustného zatížení.
  - k) bylo provedeno jakékoliv falšování dokladu o koupi či reklamační zprávy.
- 11) Odpovědnost za vady se nevztahuje na běžné opotřebení výrobku nebo na použití výrobku k jiným účelům, než ke kterým je určen.
- 12) Odpovědnost za vady se nevztahuje na opotřebení výrobku, které je přirozené v důsledku jeho běžného používání, např. obroušení brusných kotoučů, nižší kapacita akumulátoru po dlouhodobém používání apod.
- 13) Poskytnutím záruky nejsou dotčena práva kupujícího, která se ke koupi věci váží podle zvláštních právních předpisů.
- 14) Nelze uplatňovat nárok na bezplatnou opravu vady, na kterou již byla prodávajícím poskytnuta sleva. Pokud si spotřebitel výrobek svépomocí opraví, pak výrobce ani prodávající nenese odpovědnost za případné poškození výrobku či újmu na zdraví v důsledku neodborné opravy či použití neoriginálních náhradních dílů.
- 15) Bezplatná záruční oprava se vztahuje pouze na výrobní vady výrobku (skryté a vnější) a nevztahuje se na opotřebení výrobku v důsledku nadměrné zátěže či běžného používání nebo na poškození výrobku způsobené nesprávným používáním.
- 16) V případě sporu mezi kupujícím a prodávajícím ve vztahu kupní smlouvy, který se nepodařilo mezi stranami urovnat přímo, má kupující právo obrátit se na obchodní inspekci jako subjekt mimosoudního řešení spotřebitelských sporů. Na webových stránkách obchodní inspekce je odkaz na záložku „ADR-mimosoudní řešení sporů“.

### ZÁRUČNÍ A POZÁRUČNÍ SERVIS

Pro uplatnění práva na záruční opravu zboží se obraťte na obchodníka, kde jste zboží zakoupili.

Pro pozáruční opravu se můžete také obrátit na náš autorizovaný servis.

Nejbližší servisní místa naleznete na [www.extol.cz](http://www.extol.cz). V případě dotazů Vám poradíme na zákaznické lince 222 745 130.

## EU Prohlášení o shodě

Výrobce: Madal Bal Kft., 1173 Budapest, Régivám köz 2.

prohlašuje,  
že následně označené zařízení na základě své koncepce a konstrukce,  
stejně jako na trh uvedené provedení, odpovídají příslušným bezpečnostním požadavkům Evropské unie.  
Toto prohlášení se vydává na výhradní odpovědnost výrobce.

**Extol® Premium 8895061 8895062 8895063**  
**Čerpadla do vrtu**

jsou ve shodě s následujícími harmonizačními normami:

EN 60335-1:2012+A11+A13+AC1+Z1+Z2; EN 60335-2-41:2003+A1+A2; EN 55014-1:2006 +A1:2009+A2:2011  
do 28.4.2020/ poté EN 55014-1:2017; EN 55014-2:2015; EN 61000-3-2:2014; EN 61000-3-3:2013; EN 62321-x

a harmonizačními předpisy:

2014/35 EU;  
2011/65 EU;  
2014/30 EU

V Budapešti: 29.5.2017



Fekete István  
člen představenstva

## Úvod

Vážený zákazník,

ďakujeme za dôveru, ktorú ste prejavili značke Extol Premium kúpou tohto vretenového čerpadla na hlboké vrty. Veríme, že kúpený produkt dlhodobu a spoľahlivo uľahčí vašu prácu. Výrobok bol podrobený dôkladným testom spoľahlivosti, bezpečnosti a kvality predpísaným súvisiacimi normami a predpismi.

S akýmkoľvek otázkami sa obráťte na naše zákaznicke a poradenské centrum:

**www.extol.sk**

**Fax: +421 2 212 920 91 Tel.: +421 2 212 920 70**

Výrobca: Madal Bal Kft., 1173 Budapest, Régivám köz 2.

Distribútor pre Slovenskú republiku: Madal Bal s.r.o., Pod gaštanmi 4F, 821 07 Bratislava

Dátum vydania: 4.1.2019

## Popis výrobku

**Čerpadlo je určené výlučne na čerpanie čistej vody o teplote max. 35°C bez sedimentu a jemných častíc, napr. piesku zo šachiet, nádrží a vrtov. Na poškodenie čerpaceho ústrojenstva spôsobeného prečerpávaním sedimentovanej vody sa nevzťahuje záručné plnenie.**

### PRÍKLADY POUŽITIA:

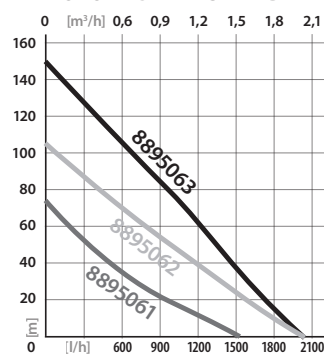
- Dodávky vody z vrtov a nádrží
- Zavlžovanie
- Dodávky vody do väčších výšok
- Odvod vody neobsahujúcej znečistenie dlhými vláknami a znečistenie s abrazívnym účinkom
- Čerpadlo sa nesmie používať:
  - a) na čerpanie slanej vody, tekutých potravín a pochutín, pitnej vody, vody obsahujúcej akýkoľvek materiál (pozrite vyššie), korozívnych a chemických látok, kyslých, zásaditých, horľavých, výbušných alebo prchavých kvapalín (napr. pohonných hmôt).
  - b) vody s obsahom ľadu či ľadovej triešte ( $t > 0\text{ }^{\circ}\text{C}$ ) a vody teplejšej než 35 °C.
- Čerpadlo nebolo testované na splnenie požiadaviek na výrobky prichádzajúce do kontaktu s pitnou vodou podľa príslušnej vyhlášky.

Čerpadlo je poháňané jednofázovým motorom, ktorého kondenzátor, ochrana proti preťaženiu a spínač boli umiestnené v oddelenej škatuli. Tesnenie motora zaisťuje okrem mazanej dvojitej mechanickej keramicko-grafitovej upchávky aj gufero s gumovým krúžkom. Na hriadeľ motora je naskrutkovaná pružná spojka, vreteno je uložené v špeciálnom statore. Čerpadlá sú vzhľadom na vysokú výtlačnú výšku vybavené spätnou klapkou na výstupe, ktorá je vo vnútornej časti prístroja. Pri častom používaní čerpadla na čerpanie vody do blízkosti svojej max. výtlačnej výšky dochádza k opotrebovaniu zabudovanej spätnej klapky a z tohto dôvodu pre výtlačnú výšku viac než 60 m odporúčame používať prídavnú spätnú klapku na odlahčenie tiaže vodného stĺpca na výstupe. Prídavnú spätnú klapku je možné si obstaráť v obchode s čerpadlovou technikou. Motor je chladený prepravovaným médiom, preto je nutné čerpadlo vždy prevádzkovať ponorené vo vode.

## Technické údaje

Objednávacie číslo	8895061	8895062	8895063
Príkon/výkon	550W/370W	950W/570W	1350W/820W
Max. výtlačná výška	72 m	105 m	148 m
Max. prietok (l/h)	1500	1920	1920
Max. ponor	100 m		
Teplota kvapaliny	0°C < t ≤ 35°C		
Napájacie napätie/frekvencia	220-240 V~50 Hz		
Priemer výtlačného hrdla	1"		
Krytie	IP 58		
Priemer telesa motora	75 mm	88 mm	100 mm
Hmotnosť (bez kábla/s káblom)	9,4/10,4 kg	12,5/13,4 kg	16,2/17,5 kg
Dĺžka kábla	40 m	50 m	50 m
Minimálny priemer vrtu	110 mm	125 mm	125 mm

PRIETOKOVÉ GRAFY ČERPADIEL



## Obsah balenia

Vretenové čerpadlo	1 ks
Kábel motora	40, resp. 50 m, podľa typu
Riadiaca jednotka	1 ks
Návod na obsluhu	1 ks

## Všeobecné bezpečnostné pokyny

Tento návod na obsluhu obsahuje základné pokyny, ktorých dodržiavanie je v priebehu montáže a použitia čerpadla povinné. Preto je dôležité, aby ste si návod pred samotnou montážou a použitím pozorne preštudovali. Nedodržanie týchto pokynov môže ohroziť obsluhu aj samotné zariadenie. Ďalej môže viesť k strate záruky poskytovanej na zariadenie. Bezpečná prevádzka zariadenia je zaručená iba pri dodržaní nižšie uvedených pokynov. Limitné hodnoty uvedené medzi technickými údajmi sa nesmú v žiadnom prípade prekročiť.

Tento návod na obsluhu si pozorne uchovajte pre prípad, že bude obsluha niektoré informácie opäť potrebovať. V prípade, že čerpadlo predáte alebo požičiate, spoločne so zariadením odovzdajte aj tento návod na obsluhu.

## ZÁVISLOSŤ VÝTLAČNEJ (DOPRAVNEJ) VÝŠKY VODY OD HLĚKY PONORU ČERPADLA

Výtlačnú (dopravnú) výšku vody ovplyvňuje hĺbka ponoru čerpadla. Na základe znalosti hĺbky ponoru čerpadla a uvádzanej maximálnej výtlačnej výšky je možné zistiť reálnu výtlačnú výšku podľa nasledujúceho vzorca (jednotky dĺžky sú v metroch):

**Uvádzaná max. výtlačná výška – (aktuálna hĺbka ponoru × 0,12) = skutočná výtlačná výška**

Pri max. dovolenej hĺbke ponoru čerpadla 100 m a pri uvádzanej maximálnej výtlačnej výške 72 m, je možné podľa vyššie uvedeného vzorca vypočítať, že reálna dopravná výška je 60 m.

Pritom je však nutné vziať na vedomie, že 10 m vodovodného vedenia výtlačnej hadice zodpovedá cca 1 m výtlačnej výšky s uhlom sklonu 90°.

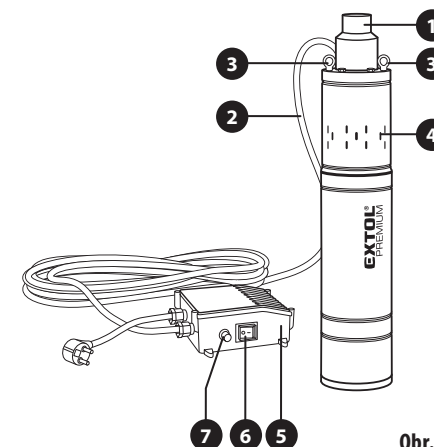
## Doplňujúce bezpečnostné informácie

- Pri montáži dbajte na to, aby bolo čerpadlo úplne čisté.
- Pred ponorením čerpadla do vody vizuálne skontrolujte, či nie je poškodený jeho privodný kábel. V prípade jeho poškodenia čerpadlo nepoužívajte a jeho opravu zverte autorizovanému značkovému servisu.

- Je zakázané čerpadlo premiestňovať, ak je jeho motor zapnutý. Pred vybratím čerpadla z vody vždy vytiahnite zástrčku zariadenia z elektrickej siete.
- Elektrické zapojenie zariadenia smie vykonávať výlučne osoba s patričným vzdelaním v odbore elektroinštalácií, oboznámená so súvisiacimi nebezpečenstvami a následkami.
- Nikdy nezdvíhajte a nezavesujte čerpadlo za privodný kábel.
- Nikdy nepoužívajte čerpadlo, ak nie je ponorené do vody. V opačnom prípade sa zariadenie môže poškodiť, a na jeho opravu sa nebude vzťahovať záruka.
- Nikdy nijako neobmedzujte prietok vody na výtlačku.
- Čerpadlo sa smie prevádzkovať výhradne vo zvislej polohe.
- Závesné lano musí byť dostatočne pevné a odolné.
- Zamedzte používaniu prístroja osobám (vrátane detí), ktorým fyzická, zmyslová alebo mentálna neschopnosť či nedostatok skúseností a znalostí zabraňuje v bezpečnom používaní spotrebiča bez dozoru alebo poučenia. Deti sa so spotrebičom nesmú hrať.
- Nikdy čerpadlo nepoužívajte, ak sú v čerpanej kvapaline ľudia. Ak je čerpadlo v čerpanej kvapaline pod napätím, kvapaliny sa nedotýkajte a ani nádrže v prípade, že je elektricky vodivá.
- Môže dôjsť k znečisteniu čerpanej kvapaliny v dôsledku prípadného úniku maziva, ktoré premazáva ložiská.
- Pri inštalácii čerpadla do čerpanej kvapaliny dbajte na to, aby privodný kábel nebol umiestnený pod čerpadlom, mohlo by dôjsť k jeho poškodeniu.
- Zaisťte, aby čerpadlo bolo napájané cez prúdový chránič s citlivosťou 30 mA.
- Dbajte na to, aby sa čerpadlo nedostalo do kontaktu s kalom. V prípade čerpania z vrtov sa spodok čerpadla musí nachádzať aspoň 1 m nad štrkovým lôžkom.
- Nepoužívajte čerpadlo na čerpanie kvapalín obsahujúcich látky spôsobujúce koróziu materiálu (kyseliny, alkálie, bieliadlo), ani abrazívne častičky. Ďalej na prevahu zápalných, extrémne hustých kvapalín či kvapalín potravinového charakteru.
- Chráňte zásuvku pred vlhkosťou a vodou.
- Nepoužívané čerpadlo nenechávajte v prípade teplot pod bodom mrazu v kvapaline. Ak kvapalina zamrzne v čerpadle, na jej rozmrazenie nikdy nepoužívajte plameň ani iný priamy zdroj tepla. Čerpadlo premiestnite na miesto s izbovou teplotou, a počkajte až sa kvapalina opäť rozmrazí.
- V prípade opravy čerpadla po uplynutí záruky používajte výhradne originálne súčiastky. Zabudovaním cudzích súčiastok neznámej kvality nie je možné zaručiť spoľahlivé fungovanie výrobku.
- Počas záručnej lehoty sa smie zariadenie opravovať výhradne v autorizovanom servise značky Extol (servisné miesta nájdete na webových stránkach v úvode návodu na použitie). V prípade zistenia nesprávneho chodu čerpadla alebo poškodenia čerpadla či jeho častí ho okamžite odpojte od elektrickej siete a odovzdajte odbornému servisu.

## Popis zariadenia

1. Výtlačné hrdlo
2. Privodný kábel
3. Závesné oká čerpadla
4. Nasávacie otvory
5. Riadiaca jednotka
6. Hlavný vypínač
7. Ochrana proti preťaženiu



Obr. 1

## Symbole na technickom štítku čerpadla

**EXTOL® 8895061**  
 220 - 240 V ~ 50 Hz | 550 W / 370 W  
 $Q_{max} = 1500 \text{ l/h}$  |  $H_{max} = 72 \text{ m}$   
 $T_{max} = 35^\circ\text{C}$  | IP58 | 9,4 kg | 100 m

Serial No.

Made by Madal Bal Kft. • 1173 Budapest, Régivám köz 2. • Hungary

	Pred použitím si prečítajte návod na použitie
	Zodpovedá príslušným požiadavkám EÚ
	Symbol elektroodpadu. Výrobok nevyhadzujte do zmesového odpadu, ale odovzdajte ho na ekologickú likvidáciu
$Q_{max}$	Maximálny prietok čerpanej kvapaliny
$H_{max}$	Maximálna dopravná výška čerpanej kvapaliny (výtlak)
$T_{max}$	Maximálna teplota čerpanej kvapaliny
	Maximálna hĺbka ponoru čerpadla
Na štítku čerpadla je uvedené sériové číslo zahŕňajúce rok, mesiac výroby a číslo výrobné série.	

## Pokyny pred použitím

Pred použitím čerpadla skontrolujte:

- neporušený stav izolácie prírodného kábla
- v prípade čerpania vody z vrtu hĺbku vrtu a výšku vodného stĺpca. Nezabudnite, že čerpadlo je vhodné na použitie iba do hĺbky 100 metrov. V prípade väčšej hĺbky vodotesnosť čerpadla už nie je zaručená.

## Inštalácia čerpadla

- Pretiahnite závesné lano najskôr prvým potom druhým závesným okom (3). Závesné lano musí byť dostatočne dlhé, pevné a odolné.
- Zaskrutkujte výtláčne potrubie do závitú (1) nachádzajúceho sa v hornej časti čerpadla. Potrubie musí byť odolné proti tlaku minimálne do 20 barov.
- Výtláčne potrubie a prírodný kábel (2) pripevnite každých 0,5 metra k vyťahnutému závesnému lanu. Pomocou závesného lana spustíte čerpadlo do vody a pripevnite druhý koniec lana. Pripevnenie musí byť dostatočne pevné. Zaisťte, aby sa pri prevádzke čerpadla nedotýkalo steny vrtu či nádrže.

## Elektrické zapojenie

Z bezpečnostných dôvodov musí potrebné elektroinštalačné úkony na pripojenie čerpadla k elektrickej sieti vykonať iba osoba s príslušnou elektrikárskou kvalifikáciou. Čerpadlo smie byť zapojené výhradne do elektrickej siete, ktorej napätie a frekvencia sa zhodujú s parametrami uvedenými na výrobnom štítku.

- Riadiacu jednotku (5) ukotvite v blízkosti čerpadla. Nezabudnite, že jednotka musí byť chránená pred poveternostnými podmienkami a zrážkami.
- Zapojte prírodné káble do svorkovnice v riadiacej jednotke. Dbajte na to, aby bol hlavný vypínač (6) vo vypnutom stave.
- Zástrčku na konci prírodného kábla zapojte do zásuvky. Zaisťte, aby čerpadlo bolo napájané cez prúdový chránič s citlivosťou 30 mA. V prípade použitia tlakového spínača, regulátora hladiny, prietokového spínača inštalujte zásuvku za nimi, a zástrčku čerpadla pripojte do tejto zásuvky. V prípade prevozu, opravy tak nebude nutné porušiť elektrickú sieť.

## Uvedenie čerpadla do prevádzky

Zapnite hlavný vypínač (6) nachádzajúci sa na riadiacej jednotke. Na konci potrubia sa krátko na to objaví voda. Na vypnutie čerpadla vypnite hlavný vypínač. V prípade preťaženia alebo elektrického skratu zabudovaná ochrana proti preťaženiu (7) preruší elektrický okruh čerpadla. V takomto prípade odstráňte dôvod preťaženia a po niekoľkých minútových pauzách stlačte tlačidlo ochrany proti preťaženiu. V prípade, že ochrana proti preťaženiu opäť preruší okruh, vyťahnite zástrčku a obráťte sa na značkový servis.

## ODSTRÁNENIE PORÚCH

Porucha	Príčina	Spôsob odstránenia
Čerpadlo po zapnutí nepracuje, motor nebeží.	Nie je napätie v sieti Porucha motora Vypnutie ochrany proti preťaženiu	Skontrolujte elektrickú sieť Obráťte sa na značkový servis Odstráňte príčinu preťaženia a stlačte tlačidlo ochrany proti preťaženiu.
Motor čerpadla beží – čerpadlo jemne vrčí – ale čerpadlo nečerpá.	Zaseknuté čerpadlo. Chybný kondenzátor. Čerpadlo alebo potrubie je upchaté nečistotami.	Obráťte sa na značkový servis. Odstráňte znečistenie.
Čerpadlo beží, ale nečerpá vodu, alebo čerpá len malé množstvo vody	Čerpadlo beží na sucho. Nasávacie otvory (4) sú upchaté. Výtláčne potrubie netesní. Opotrebované čerpadlo.	Čerpadlo ponorte do väčšej hĺbky. Vyčistite nasávacie otvory. Zaisťte tesnosť potrubia. Obráťte sa na značkový servis.

V prípade inej poruchy alebo neúspešného pokusu o odstránenie poruchy sa obráťte na značkový servis.

## Skladovanie

- Vyťahnite zástrčku zo zásuvky.
- Vyberte čerpadlo z vody a vyčistite ho.
- Odpojte prírodnú vodu z čerpadla.
- Odinštalujte riadiacu jednotku.
- Naviňte závesné lano a prírodný kábel.

Vyčistené čerpadlo skladujte na suchom mieste bez nebezpečenstva teplôt pod bodom mrazu.

## Likvidácia odpadu

### OBALOVÉ MATERIÁLY

- Obalové materiály vyhodte do príslušného kontajnera na triedený odpad.

### ELEKTROZARIADENIE

- Nepoužiteľný výrobok nevyhadzujte do zmesového odpadu, ale odovzdajte ho na ekologickú likvidáciu. Podľa smernice 2012/19 EÚ sa nesmie elektrozařízení vyhadzovať do zmesového odpadu, ale sa musí odovzdať na ekologickú likvidáciu do zberu elektrozařízení. Informácie o zberných miestach a podmienkach zberu dostanete na obecnom úrade.



## Zodpovednosť za chyby a záručné podmienky

### ZÁRUČNÁ DOBA

Zodpovednosť za chyby (záruka) na Vami zakúpený výrobok platí 2 roky od dátumu zakúpenia podľa zákona. Pri splnení nižšie uvedených obchodných podmienok, ktoré sú v súlade s týmto zákonom, Vám výrobok bude bezplatne opravený.

### ZÁRUČNÉ PODMIENKY

- 1) Predávajúci je povinný spotrebiteľovi tovar predviesť (ak to jeho povaha umožňuje) a vystaviť doklad o zakúpení v súlade so zákonom. Všetky údaje v doklade o zakúpení musia byť vypísané nezmazateľným spôsobom v okamžiku predaja tovaru.
- 2) Už počas výberu tovaru dôkladne zväzte, aké funkcie a činnosti od výrobu požadujete. To, že výrobok nevyhovuje Vaším neskorším technickým nárokom, nie je dôvodom k jeho reklamácii.
- 3) Pre uplatnenie nároku na záručnú opravu musí byť tovar predaný s patričným dokladom o zakúpení.
- 4) Pre prijatie tovaru na reklamáciu mal by byť tovar, pokiaľ to bude možné, očistený a zabalený tak, aby počas prepravy nedošlo k poškodeniu (najlepšie v originálnom obale). Z dôvodu presnej diagnostiky poruchy a jej dôkladného odstránenia spolu s výrobkom zašlite aj jeho originálne príslušenstvo.
- 5) Servis nenesie zodpovednosť za tovar poškodený prepravcom.

- 6) Servis tiež nenesie zodpovednosť za zaslané príslušenstvo, ktoré nie je súčasťou základného vybavenia výrobku. Výnimku tvoria prípady, keď príslušenstvo nie je možné odstrániť z dôvodu poruchy výrobku.
- 7) Zodpovednosť za poruchy („záruka“) sa vzťahuje na skryté a viditeľné poruchy výrobku.
- 8) Záručnú opravu je oprávnený vykonávať výhradne autorizovaný servis značky Extol.
- 9) Výrobca zodpovedá za to, že výrobok bude mať po celú dobu zodpovednosti za poruchy vlastnosti a parametre uvedené v technických údajoch, pri dodržaní návodu na použitie.
- 10) Nárok na bezplatnú opravu zaniká v prípade, že:
- výrobok nebol používaný a udržiavaný podľa návodu na obsluhu
  - bol prevedený zásah do konštrukcie stroja bez predchádzajúceho písomného povolenia vydaného firmou Madal Bal a.s. alebo autorizovaným servisom značky Extol.
  - výrobok bol používaný v iných podmienkach alebo na iné účely, než na ktoré bol určený
  - bola niektorá časť výrobku nahradená neoriginálnou súčastou.
  - k poškodeniu výrobku alebo nadmernému opotrebovaniu došlo vinou nedostatočnej údržby.
  - výrobok havaroval, bol poškodený vyššou mocou či nedbalosťou užívateľa.
  - škody vzniknuté pôsobením vonkajších mechanických, teplotných či chemických vplyvov.
  - závady boli spôsobené nevhodným skladovaním alebo manipuláciou s výrobkom
  - výrobok bol používaný (pre daný typ výrobku) v agresívnom prostredí napr. prašnom, vlhkom.
  - výrobok bol použitý nad rámec prípustného zaťaženia.
  - bolo prevedené falšovanie dokladu o zakúpení alebo reklamačnej správy.
- 11) Zodpovednosť za poruchy sa nevzťahuje na bežné opotrebenie výrobku alebo na použitie výrobku na iné účely než na tie, na ktoré je určený.
- 12) Zodpovednosť za poruchy sa nevzťahuje na opotrebovanie výrobku, ktoré je prirodzené z dôvodu jeho bežného používania, napr. obrúsenie brúsnych kotúčov, nižšia kapacita akumulátora po dlhodobom používaní atď.
- 13) Poskytnutím záruky nie sú dotknuté práva kupujúceho, ktoré sa k zakúpeniu veci viažu podľa zvláštnych právnych predpisov.
- 14) Nie je možné uplatňovať nárok na bezplatnú opravu poruchy, na ktorú už bola predávajúcim poskytnutá zľava. Pokiaľ spotrebiteľ výrobok svojpomocne opraví, potom výrobca ani predávajúci nenesie zodpovednosť za prípadné poškodenie výrobku alebo zdravotné problémy z dôvodu neodbornej opravy alebo použitia neoriginálnych náhradných dielov.
- 15) Bezplatná záručná oprava sa vzťahuje iba na výrobné chyby výrobku (skryté a vonkajšie) a nevzťahuje sa na opotrebenie výrobku v dôsledku nadmernej záťaže či bežného používania alebo na poškodenie výrobku spôsobené nesprávnym používaním.
- 16) V prípade sporu medzi kupujúcim a predávajúcim vo vzťahu kúpnej zmluvy, ktorý sa nepodarilo medzi stranami urovnať priamo, má kupujúci právo obrátiť sa na obchodnú inšpekciu ako subjekt mimosúdneho riešenia spotrebiteľských sporov. Na webových stránkach obchodnej inšpekcie je odkaz na záložku „ADR – mimosúdne riešenie sporov“.

## EÚ Vyhlásenie o zhode

Výrobca: Madal Bal Kft., 1173 Budapest, Régivám köz 2.

vyhlasuje,

že následne označené zariadenia na základe svojej koncepcie a konštrukcie, rovnako ako na trh uvedené vyhotovenia, zodpovedajú príslušným bezpečnostným požiadavkám Európskej únie. Toto vyhlásenie sa vydáva na výhradnú zodpovednosť výrobcu.

**Extol® Premium 8895061 8895062 8895063**  
**Čerpadlá do vrtu**

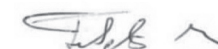
boli navrhnuté a vyrobené v zhode s nasledujúcimi normami:

EN 60335-1:2012+A11+A13+AC1+Z1+Z2; EN 60335-2-41:2003+A1+A2; EN 55014-1:2006 +A1:2009+A2:2011 do 28.4.2020/ potom EN 55014-1:2017; EN 55014-2:2015; EN 61000-3-2:2014; EN 61000-3-3:2013; EN 62321-x

a harmonizačnými predpismi:

2014/35 EÚ;  
2011/65 EÚ;  
2014/30 EÚ

V Budapešti: 29. 5. 2017



Fekete István  
člen predstavenstva a.s.

### ZÁRUČNÝ A POZÁRUČNÝ SERVIS

Pre uplatnenie práva na záručnú opravu tovaru sa obráťte na obchodníka, u ktorého ste tovar zakúpili.

Pre opravu po uplynutí záruky sa tiež môžete obrátiť na náš autorizovaný servis.

Najbližšie servisné miesta nájdete na [www.extol.sk](http://www.extol.sk). V prípade, že budete potrebovať ďalšie informácie, poradíme Vám na: **Fax: +421 2 212 920 91 Tel.: +421 2 212 920 70 E-mail: servis@madalbal.sk**



## Bevezető

Tisztelt Vevő!

Köszönjük Önnek, hogy megvásárolta az Extol Premium márka termékét, a mélykúti csavarshivattyút! Hisszük, hogy a megvásárolt termék hosszú ideig és megbízható módon szolgálja Önt! A terméket az idevonatkozó európai előírásoknak megfelelően megbízhatósági, biztonsági és minőségi vizsgálatoknak vetettük alá.

Kérdéseivel forduljon a vevőszolgálatunkhoz és a tanácsadó központunkhoz:

**www.extol.hu** Fax: (1) 297-1270 Tel: (1) 297-1277

Gyártó: Madal Bal Kft., 1173 Budapest, Régvám köz 2.

Kiadás dátuma: 4.1.2019

## Termékleírás

Az Extol Premium mélykúti csavarshivattyúval mechanikus szennyeződések (pl. homokot) nem tartalmazó, legfeljebb 35°C-os tiszta vizet lehet fúrt kutakból, aknákból vagy tartályokból szivattyúzni. A szennyeződések tartalmazó víz a szivattyú gyors elhasználódását vagy eltömődését eredményezi. Az ilyen sérülésekre a garancia nem vonatkozik.

### FELHASZNÁLÁSI PÉLDÁK:

- víz szivattyúzása fúrt kutakból vagy tartályokból,
- öntözés,
- víz felnyomása magasabb helyekre,
- hosszú szálakat és koptató anyagokat nem tartalmazó víz szivattyúzása.

### • A szivattyú nem használható:

- a) sós víz, folyékony élelmiszerek és italok, ivóvíz, bármilyen anyagokat tartalmazó víz (lásd fent), korróziót okozó folyadékok, vegyi anyagok, savas vagy lúgos folyadékok, gyúlékony vagy illó anyagok (pl. üzemenyagok) szivattyúzására,
- b) jeget vagy jégkását tartalmazó víz ( $t > 0^\circ\text{C}$ ), vagy  $35^\circ\text{C}$ -nál melegebb víz szivattyúzására.

- A szivattyú nem rendelkezik olyan tanúsítvánnyal, amely alapján a szivattyúval ivóvizet lehetne szivattyúzni.

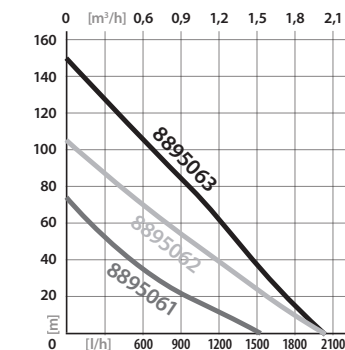
A szivattyú hajtásáról egyfázisú villanymotor gondoskodik, amelynek a kondenzátora, túlterhelés elleni védelme és a kapcsoló egy külön elektromos dobozban található. A motor tömítése: kent dupla kerámia-grafit mechanikus tömszelepecs és gumi tömítőgyűrű.

A motor tengelyének a végére a rugalmas kuplung csavarozással van rögzítve, a csavarorsó egy speciális állórészben található. Figyelembe véve azt, hogy a szivattyú nagy magasságra is felnyomja a vizet, a szivattyú kimenetén egy visszacsapó szelep található, ez a szivattyú belső tartozéka. Amennyiben a szivattyút gyakran kell a maximális nyomómagasság közelében üzemeltetni, akkor a beépített visszacsapó szelep gyorsabban elhasználódik, ezért javasoljuk, hogy 60 m-nél nagyobb nyomómagasság esetén a nyomócsőbe még egy kiegészítő visszacsapó szelepet is építsenek be, a beépített visszacsapó szelep terhelésének a csökkentése érdekében. Kiegészítő visszacsapó szelepet szivattyútechnikát forgalmazó üzletekben vásárolhat. A motor hűtéséről a szivattyúzott folyadék gondoskodik, ezért a szivattyút a vízbe süllyesztve kell üzemeltetni.

## Műszaki adatok

Rendelési szám	8895061	8895062	8895063
Névleges teljesítmény/Leadott teljesítmény	550W/370W	950W/570W	1350W/820W
Max. nyomómagasság	72 m	105 m	148 m
Maximális átfolyás (l/óra)	1500	1920	1920
Max. merülés	100 m		
Folyadék hőmérséklete	$0^\circ\text{C} < t \leq 35^\circ\text{C}$		
Tápfeszültség / frekvencia	220-240 V~50 Hz		
Nyomócső átmérő	1"		
Védettség	IP 58		
Motorház átmérő	75 mm	88 mm	100 mm
Tömeg (kábel nélkül/kábellel)	9,4/10,4 kg	12,5/13,4 kg	16,2/17,5 kg
Kábel hossza	40 m	50 m	50 m
Minimális kútfurat átmérő	110 mm	125 mm	125 mm

### SZIVATTYÚ ÁRAMLÁSI DIAGRAM



## A csomagolás tartalma

Csavarshivattyú	1 db
Motor kábel	40 illetve 50 m, típus szerinti
Vezérlőegység	1 db
Használati útmutató	1 db

## Általános biztonsági utasítások

Ez az útmutató tartalmazza azokat az alapelőírásokat, amelyeket a szivattyú telepítése és üzemeltetése közben be kell tartani. Ezért fontos, hogy a szivattyú telepítése és használata vétele előtt a teljes útmutatót figyelmesen olvassa el. Az előírások be nem tartása esetén személyi sérülés vagy anyagi kár következhet be. Továbbá a készülék sérülése a garancia megszűnését vonja maga után. A készülék biztonságos üzemeltetése csak az alábbi utasítások betartása esetén garantált. A műszaki adatoknál feltüntetett határértékeket semmilyen esetben sem szabad túllépni.

A használati útmutatót biztonságos helyen tárolja, később is szüksége lehet rá. Amennyiben a szivattyút eladja vagy kölcsönadja, akkor a jelen útmutatót is adja át az új felhasználónak.

## A NYOMÓ- (SZÁLLÍTÁSI) MAGASSÁG FÜGGÉSE A BÚVÁRSZIVATTYÚ MERÜLÉSI MÉLYSÉGÉTŐL

- A nyomó- (szállítási) magasság függ a búvárszivattyú merülési mélységétől. A szivattyú merülési mélységét és a szivattyú maximális nyomómagasságát ismerve, a következő képlettel ki lehet számolni az adott szivattyú reális vízszállítási magasságát (az adatokat méterben kell megadni):

**Műszaki adatok között feltüntetett max. nyomómagasság – (szivattyú mért merülési mélysége  $\times 0,12$ ) = tényleges nyomómagasság**

Ha a búvárszivattyú maximálisan megengedett merülési mélysége 100 m, akkor a műszaki adatok között feltüntetett 72 m-es maximális nyomómagasságot figyelembe véve, a képlet 60 m-es reális nyomómagasságot eredményez.

- Továbbá figyelembe kell venni, hogy a nyomóoldalon található minden 10 m vízszintes vízvezeték 1 m függőleges ( $90^\circ$ -os) nyomómagasságnak felel meg.

## Kiegészítő biztonsági információk

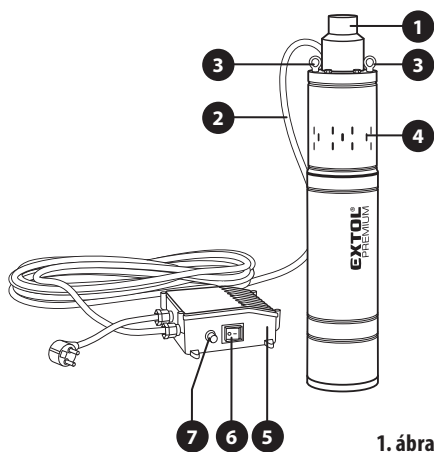
- A telepítéshez a szivattyú legyen tökéletesen tiszta.
- A szivattyú vízbe eresztése előtt ellenőrizze le a kábel sérülésmentességét. A kábel sérülése esetén a szivattyút ne használja, forduljon a márkaszervizhez.

- Bekapcsolt motorral a szivattyút áthelyezni tilos. A szivattyú vízből való kiemelése előtt a hálózati csatlakozódugót az aljzatról ki kell húzni.
- Az elektromos rendszeren munkát (pl. bekötést) csak megfelelő szakképzettséggel rendelkező, és a kockázatokat ismerő villanyszerelő szakember végezhet.
- A szivattyút a kábelnél megfogva felemelni vagy a vízbe süllyeszteni tilos.
- Amennyiben a szivattyú nincs teljes magasságában a víz alatt, a szivattyút bekapcsolni tilos. Ellenkező esetben a szivattyú meghibásodhat, és az ilyen jellegű hibákra a garancia nem vonatkozik.
- A kimeneten a vízáramot korlátozni nem szabad.
- A szivattyút kizárólag csak függőleges helyzetben szabad üzemeltetni.
- A szivattyút tartó kötélt (lánc) legyen kellően erős és tartós.
- A készüléket nem használhatják olyan testi, értelmi, érzékszervi fogyatékos, vagy tapasztalatlan személyek (gyermekeket is beleértve), akik nem képesek a készülék biztonságos használatára, kivéve azokat az eseteket, amikor a készüléket más felelős személy utasításai szerint és felügyelete mellett használják. A készülék nem játék, azzal gyerekek nem játszhatnak.
- A szivattyút tilos bekapcsolni, ha a szivattyúzott vízben emberek vannak. Amennyiben a szivattyúzott folyadékban található szivattyú feszültség alatt áll, akkor a folyadékot (vagy fém tartályt ne fogja meg).
- A szivattyúzott folyadékot a csapágycsatlakozásból esetleg kifolyó kenőanyag elszennyezheti.
- A szivattyú telepítése során ügyeljen arra, hogy a kábel ne kerüljön a szivattyú alá, a kábel megsérülhet.
- A szivattyút olyan hálózati ághoz csatlakoztassa, amelybe 30 mA hibaáram-érzékenységű áram-védőkapcsoló is be van építve.
- Ügyeljen arra, hogy a szivattyú ne szívjon fel iszapot. Fürt kút esetén a szivattyú alsó része legyen legalább 1 m-re a kavicságytól.
- A szivattyút ne használja olyan folyadékok szivattyúzásához, amelyek korróziót okozó anyagokat (savat, lúgot, fehérítőt), vagy abrazív részecskéket (pl. homokot) tartalmaznak. Továbbá ne használja gyúlékony, nagyon sűrű vagy élelmiszer jellegű folyadékok szivattyúzásához sem.

- Az elektromos csatlakozást védje az esőtől és nedvességtől.
- Amennyiben a folyadék hőmérséklete fagypontra süllyedhet, akkor a szivattyút a folyadékból vegye ki. Ha a szivattyúba víz fagyott bele, akkor a kiolvasztáshoz nyílt lángot vagy más közvetlen hőforrást használni tilos. A szivattyút vigye szobahőmérsékletű helyre és várja meg a szivattyú felmelegedését (a jég kiolvadását).
- A garanciaidő eltelte után, a szivattyú javításához csak eredeti alkatrészeket használjon. Idegen, és ismeretlen minőségű alkatrészekkel nem lehet biztosítani a szivattyú biztonságos és megbízható működését.
- A garancia ideje alatt a készüléket kizárólag csak márkaszerviz javíthatja meg. Az Extol márkaszervizek jegyzékét a használati útmutató elején feltüntetett honlapunkon találja meg. Amennyiben a szivattyú rendellenes módon működik vagy meghibásodik, akkor azt azonnal kapcsolja le, válassza le az elektromos hálózatról, majd vigye márkaszervizbe javításra.

## A készülék részei

1. Nyomócsonk
2. Hálózati vezeték
3. Akasztószem
4. Szívónyílás
5. Vezérlő egység
6. Főkapcsoló
7. Túlterhelés elleni védelem



1. ábra

## A típuscímkén található jelek magyarázata



	A használatba vétel előtt olvassa el a használati útmutatót.
	Megfelel az EU idevonatkozó előírásainak.
	Elektromos hulladék jele. A készüléket háztartási hulladékok közé kidobni tilos! A készüléket adja le újrahasznosításra.
<b>Q<sub>max</sub></b>	A szivattyúzott folyadék maximális mennyisége.
<b>H<sub>max</sub></b>	A szivattyúzott folyadék maximális szállítási (nyomási) magassága.
<b>T<sub>max</sub></b>	Szivattyúzott folyadék maximális hőmérséklete
	A szivattyú maximális merülési mélysége.

A típuscímkén található a szivattyú gyártási száma, amely tartalmazza a gyártási évet és hónapot, valamint a gyártási sorszámot.

## Előkészület a használatához

A szivattyú használatba vétele előtt ellenőrizze le,

- a hálózati vezeték sérülésmentességét,
- fűrt kút esetén a vízszint magasságát. Ne feledje el, hogy a szivattyút nem lehet 100 méternél mélyebben vízbe telepíteni (vízszinttől mérve). Ha a szivattyút ennél nagyobb mélységekbe engedi le, akkor a szivattyú tömítettségéért nem vállalunk felelősséget.

## A szivattyú telepítése

- Az akasztó kötelet (láncot) előbb az egyik, majd a másik akasztószemre (3) fűzze be. A szivattyút tartó kötélt (lánc) legyen kellően erős és tartós, valamint megfelelő hosszúságú.
- A nyomócsonk (1) menetébe csavarozza be a nyomócsövet. A nyomócsőnek legalább 20 bar nyomást el kell viselnie.
- A nyomócsövet és a hálózati vezetékét (2) 0,5 méterenként kösse az akasztó kötélt. Az akasztókötél segítségével a szivattyút engedje a vízbe, az akasztókötél másik végét rögzítse. A szivattyú rögzítése legyen erős és megbízható. Működés közben a szivattyú nem érhet hozzá a kút (tartály) falához.

## Elektromos bekötés

Biztonsági okokból a szivattyú elektromos bekötését csak villanyszerelő szakember végezheti el. A szivattyút csak olyan elektromos hálózathoz szabad csatlakoztatni, amelynek a feszültsége és frekvenciája megegyezik a szivattyú típuscímkéjén található adatokkal.

- A vezérlő egységet (5) a szivattyú közelében helyezze el (rögzítse). A vezérlő egységet védeni kell az időjárás hatásaitól, esőtől és más nedvességtől.
- A szivattyú kábelét csatlakoztassa a vezérlő egység megfelelő csatlakozásaihoz. Ügyeljen arra, hogy a főkapcsoló (6) még ne legyen bekapcsolva.
- A csatlakozódugót dugja a konnektorba. A szivattyút olyan hálózati ághoz csatlakoztassa, amelybe 30 mA hibaáram-érzékenységű áram-védőkapcsoló is be van építve. Amennyiben a rendszerben nyomáskapcsoló, szintszabályozó, áramlás kapcsoló stb. is be van építve, akkor ezeket külön aljzatról üzemeltesse, így a szivattyú javítása esetén az elektromos rendszert nem kell lekapcsolni.

## A szivattyú üzembe helyezése

A vezérlő egységen kapcsolja be a főkapcsolót (6).

A nyomócsőből rövid időn belül víz folyik ki. A szivattyút a főkapcsolóval kapcsolja le.

Túlterhelés vagy zárlat esetén a beépített túlterhelés elleni védelem (7) lekapcsolja a szivattyút. Keresse meg és szüntesse meg a túlterhelés okát, majd néhány perc szünet után nyomja meg a túlterhelés elleni védelem gombját. Amennyiben a túlterhelés elleni védelem ismételt lekapcsolja a szivattyút, akkor a csatlakozódugót húzza ki az aljzatról és forduljon a márkaszervizhez.

## MEGHI B Á S O D Á S O K E L H Á R Í T Á S A

Meghibásodás	Ok	Az elhárítás módja
Bekapcsolás után a szivattyú nem működik, a motor nem forog.	Nincs hálózati feszültség. A motor meghibásodott. A túlterhelés elleni védelem bekapcsolt.	Ellenőrizze le az elektromos hálózatot. Forduljon a márkaszervizhez. Szüntesse meg a túlterhelés okát, majd nyomja meg a túlterhelés elleni védelem gombját.
A motor forog, a szivattyú finoman rezeg, de nem nyom vizet.	A szivattyú beragadt. A kondenzátor meghibásodott. A szivattyúban vagy a nyomócsőben dugulás van.	Forduljon a márkaszervizhez. Szüntesse meg a dugulást, távolítsa el a szennyeződéseket.
A szivattyú működik, de nem nyom vizet (vagy csak keveset nyom).	A szivattyú szárazon fut. A szívónyílások (4) eltömődtek. A nyomócsőben tömítetlenség van. A szivattyú alkatrészei elkoztak.	A szivattyút engedje lejjebb a vízben. Tisztítsa meg a szívónyílásokat. Szüntesse meg a tömítetlenséget. Forduljon a márkaszervizhez.

Amennyiben a hibát nem tudja megszüntetni, vagy a hiba leírása itt nem található, akkor forduljon a márkaszervizhez.

## Tárolás

- A csatlakozódugót húzza ki a konnektorból.
- A szivattyút emelje ki a vízből.
- Szerelje le a vízcsövet.
- A vezérlő egységet válassza le a szivattyúról.
- Tekerje fel a kábelt és az akasztó kötelet.

A megtisztított szivattyút száraz helyen tárolja, ahol nincs fagyveszély.

## Hulladék megsemmisítés

### CSOMAGOLÓ ANYAG:

- A csomagolást az anyagának megfelelő hulladékgyűjtő konténerbe dobja ki.

### ELEKTROMOS KÉSZÜLÉKEK

- A készüléket háztartási hulladékok közé kidobni tilos! A készüléket adja le újrahasznosításra. Az elektromos és elektronikus hulladékokról szóló 2012/19/EU számú európai irányelv, valamint az idevonatkozó nemzeti törvények szerint az ilyen hulladékot alapanyagokra szelektálva szét kell bontani, és a környezetet nem károsító módon újra kell hasznosítani. A szelektált hulladék gyűjtőhelyekről a polgármesteri hivatalban kaphat további információkat.



## Áruhiba felelősség és garanciális feltételek

### GARANCIÁLIS IDŐ

A mindenkori érvényes, vonatkozó jogszabályok, törvények rendelkezéseivel összhangban a Madal Bal Kft. az Ön által megvásárolt termékre a jótállási jegyen feltüntetett garanciaidőt ad. A termék javítását a Madal Bal Kft.-vel szerződéses kapcsolatban álló szakszerviz a garanciális időszakban díjmentesen végzi el.

### GARANCIÁLIS IDŐ ALATTI ÉS GARANCIÁLIS IDŐ UTÁNI SZERVIZELÉS

A termékek javítását végző szakszervizek címe, a javítás ügymenetével kapcsolatos információk a [www.madalbal.hu](http://www.madalbal.hu) weboldalon találhatóak meg, illetve a szakszervizek felsorolása a termék vásárlásának helyén is beszerezhető. Tanácsadással a (1)-297-1277 ügyfélszolgálati telefonszámon állunk ügyfeleink rendelkezésére.

- A garancia csak a rejtett (belső vagy külső) anyaghibákra és gyártási hibákra vonatkozik, a használat vagy a termék nem rendeltetésszerű használatából, túlterheléséből vagy sérüléséből eredő kopásokra és elhasználódásokra, vagy meghibásodásokra nem.
- Amennyiben az eladó és a vevő kapcsolatában jelentkező vitát a felek nem tudják egymás között békés úton elrendezni, akkor a vevőnek joga van arra, hogy a Fogyasztóvédelmi Felügyelőséghez forduljon. Ez a szervezet foglalkozik a fogyasztóvédelmi ügyekkel. További információkat a Fogyasztóvédelmi Felügyelőség honlapján talál.

## EU Megfelelőségi nyilatkozat

Gyártó: Madal Bal Kft., 1173 Budapest, Régivám köz 2.

kijelenti,  
hogy az alábbi jelölésű, saját tervezésű és gyártású berendezések, illetve az ezen alapuló egyéb kivitelek, megfelelnek az Európai Unió idevonatkozó biztonsági előírásainak. A jelen nyilatkozat kiadásáért kizárólag a gyártó a felelős.

**Extol® Premium 8895061 8895062 8895063**  
**Mélykúti szivattyúk**

tervezését és gyártását az alábbi szabványok alapján végeztük:

EN 60335-1:2012+A11+A13+AC1+Z1+Z2; EN 60335-2-41:2003+A1+A2; EN 55014-1:2006 +A1:2009+A2:2011  
amíg 28.4.2020/ ezután EN 55014-1:2017; EN 55014-2:2015; EN 61000-3-2:2014; EN 61000-3-3:2013; EN 62321-x

figyelembe véve az alábbi előírásokat:

2014/35/EU;  
2011/65/EU;  
2014/30/EU

Budapest, 2017.05.29.

Fekete István  
igazgatótanácsi tag

## Einleitung

Sehr geehrter Kunde,

wir bedanken uns für Ihr Vertrauen, das Sie der Marke Extol Premium durch den Kauf dieser Bohrlochpumpe geschenkt haben. Wir sind überzeugt, dass das erworbene Produkt Ihre Arbeit zuverlässig und langfristig erleichtern wird. Das Produkt wurde eingehenden Zuverlässigkeits-, Sicherheits- und Qualitätstests unterzogen, die durch Normen und zusammenhängende Vorschriften vorgeschrieben werden.

Im Falle von jeglichen Fragen wenden Sie sich bitte an unseren Kunden- und Beratungsservice:

**www.extol.eu**    **servis@madalbal.cz**

**Hersteller:** Madal Bal Kft., 1173 Budapest, Régvám köz 2.

**Vertrieb:** Madal Bal a.s. Průmyslová zóna Příluky 244, 760 01 Zlín, Tschechische Republik

**Herausgegeben am:** 4.1.2019

## Produktbeschreibung

Die Bohrlochtachpumpe Extol Premium ist zum Pumpen vom sauberen Wasser ohne mechanische Schmutzpartikel (z. B. Sand) mit einer Temperatur von max. 35°C aus Schächten, Tanks und Bohrungen bestimmt. Das Pumpen vom verschmutzten Wasser kann zu einem vorzeitigen Verschleiß der Pumpe, ggf. zu ihrer Verstopfung führen. Solche Beschädigungen fallen nicht unter die Garantieansprüche.

### ANWENDUNGSBEISPIELE:

- Wasserversorgung aus Bohrungen und Tanks
- Bewässerung
- Wasserversorgung in größeren Höhen
- Ableitung vom Wasser ohne lange Fasern oder schleifende Schmutzpartikel

### • Die Pumpe darf nicht verwendet werden:

- a) zur Förderung von Salzwasser, flüssigen Lebens- und Genussmitteln, Trinkwasser, Wasser mit enthaltenem Material (siehe oben), korrosiven und chemischen Stoffen, saueren, alkalischen, brennbaren, explosionsgefährlichen oder flüchtigen Flüssigkeiten (z. B. Treibstoffen).
  - b) Wasser mit enthaltenem Eis oder Eisstücken ( $t > 0^\circ\text{C}$ ) und Wasser wärmer als 35°C.
- Die Pumpe wurde nicht zwecks Erfüllung von Anforderungen an Produkte getestet, die nach der jeweiligen Kundmachung in Kontakt mit Trinkwasser kommen.

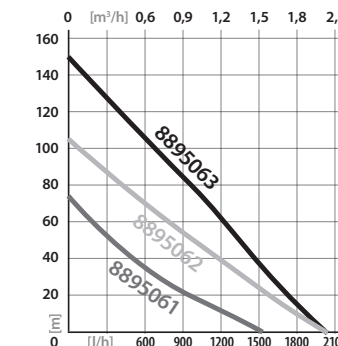
Die Pumpe wird durch einen Einphasenmotor angetrieben, dessen Kondensator, Überlastschutz und Schalter in einer getrennten Box platziert sind. Die Abdichtung vom Motor wird neben der geschmierten doppelten mechanischen Keramik-Graphit-Dichtung auch durch einen Wellendichtring mit einem Gummiring sichergestellt.

Auf der Motorwelle ist eine flexible Kupplung aufgeschraubt, die Spindel ist in einem speziellen Stator gelagert. Die Pumpen sind im Hinblick zu einer großen Förderhöhe mit einer Rückschlagklappe am Ausgang ausgestattet, die Bestandteil vom Geräterinneren ist. Bei einer häufigen Nutzung der Pumpe zum Pumpen vom Wasser nach an ihrer max. Förderhöhe kommt es zum Verschleiß der eingebauten Rückschlagklappe, und aus diesem Grunde ist es bei einer Förderhöhe von mehr als 60 m empfohlen, eine zusätzliche Rückschlagklappe zur Entlastung des Wassersäulengewichts am Ausgang einzusetzen. Die zusätzliche Rückschlagklappe ist in einem Pumpengeschäft erhältlich. Der Motor wird durch das geförderte Medium gekühlt, daher muss die Pumpe im Wassergetaucht betrieben werden.

## Technische Daten

Bestellnummer	8895061	8895062	8895063
Leistungsaufnahme/ Pumpeleistung	550W/370W	950W/570W	1350W/820W
Max. Förderhöhe	72 m	105 m	148 m
Max. Durchfluss (L/h)	1500	1920	1920
Max. Tauchtiefe	100 m		
Temperatur der Flüssigkeit	$0^\circ\text{C} < t \leq 35^\circ\text{C}$		
Spannung/Frequenz	220-240 V~50 Hz		
Durchmesser des Druckstutzens	1"		
Schutzart	IP 58		
Durchmesser vom Motorgehäuse	75 mm	88 mm	100 mm
Gewicht (ohne Kabel/mit Kabel)	9,4/10,4 kg	12,5/13,4 kg	16,2/17,5 kg
Kabellänge	40 m	50 m	50 m
Minstdurchmesser vom Bohrloch	110 mm	125 mm	125 mm

### DURCHFLUSSGRAFIKEN DER PUMPEN



## Lieferumfang

Bohrlochpumpe	1 St.
Motorkabel	40 bzw. 50 m, je nach Typ
Steuereinheit	1 St.
Bedienungsanleitung	1 St.

## Allgemeine Sicherheitshinweise

Diese Bedienungsanleitung enthält die Grundanweisungen, deren Einhaltung im Verlauf der Montage und beim Einsatz der Pumpe obligatorisch ist. Daher ist es sehr wichtig, dass Sie sich vor der Montage und Verwendung der Pumpe mit der Bedienungsanleitung gründlich vertraut machen. Die Nichteinhaltung dieser Anweisungen kann sowohl den Bediener, als auch die Anlage gefährden. Ferner kann dies zum Verlust der Garantie für das Gerät führen. Ein sicherer Betrieb der Anlage kann nur bei der Einhaltung der nachstehenden Anweisungen garantiert werden. Die unter den Technischen Angaben angeführten Grenzwerte dürfen keinesfalls überschritten werden.

Diese Bedienungsanleitung ist sorgfältig für den Fall aufzubewahren, wenn der Bediener einige Informationen nachträglich gebrauchen sollte. Falls Sie die Pumpe verkaufen oder ausleihen, übergeben Sie zusammen mit dem Gerät auch diese Bedienungsanleitung.

### ABHÄNGIGKEIT DER VERDRÄNGUNGS- (FÖRDER-)HÖHE VOM WASSER VON DER PUMPENTAUCHTIEFE

- Die Verdrängungs-(Förder-)höhe vom Wasser wird von der Pumpentauchtiefe beeinflusst. Basierend auf der Kenntnis der Pumpentauchtiefe und der angeführten maximalen Förderhöhe kann die tatsächliche Förderhöhe nach der folgenden Formel bestimmt werden (Längeneinheiten sind in Metern):

**Angegebene max. Förderhöhe – (aktuelle  
Pumpentauchtiefe  $\times$  0,12) = tatsächliche  
Förderhöhe**

Bei einer maximal zulässigen Pumpentauchtiefe von 100 m und einer maximalen Förderhöhe von 72 m kann anhand der obigen Formel berechnet werden, dass die tatsächliche Förderhöhe 60 m beträgt.

- Es ist jedoch zu beachten, dass die 10 m horizontale Führung des Förderschlauchs ca. 1 m Förderhöhe mit einem Neigungswinkel von 90° entsprechen.

## Ergänzende Sicherheitshinweise

- achten Sie bei der Montage darauf, dass die Pumpe vollkommen sauber ist.

- vor dem Eintauchen der Pumpe ins Wasser ist visuell zu prüfen, ob das Netzkabel nicht beschädigt ist. Sollte es beschädigt sein, verwenden Sie die Pumpe nicht und lassen Sie das Kabel in einer autorisierten Werkstatt reparieren.
- es ist verboten, den Standort der Pumpe zu wechseln, wenn der Motor läuft. Bevor Sie die Pumpe aus dem Wasser nehmen, ziehen Sie zuerst den Netzstecker vom Stromnetz ab.
- den elektrischen Anschluss vom Gerät darf ausschließlich eine Person mit entsprechender Ausbildung im Bereich Elektroinstallation ausführen, die mit den zusammenhängenden Gefahren und Folgen vertraut ist.
- heben und hängen Sie die Pumpe niemals am Netzkabel auf.
- setzen Sie die Pumpe niemals in Betrieb, wenn sie nicht im Wasser getaucht ist. Im gegenteiligen Fall kann das Gerät beschädigt werden, und dies fällt nicht unter die Garantiesprüche.
- schränken Sie niemals den Wasserdurchfluss am Ausgang ein.
- die Pumpe muss ausschließlich in senkrechter Position betriebene werden.
- das Aufhängeseil muss ausreichend fest und beständig sein.
- Verhindern Sie die Benutzung des Gerätes durch Personen (inklusive Kinder), denen ihre körperliche, sensorische oder geistige Unfähigkeit oder Mangel an ausreichenden Erfahrungen und Kenntnissen keine sichere Anwendung des Gerätes ohne Aufsicht oder Belehrung ermöglichen. Kinder dürfen nicht mit dem Gerät spielen.
- verwenden Sie die Pumpe niemals, wenn sich in der gepumpten Flüssigkeit Menschen befinden. Steht die Pumpe in der gepumpten Flüssigkeit unter Spannung, berühren Sie weder die Flüssigkeit, noch den Tank, falls dieser elektrisch leitend ist.
- im Falle einer Leckage vom Schmiermittel, das die Lager schmiert, kann es zur Verunreinigung der gepumpten Flüssigkeit kommen.
- bei der Installation der Pumpe in die gepumpte Flüssigkeit ist darauf zu achten, dass sich das Netzkabel nicht unter der Pumpe befindet, damit es nicht beschädigt wird.
- stellen Sie sicher, dass die Pumpe über einen Fehlerstrom-Schutzschalter mit einer Empfindlichkeit von 30 mA gespeist wird.
- achten Sie darauf, dass die Pumpe nicht in Kontakt mit dem Schlamm kommt. Im Falle von Wasserförderung aus Bohrlöchern muss sich die Pumpenunterkante mindestens 1 m oberhalb des Kiesbetts befinden.

- verwenden Sie die Pumpe nicht zum Pumpen von Flüssigkeiten mit korrosiven Eigenschaften (Säuren, Alkalien, Bleichmittel) oder mit enthaltenen schleifenden Partikeln. Ferner auch nicht zur Förderung von entflammaren, extrem dickflüssigen Flüssigkeiten oder Lebensmittel-Flüssigkeiten.
- schützen Sie die Steckdose vor Feuchtigkeit und Wasser.
- lassen Sie eine nicht gebrauchte Pumpe bei Temperaturen unter dem Gefrierpunkt nicht in der Flüssigkeit stehen. Falls die Flüssigkeit in der Pumpe einfriert, verwenden Sie zum Auftauen keine Flammen oder keine andere direkte Hitzequelle. Bringen Sie die Pumpe in einen Bereich mit Raumtemperatur und warten Sie, bis die Flüssigkeit von selbst auftaut.
- im Falle einer Reparatur der Pumpe nach dem Ablauf der Garantiezeit verwenden Sie nur Originalteile. Beim Einbau fremder Teile mit unbekannter Qualität kann eine zuverlässige Funktion des Produktes nicht gewährleistet werden.
- während der Garantiezeit darf das Gerät nur in einer autorisierten Servicewerkstatt der Marke Extol repariert werden (die Servicestellen finden Sie auf den Webseite am Anfang dieser Bedienungsanleitung). Wird ein fehlerhafter Lauf der Beschädigung der Pumpe oder ihrer Teile festgestellt, trennen Sie sie sofort vom Stromnetz und übergeben Sie sie an eine autorisierte Fachwerkstatt.

## Gerätebeschreibung

1. Druckstutzen
2. Netzkabel
3. Aufhängeösen
4. Saugöffnungen
5. Steuereinheit
6. Hauptschalter
7. Überlastschutz

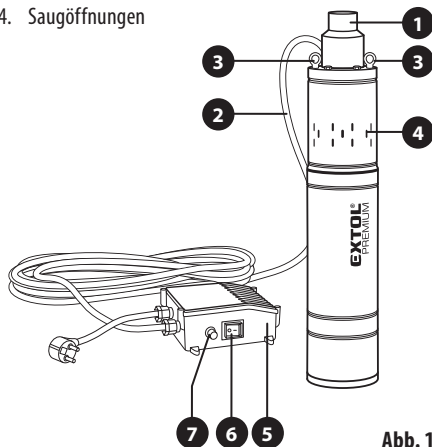


Abb. 1

## Symbole auf dem technischen Schuld der Pumpe

**EXTOL® 8895061**

220 - 240 V ~ 50 Hz | 550 W / 370 W

$Q_{max} = 1500 \text{ l/h}$  |  $H_{max} = 72 \text{ m}$

$T_{max} = 35^\circ \text{C}$  | IP58 | 9,4 kg

100 m

Serial No.

Made by Madal Bal Kft. • 1173 Budapest, Régióváros köz 2. • Hungary

	Lesen Sie vor der Benutzung die Gebrauchsanleitung.
	Entspricht den einschlägigen Anforderungen der EU.
	Symbol für Elektronikschrott. Werfen Sie das Produkt nicht in den Hausmüll, sondern übergeben Sie es an eine umweltgerechte Entsorgung.
$Q_{max}$	Maximaler Durchfluss der gepumpten Flüssigkeit
$H_{max}$	Maximale Förderhöhe der gepumpten Flüssigkeit (Verdrängung)
$T_{max}$	Maximale Temperatur der gepumpten Flüssigkeit
	Maximale Tauchtiefe der Pumpe
Auf dem Typenschild der Pumpe ist das Produktionsjahr und -monat und die Seriennummer des Produktes angeführt.	

## Hinweise vor dem Gebrauch

Vor dem Gebrauch der Pumpe ist zu kontrollieren:

- unversehrte Isolierung des Netzkabels
- beim Pumpen aus einem Bohrloch die Bohrlochtiefe und Höhe der Wassersäule. Vergessen Sie nicht, dass die Pumpe zum Einsatz in einer Tiefe von max. 100 m geeignet ist. Im Falle einer größeren Tiefe kann die Wasserdichtheit der Pumpe nicht mehr garantiert werden.

## Installation der Pumpe

- ziehen Sie das Hebeseil zuerst durch die eine und dann durch die andere Aufhängeöse (3). Das Aufhängeseil muss ausreichend lang, fest und beständig sein.
- schrauben Sie die Druckleitung in das Gewinde (1), das sich im oberen Teil der Pumpe befindet. Die Druckbeständigkeit der Rohrleitung muss mindestens 20 bar betragen.
- befestigen Sie die Druckleitung und das Netzkabel (2) jede 0,5 Meter zum herausgezogenen Aufhängeseil. Mit Hilfe vom Aufhängeseil lassen Sie die Pumpe ins Wasser ab und befestigen Sie das andere Seilende. Die Befestigung muss ausreichend fest sein. Stellen Sie sicher, dass die Pumpe während des Betriebs die Wände der Bohrung oder des Tanks nicht berührt.

## Elektrischer Anschluss

Aus Sicherheitsgründen müssen die notwendigen Elektroinstallationsarbeiten für den Anschluss der Pumpe an das Stromnetz nur von einer Person mit entsprechender Elektriker-Qualifikation durchgeführt werden. Die Pumpe darf ausschließlich an ein Stromnetz angeschlossen werden, dessen Spannung und Frequenz mit den Parametern auf dem Typenschild des Gerätes übereinstimmen.

- befestigen Sie die Steuereinheit (5) in der Nähe der Pumpe. Vergessen Sie bitte nicht, dass die Steuereinheit vor Witterungseinflüssen und Niederschlag geschützt sein muss.
- schließen Sie die Kabel an die Klemmleiste in der Steuereinheit an. Achten Sie darauf, dass dabei der Hauptschalter (6) ausgeschaltet ist.
- verbinden Sie den Stecker am Netzkabelende mit der Stromsteckdose. Stellen Sie sicher, dass die Pumpe über einen Fehlerstrom-Schutzschalter mit einer Empfindlichkeit von 30 mA gespeist wird. Im Falle der Verwendung eines Druckschalters, Wasserspiegelreglers, Durchflussschalters installieren Sie die Steckdose hinter diesen Elementen und verbinden Sie den Netzkabelstecker der Pumpe mit dieser Steckdose. Im Falle eines Transports oder Reparatur muss man das Stromnetz nicht auftrennen.

## Inbetriebnahme der Pumpe

Schalten Sie den Hauptschalter (6) ein, der sich an der Steuereinheit befindet. Am Rohrleitungsende erscheint kurz danach Wasser. Zum Ausschalten der Pumpe schalten Sie den Hauptschalter aus.

Im Falle einer Überlastung oder Kurzschluss unterbricht der eingebaute Überlastschutz (7) den elektrischen Kreis

der Pumpe. In diesem Fall ist der Grund der Überlastung zu beheben und nach einer mehrminütigen Pause die Überlastschutztaaste zu betätigen. Falls der Überlastschutz den Kreislauf erneut unterbricht, ziehen Sie den Stecker aus der Steckdose und wenden Sie sich an eine Fachwerkstatt.

### STÖRUNGSBEHEBUNG

Fehler	Ursache	Behebungsart
Die Pumpe läuft nach dem Einschalten nicht an, der Motor läuft nicht.	Keine Spannung im Netz Motorfehler Ausschalten vom Überlastschutz	Prüfen Sie das Stromnetz Wenden Sie sich an eine Fachwerkstatt Beheben Sie die Ursache der Überlastung und drücken Sie die Überlastschutztaaste.
Pumpenmotor läuft - Pumpe brummt leise - es wird kein Wasser gepumpt.	Pumpe eingefressen. Fehlerhafter Kondensator. Pumpe oder Rohrleitung mit Schmutz verstopft.	Wenden Sie sich an eine Fachwerkstatt. Entfernen Sie den Schmutz.
Pumpe läuft, pumpt aber kein Wasser, oder nur eine geringen Menge	Pumpe läuft trocken. Saugöffnungen (4) sind verstopft. Druckleitung undicht. Pumpe verschlissen.	Tauchen Sie die Pumpe in eine größere Tiefe ein. Reinigen Sie die Saugöffnungen. Stellen Sie Dichtheit der Druckleitung sicher. Wenden Sie sich an eine Fachwerkstatt.

Im Falle einer anderen Störung oder eines fehlgeschlagenen Fehlerbehebungsversuches werden Sie sich an eine Fachwerkstatt.

## Lagerung

- ziehen Sie den Stecker aus der Steckdose.
- nehmen Sie die Pumpe aus dem Wasser und reinigen Sie sie.
- trennen Sie die Wasserzufuhr von der Pumpe.
- demontieren Sie die Steuereinheit.
- wickeln Sie das Aufhängeseil und das Netzkabel auf.

Lagern Sie die gereinigte Pumpe an einem trockenen Ort mit Temperaturen über dem Gefrierpunkt.

## Abfallentsorgung

### VERPACKUNGSMATERIALIEN

- Werfen Sie die Verpackungen in den entsprechenden Container für sortierten Abfall.

### ELEKTROGERÄTE

- Werfen Sie das unbrauchbare Gerät nicht in den Hausmüll, sondern übergeben Sie es an eine umweltgerechte Entsorgung. Nach der Richtlinie 2012/19 EU dürfen Elektrogeräte nicht in den Hausmüll geworfen, sondern müssen einer umweltgerechten Entsorgung einer Elektroniksammelstelle zugeführt werden. Informationen über die Sammelstellen und -bedingungen erhalten Sie bei dem Gemeindeamt.



## Haftung für Mängel und Garantiebedingungen

- Eine kostenlose Garantiereparatur bezieht sich lediglich auf Produktionsmängel des Produktes (versteckte und offensichtliche) und nicht auf den Verschleiß des Produktes infolge einer übermäßigen Beanspruchung oder geläufiger Nutzung oder auf Beschädigungen des Produktes durch unsachgemäße Anwendung.
- Im Falle eines Streits zwischen dem Käufer und Verkäufer auf Grund des Kaufvertrags, der nicht

direkt unter den Vertragspartnern geschlichtet werden konnte, hat der Käufer das Recht, sich an die Handelsinspektion als Subjekt für außergerichtliche Auseinandersetzung von Verbraucherstreitigkeiten zu wenden. Auf den Webseiten der Handelsinspektion befindet sich der Link zum Verzeichnis „ADR- außergerichtliche Auseinandersetzung von Streitigkeiten“.

## EU-Konformitätserklärung

Hersteller: Madal Bal Kft., 1173 Budapest, Régvám köz 2.

erklärt,

dass die nachstehend bezeichneten Anlagen auf Grund ihres Konzeptes und Konstruktion, sowie die auf den Markt eingeführten Ausführungen, den einschlägigen Sicherheitsanforderungen der Europäischen Gemeinschaft entsprechen. Diese Erklärung wird auf ausschließliche Verantwortung des Herstellers herausgegeben.

**Extol® Premium 8895061 8895062 8895063**  
**Bohrlochpumpe**

wurde in Übereinstimmung mit folgenden Normen:

EN 60335-1:2012+A11+A13+AC1+Z1+Z2; EN 60335-2-41:2003+A1+A2; EN 55014-1:2006 +A1:2009+A2:2011 bis 28.4.2020/ dann EN 55014-1:2017; EN 55014-2:2015; EN 61000-3-2:2014; EN 61000-3-3:2013; EN 62321-x

und harmonisierenden Vorschriften entworfen und hergestellt:

2014/35 EU;  
2011/65 EU;  
2014/30 EU

In Budapest: 29.05.2017

Fekete István  
Vorstandsmitglied