

# NÁVOD K SESTAVENÍ A POUŽITÍ KARTUŠOVÉ FILTRAČNÍ JEDNOTKY

## Krystal Clear™ Model 604



220-240 VAC, 50 Hz, 45 W  
Hmax 1,0m, Hmin 0,19m, IPX5/IPX7  
Tmax 35 °C

**INTEX®**



**PŘED INSTALACÍ A POUŽITÍM TOHOTO VÝROBKU SI  
PŘEČTĚTE A DODRŽUJTE VŠECHNY POKYNY**

Platnost od 12.6.2014

No. 704

Překlad původního návodu k použití (CZ)

## DŮLEŽITÉ BEZPEČNOSTNÍ POKYNY



### PŘEČTĚTE SI A DODRŽUJTE TYTO POKYNY

**Nedodržení pokynů uvedených v tomto návodu k použití může vést ke zranění nebo i smrti způsobené elektrickým proudem.**

Tato příručka upozorňuje na základní rizika spojená s provozem bazénových zařízení, nepokrývá však všechna rizika. Při svých vodních aktivitách používejte vždy zdravý rozum. Při instalaci a používání tohoto elektrického zařízení je nutné vždy dodržovat základní bezpečnostní opatření, včetně následujících:

1. Aby se snížilo riziko úrazu, nedovolte dětem používat bazén, pokud nejsou pod stálým dohledem dospělé osoby.
2. Děti udržujte v bezpečné vzdálenosti od zařízení a napájecího kabelu.
3. Děti musí být pod dohledem, aby se zajistilo, že si se zařízením nebudou hrát.
4. Zařízení není určeno pro použití osobami (včetně dětí) se sníženými fyzickými, smyslovými nebo mentálními schopnostmi, pokud není zajištěn jejich dohled a instruktáž odpovědnou osobou; osobami, které nejsou seznámeny s obsluhou v rozsahu tohoto návodu; osobami pod vlivem léků, omamných prostředků apod., snižujících schopnost rychlé reakce.
5. Montáž a demontáž smí provádět pouze dospělá osoba.
6. Nebezpečí úrazu el. proudem. Zařízení připojte pouze k el. rozvodu, který vyhovuje ČSN, přes proudový chránič s nominálním vypínacím proudem nepřekračujícím 30 mA.
7. Před čištěním, kontrolou a údržbou filtrační jednotky vždy odpojte přívodní šňůru od el. rozvodu.
8. Přívodní šňůru el. zařízení nezakopávejte do země. Umístěte ji tak, aby nemohla být poškozená sekačkami trávy, nůžkami na živé ploty nebo podobným zařízením.
9. Přívodní šňůru el. zařízení nelze vyměnit. V případě jejího poškození se obraťte na svého prodejce.
10. Zařízení připojte přímo do zásuvky, kterou instaloval odborník s elektrotechnickou kvalifikací. V případě použití prodlužovacího přívodu používejte pouze takový, který odpovídá ČSN pro venkovní použití.
11. Nepokoušejte se zapojit nebo odpojit vidlici přívodní šňůry ze zásuvky, pokud máte mokré ruce anebo pokud stojíte ve vodě.
12. Spojení vidlice přívodní šňůry a zásuvky napájecího obvodu musí zůstat přístupné pro možnost okamžitého odpojení zařízení od el. rozvodu a toto spojení musí být ve vzdálenosti min. 3,5 m od stěny bazénu.
13. Umístěte zařízení tak, aby nemohlo sloužit dětem jako pomůcka pro vstup do bazénu.
14. Nikdy nepoužívejte filtrační jednotku, pokud jsou v bazénu lidé.
15. Toto zařízení je určeno pouze pro skládací bazény. Nepoužívejte jej u trvale instalovaných bazénů. Skládací bazén je takový, který lze snadno rozložit pro uskladnění a opět složit do původního stavu.
16. Toto zařízení je navrženo k použití pouze pro účely popsané v tomto návodu!

Pro splnění požadavku na elektrickou bezpečnost podle ČSN 33 2000-7-702 v případě umístění filtrační jednotky ve vzdálenosti do 2 m od stěny bazénu zajistěte, aby napájecí elektrický obvod filtrační jednotky byl vybaven proudovým chráničem s nominálním vypínacím proudem nepřekračujícím 30 mA a současně aby zásuvka tohoto napájecího obvodu byla označena a zabezpečena tak, aby bylo zajištěno, že ji lze použít pouze tehdy, když v bazénu nejsou lidé.

Pokud nebude výše uvedené řešení zásuvek použito, je nutno filtrační jednotku umístit ve vzdálenosti min. 2 m od stěny bazénu. Povinnost použití proudového chránič (viz bod 6) zůstává v platnosti. K propojení filtrace s bazénem je nutno dokoupit dostatečnou délku bazénových hadic o průměru 32 mm.

## URČENÍ

Tato filtrační jednotka je určena pro filtrování vody v sezónních bazénech s objemem vody do 15 m<sup>3</sup>. Není určena pro celoročně provozované bazény.

## SESTAVENÍ

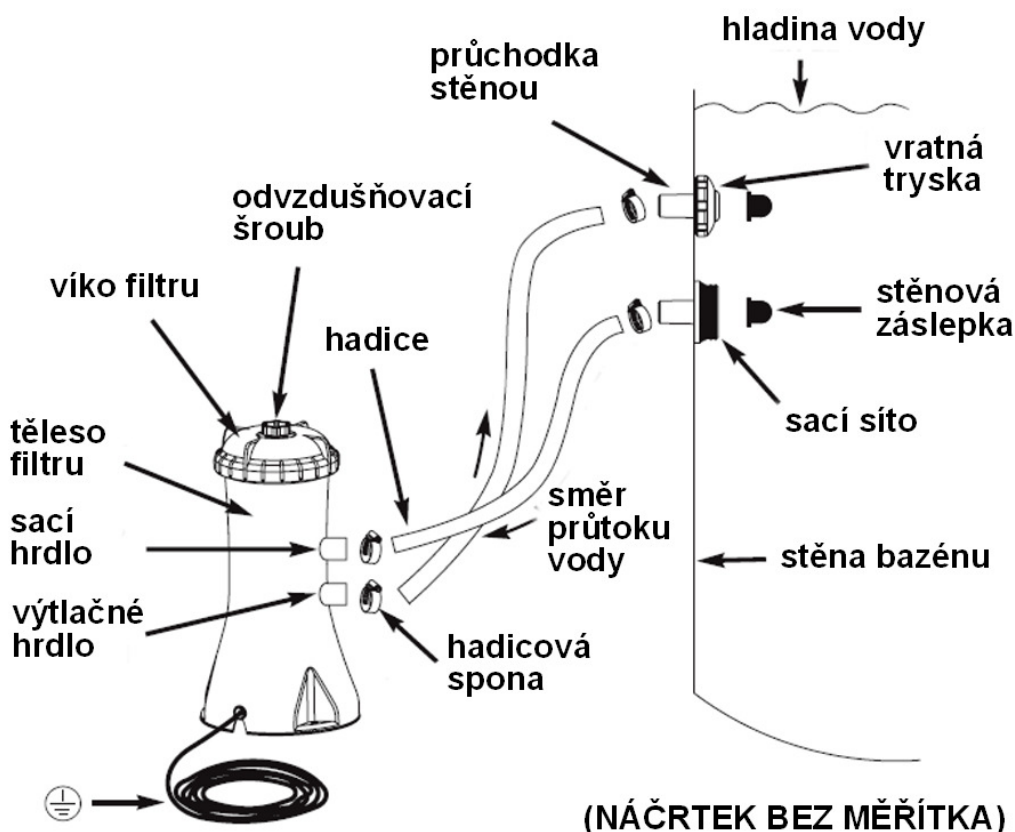
Přesvědčte se, že v blízkosti bazénu bude zdroj vody jak pro naplnění, tak především pro doplňování vody v bazénu.

Při montáži budete potřebovat pouze šroubovák na dotažení hadicových spon (7).

Vybalte všechny díly filtrační jednotky z obalu a věnujte chvíli času tomu, abyste se s obsahem balení seznámili (viz Seznam dílů).

**Důležité: Tato filtrační jednotka je vybavena odvzdušňovacím šroubem (1), který se dodává povolený. Přesvědčete se, zda je tento šroub skutečně povolený. Neutahujte tento šroub předčasně, aby nedošlo k zavzdušnění tělesa filtru. Vzduch v tělese filtru způsobuje špatnou funkci čerpadla, vyšší hlučnost a může být příčinou poškození čerpadla.**

1. Sestavte bazén až k bodu, kdy se má připojit filtrační jednotka. Přitom postupujte podle návodu na sestavení bazénu.
2. Umístěte filtraci na vzdálenost délky připojovacích hadic od stěny bazénu.
3. Z otvorů ve stěně bazénu odstraňte stěnové záslepky a pak do nich vložte průchodky stěnou (9). Do horního otvoru vložte průchodku s vratnou tryskou (10), do dolního pak průchodku se sacím sítí (11). Hadice (8) nasadte na vyčnívající části průchodek (9) a přes gumové rukávky bazénu a zajistěte je hadicovými sponami (7).
4. S pomocí hadicových spon (7) připojte zbývající konce hadic (8) k filtraci. Horní přívod filtrace propojte s dolní průchodkou bazénu (sání), spodní vývod filtrace s horní průchodkou bazénu (výtlak).
5. Zkuste víkem filtru (3) pootočit ve směru chodu hod. ručiček, abyste se přesvědčili, že je víko dotažené. Nepoužívejte žádné nástroje, používejte pouze ruce.
6. Přesvědčete se, že všechny hadicové spony jsou dotaženy.



7. Naplňte bazén do úrovně asi 3-5 cm nad horní průchodku. Voda přitom sama nateče do filtrační jednotky a vytlačí z ní vzduch.
8. Jakmile voda vytlačí všechn vzduch z tělesa filtru a z otvoru odvzdušňovacího šroubu (1) začne vytékat voda, utáhněte odvzdušňovací šroub. Šroub nepřetahujte a při utahování nebo povolování nepoužívejte žádné nástroje
9. Zapojte vidlici přívodní šňůry zařízení do zásuvky elektrického rozvodu. Filtrační jednotka začne pracovat.

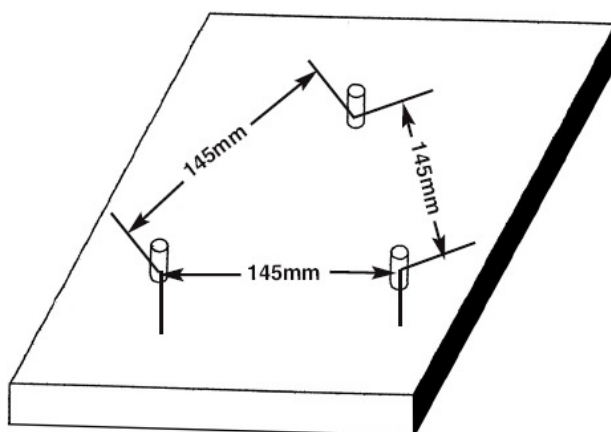


**POZOR, NEBEZPEČÍ ÚRAZU ELEKTRICKÝM PROUDEM**

**Zařízení připojte pouze k elektrickému rozvodu, který vyhovuje ČSN, přes proudový chránič s nominálním vypínacím proudem nepřekračujícím 30 mA.**

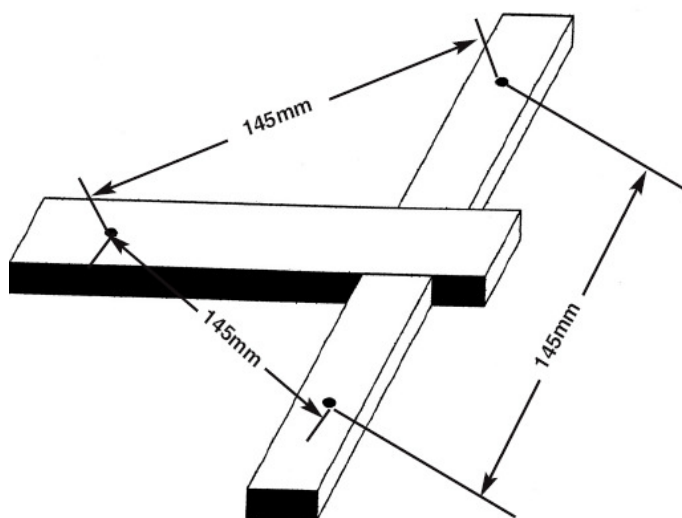
10. Ponechte filtrační jednotku v provozu tak dlouho, dokud nejste spokojeni s čistotou vody v bazénu.

Poznámka: V případě, že bude někdy potřeba odpojit hadice od čerpadla, není nutné vypustit vodu z bazénu, ale stačí zaslepit otvory v bazénu zásepkami (před tím je nutné odstranit z průchodek vnější části). Před odpojením jednotky se přesvědčete, že není v provozu.



**ZVLÁŠTNÍ POŽADAVKY NORMY EN 60335-2-41**

Na spodní straně filtrační jednotky jsou tři otvory pr. 7 mm, umístěné ve vybrání podstavy filtru. Tyto otvory slouží k připojení jednotky k základu, jak je požadováno evropskou normou EN 60335-2-41, jako ochrana proti možnému převrácení jednotky. Obrázek vedle naznačuje dva možné způsoby připojení – do betonového základu nebo na dřevěný rám. Celková sestava (základ + rám + jednotka) musí přesáhnout 18 kg.



**POZOR, NEBEZPEČÍ ÚRAZU**

**Umístěte zařízení tak, aby nemohlo sloužit dětem jako pomůcka pro vstup do bazénu.**

## POUŽITÍ

Každý bazén potřebuje péči k zajištění čistoty a zdravotní nezávadnosti vody. S použitím vhodných chemických prostředků zajistí tato filtrační jednotka tuto péči. Konzultujte se svým prodejcem použití správných chemických prostředků.

Chemické prostředky správně skladujte a udržujte v bezpečné vzdálenosti od dětí.

Chemické prostředky nepřidávejte do bazénové vody, pokud je bazén používán. Může to způsobit podráždění očí, kůže nebo jiné potíže.

Udržujte hodnotu pH a obsah volného chlóru (nebo jiné dezinfekční látky) v optimálním rozmezí. Nedostatečné množství chlóru a nevhodná hodnota pH vede k množení bakterií a řas, které nadměrně zatěžují filtraci. Proto doporučujeme zajistit si testovací soupravu na měření obsahu volného chlóru a hodnoty pH, pravidelně hodnoty sledovat a podle výsledků aplikovat přípravky k péči o bazénovou vodu.

Při prvním naplnění bazénu vodou bude pravděpodobně nutné použití vyšší dávky chemických prostředků a zajistit delší dobu provozu filtrační jednotky, aby se voda vyčistila. Mějte připravenou rezervní filtrační vložku.

Chlorovaná voda může poškozovat trávník, rostliny a květiny jak si děti hrají a cákají vodu z bazénu. Trávník pod bazénem bude zničený nedostatkem světla a tlakem bazénu. Pozor, některé typy trav dokáží prorůst skrze bazénovou fólii.

Filtrujte denně. Celý objem bazénu by se měl přefiltrovat nejméně jednou za den. V závislosti na stoupající teplotě vody a využívání bazénu je vhodné dobu filtrování prodloužit.



### **POZOR, NEBEZPEČÍ**

**Koncentrovaný chlór nebo jeho sloučeniny mohou poškodit materiál bazénu nebo filtrační jednotky anebo způsobit vážné zranění. Vždy dodržujte pokyny na etiketách přípravků bazénové chemie.**

## ČIŠTĚNÍ (VÝMĚNA) FILTRAČNÍ VLOŽKY

Doporučuje se čistit filtrační vložku každé 2 týdny.

1. Vypněte čerpadlo tím, že vytáhnete vidlici přívodní šňůry ze zásuvky.
2. Aby nevytékala voda z filtrační jednotky, doporučujeme odstranit vnější části průchodek (trysku (10) a sací síto(11)) a zaslepit vstupní a výstupní otvor průchodky zásepky z balení bazénu, případně jiným způsobem.
3. Rukou odšroubujte víko filtru (3) a vyjměte těsnění víka (4). Buďte opatrní, abyste těsnění (4) nepoškodili.
4. Vytáhněte vložku filtru (5). Vložku vyčistěte proudem čisté vody. Nejprve vně a pak zevnitř.
5. V případě, že vložka již nejde vyčistit, nebo je poškozená, vyměňte ji.
6. Čistou vložku vložte zpět do tělesa filtru.
7. Dejte zpět těsnění víka (4) a našroubujte víko (3). Víko filtru (3) rukou pevně utáhněte.
8. Vyjměte zásepky, našroubujte zpět vnější části průchodek (vratnou trysku (10) a sací síto (11)) a zkontrolujte dotažení hadicových spon (7).
9. Povolte odvzdušňovací šroub (1) na víku filtru (3), vyčkejte až unikne vzduch a začne vytékat voda a šroub opět utáhněte. Nyní lze filtraci znovu uvést do provozu.

## **PŘÍPRAVA NA USKLADNĚNÍ**

1. Vyprázdněte bazén a povolte hadicové spony (7) a sejměte hadice (8) z bazénu a z filtrační jednotky.
2. Vyjměte a vyčistěte vložku (5) podle postupu uvedeném výše.
3. Ze stěny bazénu vyjměte průchodky (9) a do uvolněných otvorů vložte záslepky z balení bazénu.
4. Vylijte vodu z tělesa filtru.
5. Veškeré součástky osušte.
6. Pro novou sezónu doporučujeme použít novou filtrační vložku. Připravte si ji.
7. Všechna těsnění (2, 4, 6) lehce namažte tukem, aby se zachovala jejich pružnost.
8. Díly filtrační jednotky uskladněte na suchém, stinném a větraném místě s teplotou v rozsahu 0-40 °C.
9. Pro skladování doporučujeme uschovat a použít původní kartónový obal.

## **OBECNÁ BEZPEČNOST PŘI VODNÍCH SPORTECH A REKREACI**

Vodní radovánky jsou příjemným odpočinkem a současně zdravou aktivitou. Nesou s sebou však významné riziko zranění nebo i smrti. Ke snížení tohoto rizika je důležité znát a hlavně dodržovat určitá základní bezpečnostní pravidla uvedená v příslušných návodech k použití, na obalech výrobků apod. Vězte ale, že tato pravidla sice pokrývají všechna podstatná rizika spojená s používáním výrobků, ale ne úplně všechna. Proto při vodních radovánkách, sportech a rekreaci používejte zdravý rozum.

Seznamte se a dodržujte zejména následující obecná pravidla:

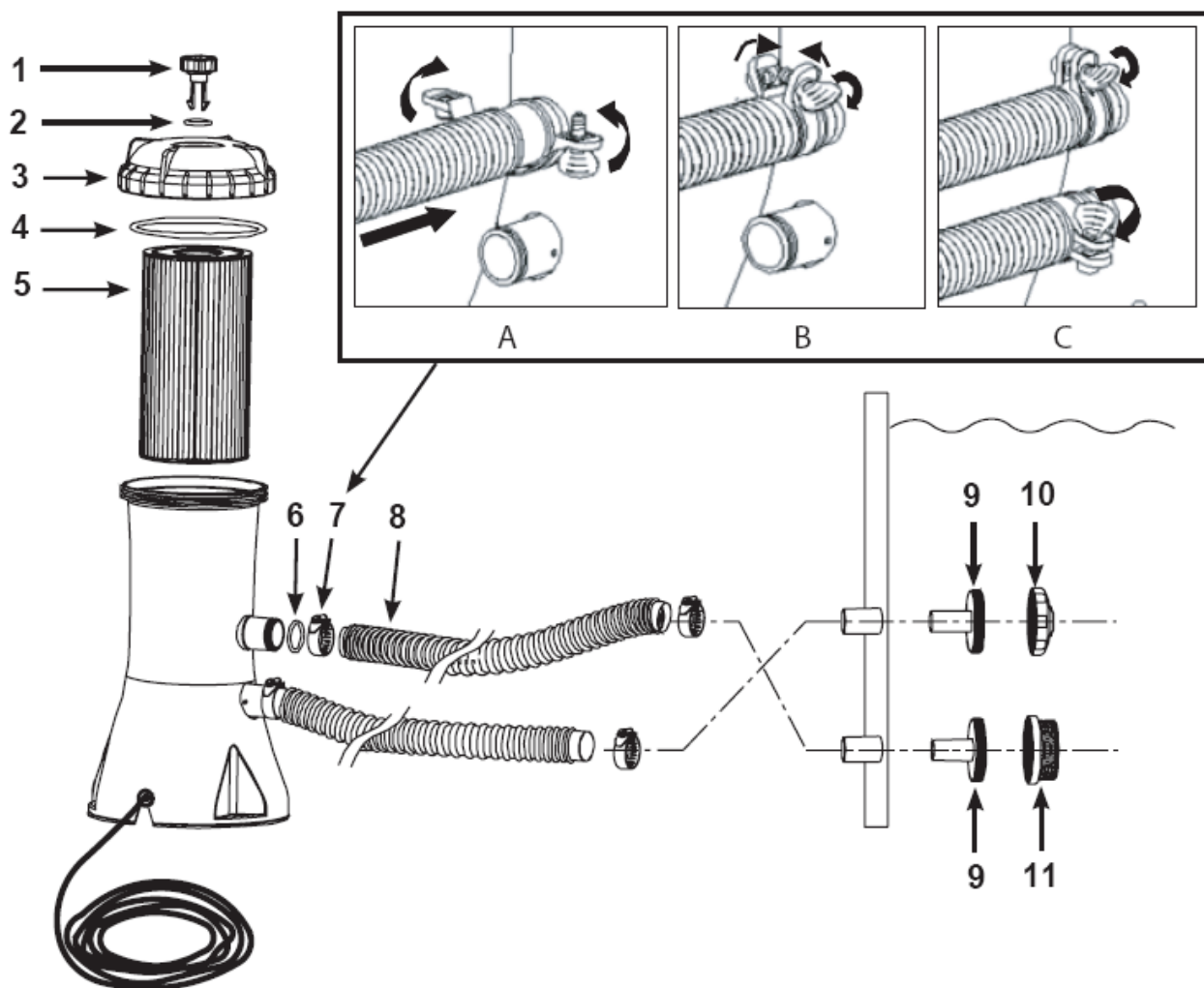
- Zajistěte stálý dohled
- Naučte plavat
- Znejte základy první pomoci
- Poučte každého, kdo bude na děti dohlížet, o možných rizicích při používání bazénu a o dostupných prostředcích pro záchranu nebo omezení rizik (bariéry, oplocení apod.)
- Naučte děti vnímat riziko a co dělat v případě nebezpečí
- Při vodních radovánkách vždy používejte zdravý rozum a správný úsudek
- A dohlížet, dohlížet, dohlížet ...

## **ZÁRUČNÍ PODMÍNKY A SERVIS**

Záruční podmínky platí tak, jak jsou popsány v Záručním listě prodejce.

V případě, že budete potřebovat radu, zajistit servis nebo získat náhradní díl, obraťte se na svého prodejce. Při údržbě a opravách používejte originální náhradní díly.

## SEZNAM DÍLŮ



Poz.	Popis	Ks	Obj.č.
1	Odvzdušňovací ventil	1	10460
2	O-kroužek šroubu	1	10264
3	Víko filtru	1	10459
4	O-kroužek víka	1	10325
5	Filtrační vložka	1	59900
6	Těsnění hadice	2	10134
7	Hadicová spona	4	11489
8	Hadice	2	10116
9	Průchodka stěnou	2	11070
10	Vratná tryska	1	11071
11	Sací síto	1	11072

## PROBLÉMY A JEJICH ŘEŠENÍ

PROBLÉM	MOŽNÁ PŘÍČINA	MOŽNÉ ŘEŠENÍ
MOTOR ČERPADLA SE NEROZEBĚHNE	<ul style="list-style-type: none"> <li>• přívodní kabel nezapojen</li> <li>• přerušovaný přívod</li> <li>• jistič přerušil el. obvod</li> <li>• motor čerpadla je příliš horký a tepelná pojistka motoru je vypnutá</li> </ul>	<ul style="list-style-type: none"> <li>• jednotka musí být připojena tak, jak je uvedeno výše v návodu</li> <li>• zkontrolujte jistič (případně přivolejte odborníka, aby zkontroloval zapojení)</li> <li>• nechte motor vychladnout</li> </ul>
FILTR NEČISTÍ VODU	<ul style="list-style-type: none"> <li>• nesprávné množství chlóru nebo hodnota pH vody v bazénu</li> <li>• zanesená filtrační vložka</li> <li>• poškozená vložka</li> <li>• velice znečištěný bazén</li> <li>• znečištěná sítká brání průtoku vody</li> <li>• vápenaté usazeniny v bazénu</li> </ul>	<ul style="list-style-type: none"> <li>• nastavte správné hodnoty chlóru a pH</li> <li>• vyčistěte nebo vyměňte vložku</li> <li>• nechte filtr pracovat delší dobu</li> <li>• vyčistěte sítká</li> </ul>
FILTR NEČERPÁ VODU NEBO JEJÍ PRŮTOK JE VELICE SLABÝ	<ul style="list-style-type: none"> <li>• ucpané sání nebo výtlačk čerpadla</li> <li>• přisávání vzduchu v sací větvi</li> <li>• zanesená vložka</li> <li>• velice znečištěný bazén</li> </ul>	<ul style="list-style-type: none"> <li>• zkontrolujte sací a výtlačnou větev</li> <li>• zkontrolujte neporušenost hadic a těsnost spojení</li> <li>• vyčistěte nebo vyměňte vložku</li> </ul>
ČERPADLO NEPRACUJE	<ul style="list-style-type: none"> <li>• nízká hladina vody</li> <li>• přisávání vzduchu v sací větvi</li> <li>• ucpané sítko</li> <li>• vadný motor nebo zablokované oběžné kolo čerpadla</li> <li>• zavzdušněné těleso filtru</li> </ul>	<ul style="list-style-type: none"> <li>• naplňte bazén vodou na správnou úroveň</li> <li>• vyčistěte sítká</li> <li>• zkontrolujte neporušenost hadic a těsnost spojení</li> <li>• zkontrolujte a vyčistěte čerpadlo</li> <li>• odvzdušňovacím šroubem odvzdušněte těleso filtru</li> </ul>
UNIKÁNÍ VODY Z KRYTU FILTRU	<ul style="list-style-type: none"> <li>• chybí těsnění víka</li> <li>• víko není dotaženo</li> <li>• zanesená vložka</li> </ul>	<ul style="list-style-type: none"> <li>• sejměte víko a zkontrolujte těsnění</li> <li>• rukou dotáhněte víko</li> <li>• vyčistěte nebo vyměňte vložku</li> </ul>
HADICE NETĚSNÍ	<ul style="list-style-type: none"> <li>• nedotažené hadicové spony</li> </ul>	<ul style="list-style-type: none"> <li>• dotáhněte hadicové spony</li> </ul>
VZDUCH VE FILTRU	<ul style="list-style-type: none"> <li>• těleso filtru je naplněno vzduchem</li> </ul>	<ul style="list-style-type: none"> <li>• odvzdušňovacím šroubem odvzdušněte těleso filtru</li> </ul>

V případě přetrvávajících problémů se obraťte na svého prodejce.



Chraňte životní prostředí. Dodržujte platné předpisy. Nefungující elektrický přístroj vraťte svému prodejci nebo odevzdejte do určeného sběrného dvora. Pokud zařízení obsahuje baterie, pak je před odevzdáním prodejci vyjměte.