

# orava

## RSU-04 R/W/B

Návod k použití/Záruka

CZ



CE

**USB/SD přehrávač/rekordér  
s rozhlasovým přijímačem**

# Určený účel použití zařízení

Zařízení je určeno výhradně pro přehrávání signálu audio z externích zdrojů a zařízení a na příjem a reprodukci rozhlasového vysílání v rozsahu, který je stanoven technickými a provozními parametry a funkcemi, bezpečnostními a uživatelskými pokyny a vnějšími vlivy provozního prostředí.

Elektrické spotřebiče ORAVA jsou vyrobeny podle poznatků současného stavu techniky a uznávaných bezpečnostně-technických pravidel. Přesto může nesprávným a neodborným používáním nebo používáním v rozporu s určením vzniknout nebezpečí poranění nebo ohrožení života uživatele nebo třetí osoby, resp. poškození zařízení a jiných věcných hodnot.

## 1. VŠEOBECNÉ BEZPEČNOSTNÍ POKYNY A UPOZORNĚNÍ

Tento dokument obsahuje důležité bezpečnostní pokyny a upozornění pro bezpečný, správný a hospodárny provoz elektrického zařízení. Jeho dodržování pomáhá uživateli vyhnout se rizikům, zvýšit spolehlivost a životnost výrobku.

### 1.1. Všeobecné bezpečnostní pokyny

- **Před uvedením zařízení do provozu Vám doporučujeme pozorně si prostudovat návod k obsluze a zařízení obsluhovat podle stanovených pokynů!**
- Bezpečnostní pokyny a upozornění uvedená v tomto návodu nezahrnují všechny možné podmínky a situace, ke kterým může při používání zařízení dojít. Uživatel musí pochopit, že faktorem, který nelze zabudovat do žádného z výrobků je odpovědnost a opatrnost. Tyto faktory tedy musí být zajištěny uživatelem/uživateli používajícími a obsluhujícími toto zařízení dle pokynů.
- **Nedodržením bezpečnostních pokynů a upozornění výrobce neodpovídá za jakékoliv vzniklé škody na zdraví nebo majetku!**
- Před prvním použitím zařízení se důkladně přesvědčte, že je zařízení kompletní a nevykazuje viditelné známky poškození. Pokud je výrobek vadný nebo má-li jakékoliv viditelné poškození, výrobek nepoužívejte.
- Návod k obsluze udržujte podle možností v blízkosti po celou dobu jeho životnosti. Návod k obsluze vždy uchovávejte spolu se spotřebičem pro jeho použití v budoucnu a použití novými uživateli.
- Zařízení používejte výhradně k účelu, pro který je určen, a způsobem, který je stanoven výrobcem.
- Zařízení je určeno pro používání v domácnosti a v podobných vnitřních prostorech určených pro bydlení, bez zvláštního zaměření.  
Tento spotřebič je určen kromě použití v domácnosti i pro následující způsoby použití:
  - V kuchyňkách pro zaměstnance v obchodech, kancelářích a jiných pracovištích;
  - V obytných prostorech hotelů, motelů, penzionů a dalších ubytovacích zařízení;
  - V obytných prostorech podniků zajišťujících nocleh se snídaní.Nejedná se o profesionální zařízení pro komerční použití.
- Neměňte technické parametry a vlastnosti zařízení neautorizovanou změnou či úpravou jakékoliv části zařízení.
- Výrobce neodpovídá za škody způsobené během přepravy, nesprávným používáním, poškozením nebo zničením zařízení vlivem nepříznivých povětrnostních podmínek.

## 1.2. Bezpečnost provozního prostředí

- Nepoužívejte zařízení v průmyslovém prostředí ani ve venkovním prostředí.
- Provozní prostředí zařízení udržujte vždy čisté a dobře osvětlené.
- Zařízení neumísťujte na nestabilní povrch. Převrnutí nebo pád zařízení může způsobit poranění osob nebo poškození zařízení.
- Zařízení nevystavujte přímému slunečnímu záření ani nadměrným zdrojům tepla.
- Nepoužívejte elektrický spotřebič v prostorách s hořlavými kapalinami, plyny nebo prachem. Spotřebič může být zdrojem jiskření, což může mít za následek vznícení prachu nebo výparů.

Charakteristiky provozního prostředí

1. Teplota okolí:  $+5 \div +40 \text{ }^{\circ}\text{C}$
  2. Vlhkost:  $5 \div 85 \%$
  3. Nadmořská výška:  $\leq 2\,000 \text{ m}$
  4. Výskyt vody: občasná kondenzace vody nebo výskyt vodní páry
  5. Výskyt cizích těles: množství a druh prachu jsou nevýznamné
- Stupeň ochrany krytem: IP20

- Ostatní charakteristiky provozního prostředí (mechanické namáhání - rázy a vibrace, výskyt rostlinstva, živočichů, povětrnostních vlivů), jsou z hlediska účinku na správné a bezpečné používání elektrických zařízení zanedbatelné.

## 1.3. Elektrická bezpečnost

- Před prvním připojením elektrického spotřebiče do napájecí sítě zkontrolujte, zda síťové napětí uvedené na štítku spotřebiče odpovídá napětí síťové zásuvky v domácnosti.
- Elektrický spotřebič je určen pro napájení se sítě AC 220-240 V.  
Elektrická bezpečnost spotřebiče je zaručena výhradně pouze v případě správného zapojení do elektrické sítě.
- Používejte výhradně pouze napájecí kabel se zástrčkou (síťovou šňůru), který byl dodán spolu se zařízením, a kompatibilní se síťovou zásuvkou. Použití jiného kabelu může vést k požáru nebo úrazu elektrickým proudem.
- Elektrický spotřebič vždy připojujte do snadno přístupné síťové zásuvky. V případě vzniku provozní poruchy je nutné spotřebič co nejdříve vypnout a odpojit od síťového napájení.
- Napájecí kabel/síťovou šňůru neodpojujte taháním za kabel/šňůru. Odpojení proveďte vytážením přívodu za vidlici napájecího kabelu/síťové šňůry.
- Pokud použijete prodlužovací napájecí kabel, zkontrolujte, zda celkový jmenovitý (ampérový) výkon všech zařízení připojených k prodlužovacímu napájecímu kabelu nepřevyšuje celkový jmenovitý (ampérový) výkon prodlužovacího kabelu.
- Pokud musíte použít prodlužovací napájecí kabel nebo napájecí blok, zajistěte, aby byl prodlužovací napájecí kabel nebo napájecí blok připojen k elektrické zásuvce, a ne k dalšímu prodlužovacímu napájecímu kabelu nebo napájecímu bloku. Prodlužovací napájecí kabel nebo napájecí blok musí být určeny pro uzemněné zástrčky a zapojené do uzemněné zásuvky.
- Zástrčka napájecího kabelu spotřebiče musí být kompatibilní se síťovou zásuvkou. Nikdy nepoužívejte žádné adaptéry ani jiným způsobem zásuvku neupravujte. Nepoužívejte nevhodné a poškozené zásuvky.
- Abyste předešli elektrickému šoku, připojte napájecí kabely zařízení do řádně uzemněných elektrických zásuvek. Pokud je zařízení vybaveno napájecím kabelem s 3-kolíkovou zástrčkou, nevyužívejte adaptéry, které nemají uzemňující prvek, ani neodstraňujte zemnicí prvek ze zástrčky nebo adaptéru.
- Neohýbejte, nemačkejte nebo jiným způsobem nevystavujte napájecí kabel/síťovou šňůru spotřebiče působení mechanického namáhání, ani vnějším zdrojům tepla. Poškození napájecího kabelu může vést k úrazu elektrickým proudem.

- Při poškození napájecího kabelu spotřebič odpojte od elektrické sítě a dále nepoužívejte. Pokud je napájecí kabel/síťová šňůra poškozen, musí jej vyměnit výrobce, jeho servisní služba nebo kvalifikovaná osoba, aby se předešlo nebezpečí úrazu elektrickým proudem.
- Elektrický spotřebič jakož i napájecí kabel pravidelně kontrolujte a udržujte v čistotě. Vidlici napájecího kabelu pravidelně odpojujte a podle potřeby čistěte. Znečištění prachem nebo jinými látkami může způsobit narušení izolačního stavu a následně požár.
- Elektrický spotřebič nevystavujte působení vody, nebo vlhkému prostředí. Vniknutí vody do spotřebiče zvyšuje riziko úrazu elektrickým proudem. Pokud je napájecí kabel mokrý, nebo do spotřebiče vnikla voda, okamžitě jej odpojte od elektrické sítě. Pokud je spotřebič připojen k síťové zásuvce a je to možné, vypněte napájení na elektrickém jističi ještě před pokusem o odpojení napájení. Pokud vytahujete mokré kabely ze živého zdroje napájení, buďte nanejvýš opatrní.
- Pokud při instalaci (připojování) elektrického zařízení dochází k demontáži ochranných krytů, tak po ukončení instalace nesmí být jeho elektrické části přístupné uživatelům.

#### **1.4. Bezpečnost osob**

- Tento spotřebič je určen pro používání osobami bez elektrotechnické kvalifikace (laiky), podle pokynů stanovených výrobcem.
- Obsluze zařízení náleží činnosti, jako je zapínání a vypínání zařízení, uživatelská manipulace a nastavování provozních parametrů, vizuální nebo sluchová kontrola zařízení a uživatelské čištění a údržba.
- Tento spotřebič mohou používat děti ve věku 8 let a starší a osoby se sníženými fyzickými, smyslovými nebo mentálními schopnostmi nebo s nedostatkem zkušeností a znalostí, pouze pokud jsou pod dozorem nebo vedením odpovědné osoby, byly poučeny o používání spotřebiče bezpečným způsobem a rozumí případným nebezpečím.
- Čištění a uživatelskou údržbu mohou provádět děti od 8 let a starší jen pod dozorem zodpovědné osoby.
- Děti si se spotřebičem nesmí hrát.
- Během používání a provozu udržujte spotřebič vždy mimo dosah dětí. Nezapomeňte na to, že spotřebič je možné stáhnout i za volně přístupnou síťovou šňůru.
- Při obsluze elektrického spotřebiče vždy dbejte zvýšené opatrnosti. Nepoužívejte elektrické spotřebiče, pokud jste nadměrně unavený(á), pod vlivem léků nebo omamných látek, snižujících pozornost a soustředění. Nepozornost při obsluze může vést k vážnému zranění.

#### **1.5. Čištění, údržba a opravy**

- Běžné uživatelské čištění a údržbu elektrického spotřebiče provádějte jen doporučeným způsobem. K čištění nepoužívejte rozpouštědla a ani drsné čisticí předměty. Znečištění a viditelné skvrny od dotyku prstů, resp. rukou je možné vyčistit použitím čisticích saponátů, určené speciálně k čištění domácích spotřebičů.
- Pokud elektrický spotřebič nepoužíváte, čistíte jej, nebo když se na spotřebiči vyskytla závada, spotřebič vždy odpojte od napájení z elektrické sítě.
- Elektrický spotřebič nerozebírejte. Spotřebič pracuje s nebezpečným napětím. Z toho důvodu vždy při uživatelské údržbě spotřebič vypněte a odpojte jej od napájecí sítě. V případě poruchy opravu svěřte autorizovanému servisu.
- Záruční, ale i pozáruční opravu elektrického spotřebiče svěřte jen příslušnému kvalifikovanému odborníkovi.

# Speciální bezpečnostní pokyny.

## Čtěte pozorně!

Elektrické zařízení je navrženo a vyrobeno takovým způsobem, aby umožňovalo bezpečnou obsluhu a používání osobami bez odborné kvalifikace. I navzdory všem opatřením, které byly výrobcem provedeny pro bezpečné používání, obsluha a používání nese s sebou určitá zbytková rizika a s nimi spojené možné nebezpečí. Pro upozornění na možné nebezpečí byly na zařízení a v doprovodné dokumentaci použity následující symboly a jejich význam:

Tento symbol upozorňuje uživatele, že zařízení pracuje s nebezpečným elektrickým napětím. Ze zařízení neodnímejte ochranné kryty. Při nedodržení bezpečnostních pokynů při obsluze a používání zařízení hrozí:

**Nebezpečí úrazu elektrickým proudem!**  
**Nebezpečí vážného zranění nebo ohrožení života!**

Tento symbol upozorňuje uživatele, že při nedodržení bezpečnostních pokynů při obsluze a používání zařízení hrozí:

**Nebezpečí vážného zranění nebo ohrožení života!**  
**Nebezpečí poškození zařízení nebo jiné škody na majetku!**

### Přeprava

- Pro přepravu zařízení používejte pouze vozík nebo mobilní stolek určený nebo doporučený výrobcem. Při použití přepravního vozíku dbejte na opatrnost při pohybu, aby nedošlo k převrnutí zařízení.
- Zařízení vždy přenášejte po odpojení všech kabelových spojení.
- Zařízení přenášejte uchopením za boční kryty.  
**Hrozí nebezpečí vážného zranění nebo ohrožení života!**  
**Hrozí nebezpečí poškození zařízení!**

### Rozbalení/Obaly

- Zařízení a příslušenství před jeho uvedením do provozu vybalte a zbavte všechny jeho části zbytků obalových materiálů, etiket a štítků a tyto odložte na bezpečné místo nebo uschovejte především mimo dosah dětí a nezpůsobilých osob.
- Zařízení před jeho uvedením do provozu očistěte podle pokynů v části „Uvedení do provozu“, resp. „Čištění“.
- Zařízení, dálkový ovladač a síťovou šňůru se zástrčkou nikdy nečistěte způsobem, při kterém by mohlo dojít k natečení čisticí kapaliny do zařízení.
- Tyto části očistěte jen mírně vlhkým hadříkem a otřete do sucha nebo nechte uschnout.
- Čištění zařízení provádějte jen tehdy, pokud je zařízení vypnuto a odpojeno od napájení z elektrické sítě.  
**Hrozí nebezpečí úrazu elektrickým proudem!**  
**Hrozí nebezpečí elektrického zkratu!**

## **Kontrola/Uvedení do provozu**

- Doporučujeme provést prvotní i následné pravidelné kontroly zařízení.
- Zařízení nikdy nepoužívejte, pokud je neúplné, poškozené nebo v průběhu používání došlo k poškození jakékoliv jeho části.
- Nepoužívejte neoriginální a neúplné části zařízení a jeho příslušenství.
- Používejte pouze doporučené části a příslušenství k instalaci zařízení.

### **Hrozí nebezpečí vážného zranění!**

### **Hrozí nebezpečí poškození zařízení nebo jiné škody na majetku!**

- Pokud bylo zařízení přepravováno a skladováno při nízkých teplotách (např. v zimním období) nebo nadměrné vlhkosti, nejdříve ho nechte asi 1 - 2 hodiny „aklimatizovat“ při pokojové teplotě, čímž se odstraní případná vlhkost v elektrických/elektronických částech, která vzniká při změně teploty prostředí.
- Zařízení nezapínejte a nevypínejte zasunutím nebo vytažením síťové šňůry ze síťové zásuvky.
- Zařízení při obvyklém používání vždy nejdříve připojte k napájení do síťové zásuvky a pak zapněte hlavním vypínačem.
- Po ukončení použití zařízení vypněte hlavním vypínačem a následně vytáhněte síťovou šňůru ze síťové zásuvky.
- Pokud na zařízení nefunguje hlavní vypínač, zařízení nepoužívejte.
- Zařízení je pod nebezpečným napětím, pokud je připojeno síťové napájení.

### **Hrozí nebezpečí úrazu elektrickým proudem!**

## **Umístění/Instalace**

- Zařízení umísťujte pouze na:
  - Rovné, pevné a stabilní podložky
  - Na stoly a stolky, na části nábytku vhodné na umístění audio/video zařízení.
- Vždy se ujistěte, že místo, na které chcete zařízení umístit, má dostatečný prostor, mechanickou pevnost a nosnost.
- Zařízení neinstalujte v prostorách (např. uzavřené skříňky knihoven, vestavěné skříně a skříňky apod.), u kterých není zajištěn dostatečný okolní prostor a větrání.
- Pro zajištění požadované cirkulace vzduchu ponechte v okolí zařízení dostatečný volný prostor. Doporučuje se ponechat min. 10 cm ze všech stran.
- Zařízení nezakrývejte ani částečně. Na zařízení nepokládejte žádné předměty a/nebo dekorativní a jiné tkaniny, nekládejte a nenechte vnikat do ventilačních otvorů a do otvorů krytů zařízení cizí tělesa.
- Nezakrývejte otvory krytů určené pro proudění vzduchu. Ventilace vzduchu zajišťuje spolehlivý a bezpečný provoz zařízení.

### **Hrozí nebezpečí úrazu elektrickým proudem!**

### **Hrozí nebezpečí požáru!**

## **Upozornění!**

- Zařízení audio a dálkový ovladač nevystavujte působení:
  - Přímého slunečního záření, zařízení produkujících teplo,
  - Vibrací a mechanického namáhání,
  - Nadměrné prašnosti,
  - Vody a nadměrné vlhkosti,
  - Hmyzu,
  - Agresivního vnějšího prostředí.
- Zařízení audio (a dálkový ovladač) neumísťujte:
  - Do míst, kde se používají lékařské přístroje. Může dojít k narušení jejich funkce;
  - Na nestabilní vozíky, stojany nebo stoly;

- Na nerovný, nestabilní a znečištěný povrch;
- Na těsný okraj stolů, stolků nebo částí nábytku;
- V blízkosti nádob s vodou nebo jinými tekutinami.
- Neumísťujte nádoby s vodou nebo jinými tekutinami na police, které jsou umístěny nad zařízením.
- Neumísťujte žádné předměty, zvláště předměty s otevřeným ohněm, na zařízení nebo na police, které jsou umístěny nad zařízením.

### **Varování!**

- Zařízení umísťujte na místo, na které nemohou volně dosáhnout děti.
- Zabraňte, aby děti se zařízením manipulovaly. Zařízení se může na děti převrhnout a způsobit vážné zranění.
- Mechanické poškození (prasknutí plastových krytů) zařízení může způsobit vážné zranění.

#### **Hrozí nebezpečí vážného zranění!**

#### **Hrozí nebezpečí poškození zařízení nebo jiných věcných škod!**

- Zařízení neumísťujte a nepoužívejte v blízkosti nádob s vodou. Pokud by zařízení spadlo do vody, nevyjímejte ho! Nejprve vytáhněte vidlici síťového přívodu ze síťové zásuvky a až potom zařízení vyjměte z vody. V takových případech zanechte zařízení na kontrolu do odborného servisu, aby prověřili, zda je bezpečné a správné funguje.

#### **Hrozí nebezpečí úrazu elektrickým proudem!**

#### **Hrozí nebezpečí elektrického zkratu!**

- Zařízení a jeho příslušenství nevystavujte působení silných vibrací a/nebo nárazů. Zamezte tomu, aby na zařízení padaly nebo narážely jakékoli předměty.

#### **Hrozí nebezpečí vážného zranění!**

#### **Hrozí nebezpečí poškození zařízení nebo jiných věcných škod!**

- Zařízení nepoužívejte v prostředí s nebezpečím výbuchu v přítomnosti hořlavých látek a jejich výparů, mlhy nebo prachu a v atmosférických podmínkách, kde se po vznícení spaliny jednoduchým způsobem šíří vzduchem.
- Zařízení nepoužívejte v blízkosti zdrojů nadměrného tepla a otevřeného plamene.

#### **Hrozí nebezpečí výbuchu a/nebo vzniku požáru!**

### **Provoz/Dozor**

- Během používání a provozu mějte zařízení pod dozorem!
- Dávejte pozor na bezpečné a správné připojení všech elektrických kabelových spojení. V případě, není-li síťová šňůra pevně spojena se zařízením, dávejte pozor, aby nedošlo k jejímu odpojení ze zařízení, pokud je zástrčka zapojena k síťové zásuvce. Volný konec síťové šňůry je pod nebezpečným napětím. Nezasunujte do koncovky žádné vodivé předměty.
- Během silné bouřky se nedotýkejte zařízení, síťové šňůry, příp. anténního systému. Mohl by vás zasáhnout elektrický proud od atmosférického výboje. Během bouřky nebo pokud zařízení dlouhodobě nepoužíváte, odpojte síťovou šňůru od napájení.
- Zařízení odpojte ze síťového napájení, pokud ponecháváte děti nebo nezpůsobilé osoby v blízkosti bez dozoru.

#### **Hrozí nebezpečí vážného zranění!**

#### **Hrozí nebezpečí úrazu elektrickým proudem!**

#### **Hrozí nebezpečí požáru!**

- Síťovou šňůru a signální kabely nesvazujte do společných svazků. Kabely společně nesmotávejte. Síťová šňůra musí zůstat přístupná pro bezpečné odpojení zařízení z elektrické sítě.
- Síťovou šňůru a signální kabely nevystavujte mechanickému namáhání a poškození.

- Síťovou šňůru a signální kabely neponechávejte volně viset a neumožněte, aby byly volně dostupné a dosažitelné dětmi.

#### **Hrozí nebezpečí vážného zranění!**

#### **Hrozí nebezpečí úrazu elektrickým proudem!**

- Zařízení obsahuje části krytů (ventilační mřížky), které se mohou při obvyklé činnosti zahřívat. Nedotýkejte se těchto částí zařízení.
- Zařízení nikdy nenechávejte volně přístupné a neodkládejte s volně přístupnou síťovou šňůrou. Děti by mohly zařízení za síťovou šňůru stáhnout.

#### **Hrozí nebezpečí vážného zranění!**

- Zařízení je vybaveno na reprodukci audio signálu pomocí sluchátek. Nepoužívejte sluchátka nastavena na extrémní úroveň akustického tlaku.

#### **Hrozí vážné poškození nebo ztráta sluchu!**

### **Výstraha!**

- Pokud nebudete přístroj delší dobu používat, odpojte síťovou šňůru z napájení ze síťové zásuvky. Usazování prachu a vlhkost prostředí mohou způsobit narušení elektrické izolace.

#### **Hrozí nebezpečí úrazu elektrickým proudem!**

#### **Hrozí nebezpečí vzniku požáru!**

- Zařízení neskladujte s omotanou síťovou šňůrou kolem jeho těla. Síťovou šňůru volně „poskládejte“ způsobem, jakým byla poskládána v originálním obalu od výrobce.
- Zařízení nikdy nepřetěžujte nad limity stanovené technickými parametry!
- V případě, že během používání zařízení zaznamenáte jakékoli nestandardní projevy (zvuky, zápach, kouř, ...), zařízení okamžitě vypněte a odpojte z napájení z elektrické sítě. Zařízení nechte zkontrolovat v odborném servisu.

### **Zdroje napájení/Baterie**

- Bezpečnostní pokyny ke zdroji napájení dálkového ovladače - k bateriím.
  - Baterie vždy skladujte mimo dosah dětí. V případě spolknutí baterií dětmi ihned vyhledejte lékařskou pomoc.
  - Baterie před vložením do dálkového ovladače otřete suchou tkaninou. Zajistíte tak lepší elektrický kontakt.
- Používejte výhradně výrobcem specifikovaný typ baterií. Nepoužívejte nové baterie společně se starými. Může to vést k poškození dálkového ovladače.
- Baterie vložte tak, aby souhlasily symboly „+“ a „-“ na bateriích a na vnitřní straně krytu dálkového ovladače.
- Nemanipulujte s bateriemi kovovým náradím (např. pinzetou apod.). Vodivý kontakt obou pólů baterie může způsobit zkrat.
- Pokud dálkový ovladač delší dobu nepoužíváte, doporučuje se baterie ze zařízení vyměnit. Chráníte tak zařízení před poškozením od vyteklých baterií.
- Použité baterie pečlivě uschovejte, aby je nemohly spolknout děti.
- Baterie likvidujte ve smyslu platných předpisů a předpisů pro likvidaci elektronických zařízení.

### **Výstraha!**

- Při nesprávném zacházení mohou baterie explodovat.
- Baterie nenabíjejte, nerozebírejte ani nevhazujte do ohně.
- Při zasažení vyhledejte odbornou lékařskou pomoc.

**Nikdy nepodceňujte možné nebezpečí a dbejte zvýšené opatrnosti!!!**



---

# Zdroje napájení

## Napájení z elektrické sítě

- 1 Jeden konec síťové šňůry zapojte do konektoru AC-IN na zařízení a druhý konec zapojte do elektrické zásuvky.
- 2 Přepínačem FUNCTION zapněte zařízení a vyberte požadovaný zdroj zvuku.

## Napájení z baterií

Zařízení je možné napájet i z baterií.

- 1 Otevřete kryt prostoru pro baterie na spodní části zařízení.
- 2 Do zařízení vložte 4ks baterií velikosti UM-1 nebo 1,5 V baterie stejné velikosti (nedodávané) podle správné polaritě + a -.
- 3 Zavřete kryt prostoru pro baterie.

### Poznámky

- Do prostoru pro baterie nekládejte žádné jiné předměty.
- Nepoužívejte nové baterie společně se starými.
- Pokud nebudete zařízení používat po delší dobu, vyjměte baterie, abyste předešli možnému vytečení obsahu baterií a následné korozi.
- Dodržujte správnou polaritu + a -. V případě uložení baterií dle nesprávné polaritě hrozí poškození baterií i samotného zařízení.

## Napájení z vestavěného akumulátoru

Pokud nejsou vloženy baterie, ani není připojena síťová šňůra, zařízení se napájí z vestavěného akumulátoru.

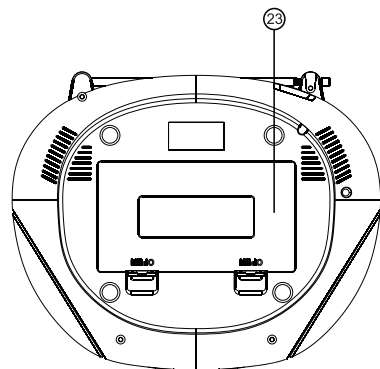
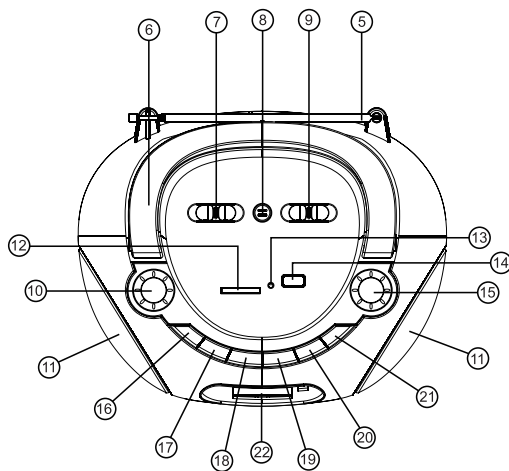
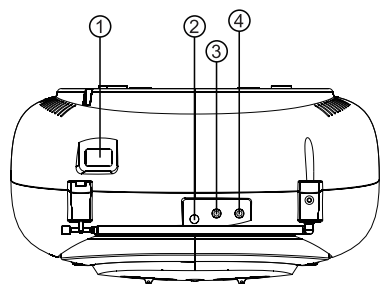
Akumulátor se nabíjí vždy při připojení síťové šňůry.

Nabíjení vybitého akumulátoru trvá cca 8 hodin.

Akumulátor nabíjte, pokud je zvuk zkreslený, slabý, nebo zařízení přestane pracovat.

# Ovládací prvky

## Prvky na zařízení

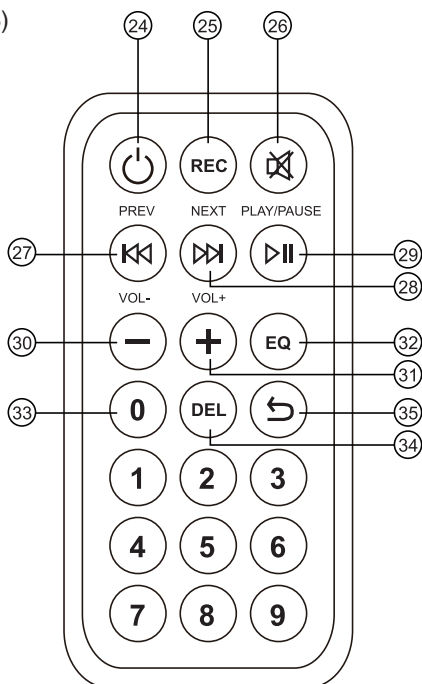


## Vrchní, přední, zadní a spodní strana

- 1 Konektor pro síťovou šňůru (AC IN)
- 2 Konektor DC pro AC adaptér (230V/6V)
- 3 Konektor pro sluchátka
- 4 Konektor AUX (externí zdroj zvuku)
- 5 Teleskopická FM anténa
- 6 Rukojeť
- 7 Přepínač zdroje/Vypínač (OFF/MP3/RADIO) (Přepínání zdroje zvuku/Vypnutí)
- 8 Mikrofon
- 9 Přepínač BAND (AM/FM/SW1/SW2) (Přepínání pásma)
- 10 Ovladač nastavení hlasitosti
- 11 Reproduktory
- 12 Slot pro SD kartu
- 13 Indikátor napájení POWER
- 14 USB konektor
- 15 Ovladač ladění
- 16 Tlačítko PLAY/PAUSE (▶|| - Přehrávání/Pozastavení)
- 17 Tlačítko MP3/TIME (MP3/Nastavení hodin)
- 18 Tlačítko PREV/REW - (◀◀◀◀ - Přepínání skladeb vzad/rychlý posun vzad)
- 19 Tlačítko NEXT/F.F - (▶▶▶▶ - Přepínání skladeb vpřed/rychlý posun vpřed)
- 20 Tlačítko REC/PLAY, MP3/PLAY (Nahrávání/Přehrávání, MP3 přehrávání)
- 21 Tlačítko REC/DELETE (Nahrávání/Odstranění)
- 22 LCD displej + senzor dálkového ovládání
- 23 Kryt prostoru pro baterie

## Dálkové ovládání (pouze pro použití v režimu MP3)

- 24 Tlačítko ⏻ (Vypínač)
- 25 Tlačítko REC (Nahrávání)
- 26 Tlačítko 🚫 (Vypnutí zvuku)
- 27 Tlačítko PREV ◀◀◀ (Přepínání skladeb vzad/zrychlený posun vzad)
- 28 Tlačítko NEXT ▶▶▶ (Přepínání skladeb vpřed/zrychlený posun vpřed)
- 29 Tlačítko PLAY/PAUSE ▶|| (Přehrávání/Pozastavení)
- 30 Tlačítko VOL - (Snižování hlasitosti)
- 31 Tlačítko VOL + (Zvyšování hlasitosti)
- 32 Tlačítko EQ (Ekvalizér)
- 33 Číselná tlačítka (0-9)
- 34 Tlačítko DEL (Odstranění)
- 35 Tlačítko BACK (Návrat)



---

# Všeobecné operace

## Displej

Na displeji se zobrazují čísla skladeb a stav přehrávání, čas, frekvence stanice atd.

Poznámka: Podsvícení displeje je možné vyvolat libovolným tlačítkem na zařízení.  
Podsvícení se po 10 sekundách automaticky vypne.

---

## Nastavení hodin (MP3/TIME)

Když je rádio vypnuté a zařízení je v režimu MP3, bez připojeného USB zařízení a vložené SD karty (když se nic nepřehrává), na displeji se zobrazuje čas.  
Čas se zobrazuje ve 24hodinovém cyklu. Je však třeba jej nastavit.

- 1 Přepínačem OFF/MP3/RADIO zapněte zařízení (poloha “**MP3**”).
- 2 Stiskněte tlačítko MP3/TIME (nastavení času).  
Začne blikat indikace minut.
- 3 Mačknutím tlačítka PREV/REW a NEXT/F.F nastavte požadované minuty, pak znovu stiskněte tlačítko MP3/TIME.  
Začne blikat indikace hodin.
- 4 Mačknutím tlačítka PREV/REW a NEXT/F.F nastavte požadované hodiny, poté znovu stiskněte tlačítko MP3/TIME.  
Začne blikat indikace minut i s indikací budíku a máte možnost nastavit budík.  
Pokud nechcete nastavovat budík, stiskněte tlačítko MP3/TIME, dokud nezůstane svítit nastavený čas, případně neprovádějte žádnou operaci několik sekund a režim nastavování se automaticky vypne. Na displeji zůstane zobrazen nastavený čas.

---

# Nastavení budíku

Zařízení je vybaveno budíkem. Budit se můžete při zvuku alarmu (pípání).

- 1 Nejdříve správně nastavte čas na hodinách.
- 2 Při zobrazení hodin mačkej tlačítko MP3/TIME, dokud nezačne blikat indikace minut i s indikací budíku.
- 3 Mačkáním tlačítka PREV/REW a NEXT/F.F nastavte požadované minuty pro budík, potom znovu stiskněte tlačítko MP3/TIME.  
Začne blikat indikace hodin i s indikací budíku.
- 4 Mačkáním tlačítka PREV/REW a NEXT/F.F nastavte požadované hodiny pro budík, potom znovu stiskněte tlačítko MP3/TIME.  
Budík je nastaven a zobrazí se hodiny s nastaveným časem.  
V nastavený čas bude zaznívat pípání. Vypnete ho stisknutím tlačítka MP3/TIME.

## Upozornění

- Budík lze nastavit, jen když jsou správně nastaveny hodiny.
- Pokud provedete pouze nastavení hodin, budík nebude aktivován.
- Pokud provedete nastavení hodin i nastavení času buzení, budík bude aktivován.

---

## Nastavení zvuku

- 1 Zapněte zařízení.
- 2 Otáčením ovladače hlasitosti (nebo tisknutím +/- na DO) nastavte hlasitost.  
Pokud hlasitost nastavujete tlačítky +/- na dálkovém ovládání, zobrazuje se na displeji.
- 3 V režimu RÁDIO není možné použít vysílač DO.

---

## Vypnutí zvuku

- 1 Stisknutím tlačítka  $\boxtimes$  (Vypnutí zvuku) na dálkovém ovládání dočasně vypnete zvuk.  
Zobrazí se indikátor  $\boxtimes$  (Vypnutí zvuku).
- 2 Zvuk zapnete dalším stisknutím tlačítka  $\boxtimes$  na dálkovém ovládání.
- 3 V režimu RÁDIO není možné použít vysílač DO.

---

## Poslech přes sluchátka

- 1 Během přehrávání do konektoru pro sluchátka PHONES připojte vhodné sluchátka (nedodávané).
- 2 Reprodukory se automaticky vypnou a zvuk se bude reprodukovat sluchátky. Otáčením ovladače hlasitosti (nebo tisknutím +/- na DO) nastavte hlasitost ve sluchátkách.
- 3 V režimu RÁDIO není možné použít vysílač DO.

---

## Poslech zvuku z externího zařízení

- 1 Přepínač OFF/MP3/RADIO přepněte do polohy MP3.
- 2 Do konektoru AUX IN na zadní straně připojte výstup pro sluchátka z jiného audio zařízení pomocí vhodného audio kabelu (není součástí dodávky).
- 3 Spusťte přehrávání na připojeném externím audio zařízení a nastavte na něm vhodnou hlasitost.  
Pokud jste náhodou přehrávali z připojeného USB zařízení nebo SD karty, po připojení konektoru kabelu do konektoru AUX IN na tomto zařízení se přehrávaný zvuk automaticky vypne a bude se reprodukovat zvuk z připojeného zařízení.  
Otáčením ovladače hlasitosti na tomto zařízení nastavte hlasitost.

---

# Ovládání rádia

## Základní operace

- 1 Zdroj zvuku přepněte přepínačem OFF/MP3/RADIO na RADIO (rádio).
- 2 Přepínačem pásem zvolte rozhlasové pásmo FM, SW1, SW2 nebo AM.
- 3 Otáčejte ovladačem ladění, aby se měnila frekvence. Sledujte frekvenci na LCD displeji.
- 4 Naladíte požadovanou stanici.
- 5 Ovladačem nastavení hlasitosti nastavte požadovanou hlasitost.

## Poslech rozhlasu

Roztáhněte TELESKOPICKOU ANTÉNU na maximální délku a nastavte její úhel a směr tak, aby byl příjem co nejkvalitnější.

Při příjmu stereo vysílání se reprodukuje stereo zvuk (jen u FM příjmu), stereo není indikováno na displeji.

Při příjmu v pásmu AM, SW1 a SW2 se používá VESTAVĚNÁ FERITOVÁ ANTÉNA.

Pro co nejkvalitnější příjem v pásmu AM, SW1 a SW2 horizontálně otáčejte celým přístrojem, dokud nebude příjem nejkvalitnější.

## Zkvalitnění příjmu

Upravte polohu a směrování teleskopické FM antény, resp. pro pásmo AM, SW1 a SW2 polohu celého zařízení.

## Poznámka

Po vypnutí a opětovném zapnutí zařízení se po zapnutí tuneru naladí naposledy poslouchaná stanice.

---

# Přehrávání z USB zařízení/SD karty

## Přehrávání souborů MP3

Přehrávač umožňuje přehrávání formátu MP3 v audio kvalitě srovnatelné s CD diskem. Soubory můžete přehrávat z USB zařízení nebo SD karty.

MP3 soubory můžete přehrávat pomocí tlačítek na zařízení nebo na dálkovém ovládání.

- 1 Zdroj zvuku přepněte přepínačem OFF/MP3/RADIO na MP3.
- 2 Do USB konektoru připojte USB zařízení nebo do slotu pro SD kartu vložte SD kartu. Kartu vložte správným směrem.
- 3 Stisknutím PLAY/PAUSE (▶||) spustíte přehrávání z daného média od první skladby, pokud se přehrávání nespustí po načtení média automaticky.
- 4 Otáčením ovladače hlasitosti (nebo tisknutím +/- na DO) nastavte požadovanou hlasitost.

## Základní operace

### Přehrávání

Stisknutím PLAY/PAUSE (▶||) spustíte přehrávání z média od první skladby.

### Pozastavení

Během přehrávání stiskněte tlačítko PLAY/PAUSE (▶||). Přehrávání se pozastaví.

Během pozastavení stiskněte znovu tlačítko PLAY/PAUSE (▶||). Přehrávání se obnoví.

### Posuv vzad: PREV/REW (PREV ◀◀ na DO)

Posuv na začátek aktuální (jedno stisknutí) nebo na předchozí skladby (opakované mačkání) a jejich automatické přehrávání.

### Posuv vpřed: NEXT/F.F (NEXT ▶▶ na DO)

Posuv na následující skladby (jedno stisknutí nebo opakované mačkání) a její/jejich automatické přehrávání.

### Zrychlený posuv vzad: PREV/REW (PREV ◀◀ na DO)

Zrychlený posuv v aktuální skladbě vzad (tlačítko musíte držet stisknuté).

Po uvolnění tlačítka pokračuje přehrávání.

### Zrychlený posuv vpřed: NEXT/F.F (NEXT ▶▶ na DO)

Zrychlený posuv v aktuální skladbě vpřed (tlačítko musíte držet stisknuté).

Po uvolnění tlačítka pokračuje přehrávání.



---

# Nahrávání na USB zařízení/SD karty

## Nahrávání z rádia

Zařízení umožňuje nahrávání z rádia na USB zařízení/SD kartu s dostatečnou volnou kapacitou. Nahrává se ve formátu MP3.

- 1 Zdroj zvuku přepněte přepínačem OFF/MP3/RADIO na RADIO, zvolte požadované pásmo a naladte požadovanou stanici, ze které chcete nahrávat.
- 2 Do USB konektoru připojte USB zařízení nebo do slotu pro SD kartu vložte SD kartu s dostatečnou volnou kapacitou.  
Kartu vložte správným směrem.
- 3 Když se vysílá program, který chcete nahrát, krátce stiskněte tlačítko REC/DELETE. Spustí se nahrávání na dané médium z rádia.  
Na displeji se zobrazuje čas nahrávání.
- 4 Když chcete nahrávání ukončit, znovu krátce stiskněte tlačítko REC/DELETE.  
Po přepnutí přepínače do polohy MP3 se automaticky spustí přehrávání nahraného souboru.

### Poznámka

Úroveň nahrávání se nastavuje automaticky a otáčení ovladače hlasitosti nemá vliv na hlasitost nahrávky.

## Nahrávání z vestavěného mikrofону

Zařízení umožňuje nahrávání z vestavěného mikrofónu (MIC) na USB zařízení/SD kartu s dostatečnou volnou kapacitou. Nahrává se ve formátu MP3.

- 1 Zdroj zvuku přepněte přepínačem OFF/MP3/RADIO na MP3.
- 2 Do USB konektora připojte USB zariadenie alebo do slotu pre SD kartu vložte SD kartu s dostatečnou volnou kapacitou.  
Kartu vložte správnym smerom.
- 3 Krátce stiskněte tlačítko REC/DELETE. Spustí se nahrávání na dané médium z mikrofónu. Mluvte přímo do mikrofónu (označení MIC na vrchní straně).  
Na displeji se zobrazuje čas nahrávání.
- 4 Když chcete nahrávání ukončit, znovu krátce stiskněte tlačítko REC / DELETE.  
Nahrávání se ukončí a spustí se přehrávání nahraného souboru.

### Poznámka

Úroveň nahrávání se nastavuje automaticky a otáčení ovladače hlasitosti nemá vliv na hlasitost nahrávky.

## Odstranění nahraného souboru

Zařízení umožňuje odstranit jím nahraný soubor z připojeného USB zařízení/SD karty.

- 1 Z připojeného USB zařízení/SD karty přehrávejte soubor nahraný tímto zařízením.
- 2 Během přehrávání takového souboru stiskněte a podržte tlačítko REC/DELETE (nebo DEL na dálkovém ovládní).  
Když se na displeji zobrazí DEL, tlačítko uvolněte.  
Po zmizení hlášení DEL je soubor odstraněn a bude se přehrávat další soubor z média.

---

## Nastavení ekvalizéru

- 1 Přehrávejte požadovaný zdroj zvuku (MP3, externí zařízení).
- 2 Mačknutím tlačítka EQ na dálkovém ovladači nastavte požadovanou předvolbu ekvalizéru EQ01 - EQ06.  
Předvolba se zobrazuje na displeji.  
Zvolte si takovou předvolbu, kdy vám zvuk nejvíce vyhovuje.

---

## Údržba

### Čištění povrchu zařízení

Na čištění povrchu, panelu a ovládacích prvků použijte jemný hadřík, mírně navlhčený v jemném čisticím roztoku. Nepoužívejte drsné hadříky, čisticí prášky, ani rozpouštědla, jako ředidlo, benzín nebo líh.

### Čištění čočky laseru

Na čištění čočky laseru použijte komerčně dostupné dmychadlo používané na čištění objektivů kamer. Informujte se u prodejce.

---

# Technické údaje

## Rádio

### Ladící rozsah:

FM: 86,5 - 108,8 MHz

AM: 518 - 1 650 kHz

SW1: 3,0 - 7,6 MHz

SW2: 9,8 - 23,1 MHz

### Antény:

Vestavěná feritová anténa a teleskopická výsuvná anténa

## Všeobecné

**Výstupní audio výkon** 2 x 2,2 W

**Konektory - vstup:** AC IN, DC 6V (pre AC adaptér - nedodávaný),  
AUX IN (Pro externí audio zařízení)

**Konektory - výstup:** PHONES (Sluchátka)

**Příkon:** max. 10 W při napájení z elektrické sítě

**Napájení:** AC: 230 V~ 50 Hz

**Třída ochrany:** II (ochrana před úrazem elektrickým proudem je zajištěna dvojitou izolací)  
DC: 6 V (4 x 1,5 V baterie velikosti UM1 (nedodávané))  
DC: vestavěný nabíjecí akumulátor

**Výdrž nab. akumulátoru:** max. 3,5 hod (rádio režim)

**Provozní teplota a vlhkost:** 5 °C až do 40 °C, max. vlhkost 85 %

Právo na změny vyhrazeno!

**Producent:**

ORAVA retail s.r.o.  
Seberíniho 2  
821 03 Bratislava  
Slovenská republika

**Distributoři:**

ORAVA retail s.r.o.  
Seberíniho 2  
821 03 Bratislava  
Slovenská republika

ORAVA retail sales s.r.o.  
Ostravská 494  
739 25 Sviadnov  
Česká republika

ORAVA Distribution Sp. z o.o.  
ul. Kamieniec 1A  
34-480 Jablonka  
Polska

**Odpad z elektrických a elektronických zařízení - nařízení Evropské unie 2002/96/EC a upravující problematiku tříděného sběru odpadu**

Toto označení na zařízení nebo jeho obalu znamená, že se nesmí likvidovat s běžným domovním odpadem. Odevzdejte ho do sběrného střediska na recyklaci a likvidaci odpadu z elektrických a elektronických zařízení. Správná likvidace nezpůsobí negativní dopady na životní prostředí a zdraví obyvatelstva. Přispějete tak k ochraně a ke zlepšení životního prostředí.

Toto zařízení je označeno podle evropského nařízení 2002/96/EC o elektrickém odpadu a elektronických zařízeních (WEEE). Tato směrnice tvoří rámec celoevropské odůvodněnost o sběru a recyklaci elektrického odpadu a elektronického vybavení.



Tento výrobek odpovídá všem základním požadavkům směrnic EU, které se na něj vztahují.



## Záruční podmínky

Na toto zařízení je poskytována Záruční lhůta 24 měsíců. Při platnění práva na záruční opravu odevzdejte servisnímu středisku spolu se zařízením i řádně vyplněný a potvrzený Záruční list a pokladní doklad o koupi zařízení. Datum potvrzení Záručního listu a datum na dokladu o koupi musí být shodné. Pokud shodné není, záruka nebude přiznána.

- Právo na bezplatnou opravu výrobku v záruční době zaniká pokud:
- uživatel nepředloží platný záruční list a doklad o koupi výrobku
- vznikla závada způsobena nesprávným zapojením, nesprávným používáním a údržbou (prašné prostředí), mechanickým poškozením, poruchami v inženýrských sítích a bytové instalaci
- byl proveden neodborný zásah nebo změna ve výrobku neoprávněnou osobou nebo vznikne na výrobku závada použitím neoriginálních náhradních dílů
- se zařízení nepoužívá podle přiloženého návodu k obsluze

### Jiné podmínky související se zárukou:

Prodejna, ve které je zařízení prodáváno spotřebiteli je povinna kupujícímu zařízení předvést, seznámit kupujícího:

- se způsobem jeho používání a manipulace
- se způsobem provádění případným záručních oprav
- s nejbližší záruční opravnou i se způsobem odeslání zařízení k záruční opravě do servisního střediska dodavatele
- řádně vyplnit Záruční list. Nesprávně a neúplně vystavený Záruční list je neplatný a spotřebitel ztrácí právo na záruku
- na záruku/opravu, výměnu nebo odstoupení od smlouvy/se vztahují příslušná ustanovení Občanského zákoníku a Reklamačního řádu
- ve výrobku se nacházejí části podléhající opotřebení a mají omezenou životnost (dvd/cd mechanika, motorické části výrobku, hubice, hadice) na tyto části výrobce poskytuje omezenou záruku v trvání 6 měsíců od data prodeje.

**Kontakt: ORAVA retail sales s.r.o., Ostravská 494, Sviadnov, 739 25, 558 630 004**

# Záruční list

Model

\_\_\_\_\_ Datum prodeje

Adresa

\_\_\_\_\_ Razítko a podpis prodávajícího

Č.	Datum opravy.		Závada.	Razítko, podpis.
	Přijetí.	Ukončení.		