

Einhell

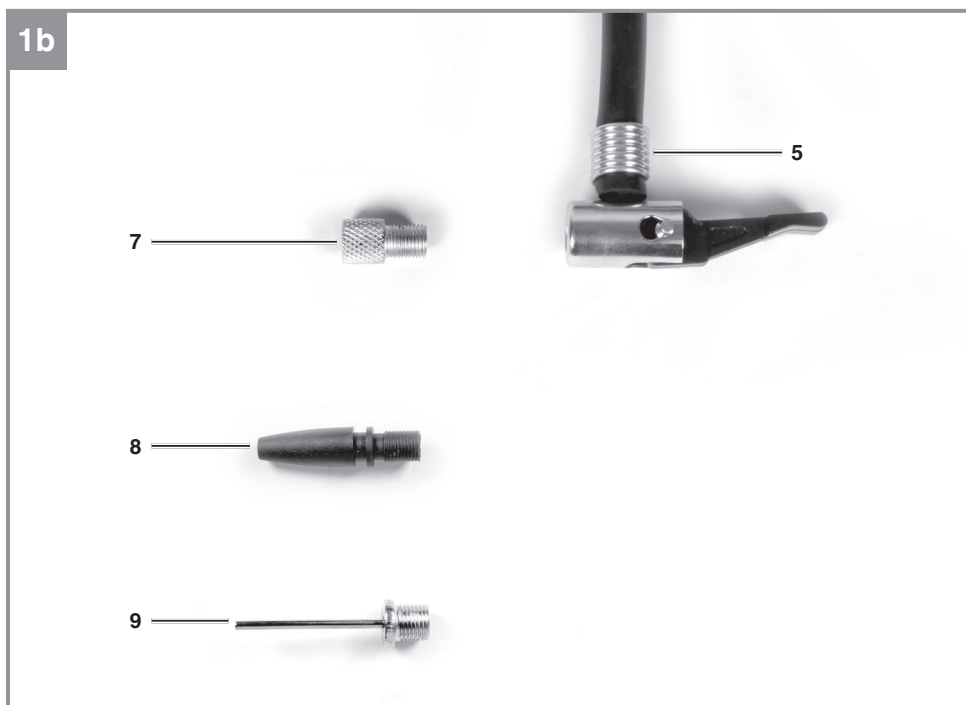
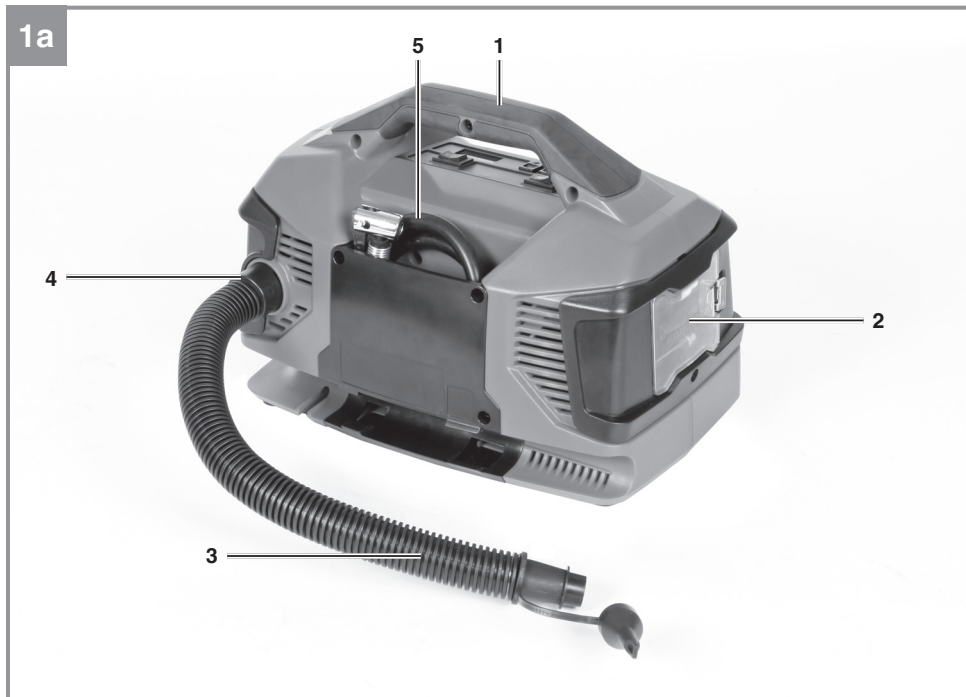
PRESSITO

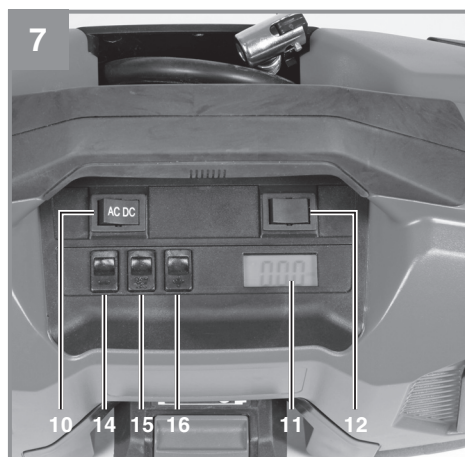
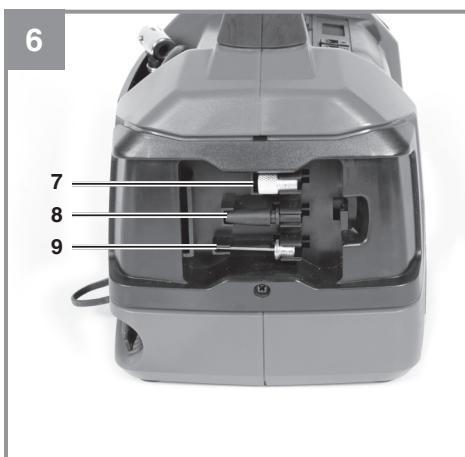
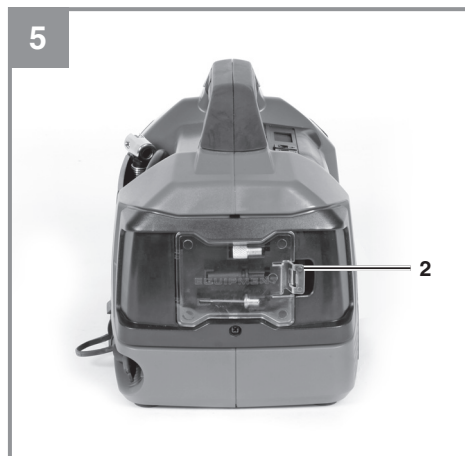
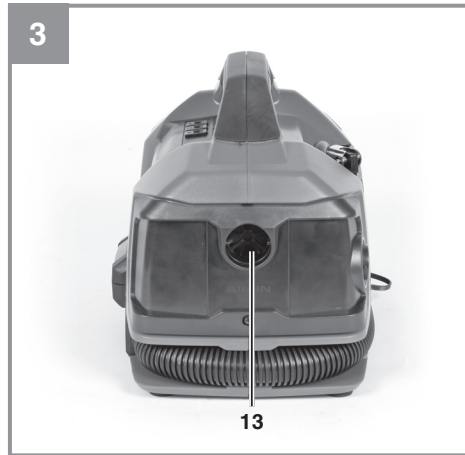
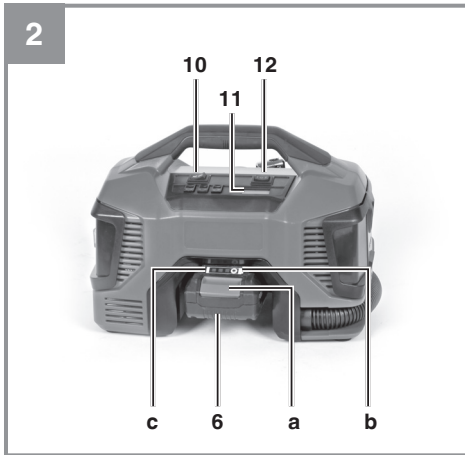
- D** Originalbetriebsanleitung
Hybrid-Kompressor
- SLO** Originalna navodila za uporabo
Hibridni kompresor
- H** Eredeti használati utasítás
Hibrid-kompresszor
- HR/
BIH** Originalne upute za uporabu
Hibridni kompresor
- RS** Originalna uputstva za upotrebu
Hibridni kompresor
- CZ** Originální návod k obsluze
Hybridní kompresor
- SK** Originálny návod na obsluhu
Hybridný kompresor

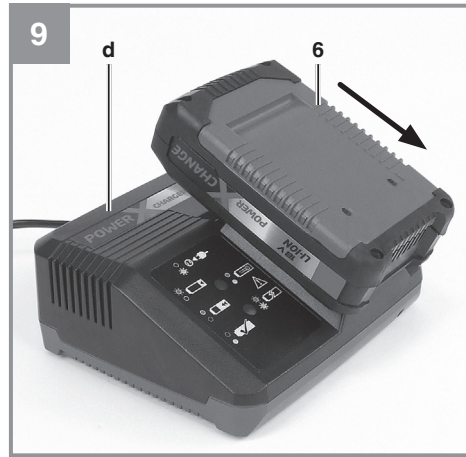
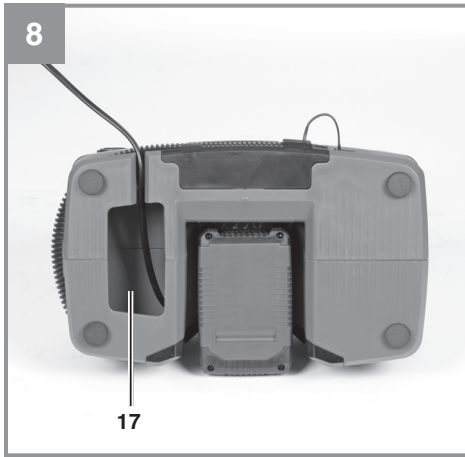


Art.-Nr.: 40.204.60

I.-Nr.: 11017







Inhaltsverzeichnis

1. Sicherheitshinweise
2. Gerätebeschreibung und Lieferumfang
3. Bestimmungsgemäße Verwendung
4. Technische Daten
5. Vor Inbetriebnahme
6. Bedienung
7. Austausch der Netzanschlussleitung
8. Reinigung, Wartung und Ersatzteilbestellung
9. Entsorgung und Wiederverwertung
10. Lagerung
11. Anzeige Ladegerät



Gefahr! - Zur Verringerung des Verletzungsrisikos Bedienungsanleitung lesen



Vorsicht! Tragen Sie einen Gehörschutz. Die Einwirkung von Lärm kann Hörverlust bewirken.



Warnung vor elektrischer Spannung!



Warnung vor heißen Teilen!



Lagerung der Akkus nur in trockenen Räumen mit einer Umgebungstemperatur von +10°C - +40°C.
Akkus nur in geladenem Zustand lagern (mind. 40% geladen).

Gefahr!

Beim Benutzen von Geräten müssen einige Sicherheitsvorkehrungen eingehalten werden, um Verletzungen und Schäden zu verhindern. Lesen Sie diese Bedienungsanleitung / Sicherheitshinweise deshalb sorgfältig durch. Bewahren Sie diese gut auf, damit Ihnen die Informationen jederzeit zur Verfügung stehen. Falls Sie das Gerät an andere Personen übergeben sollten, händigen Sie diese Bedienungsanleitung / Sicherheitshinweise bitte mit aus. Wir übernehmen keine Haftung für Unfälle oder Schäden, die durch Nichtbeachten dieser Anleitung und den Sicherheitshinweisen entstehen.

1. Sicherheitshinweise

Die entsprechenden Sicherheitshinweise finden Sie im beiliegenden Heftchen!

Gefahr!

Lesen Sie alle Sicherheitshinweise und Anweisungen. Versäumnisse bei der Einhaltung der Sicherheitshinweise und Anweisungen können elektrischen Schlag, Brand und/oder schwere Verletzungen verursachen. **Bewahren Sie alle Sicherheitshinweise und Anweisungen für die Zukunft auf.**

2. Gerätebeschreibung und Lieferumfang**2.1 Gerätebeschreibung (Bild 1-8)**

- 1 Handgriff
- 2 Zubehörfach-Deckel
- 3 Luftschlauch
- 4 Anschluss für Luftschlauch (Blasen)
- 5 Druckluftschlauch mit Ventiladapter
- 6 Akku (nicht im Lieferumfang enthalten)
- 7 Fahrradadapter
- 8 Konischer Adapter
- 9 Adapter für Ballventile
- 10 Wählschalter Netzbetrieb/Akkubetrieb
- 11 Display
- 12 Wählschalter Druckluftbetrieb/Aus/Gebläse-Niederdruckbetrieb
- 13 Anschluss für Luftschlauch (Saugen)
- 14 Taster „Druck verringern“
- 15 Taster „Einheit Überdruck“
- 16 Taster „Druck erhöhen“
- 17 Aufbewahrungsfach Netzkabel

2.2 Lieferumfang

Bitte überprüfen Sie die Vollständigkeit des Artikels anhand des beschriebenen Lieferumfangs. Bei Fehlteilen wenden Sie sich bitte spätestens innerhalb von 5 Arbeitstagen nach Kauf des Artikels unter Vorlage eines gültigen Kaufbeleges an unser Service Center oder an die Verkaufsstelle, bei der Sie das Gerät erworben haben. Bitte beachten Sie hierzu die Gewährleistungstabelle in den Service-Informationen am Ende der Anleitung.

- Öffnen Sie die Verpackung und nehmen Sie das Gerät vorsichtig aus der Verpackung.
- Entfernen Sie das Verpackungsmaterial sowie Verpackungs- und Transportsicherungen (falls vorhanden).
- Überprüfen Sie, ob der Lieferumfang vollständig ist.
- Kontrollieren Sie das Gerät und die Zubehörteile auf Transportschäden.
- Bewahren Sie die Verpackung nach Möglichkeit bis zum Ablauf der Garantiezeit auf.

Gefahr!

Gerät und Verpackungsmaterial sind kein Kinderspielzeug! Kinder dürfen nicht mit Kunststoffbeuteln, Folien und Kleinteilen spielen! Es besteht Verschluckungs- und Erstickungsgefahr!

- Luftschlauch
- Fahrradadapter
- konischer Adapter
- Adapter für Ballventile
- Originalbetriebsanleitung
- Sicherheitshinweise

3. Bestimmungsgemäße Verwendung

Dieses Gerät ist geeignet zum Aufblasen von Auto-, Motorrad- und Fahrradreifen, Sportbällen sowie Wasserbällen, Luftmatratzen und ähnlichen Gegenständen.

Zusätzlich ist das Gerät geeignet zum Absaugen von Luftvolumen aus Gegenständen mit niedrigem Druck, wie Wasserbällen, Luftmatratzen und ähnlichen Gegenständen.


Dieses Gerät ist nicht geeignet für Reifen mit sehr großem Volumen, wie z. B. Lkw-Reifen und Traktorreifen.

Das Gerät kann im Netzbetrieb mit Netzkabel verwendet werden, alternativ im Akkubetrieb mit geeignetem Akku.
Das Gerät besitzt keine Ladefunktion für den Akku.

Die Maschine darf nur nach ihrer Bestimmung verwendet werden. Jede weitere darüber hinausgehende Verwendung ist nicht bestimmungsgemäß. Für daraus hervorgerufene Schäden oder Verletzungen aller Art haftet der Benutzer/Bediener und nicht der Hersteller.

Bitte beachten Sie, dass unsere Geräte bestimmungsgemäß nicht für den gewerblichen, handwerklichen oder industriellen Einsatz konstruiert wurden. Wir übernehmen keine Gewährleistung, wenn das Gerät in Gewerbe-, Handwerks- oder Industriebetrieben sowie bei gleichzusetzenden Tätigkeiten eingesetzt wird.

4. Technische Daten

Gewicht ohne Akku ca. 2,2 kg
Schutzart IP X0
Schutzklasse II / 
Länge Druckluftschlauch ca. 71 cm
Länge Luftschlauch ca. 31 cm

Gefahr!

Geräusch und Vibration

Die Geräuschwerte wurden entsprechend EN ISO 3744 ermittelt.

Schalldruckpegel L_{pA} 71,5 dB(A)
Unsicherheit K_{pA} 3 dB
Schalleistungspegel L_{WA} 82,5 dB(A)
Unsicherheit K_{WA} 3 dB

Tragen Sie einen Gehörschutz.

Die Einwirkung von Lärm kann Gehörverlust bewirken.

Beschränken Sie die Geräuschentwicklung und Vibration auf ein Minimum!

- Verwenden Sie nur einwandfreie Geräte.
- Warten und reinigen Sie das Gerät regelmäßig.
- Passen Sie Ihre Arbeitsweise dem Gerät an.
- Überlasten Sie das Gerät nicht.
- Lassen Sie das Gerät gegebenenfalls überprüfen.

- Schalten Sie das Gerät aus, wenn es nicht benutzt wird.

Vorsicht!

Restrisiken

Auch wenn Sie dieses Elektrowerkzeug vorschriftsmäßig bedienen, bleiben immer Restrisiken bestehen. Folgende Gefahren können im Zusammenhang mit der Bauweise und Ausführung dieses Elektrowerkzeuges auftreten:

- Gehörschäden, falls kein geeigneter Gehörschutz getragen wird.

Gefahr!

Dieses Elektrowerkzeug erzeugt während des Betriebs ein elektromagnetisches Feld. Dieses Feld kann unter bestimmten Umständen aktive oder passive medizinische Implantate beeinträchtigen. Um die Gefahr von ernsthaften oder tödlichen Verletzungen zu verringern, empfehlen wir Personen mit medizinischen Implantaten ihren Arzt und den Hersteller vom medizinischen Implantat zu konsultieren, bevor die Maschine bedient wird.

4.2 Daten für Netzbetrieb

Nennbetriebsspannung und -frequenz (Netzbetrieb) 220-240V ~ 50 Hz
Leistung (Kompressor-Druckluft) 90 W
Max. Betriebsdruck (Kompressor-Druckluft) 11 bar
Theoretische Ansaugleistung (Kompressor-Druckluft) 21 Liter/min
Abgabeleistung Druckluft bei 4 bar 10 L/min
Abgabeleistung Druckluft bei 7 bar 8 L/min
Leistung (Gebläse- Niederdruck) 90 W
Max. Volumenstrom Absaugungen (Gebläse- Niederdruck): 380 L/min
Max. Volumenstrom Aufblasen (Gebläse- Niederdruck): 400 L/min
Leerlaufdrehzahl Kompressor 3450 min⁻¹
Leerlaufdrehzahl Gebläse 15000 min⁻¹

4.3 Daten für Betrieb mit Akku

Spannungsversorgung (Akkubetrieb)	18 V d.c.
Max. Betriebsdruck (Kompressor-Druckluft)	11 bar
Theoretische Ansaugleistung (Kompressor-Druckluft)	21 Liter/min
Abgabeleistung Druckluft bei 4 bar	9 L/min
Abgabeleistung Druckluft bei 7 bar	6 L/min
Max. Volumenstrom Absaugungen (Gebläse- Niederdruck):	370 L/min
Max. Volumenstrom Aufblasen (Gebläse- Niederdruck):	390 L/min
Leerlaufdrehzahl Kompressor	3450 min ⁻¹
Leerlaufdrehzahl Gebläse	15000 min ⁻¹

5. Vor Inbetriebnahme

Überzeugen Sie sich vor dem Anschließen, dass die Daten auf dem Typenschild mit den Netzdaten übereinstimmen (bei Netzbetrieb).

Überzeugen Sie sich vor dem Anschließen, dass die Daten auf dem Typenschild mit den Daten des Akku übereinstimmen (bei Akkubetrieb).

- Überprüfen Sie das Gerät auf Transportschäden. Etwaige Schäden sofort dem Transportunternehmen melden, mit dem der Kompressor angeliefert wurde.
- Auf trockene und staubfreie Ansaugluft achten.
- Den Kompressor nicht in feuchtem oder nassem Raum aufstellen.
- Der Kompressor darf nur in geeigneten Räumen (gut belüftet, Umgebungstemperatur +5°C bis 40°C) betrieben werden. Im Raum dürfen sich keine Stäube, keine Säuren, Dämpfe, explosive oder entflammbare Gase befinden.
- Der Kompressor ist geeignet für den Einsatz in trockenen Räumen. In Bereichen, in denen mit Spritzwasser gearbeitet wird, ist der Einsatz nicht zulässig.
- Betreiben Sie das Gerät nur auf festem, ebenem Untergrund

Warnung! Beachten Sie für Gegenstände die aufgeblasen werden sollen die Angaben und Sicherheitshinweise des Herstellers.

5.1 Laden des LI-Akku-Packs (Abb. 2, 9)

1. Akku-Pack (6) aus dem Handgriff heraus ziehen, dabei die Rasttaste (a) nach unten drücken.
2. Vergleichen, ob die auf dem Typenschild angegebene Netzspannung mit der vorhandenen Netzspannung übereinstimmt. Stecken Sie den Netzstecker des Ladegeräts (d) in die Steckdose. Die grüne LED beginnt zu blinken.
3. Schieben Sie den Akku (6) auf das Ladegerät (d).

Unter Punkt 10 (Anzeige Ladegerät) finden Sie eine Tabelle mit den Bedeutungen der LED Anzeige am Ladegerät.

Sollte das Laden des Akku-Packs nicht möglich sein, überprüfen Sie bitte

- ob an der Steckdose die Netzspannung vorhanden ist.
- ob ein einwandfreier Kontakt an den Ladekontakten des Ladegerätes vorhanden ist.

Sollte das Laden des Akku-Packs immer noch nicht möglich sein, bitten wir Sie,

- das Ladegerät und Ladeadapter
 - und den Akku-Pack
- an unseren Kundendienst zu senden.

5.2 Akku-Kapazitätsanzeige (Abb. 2)

Drücken Sie auf den Schalter für Akku-Kapazitätsanzeige (b). Die Akku-Kapazitätsanzeige (c) signalisiert Ihnen den Ladezustand des Akkus anhand von 3 LED's.

Alle 3 LEDs leuchten:

Der Akku ist voll aufgeladen.

2 oder 1 LED(s) leuchten:

Der Akku verfügt über ausreichende Restladung.

1 LED blinkt:

Der Akku ist leer, laden Sie den Akku auf.

Alle LEDs blinken:

Der Akku wurde tiefentladen und ist defekt. Ein defekter Akku darf nicht mehr verwendet und geladen werden!

6. Bedienung

6.1 Wechsel Netzbetrieb/Akkubetrieb und Kompressor-Druckluftbetrieb/Gebläse-Niederdruckbetrieb (Bild 7)

Drücken Sie zum Wechsel zwischen Netzbetrieb und Akkubetrieb den Wählschalter (10):

- DC/Schalter nach rechts:
Gerät wird über den Akku mit Strom versorgt.
- AC/Schalter nach links:
Gerät wird über das Netzkabel mit Strom versorgt.

Drücken Sie zum Wechsel zwischen Druckluftbetrieb und Niederdruckbetrieb den Wählschalter (12):

- Schalter nach links: Druckluftbetrieb
- Schalter Mitte: AUS
- Schalter nach rechts: Niederdruckbetrieb

6.2 Kompressor-Druckluftbetrieb (Bild 1a, 1b, 2, 7)

- Verwenden Sie zum Aufblasen von Gegenständen mit Druckluft den Druckluftschlauch (5).
- Verbinden Sie den Adapter des Druckluftschlauchs mit dem aufzublasenden Gegenstand.
- Verwenden Sie nach Anwendungsfall zusätzlich die Adapter (7, 8, 9) oder weitere im Handel erhältliche Adapter.
- Im Display (11) wird der Druck am Druckluftschlauch angezeigt.
- Mit dem Taster (15) kann die Einheit des angezeigten Drucks gewählt werden. Es können die Einheiten [bar], [PSI] oder [kPa] angezeigt werden.
- Mit dem Taster (14) kann der gewünschte Druck verringert werden.
- Mit dem Taster (16) kann der gewünschte Druck erhöht werden.
- Schalten Sie das Gerät ein indem Sie den Wählschalter (12) auf Druckluftbetrieb stellen (s. 6.1).
- Der Kompressor pumpt dann bis zu dem am Display voreingestellten Druck auf und schaltet danach ab.
- Warnung! Beachten Sie die Angaben des Reifenherstellers und Fahrzeugherstellers zum empfohlenen Reifendruck.
- Warnung! Dieses Gerät ist nicht geeicht! Überprüfen Sie für einen geeichten Messwert nach dem Befüllen den Reifendruck mit einem geeigneten Messgerät, zum Beispiel an einer Tankstelle.

- Kurz vor dem Abschalten kann der angezeigte Druck im Display wegen Überdruck im Luftschlauch 0.05 – 0.2 bar höher sein als der vorgewählte Druck.
- Lassen Sie den Kompressor nach einer Laufzeit von 5 Minuten jeweils etwa 5 Minuten abkühlen um Überhitzung zu vermeiden.

6.3 Gebläse-Niederdruckbetrieb (Bild 1a, 3, 4)

6.3.1 Luft Absaugen (Bild 3, 7)

- Schließen Sie zum Leersaugen von Gegenständen mit größerem Volumen (z.B. Entleeren einer Luftmatratze, etc.) den Luftschlauch (3) an den Absauganschluss (13) an.
- Verbinden Sie den Luftschlauch mit dem zu entleerenden Gegenstand.
- Schalten Sie das Gerät ein indem Sie den Wählschalter (10) auf Niederdruckbetrieb stellen (s. 6.1)
- Schalten Sie das Gerät aus wenn der Gegenstand ausreichend entleert ist.

6.3.2 Aufblasen (Bild 4, 7)

Warnung! Beachten Sie für Gegenstände die aufgeblasen werden sollen die Angaben und Sicherheitshinweise des Herstellers.

- Schließen Sie zum Aufblasen von Gegenständen mit größerem Volumen (z.B. Füllen einer Luftmatratze, etc.) den Luftschlauch (3) an den Aufblasanschluss (4) an.
- Verbinden Sie den Luftschlauch mit dem aufzublasenden Gegenstand.
- Schalten Sie das Gerät ein indem Sie den Wählschalter (12) auf Niederdruckbetrieb stellen (s. 6.1).
- Schalten Sie das Gerät aus wenn der Gegenstand ausreichend mit Luft gefüllt ist.

7. Austausch der Netzanschlussleitung

Gefahr!

Wenn die Netzanschlussleitung dieses Gerätes beschädigt wird, muss sie durch den Hersteller oder seinen Kundendienst oder eine ähnlich qualifizierte Person ersetzt werden, um Gefährdungen zu vermeiden.

8. Reinigung, Wartung und Ersatzteilbestellung

Gefahr!

Ziehen Sie vor allen Reinigungsarbeiten den Akku heraus und ziehen Sie den Netzstecker.

8.1 Reinigung

- Halten Sie Schutzvorrichtungen, Luftschlitz und Motorenhäuser so staub- und schmutzfrei wie möglich. Reiben Sie das Gerät mit einem sauberen Tuch ab oder blasen Sie es mit Druckluft bei niedrigem Druck aus.
- Wir empfehlen, dass Sie das Gerät direkt nach jeder Benutzung reinigen.
- Reinigen Sie das Gerät regelmäßig mit einem feuchten Tuch und etwas Schmierseife. Verwenden Sie keine Reinigungs- oder Lösungsmittel; diese könnten die Kunststoffteile des Gerätes angreifen. Achten Sie darauf, dass kein Wasser in das Geräteinnere gelangen kann. Das Eindringen von Wasser in ein Elektrogerät erhöht das Risiko eines elektrischen Schlages.

8.2 Wartung

Im Geräteinneren befinden sich keine weiteren zu wartenden Teile.

8.3 Ersatzteil- und Zubehörbestellung:

Bei der Ersatzteilbestellung sollten folgende Angaben gemacht werden;

- Typ des Gerätes
- Artikelnummer des Gerätes
- Ident-Nummer des Gerätes
- Ersatzteilnummer des erforderlichen Ersatzteils

Aktuelle Preise und Infos finden Sie unter www.isc-gmbh.info



Tipp! Für ein gutes Arbeitsergebnis empfehlen wir hochwertiges Zubehör von **kwb ! www.kwb.eu
welcome@kwb.eu**

9. Entsorgung und Wiederverwertung

Das Gerät befindet sich in einer Verpackung um Transportschäden zu verhindern. Diese Verpackung ist Rohstoff und ist somit wieder verwendbar oder kann dem Rohstoffkreislauf zurückgeführt werden. Das Gerät und dessen Zubehör bestehen aus verschiedenen Materialien, wie z.B. Metall und Kunststoffe. Defekte Geräte gehören nicht in den Hausmüll. Zur fachgerechten Entsorgung sollte das Gerät an einer geeigneten Sammelstelle abgegeben werden. Wenn Ihnen keine Sammelstelle bekannt ist, sollten Sie bei der Gemeindeverwaltung nachfragen.

10. Lagerung

Lagern Sie das Gerät und dessen Zubehör an einem dunklen, trockenen und frostfreiem Ort. Die optimale Lagertemperatur liegt zwischen 5 und 30 °C. Bewahren Sie das Elektrowerkzeug in der Originalverpackung auf.

11. Anzeige Ladegerät

Anzeigestatus		Bedeutung und Maßnahme
Rote LED	Grüne LED	
Aus	Blinkt	Betriebsbereitschaft Das Ladegerät ist an das Netz angeschlossen und betriebsbereit, Akku ist nicht im Ladegerät
An	Aus	Laden Das Ladegerät lädt den Akku im Schnellladebetrieb. Die entsprechenden Ladezeiten finden Sie direkt am Ladegerät. Hinweis! Je nach vorhandener Akkuladung können die tatsächlichen Ladezeiten von den angegebenen Ladezeiten etwas abweichen.
Aus	An	Der Akku ist aufgeladen und einsatzbereit. Danach wird bis zur vollständigen Ladung auf eine Schonladung umgeschaltet. Lassen Sie hierzu den Akku etwa 15 min. länger am Ladegerät. Maßnahme: Entnehmen Sie den Akku aus dem Ladegerät. Trennen Sie das Ladegerät vom Netz.
Blinkt	Aus	Anpassungsladung Das Ladegerät befindet sich im Modus für schonende Ladung. Hierbei wird der Akku aus Sicherheitsgründen langsamer geladen und benötigt mehr Zeit. Dies kann folgende Ursachen haben: - Akku wurde sehr lange Zeit nicht mehr geladen. - Die Akkutemperatur liegt nicht im Idealbereich zwischen 10° C und 45° C. Maßnahme: Warten Sie bis der Ladevorgang abgeschlossen ist, der Akku kann trotzdem weiter geladen werden.
Blinkt	Blinkt	Fehler Ladevorgang ist nicht mehr möglich. Der Akku ist defekt. Maßnahme: Ein defekter Akku darf nicht mehr geladen werden. Entnehmen Sie den Akku aus dem Ladegerät.
An	An	Temperaturstörung Der Akku ist zu heiß (z. B. direkte Sonnenbestrahlung) oder zu kalt (unter 0° C) Maßnahme: Entnehmen Sie den Akku und bewahren Sie diesen 1 Tag bei Raumtemperatur (ca. 20° C) auf.



Nur für EU-Länder

Werfen Sie Elektrowerkzeuge nicht in den Hausmüll!

Gemäß europäischer Richtlinie 2012/19/EU über Elektro- und Elektronik-Altgeräte und Umsetzung in nationales Recht müssen verbrauchte Elektrowerkzeuge getrennt gesammelt werden und einer umweltgerechten Wiederverwertung zugeführt werden.

Recycling-Alternative zur Rücksendeaufforderung:

Der Eigentümer des Elektrogerätes ist alternativ anstelle Rücksendung zur Mitwirkung bei der sachgerechten Verwertung im Falle der Eigentumsaufgabe verpflichtet. Das Altgerät kann hierfür auch einer Rücknahmestelle überlassen werden, die eine Beseitigung im Sinne der nationalen Kreislaufwirtschafts- und Abfallgesetze durchführt. Nicht betroffen sind den Altgeräten beigefügte Zubehörteile und Hilfsmittel ohne Elektrobestandteile.

Der Nachdruck oder sonstige Vervielfältigung von Dokumentation und Begleitpapieren der Produkte, auch auszugsweise, ist nur mit ausdrücklicher Zustimmung der iSC GmbH zulässig.

Technische Änderungen vorbehalten

Service-Informationen

Wir unterhalten in allen Ländern, welche in der Garantiekunde benannt sind, kompetente Service-Partner, deren Kontakte Sie der Garantiekunde entnehmen. Diese stehen Ihnen für alle Service-Belange wie Reparatur, Ersatzteil- und Verschleißteil-Versorgung oder den Bezug von Verbrauchsmaterialien zur Verfügung.

Es ist zu beachten, dass bei diesem Produkt folgende Teile einem gebrauchsgemäßen oder natürlichen Verschleiß unterliegen bzw. folgende Teile als Verbrauchsmaterialien benötigt werden.

Kategorie	Beispiel
Verschleißteile*	Akku
Verbrauchsmaterial/ Verbrauchsteile*	
Fehlteile	

* nicht zwingend im Lieferumfang enthalten!

Bei Mängel oder Fehlern bitten wir Sie, den Fehlerfall im Internet unter www.isc-gmbh.info anzumelden. Bitte achten Sie auf eine genaue Fehlerbeschreibung und beantworten Sie dazu in jedem Fall folgende Fragen:

- Hat das Gerät bereits einmal funktioniert oder war es von Anfang an defekt?
- Ist Ihnen vor dem Auftreten des Defektes etwas aufgefallen (Symptom vor Defekt)?
- Welche Fehlfunktion weist das Gerät Ihrer Meinung nach auf (Hauptsymptom)?
Beschreiben Sie diese Fehlfunktion.

Garantieurkunde

Sehr geehrte Kundin, sehr geehrter Kunde,
 unsere Produkte unterliegen einer strengen Qualitätskontrolle. Sollte dieses Gerät dennoch einmal nicht einwandfrei funktionieren, bedauern wir dies sehr und bitten Sie, sich an unseren Servicedienst unter der auf dieser Garantiekarte angegebenen Adresse zu wenden. Gerne stehen wir Ihnen auch telefonisch über die angegebene Servicrufnummer zur Verfügung. Für die Geltendmachung von Garantieansprüchen gilt folgendes:

1. Diese Garantiebedingungen richten sich ausschließlich an Verbraucher, d. h. natürliche Personen, die dieses Produkt weder im Rahmen ihrer gewerblichen noch anderen selbständigen Tätigkeit nutzen wollen. Diese Garantiebedingungen regeln zusätzliche Garantieleistungen, die der u. g. Hersteller zusätzlich zur gesetzlichen Gewährleistung Käufern seiner Neugeräte verspricht. Ihre gesetzlichen Gewährleistungsansprüche werden von dieser Garantie nicht berührt. Unsere Garantieleistung ist für Sie kostenlos.
2. Die Garantieleistung erstreckt sich ausschließlich auf Mängel an einem von Ihnen erworbenen neuen Gerät des u. g. Herstellers, die auf einem Material- oder Herstellungsfehler beruhen und ist nach unserer Wahl auf die Behebung solcher Mängel am Gerät oder den Austausch des Gerätes beschränkt. Bitte beachten Sie, dass unsere Geräte bestimmungsgemäß nicht für den gewerblichen, handwerklichen oder beruflichen Einsatz konstruiert wurden. Ein Garantievertrag kommt daher nicht zustande, wenn das Gerät innerhalb der Garantiezeit in Gewerbe-, Handwerks- oder Industriebetrieben verwendet wurde oder einer gleichzusetzenden Beanspruchung ausgesetzt war.
3. Von unserer Garantie ausgenommen sind:
 - Schäden am Gerät, die durch Nichtbeachtung der Montageanleitung oder aufgrund nicht fachgerechter Installation, Nichtbeachtung der Gebrauchsanleitung (wie durch z.B. Anschluss an eine falsche Netzspannung oder Stromart) oder Nichtbeachtung der Wartungs- und Sicherheitsbestimmungen oder durch Aussetzen des Geräts an anomale Umweltbedingungen oder durch mangelnde Pflege und Wartung entstanden sind.
 - Schäden am Gerät, die durch missbräuchliche oder unsachgemäße Anwendungen (wie z.B. Überlastung des Gerätes oder Verwendung von nicht zugelassenen Einsatzwerkzeugen oder Zubehör), Eindringen von Fremdkörpern in das Gerät (wie z.B. Sand, Steine oder Staub, Transportschäden), Gewaltanwendung oder Fremdeinwirkungen (wie z. B. Schäden durch Herunterfallen) entstanden sind.
 - Schäden am Gerät oder an Teilen des Geräts, die auf einen gebrauchsgemäßen, üblichen oder sonstigen natürlichen Verschleiß zurückzuführen sind.
4. Die Garantiezeit beträgt 24 Monate und beginnt mit dem Kaufdatum des Gerätes. Garantieansprüche sind vor Ablauf der Garantiezeit innerhalb von zwei Wochen, nachdem Sie den Defekt erkannt haben, geltend zu machen. Die Geltendmachung von Garantieansprüchen nach Ablauf der Garantiezeit ist ausgeschlossen. Die Reparatur oder der Austausch des Gerätes führt weder zu einer Verlängerung der Garantiezeit noch wird eine neue Garantiezeit durch diese Leistung für das Gerät oder für etwaige eingebaute Ersatzteile in Gang gesetzt. Dies gilt auch bei Einsatz eines Vor-Ort-Services.
5. Für die Geltendmachung Ihres Garantieanspruches melden Sie bitte das defekte Gerät an unter: www.isc-gmbh.info. Halten Sie bitte den Kaufbeleg oder andere Nachweise Ihres Kaufs des Neugeräts bereit. Geräte, die ohne entsprechende Nachweise oder ohne Typenschild eingeschickt werden, sind von der Garantieleistung aufgrund mangelnder Zuordnungsmöglichkeit ausgeschlossen. Ist der Defekt des Gerätes von unserer Garantieleistung erfasst, erhalten Sie umgehend ein repariertes oder neues Gerät zurück.

Selbstverständlich beheben wir gegen Erstattung der Kosten auch gerne Defekte am Gerät, die vom Garantiumfang nicht oder nicht mehr erfasst sind. Dazu senden Sie das Gerät bitte an unsere Serviceadresse.

Für Verschleiß-, Verbrauchs- und Fehlteile verweisen wir auf die Einschränkungen dieser Garantie gemäß den Service-Informationen dieser Bedienungsanleitung.

ISC GmbH · Eschenstraße 6 · 94405 Landau/Isar (Deutschland)

Sehr geehrte Kundin, sehr geehrter Kunde,
um Ihnen noch mehr Service zu bieten, haben Sie die Möglichkeit auf unserem Onlineportal weitere Informationen abzurufen.

Sollten einmal Probleme oder Fragen zu Ihrem Produkt auftreten, können Sie schnell und einfach unter www.isc-gmbh.info viele Aktionen durchführen. Hier einige Beispiele:

- Ersatzteile bestellen
- Aktuelle Preisauskünfte
- Verfügbarkeiten der Ersatzteile
- Servicestellen Vorort für Benzingeräte
- Defekte Geräte anmelden
- Garantieverlängerungen (nur bei bestimmten Geräten)
- Bestellverfolgung

Wir freuen uns auf Ihren Besuch online unter www.isc-gmbh.info!

Eine Adresse für alle Fälle!

www.isc-gmbh.info

ISC

Garantieabwicklung

Produktinfos

Downloads

Ersatzteilservice

Reparatur

Zubehör

Servicepartner

ISC

International Service Center

www.isc-gmbh.info

Telefon: 09951 / 95 920 00 · Telefax: 09951/95 917 00
E-Mail: info@einhell.de · Internet: www.isc-gmbh.info
ISC GmbH · Eschenstraße 6 · 94405 Landau/Isar (Deutschland)

Vsebina

1. Varnostni napotki
2. Opis naprave na obseg dobave
3. Predpisana namenska uporaba
4. Tehnični podatki
5. Pred zagonom
6. Upravljanje
7. Zamenjava električnega priključnega kabla
8. Čiščenje, vzdrževanje in naročanje nadomestnih delov
9. Odstranjevanje in ponovna uporaba
10. Skladiščenje
11. Prikaz polnilca



Nevarnost! - Da bi zmanjšali tveganje poškodb, preberite navodila za uporabo!



Pozor! Uporabljajte zaščito za ušesa. Učinkovanje hrupa lahko povzroči izgubo sluha.



Opozorilo pred električno napetostjo!



Opozorilo pred vročimi deli!



Akumulator skladiščite le v suhih prostorih s temperaturo okolice pribl. +10 °C do +40 °C.
Akumulatorje vedno skladiščite polne (vsaj 40 % napolnjene).

Nevarnost!

Pri uporabi naprav je potrebno upoštevati nekaj varnostnih ukrepov, da bi preprečili poškodbe in materialno škodo. Zato skrbno preberite ta navodila za uporabo/varnostne napotke. Le-te dobro shranite tako, da boste imeli zmeraj pri roki potrebne informacije. Če bi napravo izročili drugim osebam, Vas prosimo, da jim izročite tudi ta navodila za uporabo/varnostne napotke. Ne prevzemamo nobene odgovornosti za nezgode ali škodo, ki bi nastale zaradi neupoštevanja teh navodil za uporabo in varnostnih napotkov.

1. Varnostni napotki

Odgovarjajoče varnostne napotke lahko preberete v priloženi knjižici!

Nevarnost!**Preberite varnostne napotke in navodila.**

Neupoštevanje varnostnih napotkov in navodil ima lahko za posledico električni udar, požar in/ali hude poškodbe. **Shranite vse varnostne napotke in navodila za kasnejšo uporabo.**

2. Opis naprave na obseg dobave**2.1 Opis naprave (slika 1-8)**

- 1 Ročaj
- 2 Pokrov predala z opremo
- 3 Cev za zrak
- 4 Priključek cevi za zrak (pihanje)
- 5 Cev za stisnjeni zrak z nastavkom za ventil
- 6 Akumulator (ni v obsegu dobave)
- 7 Nastavek za kolo
- 8 Stožčasti nastavek
- 9 Nastavek za kroglične ventile
- 10 Izbirno stikalo omrežno delovanje/delovanje na akumulator
- 11 Zaslon
- 12 Izbirno stikalo delovanje na stisnjeni zrak/izklop/nizkim tlakom puhal
- 13 Priključek cevi za zrak (sesanje)
- 14 Tipka „Zmanjšaj tlak“
- 15 Tipka „Enota nadtlak“
- 16 Tipka „Povečaj tlak“
- 17 Predal za shranjevanje omrežnega kabla

2.2 Obseg dobave

S pomočjo opisanega obsega dobave preverite, ali je artikel popoln. Če deli manjkajo, se najkasneje v 5 delovnih dnevih po nakupu izdelka obrnite na naš servisni center ali na prodajno mesto, kjer ste napravo kupili, in predložite račun. Upoštevajte preglednico garancijskih storitev ob koncu tega navodila.

- Odprite embalažo in previdno vzemite napravo iz embalaže.
- Odstranite embalažni material in embalažne in transportne varovalne priprave (če obstajajo).
- Preverite, če je obseg dobave popoln.
- Preverite morebitne poškodbe naprave in delov pribora, do katerih bi lahko prišlo med transportom.
- Po možnosti shranite embalažo do poteka garancijskega roka.

Nevarnost!

Naprava in embalažni material nista igrača za otroke! Otroci se ne smejo igrati s plastičnimi vrečkami, folijo in malimi deli opreme! Obstaja nevarnost zadušitve in zaužitja takšnih delov materiala!

- Zračna cev
- Nastavek za kolo
- Stožčasti nastavek
- Nastavek za kroglične ventile
- Originalna navodila za uporabo
- Varnostni napotki

3. Predpisana namenska uporaba

Ta naprava je primerna za napihovanje pnevmatik za avtomobile, motorna kolesa in kolesa, športnih žog, zračnih blazin in podobnih predmetov.

Naprava je primerna tudi za odsesovanje zračnih volumnov iz predmetov z nizkim tlakom, kot so vodne žoge, zračne blazine in podobni predmeti. Ta naprava ni primerna za pnevmatike z zelo velikim volumnom, na primer pnevmatike tovornjakov ali traktorjev.

Naprava se lahko uporablja z omrežjem in omrežnim kablom ali pa s primernim akumulatorjem. Naprava nima funkcije polnjenja akumulatorja.

Ta stroj se lahko uporablja le v skladu z njegovo namembnostjo. Vsaka druga uporaba šteje

kot nenamenska nedovoljena uporaba. Za kakršnekoli poškodbe ali škodo, ki bi nastale zaradi nedovoljene uporabe, nosi odgovornost uporabnik/upravljalca in ne proizvajalec.

Prosimo, da upoštevate, da naše naprave niso bile konstruirane za namene uporabe v obrtništvu ali industriji. Ne prevzemamo nobene odgovornosti, če je bila naprava uporabljena v obrtništvu ali industriji ter v podobnih dejavnostih.

4. Tehnični podatki

Teža brez akumulatorja pribl. 2,2 kg
 Vrsta zaščite IP X0
 Razred zaščite II/
 Dolžina cev za stisnjeni zrak pribl. 71 cm
 Dolžina zračna cev pribl. 31 cm

Nevarnost!

Hrup in vibracije

Vrednosti hrupa so bile ugotovljene v skladu z EN ISO 3744.

Nivo zvočnega tlaka L_{pA} 71,5 dB (A)
 Negotovost K_{pA} 3 dB
 Nivo zvočne moči L_{WA} 82,5 dB (A)
 Negotovost K_{WA} 3 dB

Uporabljajte zaščito za ušesa.

Hrup lahko povzroči izgubo sluha.

Omejite hrupnost in vibracije na minimum!

- Uporabljajte samo brezhibne naprave.
- Redno vzdržujte in čistite napravo.
- Vaš način dela prilagodite napravi.
- Ne preobremenjujte naprave.
- Po potrebi dajte napravo v preverjanje.
- Izključite napravo, ko je ne uporabljate.

Pozor!

Tudi, če delate s tem električnim orodjem po predpisih, zmeraj obstaja nekaj ostalih tveganj. Nastopijo lahko sledeče nevarnosti v zvezi s konstrukcijo in izvedbo tega električnega orodja:

- Poškodbe sluha, če ne uporabljate primerne zaščite za ušesa.

Nevarnost!

To električno orodje proizvaja med delovanjem elektromagnetno polje. To polje lahko v nekaterih okoliščinah vpliva na aktivne ali pasivne medicinske vsadke. Za zmanjšanje nevarnosti resnih ali celo smrtnih poškodb priporočamo, da se osebe z medicinskimi vsadki pred uporabo pripomočka posvetujejo s svojim zdravnikom in izdelovalcem medicinskega vsadka.

4.2 Podatki za omrežno obratovanje

Nazivna obratovalna napetost in frekvenca

(omrežno obratovanje) 220-240 V ~ 50 Hz

Zmogljivost (kompresorski stisnjeni zrak) ... 90 W

Največji delovni tlak:

(kompresorski stisnjeni zrak) 11 barov

Teoretična sesalna moč

(kompresorski stisnjeni zrak) 21 litrov/min

Izhodna moč za stisnjen zrak pri 4 barih: 10 l/min

Izhodna moč za stisnjen zrak pri 7 barih: .. 8 l/min

Zmogljivost (puhalo-nizek tlak) 90 W

Največji volumski tok odsesovanje

(puhalo-nizek tlak): 380 l/min

Največji volumski tok napihovanje

(puhalo-nizek tlak): 400 l/min

Število vrtljajev kompresorja v prostem teku 3450 min⁻¹

..... 3450 min⁻¹

Število vrtljajev puhalo v prostem teku 15.000 min⁻¹

..... 15.000 min⁻¹

4.3 Podatki za delo z akumulatorjem

Oskrba z napetostjo (akumulatorsko obratovanje)

..... 18 V d.c.

Največji delovni tlak:

(kompresorski stisnjeni zrak) 11 bar

Teoretična sesalna moč

(kompresorski stisnjeni zrak) 21 litrov/min

Izhodna moč za stisnjen zrak pri 4 barih: .. 9 l/min

Izhodna moč za stisnjen zrak pri 7 barih: .. 6 l/min

Največji volumski tok odsesovanje

(puhalo-nizek tlak): 370 l/min

Največji volumski tok vsesovanje

(puhalo-nizek tlak): 390 l/min

Število vrtljajev kompresorja v prostem teku 3450 min⁻¹

..... 3450 min⁻¹

Število vrtljajev puhalo v prostem teku 15.000 min⁻¹

..... 15.000 min⁻¹

5. Pred zagonom

Pred priključitvijo preverite, ali se podatki na tipski tablici ujemajo s omrežnimi podatki (pri omrežnem delovanju).

Pred priključitvijo preverite, ali se podatki na tipski tablici ujemajo s podatki na tipski tablici akumulatorja (pri delovanju z akumulatorjem).

- Preglejte, ali se je naprava med transportom poškodovala. Morebitne poškodbe takoj prijavite transportnemu podjetju, ki vam je dostavilo kompresor.
- Sesalni zrak mora biti čist in brez prahu.
- Kompresorja ne postavljajte v vlažnem ali mokrem prostoru.
- Kompresor je dovoljeno uporabljati samo v primernih prostorih (dobro prezračevani, temperatura okolja +5 °C do 40 °C). V prostoru ne sme biti prahu, kislin, hlapov in eksplozivnih ali vnetljivih plinov.
- Kompresor je primeren za uporabo v suhih prostorih. Na območjih, kjer se uporabljajo vodni curki, kompresorja ni dovoljeno uporabljati.
- Napravo uporabljajte samo na trdi, ravni podlagi.

Opozorilo! Za predmete, ki jih napihujete, upoštevajte podatke in varnostna navodila proizvajalca.

5.1 Polnjenje litijevega akumulatorskega vložka (sl. 2, 9)

1. Povlecite akumulatorski vložek (6) iz ročaja, ob tem potisnite zaskočno tipko (a) navzdol.
2. Primerjajte, ali se omrežna napetost na tipski tablici ujema z omrežno napetostjo, ki je na voljo. Vključite vtič napajalnika (d) v zidno vtičnico. Zelena LED-dioda začne utripati.
3. Akumulator (6) potisnite na napajalnik (d).

V točki 10 (prikaz naprave za polnjenje) najdete tabelo s pomeni prikaza LED-diod na polnilni napravi.

Če polnjenje akumulatorskega vložka ni mogoče, preverite

- ali je vtičnica pod napetostjo
- ali obstaja brezhiben kontakt na polnilnih kontaktih naprave za polnjenje.

Če polnjenje akumulatorskega vložka še vedno ni mogoče, pošljite

- napravo za polnjenje in napajalni adapter
 - in akumulatorski vložek
- naši službi za stranke.

5.2 Prikaz zmogljivosti akumulatorja (sl. 2)

Pritisnite na stikalo za prikaz kapacitete akumulatorja (b). Prikaz kapacitete akumulatorja (c) signalizira stanje napoljenosti akumulatorja s 3 lučkami LED.

Vse 3 LED-lučke svetijo:

Akumulator je do konca napolnjen.

2 ali 1 lučka LED svetita:

Akumulator je še dovolj poln.

1 lučka LED utripa:

Akumulator je prazen in ga napolnite.

Vse lučke LED utripajo:

Akumulator je bil globinsko izpraznjen in je zato okvarjen. Okvarjenega akumulatorja več ne smete uporabljati in polniti!

6. Upravljanje

6.1 Menjava med omrežnim delovanjem/ akumulatorskim delovanjem in kompresorskim delovanjem na stisnjen zrak/ nizkim tlakom puhal (Bild 7)

Za menjavo med omrežnim in akumulatorskim delovanjem pritisnite na izbirno stikalo (10):

- DC/stikalo v desno:
- Napravo z energijo oskrbuje akumulator.
- AC/stikalo v levo:
- Napravo z energijo oskrbuje omrežni kabel.
- Za menjavo med delovanjem na stisnjeni zrak in nizki tlak pritisnite na izbirno stikalo (12):
- Stikalo v levo: Delovanje na stisnjeni zrak
- Stikalo sredina: IZKLOP
- Stikalo v desno: Delovanje na nizki tlak

6.2 Delovanje na kompresorski stisnjen tlak (slike 1a, 1b, 2, 7)

- Za napihovanje predmetov s stisnjenim zrakom uporabljajte cev za stisnjeni zrak (5).
- Nastavek cevi za stisnjeni zrak povežite s predmetom, ki ga napihujete.
- Glede na posamični primer uporabite dodatne nastavke (7, 8, 9) ali nastavke, ki so na voljo v trgovini.
- Na zaslonu (11) je prikazan tlak cevi za stisnjeni zrak.

- S tipko (15) lahko izberete enoto za prikaz tlaka. Prikažejo se lahko enote [bar], [PSI] ali [kPa].
- S tipko (14) lahko želeni tlak zmanjšate.
- S tipko (16) lahko želeni tlak zvečate.
- Napravo vklopite tako, da izbirno stikalo (12) postavite na delovanje s stisnjenim zrakom (gl. 6.1).
- Kompresor načrpa tlak, nastavljen, kot je prikazano na zaslonu, nato pa se izklopi.
- Opozorilo! Upoštevajte navodila za priporočeni tlak pnevmatik izdelovalca pnevmatik in izdelovalca vozila.
- Opozorilo! Naprava ni umerjena! Za umerjeno merilno vrednost po polnjenju tlak v pnevmatikah preverite z ustrezno merilno napravo, na primer na bencinski črpalki.
- Tik pred izklopom je lahko prikazani tlak na zaslonu 0,05 – 0,2 bara večji od izbranega tlaka zaradi nadtlaka v zračnici.
- Kompresor naj se po 5 minutah teka vsakokrat 5 minut hladi, da se ne pregreje.

6.3 Delovanje na nizki tlak puhala (slike 1a, 3, 4)

6.3.1 Odsesovanje zraka (sliki 3, 7)

- Če želite predmet z večjo prostornino izprazniti (npr. praznjenje zračne vzmetnice itd.), potisnite zračno cev (3) v nastavek za odsesovanje (13).
- Zračno cev povežite s predmetom, ki ga praznite.
- Napravo vklopite tako, da izbirno stikalo (10) postavite na delovanje z nizkim zrakom (gl. 6.1).
- Napravo izklopite, ko je predmet dovolj prazen.

6.3.2 Napihovanje (sliki 4, 7)

Opozorilo! Za predmete, ki jih napihujete, upoštevajte podatke in varnostna navodila proizvajalca.

- Če želite napihniti predmet z večjo prostornino (npr. polnjenje zračne vzmetnice itd.), potisnite zračno cev (3) v nastavek za napihovanje (4).
- Zračno cev povežite s predmetom, ki ga napihujete.
- Napravo vklopite tako, da izbirno stikalo (12) postavite na delovanje z nizkim tlakom (gl. 6.1).
- Napravo izklopite, ko je predmet dovolj napolnjen z zrakom.

7. Zamenjava električnega priključnega kabla

Nevarnost!

Če se električni priključni kabel te naprave poškoduje, ga mora zamenjati proizvajalec ali njegova servisna služba ali podobno strokovno usposobljena oseba, da bi preprečili ogrožanje varnosti.

8. Čiščenje, vzdrževanje in naročanje nadomestnih delov

Nevarnost!

Pred čiščenjem odstranite akumulator ali izvlecite omrežni vtič.

8.1 Čiščenje

- Zaščitno opremo, zračne reže in ohišje motorja vzdržujte kar se le da v stanju brez prisotnosti prahu in umazanije. Napravo obrišite s suho krpo ali s komprimiranim zrakom pod nizkim pritiskom.
- Priporočamo, da napravo očistite neposredno po vsakem končanem delu.
- Redno čistite napravo z vlažno krpo in nekaj milnice. Ne uporabljajte nobenih čistilnih ali razredčilnih sredstev; le-ta lahko poškodujejo plastične dele naprave. Pazite na to, da ne pride voda v notranjost naprave. Vstop vode v električno napravo povečuje tveganje električnega udara.

8.2 Vzdrževanje

V notranjosti naprave ni nobenih delov, ki bi jih bilo potrebno vzdrževati.

8.3 Seznam nadomestnih delov in dodatne opreme:

Pri naročanju nadomestnih delov navedite naslednje:

- tip naprave
- št. art. naprave
- ID-številka naprave
- številka potrebnega nadomestnega dela

Aktualne cene in informacije lahko najdete na spletni strani: www.isc-gmbh.info



Namig! Za dobre delovne rezultate priporočamo kakovostno dodatno opremo družbe **kwb ! www.kwb.eu welcome@kwb.eu**

9. Odstranjevanje in ponovna uporaba

Naprava se nahaja v embalaži, da ne bi prišlo do poškodb med transportom. Ta embalaža je surovina in s tem ponovno uporabna ali pa jo je možno reciklirati. Naprava in njen pribor sta izdelana iz različnih materialov kot npr. kovine in plastika. Okvarjene naprave ne sodijo med gospodinjske odpadke. Napravo odložite na ustreznem zbirališču, da bo pravilno odstranjena. Če ne poznate primernih zbirališč, se pozanimajte pri svoji občinski upravi.

10. Skladiščenje

Napravo in pribor za napravo skladiščite na temnem, suhem in pred mrazom zaščitenem in za otroke nedostopnem mestu. Optimalna skladiščna temperatura je med 5 in 30 °C. Električno orodje shranjujte v originalni embalaži.



Samo za dežele EU

Električnega orodja ne mečite med gospodinjske odpadke!

V skladu z evropsko smernico 2012/19/EG o starih električnih in elektronskih napravah in v skladu z izvajanjem nacionalne zakonodaje morate ločeno zbirati izrabljena električna orodja in jih predati v okoljsko varno ponovno predelavo.

Reciklažna alternativa za poziv za vračanje: Lastnik električne naprave je alternativno zavezan, da namesto vračanja sodeluje pri strokovno ustreznem recikliranju v primeru predaje lastnine. Staro napravo se lahko v ta namen tudi prepusti na odvzemnem mestu, ki izvaja odstranjevanje v smislu nacionalne zakonodaje o odstranjevanju takšnih odpadkov. To se ne nanaša na starim napravam priložene dele pribora in opreme brez električnih komponent.

Ponatis ali kakršnokoli razmnoževanje dokumentacije in spremljajočih papirjev o proizvodu, tudi po izvlečkih, je dovoljeno samo z izrecnim soglasjem ISC GmbH.

Pridržana pravica do tehničnih sprememb

11. Prikaz polnilnika

Prikaz stanja		Pomen in ukrepi
Rdeča LED-dioda	Zelena LED-dioda	
Izklop	Utripa	Pripravljeno na uporabo Polnilnik je priključen na omrežje in pripravljen na uporabo, akumulator ni v polnilniku
Vklop	Izklop	Polnjenje Polnilnik polni akumulator v načinu hitrega polnjenja. Časi polnjenja so navedeni na polnilniku. Opozorilo! Dejanski časi polnjenja se lahko nekoliko razlikujejo od navedenih časov polnjenja glede na obstoječe stanje polnosti.
Izklop	Vklop	Akumulator je poln in pripravljen na uporabo. Nato se preklopi v blago polnjenje, dokler ni povsem poln. Akumulator pustite v polnilniku približno 15 minut dlje. Ukrep: Akumulator odstranite iz polnilnika. Polnilnik ločite od omrežja.
Utripa	Izklop	Prilagodilno polnjenje Polnilnik je v načinu pazljivega polnjenja. Akumulator se pri tem zaradi varnosti počasneje polni in potrebuje več časa. Vzroki so lahko naslednji: - Akumulatorja zelo dolgo niste polnili. - Temperatura akumulatorja ni v idealnem območju. Ukrep: Počakajte do konca postopka polnjenja, akumulator lahko kljub temu polnite naprej.
Utripa	Utripa	Napaka Postopek polnjenja ni mogoč. Akumulator je okvarjen. Ukrep: Okvarjenega akumulatorja več ne smete polniti. Akumulator odstranite iz polnilnika.
Vklop	Vklop	Motnja temperature Akumulator je prevroč (npr. neposredni sončni žarki) ali prehladen (pod 0 °C). Ukrep: Akumulator odstranite in ga za 1 dan shranite pri sobni temperaturi (pribl. 20 °C).

Servisne informacije

V vseh državah, ki so navedene v garancijski listini, sodelujemo s kompetentnimi servisnimi partnerji, katerih kontakti so razvidni iz garancijske listine. Na voljo so vam za vse potrebne servisne storitve, kot so popravila, oskrba z nadomestnimi in obrabnimi deli ali oskrba s potrošnimi materiali.

Upoštevajte, da so nekateri deli tega izdelka izpostavljeni naravni obrabi zaradi uporabe oz. da so nekateri deli potrošni material.

Kategorija	Primer
Obrabni deli*	Akumulator
Obrabni material/ obrabni deli*	
Manjkajoči deli	

* ni nujno, da je v obsegu dobave!

Pri pomanjkljivostih ali napakah vas prosimo, da napako prijavite na www.isc-gmbh.info. Napako kar najbolj natančno opišite in v vsakem primeru odgovorite na naslednja vprašanja:

Odgovorite na naslednja vprašanja:

- Je naprava nekoč delovala, ali je bila od vsega začetka okvarjena?
- Ste pred okvaro opazili kaj neobičajnega (simptom ali okvaro)?
- Kaj na napravi po vašem mnenju ne dela (glavni znak)?
Opišite to napačno delovanje.

Garancijska listina

Spoštovani uporabnik,
za naše izdelke izvajamo strogo končno kontrolo kakovosti. Če ta naprava kljub temu ne deluje brezhibno, to zelo obžalujemo in vas prosimo, da se obrnete na našo servisno službo na naslovu, ki je naveden na tej garancijski kartici. Z veseljem vam bomo svetovali tudi po telefonu na navedeni številki servisne službe. Za uveljavljanje garancijskih zahtevkov velja naslednje:

1. Ti garancijski pogoji so namenjeni izključno porabniku, tj. fizičnim osebam, ki tega izdelka ne bodo uporabljale za svojo obrt ali druge samostojne dejavnosti. Ti garancijski pogoji urejajo dodatne garancijske storitve, ki jih spodaj navedeni proizvajalec zagotavlja svojim kupcem novih naprav dodatno k zakonskemu jamstvu. Ta garancija ne vpliva na vaše zakonske garancijske zahtevke. Naše garancijske storitve so za vas brezplačne.
2. Garancijske storitve se nanašajo izključno na pomanjkljivosti na novih napravah zgoraj navedenega proizvajalca, ki ste jih kupili, in so posledica materialnih ali tovarniških napak, in ki jih po lastni presoji odpravimo na tej napravi ali napravo nadomestimo z drugo.
Prosimo, upoštevajte, da naše naprave niso bile zasnovane za uporabo v poklicu, obrti ali za poklicno uporabo. Garancijska pogodba tako ne nastane, če napravo v garancijskem obdobju uporabljate za v obrtnih, rokodelskih ali industrijskih obratih ali če je bila izpostavljena obremenitvam, ki so temu enakovredna.
3. Iz garancije so izvzeti:
 - Škoda na napravi, ki je nastala zaradi neupoštevanja navodil za montažo ali zaradi nestrokovne inštalacije, neupoštevanja navodil za uporabo (kot npr. s priključitvijo na napačno omrežno napetost ali vrsto toka), neupoštevanja navodil za vzdrževanje in varnostnih določil ali zaradi izpostavitve naprave nenormalnim okoljskim pogojem ali zaradi neustrezne nege in vzdrževanja.
 - Škoda na napravi, ki je nastala zaradi nenamenske ali nestrokovne uporabe (npr. zaradi preobremenitve naprave ali uporabe v orodjih ali opremi, za katera ni odobrena), vdor tujkov v napravo (npr. peska, kamnov ali prahu, poškodb pri transportu), uporabe sile ali zunanje sile (npr. poškodbe pri padcih).
 - Škode na napravi ali delih naprave, ki je nastala kot posledica uporabe oz. običajne ali drugačne obrabe.
4. Garancijsko obdobje traja 24 mesecev in se začne z datumom nakupa naprave. Garancijske zahtevke je treba uveljaviti pred potekom garancijskega obdobja v roku dveh tednov, ko opazite okvaro. Uveljavljanje garancijskih zahtevkov po poteku garancijskega obdobja je izključeno. Popravilo ali menjava naprave ne podaljša garancijskega obdobja, niti ne predstavlja začetka novega garancijskega obdobja za storitev, izvedeno na napravi ali za morebitne vgrajene nadomestne dele. To velja tudi pri servisih na kraju samem.
5. Za uveljavljanje vašega garancijskega zahtevka okvarjeno napravo prijavite na: www.isc-gmbh.info. Pripravite račun ali drugo dokazilo o vašem nakupu nove naprave. Naprave, poslane brez ustreznega dokazila ali tipske tablice, so izključene iz garancijskih storitev, saj jih ni možno uvrstiti. Če je okvara zajeta v naših garancijskih storitvah, boste takoj prejeli popravljeno ali novo napravo.

Seveda bomo proti plačilu z veseljem odpravili tudi okvare na napravi, ki v garancijski obseg ne sodijo ali ne sodijo več. Napravo nam pošljite na spodaj naveden naslov servisa.

Opozarjamo na omejitve v okviru te garancije za obrabne, potrošne in manjkajoče dele v skladu s servisnimi informacijami, opisanimi v teh navodilih za uporabo.

Tartalomjegyzék

1. Biztonsági utasítások
2. A készülék leírása és a szállítás terjedelme
3. Rendeltetésszerű használat
4. Technikai adatok
5. Beüzemeltetés előtt
6. Kezelés
7. A hálózati csatlakozásvezeték kicserélése
8. Tisztítás, karbantartás és pótalkatrészmegrendelés
9. Megsemmisítés és újrahajsznítás
10. Tárolás
11. A töltőkészülék kijelzése



Veszély! - Sérülés veszélyének a lecsökkentéséhez olvassa el a használati utasítást



Vigyázat! Hordjon egy zajcsökkentő fülvédőt. A zaj behatása hallásvesztéshez vezethet.



Figyelmeztetés az elektromos feszültség elől!



Figyelmeztetés a forró részek elől!



Az akkuk tárolása csak száraz termekben +10°C - +40°C fok közötti környezeti hőmérsékletnél.
Az akkukat csak feltöltött állapotban tárolni (legalább 40%-ra feltöltötten).

Veszély!

A készülékek használatánál, a sérülések és a károk megakadályozásának az érdekében be kell tartani egy pár biztonsági intézkedést. Ezért ezt a használati utasítást / biztonsági utasításokat gondosan átolvasni. Őrizze ezeket jól meg, azért hogy mindenkor a rendelkezésére álljanak az információk. Ha más személyeknek adná át a készüléket, akkor kérjük kézbesítse ki vele együtt ezt a használati utasítást / biztonsági utasításokat is. Nem vállalunk felelőséget olyan balesetekért vagy károkért, amelyek ennek az utasításnak és a biztonsági utasításoknak a figyelmen kívül hagyásából keletkeznek.

1. Biztonsági utasítások

A megfelelő biztonsági utasítások a mellékelt füzetecskében találhatóak!

Veszély!

Olvason minden biztonsági utalást és utasítást el. A biztonsági utalások és utasítások betartásán belüli mulasztások következménye áramcsapás, tűz és/vagy nehéz sérülések lehetnek. **Őrizze meg a biztonsági utalásokat és utasításokat a jövőre nézve.**

2. A készülék leírása és a szállítás terjedelme**2.1 A készülék leírása (képek 1-től - 8-ig)**

- 1 Fogantyú
- 2 Tartozékrekesz-fedél
- 3 Légtömlő
- 4 Csatlakozás a légtömlőhöz (fújni)
- 5 Sűrített levegős tömlő szelepadapterrel
- 6 Akku (nincs a szállítás terjedelmében)
- 7 Kerékpáradapter
- 8 Kúpos adapter
- 9 Adapter a labdaszelepekhez
- 10 Kiválasztó kapcsoló hálózati üzem/akkus üzem
- 11 Képernyő
- 12 Kiválasztó kapcsoló sűrített levegős üzem/ki/fújató-kisnyomású üzem
- 13 Csatlakozás a légtömlőhöz (szívni)
- 14 Taszter „nyomás csökkentés“
- 15 Taszter „egység túlnyomás“
- 16 Taszter „nyomás növelés“
- 17 Tároló rekesz hálózati kábel

2.2 A szállítás terjedelme

Kérjük a leírt szállítási terjedelem alapján leellenőrizni a cikk teljességét. Hiányzó részek esetén forduljon a cikk vásárlása után legkésőbb 5 munkanapon belül egy érvényes vásárlási igazolás felmutatása mellett a szervízközponthoz vagy a eladóhelyhez, ahol vette a készüléket. Kérjük vegye ehhez figyelembe az utasítás végén a szervíz-információkban található szavatossági táblázatot.

- Nyissa ki a csomagolást és vegye ki óvatosan a készüléket a csomagolásból.
- Távolítsa el a csomagolási anyagot valamint a csomagolási- / és szállítási biztosítékot (ha létezik).
- Ellenőrizze le, hogy teljes a szállítás terjedelme.
- Ellenőrizze le a készüléket és a tartozékreszeket szállítási károkra.
- Ha lehetséges, akkor őrizze meg a csomagolást a garanciaidő lejáratának a végéig.

Veszély!

A készülék és a csomagolási anyag nem gyerekjáték! Nem szabad a gyerekeknek a műanyagtasakkal, foliákkal és aprórészekkel játszaniuk! Fennáll a lenyelés és a megfulladás veszélye!

- Légtömlő
- Kerékpáradapter
- Kúpos adapter
- Adapter a labdaszelepekhez
- Eredeti használati utasítás
- Biztonsági utasítások

3. Rendeltetészerű használat

A készülék auto-, motorkerékpár- és kerékpárabroncsok, sportlabdák valamint vízilabdák, gumimatracok és hasonló tárgyak felfújására alkalmas.

A készülék azon kívül még légüret elszívására alkalmas kis légtérfogatú alacsony nyomásos tárgyakból mint vízilabdákból, gumimatracokból és hasonló tárgyakból.

Ez a készülék nem alkalmas nagyon nagy légüretű abroncsokra, mint például tehergépkocsi-gumibroncsra és traktor gumibroncsra.

A készüléket lehet hálózati kábellel hálózati üzemben, alternatíván megfelelő akkuval akkus üzemben használni.

A készülék nem rendelkezik töltő funkcióval az akkuhoz.

A készüléket csak rendeltetése szerint szabad használni. Ezt túlhaladó bármilyen használat, nem számít rendeltetészerűnek. Ebből adódó bármilyen kárért vagy bármilyen fajta sérülésért a használó ill. a kezelő felelős és nem a gyártó.

Kérjük vegye figyelembe, hogy a készülékeink rendeltetésük szerint nem az ipari, kézműipari vagy gyári használatra lettek konstruálva. Nem vállalunk szavatosságot, ha a készülék ipari, kézműipari vagy gyári üzemek területén valamint egyenértékű tevékenységek területén van használva.

4. Technikai adatok

Súly akku nélkül cca. 2,2 kg
 Védelmi osztály IP X0
 Védelmi osztály II/□
 A sűrített levegős tömlő hossza cca. 71 cm
 A légtömlő hossza cca. 31 cm

Veszély!

Zaj és vibrálás

A zaj értékek az EN ISO 3744 szerint lettek meghatározva.

Hangnyomásmérték L_{pA} 71,5 dB(A)
 Bizonytalanság K_{pA} 3 dB
 Hangteljesítménymérték L_{WA} 82,5 dB(A)
 Bizonytalanság K_{WA} 3 dB

Hordjon egy zajcsökkentő fülvédőt.

A zaj befolyása hallásvesztességhez vezethet.

Csökkentse le a zajkibocsátást és a vibrálást egy minimumra!

- Csak kifogástalan készülékeket használni.
- A készüléket rendszeresen karbantartani és megtisztítani.
- Illessze a munkamódját a készülékhez.
- Ne terhelje túl a készüléket.
- Hagyja adott esetben leellenőrizni a készüléket.
- Kapcsolja ki a készüléket, ha nem használja.

Vigyázat!

Fennmaradt rizikók

Akkor is ha előírás szerint kezeli az elektromos szerszámot, mégis maradnak fennmaradó rizikók. Ennek az elektromos szerszámnak az építésmódjával és kivitelzésével

kapcsolatban a következő veszélyek léphetnek fel:

- Hallás károsodás, ha nem visel megfelelő zajcsökkentő fülvédőt.

Veszély!

Ez az elektromos szerszám az üzem ideje alatt elektromos teret hoz létre. Ez a tér bizonyos körülmények közt befolyásolhatja az aktív és a passzív orvosi implantátumokat. A komoly és halálos sérülések veszélyének a lecsökkentéséhez, azt ajánljuk, hogy orvosi implantátumokkal rendelkező személyek a gép kezelése előtt konzultálják az orvosukat vagy az orvosi implantátum gyártóját.

4.2 Adatok a hálózati üzemhez

Névleges üzemi feszültség és frekvencia (hálózati üzem)220-240V ~ 50 Hz
 Teljesítmény (kompresszor-sűrített levegő) .. 90 W
 Max. üzempnyomás (kompresszor-sűrített levegő) 11 bar
 Teorétikus beszívási teljesítmény (kompresszor-sűrített levegő)21 liter/perc
 Teljesítményleadás sűrített levegő 4 bar-nál 10 l/perc
 Teljesítményleadás sűrített levegő 7 bar-nál 8 l/perc
 Teljesítmény (fűjtató-kisnyomás) 90 W
 Max. térfogatáramlat elszívások (fűjtató-kisnyomás):380 l/perc
 Max. térfogatáramlat felúvás (fűjtató-kisnyomás):400 l/perc
 Üresjárat fordulatszám kompresszor .3450 perc⁻¹
 Üresjárat fordulatszám fűjtató15000 perc⁻¹

4.3 Adatok az akkus üzemhez

Feszültségellátás (akkus üzem) 18 V d.c.
 Max. üzempnyomás (kompresszor-sűrített levegő) 11 bar
 Teorétikus beszívási teljesítmény (kompresszor-sűrített levegő)21 liter/perc
 Teljesítményleadás sűrített levegő 4 bar-nál 9 l/perc
 Teljesítményleadás sűrített levegő 7 bar-nál 6 l/perc
 Max. térfogatáramlat elszívások (fűjtató-kisnyomás):370 l/perc
 Max. térfogatáramlat felfűjő (fűjtató-kisnyomás):390 l/perc
 Üresjárat fordulatszám kompresszor .3450 perc⁻¹
 Üresjárat fordulatszám fűjtató15000 perc⁻¹

5. Beüzemeltetés előtt

Győződjön meg a hozzacsatlakoztatás előtt arról, hogy a típustáblán megadott adatok megegyeznek a hálózati adatokkal (hálózati üzemnél).

Győződjön meg a hozzacsatlakoztatás előtt arról, hogy a típustáblán megadott adatok megegyeznek az akku adataival (akkus üzemnél).

- Ellenőrizze le a készüléket szállítási károokra. Esetleges sérüléseket azonnal jelenteni a szállítványozó vállalatnál, amelyik leszállította a kompresszort.
- Ügyelni egy száraz és pormentes légbeszívásra.
- Ne állítsa fel nedves vagy vizes teremben a kompresszort.
- A kompresszort csak megfelelő termekben szabad üzemeltetni (jól szellőztetett, környezeti hőmérséklet +5°C-tól 40°C-ig). A teremben nem szabad poroknak, savaknak, páráknak, robbanékony vagy gyullékony gázoknak lennie.
- A kompresszor száraz termekben levő használatra alkalmas. Tilos olyan részlegekben használni, ahol fröccsenővízzel dolgoznak.
- A készüléket csak egy szilárd, sík talajon üzemeltetni.

Figyelmeztetés! Vegye figyelembe a felfújandó tárgyak gyártójának az utalásait és a biztonsági utasításait.

5.1 A LI-akku-csomag feltöltése (ábrák 2, 9)

1. Kihúzni az akku-csomagot (6) a kézi markolatból, ennél lefelé nyomni a rögzítőtaszt (a).
2. Hasonlítsa össze, hogy a típustáblán megadott hálózati feszültség, megegyezik-e a fennálló hálózati feszültséggel. Dugja a töltőkészülék (d) hálózati csatlakozóját a dugaszoló aljzatba. A zöld LED elkezd pislogni.
3. Tolja a töltőkészülékre (d) az akkut (6).

A 10-es pont (a töltőkészülék kijelzése) alatt egy táblázat található a töltőkészüléken levő LED jelzések jelentéseivel.

Ha az akku-csomag töltése nem lenne lehetséges, akkor kérjük vizsgálja meg,

- hogy a hálózati aljzatban fenn áll-e hálózati feszültség.
- hogy a töltőkészülék töltőkontaktusain egy kifogástalan kontaktus áll-e fenn.

Ha az akku-csomag töltése még mindig nem lenne lehetséges, akkor kérjük,

- a töltőkészüléket és a töltőadapert
 - és az akku-csomagot
- a vevőszolgálatunkhoz beküldeni.

5.2 Akku-kapacitás jelző (2-es ábra)

Nyomja meg az akku-kapacitáskijelző (b) kapcsolóját. A 3 LED által szignalizálja az akku-kapacitáskijelző (c) az akku töltésállapotát.

Mind a 3 LED világít:

Az akku teljesen fel van töltve.

2 vagy 1 LED világít:

Az akku elegendő fennmaradt töltéssel rendelkezik.

1 LED pislog:

Üres az akku, töltse fel az akkut.

Minden LED pislog:

Az akku mélyen lemerült és defektes. Egy defektes akkut nem szabad többé használni és nem szabad többé tölteni!

6. Kezelés

6.1 Váltás hálózati üzem/akkus üzem és kompresszor-sűrített levegős üzem/fújató-kisnyomású üzem (7-es kép)

A hálózati üzem és az akkus üzem közötti átváltáshoz nyomja meg a választó kapcsolót (10):

- DC/kapcsoló jobbra: a készülék az akkun keresztül lesz árammal ellátva.
- AC/kapcsoló balra: a készülék a hálózati kábelben keresztül lesz árammal ellátva.

A sűrített levegős és a kisnyomású üzem közötti átváltáshoz nyomja meg a választó kapcsolót (12):

- Kapcsoló balra: sűrített levegős üzem
- Kapcsoló középen: KI
- Kapcsoló jobbra: Kisnyomású üzem

6.2 Kompresszor-sűrített levegős üzem (kép 1a, 1b, 2, 7)

- Tárgyak sűrített levegővel való felfújásához használja a sűrített levegős tömlőt (5).
- Csatlakoztassa a sűrített levegős tömlőnek az adapterjét a felfújandó tárggyal össze.
- A használati esettől függően használja kiegészítően az adapterokat (7, 8, 9) vagy a kereskedelemben kapható egyéb adaptert.
- A képernyőn (11) a sűrített levegős tömlőn levő nyomás lesz kimutatva.
- A taszter (15) által lehet a kimutatott nyomás egységét kiválasztani. Kimutatható egységek [bar], [PSI] vagy [kPa].
- A taszter (14) segítségével lehet csökkenteni a kívánt nyomást.
- A taszter (16) segítségével lehet növelni a kívánt nyomást.
- Kapcsolja be a készüléket azáltal, hogy a kiválasztó kapcsolót (12) a sűrített levegő üzemre állítsa (lásd a 6.1-et).
- A kompresszor akkor a képernyőn előlegesen beállított nyomásig pumpál és azután lekapcsol.
- Figyelmeztetés! Vegye figyelembe a gumi gyártójának és a jármű gyártójának az ajánlott guminyomással kapcsolatos közléseit.
- Figyelmeztetés! Ez a készülék nincs kalibrálva! A feltöltés után egy kalibrált mérési érték érdekébe egy megfelelő mérőkészülékkel, például egy benzinkútnál leellenőrizni a guminyomást.
- Röviddel a lekapcsolás előtt a képernyőn kimutatott nyomás a légtömlőben levő túlnyomás miatt 0.05 - 0.2 bar-al magasabb lehet mint az előzetesen kiválasztott nyomás.
- Egy 5 perces futási idő után hagyja a kompresszort mindig körülbelül 5 percig lehűlni, hogy elkerülje a túlhevülést.

6.3 Fújató-kisnyomású üzem (kép 1a, 3, 4)

6.3.1 Levegőt leszívni (kép 3, 7)

- Nagyobb légüretű tárgyaknak az üresre szívásához (mint például egy gumimatrac kiürítésére, stb.) rácsatlakoztatni a légtömlőt (3) az elszívó csatlakozásra (13).
- Csatlakoztassa össze a légtömlőt a kiürítendő tárggyal.
- Kapcsolja be a készüléket azáltal, hogy a kiválasztó kapcsolót (10) a kisnyomású üzemre állítsa (lásd a 6.1-et).
- Ha elegendően ki lett ürítve a tárgy, akkor kapcsolja ki a készüléket.

6.3.2 Felfújás (kép 4, 7)

Figyelmeztetés! Vegye figyelembe a felfújandó tárgyak gyártójának az utalásait és a biztonsági utasításait.

- Nagyobb légüretű tárgyak a felfújásához (mint például egy gumimatrac felfújása, stb.) rácsatlakoztatni a légtömlőt (3) az elszívó csatlakozásra (4).
- Csatlakoztassa össze a légtömlőt a felfújandó tárggyal.
- Kapcsolja be a készüléket azáltal, hogy a kiválasztó kapcsolót (12) a kisnyomású üzemre állítsa (lásd a 6.1-et).
- Ha elegendően fel lett töltve levegővel a tárgy, akkor kapcsolja ki a készüléket.

7. A hálózati csatlakozásvezeték kicserélése

Veszély!

Ha ennek a készüléknek a hálózatra csatlakoztató vezetéke megsérült, akkor ezt a gyártó vagy annak a vevőszolgáltatása, vagy egy hasonlóan szakképzett személy által ki kell cseréltetni, azért hogy elkerülje a veszélyeztetéseket.

8. Tisztítás, karbantartás és pótalkatrészmegrendelés

Veszély!

Tisztítási munkák előtt húzza ki a hálózati csatlakozót.

8.1 Tisztítás

- Tartsa a védőberendezéseket, szellőztető réseket és a gépházat annyira por- és piszokmentesen, amennyire csak lehet. Dörzsölje le a készüléket egy tiszta posztóval vagy pedig fújja ki alacsony nyomás alatt sűrített levegővel.
- Ajánljuk, hogy minden használat után azonnal kitisztítsa a készüléket.
- A készüléket rendszeresen egy nedves posztóval és egy kevés kenőszappannal megtisztítani. Ne használjon tisztító vagy oldó szereket; ezek megtámadhatják a készülék műanyagrészeit. Ügyeljen arra, hogy ne kerüljön víz a készülék belsejébe. A víz elektromos készülékbe való behatolása megnöveli az áramcsapás veszélyét.

8.2 Karbantartás

A készülék belsejében nem található további karbantartandó rész.

8.3 Pótalkatrészek és tartozékok megrendelése:

Pótalkatrész megrendelésénél a következő adatokat kellene megadni:

- A készülék típusát
- A készülék cikk-számát
- A készülék ident- számát
- A szükséges pótalkatrész pótalkatrész számát

Aktuális árak és információk a www.isc-gmbh.info alatt találhatóak.



Tipp! Egy jó munkaeredmény érdekébe a **kwb kiváló minőségű tartozékait ajánljuk! www.kwb.eu welcome@kwb.eu**

9. Megsemmisítés és újrahasznosítás

A szállítási károk megakadályozásához a készülék egy csomagolásban található. Ez a csomagolás nyersanyag és ezáltal ismét felhasználható vagy pedig visszavezethető a nyersanyag körforgáshoz. A készülék és annak a tartozékai különböző anyagokból állnak, mint például fémből és műanyagokból. Defektes készülékek nem tartoznak a házi hulladékok közé. Szakszerű megsemmisítéshez le kellene adni a készüléket egy megfelelő gyűjtőhelyen. Ha nem ismer gyűjtőhelyeket, akkor érdeklődjön utánna a közösi önkormányzatnál.

10. Tárolás

A készüléket és a készülék tartozékait egy sötét, száraz és fagymentes valamint gyerekek számára nem hozzáférhető helyen tárolni. Az optimális tárolási hőmérséklet 5 és 30 °C között van. Az elektromos szerszámot az eredeti csomagolásban őrizni.



Csak az EU-országoknak

Ne dobja az elektromos szerszámokat a háztartási hulladék közé!

Az elektromos és elektronikus-öregkészülékek 2012/19/EG európai irányvonala és anemzeti jogba való átvétele szerint az elhasznált elektromos szerszámokat szétválasztva kell összegyűjteni és vissza kell vezetni egy környezetvédelemnek megfelelő újrafelhasználáshoz.

Recycling-alternatívák a visszaküldési felszólításhoz:

Az elektromos készülék tulajdonosa, a tulajdon feladása esetében köteles a visszaküldés helyett alternatív a szakszerű értékesítéssel kapcsolatban összedolgozni. Az öreg készüléket ehhez egy visszavevő helynek is át lehet hagyni, amely elvégzi a nemzeti körforgásipari- és hulladéktörvények értelmében levő megsemmisítést. Ez nem érinti az öreg készülékek mellékelt elektromos alkotórészek nélküli tartozékait és segítőeszközzeit

A termékek dokumentációjának és a kisérőpapírjainak az utánnymtatása vagy egyéb sokszorosítása, kivonatosan is csak az iSC GmbH kihangsúlyozott beleegyezésével engedélyezett.

Technikai változtatások jogát fenntartva

11. A töltőkészülék kijelzése

Kijelzési státusz		Jelentés és teendők
Piros LED	Zöld LED	
Ki	Pislog	Üzemkészlet Rá van kapcsolva a töltőkészülék a hálózatra és üzemkész, az akku nincs a töltőkészülékben
Be	Ki	Töltés A töltőkészülék a gyorsöltési üzemben tölti az akkut. A megfelelő töltési idők direkt a töltőkészüléken találhatóak. Utasítás! A fennálló akkutöltéstől függően valamennyire eltérhetnek a valódi töltési idők a megadott töltési időktől.
Ki	Be	Az akku fel van töltve és használatra kész. Azután a teljes feltöltésig kímélő töltésre kapcsol át. Hagyja ehhez az akkut körülbelül 15 percel tovább a töltőkészüléken. Teendő: Távolítsa el az akkut a töltőkészülékből. Válassza le a töltőkészüléket a hálózatról.
Pislog	Ki	Alkalmazkodó töltés A töltőkészülék a kíméletes töltési módban van. Ennél az akku biztonsági okokból lassabban lesz töltve és több időre van szükség. Ennek a következők lehetnek az okai: - Az akku nagyon hosszú ideig nem lett töltve. - Az akkuhőmérséklet nincs az ideális téren belül. Teendő: Várja meg amíg le nem zárult a töltési folyamat, az akkut ennek ellenére tovább lehet tölteni.
Pislog	Pislog	Hiba Nem lehetséges tovább a töltési folyamat. Defektes az akku. Teendő: Egy defektes akkut nem szabad többet tölteni. Távolítsa el az akkut a töltőkészülékből.
Be	Be	Hőmérsékletzavar Túl forró az akku (például direkti napsugárzás) vagy túl hideg (0° C alatt) Teendő: Vegye ki az akkut és tárolja 1 napig szobahőmérsékletnél (cca. 20° C).

Szervíz-információk

A garanciaokmányokban megnevezett minden országban kompetens szervíz-partnereket tartunk fenn, akik kontaktusi lehetőségét kérjük vegye ki a garanciaokmányból. Ezek minden szervíz-ügyben mint javítás, pótalkatrész- és gyorsan kopó rész-ellátás vagy a fogyóeszközök megrendelhetőségével kapcsolatban a rendelkezésére állnak.

Figyelembe kell venni, hogy ennél a termékénél a következő részek már használat szerinti vagy természetes kopásnak vannak alávetve ill. a következő részekre van mint fogyóeszközökre szükség.

Kategória	Példa
Gyorsan kopó részek*	Akku
Fogyóeszköz/ fogyórészek*	
Hiányzó részek	

* nincs okvetlenül a szállítás terjedelmében!

Hiányok vagy hibák esetén kérjük a hibaesetet a www.isc-gmbh.info alatt bejelenteni. Kérjük ügyeljen egy pontos hibaleírásra és felelje meg mindenesetre a következő kérdéseket:

- Működött már egyszer a készülék, vagy elejétől kezdve már defekt volt?
- Feltűnt Önnek a defekt fellépése előtt valami a készüléken (tünet a defekt előtt)?
- Az Ön véleménye szerint mi a készülék hibás működése (főtünet)?
Írja le ezt a hibás működést.

Garanciaokmány

Tisztelt Vevő,
termékeink szigorú minőségi ellenőrzés alá vannak vetve. Ha ez a készülék mégis egyszer nem működne kifogástalanul, akkor azt nagyon sajnáljuk és kérjük Önt forduljon a szervízszolgáltatásunkhoz amely ebben a garanciaokmányban megadott cím alatt található. Szívesen állunk a rendelkezésére telefonon is, az alul megadott szervízsám alatt. A garanciaigény érvényesítésével kapcsolatban a következők érvényes:

- Ezek a garanciafeltételek csak kizárólagosan a fogyasztóknak szólnak, ez annyit jelent hogy természetes személyeknek, akik nem szánják ezt a terméket sem üzemszerű sem egyéb önálló tevékenységeik körén belül használni. Ezek a garanciafeltételek szabályozzák a kiegészítő garanciateljesítményeket, amelyeket a lent megnevezett gyártó a vásárlóknak az új készülékeire ígér a törvényileg előírt garanciaszolgálathoz kiegészítően. A jogi szavatossági igényei, nincsenek ez a garancia által érintve. A garanciateljesítményünk az Ön számára díjmentes.
- A garanciateljesítmény csak kizárólagosan az Ön által, a lent megnevezett gyártótól megvásárolt új készüléken felmerülő olyan hibákra terjed ki, amelyek bebizonyíthatóan egy anyaghibán vagy egy gyári hibán alapszanak és korlátolva van választásunk szerint, vagy ezeknek a hibáknak az elhárítására vagy a készülék kicserélésére.
Kérjük vegye figyelembe, hogy a készülékeink rendeltetésük szerint nem az ipari, kézműipari vagy szakmai használatra lettek konstruálva. Ezért a garanciaszerződés nem jön létre, ha a készülék a garancia ideje alatt kisipari, kézműipari vagy ipari üzemek területén lett használva vagy ha, egyenértékű igénybevételnek lett kitéve.
- A szavatosságunk alól ki vannak véve:
 - olyan károk a készüléken, amelyek az összeszerelési utasítás figyelmen kívül hagyása vagy amelyek a nem szakszerű felszerelés, a használati utasítás figyelmen kívül hagyása (mint például egy rossz hálózati feszültségre vagy áramfajtára való rákapcsolás), vagy a karbantartási és biztonsági határozatok figyelmen kívül hagyása vagy a készüléknek egy nem normális környezeti feltételeknek történő kitétele vagy egy hiányos ápolás és karbantartás által keletkeztek.
 - károk a készüléken, amelyek egy rossz bánásmód vagy nem szakszerű használatok (mint például a készülék túlterhelése vagy nem engedélyezett betétszerszámok vagy tartozékok használata), idegen testeknek a készülékbe levő behatolása (mint például homok, kövek és por, szállítási károk), erőszak kifejtése vagy idegenkezűség (mint például leesés általi károk) által jöttek létre.
 - károk a készüléken vagy a készülék részein, amelyek a használatnak megfelelő, szokásos vagy egyéb természetes elkopásra vezethetőek vissza.
- A garancia időtartama 24 hónap és a készülék vásárlási napjával kezdődik. Garanciaigényeket a garancia idő lejáratá előtt kell, két héten belül, a defekt felismerése után érvényesíteni. Ki van zárva a garanciaigények érvényesítése a garanciaidő letelte után. A készülék javítása vagy kicserélése nem hosszabbítja meg a szavatosság idejét, se nem indul ez a teljesítmény által egy új garanciaidő a készülékre vagy az esetleg beépített pótalkatrészekre. Ez egy helyszíni szervíz esetében is érvényes.
- A garanciajogának az érvényesítéséhez kérjük jelentse be a defektes készüléket a következő cím alatt: www.isc-gmbh.info. Kérjük tartsa készenlétben az új készülék ön általi vásárlásának a bizonylatát vagy más igazolásait. Olyan készülékeket, amelyek megfelelő igazolás vagy típus tábla nélkül kerülnek beküldésre, azok hiányzó hozzárendelési lehetőség miatt ki vannak zárva a garanciateljesítmény alól. Ha a készülék defektjére kiterjed a garanciateljesítményünk, akkor azonnal visszakap egy megjavított vagy egy új készüléket.

Magától érthető, hogy a költségek megtérítése ellenében szívesen megjavítsuk azokat a készüléken levő defekteket, amelyek nem esnek a garancia terjedelme alá vagy amelyeket már nem érinti a garancia. Ehhez kérjük a készüléket a szervízcímünkre beküldeni.

Ennek a használati utasításnak a szervíz-információja szerint utalunk ennek a garanciának a gyorsan kopó részekkel, használati részekkel és hiányzó részekkel kapcsolatban fennálló fenntartásaira.

Sadržaj

1. Sigurnosne napomene
2. Opis uređaja i sadržaj isporuke
3. Namjenska uporaba
4. Tehnički podaci
5. Prije puštanja u pogon
6. Rukovanje
7. Zamjena mrežnog kabela
8. Čišćenje, održavanje i naručivanje rezervnih dijelova
9. Zbrinjavanje u otpad i recikiranje
10. Skladištenje
11. Prikaz na punjaču



Opasnost! - pročitajte upute za uporabu kako bi se smanjio rizik od ozljeđivanja



Oprez! Nosite zaštitu za sluh. Buka može utjecati na gubitak sluha.



Upozorenje na električni napon!



Upozorenje na vruće dijelove!



Akumulatore skladištite samo u suhim prostorijama s temperaturom okoline od +10 °C do +40 °C. Skladištite samo napunjene akumulatore (min. 40 %).

Opasnost!

Prilikom uporabe uređaja morate se pridržavati sigurnosnih propisa kako biste spriječili nastanak ozljeda i šteta. Zato pažljivo pročitajte ove upute za uporabu/sigurnosne napomene. Dobro ih sačuvajte tako da vam informacije u svako doba budu na raspolaganju. Ako biste ovaj uređaj trebali predati drugim osobama, molimo da im proslijedite i ove upute za uporabu. Ne preuzimamo jamstvo za štete nastale zbog nepridržavanja ovih uputa za uporabu i sigurnosnih napomena.

1. Sigurnosne napomene

Odgovarajuće sigurnosne napomene pronaći ćete u priloženoj bilježnici.

Opasnost!

Pročitajte sve sigurnosne napomene i upute.

Propusti kod pridržavanja sigurnosnih napomena i uputa mogu uzrokovati električni udar, požar i/ili teške povrede. **Sačuvajte sve sigurnosne napomene i upute za ubuduće.**

2. Opis uređaja i sadržaj isporuke**2.1 Opis uređaja (slika 1-8)**

- 1 Ručka
- 2 Poklopac pretinca za pribor
- 3 Crijevo za zrak
- 4 Priključak crijeva za zrak (puhanje)
- 5 Crijevo za komprimirani zrak s adapterom ventila
- 6 Akumulator (ne nalazi se u sadržaju isporuke)
- 7 Adapter za bicikl
- 8 Stožasti adapter
- 9 Adapter za kuglične ventile
- 10 Biračka sklopka mrežnog/akumulatorskog pogona
- 11 Zaslon
- 12 Biračka sklopka za rad s komprimiranim zrakom/isključivanje/puhalo-pogon niskog tlaka
- 13 Priključak crijeva za zrak (usisavanje)
- 14 Tipka „Smanjenje tlaka“
- 15 Tipka „Jedinica za nadtlak“
- 16 Tipka „Povećanje tlaka“
- 17 Pretinac za čuvanje mrežnog kabela

2.2 Sadržaj isporuke

Molimo vas da pomoću opisanog sadržaja isporuke provjerite cjelovitost artikla. Ako su neki dijelovi neispravni, nakon kupnje artikla obratite se našem servisnom centru ili prodajnom mjestu najkasnije u roku od 5 radnih dana uz predočenje važeće potvrde o kupnji. Molimo vas da u vezi s tim obratite pozornost na tablicu o jamstvu u informacijama o servisu na kraju uputa.

- Otvorite pakovinu i pažljivo izvadite uređaj.
- Uklonite ambalažu kao i dijelove za sigurnost pakiranja / za sigurnost tijekom transporta (ako postoje).
- Provjerite je li sadržaj isporuke cjelovit.
- Prekontrolirajte postoje li na uređaju i dijelovima pribora transportna oštećenja.
- Po mogućnosti sačuvajte pakovinu do isteka jamstvenog roka.

Opasnost!

Uređaj i materijal pakovine nisu igračke za djecu! Djeca se ne smiju igrati plastičnim vrećicama, folijama i sitnim dijelovima! Postoji opasnost da ih progutaju i tako se uguše!

- crijevo za zrak
- adapter za bicikl
- stožasti adapter
- adapter za kuglične ventile
- Originalne upute za uporabu
- Sigurnosne napomene

3. Namjenska uporaba

Ovaj uređaj namijenjen za pumpanje autoguma, guma za motocikl i bicikl, sportskih lopti kao ni lopti za vodu, madrace na napuhavanje i slične predmete.

Uređaj je osim toga prikladan za isisavanje zraka iz predmeta s niskim tlakom poput lopti za vodu, madraca na napuhavanje i slično.

Ovaj uređaj nije prikladan za gume s vrlo visokim volumenom, kao npr. gume za kamione i traktore.


Uređaj se može u mrežnom pogonu koristiti s pripadajućim kablom, alternativno u akumulatorskom pogonu s pripadajućim akumulatorom. Uređaj nema funkciju punjenja akumulatora.

Uređaj se smije koristiti samo namjenski. Svaka drugačija uporaba nije namjenska. Za štete ili ozljede svih vrsta nastale zbog nenamjenskog korištenja odgovoran je korisnik/rukovatelj a nika-

ko proizvođač.

Molimo da obratite pozornost na to da naši uređaji nisu pogodni za korištenje u komercijalne, obrtničke ili industrijske svrhe. Ne preuzimamo jamstvo ako se uređaj koristi u komercijalne i industrijske svrhe kao i u sličnim djelatnostima.

4. Tehnički podaci

Težina bez akumulatora oko 2,2 kg
 Vrsta zaštite IP X0
 Klasa zaštite II / 
 Duljina crijeva za komprimirani zrak ... oko 71 cm
 Duljina crijeva za zrak oko 31 cm

Opasnost!

Buka i vibracije

Vrijednosti buke određene su prema normi EN ISO 3744 .

Razina zvučnog tlaka L_{pA} 71,5 dB (A)
 Nesigurnost K_{pA} 3 dB
 Intenzitet buke L_{WA} 82,5 dB (A)
 Nesigurnost K_{WA} 3 dB

Nosite zaštitu za sluh.

Buka može utjecati na gubitak sluha.

Ograničite stvaranje buke i vibracija na minimum!

- Koristite samo besprijeorne uređaje.
- Redovito čistite i održavajte uređaj.
- Svoj način rada prilagodite uređaju.
- Nemojte preopterećivati uređaj.
- Po potrebi predajte uređaj na kontrolu.
- Isključite uređaj kad ga ne koristite.

Oprez!

Ostali rizici

Čak i kad se ovi elektroalati koriste propisno, uvijek postoje neki drugi rizici. Sljedeće opasnosti mogu nastati vezi s izvedbom i konstrukcijom elektroalata:

- Oštećenja sluha ako se ne nosi prikladna zaštita za sluh.

Opasnost!

Ovaj elektroalat stvara za vrijeme rada elektromagnetsko polje. Ovo polje može pod određenim okolnostima ugrožavati aktivne ili pasivne medi-

cinske implantate. Da bi se smanjila opasnost od ozbiljnih ili smrtnih ozljeda, preporučujemo da osobe s medicinskim implantatima prije rada sa strojem konzultiraju svojeg liječnika ili proizvođača medicinskog implantata.

4.2 Podaci za mrežni pogon

Nazivni radni napon i frekvencija
 (mrežni pogon) 220-240 V ~ 50 Hz
 Snaga (komprimirani zrak kompresora) 90 W
 Maks. radni tlak
 (komprimirani zrak kompresora) 11 bara
 Teoretska snaga usisavanja
 (komprimirani zrak kompresora) 21 litara/min
 Izlazna snaga komprimiranog zraka na 4 bara
 10 l/min
 Izlazna snaga komprimiranog zraka na 7 bara
 8 l/min
 Snaga (puhalo-niski tlak) 90 W
 Maks. protok volumena usisavanja
 (puhalo-niski tlak): 380 l/min
 Maks. protok volumena napuhavanja
 (puhalo-niski tlak): 400 l/min
 Broj okretaja kompresora u praznom hodu
 3450 min⁻¹
 Broj okretaja puhalo u praznom hodu
 15000 min⁻¹

4.3 Podaci za rad s akumulatorom

Naponsko napajanje (akumulatorski pogon)
 18 V d.c.
 Maks. radni tlak
 (komprimirani zrak kompresora) 11 bara
 Teoretska snaga usisavanja
 (komprimirani zrak kompresora) 21 litara/min
 Izlazna snaga komprimiranog zraka na 4 bara
 9 l/min
 Izlazna snaga komprimiranog zraka na 7 bara
 6 l/min
 Maks. protok volumena usisavanja
 (puhalo-niski tlak): 370 l/min
 Maks. protok volumena napuhavanja
 (puhalo-niski tlak): 390 l/min
 Broj okretaja kompresora u praznom hodu
 3450 min⁻¹
 Broj okretaja puhalo u praznom hodu
 15000 min⁻¹

5. Prije puštanja u pogon

Prije priključivanja provjerite odgovaraju li podaci na tipskoj pločici podacima o mreži (tijekom mrežnog pogona).

Prije priključivanja provjerite odgovaraju li podaci na tipskoj pločici podacima o akumulatoru (tijekom akumulatorskog pogona).

- Provjerite ima li na uređaju transportnih oštećenja. Eventualne štete odmah dojavite transportnom poduzeću koje je dostavilo kompresor.
- Treba koristiti suhi usisni zrak bez prašine.
- Kompresor ne postavljajte u vlažnim ili mokrim prostorijama.
- Kompresor se smije koristiti samo u prikladnim prostorijama (dobro prozračenima, s temperaturom okoline +5 °C do 40 °C). U prostoriji se ne smije nalaziti prašina, kiseline, pare, eksplozivni ili zapaljivi plinovi.
- Kompresor je prikladan za korištenje u suhim prostorijama. U područjima u kojima se radi s prskajućom vodom uporaba kompresora nije dopuštena.
- Uređaj koristite samo na čvrstoj i ravnoj podlozi.

Upozorenje! Prilikom napuhavanja predmeta pridržavajte se podataka i sigurnosnih napomena proizvođača.

5.1 Punjenje Li akumulatorskog paketa (sl. 2, 9)

1. Izvadite akumulatorski paket (6) iz ručke. Pritom pritisnite razdjelnu tipku (a) prema dolje.
2. Usporedite odgovara li napon naveden na tipskoj pločici postojećem naponu mreže. Utaknite mrežni utikač punjača (d) u utičnicu. Zeleno LED svjetlo počinje treperiti.
3. Gurnite akumulator (6) na punjač (d).

Pod točkom 10 (prikaz uređaja za punjenje) naći ćete tablicu sa značenjima LED prikaza na punjaču.

Ako punjenje akumulatorskog paketa ne bi bilo moguće, provjerite

- ima li u utičnici napona
- jesu li kontakti na punjaču besprijekorni.

Ako punjenje akumulatorskog paketa još uvijek nije moguće,

- punjač i adapter
- i akumulatorski paket

pošaljite našoj službi za korisnike.

5.2 Prikaz kapaciteta akumulatora (sl. 2)

Pritisnite prekidač za prikaz kapaciteta akumulatora (b). Prikaz kapaciteta akumulatora (c) signalizira vam stanje napunjenosti akumulatora pomoću 3 LED žaruljice.

Svijetle sve 3 LED žaruljice:

Akumulator je potpuno napunjen.

Svijetle 2 ili 1 LED žaruljica:

Akumulator je dovoljno napunjen.

1 LED žaruljica treperi:

Akumulator je prazan, napunite ga.

Trepere sve LED žaruljice:

Akumulator je potpuno ispražnjen i neispravan. Neispravan akumulator više se ne smije koristiti niti puniti!

6. Rukovanje

6.1 Izmjena mrežnog / akumulatorskog pogona i kompresora-pogon s komprimiranim zrakom / puhalo-pogon niskog tlaka (slika 7)

Za izmjenu mrežnog i akumulatorskog pogona, pritisnite biračku sklopku (10):

- DC/sklopku nadesno: Uređaj se preko akumulatora opskrbljuje strujom.
- AC/sklopku nalijevo: Uređaj se preko mrežnog kabela opskrbljuje strujom.

Za izmjenu pogona komprimiranog zraka i pogona niskog tlaka, pritisnite biračku sklopku (12):

- sklopku nalijevo: Pogon komprimiranog zraka
- sklopku u sredinu: ISKLJUČENO
- sklopku nadesno: Pogon niskog tlaka

6.2 Kompresor-pogon komprimiranog zraka (slika 1a, 1b, 2, 7)

- Za napuhavanje predmeta komprimiranim zrakom koristite pripadajuće crijevo (5).
- Predmet koji se napuhuje spojite s adapterom crijeva za komprimirani zrak.
- Ovisno o načinu primjene, možete koristiti dodatni adapter (7, 8, 9) ili neki drugi koji možete nabaviti u dućanu.
- Na zaslonu (11) je prikazan tlak crijeva za komprimirani zrak.
- Tipkom (15) možete odabrati jedinicu prikazanog tlaka. Mogu se prikazivati jedinice [bar], [PSI] ili [kPa].
- Tipkom (14) možete smanjiti željeni tlak.
- Tipkom (16) možete povećati željeni tlak.
- Uključite uređaj tako da biračku sklopku (12) namjestite na pogon komprimiranog zraka (v. 6.1).
- Kompresor zatim pumpa do tlaka podešenog na zaslonu i zatim se isključuje.
- Upozorenje! Pridržavajte se podataka proizvođača guma i motornih vozila o preporučenom tlaku.
- Upozorenje! Ovaj uređaj nije baždaren! Nakon punjenja provjerite baždarenu mjernu vrijednost tlaka gume pomoću odgovarajućeg uređaja za baždarenje npr. na benzinskoj crpki.
- Neposredno prije isključivanja tlak na zaslonu može biti, zbog nadtlaka u crijevu za zrak, biti viši za 0.05 – 0.2 bara od odabranog tlaka.
- Da biste izbjegli pregrijavanje, pustite kompresor da se nakon 5 minuta rada otprilike isto toliko vremena i hladi.

6.3 Puhalo-pogon niskog tlaka (slika 1a, 3, 4)

6.3.1 Usisavanje zraka (slika 3, 7)

- Za usisavanje zraka iz predmeta velikog volumena (npr. pražnjenje madraca za napuhavanje, itd.) priključite crijevo za zrak (3) na usisni priključak (13).
- Spojite crijevo za zrak s predmetom koji se prazni.
- Uključite uređaj pomoću biračke sklope (10) i namjestite ga na pogon pri niskom tlaku (v. 6.1)
- Isključite uređaj kad je predmet dovoljno ispražnjen.

6.3.2 Napuhavanje (slika 4, 7)

Upozorenje! Prilikom napuhavanja predmeta pridržavajte se podataka i sigurnosnih napomena proizvođača.

- Za napuhavanje predmeta velikog volumena (npr. punjenje madraca na napuhavanje, itd.) priključite crijevo za zrak (3) na priključak za napuhavanje (4).
- Predmet koji ćete napuhavati spojite s crijevom za zrak.
- Uključite uređaj pomoću biračke sklope (12) i namjestite ga na pogon niskog tlaka (v. 6.1).
- Isključite uređaj kad je predmet dovoljno napunjen zrakom.

7. Zamjena mrežnog kabela

Opasnost!

Ako se kabel za priključivanje ovog uređaja na mrežu ošteti, mora ga zamijeniti proizvođač ili njegova servisna služba ili slična kvalificirana osoba kako bi se izbjegle opasnosti.

8. Čišćenje, održavanje i naručivanje rezervnih dijelova

Opasnost!

Prije svih radova čišćenja izvadite akumulator i izvucite utikač iz strujne utičnice

8.1 Čišćenje

- Zaštitne naprave, prolaze za zrak i kućište motora treba uvijek očistiti od prašine i nečistoća. Istrljajte uređaj čistom krpom ili ga ispušite komprimiranim zrakom pod niskim tlakom.
- Preporučujemo da očistite uređaj odmah nakon svake uporabe.
- Redovito čistite uređaj mokrom krpom i s malo kalijevog sapuna. Ne koristite otapala ili sredstva za čišćenje; ona bi mogli oštetiti plastične dijelove uređaja. Pripazite na to da u unutrašnjost uređaja ne dospije voda. Prodiranje vode u električni uređaj povećava rizik od električnog udara.

8.2 Održavanje

U unutrašnjosti uređaja nema dijelova koje bi trebalo održavati.

8.3 Narudžba rezervnih dijelova i pribora:

Kod naručivanja rezervnih dijelova trebali biste navesti sljedeće podatke:

- tip uređaja
- broj artikla uređaja
- identifikacijski broj uređaja
- broj potrebnog rezervnog dijela

Aktualne cijene nalaze se na internetskoj stranici www.isc-gmbh.info



Savjet! Za postizanje
dobrih rezultata rada
preporučujemo kvalitetan
pribor tvrtke **kwb** !
www.kwb.eu
welcome@kwb.eu

9. Zbrinjavanje u otpad i recikliranje

Uređaj je zapakiran kako bi se tijekom transporta spriječila oštećenja. Ova ambalaža je sirovina i može se ponovno upotrijebiti ili predati na reciklažu. Uređaj i njegov pribor sastavljeni su od raznih materijala, kao npr. metala i plastike. Elektrouređaji se ne smiju bacati u obično kućno smeće. Uređaj bi, u svrhu stručnog zbrinjavanja, trebalo predati odgovarajućem sakupljalištu takvog otpada. Ako ne znate gdje se takvo sakupljalište nalazi, raspitajte se u svojoj općinskoj upravi.

10. Skladištenje

Uređaj i njegov pribor spremite na tamno i suho mjesto zaštićeno od smrzavanja, kojem djeca nemaju pristup. Optimalna temperatura skladištenja je između 5 i 30 °C. Elektroalat čuvajte u originalnoj pakovini.

11. Pokazivač punjača

Stanje prikaza		Značenje i postupak
Crveno LED svjetlo	Zeleno LED svjetlo	
Isključeno	Treperi	Spremnost za rad Punjač je priključen na mrežu i spreman za rad, akumulator nije u punjaču
Uključeno	Isključeno	Punjenje Punjač puni akumulator u režimu brzog punjenja. Odgovarajuće vrijeme punjenja pronaći ćete na punjaču. Napomena! Stvarna vremena punjenja mogu se razlikovati od prikazanih ovisno o akumulatoru koji se puni.
Isključeno	Uključeno	Akumulator je napunjen i spreman za uporabu. Zatim se prebacuje na zaštitno punjenje tako dugo dok se ne napuni u cijelosti. Pritom ostavite akumulator u punjaču otprilike 15 minuta dulje. Postupak: Izvadite akumulator iz punjača. Isključite punjač iz mreže.
Treperi	Isključeno	Prilagođeno punjenje Punjač se nalazi u modusu zaštitnog punjenja. Pritom se akumulator iz sigurnosnih razloga puni sporije, što traje dulje vrijeme. Uzroci mogu biti sljedeći: - Akumulator se nije punio jako dugo vremena. - Temperatura akumulatora ne nalazi se u idealnom području. Postupak: Pričekajte da se završi postupak punjenja, akumulator se unatoč tomu može dalje puniti.
Treperi	Treperi	Greška Punjenje nije više moguće. Akumulator je neispravan. Postupak: Neispravn akumulator više se ne smije puniti. Izvadite akumulator iz punjača.
Uključeno	Uključeno	Temperaturna smetnja Akumulator je previše vruć (npr. izravno sunčevo zračenje) ili prehladan (ispod 0 °C). Postupak: Izvadite akumulator i čuvajte ga 1 dan na sobnoj temperaturi (oko 20 °C).



Samo za zemlje članice EU

Elektroalate nemojte bacati u kućno smeće!

Prema europskoj odredbi 2012/19/EG o starim električnim i elektroničkim uređajima i njenim prijenosom u nacionalno pravo, istrošeni električni alati trebaju se posebno sakupljati i na ekološki način zbrinuti na mjestu za reciklažu.

Alternativa s recikliranjem nasuprot zahtjevu za povrat:

Vlasnik električnog uređaja alternativno je obvezan da umjesto povrata uređaja u slučaju odricanja vlasništva sudjeluje u stručnom zbrinjavanju uređaja. Stari uređaj može se u tu svrhu predati i mjestu za preuzimanje takvih uređaja koje provodi uklanjanje u smislu državnih zakona o otpadu i recikliranju. Zakonom nisu obuhvaćeni dijelovi pribora ugrađeni u stare uređaje i pomoćni materijali bez električnih elemenata.

Kopiranje ili umnožavanje dokumentacije i popratnih materijala o proizvodu, čak i djelomično, dopušteno je samo uz izričito dopuštenje tvrtke iSC GmbH.

Zadržavamo pravo na tehničke izmjene

Informacije o servisu

U svim zemljama koje su navedene na našem jamstvenom listu, imamo kompetentne servisne partnere čije kontakte možete naći u jamstvenom listu. Oni su Vam na raspolaganju za sve slučajeve servisa kao što je popravak, briga oko rezervnih i potrošnih dijelova ili kupnja potrošnih materijala.

Treba imati na umu da kod ovog proizvoda sljedeći dijelovi podliježu trošenju uslijed korištenja ili prirodnom trošenju odnosno potrebni su kao potrošni materijal.

Kategorija	Primjer
Potrošni dijelovi*	Baterija
Potrošni materijal/ potrošni dijelovi*	
Neispravni dijelovi	

* nije obavezno u sadržaju isporuke!

U slučaju nedostataka ili grešaka molimo Vas da to prijavite na internetskoj stranici www.isc-gmbh.info. Obratite pozornost na točan opis greške i u svakom slučaju odgovorite na sljedeća pitanja:

- Je li uređaj već jednom radio ispravno ili je otpočetak neispravan?
- Jeste li uočili nešto prije pojave kvara (simptom prije kvara)?
- U čemu je, po vašem mišljenju, kvar u funkcioniranju uređaja (glavni simptom)? Opišite taj kvar.

Jamstveni list

Poštovani kupče, naši proizvodi podliježu strogoj kontroli kvalitete. Ako ovaj uređaj ipak ne bi besprijekorno funkcionirao, jako nam je žao i molimo Vas da se obratite našoj servisnoj službi na adresu navedenu na ovom jamstvenom listu. Također ćemo Vam sa zadovoljstvom pomoći putem telefona na navedenom broju servisa. Za zahtijevanje jamstva vrijedi slijedeće:

1. Ovi jamstveni uvjeti isključivo se odnose na potrošače, tj. fizičke osobe koje ovaj proizvod ne žele koristiti ni u okviru gospodarske djelatnosti, niti u drugim samostalnim djelatnostima. Ovi jamstveni uvjeti reguliraju dodatne jamstvene usluge koje dolje navedeni proizvođač jamči zajedno sa zakonskim jamstvom kupcima svojih novih uređaja. Ovo jamstvo ne utječe na Vaše zakonske jamstvene zahtjeve. Naša jamstvena usluga za Vas je besplatna.
2. Jamstvena usluga isključivo se odnosi na nedostatke novog uređaja dolje navedenog proizvođača koji ste kupili, koji su posljedica grešaka na materijalu ili tvorničke greške, a po našem izboru usluga je ograničena na uklanjanje takvih nedostataka na uređaju ili zamjenu uređaja. Molimo Vas da obratite pozornost na to da naši uređaji nisu pogodni za korištenje u komercijalne, obrtničke ili profesionalne svrhe. Stoga se ugovor o jamstvu neće realizirati ako je uređaj u razdoblju jamstva korišten u komercijalne, obrtničke ili industrijske svrhe, ili je bio izložen identičnom opterećenju.
3. Naše jamstvo isključuje:
 - Štete na uređaju koje nastanu zbog nepridržavanja uputa za montažu ili zbog nestručne instalacije, nepridržavanja uputa za uporabu (kao npr. zbog priključka na pogrešni mrežni napon ili vrstu struje) ili nepridržavanja odredbi za održavanje i sigurnosnih odredbi, ili zbog izlaganja uređaja ne-normalnim uvjetima okoline, ili zbog nedostatka njege i održavanja.
 - Štete na uređaju koje nastanu zbog zlouporabe ili nestručne primjene (kao npr. preopterećenje uređaja ili korištenje nedopuštenih namjenskih alata ili pribora), zbog prodiranja stranih tijela u uređaj (kao npr. pijesak, kamenje ili prašina, transportna oštećenja), zbog primjene sile ili vanjskih djelovanja (npr. oštećenja zbog pada).
 - Štete na uređaju ili dijelovima uređaja čiji je uzrok prirodno trošenje uporabom, uobičajeno ili ostalo trošenje.
4. Jamstveni rok iznosi 24 mjeseca a počinje s danom kupnje uređaja. Jamstveni zahtjevi podnose se prije isteka jamstvenog roka u roku od dva tjedna nakon što utvrdite kvar. Podnošenje zahtjeva nakon isteka jamstvenog roka ne prihvaća se. Popravak ili zamjena uređaja neće rezultirati produljenjem jamstvenog roka, niti zbog ove usluge za uređaj ili eventualno ugrađene rezervne dijelove stupa na snagu novi jamstveni rok. To vrijedi također kod korištenja usluge na licu mjesta.
5. Za zahtijevanje jamstva neispravan uređaj treba prijaviti na: www.isc-gmbh.info. Molimo vas da imate u pripravnosti račun ili neki drugi dokaz o tome da ste kupili novi uređaj. Uređaji kojima neće biti priložen odgovarajući dokaz ili će biti poslani bez tipske pločice, isključeni su iz realizacije jamstva na temelju nedostatka mogućnosti uvrštenja. Ako naša jamstvena usluga obuhvaća kvar na uređaju, odmah ćemo vam vratiti popravljani ili novi uređaj.

Podrazumijeva se da uz naknadu troškova također popravljamo kvarove koje jamstvo ne ili više ne obuhvaća. Molimo Vas da u tom slučaju uređaj pošaljete na adresu našeg servisa.

Upozoravamo na ograničenja ovog jamstva za potrošne, istrošene i neispravne dijelove u skladu s informacijama o servisu u ovim uputama za uporabu.

Sadržaj

1. Sigurnosna uputstva
2. Opis uređaja i sadržaj isporuke
3. Namensko korišćenje
4. Tehnički podaci
5. Pre puštanja u pogon
6. Rukovanje
7. Zamena mrežnog priključnog voda
8. Čišćenje, održavanje i porudžbina rezervnih delova
9. Zbrinjavanje u otpad i recikiranje
10. Skladištenje
11. Prikaz na uređaju za punjenje



Opasnost! - pročitajte uputstva za upotrebu kako bi se smanjio rizik od povreda



Oprez! Nosite zaštitu za sluh. Buka može da utiče na gubitak sluha.



Upozorenje na električni napon!



Upozorenje na vruće delove!



Akumulatore čuvajte samo u suvim prostorijama s temperaturom okoline od +10 °C do +40 °C. Spremite samo napunjene akumulatore (min. 40-60 % napunjenosti).

Opasnost!

Kod korišćenja uređaja morate se pridržavati bezbednosnih propisa kako biste sprečili povrede i štete. Zbog toga pažljivo pročitajte ova uputstva za upotrebu/bezbednosne napomene. Dobro ih sačuvajte tako da Vam informacije u svako doba budu na raspolaganju. Ako biste ovaj uređaj trebali predati drugim licima, molimo Vas da im prosledite i ova uputstva za upotrebu. Ne preuzimamo garanciju za štete koje bi nastale zbog nepridržavanja ovih uputstava za upotrebu i bezbednosnih napomena.

1. Sigurnosna uputstva

Odgovarajuća sigurnosna uputstva pronaći ćete u priloženoj knjižici.

Opasnost!

Pročitajte sve bezbednosne napomene i uputstva. Propusti kod pridržavanja bezbednosnih napomena i uputstava mogu da prouzroče el.udar, požar i/ili teške povrede. **Sačuvajte sve bezbednosne napomene i uputstva za buduće korišćenje.**

2. Opis uređaja i sadržaj isporuke**2.1 Opis uređaja (slika 1-8)**

- 1 Drška
- 2 Poklopac pretinca za pribor
- 3 Crevo za vazduh
- 4 Priključak creva za vazduh (duvanje)
- 5 Crevo za komprimovani vazduh sa adapterom ventila
- 6 Akumulator (ne dobija se u isporuci)
- 7 Adapter za bicikl
- 8 Konični adapter
- 9 Adapter za kuglaste ventile
- 10 Prekidač za izbor mrežnog/akumulatorskog pogona
- 11 Displej
- 12 Prekidač za izbor pogona sa komprimovanim vazduhom/isključivanja/duvaljke-pogon niskog pritiska
- 13 Priključak creva za vazduh (usisavanje)
- 14 Taster „Smanjenje pritiska“
- 15 Taster „Jedinica za pritisak“
- 16 Taster „Povećanje pritiska“
- 17 Pretinac za čuvanje mrežnog kabla

2.2 Sadržaj isporuke

Molimo Vas da pomoću opisanog sadržaja isporuke proverite potpunost artikala. U slučaju neispravnih delova, nakon kupovine artikla obratite se našem servisnom centru, ili prodajnom mestu na kom ste kupili proizvod u roku od 5 radnih dana, s time da predložite i važeću potvrdu o kupovini. Molimo vas da u vezi sa tim obratite pažnju na tabelu o garanciji u informacijama o servisu na kraju uputstava.

- Otvorite pakovanje i pažljivo izvadite uređaj.
- Uklonite materijal za pakovanje kao i delove za bezbednost pakovanja / bezbednost tokom transporta (ako postoje).
- Proverite da li je sadržaj isporuke potpun.
- Prekontrolišite da li na uređaju i delovima pribora ima transprtnih oštećenja.
- Po mogućnosti sačuvajte pakovanje do isteka garantnog roka.

Opasnost!

Uređaj i materijal za pakovanje nisu dečje igračke! Deca ne smeju da se igraju plastičnim kesama, folijama i sitnim delovima! Postoji opasnost da ih progutaju i tako se uguše!

- crevo za vazduh
- adapter za bicikl
- konični adapter
- adapter za kuglaste ventile
- Originalna uputstva za upotrebu
- Bezbednosne napomene

3. Namensko korišćenje

[Ovaj uređaj namenjen je za pumpanje autoguma, guma za motocikl i bicikl, sportskih lopti kao i lopti za vodu, vazdušnih dušeka i slične predmete.

Dodatno je uređaj prikladan za isisavanje vazduha iz predmeta s niskim pritiskom poput lopti za vodu, vazdušnih dušeka i slično.

Ovaj uređaj nije podesan za gume s veoma visokim volumenom, kao npr. gume za kamion i traktor.


Uređaj može da se u mrežnom pogonu koristi s pripadajućim kablom, alternativno u akumulatorskom pogonu s pripadajućim akumulatorom. Uređaj nema funkciju punjenja akumulatora.

Uređaj sme da se koristi samo za namenu za koju je predviđen. Svaka drugačija upotreba nije

namenska. Za štete ili povrede svih vrsta koje iz toga proizađu, odgovoran je korisnik/rukovaoc, a nikako proizvođač.

Molimo da obratite pažnju na to da naši uređaji nisu podesni za korišćenje u komercijalne, zantatske ili industrijske svrhe. Ne preuzimamo garanciju ako se uređaj koristi u komercijalne i industrijske svrhe kao i sličnim delatnostima.

4. Tehnički podaci

Težina bez akumulatora	cirka 2,2 kg
Vrsta zaštite	IP X0
Klasa zaštite	II / 
Dužina creva za komprimovani vazduh
.....	cirka 71 cm
Dužina creva za vazduh	cirka 31 cm

Opasnost!

Buka i vibracija

Vrednosti buke utvrđene su sukladno normi EN ISO 3744.

Nivo zvučnog pritiska L_{pA}	71,5 dB(A)
Nesigurnost K_{pA}	3 dB
Intenzitet buke L_{WA}	82,5 dB(A)
Nesigurnost K_{WA}	3 dB

Nosite zaštitu za sluh.

Buka može da utiče na gubitak sluha.

Ograničite stvaranje buke i vibracija na minimum!

- Koristite samo besprekorne uređaje.
- Redovno održavajte i čistite uređaj.
- Prilagodite svoj način rada uređaju.
- Ne preopterećujte uređaj.
- Prema potrebi pošaljite uređaj na kontrolu.
- Ako uređaj ne upotrebljavate, onda ga isključite.

Oprez!

Ostali rizici

Čak i kada se ovi električni alati koriste propisno, uvek postoje i neki drugi rizici.

Sledeće opasnosti mogu nastati u vezi s izvedbom i konstrukcijom električnog alata:

- Oštećenja sluha, ako se ne nosi odgovarajuća zaštita za sluh.

Opasnost!

Ovaj električni alat stvara za vreme rada elektromagnetsko polje. To polje može da pod određenim okolnostima ugrožava aktivne ili pasivne medicinske implantate. Da bi se smanjila opasnost od ozbiljnih ili smrtonosnih povreda, preporučamo da lica sa medicinskim implantatima pre rada s mašinom konsultuju svog lekara ili proizvođača medicinskog implantata.

4.2 Podaci za mrežni pogon

Nominalni radni napon i frekvencija

(mrežni pogon) 220-240 V ~ 50 Hz

Snaga (kompresor-komprimovani vazduh) . 90 W

Maks. radni pritisak

(kompresor-komprimovani vazduh) 11 bara

Teoretska snaga usisavanja

(kompresor-komprimovani vazduh) . 21 litara/min

Izlazna snaga komprimovanog vazduha na 4 bara

..... 10 l/min

Izlazna snaga komprimovanog vazduha na 7 bara

..... 8 l/min

Snaga (duvaljka-niski pritisak) 90 W

Maks. protok volumena usisavanja

(duvaljka-niski pritisak): 380 l/min

Maks. protok volumena naduvavanja

(duvaljka-niski pritisak): 400 l/min

Broj okretaja kompresora u praznom hodu

..... 3450 min⁻¹

Broj obrtaja duvaljke u praznom hodu

..... 15000 min⁻¹

4.3 Podaci za rad s akumulatorom

Naponsko napajanje (akumulatorski pogon)

..... 18 V d.c.

Maks. radni pritisak

(kompresor-komprimovani vazduh) 11 bara

Teoretska snaga usisavanja

(kompresor-komprimovani vazduh) . 21 litara/min

Izlazna snaga komprimovanog vazduha na 4 bara

..... 9 l/min

Izlazna snaga komprimovanog vazduha na 7 bara

..... 6 l/min

Maks. protok volumena usisavanja

(duvaljka-niski pritisak): 370 l/min

Maks. protok volumena naduvavanja

(duvaljka-niski pritisak): 390 l/min

Broj okretaja kompresora u praznom hodu

..... 3450 min⁻¹

Broj obrtaja duvaljke u praznom hodu
 15000 min⁻¹

5. Pre puštanja u pogon

Pre priključivanja proverite da li podaci na tablici s oznakom tipa odgovaraju podacima o mreži (tokom mrežnog pogona).

Pre priključivanja proverite da li podaci na tablici s oznakom tipa odgovaraju podacima o akumulatoru (tokom akumulatorskog pogona).

- Proverite uređaj na transportna oštećenja. Eventualne štete odmah dojavite transportnom preduzeću koje je dopremilo kompresor.
- Treba koristiti suv usisni vazduh bez prašine.
- Kompresor ne postavljajte u vlažnim ili mokrim prostorijama.
- Kompresor sme da se koristi samo u odgovarajućim prostorijama (dobro provetrenim, sa temp. okoline +5 °C do 40 °C). U prostoriji ne sme biti prašine, kiselina, pare, eksplozivnih ili zapaljivih gasova.
- Kompresor je podesan za korišćenje u suvim prostorijama. U područjima u kojima se radi s vodom koja prska upotreba kompresora nije dozvoljena.
- Uređaj koristite samo na čvrstoj i ravnoj podlozi.

Upozorenje! Prilikom naduvavanja predmeta pridržavajte se podataka i bezbednosnih napomena proizvođača.

5.1 Punjenje Li akumulatorskog paketa (sl. 2, 9)

1. Izvadite akumulatorski paket (6) iz drške, pri tome pritisnite taster za fiksiranje (a).
2. Uporedite da li napon naveden na tablici s oznakom tipa odgovara postojećem naponu mreže. Utaknite mrežni utikač punjača (d) u utičnicu. Zeleno LED svetlo počinje da treperi.
3. Stavite akumulator (6) u punjač (d).

Pod tačkom 10 (prikaz punjača) pronaći ćete tabelu sa značenjem LED prikaza na uređaju za punjenje.

Ako punjenje akumulatorskog paketa nije moguće, proverite

- da li na utičnici postoji napon
- da li su kontakti na uređaju za punjenje besprekorni.

Ako punjenje akumulatorskog paketa i dalje nije moguće,

- uređaj za punjenje, adapter
- i akumulatorski paket

pošaljite našem servisu.

5.2 Prikaz kapaciteta akumulatora (sl. 2)

Pritisnite prekidač za prikaz kapaciteta akumulatora (b). Prikaz (kapaciteta akumulatora c) signalizuje napunjenost akumulatora pomoću 3 LED svetla.

Svetle sva 3 LED svetla:

Akumulator je potpuno napunjen.

Svetle 2 ili 1 LED svetlo:

Akumulator je dovoljno napunjen.

Treperi 1 LED svetlo:

Akumulator je prazan, napunite ga.

Trepere sva LED svetla:

Akumulator je do kraja ispražnjen i neispravan. Neispravan akumulator više ne sme da se ni koristi niti puni!

6. Rukovanje

6.1 Izmjena mrežnog / akumulatorskog pogona i kompresora-pogon komprimovanog vazduha / duvaljke-pogon pri niskom pritisku

Za izmenu mrežnog i akumulatorskog pogona, pritisnite prekidač za izbor (10):

- DC/prekidač udesno: Uređaj se snabdeva strujom preko akumulatora.
- AC/prekidač ulevo: Uređaj se snabdeva strujom preko mrežnog kabla.

Za izmenu pogona komprimovanog vazduha i pogona niskog pritiska, pritisnite prekidač za izbor (12):

- prekidač ulevo: pogon komprimovanog vazduha
- prekidač u sredinu: ISKLJUČENO
- prekidač udesno: pogon niskog pritiska

6.2 Kompresor-pogon niskog pritiska (slika 1a, 1b, 2, 7)

- Za naduvavanje predmeta komprimovanim vazduhom koristite pripadajuće crevo (5).
- Predmet koji naduvavate spojite s adapterom creva za komprimovani vazduh.
- Zavisno od slučaja primene, možete da koristite dodatni adapter (7, 8, 9) ili neki drugi koji možete da nabavite u prodavnici.
- Na displeju (11) je prikazan pritisak creva komprimovanog vazduha.
- Tasterom (15) možete da izaberete jedinicu prikazanog pritiska. Mogu da se prikazuju jedinice [bar], [PSI] ili [kPa].
- Tasterom (14) možete da smanjite željeni pritisak.
- Tasterom (16) možete da povećate željeni pritisak.
- Uključite uređaj pomoću prekidača za izbor (12) i nameštite ga na pogon komprimovanog vazduha (v. 6.1).
- Kompresor pumpa do pritiska podešenog na displeju i zatim se isključi.
- Upozorenje! Pridržavajte se podataka proizvođača guma i motornih vozila o preporučenom pritisku.
- Upozorenje! Ovaj uređaj nije baždaren! Nakon punjenja proverite baždarenu mernu vrednost pritiska gume pomoću odgovarajućeg uređaja za baždarenje npr. na benzinskoj pumpi.
- Neposredno pre isključivanja na displeju može da se prikaže, zbog nadpritiska u crevu za vazduh, 0.05 – 0.2 bara viši pritisak od izabranog.
- Da biste izbegli pregrevavanje, pustite kompresor da se nakon 5 minuta rada otprilike isto toliko vremena i hladi.

6.3 Duvaljka-pogon niskog pritiska (slika 1a, 3, 4)

6.3.1 Usisavanje vazduha (slika 3, 7)

- Za isisavanje predmeta s velikim volumenom (npr. pražnjenje madraca na naduvavanje, itd.) priključite crevo za vazduh (3) na usisni priključak (13).
- Spojite crevo za vazduh s predmetom koji praznite.
- Uključite uređaj pomoću prekidača za izbor (10) i nameštite ga na pogon niskog pritiska (v. 6.1).
- Isključite uređaj kad je predmet dovoljno ispražnjen.

6.3.2 Naduvavanje (slika 4, 7)

Upozorenje! Prilikom naduvavanja predmeta pridržavajte se podataka i bezbednosnih napomena proizvođača.

Za naduvavanje predmeta s velikim volumenom (npr. naduvavanje madraca, itd.) priključite crevo za vazduh (3) na priključak za naduvavanje (4). Predmet koji naduvavate spojite sa crevom za vazduh.

Uključite uređaj pomoću prekidača za izbor (12) i nameštite ga na pogon niskog pritiska (v. 6.1). Isključite uređaj kad je predmet dovoljno naduvan.

7. Zamena mrežnog priključnog voda

Opasnost!

Ako se ošteti mrežni priključni vod ovog uređaja, mora da ga zameni proizvođač ili njegova servisna služba ili kvalifikovano lice, kako bi se izbegle opasnosti.

8. Čišćenje, održavanje i porudžbina rezervnih delova

Opasnost!

Pre svih radova čišćenja izvadite akumulator i izvucite utikač iz strujne utičnice.

8.1 Čišćenje

- Zaštitne naprave, ventilacione otvore i kućište motora uvek što bolje očistite od prašine i prljavštine. Istrljajte uređaj čistom krpom ili ga ispušite komprimiranim zrakom pod niskim pritiskom.
- Preporučamo da uređaj očistite odmah nakon svakog korišćenja.
- Uređaj redovno čistite vlažnom krpom i s malo mekog sapuna. Nemojte koristiti otapala i sredstva za čišćenje; oni bi mogli oštetiti plastične dijelove uređaja. Pripazite na to da u unutrašnjost uređaja ne dospije voda. Prodiranje vode u elektrouređaj povećava rizik od električnog udara.

8.2 Održavanje

U unutrašnjosti uređaja nema delova koje bi trebalo održavati.

8.3 Porudžbina rezervnih delova i pribora:

Kod poručivanja rezervnih delova trebalo bi da navedete sledeće podatke:

- tip uređaja
- broj artikla uređaja
- identifikacioni broj uređaja
- broj potrebnog rezervnog dela

Aktuelne cene nalaze se na internet stranici www.isc-gmbh.info



Savet! Za postizanje dobrog rezultata rada preporučamo kvalitetan pribor firme **kwb ! www.kwb.eu
welcome@kwb.eu**

9. Zbrinjavanje u otpad i recikliranje

Uređaj je zapakovan kako bi se tokom transporta sprečila oštećenja. Ova ambalaža je sirovina i može ponovno da se upotrebi ili preda na recikliranje. Uređaj i njegov pribor sastavljeni su od raznih materijala, kao npr. metala i plastike. Neispravni uređaji ne smeju da se bacaju u kućni otpad. Uređaj bi u svrhu stručnog zbrinjavanja u otpad, trebalo da se preda odgovarajućem sabiralištu takvog otpada. Ako ne znate gde se takvo sabiralište nalazi, raspitajte se u svojoj opštinskoj upravi.

10. Skladištenje

Uređaj i njegov pribor spremite na tamno i suvo mesto zaštićeno od smrzavanja, kojem deca nemaju pristup. Optimalna temperatura za čuvanje je između 5 i 30 °C. Električni alat čuvajte u originalnom pakovanju.

11. Pokazivač punjača

Stanje prikaza		Značenje i postupak
Crveno LED svetlo	Zeleno LED svetlo	
Sključeno	Trepti	Spremnost za rad Punjač je priključen na mrežu i spreman za rad, akumulator nije u punjaču
Uključen	Isključeno	Punjenje Punjač puni akumulator u režimu brzog punjenja. Odgovarajuće vreme punjenja pronaći ćete na punjaču. Napomena! Stvarna vremena punjenja mogu da se razlikuju od prikazanih zavisno od akumulatora koji se puni.
Isključeno	Uključen	Akumulator je napunjen i spreman za upotrebu. Zatim se prebacuje na zaštitno punjenje tako dugo dok se potpuno ne napuni. Pri tome ostavite akumulator u punjaču cirka 15 minuta duže. Postupak: Izvadite akumulator iz punjača. Isključite punjač iz mreže.
Trepti	Isključeno	Prilagođeno punjenje Punjač se nalazi u režimu zaštitnog punjenja. Pri tome se akumulator iz bezbednosnih razloga puni sporije i za to treba više vremena. Uzroci tomu mogu da budu sledeći: - Akumulator nije punjen veoma dugo. - Temperatura akumulatora nije u idealnom području. Postupak: Sačekajte da se okonča postupak punjenja; akumulator može uprkos tomu nastaviti da se puni.
Trepti	Trepti	Greška Punjenje više nije moguće. Akumulator je neispravan. Postupak: Neispravan akumulator ne sme više da se puni. Izvadite akumulator iz punjača.
Uključen	Uključen	Temperaturna smetnja Akumulator je prevruć (npr. direktna izloženost suncu) ili prehladan (ispod 0 °C) Postupak: Izvadite akumulator i čuvajte ga 1 dan na sobnoj temperaturi (cirka 20 °C).



Samo za zemlje EU

Ne bacajte elektro-alate u kućno smeće!

Shodno evropskoj smernici 2012/19/EU o starim električnim i elektronskim uređajima i primeni državnog prava, istrošeni elektro-alati mora da se odvojeno sakupe i eliminišu na ekološki primeren način u stanici za recikliranje.

Alternativa recikliranju prema zahtevima za povrat uređaja:

Vlasnik elektro-uređaja alternativno je obavezan da umesto povrata robe u slučaju predaje vlasništva učestvuje u stručnom eliminisanju elektro-uređaja. Stari uređaj može da se u tu svrhu prepusti i stanici za preuzimanje rabljenih uređaja koja će provesti odstranjivanje u smislu državnog zakona o reciklaži i otpadu. Zakonom nisu obuhvaćeni delovi pribora ugrađeni u stare uređaje i pomoćni materijali bez električnih elemenata.

Potpuno ili delimično štampanje ili umnožavanje dokumentacije i službenih papira koji su priloženi proizvodu dozvoljeno je samo uz izričitu saglasnost firme iSC GmbH.

Zadržavamo pravo na tehničke promene

Informacije o servisu

U svim zemljama koje su navedene u našem garantnom listu, imamo kompetentne servisne partnere čije kontakte možete da nađete u garantnom listu. Oni su Vam na raspolaganju za sve slučajeve servisa kao što je popravak, briga oko rezervnih i habajućih delova ili kupovina potrošnih materijala.

Treba da imate u vidu da kod ovog proizvoda sledeći delovi podležu trošenju usled korišćenja ili prirodnom trošenju odnosno potrebni su kao potrošni materijal.

Kategorija	Primer
Brzoabajući delovi*	Akumulator
Potrošni materijal/ potrošni delovi*	
Neispravni delovi	

* Nije obavezno da se nalazi u sadržaju isporuke!

U slučaju nedostataka ili grešaka molimo Vas da to prijavite na internet stranici www.isc-gmbh.info. Obratite pažnju na tačan opis greške i u svakom slučaju odgovorite na sledeća pitanja:

- Da li je uređaj već jednom radio ispravno, ili je od samog početka neispravan?
- Da li ste uočili nešto pre pojave kvara (simptom pre kvara)?
- U čemu je, po vašem mišljenju, kvar u funkcionisanju uređaja (glavni simptom)?
Opišite taj kvar.

Garantni list

Poštovani kupče,
naši proizvodi podležu strogoj kontroli kvaliteta. Ako ovaj uređaj ipak ne bi radio besprekorno, veoma nam je žao i molimo vas da se obratite našem servisu na adresu navedenu na ovom garantnom listu. Na raspolaganju smo vam takođe na navedenom telefonskom broju servisa. Za garantni zahtev važi sledeće:

1. Ovi garantni uslovi se isključivo odnose na potrošače, tj. fizička lica koja ovaj proizvod ne žele koristiti ni u okviru privredne delatnosti, niti u drugim samostalnim delatnostima. Ovi garantni uslovi regulišu dodatne garancije, koje dole naveden proizvođač garantuje zajedno sa zakonskom garancijom kupcima svojih novih uređaja. Ova garancija se ne odnosi na Vaše zakonske garantne zahteve. Naša garantna usluga za Vas je besplatna.
2. Garancija se isključivo odnosi na nedostatke novog uređaja dole navedenog proizvođača koji ste kupili, a koji su posledica grešaka na materijalu ili fabričkih grešaka; usluga je po našem izboru ograničena na uklanjanje takvih nedostataka na uređaju ili zamenu uređaja. Molimo da obratite pažnju na to da naši uređaji nisu podesni da se koriste za komercijalne, zanatske ili industrijske svrhe. Stoga se ugovor o garanciji neće realizovati, ako je uređaj u periodu garancije korišćen za komercijalne, zanatske ili industrijske svrhe, ili je bio izložen identičnom opterećenju.
3. Naša garancija ne obuhvata:
 - Štete na uređaju koje nastaju zbog nepridržavanja uputstava za montažu ili zbog nestručne instalacije, nepoštovanja uputstava za upotrebu (kao npr. zbog priključka na pogrešan napon strujne mreže ili vrstu struje) ili nepridržavanja odredbi za održavanje i bezbednosnih odredbi, ili zbog izlaganja uređaja nenormalnim uslovima okoline, ili zbog nedostatka nege i održavanja.
 - Štete na uređaju koje nastaju zbog zloupotrebe ili nestručne primene (kao npr. preopterećenje uređaja ili korišćenje nedozvoljenih namenskih alata ili pribora), zbog prodiranja stranih tela u uređaj (kao npr. pesak, kamenje ili prašina, transportna oštećenja), zbog primene sile ili spoljnih dejstvanja (npr. oštećenja zbog pada).
 - Štete na uređaju ili delovima uređaja čiji je uzrok prirodno trošenje upotrebom, uobičajeno ili ostalo trošenje.
4. Garantni rok iznosi 24 meseca, a počinje sa datumom kupovine uređaja. Garantni zahtevi stupaju na snagu pre isteka roka unutar dve sedmice nakon što ste primetili kvar. Stupanje garantnih zahteva na snagu nakon isteka garantnog roka je isključeno. Popravak ili zamena uređaja neće rezultovati produženjem garantnog roka, niti će zbog ove usluge za uređaj ili eventualno ugrađene rezervne delove stupiti na snagu novi garantni rok. To takođe važi kod korišćenja usluga na licu mesta.
5. Za zahtevanje garancije neispravan uređaj treba prijaviti na: www.isc-gmbh.info. Molimo vas da držite spreman račun ili neki drugi dokaz o tome da ste kupili novi uređaj. Uređaji kojima neće biti priložen odgovarajući dokaz ili će biti poslani bez tablice s oznakom tipa, isključeni su iz realizacije garancije na osnovu nedostatka mogućnosti svrstavanja. Ako naša garancija obuhvata dotični kvar na uređaju, odmah ćemo vam poslati popravljen ili novi uređaj.

Podrazumeva se da ćemo vam uz nadoknadu troškova ukloniti kvarove na uređaju koje garancija ne obuhvata ili ih više ne obuhvata. Molimo vas da nam u tom slučaju pošaljete uređaj na adresu našeg servisa.

Upozoravamo na ograničenje ove garancije za habajuće, istrošene i neispravne delove u skladu s garantnim uslovima u ovim uputstvima za upotrebu.

Obsah

1. Bezpečnostní pokyny
2. Popis přístroje a rozsah dodávky
3. Použití podle účelu určení
4. Technická data
5. Před uvedením do provozu
6. Obsluha
7. Výměna síťového napájecího vedení
8. Čištění, údržba a objednání náhradních dílů
9. Likvidace a recyklace
10. Skladování
11. Indikace nabíječky



Nebezpečí! - Ke snížení rizika zranění si přečíst návod k obsluze



Varování! Noste ochranu sluchu. Působení hluku může způsobit ztrátu sluchu.



Varování před elektrickým napětím!



Varování před horkými díly!



Skladování akumulátorů pouze v suchých místnostech s teplotou okolí od +10°C do +40°C. Akumulátory skladujte pouze v nabitěm stavu (nabitě na min. 40 %).

Nebezpečí!

Při používání přístrojů musí být dodržována určitá bezpečnostní opatření, aby se zabránilo zraněním a škodám. Přečtěte si proto pečlivě tento návod k obsluze / bezpečnostní pokyny. Dobře si ho/ je uložte, abyste měli tyto informace kdykoliv po ruce. Pokud předáte přístroj jiným osobám, předejte s ním prosím i tento návod k obsluze/ bezpečnostní pokyny. Nepřebíráme žádné ručení za škody a úrazy vzniklé v důsledku nedodržování tohoto návodu k obsluze a bezpečnostních pokynů.

1. Bezpečnostní pokyny

Příslušné bezpečnostní pokyny naleznete v příložené brožurce.

Nebezpečí!

Přečtěte si všechny bezpečnostní pokyny a instrukce. Zanedbání při dodržování bezpečnostních pokynů a instrukcí mohou mít za následek úder elektrickým proudem, požár a/nebo těžká zranění. **Všechny bezpečnostní pokyny a instrukce si uložte pro budoucí použití.**

2. Popis přístroje a rozsah dodávky**2.1 Popis přístroje (obr. 1-8)**

- 1 Rukojeť
- 2 Víko přihrádky na příslušenství
- 3 Vzduchová hadice
- 4 Přípojka pro vzduchovou hadici (foukání)
- 5 Hadice stlačeného vzduchu s ventilovým adaptérem
- 6 Akumulátor
(není obsažen v rozsahu dodávky)
- 7 Adaptér na jízdní kola
- 8 Kónický adaptér
- 9 Adaptér pro míčové ventily
- 10 Spínač volby síťového / akumulátorového provozu
- 11 Displej
- 12 Spínač volby Tlakovzdušný provoz / Vyp / Dmýchadlo – nízký tlak
- 13 Přípojka pro vzduchovou hadici (sání)
- 14 Tlačítko „Snížit tlak“
- 15 Tlačítko „Jednotka přetlak“
- 16 Tlačítko „Zvýšit tlak“
- 17 Přihrádka pro uchování síťového kabelu

2.2 Rozsah dodávky

Zkontrolujte prosím úplnost výrobku na základě popsaného rozsahu dodávky. V případě chybějících dílů se prosím obraťte nejpozději během 5 pracovních dnů po zakoupení výrobku za předložení platného dokladu o koupi na naše servisní středisko nebo prodejnu, kde jste přístroj zakoupili. Dbejte prosím na tabulku o záruce v servisních informacích na konci návodu.

- Otevřete balení a přístroj opatrně vyjměte z balení.
- Odstraňte obalový materiál a ochrany balení / dopravní pojistky (jsou-li k dispozici).
- Překontrolujte, zda je rozsah dodávky úplný.
- Zkontrolujte přístroj a příslušenství, zda nebyly při přepravě poškozeny.
- Balení si pokud možno uložte až do uplynutí záruční doby.

Nebezpečí!

Přístroj a obalový materiál nejsou dětská hračka! Děti si nesmějí hrát s plastovými sáčky, fóliemi a malými díly! Hrozí nebezpečí spolknutí a udušení!

- Vzduchová hadice
- Adaptér na jízdní kola
- Kónický adaptér
- Adaptér pro míčové ventily
- Originální návod k obsluze
- Bezpečnostní pokyny

3. Použití podle účelu určení

Tento přístroj je vhodný pro nafukování pneumatik automobilů, motocyklů a jízdních kol, sportovních míčů a rovněž míčů do vody, nafukovacích matrací a podobných předmětů.

Navíc je tento přístroj vhodný k odsávání vzduchu s předmětů s nízkým tlakem jako např. míčů do vody, nafukovacích matrací a podobných předmětů.

Tento přístroj není vhodný pro pneumatiky s velkým objemem, např. pro pneumatiky nákladních vozů nebo traktorů.

Přístroj lze používat připojený do elektrické sítě za použití síťového kabelu, alternativně pak v akumulátorovém režimu s vhodným akumulátorem. Přístroj nedisponuje funkcí nabíjení akumulátoru.

Přístroj smí být používán pouze podle svého účelu určení. Každé další, toto překračující použití, neodpovídá použití podle účelu určení. Za

z toho vyplývající škody nebo zranění všeho druhu ručí uživatel/obsluhující osoba a ne výrobce.

Dbejte prosím na to, že naše přístroje nebyly podle svého účelu určeny konstruovány pro živnostenské, řemeslnické nebo průmyslové použití. Nepřebíráme proto žádné ručení, pokud je přístroj používán v živnostenských, řemeslných nebo průmyslových podnicích a při srovnatelných činnostech.

4. Technická data

Hmotnost bez akumulátoru cca 2,2 kg
 Druh ochrany IP X0
 Třída ochrany II/□
 Délka hadice stlačeného vzduchu cca 71 cm
 Délka vzduchové hadice cca 31 cm

Nebezpečí!

Hluk a vibrace

Hodnoty hluku byly změřeny podle normy EN ISO 3744.

Hladina akustického tlaku L_{pA} 71,5 dB(A)
 Nejistota K_{pA} 3 dB
 Hladina akustického výkonu L_{WA} 82,5 dB(A)
 Nejistota K_{WA} 3 dB

Noste ochranu sluchu.

Působení hluku může způsobit ztrátu sluchu.

Omezte tvorbu hluku a vibrace na minimum!

- Používejte pouze přístroje v bezvadném stavu.
- Pravidelně provádějte údržbu a čištění přístroje.
- Přizpůsobte Váš způsob práce přístroji.
- Nepřetěžujte přístroj.
- V případě potřeby nechte přístroj zkontrolovat.
- Přístroj vypněte, pokud ho nepoužíváte.

Pozor!

I přesto, že obsluhujete elektrický přístroj podle předpisů, existují vždy zbývající rizika. V souvislosti s konstrukcí a provedením elektrického přístroje se mohou vyskytnout následující nebezpečí:

- Poškození sluchu, pokud se nenosí žádná vhodná ochrana sluchu.

Nebezpečí!

Tento elektrický přístroj produkuje během provozu elektromagnetické pole. Toto pole může za určitých okolností ovlivňovat aktivní nebo pasivní lékařské implantáty. Aby se zabránilo vážným nebo smrtelným poraněním, doporučujeme osobám s lékařskými implantáty konzultovat před používáním přístroje svého lékaře a výrobce lékařského implantátu.

4.2 Údaje pro provoz v elektrické síti

Jmenovité provozní napětí a frekvence
 (Provoz v elektrické síti) 220–240V ~ 50 Hz
 Výkon (kompresor – stlačený vzduch) 90 W
 Max. provozní tlak
 (kompresor – stlačený vzduch) 11 bar
 Teoretický nasávací výkon
 (kompresor – stlačený vzduch) 21 l/min
 Odevzdaný výkon (stlačený vzduch)
 při 4 barech 10 l/min
 Odevzdaný výkon (stlačený vzduch)
 při 7 barech 8 l/min
 Výkon (dmýhadlo – nízký tlak) 90 W
 Max. objemový proud při odsávání
 (dmýhadlo – nízký tlak): 380 l/min
 Max. objemový proud při nafukování
 (dmýhání – nízký tlak): 400 l/min
 Počet otáček kompresoru naprázdno . 3 450 min⁻¹
 Počet otáček dmýhadla naprázdno 15 000 min⁻¹

4.3 Údaje pro provoz s akumulátorem

Zdroj napětí (provoz s akumulátorem) 18 V d.c.
 Max. provozní tlak
 (kompresor – stlačený vzduch) 11 bar
 Teoretický nasávací výkon
 (kompresor – stlačený vzduch) 21 l/min
 Odevzdaný výkon (stlačený vzduch)
 při 4 barech 9 l/min
 Odevzdaný výkon (stlačený vzduch)
 při 7 barech 6 l/min
 Max. objemový proud při odsávání
 (dmýhadlo – nízký tlak): 370 l/min
 Max. objemový proud při nafukování
 (dmýhadlo – nízký tlak): 390 l/min
 Počet otáček kompresoru naprázdno . 3 450 min⁻¹
 Počet otáček dmýhadla naprázdno 15 000 min⁻¹

5. Před uvedením do provozu

Před připojením se ujistěte, zda údaje na typovém štítku souhlasí s údaji sítě (při provozu v elektrické síti).

Před připojením se ujistěte, zda údaje na typovém štítku souhlasí s hodnotami akumulátoru (při provozu s akumulátorem).

- Zkontrolujte přístroj, zda nebyl při přepravě poškozen. Eventuální poškození ihned nahláste přepravní firmě, která kompresor dodala.
- Dbejte na suchý a bezprašný nasávaný vzduch.
- Kompresor neumísťujte ve vlhké nebo mokré místnosti.
- Kompresor smí být provozován pouze ve vhodných místnostech (dobře větrané, teplota okolí +5°C až 40°C). V místnosti nesmí být žádné prachy, kyseliny, výpary, výbušné nebo zápalné plyny.
- Kompresor je vhodný k použití v suchých místnostech. V oblastech, ve kterých se pracuje se stříkající vodou, není použití přípustné.
- Přístroj provozujte pouze na pevném, rovném podkladu.

Varování! U předmětů, které se chystáte nafukovat, dbejte údajů a bezpečnostních pokynů od výrobců těchto předmětů.

5.1 Nabíjení LI akumulátorového článku (obr. 2, 9)

1. Akumulátorový článek (6) vytáhněte z rukojeti, přitom stlačte západkové tlačítko (a) směrem dolů.
2. Porovnejte, zda souhlasí síťové napětí uvedené na typovém štítku se síťovým napětím, které je k dispozici. Zastrčte síťovou zástrčku nabíječky (d) do zásuvky. Zelená LED začne blikat.
3. Zasuňte akumulátor (6) do nabíječky (d).

V bodě 10 (Indikace nabíječky) naleznete tabulku s významem indikace LED na nabíječce.

Pokud by nabíjení akumulátorového článku nebylo možné, zkontrolujte:

- zda je v zásuvce síťové napětí,
- zda je bezvadný kontakt na nabíjecích kontaktech nabíječky.

Pokud stále není možné akumulátor nabít, prosíme vás, abyste

- nabíječku a nabíjecí adaptér
- a akumulátorový článek

poslali na adresu našeho zákaznického servisu.

5.2 Indikace kapacity akumulátoru (obr. 2)

Stiskněte spínač indikace kapacity akumulátoru (b). Indikace kapacity akumulátoru (c) signalizuje stav nabití pomocí 3 LED kontrolky.

Všechny 3 LED svítí:

Akumulátor je plně nabitý.

2 nebo 1 LED svítí:

Akumulátor disponuje dostatečným zbytkovým nabitím.

1 LED bliká:

Akumulátor je prázdný, akumulátor znovu nabijte.

Všechny LED blikají:

Akumulátor byl hluboce vybit a je defektní. Defektní akumulátor se již nesmí používat a nabíjet!

6. Obsluha

6.1 Přepnutí mezi provozem v elektrické síti a provozem s akumulátorem a mezi tlakovzdušným provozem kompresoru a nízkotlakým provozem dmýchadla (obr. 7)

Pro přepnutí mezi provozem v elektrické síti a provozem s akumulátorem stiskněte tlačítko volby (10):

- DC/spínač doprava: Přístroj je napájen proudem z akumulátoru.
- AC/spínač doleva: Přístroj je napájen proudem z elektrické sítě pomocí síťového kabelu.

Pro přepnutí mezi tlakovzdušným provozem a nízkotlakým provozem stiskněte tlačítko volby (12):

- Spínač doleva: tlakovzdušný provoz
- Spínač uprostřed: VYP
- Spínač doprava: nízkotlaký provoz

6.2 Tlakovzdušný provoz kompresoru (obr. 1a, 1b, 2, 7)

- Pro nafukování předmětů stlačeným vzduchem používejte hadici stlačeného vzduchu (5).
- Adaptér hadice stlačeného vzduchu spojte s nafukovaným předmětem.

- Podle dané situace použijte navíc adaptéry (7, 8, 9) nebo další adaptéry, které jsou k dostání v obchodech.
- Na displeji (11) se zobrazuje tlak v hadici stlačeného vzduchu.
- Tlačítkem (15) lze zvolit jednotku zobrazovaného tlaku. Lze zvolit mezi jednotkami [bar], [PSI] nebo [kPa].
- Tlačítkem (14) lze požadovaný tlak snížit.
- Tlačítkem (16) lze požadovaný tlak zvýšit.
- Přístroj zapněte nastavením spínače voleb (12) na tlakovzdušný provoz (viz 6.1).
- Kompresor nyní provede natlakování až na hodnotu tlaku zobrazeného na displeji a poté se vypne.
- Varování! Pokud jde o doporučený tlak vzduch v pneumatikách, dbejte údajů od výrobce pneumatik a výrobce vozidla.
- Varování! Tento přístroj není cejchovaný! Po nahuštění zkontrolujte tlak v pneumatikách, jestli odpovídá cejchované měrné hodnotě, a to pomocí vhodného měřicího přístroje, např. na čerpací stanici.
- Krátce před odpojením může být tlak zobrazený na displeji kvůli přetlaku v hadici stlačeného vzduchu o 0,05–0,2 baru vyšší než předvolený tlak.
- Kompresor nechte po 5 minutách chodu vždy dalších 5 minut vychladnout, aby se předešlo jeho přehřátí.

6.3 Dmýchadlo – nízkotlaký provoz (obr. 1a, 3, 4)

6.3.1 Odsávání vzduchu (obr. 3, 7)

- K vyprázdnění vzduchu z předmětů s větším objemem (např. při vyprázdnění nafukovací matrace atd.) připojte vzduchovou hadici (3) na odsávací přípojku (13).
- Vzduchovou hadici spojte s vyprazdňovaným předmětem.
- Přístroj zapněte nastavením spínače voleb (10) na nízkotlaký provoz (viz 6.1).
- Jakmile je předmět dostatečně vyprázdněný, přístroj vypněte.

6.3.2 Nafukování (obr. 4, 7)

Varování! U předmětů, které se chystáte nafukovat, dbejte údajů a bezpečnostních pokynů od výrobců těchto předmětů.

- K nafouknutí předmětů s větším objemem (např. nafukovací matrace atd.) připojte vzduchovou hadici (3) na foukací přípojku (4).
- Vzduchovou hadici spojte s nafukovaným předmětem.

- Přístroj zapněte nastavením spínače voleb (12) na nízkotlaký provoz (viz 6.1).
- Jakmile je předmět dostatečně nafouknutý vzduchem, přístroj vypněte.

7. Výměna síťového napájecího vedení

Nebezpečí!

Pokud je síťové napájecí vedení poškozeno, musí být nahrazeno výrobcem nebo jeho zákaznickým servisem nebo kvalifikovanou osobou, aby se zabránilo nebezpečím.

8. Čištění, údržba a objednání náhradních dílů

Nebezpečí!

Před všemi čisticími pracemi vytáhněte síťovou zástrčku.

8.1 Čištění

- Udržujte bezpečnostní zařízení, větrací otvory a kryt motoru tak prosté prachu a nečistot, jak jen to je možné. Otřete přístroj čistým hadrem nebo ho profoukněte stlačeným vzduchem při nízkém tlaku.
- Doporučujeme přímo po každém použití přístroj vyčistit.
- Pravidelně přístroj čistěte vlhkým hadrem a trochou mazlavého mýdla. Nepoužívejte čisticí prostředky nebo rozpouštědla; tyto by mohly narušit plastové díly přístroje. Dbejte na to, aby se do přístroje nedostala voda. Vniknutí vody do elektrického přístroje zvyšuje riziko úderu elektrickým proudem.

8.2 Údržba

Uvnitř přístroje se nevyskytují žádné další díly vyžadující údržbu.

8.3 Objednávání náhradních dílů a příslušenství:

Při objednávání náhradních dílů je třeba uvést následující údaje:

- Typ přístroje
- Číslo artiklu přístroje
- Identifikační číslo přístroje
- Číslo požadovaného náhradního dílu

Aktuální ceny a informace naleznete na www.isc-gmbh.info



Tip: Pro dobré pracovní výsledky doporučujeme používat vysoce kvalitní příslušenství značky **kwb ! www.kwb.eu welcome@kwb.eu**

9. Likvidace a recyklace

Přístroj je uložen v balení, aby bylo zabráněno poškození při přepravě. Toto balení je surovina a tím znovu použitelné nebo může být dáno zpět do cirkulace surovin. Přístroj a jeho příslušenství jsou vyrobeny z rozdílných materiálů, jako např. kov a plasty. Defektní přístroje nepatří do domovního odpadu. K odborné likvidaci by měl být přístroj odevzdán na příslušném sběrném místě. Pokud žádné takové sběrné místo neznáte, měli byste se informovat na místním zastupitelství.

10. Skladování

Skladujte přístroj a jeho příslušenství na tmavém, suchém a nezamrzajícím místě a mimo dosah dětí. Optimální teplota skladování leží mezi 5 a 30 °C. Uložte elektrický přístroj v originálním balení.



Jen pro země EU

Elektrické nářadí a přístroje neodhazujte do domovního odpadu!

Podle evropské směrnice 2012/19/ES o odpadních elektrických a elektronických zařízeních (OEEZ) a při prosazování národního práva musí být spotřebované elektrické nářadí sbíráno samostatně a musí být dopraveno do odpovídajícího ekologického recyklačního závodu.

Alternativa recyklace k výzvě na zpětné odeslání výrobku:

Vlastník elektrického přístroje je povinen alternativně namísto zpětného odeslání zařízení spolupůsobit při jeho správném zužitkování v případě, že se vzdá jeho vlastnictví. Starý přístroj lze v takovém případě odevzdat také ve sběrně, která provede odstranění ve smyslu národního zákona o recyklaci a odpadech. Tyto předpisy se nevztahují na díly příslušenství a pomocné prostředky bez elektrických součástí přidané ke starým přístrojům.

Patisk nebo jiné rozmnožování dokumentace a průvodních listin, také ve výtažcích, je přípustný pouze s výslovným souhlasem firmy iSC GmbH.

Technické změny vyhrazeny

11. Indikace nabíječky

Stav indikace		Význam a opatření
Červená LED	Zelená LED	
Vyp	Bliká	Provozní pohotovost Nabíječka je připojena na síť a připravena k provozu, akumulátor není v nabíječce.
Zap	vyp	Nabíjení Nabíječka nabíjí akumulátor režimem rychlého nabíjení. Příslušné doby nabíjení najdete přímo na nabíječce. Upozornění! V závislosti na konkrétním stavu nabití se mohou skutečné doby nabíjení poněkud lišit od uvedených dob nabíjení.
Vyp	Zap	Akumulátor je nabitý a připravený k provozu. Poté se až do úplného nabití přepne na úsporné nabíjení. Nechte akumulátor v nabíječce o cca 15 minut déle. Opatření: Vyjměte akumulátor z nabíječky. Odpojte nabíječku ze sítě.
Bliká	Vyp	Přízpusobené nabíjení Nabíječka se nachází v režimu šetrného nabíjení. Akumulátor je přitom z bezpečnostních důvodů nabíjen pomaleji a potřebuje více času. To může mít následující příčiny: - Akumulátor nebyl již po dlouhou dobu nabíjen. - Teplota akumulátoru není v ideálním rozsahu. Opatření: Počkejte, až bude nabíjení ukončeno, akumulátor může být i přesto dále nabíjen.
Bliká	Bliká	Porucha Nabíjení již není možné. Akumulátor je defektní. Opatření: Defektní akumulátor se již nesmí nabíjet. Vyjměte akumulátor z nabíječky.
Zap	Zap	Porucha teploty Akumulátor je příliš horký (např. přímé sluneční záření) nebo příliš studený (pod 0° C). Opatření: Odeberte akumulátor a uložte ho 1 den při pokojové teplotě (cca 20° C).

Servisní informace

Ve všech zemích uvedených v záručním listu máme kompetentní servisní partnery, jejichž kontaktní údaje naleznete v záručním listu. Jsou Vám k dispozici pro všechny servisní požadavky jako opravy, objednávání náhradních a rychle opotřebitelných dílů nebo nákup spotřebních materiálů.

Je třeba dbát na to, že u tohoto přístroje podléhají následující díly opotřebení přiměřenému použití nebo přirozenému opotřebení, resp. jsou potřebné jako spotřební materiál.

Kategorie	Příklad
Rychle opotřebitelné díly*	Akumulátor
Spotřební materiál/spotřební díly*	
Chybějící díly	

* není nutně obsaženo v rozsahu dodávky!

V případě nedostatků nebo chyb Vás žádáme, abyste příslušnou chybu nahlásili na internetové stránce www.isc-gmbh.info. Dbejte prosím na přesný popis chyby a odpovězte přitom v každém případě na následující otázky:

- Fungoval přístroj předtím nebo byl od začátku defektní?
- Všimli jste si něčeho před vyskytnutím poruchy (příznak před poruchou)?
- Jakou chybnou funkci přístroj podle Vašeho názoru vykazuje (hlavní příznak)?
Popište tuto chybnou funkci.

Záruční list

Vážená zákaznice, vážený zákazník,
naše výrobky podléhají přísné kontrole kvality. Pokud i přesto tento přístroj bezvadně nefunguje, je nám to velice líto a prosíme Vás, abyste se obrátili na naši servisní službu na adrese uvedené na tomto záručním listu. Rádi Vám budeme k dispozici také telefonicky na uvedeném servisním telefonním čísle. Pro uplatňování požadavků poskytnutí záruky platí následující:

1. Tyto záruční podmínky jsou určeny výlučně pro spotřebitele, tzn. fyzické osoby, které tento výrobek nebudou používat ani v rámci své profesní, ani jiné výdělečně činné aktivity. Tyto záruční podmínky upravují dodatečné záruky, které níže uvedený výrobce poskytuje kupujícím nových přístrojů navíc k zákonné záruce. Vaše zákonem stanovené nároky na záruku zůstanou touto zárukou nedotčeny. Naše záruka je pro Vás bezplatná.
2. Záruka se vztahuje výhradně na nedostatky na vámi zakoupeném novém přístroji níže uvedeného výrobce, které jsou způsobené chybou materiálu nebo výrobní chybou, a podle našeho uvážení je omezena na odstranění těchto nedostatků na přístroji nebo výměnu přístroje. Dbejte prosím na to, že naše přístroje nebyly podle svého účelu určeny konstruovány pro živnostenské, řemeslnické nebo odborné použití. Záruční smlouva se proto nenaplní, pokud byl přístroj během záruční doby používán v živnostenských, řemeslnických nebo průmyslových podmínkách nebo byl vystaven srovnatelnému zatížení.
3. Z naší záruky jsou vyloučeny:
 - Škody na přístroji, které vznikly nedodržením montážního návodu nebo na základě neoborné instalace, nedodržením návodu k použití (jako např. připojení na chybné síťové napětí nebo druh el. proudu), nebo nedodržením pokynů k údržbě a bezpečnostních pokynů, vystavením přístroje nepřírodným povětrnostním podmínkám nebo nedostatečnou péčí a údržbou.
 - Škody na přístroji, které vznikly neoprávněným nebo nesprávným použitím (jako např. přetížení přístroje nebo použitím neschválených přídatných nástrojů nebo příslušenství), vniknutím cizích těles do přístroje (jako např. písek, kameny nebo prach, škody při přepravě), používáním násilí nebo cizím působením (jako např. škody způsobené pádem).
 - Škody na přístroji nebo na dílech přístroje, které jsou způsobeny běžným opotřebením přiměřeného použití nebo jiným přirozeným opotřebením.
4. Záruční doba činí 24 měsíců a začíná datem koupě přístroje. Požadavky poskytnutí záruky musí být uplatňovány před uplynutím záruční doby během dvou týdnů poté, co byla vada zjištěna. Uplatňování požadavků poskytnutí záruky po uplynutí záruční doby je vyloučeno. Oprava nebo výměna přístroje nevede ani k prodloužení záruční doby, ani nedojde tímto výkonem k zahájení nové záruční doby pro tento přístroj nebo pro jakékoli zabudované náhradní díly. To platí také při využití místního servisu.
5. Pro uplatňování požadavků na poskytnutí záruky nahlaste prosím váš defektní přístroj na: www.isc-gmbh.info. Mějte připravenou nákupní účtenku nebo jiné doklady o vašem nákupu. Přístroje, které jsou zaslány bez odpovídajících dokladů a bez typového štítku, jsou ze záručního plnění vyloučeny z důvodu nedostatečné možnosti jednoznačného přiřazení. Pokud je defekt přístroje zahrnut v naší záruce, obdržíte obratem zpátky opravený nebo nový přístroj.

Samozřejmě Vám rádi odstraníme nedostatky na přístroji na Vaše náklady, pokud tyto nedostatky nejsou nebo už nejsou zahrnuty v rozsahu záruky. V takovém případě nám prosím zašlete přístroj na naši servisní adresu.

V případě rychle opotřebitelných dílů, spotřebních dílů a chybějících dílů poukazujeme na omezení této záruky podle servisních informací uvedených v tomto návodu k obsluze.

Obsah

1. Bezpečnostné pokyny
2. Popis prístroja a objem dodávky
3. Správne použitie prístroja
4. Technické údaje
5. Pred uvedením do prevádzky
6. Obsluha
7. Výmena sieťového prípojného vedenia
8. Čistenie, údržba a objednanie náhradných dielov
9. Likvidácia a recyklácia
10. Skladovanie
11. Signalizácia nabíjačky



Nebezpečenstvo! - Aby ste znížili riziko poranenia, prečítajte si návod na obsluhu



Pozor! Používajte ochranu sluchu. Pôsobenie hluku môže spôsobiť poškodenie sluchu.



Výstraha pred elektrickým napätím!



Výstraha pred horúcimi dielmi!



Skladovanie akumulátorov len v suchých miestnostiach s teplotou okolia od +10 °C do +40 °C.
Akumulátory skladujte len v nabitom stave (min. 40 % nabité).

Nebezpečenstvo!

Pri používaní prístrojov sa musia dodržiavať príslušné bezpečnostné opatrenia, aby bolo možné zabrániť prípadným zraneniam a vecným škodám. Preto si starostlivo prečítajte tento návod na obsluhu/bezpečnostné pokyny. Následne ich starostlivo uschovajte, aby ste mali vždy k dispozícii potrebné informácie. V prípade, že budete prístroj požičiavať tretím osobám, prosím odovzdajte im spolu s prístrojom tento návod na obsluhu/bezpečnostné pokyny. Nepreberáme žiadne ručenie za nehody ani škody, ktoré vzniknú nedodržaním tohto návodu na obsluhu a bezpečnostných pokynov.

1. Bezpečnostné pokyny

Príslušné bezpečnostné pokyny nájdete v priloženej brožúrke.

Nebezpečenstvo!

Prečítajte si všetky bezpečnostné predpisy a pokyny. Nedostatky pri dodržovaní bezpečnostných predpisov a pokynov môžu mať za následok úraz elektrickým prúdom, vznik požiaru a/alebo ťažké poranenia. **Všetky bezpečnostné predpisy a pokyny si odložte pre budúce použitie.**

2. Popis prístroja a objem dodávky**2.1 Popis prístroja (obr. 1-8)**

- 1 Rukoväť
- 2 Kryt priehradky na príslušenstvo
- 3 Vzduchová hadica
- 4 Prípojka vzduchovej hadice (fúkanie)
- 5 Hadica na stlačený vzduch s ventilovým adaptérom
- 6 Akumulátor (nie je súčasťou dodávky)
- 7 Adaptér na bicykel
- 8 Kuželový adaptér
- 9 Adaptér na ventily lôpt
- 10 Prepínač sieťová prevádzka/akumulátorová prevádzka
- 11 Displej
- 12 Prepínač Prevádzka stlačeného vzduchu/Vyp/Nízkotlaková prevádzka dýchadla
- 13 Prípojka vzduchovej hadice (nasávanie)
- 14 Tlačidlo „Znížiť tlak“
- 15 Tlačidlo „Jednotka pretlak“
- 16 Tlačidlo „Zvýšiť tlak“
- 17 Odkladacia priehradka na sieťový kábel

2.2 Objem dodávky

Prosím, skontrolujte kompletnosť výrobku na základe uvedeného objemu dodávky. V prípade chýbajúcich častí sa prosím obráťte najneskôr do 5 pracovných dní od zakúpenia výrobku s predložením platného dokladu o kúpe na naše servisné stredisko alebo na obchod, v ktorom ste prístroj zakúpili. Prosím, dbajte pritom na záručnú tabuľku uvedenú v servisných informáciách na konci návodu.

- Otvorte balenie a opatrne vyberte prístroj von z balenia.
- Odstráňte obalový materiál ako aj obalové/transportné poistky (pokiaľ sú obsiahnuté).
- Skontrolujte, či obsah dodávky kompletný.
- Skontrolujte, či nedošlo k poškodeniu prístroja a príslušenstva transportom.
- Pokiaľ možno, uschovajte si obal až do konca záručnej doby.

Nebezpečenstvo!

Prístroj a obalový materiál nie sú hračky! Deti sa nesmú hrať s plastovými vreckami, fóliami ani malými dielmi! Hrozí nebezpečenstvo prehltnutia a udusení!

- Vzduchová hadica
- Adaptér na bicykel
- Kuželový adaptér
- Adaptér na ventily lôpt
- Originálny návod na obsluhu
- Bezpečnostné predpisy

3. Správne použitie prístroja

Tento prístroj je vhodný na hustenie pneumatík automobilov, motocyklov a bicyklov, športových lôpt, ako aj lôpt na vodné športy, nafukovacích matracov a podobných predmetov.

Prístroj je takisto vhodný na odsávanie vzduchu z predmetov s nízkym tlakom, ako sú lopty na vodné športy, nafukovacie matrace a podobné predmety.

Tento prístroj nie je vhodný na pneumatiky s veľmi veľkým objemom, ako sú napr. pneumatiky nákladných vozidiel a traktorov.

Prístroj sa môže používať v sieťovej prevádzke so sieťovým káblom, alternatívne v akumulátorovej prevádzke s vhodným akumulátorom.

Prístroj nemá funkciu nabíjania akumulátora.

Prístroj smie byť použitý len na ten účel, na ktorý bol určený. Akékoľvek iné odlišné použitie sa považuje za nespĺňajúce účel použitia. Za škody alebo zranenia akéhokoľvek druhu spôsobené nesprávnym používaním ručí používateľ / obsluhujúca osoba, nie však výrobca.

Prosím berte ohľad na skutočnosť, že naše prístroje neboli svojim určením konštruované na profesionálne, remeselnícke ani priemyselné použitie. Nepreberáme žiadne záručné ručenie, ak sa prístroj bude používať v profesionálnych, remeselníckych alebo priemyselných prevádzkach ako aj na činnosti rovnocenné s takýmto použitím.

4. Technické údaje

Hmotnosť bez akumulátora cca 2,2 kg
 Stupeň ochrany IP X0
 Trieda ochrany II/II
 Dĺžka hadice na stlačený vzduch cca 71 cm
 Dĺžka vzduchovej hadice cca 31 cm

Nebezpečenstvo!

Hlučnosť a vibrácie

Hodnoty hlučnosti boli merané podľa EN ISO 3744.

Hladina akustického tlaku L_{pA} 71,5 dB (A)
 Nepresnosť K_{pA} 3 dB
 Hladina akustického výkonu L_{WA} 82,5 dB (A)
 Nepresnosť K_{WA} 3 dB

Používajte ochranu sluchu.

Pôsobenie hluku môže spôsobiť poškodenie sluchu.

Obmedzte tvorbu hluku a vibráciu na minimum!

- Používajte len prístroje v bezchybnom stave.
- Pravidelne vykonávajte údržbu a čistenie prístroja.
- Prispôbte spôsob práce prístroju.
- Prístroj nepreťažujte.
- V prípade potreby nechajte prístroj skontrolovať.
- Prístroj vypnite, pokiaľ ho nepoužívate.

Pozor!

Zvyškové riziká

Aj napriek tomu, že budete elektrický prístroj obsluhovať podľa predpisov, budú existovať zvyškové riziká. V súvislosti s konštrukciou a vyhotovením elektrického prístroja môže dôjsť k výskytu týchto nebezpečenstiev:

- Poškodenie sluchu, pokiaľ sa nenosi žiadna vhodná ochrana sluchu.

Nebezpečenstvo!

Tento elektrický prístroj vytvára počas prevádzky elektromagnetické pole. Toto pole môže v určitých prípadoch ovplyvňovať aktívne alebo pasívne medicínske implantáty. Aby sa znížilo nebezpečenstvo vážnych alebo smrteľných zranení, odporúčame osobám s medicínskymi implantátmi konzultovať pred používaním prístroja svojho lekára a výrobcu medicínskeho implantátu.

4.2 Údaje pre sieťovú prevádzku

Napätie a frekvencia pri sieťovej prevádzke (sieťová prevádzka) 220 – 240 V ~ 50 Hz
 Výkon (kompresorový stlačený vzduch) 90 W
 Max. prevádzkový tlak (kompresorový stlačený vzduch) 11 bar
 Teoretický nasávací výkon (kompresorový stlačený vzduch) 21 litrov/min
 Výstupný výkon stlačeného vzduchu pri 4 bar 10 l/min
 Výstupný výkon stlačeného vzduchu pri 7 bar 8 l/min
 Výkon (nízky tlak dúchadla) 90 W
 Max. objemový prietok odsávania (nízky tlak dúchadla): 380 l/min
 Max. objemový prietok hustenia (nízky tlak dúchadla): 400 l/min
 Voľnobežné otáčky kompresora 3450 min⁻¹
 Voľnobežné otáčky dúchadla 15000 min⁻¹

4.3 Údaje pre prevádzku s akumulátorom

Napájanie napätím (kapacita akumulátora)	18 V d.c.
Max. prevádzkový tlak (kompresorový stlačený vzduch)	11 bar
Teoretický nasávací výkon (kompresorový stlačený vzduch)	21 litrov/min
Výstupný výkon stlačeného vzduchu pri 4 bar	9 l/min
Výstupný výkon stlačeného vzduchu pri 7 bar	6 l/min
Max. objemový prietok odsávania (nízky tlak dýchadla):	370 l/min
Max. objemový prietok hustenia (nízky tlak dýchadla):	390 l/min
Voľnobežné otáčky kompresora	3450 min ⁻¹
Voľnobežné otáčky dýchadla	15000 min ⁻¹

5. Pred uvedením do prevádzky

Pred zapojením prístroja do siete sa presvedčte o tom, či údaje na typovom štítku prístroja súhlasia s údajmi elektrickej siete (pri sieťovej prevádzke).

Presvedčte sa pred zapojením prístroja o tom, že sa údaje na typovom štítku zhodujú s údajmi akumulátora (pri akumulátorovej prevádzke).

- Skontrolujte prípadné poškodenie prepravou. Akékoľvek poškodenia ihneď ohlásťe dopravnej spoločnosti, ktorá dodala zakúpený kompresor.
- Dbajte na suchý a bezprašný nasávaný vzduch.
- Neumiestňujte kompresor vo vlhkej alebo mokrej miestnosti.
- Kompresor smie byť používaný len vo vhodných miestnostiach (dobře vetraných, s teplotou okolia +5 °C až 40 °C). V miestnostiach sa nesmie nachádzať prach, kyseliny, výpary, explozívne ani zápalné plyny.
- Kompresor je vhodný pre použitie v suchých miestnostiach. V oblastiach, kde sa pracuje so striekajúcou vodou, je použitie prístroja zakázané.
- Prevádzkujte prístroj len na pevnom, rovnom podklade

Varovanie! Rešpektujte pri predmetoch, ktoré majú byť nahustené, údaje a bezpečnostné upozornenia výrobcu.

5.1 Nabitie LI akumulátora (obr. 2, 9)

1. Akumulátor (6) vytiahnite z rukoväti, pritom tlačte aretačné tlačidlo (a) smerom nadol.
2. Porovnajete, či sa elektrické napätie uvedené na typovom štítku zhoduje s prítomným elektrickým napätím siete. Zapojte sieťovú zástrčku nabíjačky (d) do zásuvky. Zelená kontrolka LED začne blikať.
3. Nasuňte akumulátor (6) na nabíjačku (d).

V bode 10 (signalizácia nabíjačky) nájdete tabuľku s významom signalizácie kontroliek na nabíjačke.

Ak nie je možné nabitie akumulátora, skontrolujte,

- či je v zásuvke prítomné sieťové napätie,
- či je kontakt na nabíjaciach kontaktoch nabíjačky v bezchybnom stave.

Ak by sa napriek tomu akumulátor stále nedal nabiť, odošlite

- nabíjačku a nabíjací adaptér
- a akumulátor

do nášho zákaznickeho servisu.

5.2 Zobrazenie kapacity akumulátora (obr. 2)

Zatlačte na vypínač pre zobrazenie kapacity akumulátora (b). Zobrazenie kapacity akumulátora (c) signalizuje stav nabitia akumulátora pomocou 3 kontroliek LED.

Svietia všetky 3 kontrolky LED:

Akumulátor je úplne nabitý.

Svietia 2 alebo 1 kontrolka LED:

Akumulátor má dostatočné zvyškové nabitie.

1 kontrolka LED blinká:

Akumulátor je vybitý, nabite akumulátor.

Všetky kontrolky LED blikajú:

Akumulátor bol hlbkovo vybitý a je poškodený. Poškodený akumulátor sa nesmie naďalej používať ani nabíjať!

6. Obsluha

6.1 Prepínanie medzi sieťová prevádzka/akumulátorová prevádzka a kompresorová prevádzka stlačeného vzduchu/nízkotlaková prevádzka dúchadla (obr. 7)

Na prepínanie medzi sieťovou prevádzkou a akumulátorovou prevádzkou stlačte prepínač (10):

- DC/spínač doprava: Prístroj je napájaný akumulátorom.
- AC/spínač doľava: Prístroj je napájaný sieťovým káblom.

Na prepínanie medzi prevádzkou stlačeného vzduchu a nízkotlakovou prevádzkou stlačte prepínač (12):

- Spínač doľava: Prevádzka stlačeného vzduchu
- Spínač stred: VYP
- Spínač doprava: Nízkotlaková prevádzka

6.2 Kompresorová prevádzka stlačeného vzduchu (obr. 1a, 1b, 2, 7)

- Na nahustenie predmetov stlačeným vzduchom použite hadicu na stlačený vzduch (5).
- Prepojte adaptér hadice na stlačený vzduch s nafukovaným predmetom.
- Použite podľa prípadu použitia dodatočne adaptér (7, 8, 9) alebo ďalšie adaptéry dostupné v obchodoch.
- Na displeji (11) sa zobrazuje tlak na hadici na stlačený vzduch.
- Pomocou tlačidla (15) je možné vybrať jednotku zobrazovaného tlaku. Môžu sa zobrazovať jednotky [bar], [PSI] alebo [kPa].
- Pomocou tlačidla (14) je možné znížiť požadovaný tlak.
- Pomocou tlačidla (16) je možné zvýšiť požadovaný tlak.
- Zapnite prístroj, tým že nastavíte prepínač (12) na prevádzku stlačeného vzduchu (p. 6.1).
- Kompresor potom nahusťuje až po tlak prednastavený na displeji a potom sa vypne.
- Varovanie! Dodržiavajte údaje výrobcu pneumatík a výrobcu vozidla týkajúce sa odporúčaného tlaku pneumatík.
- Varovanie! Tento prístroj nie je kalibrovaný! Po naplnení skontrolujte napríklad na čerpacej stanici, či tlak v pneumatikách zodpovedá kalibrovanej hodnote.
- Krátko pred vypnutím môže byť zobrazený tlak na displeji kvôli pretlaku vo vzduchovej hadici 0,05 – 0,2 bar vyšší ako predvolený

tlak.

- Nechajte kompresor po dobe chodu 5 minút vždy približne 5 minút vychladnúť, aby ste zabránili prehriatiu.

6.3 Nízkotlaková prevádzka dúchadla (obr. 1a, 3, 4)

6.3.1 Odsávanie vzduchu (obr. 3, 7)

- Na odsávanie predmetov s väčším objemom (napr. vypustenie vzduchu z nafukovacieho matraca atď.) pripojte vzduchovú hadicu (3) na odsávaciú prípojku (13).
- Prepojte vzduchovú hadicu s predmetom, ktorý je potrebné vyprázdniť.
- Zapnite prístroj, tým že nastavíte prepínač (10) na nízkotlakovú prevádzku (p. 6.1).
- Vypnite prístroj, ak je predmet dostatočne vyprázdnený.

6.3.2 Hustenie (obr. 4, 7)

Varovanie! Rešpektujte pri predmetoch, ktoré majú byť nahustené, údaje a bezpečnostné upozornenia výrobcu.

- Na hustenie predmetov s veľkým objemom (napr. naplnenie nafukovacieho matraca atď.) pripojte vzduchovú hadicu (3) na nafukovaciú prípojku (4).
- Prepojte vzduchovú hadicu s predmetom, ktorý je potrebné nahustiť.
- Zapnite prístroj, tým že nastavíte prepínač (12) na nízkotlakovú prevádzku (p. 6.1).
- Vypnite prístroj, ak je predmet dostatočne naplnený vzduchom.

7. Výmena sieťového prípojného vedenia

Nebezpečenstvo!

V prípade poškodenia sieťového prípojného vedenia prístroja sa musí vedenie vymeniť výrobcom alebo jeho zákaznickým zastúpením alebo podobne kvalifikovanou osobou, aby sa zabránilo rizikám.

8. Čistenie, údržba a objednanie náhradných dielov

Nebezpečenstvo!

Pred všetkými údržbovými a čistiacimi prácami vytiahnite kábel zo siete.

8.1 Čistenie

- Udržujte ochranné zariadenia, vzduchové otvory a kryt motora vždy v čistom stave bez prachu a nečistôt. Utrite prístroj čistou utierkou alebo ho vyčistite vyfúkaním stlačeným vzduchom pri nastavení na nízky tlak.
- Odporúčame, aby ste prístroj čistili priamo po každom použití.
- Čistite prístroj pravidelne pomocou vlhkej utierky a malého množstva tekutého mydla. Nepoužívajte žiadne agresívne čistiace prostriedky ani riedidlá; tieto prostriedky by mohli napadnúť umelohmotné diely prístroja. Dbajte na to, aby sa do vnútra prístroja nedostala voda. Vniknutie vody do elektrického prístroja zvyšuje riziko úrazu elektrickým prúdom.

8.2 Údržba

Vo vnútri prístroja sa nenachádzajú žiadne ďalšie diely vyžadujúce údržbu.

8.3 Objednávanie náhradných dielov a príslušenstva:

Pri objednávaní náhradných dielov je potrebné uviesť nasledovné údaje:

- Typ prístroja
- Výrobné číslo prístroja
- Identifikačné číslo prístroja
- Číslo potrebného náhradného dielu

Aktuálne ceny a informácie nájdete na stránke www.isc-gmbh.info



Tip! Pre dobré výsledky práce odporúčame kvalitné príslušenstvo značky **kwb** ! www.kwb.eu
welcome@kwb.eu

9. Likvidácia a recyklácia

Prístroj sa nachádza v obale za účelom zabránenia poškodeniu pri transporte. Tento obal je vyrobený zo suroviny a tým pádom je ho možné znovu použiť alebo sa môže dať do zberu na recykláciu surovín. Prístroj a jeho príslušenstvo sa skladajú z rôznych materiálov, ako sú napr. kovy a plasty. Poškodené prístroje nepatria do domového odpadu. Prístroj by sa mal odovzdať k odbornej likvidácii na príslušnom zbernom mieste. Pokiaľ Vám nie je známe takéto zberné miesto, informujte sa prosím na miestnej samospráve.

10. Skladovanie

Skladujte prístroj a jeho príslušenstvo na tmavom, suchom a nezamrzajúcom mieste mimo dosahu detí. Optimálna teplota pre skladovanie je medzi 5 až 30 °C. Skladujte tento elektrický prístroj v originálnom balení.

11. Signalizácia nabíjačky

Stav signalizácie		Význam a opatrenie
Červená LED	Zelená LED	
Vyp	Bliká	Pripravená k prevádzke Nabíjačka je zapojená na sieť a pripravená k prevádzke, akumulátor nie je v nabíjačke.
Zap	Vyp	Nabíjanie Nabíjačka nabíja akumulátor v rýchlo nabíjacom režime. Príslušné doby nabíjania nájdete priamo na nabíjačke. Upozornenie! Podľa prítomného stavu nabitia akumulátora sa môžu skutočné doby nabíjania čiastočne odlišovať.
Vyp	Zap	Akumulátor je nabitý a pripravený na použitie. Potom sa po úplnom nabití prepne do udržiavacieho nabíjania. Za týmto účelom nechajte akumulátor približne 15 minút dlhšie na nabíjačke. Opatrenie: Vyberte akumulátor z nabíjačky. Odpojte nabíjačku zo siete.
Bliká	Vyp	Prispôbené nabíjanie Nabíjačka sa nachádza v režime šetrného nabíjania. Pritom sa akumulátor z bezpečnostných dôvodov nabíja pomalšie a potrebuje viac času. Toto môže mať nasledovné príčiny: - Akumulátor sa veľmi dlhú dobu nenabíjal. - Teplota akumulátora neleží v ideálnom rozsahu. Opatrenie: Počkajte do ukončenia procesu nabíjania, akumulátor je možné napriek tomu ďalej nabíjať.
Bliká	Bliká	Chyba Proces nabíjania už nie je možný. Akumulátor je defektný. Opatrenie: Defektný akumulátor nesmie byť naďalej nabíjaný! Vyberte akumulátor z nabíjačky.
Zap	Zap	Tepelná porucha Akumulátor je príliš horúci (napr. priame slnečné žiarenie) alebo príliš studený (pod 0 °C) Opatrenie: Vyberte akumulátor a skladujte ho 1 deň pri izbovej teplote (cca 20 °C).



Len pre krajiny EÚ

Neodstraňujte elektrické prístroje ako domový odpad!

Podľa Európskej smernice 2012/19/ES o odpade z elektrických a elektronických zariadení (OEEZ) a v súlade s národnými právnymi predpismi sa musia použité elektronické prístroje odovzdať do triedeného zberu a musí sa zabezpečiť ich špecifické spracovanie v súlade s ochranou životného prostredia (recyklácia).

Recyklačná alternatíva k výzve na spätné zaslanie výrobku:

Majiteľ elektrického prístroja je alternatívne namiesto spätnej zásielky povinný spolupracovať pri riadnej recyklácii prístroja v prípade vzdania sa jeho vlastníctva. Starý prístroj môže byť za týmto účelom taktiež prenechaný zbernému miestu, ktoré vykoná odstránenie v zmysle národného zákona o recyklácii a odpadovom hospodárstve. Netýka sa to dielov príslušenstva, priložených k starým prístrojom a pomocných prostriedkov bez elektronických komponentov.

Dodatočná tlač alebo iné reprodukovanie dokumentácie a sprievodných dokladov výrobkov, taktiež ich častí, je prípustná len s výslovným súhlasom spoločnosti iSC GmbH.

Technické zmeny vyhradené

Servisné informácie

Vo všetkých krajinách uvedených na záručnom liste máme kompetentných servisných partnerov, ktorých kontakty je možné prevziať zo záručného listu. Sú Vám k dispozícii pre akékoľvek servisné požiadavky ako opravy, objednávanie náhradných a opotrebovaných dielov alebo nákup spotrebných materiálov.

Je potrebné dbať na to, že v prípade tohto výrobku podliehajú nasledujúce diely bežnému pracovnému alebo prirodzenému opotrebeniu, resp. sú nasledujúce diely považované za spotrebný materiál.

Kategória	Príklad
Diely podliehajúce opotrebeniu*	Akumulátor
Spotrebný materiál / spotrebné diely*	
Chýbajúce diely	

* nie je bezpodmienečne obsiahnuté v objeme dodávky!

V prípade nedostatkov alebo chýb Vás prosíme, aby ste príslušnú chybu nahlásili na adrese www.isc-gmbh.info. Prosím, dbajte na presný popis chyby a odpovedzte pritom v každom prípade na nasledujúce otázky:

- Fungoval prístroj predtým alebo bol od začiatku chybný?
- Všimli ste si niečo pred vyskytnutím poruchy (symptóm pred poruchou)?
- Aké chybné funkcie podľa Vás prístroj vykazuje (hlavný symptóm)?
Popíšte túto chybnú funkciu.

Záručný list

Vážená zákazníčka, vážený zákazník,
naše výrobky podliehajú prísnej kontrole kvality. V prípade, že nebude prístroj napriek tomu bezchybne fungovať, je nám to veľmi ľúto a prosíme Vás, aby ste sa obrátili na našu servisnú službu na adrese uvedenej na tomto záručnom liste. Radi Vám budeme k dispozícii taktiež telefonicky na uvedenom servisnom telefónnom čísle. Pre uplatnenie nárokov na záručné plnenie platia nasledujúce podmienky:

1. Tieto záručné podmienky sa týkajú výlučne štandardných spotrebiteľov, t.j. takých osôb, ktoré tento výrobok nechcú používať na účely v rámci svojich remeselníckych činností ani na iné samostatne zárobkové činnosti. Tieto záručné podmienky upravujú dodatočné záručné plnenia, ktoré nižšie uvedený výrobca poskytuje kupujúcim svojich nových prístrojov dodatočne k zákonnej záruke. Vaše zákonné nároky na záruku nie sú touto zárukou dotknuté. Naše záručné plnenie je pre Vás zadarmo.
2. Záručné plnenie sa vzťahuje výlučne len na nedostatky na Vami zakúpenom novom prístroji nižšie uvedeného výrobcu, ktoré sú spôsobené chybami materiálu alebo výrobnými chybami, a podľa nášho uváženia sa obmedzuje na odstránenie týchto nedostatkov na prístroji alebo výmenu prístroja. Prosím, dbajte na to, že naše prístroje neboli svojím určením konštruované na profesionálne, remeselnícke ani odborné použitie. Táto záručná zmluva sa preto neuzatvára, ak sa prístroj počas záručnej doby používal v profesionálnych, remeselníckych alebo priemyselných prevádzkach, alebo ak bol vystavený namáhaniu rovnocennému s takýmto použitím.
3. Z našej záruky sú vylúčené:
 - Škody na prístroji, ktoré boli spôsobené nedodržaním montážneho návodu alebo na základe neodbornej inštalácie, nedodržaním návodu na použitie (ako napr. pripojením na nesprávne sieťové napätie alebo druh prúdu) alebo nedodržaním pokynov pre údržbu a bezpečnostných pokynov alebo vystavením prístroja abnormálnym poveternostným podmienkam alebo nedostatočnou starostlivosťou a údržbou.
 - Škody na prístroji, ktoré boli spôsobené zneužívaním alebo nesprávnym používaním (ako napr. preťaženie prístroja alebo použitie neprípustných pracovných nástrojov alebo príslušenstva), vniknutím cudzích telies do prístroja (ako napr. piesok, kamene alebo prach, prepravné poškodenia), použitím násilia alebo cudzieho pôsobenia (napr. škody spôsobené pádom).
 - Škody na prístroji alebo na častiach prístroja, ktoré zodpovedajú príslušnému pracovnému, bežnému alebo inému prirodzenému opotrebeniu.
4. Doba záruky je 24 mesiacov a začína plynúť od dátumu zakúpenia prístroja. Nároky na záruku sa musia uplatniť pred koncom uplynutia záručnej doby do dvoch týždňov od zistenia nedostatku. Uplatnenie nárokov na záruku po uplynutí záručnej doby je vylúčené. Oprava alebo výmena prístroja nevedie k predĺženiu záručnej doby ani nedochádza na základe tohto plnenia ku vzniku novej záručnej doby pre prístroj ani pre akékoľvek inštalované náhradné diely. To platí taktiež pri použití miestneho servisu.
5. Pre uplatnenie Vášho nároku, prosím nahláste defektný prístroj na adrese: www.isc-gmbh.info. Prosíme, aby ste mali k dispozícii účtenku alebo iné doklady o zakúpení nového prístroja. Prístroje, ktoré budú zaslané bez príslušných dokladov alebo bez typového štítku, budú vylúčené zo záručného plnenia kvôli nedostatočnej možnosti identifikácie. Ak spadá defekt prístroja pod naše záručné plnenie, dostanete obratom naspäť opravený alebo nový prístroj.

Samozrejme Vám radi opravíme nedostatky na prístroji na Vaše náklady, ak tieto nedostatky nespádajú alebo už nespádajú do rozsahu záruky. Prosím, pošlite nám v takom prípade prístroj na našu servisnú adresu.

Ohľadne opotrebovaných, spotrebných a chýbajúcich dielov poukazujeme na obmedzenia tejto záruky podľa servisných informácií uvedených v tomto návode na obsluhu.

Konformitätserklärung

- D** erklärt folgende Konformität gemäß EU-Richtlinie und Normen für Artikel
- GB** explains the following conformity according to EU directives and norms for the following product
- F** déclare la conformité suivante selon la directive CE et les normes concernant l'article
- I** dichiara la seguente conformità secondo la direttiva UE e le norme per l'articolo
- NL** verklaart de volgende overeenstemming conform EU richtlijn en normen voor het product
- E** declara la siguiente conformidad a tenor de la directiva y normas de la UE para el artículo
- P** declara a seguinte conformidade, de acordo com as diretiva CE e normas para o artigo
- DK** attesterer følgende overensstemmelse i medfør af EU-direktiv samt standarder for artikel
- S** förklarar följande överensstämmelse enl. EU-direktiv och standarder för artikeln
- FIN** vakuuttaa, että tuote täyttää EU-direktiivin ja standardien vaatimukset
- EE** tõendab toote vastavust EL direktiivile ja standarditele
- CZ** vydává následující prohlášení o shodě podle směrnice EU a norem pro výrobek
- SLO** potrjuje sledečo skladnost s smernico EU in standardi za izdelek
- SK** vydáva nasledujúce prehlásenie o zhode podľa smernice EÚ a noriem pre výrobok
- H** a cikkekhez az EU-irányvonal és Normák szerint a következő konformitást jelenti ki
- PL** deklaruje zgodność wymienionego ponizej artykułu z następującymi normami na podstawie dyrektywy WE.
- BG** декларира съответното съответствие съгласно Директива на ЕС и норми за артикул
- LV** paskaidro šādu atbilstību ES direktīvai un standartiem
- LT** apibūdina šį atitikimą EU reikalavimams ir prekės normoms
- RO** declară următoarea conformitate conform directivei UE și normelor pentru articolul
- GR** δηλώνει την ακόλουθη συμμόρφωση σύμφωνα με την Οδηγία ΕΚ και τα πρότυπα για το προϊόν
- HR** potvrđuje sljedeću usklađenost prema smjernicama EU i normama za artikl
- BIH** potvrđuje sljedeću usklađenost prema smjernicama EU i normama za artikl
- RS** potvrđuje sledeću usklađenost prema smernicama EZ i normama za artikal
- RUS** следующим удостоверяется, что следующие продукты соответствуют директивам и нормам ЕС
- UKR** проголошує про зазначену нижче відповідність виробу директивам та стандартам ЄС на виріб
- MK** ja izjavува следната сообрзност согласно EУ-директивата и нормите за артикли
- TR** Ürünü ile ilgili AB direktifleri ve normları gereğince aşağıda açıklanan uygunluğu belirtir
- N** erklærer følgende samsvar i henhold til EU-direktivet og standarder for artikkel
- IS** Lýsir uppfyllingu EU-reglna og annarra staðla vöru

Hybrid-Kompressor PRESSITO / Ladegerät PowerX-Charger (Einhell)

- 2014/29/EU
- 2005/32/EC_2009/125/EC
- 2014/35/EU
- 2006/28/EC
- 2014/30/EU
- 2014/32/EU
- 2014/53/EC
- 2014/68/EU
- 90/396/EC_2009/142/EC
- 89/686/EC_96/58/EC
- 2011/65/EU
- 2006/42/EC
- Annex IV
Notified Body:
Notified Body No.:
Reg. No.:
- 2000/14/EC_2005/88/EC
- Annex V
- Annex VI
Noise: measured L_{WA} = dB (A); guaranteed L_{WA} = dB (A)
P = KW; L/O = cm
Notified Body:
- 2012/46/EU
Emission No.:

**Standard references: EN 60335-1; EN 62233; EN 55014-1;
EN 55014-2; EN 61000-3-2; EN 61000-3-3;**

Landau/Isar, den 10.07.2017


Weichselgartner/General-Manager


Dong/Product-Management

First CE: 17
Art.-No.: 40.204.60 I.-No.: 11017
Subject to change without notice

Archive-File/Record: NAPR013306
Documents registrar: Roider
Wiesenweg 22, D-94405 Landau/Isar



Two horizontal lines are positioned to the right of the pencil, serving as a starting point for writing. Below these, there are 28 additional horizontal lines, evenly spaced, providing a full page of writing space.



EH 06/2019 (03)

