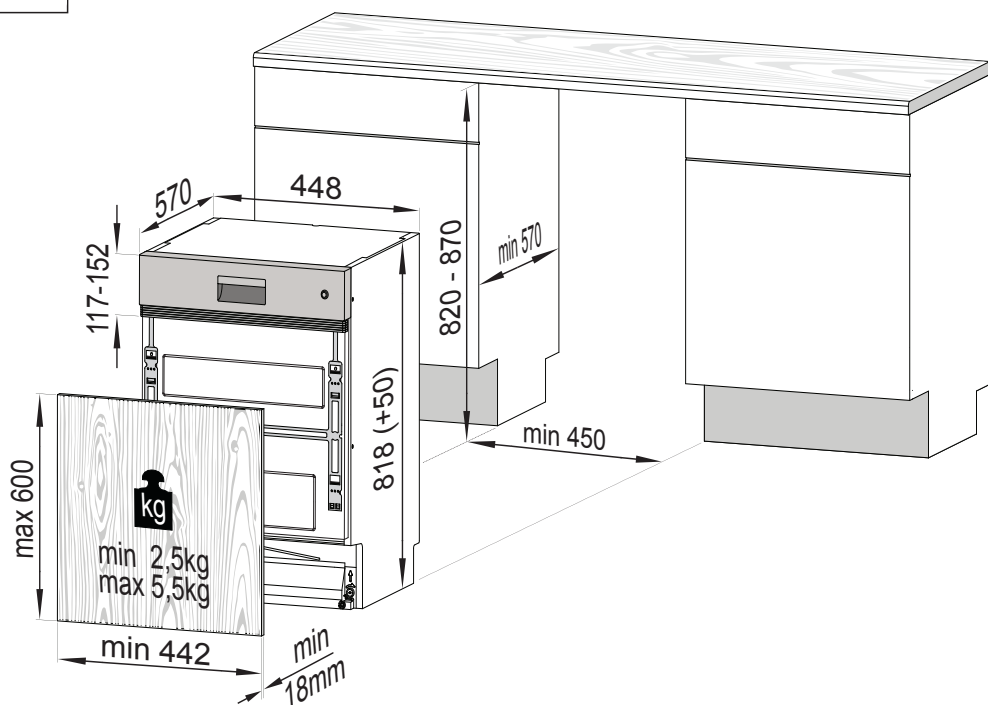
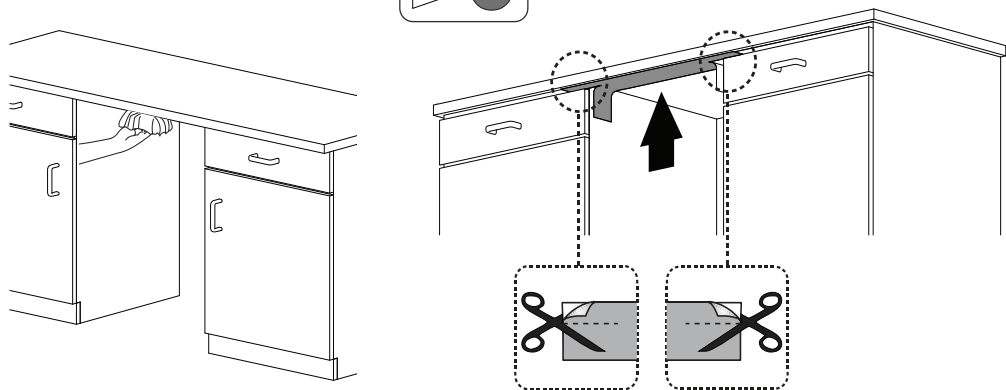
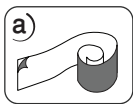
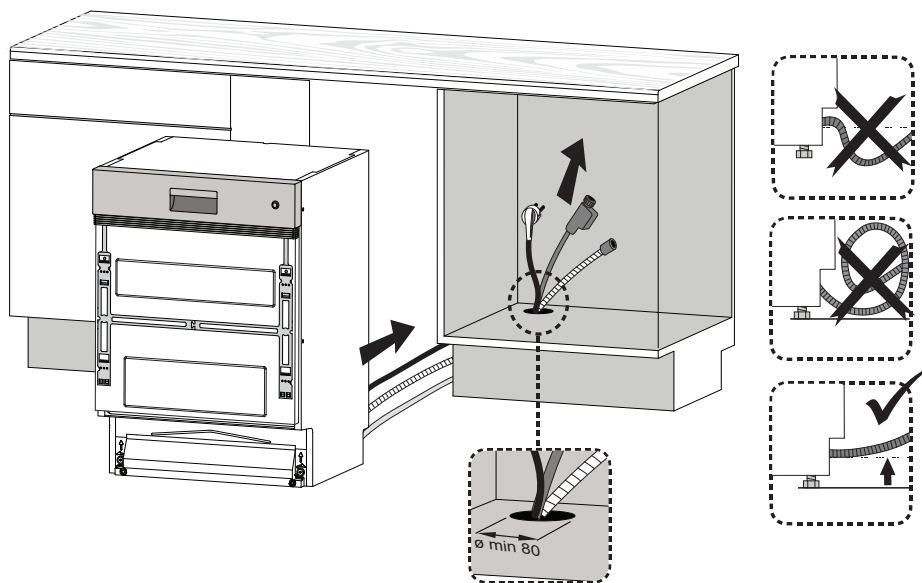
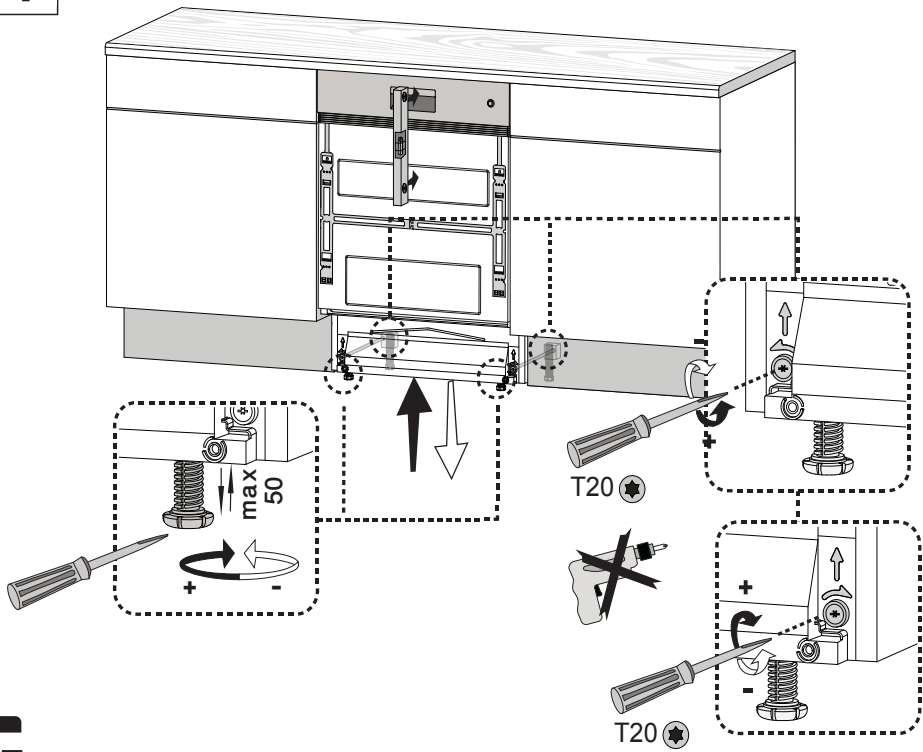


a) 	b) 	c) Ø 3.5 x 14mm
d) Ø 4 x 36mm	e) Ø 4 x 43mm	f)

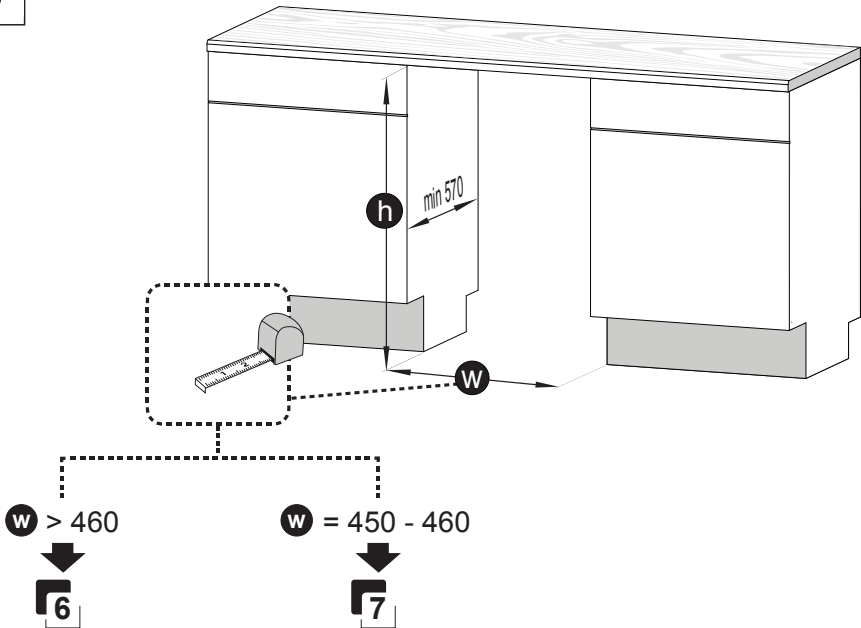


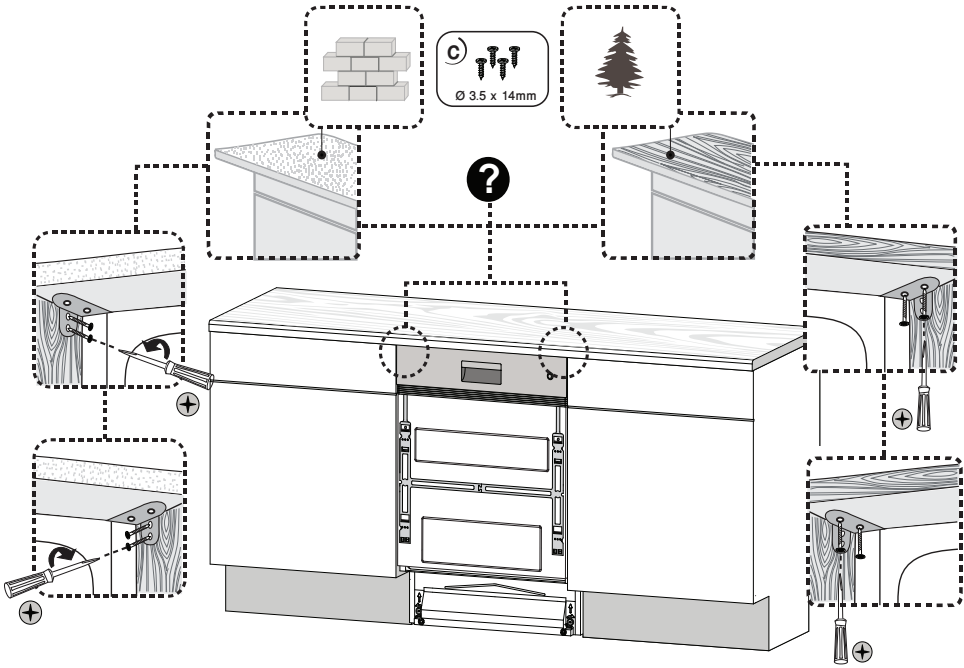
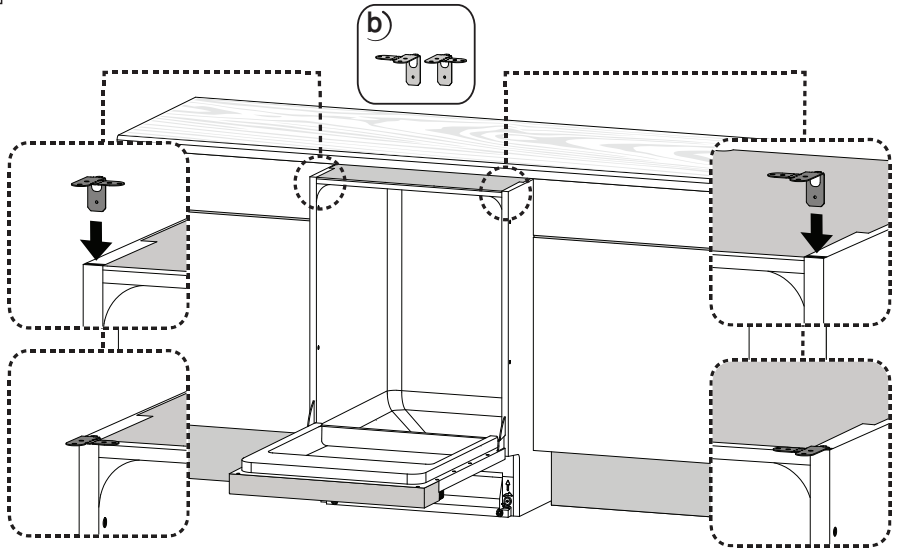
2**3**

4

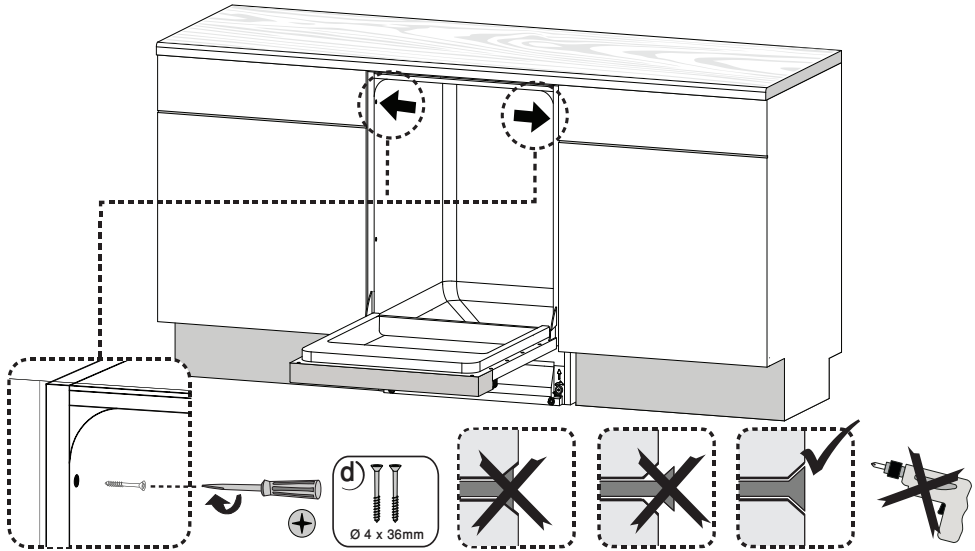


5

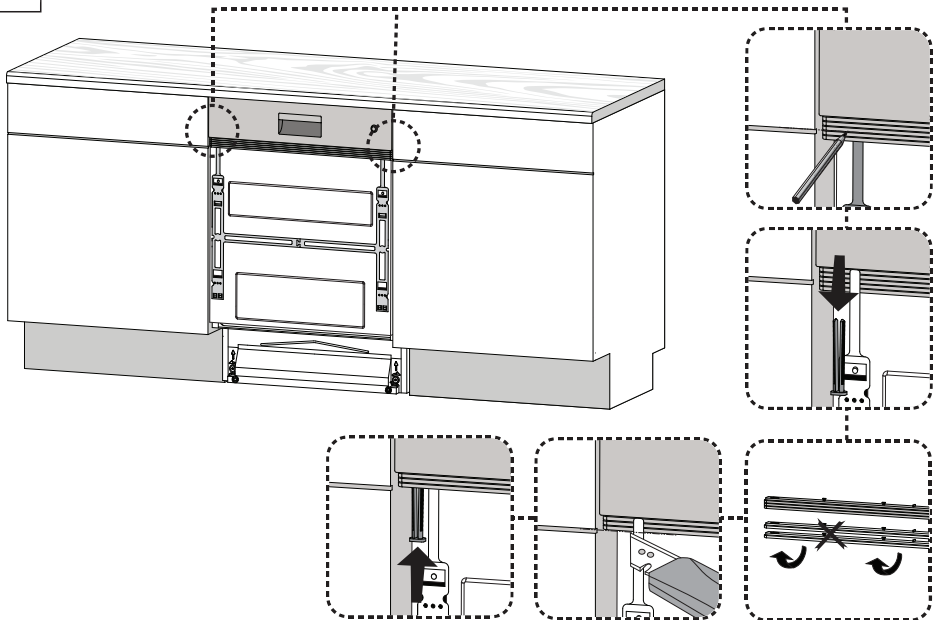




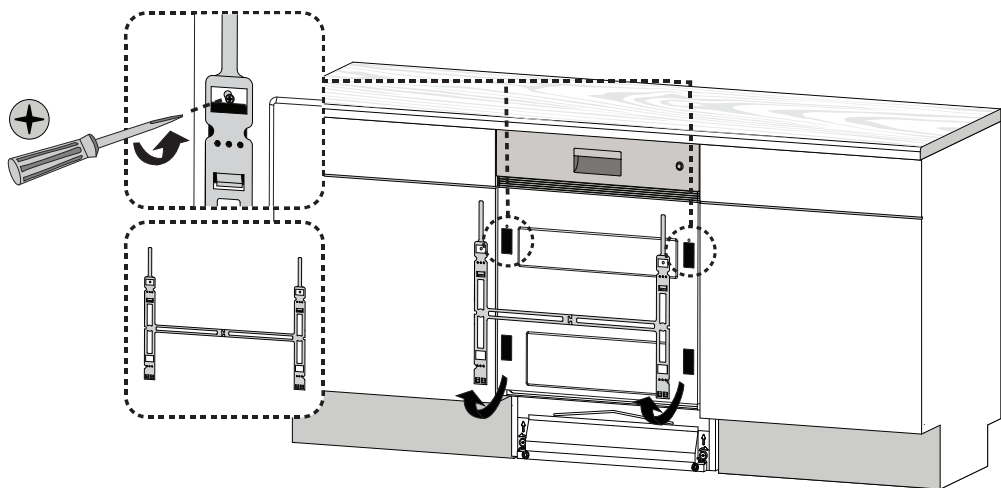
7



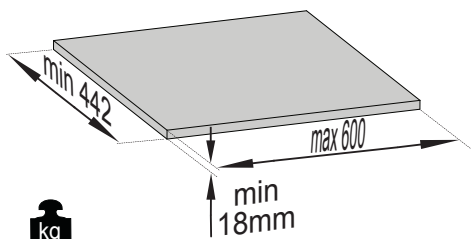
8



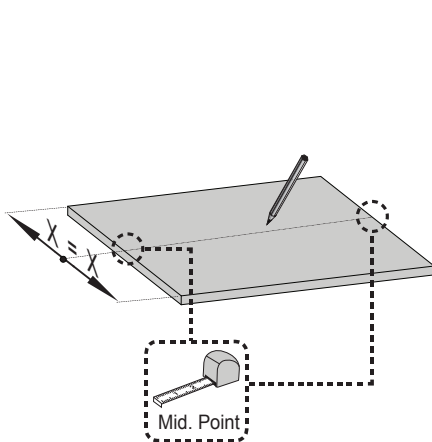
9



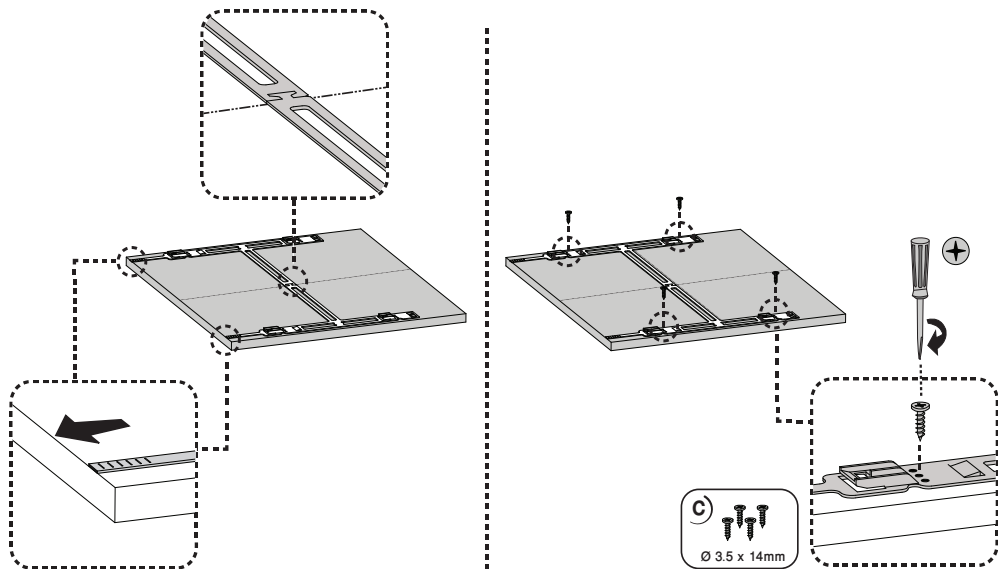
10



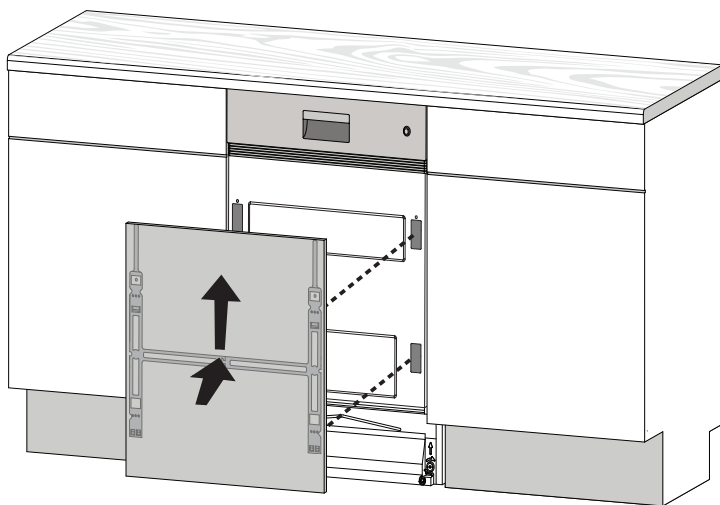
kg
Min 2,5 kg
Max 5.5 kg



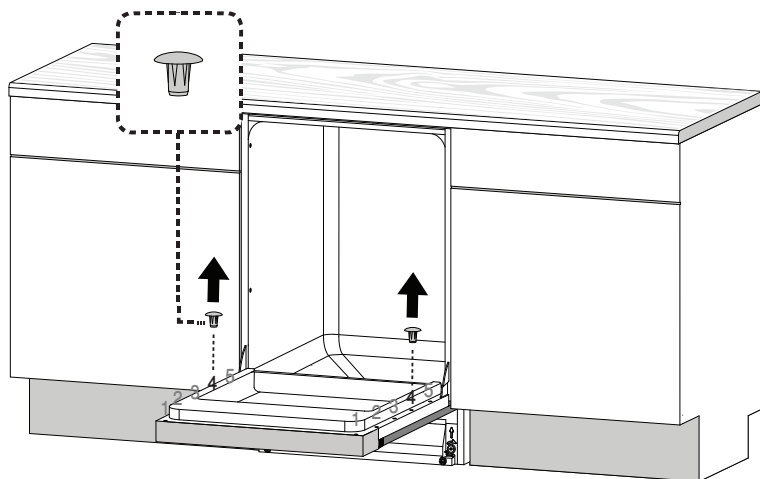
11



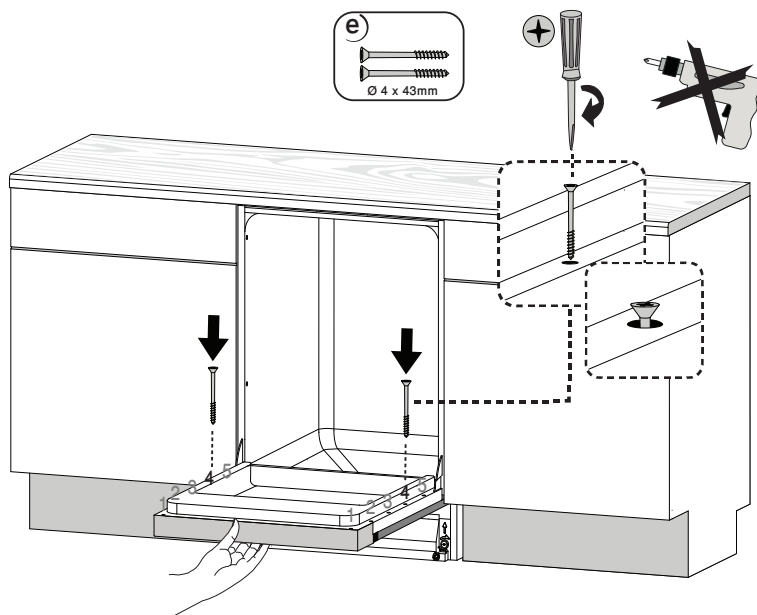
12



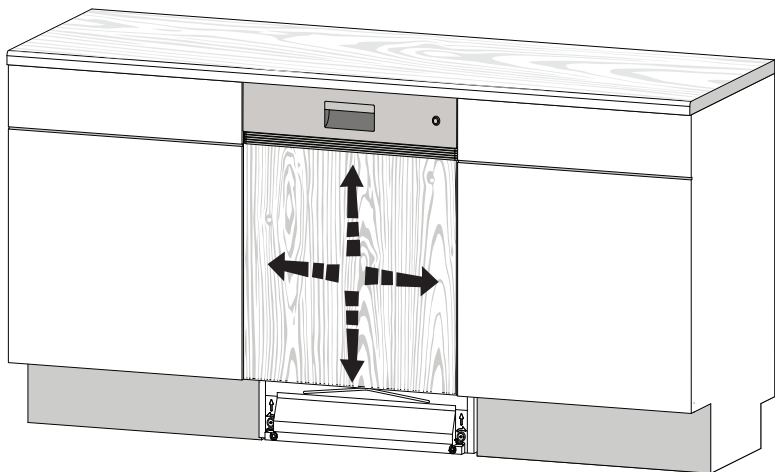
13



14



15



16

