

HOOVER®

PL Instrukcja obsługi

EL Οδηγίες χρήσεως

CZ Návod k použití

SL Navodilo za uporabo

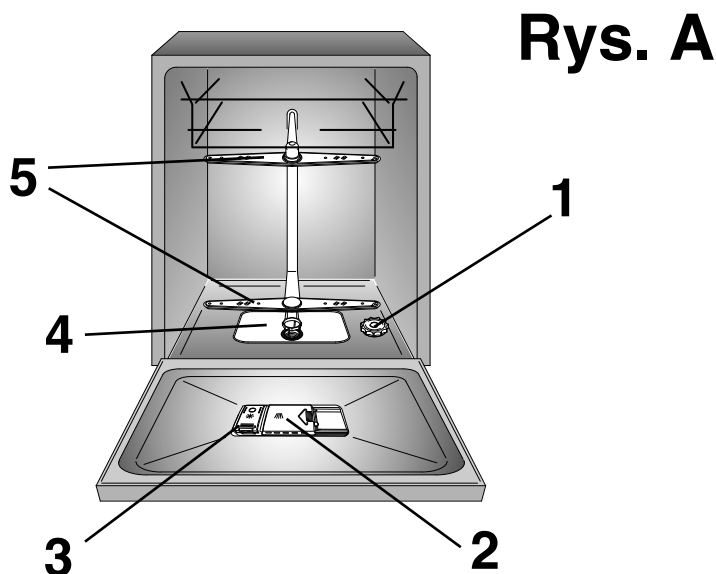
HDI 2D36



**ZMYWARKI
ΠΛΥΝΤΗΡΙΑ ΠΙΑΤΩΝ
MYČKY NÁDOBÍ
POMIVALNI STROJ**

SPIS TREŚCI

Ogólne zasady bezpieczeństwa	str. 4
Instalacja wodna	str. 7
Napełnianie solą	str. 9
Regulacja koszyka górnego	str. 10
Wypełnianie zmywarki naczyniami	str. 11
Informacje dla badań w laboratorium	str. 13
Umieszczanie detergentu	str. 14
Typy detergentów	str. 15
Umieszczanie środka nabtyszczającego	str. 16
Czyszczenie filtrów	str. 17
Rady praktyczne	str. 18
Czyszczenie na zewnątrz i konserwacja zmywarki	str. 19
Opis panelu sterującego	str. 20
Dane techniczne	str. 20
Wybór programów i funkcje szczególnie	str. 21
Aquaprotect	str. 25
Lista programów	str. 26
Regulacja zmiękczenia wody	str. 28
Usuwanie drobnych usterek	str. 29



Należy dokładnie zapoznać się z zaleceniami zawartymi w niniejszej instrukcji, gdy mówią one o bezpieczeństwie instalowania, eksploatacji i konserwacji niniejszego urządzenia, jak również dostarczają pożytecznych wskazówek do jak najlepszego korzystania ze zmywarki.

Należy zachować niniejszą książeczkę, by móc skorzystać z niej w razie potrzeby.

OGÓLNE ZASADY BEZPIECZEŃSTWA

■ Urządzenie jest przeznaczone do użytkowania jedynie w warunkach gospodarstwa domowego oraz warunkach do niego zbliżonych takich jak:

- dla personelu na zapleczu małego sklepu, w biurach itp;
- w domach na działkach;
- przez klientów hoteli, moteli oraz innych struktur rezydencyjnych;
- pokojach typu bed and breakfast.

Użytkowanie urządzenia w warunkach innych niż gospodarstwo domowe lub w sposób różniący się od zastosowań w typowym gospodarstwie domowym, np. użytkowanie o charakterze usługowym lub profesjonalnym przez wyspecjalizowany personel, jest niewłaściwe także w wymienionych wyżej przypadkach.

Niewłaściwe użytkowanie urządzenia może obniżyć jego trwałość oraz spowodować unieważnienie gwarancji producenta.

Producent nie odpowiada w żadnym dopuszczalnym prawem zakresie za jakiegokolwiek usterki urządzenia lub inne szkody lub straty spowodowane niewłaściwym użytkowaniem urządzenia odbiegającym od użytkowania w warunkach gospodarstwa domowego (nawet jeżeli urządzenie w takim gospodarstwie się znajduje).

■ Urządzenie to może być użytkowane przez dzieci 8-letnie i starsze oraz przez osoby o ograniczonych zdolnościach

fizycznych, czuciowych i umysłowych lub niemające doświadczenia i wiedzy, pod warunkiem, że będą nadzorowane lub pouczone odnośnie bezpiecznego użytkowania i że rozumieją niebezpieczeństwa, jakie wynikają z użytkowania takiego sprzętu.

Należy unikać możliwości zabawy przez dzieci przy użyciu pralki lub jej czyszczenia czy konserwacji bez nadzoru.

- Dzieci powinny być pilnowane tak, aby nie bawiły się urządzeniem.
- Dzieci poniżej trzeciego roku życia mogą obsługiwać pralkę wyłącznie pod stałym nadzorem.
- W razie konieczności wymiany kabla zasilania zmywarki należy zwrócić się do upoważnionego Serwisu Technicznego o dokonanie takiej wymiany.
- Urządzenie musi być podłączone do sieci wodociągowej za pomocą nowego zestawu węży gumowych. Nie należy używać starego zestawu.
- Wymagane ciśnienie wody: 0,08-0,8 Mpa.
- W przypadku instalowania zmywarki na podłodze przykrytej chodnikami lub wykładziną dywanową należy sprawdzić czy nie są zatkane otwory wentylacyjne znajdujące się u podstawy urządzenia.

■ Przy montażu urządzenie powinno być umieszczone w sposób umożliwiający dostęp do kontaktu zasilania.

- W celu jak najlepszego wykorzystania miejsca podczas ładowania zmywarki, prosimy zapoznać się z sekcją "DANE TECHNICZNE".



UWAGA!

Noże i inne przedmioty o ostrych końcówkach należy umieszczać końcówkami skierowanymi ku dołowi lub umieszczać poziomo w innym miejscu zmywarki, aby uniknąć zranienia.

- Dla własnego bezpieczeństwa (można się potknąć) nie należy zostawiać drzwiczek otwartych w pozycji horyzontalnej.
- Odnośnie dodatkowych informacji dotyczących produktu lub w celu uzyskania danych z karty technicznej należy zaznajomić się ze stroną internetową Producenta.

Przepisy bezpieczeństwa

- Upewnić się, że instalacja elektryczna posiada uziemienie. W razie jego braku zlecić jego wykonanie przez specjalistów.

Producent nie ponosi żadnej odpowiedzialności za ewentualne szkody wyrządzone ludziom i przedmiotom wynikiem z nieprawidłowego dołączenia do instalacji uziemiającej.

- Sprawdzić czy urządzenie nie przygniata kabla zasilającego w energię elektryczną.
- Zabrania się stosowania adapterów, rozdzielaczy, przedłużaczy.

- Nie pociągać za kabel zasilający przy odłączaniu urządzenia od zasilania elektrycznego.

- Nie wystawiać urządzenia na działanie czynników atmosferycznych (deszczu, słońca, itd...)

- Nie wolno siadać na zmywarce ani opierać się o nią, gdyż może to spowodować wywrócenie jej.

- Zmywarka jest zaprojektowana do zmywania naczyń i gamków używanych w gospodarstwie domowym.

Przedmiotów zanieczyszczonych benzyną, farbą, opiłkami stali lub żelaza, chemicznymi produktami wywołującymi korozję, o odczynie kwaśnym lub zasadowym, nie wolno zmywać w zmywarce.

- Jeśli w mieszkaniu zainstalowana jest instalacja zmiękczenia wody nie zachodzi potrzeba dodawania soli do zmiękczacza zainstalowanego w zmywarce.

- W przypadku awarii lub nieprawidłowego działania urządzenia należy je wyłączyć, zamknąć kurek dopływu wody i nie korzystać z urządzenia. W sprawie ewentualnych napraw należy zwracać się wyłącznie do Autoryzowanego Serwisu (adresy serwisów napraw umieszczone są na karcie gwarancyjnej). Niestosowanie się do powyższych zasad może narazić na niebezpieczeństwo Użytkownika.

- Jeśli zachodzi potrzeba przewiezienia zmywarki już po usunięciu opakowania, należy uważać, aby nie podnosić jej za spód drzwiczek. Należy lekko uchylić drzwiczki i podnieść urządzenie trzymając za blat.

- W przypadku pytań związanych z instalacją urządzeń do zabudowy, prosimy zapoznać się z odpowiednim rozdziałem lub instrukcjami zawartymi w niniejszej broszurze.

Poprzez umieszczenie oznaczenia

CE na tym produkcie poświadczamy na własną odpowiedzialność przestrzeganie wszystkich wymogów europejskich dotyczących bezpieczeństwa, ochrony zdrowia i środowiska określonych w przepisach dla tego produktu.

INSTALACJA WODNA

WAŻNE

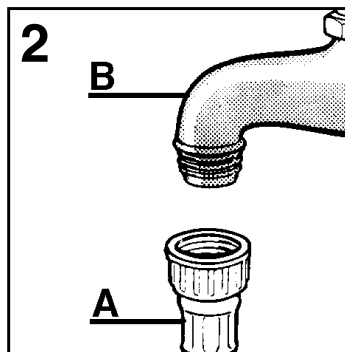
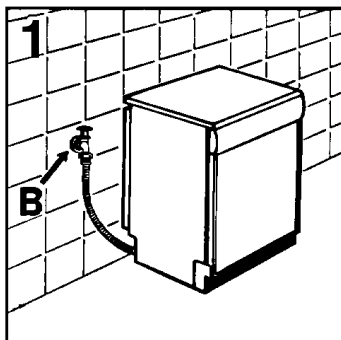
Urządzenie musi być podłączone do sieci wodociągowej za pomocą nowego zestawu węży gumowych. Nie należy używać starego zestawu.

- Elastyczne przewody odpływowe i zasilające mogą być skierowane w lewo lub w prawo.

WAŻNE

Zmywarkę można dołączyć do instalacji wody zimnej lub ciepłej pod warunkiem, że temperatura wody nie przekracza 60°C.

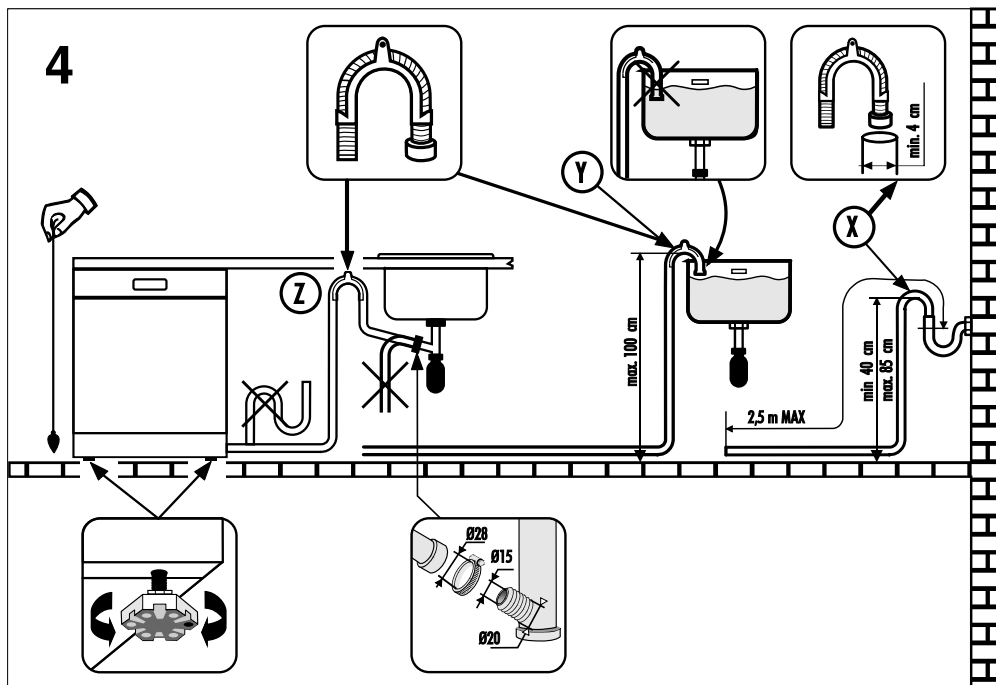
- Ciśnienie wody musi być w przedziale między 0,08 MPa a 0,8 MPa.
- Przed przewodem dopływowym do zmywarki należy zainstalować zawór odcinający, co pozwoli odizolować urządzenie od instalacji wodnej w okresach niekorzystania ze zmywarki (**Rys. 1B**).
- Zmywarka wyposażona jest w króciec gwintowany 3/4" służący do dołączania do zasilania wodnego (**Rys. 2**).
- Przewód zasilania w wodę "A" należy nakręcić na kurek doprowadzający wodę "B" za pomocą złączki 3/4" przy czym należy sprawdzić, czy połączenie jest szczelne.
- Jeśli to konieczne można wydłużyć wąż zasilający w wodę do 2,5 m. W tym celu należy skontaktować się z serwisem.
- Jeśli urządzenie podłączone jest do nowej instalacji wodnej lub do instalacji nie będącej w użyciu od dłuższego czasu, zanim założymy przewód zasilania w wodę należy umożliwić swobodny spływ wody przez kilka minut. Unikniemy wtedy osadzania się piasku lub rdzy, mogących zatkać filtr wejściowy wody.



Dołączenie do odpływu

- Należy dołączyć przewód odpływowy do kanalizacji, uważając aby go nie zgąć, ponieważ mogłoby to zakłócić odpływ (**Rys. 4**).
- Przewód odpływowy zamocowany na stałe powinien mieć co najmniej 4 cm średnicy wewnętrznej i kończyć się na wysokości co najmniej 40 cm.
- Aby uniknąć nieprzyjemnych zapachów zaleca się zainstalowanie syfonu (**Rys. 4X**).
- Jeśli to konieczne można wydłużyć wąż odprowadzający wodę do 2,5 m. Ale należy trzymać go na wysokości maksymalnej 85 cm od podłogi. W tym celu należy skontaktować się z serwisem.

- Zagiętą końcówkę przewodu odpływowego można zawiesić na krawędzi zlewu (końcówka nie powinna być zanurzona) co nie dopuszcza do powstania efektu syfonowego podczas zmywania (**Rys. 4Y**).
- W przypadku instalowania zmywarki pod blatem kuchennym kolanko przewodu powinno zostać zamocowane bezpośrednio pod płytą w miejscu położonym możliwie jak najwyżej (**Rys. 4Z**).
- Podczas instalacji urządzenia należy upewnić się, że przewody - zasilający i odpływowy - nie są załamane.



NAPEŁNIANIE SOLĄ

- Pojawienie się białych plam na naczyaniach jest generalnie rzeczą biorąc sygnałem, że zbiorniczek na sól wymaga uzupełnienia.
- Na dnie maszyny umieszczony jest zbiornik na sól służący do regeneracji zmiękczacza.
- Należy używać wyłącznie soli przeznaczonej do zmywarek. Inne rodzaje soli, zawierające istotne ilości substancji nierozpuszczalnych, wraz z upływem czasu mogłyby uczynić nieefektywnym działanie układu zmiękczenia.
- Aby napełnić pojemnik solą należy odkręcić korek pojemnika znajdujący się na dnie pojemnika.
- Podczas operacji napełniania może wydostać się na zewnątrz niewielka ilość wody, mimo to należy kontynuować nasypywanie soli mieszając tyżeczką aż do całkowitego wypełnienia pojemnika. Po zakończeniu tej operacji oczyścić siatkę zbierając resztki soli i zakręcić korek.

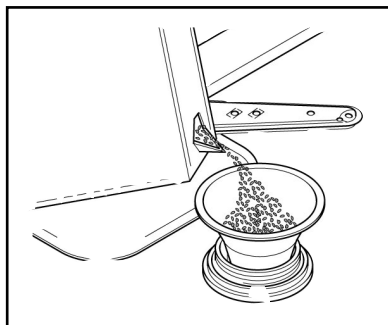
WAŻNE

Po wsypaniu soli, zmywarka **MUSI** przejść pełen cykl mycia lub cykl **MYCIA WSTĘPNEGO/ZIMNE PŁUKANIE**.

- Pojemnik na sól ma pojemność od 1,5 do 1,8 kg soli: aby do maksimum wykorzystać urządzenie należy okresowo wypełniać pojemnik zgodnie z zasadami regulacji zmiękczacza zmywarki.

WAŻNE

Przy pierwszym uruchomieniu zmywarki należy napełnić zbiornik solą, a następnie koniecznie dolać do pełna wody do zbiornika na sól.

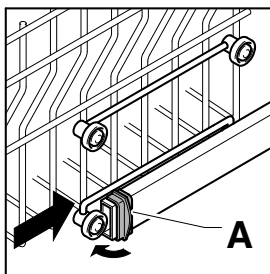
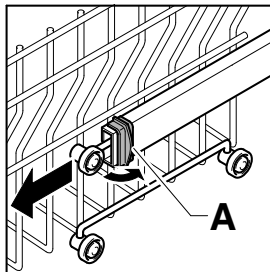


REGULACJA KOSZYKA GÓRNEGO

Gdy najczęściej używamy talerzy o średnicy od 29 do 32,5 cm należy wkładać je do koszyka dolnego po ustawieniu koszyka górnego w jednej z dwóch pozycji – tej wyższej, postępując w sposób następujący:

1. Obrócić na zewnątrz zapadki przednie "A";
2. Wyjąć koszyk i ustawić go w pozycji wyższej;
3. Przywrócić zapadkom "A" pierwotne położenie.

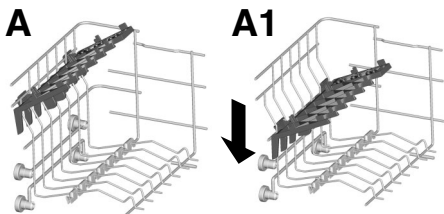
Operacja ta pozwala załadować do koszyka górnego naczynia o średnicy przekraczającej 20 cm lecz nie pozwala w górnym położeniu wykorzystywać ruchomych podpórek.



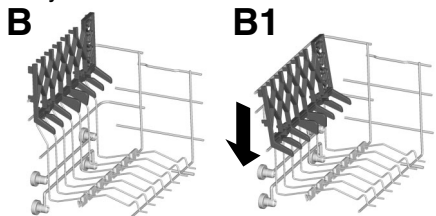
WYPEŁNIANIE ZMYWARKI NACZYNIAMI

Wykorzystanie koszyka górnego

- Kosz górnego wyposażony jest w ruchome nakładki zamocowane na bokach kosza. Nakładki można podnieść lub opuścić.
- W pozycji opuszczonej (**A-A1**) nakładki służą do ustawienia filiżanek, długich sztućców i łyżek wazowych. Na końcach nakładek można zawiesić kubki w kształcie kilech.



- W pozycji podniesionej (**B-B1**) nakładka umożliwia ustawienie talerzy płaskich i głębokich. Talerze należy ustawiać pionowo częścią wklęsłą skierowaną do przodu zmywarki, pomiędzy talerzami musi być odstęp umożliwiający przepływ wody.

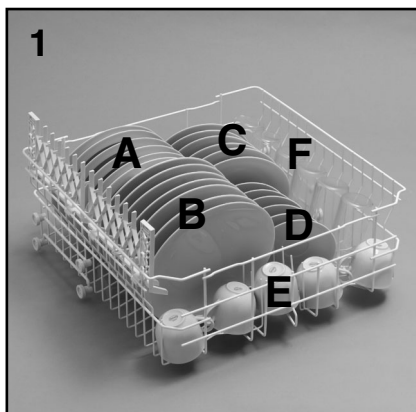


- Radzimy umieszczać talerze o dużych rozmiarach i średnicy równej około 26 cm nieznacznie pochylone do przodu tak, aby łatwiej można było wstawić koszyk do wnętrza zmywarki.
- W koszyku górnym można umieścić różne naczynia, takie jak salaterki i wazy z tworzywa, które najlepiej jest zablokować aby strumień wody nie przewrócił ich.
- Koszyk górny został pomyślany tak, aby zapewniona była maksymalna elastyczność wykorzystania. Może on być wypełniony samymi talerzami umieszczonymi w dwóch rzędach, w ilości 24 sztuk maksimum, szklankami w pięciu rzędach, w ilości 30 sztuk maksimum lub różnymi naczyniami.

Standardowy załadunek dzienny jest pokazany na **Rys. 1, 2 i 3**.

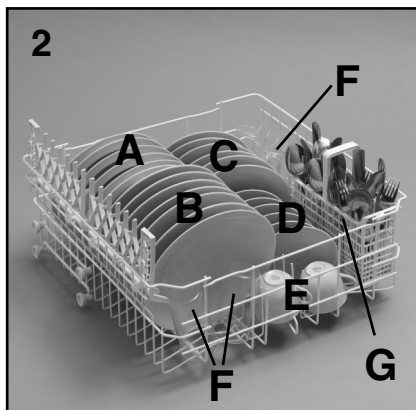
Koszyk górny (Rys. 1)

- A = talerze głębokie
- B = talerze płytkie
- C = talerzyki deserowe
- D = podstawki
- E = filiżanki
- F = szklanki



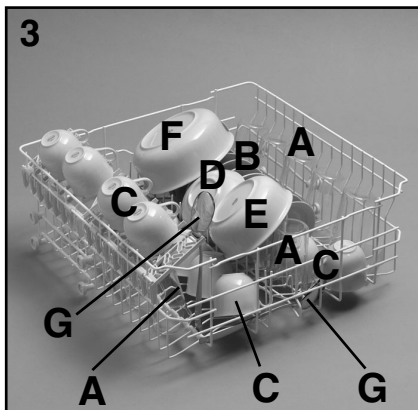
Koszyk górny (Rys. 2)

- A = talerze głębokie
- B = talerze płytkie
- C = talerzyki deserowe
- D = podstawki
- E = filiżanki
- F = szklanki
- G = pół koszyka na nakrycia



Koszyk górny (Rys. 3)

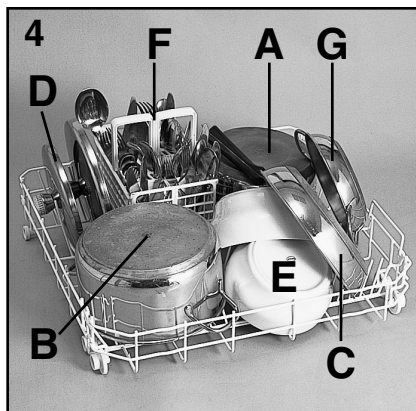
- A = szklanek
- B = podstawek
- C = filiżanki
- D = mała waza
- E = średnia waza
- F = duża waza
- G = łyżki półmiskowe



Standardowy załadunek dzienny jest pokazany na **Rys. 4 i 5**.

Koszyk dolny (Rys. 4)

- A = gamek średni
- B = gamek duży
- C = patelnia
- D = pokrywki
- E = wazy na zupę, półmiski
- F = nakrycia
- G = rondle, tortownice



Wykorzystanie koszyka dolnego

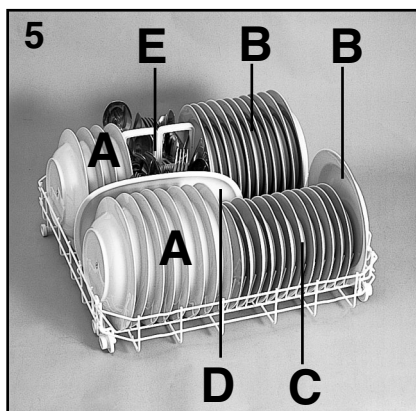
- W dolnym koszyku umieszcza się gamki, patelnie, wazy na zupę, salaterki, pokrywki, półmiski, talerze płytkie i głębokie oraz chochle.
- Nakrycia powinno się wkładać rączką skierowaną ku dołowi w przeznaczonym do tego celu pojemniku plastikowym, który należy umieścić z kolei w koszyku dolnym (**Rys. 4 i 5**) upewniając się, że nie przeszkadza on w swobodnym obrocie ramienia spryskującego.

WAŻNE

Dolny kosz wyposażony jest w ogranicznik który zapewnia bezpieczne wysuwanie kosza nawet z pełnym załadunkiem. W celu załadunku soli, wyczyszczenia filtra i oczyszczenia zmywarki konieczne jest całkowite wyjęcie kosza.

Koszyk dolny (Rys. 5)

- A = talerzy głębokich
- B = talerzy płytkich
- C = talerzyków deserowych
- D = półmisek
- E = nakrycia



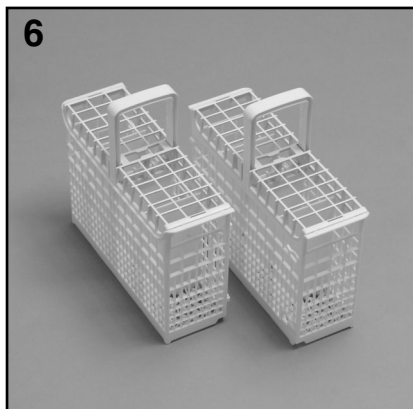
Racjonalne i poprawne ułożenie naczyń jest podstawowym warunkiem uzyskania nienagannyh wyników zmywania.

Koszyk na nakrycia (Rys. 6)

Koszyk na nakrycia składa się z dwóch rozdzielnych części dających różne możliwości załadunku.

Rozdział koszyka na dwie połówki odbywa się przez przesuwanie w kierunku poziomym dwóch elementów, jednego względem drugiego i w celu ponownego zaczepienia - w kierunku przeciwnym.

Górną część koszyka na sztućce (nakrycia) jest zdejmowalna dzięki czemu jest możliwość różnych załadunków.



INFORMACJE DLA BADAŃ W LABORATORIUM

Informacje niezbędne dla przeprowadzenia badań porównawczych oraz pomiarów hałasu (według Norm EN) dostępne są pod adresem:

testinfo-dishwasher@candy.it

W zapytaniu proszę podać model oraz numer seryjny urządzenia (patrz tabliczka znamionowa).

UMIESZCZANIE DETERGENTU

Detergent

WAŻNE

Niezbędne jest stosowanie środka myjącego w proszku, płynnego lub w pastylkach - przeznaczonego specjalnie do zmywarek do naczyń.

CALGONIT" zapewnia doskonale rezultaty zmywania i jest łatwo dostępny.

Środki nie dostosowane do zmywarek (na przykład przeznaczone do zmywania ręcznego) nie zawierają odpowiednich składników do mycia maszynowego i nie pozwalają na poprawne funkcjonowanie zmywarki.

Ładowanie detergentu

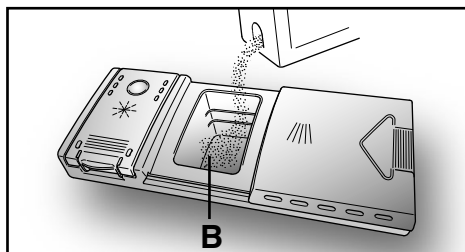
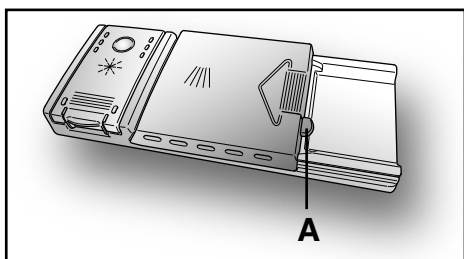
Pojemnik na środek myjący znajduje się po wewnętrznej stronie drzwiczek (Rys. A "2"). Jeśli pokrywka pojemnika jest zamknięta, wystarczy nacisnąć przycisk (A): po zakończeniu każdego programu zmywania pokrywka jest zawsze otwarta, gotowa do następnego wykorzystania.



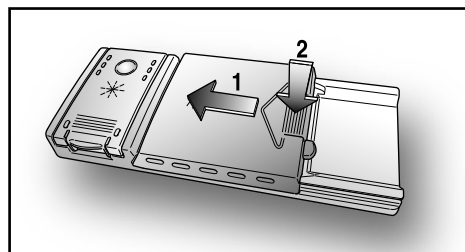
UWAGA!

W dolnym pojemniku nie należy umieszczać naczyń w pozycji, która może przeszkadzać w otwarciu pokrywki pojemnika na detergent i swobodnemu wydostawaniu się detergentu.

Dawki środka myjącego są różne w zależności od stopnia zabrudzenia i rodzaju naczyń. Zaleca się umieścić w pojemniku (B) od 20 do 30 g środka myjącego.



Po włożeniu detergentu do pojemnika zamknąć pokrywę najpierw przesuwając ją a potem przyciskając lekko aż do usłyszenia dźwięku zamknięcia.



Ponieważ nie wszystkie środki myjące są jednakowe, należy również zapoznać się z instrukcją podaną na opakowaniu. Przypominamy, że niewystarczające ilości środka myjącego mogą niedostatecznie usunąć brud, podczas gdy nadmierna dawka środka myjącego nie tylko nie poprawia wyników zmywania, lecz ponadto jest zbędnym marnotrawstwem.

WAŻNE

Odpowiednie dawkowanie środka do zmywania stanowi wkład w ochronę Środowiska.

TYPY DETERGENTÓW

Detergenty w pastylkach

Detergenty w pastylkach, pochodzące od różnych producentów rozpuszczają się z różną prędkością, zatem użyte w programach szybkiego zmywania mogą nie być skuteczne, gdyż mogą się nie całkowicie rozpuścić.

Jeżeli używa się detergentów w pastylkach, zalecane jest używanie długich programów zmywania, aby taki detergent mógł zadziałać prawidłowo.

WAŻNE

W celu uzyskania dobrych efektów zmywania należy umieszczać pastylki detergentowe w pojemniku na detergent do zmywania a NIE bezpośrednio w komorze zmywania.

Detergenty- koncentraty

Detergenty- koncentraty o zredukowanej alkaliczności i z naturalnymi enzymami stosowane do programu zmywania w temp. 50°C pozwalają zredukować szkodliwość tych środków dla środowiska naturalnego, a także chronią naczynia i samą zmywarkę.

Programy zmywania w temp. 50°C zostały wymyślone po to, aby wykorzystać właściwości enzymów do rozpuszczania brudu i aby uzyskać przy temperaturze 50°C takie same rezultaty zmywania, jak przy temperaturze 65°C.

Detergenty Łączone

Detergenty , które zawierają środek nabłyszczający należy wkładać do pojemnika na detergenty do zmywania. Pojemnik na nabłyszczacz musi być opróżniony (jeżeli tak nie jest należy przed zastosowaniem detergentu łączonego wyregulować do minimum dozownik nabłyszczacza).

Detergenty łączone “Wszystko w jednym”

Przy stosowaniu detergentów łączonych “Wszystko w jednym” (3 w 1, 4 w 1, 5 w 1, itd.)

dla których stosowanie soli lub nabłyszczacza może być zbędne, należy rygorystycznie przestrzegać następujących zaleceń:

- przeczytać uważnie i stosować się dokładnie do instrukcji i zaleceń podanych na opakowaniu detergentu, którego mamy użyć;
- skuteczność detergentów, które nie wymagają użycia soli, zależy od stopnia twardości wody u użytkownika. Należy sprawdzić czy stopień twardości wody mieści się w przedziale wskazanym w instrukcji stosowania detergentu.

Jeżeli użycie tego typu detergentu nie da zadowalających rezultatów zmywania należy zwrócić się do producenta detergentu.

Nieprawidłowe stosowanie tych detergentów może prowadzić do:

- tworzenia się osadu wapnia na naczyniach i we wnętrzu zmywarki;
- zmniejszenia skuteczności zmywania i suszenia.

WAŻNE

W wypadku reklamacji związanych z niewłaściwym stosowaniem tych produktów nie będzie miała zastosowania bezpłatna gwarancja.

Przypominamy, że przy stosowaniu detergentów “Wszystko w jednym” niepotrzebny jest sygnalizator braku soli i nabłyszczacza (dostępny w niektórych modelach).

Jeżeli wystąpiłyby problemy ze zmywaniem i suszeniem naczyń należy zacząć ponownie używać tradycyjnych środków (sól, nabłyszczacz, detergent w proszku).

W takim wypadku należy:

- napełnić ponownie pojemniki na sól i nabłyszczacz;
- wykonać normalny cykl zmywania z pustą zmywarką.

Należy pamiętać że po powrocie do stosowania tradycyjnej soli do zmywarki, dopiero po kilku cyklach zmywania system odwapniania powróci do działania w sposób optymalny.

UMIESZCZANIE ŚRODKA NABŁYSZCZAJĄCEGO

Nabłyszczacz

Środek nabłyszczający, który dodawany jest automatycznie podczas ostatniego płukania przyspiesza suszenie naczyń i zapobiega tworzeniu się plam i matowych osadów.

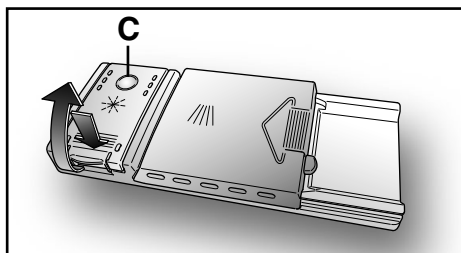
Ładowanie środka nabłyszczającego

Po lewej stronie pojemnika na detergent znajduje się zbiornik na środek nabłyszczający (**Rys. A"3"**).

Aby go otworzyć należy nacisnąć go, i jednocześnie obrócić ku górze uchwyt otwierania.

Należy używać tylko środków przeznaczonych do zmywarek automatycznych.

Można kontrolować poziom wyblyszczacza przez "okienko" (C) na pojemniku.



PEŁNY

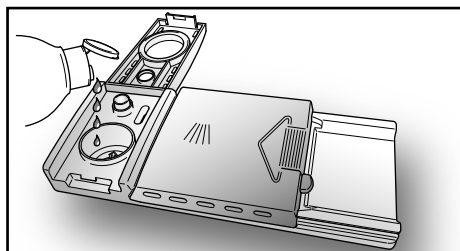


Odblask ciemny

PUSTY



Odblask jasny



Regulacja dozowania środka do płukania w zakresie od 1 do 6

Regulator nabłyszczacza (D) znajduje się pod pokrywą i można obracać go za pomocą monety.

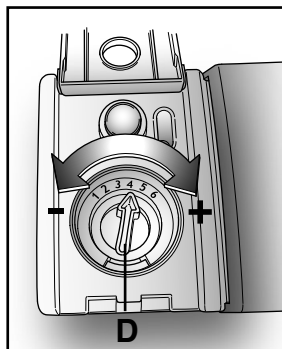
Zalecana pozycja to 4.

Obecność wapienia w wodzie objawia się przez obecność kamienia kotłowego lub przez słabszy stopień wysuszenia.

Z tego powodu ważna jest regulacja zużycia produktu płukania mająca na celu uzyskanie optymalnych parametrów.

W przypadku, gdy po zakończeniu zmywania na naczyńkach widoczne są smugi, należy zmniejszyć nastawę regulacji o jedną pozycję.

W przypadku gdy na naczyńkach widoczne są białe plamy lub aureole, należy o jedną pozycję zwiększyć nastawę regulacji.



CZYSZCZENIE FILTRÓW

Na układ filtrujący (**Rys.A "4"**) składają się:

Mały pojemnik centralny zatrzymujący większe cząstki;

Płytkę filtrującą wodę do zmywania w sposób ciągły;

Mikrofiltr umieszczony pod płytką, przechwytyjący nawet najdrobniejsze cząstki brudu, zapewniając w ten sposób doskonałe wypłukanie.

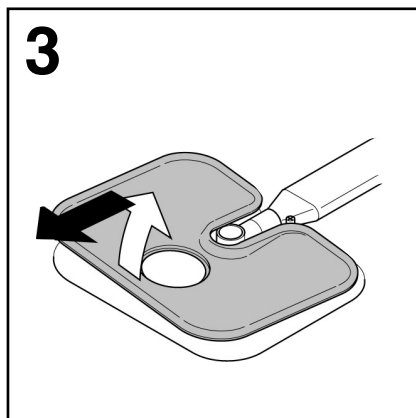
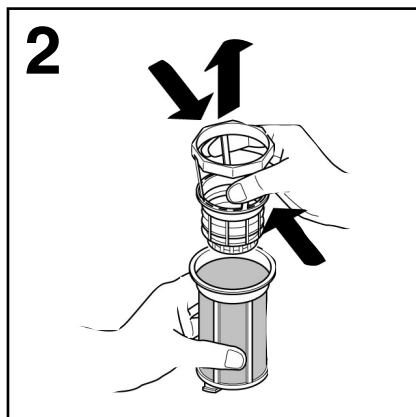
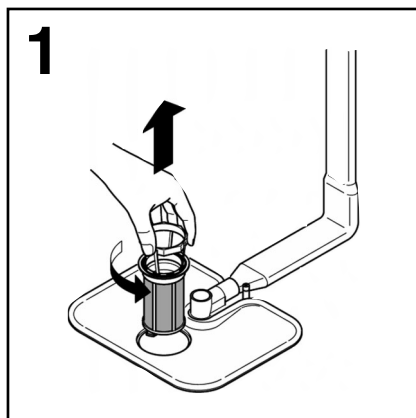
■ Aby uzyskiwać niezmiennie nienaganne wyniki zmywania przed każdym zmywaniem należy koniecznie kontrolować i czyścić filtry.

■ Aby wyjąć zespół filtrujący wystarczy jedynie uchwycić za rączkę i obrócić ją w kierunku przeciwnym do kierunku ruchu wskazówek zegara (**Rys. 1**).

■ Pojemnik centralny można wyjąć, co ułatwi operacje czyszczenia (**Rys. 2**).

■ Należy wyjąć płytkę filtra (**Rys. 3**) i umyć wszystko w strumieniu bieżącej wody, postępując się ewentualnie szczoteczką.

■ Dla modelu wyposażonego w **samooczyszczający się mikrofiltr** konserwacja ogranicza się do sprawdzenia zespołu filtrującego, które można wykonywać co 15 dni. Zaleca się mimo wszystko po każdym zmywaniu sprawdzać, czy pojemnik centralny i płytka nie są zatkane.



UWAGA!

Po oczyszczeniu filtrów należy sprawdzić, czy są one poprawnie połączone ze sobą i czy płytka jest idealnie umieszczona na dnie zmywarki. Należy dokładnie wkręcić filtr w płytkę, obracając nim w kierunku zgodnym z kierunkiem ruchu wskazówek zegara ponieważ niedokładne połączenie zespołu filtrującego może ujemnie wpłynąć na pracę zmywarki.

WAŻNE

Nie wolno używać zmywarki bez filtrów.

RADY PRAKTYCZNE

Jak postępować, by uzyskać możliwie najlepsze rezultaty zmywania

- Przed ułożeniem naczyń w maszynie należy wyjąć resztki jedzenia (kości, ości, resztki mięsa i warzyw, skórki z owoców, wykałaczki, niedopałki papierosów, itd...). by nie dopuścić do zatkania filtrów, przewodu odpływowego i dysz ramienia spryskującego, co powoduje zmniejszenie sprawności zmywania.
- Nie jest konieczne płukanie naczyń przed umieszczeniem ich w zmywarce.
- Jeśli gamki i patelnie są szczególnie zabrudzone resztkami przypalonych potraw, radzimy je zamoczyć przed zmywaniem.
- Układać naczynia otworami ku dołowi.
- W miarę możliwości nie dopuszczać do wzajemnego dotykania się różnych sztuk naczyń; poprawne ich rozmieszczenie zapewni najlepsze wyniki zmywania.
- Po ułożeniu naczyń, sprawdzić, czy ramię spryskujące obraca się bez przeszkód.
- Gamki i inne urządzenia kuchenne na których pozostają przypalone lub przylegające mocno resztki jedzenia należy zamoczyć w wodzie z dodatkiem środka myjącego do zmywarek.
- Aby najlepiej umyć zastawę srebrną należy:
 - a) opłukać ją natychmiast po posiłku, szczególnie jeśli używano jej z majonezem, jajkami, rybą, itd...;
 - b) nie rozpryskiwać na niej środków myjących;
 - c) nie pozostawiać jej w styczności z innymi metalami.

Jak oszczędzać

- Jeśli wykonujemy zmywanie pełnego załadunku należy umieścić naczynia zaraz po skończonym posiłku wkładając je etapami i ewentualnie włączając program ZIMNE PŁUKANIE aby zmiękczyć zabrudzenia i usunąć większe resztki między jednym a drugim załadunkiem w oczekiwaniu na pełny cykl zmywania.
- W przypadku niezbyt silnego zabrudzenia naczyń lub małego stopnia wypełnienia koszyków należy wybrać program OSZCZĘDNY, postępując zgodnie ze wskazówkami zawartymi w liście programów.

Czego nie wolno zmywać

- Należy pamiętać, że nie wszystkie naczynia przystosowane są do zmywania w zmywarce, odradzamy wstawianie części wykonanych z materiałów termoplastycznych, pokrywek z rączką drewnianą lub z tworzywa, gamków z drewnianymi rączkami, naczyń aluminiowych, z kryształu lub ze szkła otowioowego, o ile nie jest to oddzielnie wskazane.
- Niektóre motywy dekoracyjne mają tendencję do blaknięcia, dlatego zalecamy zmyć kilkakrotnie jedną sztukę w zmywarce i dopiero po upewnieniu się, że nie następuje odbarwienie zmywać cały komplet.
- Ponadto zalecamy aby nie zmywać zastawy srebrnej razem z zastawą ze stali oksydowanej aby nie nastąpiła pomiędzy nimi reakcja chemiczna.

WAŻNE

Gdy kupujemy nowe naczynia należy zawsze upewnić się, czy można je zmywać w zmywarkach.

Zalecenia na zakończenie programu

- Aby uniknąć ewentualnych śladów kropli spadających z koszyka górnego, należy tuż po zmywaniu wyjmować w pierwszej kolejności koszyk dolny.
- Jeśli pozostawimy na jakiś czas naczynia w zmywarce należy lekko uchylić drzwiczki aby ułatwić krążenie powietrza i poprawić warunki wysychania.

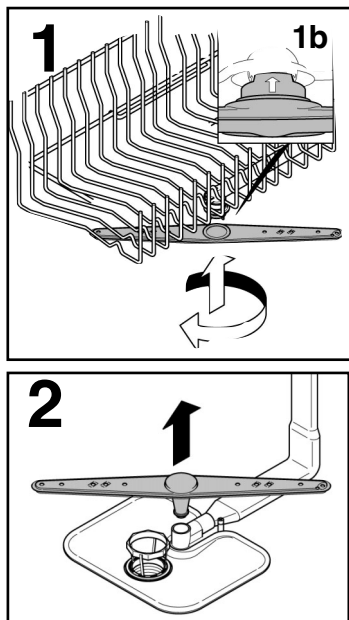
CZYSZCZENIE NA ZEWNĄTRZ I KONSERWACJA ZMYWARKI

- Do mycia zewnętrznej strony zmywarki należy używać tylko szmatki zmoczonej ciepłą wodą, bez środków odtłuszczających i szorstkich.
- Zmywarka nie wymaga żadnej specjalnej konserwacji, gdyż zbiornik myjący jest samooczyszczający się.
- Należy okresowo, za pomocą wilgotnej gąbki, czyścić uszczelkę gumową w drzwiczkach aby wyeliminować ewentualne ślady odpadków lub środka do płukania.
- Zalecane jest czyszczenie zmywarki, w celu usunięcia osadu z kamienia i brudu. Zalecamy przeprowadzanie w regularnych odstępach czasu cyklu mycia z dodatkiem specjalnego środka do czyszczenia zmywarek. Podczas operacji czyszczenia, zmywarka musi być pusta.
- Jeśli mimo normalnego czyszczenia płytki i filtra zauważamy, że naczynia lub garnki nie są wystarczająco dobrze zmyte lub wypłukane, należy sprawdzić czy otwory w obrotowych ramionach spryskujących (**Rys. A "5"**) nie są zatkane.

Jeśli wymagają one czyszczenia należy dokonać tego w sposób następujący:

1. Aby zdjąć ramię górne należy obrócić ramieniem myjącym aż wpust ustawi się w pozycji ukazanej przez strzałkę (**Rys. 1b**). Należy popchnąć je ku górze i utrzymując nacisk odkręcić obracając nim w kierunku zgodnym z kierunkiem ruchu wskazówek zegara (**Rys. 1**) (aby je założyć należy powtórzyć te operacje **lecz obrócić w kierunku przeciwnym**), podczas gdy ramię dolne można zdjąć pociągając je po prostu ku górze (**Rys. 2**);
 2. Umyć ramiona obrotowe pod strumieniem wody usuwając odpadki zatykające dysze;
 3. Na zakończenie operacji umieścić ramiona obrotowe ponownie w tej samej pozycji, pamiętając aby w przypadku ramienia górnego wpust znalazł się we właściwej pozycji, dokręcając go do oporu.
- Wanna zmywarki jak też wewnętrzna strona drzwiczek wykonane są ze stali nierdzewnej. Jeśli mimo to zauważymy plamy tlenków, to pochodzą one jedynie z nadmiernego występowania w wodzie soli żelaza.

- W celu usunięcia plam, zaleca się zastosować środek ciemny o bardzo drobnej ziarnistości. Nie należy stosować substancji zawierających chlor ani druciaków.



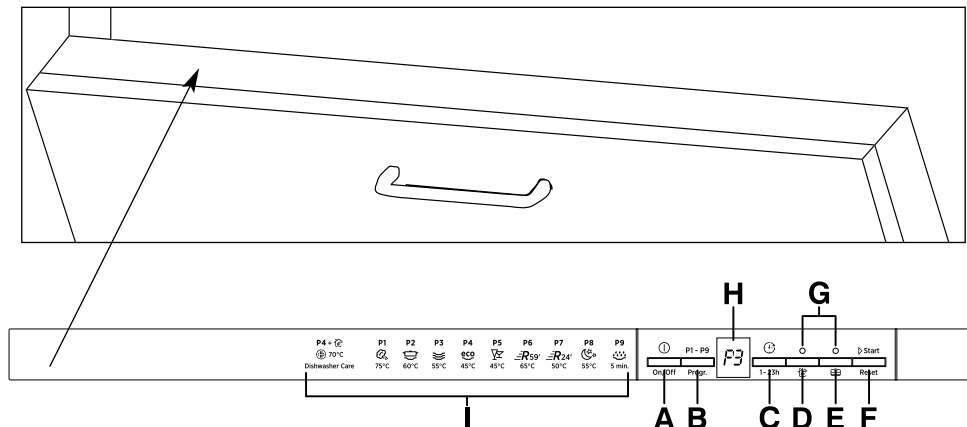
PO UŻYCIU

Po każdym zmywaniu należy zamknąć kurek doprowadzający wodę aby odciąć zmywarkę od instalacji wodnej i przycisnąć przycisk Start/Stop, co zapewni odcięcie jej od zasilania elektrycznego.

Jeśli zmywarka ma pozostawać przez dłuższy czas bezczynna, konieczne jest wykonanie następujących czynności:

1. Wykonać program zmywania bez ładowania naczyń, lecz ze środkiem myjącym, co pozwoli odtłuścić maszynę.
2. Wyjąć wtyczkę z gniazdka sieciowego.
3. Zamknąć kurek wejściowy wody.
4. Wypełnić odpowiedni pojemnik środkiem do płukania.
5. Pozostawić drzwiczki uchylone.
6. Pozostawić czyste wnętrze zmywarki.
7. Jeśli maszyna pozostawiona jest w pomieszczeniu, w którym temperatura jest niższa niż 0°C, woda pozostała w przewodach może zamarznąć. Dlatego też należy doprowadzić temperaturę otoczenia do wartości wyższej od 0°C i poczekać około 24 godzin na ponowne uruchomienie maszyny.

OPIS PANELU STERUJĄCEGO



A Przycisk "ON/OFF"

F Przycisk "START"/"RESET"

B Przycisk "WYBÓR PROGRAMU"

G Kontrolki "WYBÓR OPCJI"

C Przycisk "OPÓŹNIONY START"

H Wyświetlacz elektroniczny

D Przycisk opcji "SUPER ECO"

I Opis programów

E Przycisk opcji "ALL IN 1"

WYMIARY		
Szerokość x Wysokość x Głębokość (cm)	59,8 x 81,8 ÷ 89,8 x 55	
Wysokość przy otwartych drzwiczkach (cm)	117	
DANE TECHNICZNE		
Ilość nakryć (EN 50242)	13	
Pojemność wraz z gamkami i talerzami	dla 8 osób	
Dopuszczalne ciśnienie instalacji wodnej (MPa)	Minimum 0,08 - Maksimum 0,8	
Moc bezpieczników / Maksymalna pobierana moc / Napięcie	Patrz tabliczka znamionowa	
ZUŻYCIE (programy podstawowe)*		
Program	Energia (kWh)	Woda (L)
PAROWY	2,00	19,5
UNIWERSALNY	1,38	13,5
ECO	0,92	10
RAPID 24'	0,59	9
Zużycie energii w trybie wyłączenia i trybie czuwania: 0,45 W / 0,45 W		
* Wartości zmierzone w laboratorium zgodnie z Europejską Normą EN 50242 (podczas codziennego użytkowania mogą wystąpić różnice).		

WYBÓR PROGRAMÓW I FUNKCJE SZCZEGÓLNE

Ustawianie programów

- Otworzyć drzwiczki zmywarki i włożyć do niej naczynia przeznaczone do mycia.
- Przyciśnij przycisk "ON/OFF" przez 2 sekundy. Na wyświetlaczu pojawią się dwa myślniki.
- Wybrać program wciskając przycisk "WYBÓR PROGRAMU".
- Jeżeli chcemy wybrać opcję należy wcisnąć odpowiedni przycisk (zapali się kontrolka).

Opcje mogą być włączone lub wyłączone W CZASIE jednej minuty od rozpoczęcia programu.

- Wcisnąć przycisk "START". Wyświetlacz pokazuje czas trwania programu pokazując kolejno godziny i minuty [Np: (1 godz.) / (25 minut).
- Zamknąć drzwiczki. Po sygnale dźwiękowym program automatycznie zaczyna pracę.

W CZASIE jednej minuty od uruchomienia programu możliwa jest zmiana cyklu zmywania za pomocą przycisku "WYBÓR PROGRAMU".

Programy "IMPULSY"

Programy "IMPULSY" wykorzystują technikę zmywania na impulsy, która zmniejsza zużycie wody i energii, hałas a przy tym zwiększa skuteczność zmywania.

WAŻNE

Działanie przerywane pompy zmywania NIE jest sygnałem złego funkcjonowania, ale jest cechą charakterystyczną zmywania na impulsy świadcząca o prawidłowym działaniu zmywarki.

Przerwanie programu

Odradzamy otwieranie drzwiczek podczas trwającego programu, szczególnie w fazie środkowej zmywania oraz w trakcie ostatniego płukania na gorąco. Jednakże, gdy podczas pracy zmywarki drzwiczki zostaną otwarte (w celu na przykład dodania naczyń do zmywania), program zmywania automatycznie wyłączy się (a na wyświetlaczu będzie migotać czas pozostały do zakończenia cyklu). Po ponownym zamknięciu drzwiczek, **bez wciskania żadnego przycisku**, urządzenie wznowi pracę w tym punkcie cyklu, w którym zostało zatrzymane.



UWAGA!

Jeśli otworzymy drzwiczki gdy zmywarka jest w trakcie suszenia, włączy się sygnał akustyczny ostrzegający, że cykl się jeszcze nie zakończył.

Zmiana programu w trakcie pracy zmywarki

Aby zmienić lub anulować wykonywany aktualnie program, należy postępować w następujący sposób:

- Otworzyć drzwiczki.
- Trzymać wciśnięty przez co najmniej 3 sekund przycisk "RESET". Na wyświetlaczu pojawi się "00" i rozlegnie się kilka sygnałów akustycznych.
- Biejący program zostanie skasowany. Na wyświetlaczu pojawią się dwa myślniki.
- W tym momencie możliwe będzie nastawienie nowego programu.



UWAGA!

Przed uruchomieniem nowego programu należy upewnić się, czy środek do zmywania nie został już pobrany. Jeśli w pojemniku brakuje środka do zmywania, należy go uzupełnić.

W przypadku przerwania dopływu energii elektrycznej zmywarka przechowa w pamięci wykonywany program, który w momencie przywrócenia dostawy energii elektrycznej zostanie wznowiony w punkcie, w którym był przerwany.

Zakończenie programu

Koniec programu jest oznajmiany sygnałem dźwiękowym (jeśli nie jest wyłączony), trwającym 5 sek., powtarzanym 3 razy z przerwami 30 sekundowymi.
Zmywarka wyłączy się automatycznie.

Przyciski opcji

Przycisk "SUPER ECO"

Przycisk pozwala na zaoszczędzenie średnio 25% czasu i energii (w zależności od wybranego programu) poprzez zredukowanie podgrzewania wody oraz czasu suszenia w końcowej fazie zmywania. Użycie tego przycisku zalecane jest przy zmywaniu wieczornym, kiedy ponowne użycie naczyń bezpośrednio po zmywaniu nie będzie konieczne. Po zakończeniu cyklu zalecamy uchylene drzwi zmywarki dla umożliwienia naturalnego obiegu powietrza w komorze zmywania.

Przycisk "ALL IN 1"

Ta opcja umożliwia zastosowanie detergentów łączonych "Wszystko w 1" (3 w 1/ 4 w 1/ 5 w 1, itd.)
Po wciśnięciu tego przycisku program wybrany zostaje zmodyfikowany dla optymalnego wykorzystania detergentów łączonych (następnie alert o braku soli zostanie wyłączony).



UWAGA!

Po wyborze tego programu, opcja pozostanie aktywna (odpowiednia kontrolka będzie zapalona) także w następnych programach zmywania. Opcję będzie można skasować tylko za pomocą ponownego wciśnięcia przycisku (wtedy zgaśnie odpowiednia kontrolka).

WAŻNE

Ta opcja jest zalecana w szczególności dla programu RAPID 24' którego czas trwania zostanie wydłużony o około 15 minut co umożliwi skuteczne działanie detergentu zawartego w tabletkach.

Alarm pustego zbiornika na sól

Jeśli Państwa zmywarka wymaga uzupełnienia soli, panel wyświetlacza pokaże migające "SL" po włączeniu zmywarki. Pojawienie się białych plam na naczyniach jest generalnie rzeczą biorąc sygnałem, że zbiorniczek na sól wymaga uzupełnienia.

Przycisk

"OPÓŹNIONY START"

Przycisk ten pozwala na zaprogramowanie rozpoczęcia czasu zmywania z opóźnieniem od 1 godz. do 23 godz.

Aby ustawić opóźniony start, należy postępować w następujący sposób:

- Nacisnąć przycisk "OPÓŹNIONY START" (na wyświetlaczu pokaże się napis "00").
- Nacisnąć ponownie przycisk aby określić czas rozpoczęcia zmywania (każde naciśnięcie opóźnia start o 1 godz. aż do 23 godz).
- W celu uruchomienia odliczania wcisnąć "START".
Po zakończeniu liczenia program uruchomi się automatycznie.

Jeśli chcemy upewnić się, jaki program wybraliśmy, należy wcisnąć przycisk "WYBORU PROGRAMÓW".

Jeżeli chcemy anulować opóźniony start należy:

■ Przytrzymać przez ponad 3 sekund przycisk "RESET". Na wyświetlaczu pojawi się "00" i rozlegnie się kilka sygnałów akustycznych.

■ Opóźniony start i wybrany program zostaną skasowane. Na wyświetlaczu pojawiają się dwa myślniki.

■ Jeżeli chcemy teraz uruchomić zmywarkę należy na nowo ustawić żądany program i ewentualne opcje tak jak to wyjaśniono w paragrafie "USTAWIANIE PROGRAMÓW".

Wyłączenie sygnalizacji akustycznej KONCA PROGRAMU

Sygnalizacja akustyczna **końca programu** może być wyłączona w następujący sposób.

WAŻNE
Procedurę ustawiania należy zawsze zaczynać gdy zmywarka jest wyłączona.

1. Wcisnąć i przytrzymać przycisk "WYBÓR PROGRAMU" i równocześnie włączyć zmywarkę przyciskiem "ON/OFF" (rozlegnie się krótki sygnał).

2. Przytrzymać przycisk "WYBÓR PROGRAMU" przez co najmniej 15 sekund (w tym czasie rozlegną się 2 sygnały akustyczne).

3. Zwolnić przycisk przy drugim sygnale akustycznym (wyświetlacz pokaże "b1" che co oznacza że sygnalizacja jest wyłączona).

4. Wcisnąć ponownie ten sam przycisk (pojawi się "b0" co oznacza że sygnalizacja jest wyłączona).

5. Wyłączyć zmywarkę za pomocą przycisku "ON/OFF" dla zapamiętania nowego ustawienia.

W celu włączenia sygnalizacji końca programu należy powtórzyć tę samą procedurę.

Zapamiętanie ostatnio używanego programu

Funkcję pamiętania ostatnio używanego programu można aktywować w następujący sposób:

WAŻNE
Procedurę ustawiania należy zawsze zaczynać gdy zmywarka jest wyłączona.

1. Wcisnąć i przytrzymać przycisk "WYBÓR PROGRAMU" i równocześnie włączyć zmywarkę przyciskiem "ON/OFF" (rozlegnie się krótki sygnał).

2. Przytrzymać przycisk "WYBÓR PROGRAMU" przez co najmniej 30 sekund (w tym czasie rozlegną się 3 sygnały akustyczne).

3. Zwolnić przycisk kiedy rozlegnie się TRZECI sygnał akustyczny (na wyświetlaczu pojawi się "A0" informujący o wyłączeniu funkcji zapamiętania).

4. Wcisnąć ponownie ten sam przycisk (na wyświetlaczu pojawi się "A1" informujący o włączeniu funkcji zapamiętania).

5. Wyłączyć zmywarkę za pomocą przycisku "ON/OFF" dla zapamiętania nowego ustawienia.

Wyłączenie funkcji pamiętania odbywa się za pomocą tej samej procedury.

WAŻNE

Niniejsza zmywarka jest wyposażona w układ zabezpieczający przed zalaniem, który w razie awarii usuwa nadmiar wody ze zmywarki.



UWAGA!

Aby nie dopuścić do nieumyślnego włączenia układu zabezpieczającego przed zalaniem nie zaleca się przesuwac ani przechylać zmywarki podczas jej działania.

W przypadku, w którym zachodzi konieczność przesunięcia lub przechylenia zmywarki należy sprawdzić wcześniej, czy zmywanie zakończyło się i czy w zbiorniku zmywarki nie pozostała woda.

Zmywarka może sygnalizować, poprzez informację na wyświetlaczu, cały szereg wadliwych działań.

AUTOMATYCZNE SYGNALIZOWANIE ANOMALII W PRACY ZMYWARKI

ANOMALIA	PRZYCZYNA	ŚRODEK ZARADCZY
Na wyświetlaczu pokazują się symbole E2, rozlega się sygnał dźwiękowy.	Brak wody (zamknięty kran dopływu wody).	Wyłączyć zmywarkę, otworzyć kran, ponownie wybrać program.
Na wyświetlaczu pokazują się symbole E3, rozlega się sygnał dźwiękowy.	Zmywarka nie odprowadza wody ze zbiornika.	Sprawdź, czy nie jest zagięty wąż odpływowo lub czy nie są zatkane syfon albo filtry. Jeśli nie ma uszkodzenia należy wezwać Serwis.
Na wyświetlaczu pokazują się symbole E4, rozlega się sygnał dźwiękowy.	Wyciek wody.	Sprawdź, czy nie jest zagięta wąż odpływowo lub czy nie są zatkane syfon albo filtry. Jeśli nie ma uszkodzenia należy wezwać Serwis.
Na wyświetlaczu pokazują się symbole E5, E6, E7, Ef lub EL wraz z krótkim sygnałem dźwiękowym	Uszkodzenie modułu elektronicznego.	Zachodzi konieczność wezwania technika serwisowego.
Na wyświetlaczu pokazują się symbole E8 lub Ei wraz z krótkim sygnałem dźwiękowym	Nie działa prawidłowo grzałka podgrzewająca wodę lub filtr jest zatkany.	Oczyszczyć płytkę filtra. Jeśli usterki nie udaje się wyeliminować, wezwać technika serwisowego.

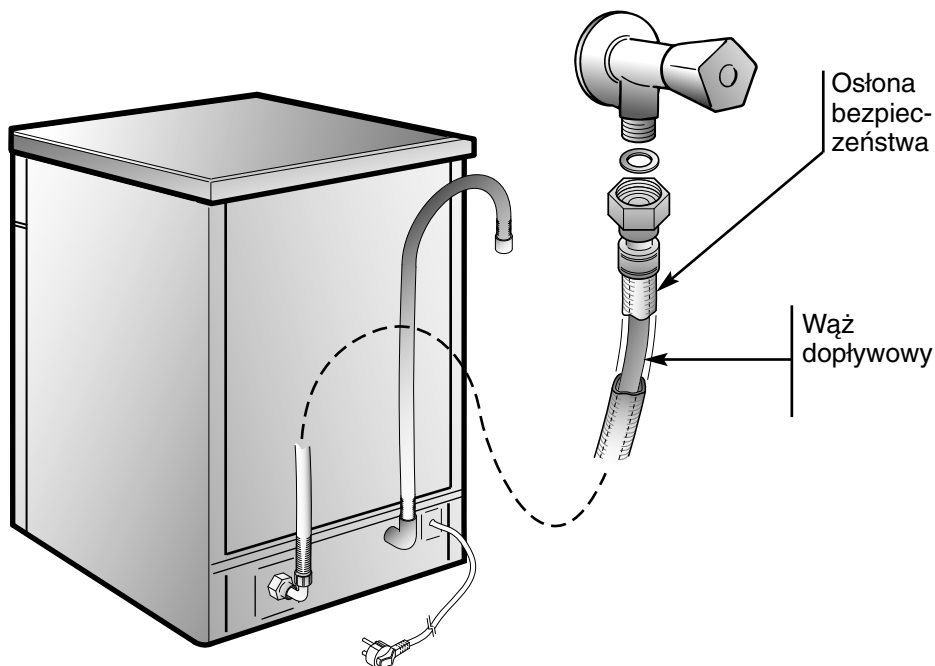
AQUAPROTECT – WĄŻ DOPIŁYWOWY Z OSŁONĄ ZABEZPIECZAJĄCĄ

Wąż dopływowy zmywarki jest otoczony przezroczystą osłoną.

W wypadku jakiegos uszkodzenia węża, wyciekająca z niego woda zatrzymuje się między uszkodzonym wężem i jego przezroczystą osłoną, przez którą woda jest łatwo widoczna.

Można dokończyć rozpoczęty cykl zmywania, ale po jego zakończeniu należy wymienić uszkodzony wąż na nowy.

Jeśli długość węża nie pozwala na prawidłowe podłączenie urządzenia należy wymienić wąż, w razie potrzeby zwracając się do Autoryzowanego Serwisu.







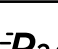
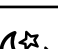




LISTA PROGRAMÓW

Zmywanie z myciem wstępnym

Dla programów z myciem wstępnym zalecane jest dodanie dodatkowej ilości detergentu (max. 10 gramów) bezpośrednio do wnętrza zmywarki.

Programu	Opis
----------	------

P1		Parowy 75°C	Cykl kombinowany wodno-parowy. Skuteczny przy dużym zabrudzeniu. Nie jest wymagane mycie wstępne gamków i naczyń.
P2		Uniwersalny 60°C	Przeznaczony do zmywania naczyń i gamków codziennego użytku, normalnie zabrudzonych.
P3		Codzienny 55°C	Szybki program do naczyń normalnie zabrudzonych, do częstego stosowania przy normalnym załadunku.
P4		Eco 45°C	Program do naczyń normalnie zabrudzonych (najbardziej efektywny pod względem łącznego zużycia energii i wody dla tego rodzaju naczyń). Program znormalizowany EN 50242.
P5		Kryształ 45°C	Program przystosowany do zmywania naczyń delikatnych, zdobionych i z kryształu. Wskazany do zmywania naczyń w niewielkim stopniu zabrudzonych, za wyjątkiem gamków.
P6		Rapid 59' 65°C	Przeznaczony do codziennego zmywania naczyń i gamków zaraz po użyciu normalnie zabrudzonych (Max. 8 kompletów).
P7		Rapid 24' 50°C	Bardzo szybkie zmywanie wykonywane tuż po zakończeniu posiłku po podgrzaniu wody wskazane do zmywania naczyń dla 6 osób najwyżej.
P8		Nocny 55°C	Program maksymalnie cichy. Idealny do zmywania nocnego i korzystania z tańszych taryf energetycznych.
P9		Mycie wstępne	Wstępne, krótkie zmywanie wykonywane rano lub w południe, kiedy chcemy przenieść główne zmywanie na okres po kolacji.
 70°C		Czyszczenie zmywarki P4 + 	Niniejszy program powinien być używany w regularnych odstępach czasu przy wykorzystaniu specjalnego środka do czyszczenia zmywarek. Podczas operacji czyszczenia, zmywarka musi być pusta.

■ = Programy "IMPULSY"

N.D. = FUNKCJA NIEDOSTĘPNA

Czynności do wykonania					Przebieg wykonania programu							Czas zmywania w minutach	Funkcje dodatkowe		
Środek do zmywania wstępnego	Środek do zmywania	Czyszczenie filtrów i płytki	Kontrola środka wybielającego	Kontrola zapasu soli	Zmywanie wstępne gorące	Zmywanie wstępne zimne	Zmywanie zasadnicze	Pierwsze zimne płukanie	Drugie zimne płukanie	Płukanie gorące ze środkiem wybielającym	Wodą zimną (15°C)* -Tolerancja ± 10%*	Przycisk "OPÓŹNIONY START"	Przycisk "SUPER ECO"	Przycisk "ALL IN 1"	

●	●	●	●	●	○		75°C	○	○	○	130	TAK	TAK	TAK
	●	●	●	●		○	60°C	○		○	120	TAK	TAK	TAK
	●	●	●	●		○	55°C	○		○	80	TAK	TAK	TAK
●	●	●	●	●		○	45°C			○	190	TAK	TAK	TAK
	●	●	●	●		○	45°C	○		○	85	TAK	TAK	TAK
●	●	●	●	●	○		65°C			○	59	TAK	TAK	TAK
	●	●	●	●			50°C			○	24	TAK	N.D.	TAK
	●	●	●	●		○	55°C	○		○	240	TAK	TAK	TAK
		●				○					5	TAK	N.D.	
							70°C	○			45	TAK		

* PRZY ZMYWANIU W GORĄCEJ WODZIE CZAS POZOSTAŁY DO KOŃCA PROGRAMU DOSTOSOWUJE SIĘ AUTOMATYCZNIE W TRAKCIE WYKONYWANEGO PROGRAMU.

REGULACJA ZMIĘKCZANIA WODY

Woda, w zależności od lokalizacji, zawiera sole wapnia i inne sole mineralne osadzające się na naczyniach i pozostawiające białe plamy.

Im więcej tych soli tym woda jest "twardsza". Zmywarka do naczyń wyposażona jest w zmiękczac, który wykorzystując sól regeneracyjną, zaprojektowaną specjalnie dla tych urządzeń, dostarcza wody pozbawionej wapnia (miękkiej) do zmywania naczyń.

W odpowiedniej instytucji zapewniającej zasilanie w wodę, znajdującej się na terenie zamieszkania można dowiedzieć się, jaki jest poziom twardości wody.

Ustawienie zmiękczacza wody

Zmiękczac może skutecznie ulepszać wodę, której twardość osiąga wartość 90°FH (w skali francuskiej), 50° dH (w skali niemieckiej), za pośrednictwem ośmiu poziomów regulacji.

W poniższej tabeli podano wartości regulacji dla kolejnych poziomów twardości wody z sieci wodociągowej.

Poziom	Twardość wody		Wykorzystanie soli regeneracyjnej	Regulacja zmiękczacza
	°FH (stopnie francuskie)	°dH (stopnie niemieckie)		
0	0-5	0-3	NIE	d0
1	6-10	4-6	TAK	d1
2	11-20	7-11	TAK	d2
3	21-30	12-16	TAK	d3
*4	31-40	17-22	TAK	d4
5	41-50	23-27	TAK	d5
6	51-60	28-33	TAK	d6
7	61-90	34-50	TAK	d7

* **Zmiękczac ustawiony jest fabrycznie na poziomie 4 (d4), gdyż poziom ten zadowala większość klientów.**

W zależności od stopnia twardości miejscowej wody należy wyregulować zmiękczac w następujący sposób:

WAŻNE
Procedurę ustawiania należy zawsze zaczynać gdy zmywarka jest wyłączona.

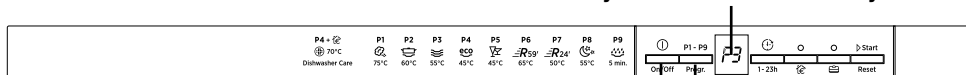
1. Wcisnąć i przytrzymać przycisk **"WYBÓR PROGRAMU"** i równocześnie **włączyć** zmywarkę przyciskiem **"ON/OFF"** (rozlegnie się krótki sygnał).
2. Przytrzymać przycisk **"WYBÓR PROGRAMU"** przez co najmniej 5 sekund a następnie zwolnić ale dopiero **po usłyszeniu** sygnału akustycznego. Wyświetlacz pokaże bieżące ustawienia zmiękczacza.
3. Wcisnąć ponownie ten sam przycisk w celu ustawieniażądanego poziomu: każde wciśnięcie zwiększa ustawienie o jeden. Po osiągnięciu "d7" ustawienie powróci do "d0".
4. Wyłączyć zmywarkę za pomocą przycisku **"ON/OFF"** dla zapamiętania nowego ustawienia.



UWAGA!

Jeśli z jakiegoś powodu nie uda się zakończyć procedury ustawiania, należy wyłączyć zmywarkę wciskając przycisk **"ON/OFF"** i rozpocząć ustawianie od nowa.

Wyświetlacz elektroniczny



Przycisk
"ON/OFF"

Przycisk
"WYBÓR PROGRAMU"

USUWANIE DROBNYCH USTEREK

Jeśli zmywarka nie działa, z pomocą wezwanego technika serwisowego wykonać następujące czynności sprawdzające:

NIEPRAWIDŁOWOŚCI	PRZYCZYNY	ŚRODKI ZARADCZE
1 - Maszyna nie działa dla żadnego programu	Źle wetknięta wtyczka sieciowa	Wetknąć wtyczkę
	Nie wciśnięty przycisk O/I (Start/Stop)	Wcisnąć przycisk Start/Stop
	Drzwiczki otwarte	Zamknąć drzwiczki
	Brak zasilania w energię	Sprawdzić
2 - Maszyna nie pobiera wody	Patrz przyczyny Nr 1	Skontrolować
	Zamknięty kurek z wodą	Otworzyć kurek
	Źle ustawiony programator	Ustawić poprawnie programator
	Zagięty przewód zasilający	Wyprostować przewód.
	Zatkany filtr przewodu zasilania w wodę	Oczyszczyć filtr umieszczony na zakończeniu przewodu zasilania w wodę
3 - Maszyna nie odprowadza wody	Zatkany filtr	Oczyszczyć filtr
	Zagięty przewód odpływowy wody	Wyprostować przewód.
	Nieprawidłowe przedłużenie przewodu odpływowego wody	Podczas przedłużania przewodu odpływowego postępować zgodnie z instrukcją
	Przewód odpływowy skierowany do rury w ścianie nie ma odpowietrzenia	Wezwać wykwalifikowanego technika
4 - Maszyna odprowadza wodę w sposób ciągły	Przewód w położeniu zbyt niskim	Unieść do 40 cm końcówkę przewodu odpływowego.
5 - Nie obraca się ramię obrotowe	Zbyt dużo środka myjącego	Zmniejszyć ilość środka myjącego. Zastosować specjalny środek myjący.
	Jakiś przedmiot przeszkadza w obrocie ramienia	Skontrolować
	Płytką filtrującą i filtr zatkane przez nieczystości	Oczyszczyć płytkę i filtr
6 - W zmywarkach elektronicznych bez wyświetlacza: jedna lub dwie kontrolki migają szybko.	Zamknięty kurek dopływu wody	Wyłączyć maszynę. Otworzyć kurek. Ponownie włączyć cykl prania

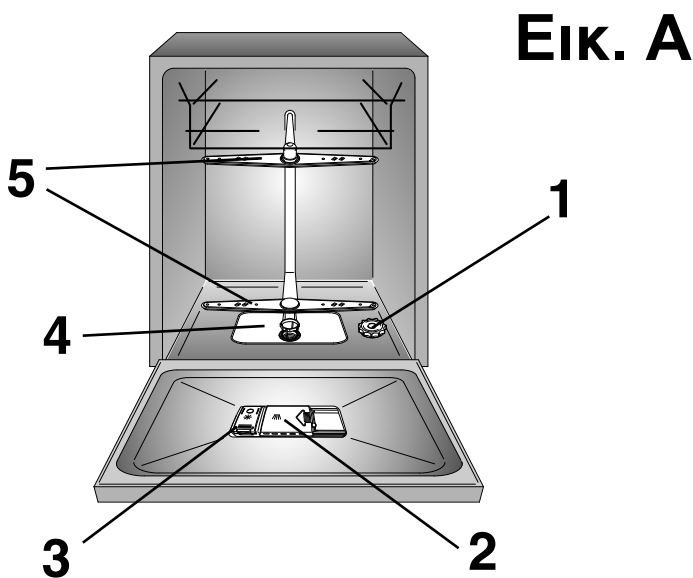
NIEPRAWIDŁOWOŚCI	PRZYCZYNY	ŚRODKI ZARADCZE
7 - Naczynia są zmyte tylko częściowo	Patrz przyczyny Nr 5	Skontrolować
	Dno gamków nie jest dokładnie umyte	Zbyt uporczywie przyczepione resztki jedzenia, które należy zdjąć przed zmywaniem w zmywarce
	Brzeg gamków nie jest dokładnie umyty	Lepiej ułożyć gamki
	Dysze ramion spryskujących częściowo zatkane	Zdemontować ramiona spryskujące odkręcając mocującą nakrętki mocujące zgodnie z kierunkiem ruchu wskazówek zegara i umyć je pod kranem.
	Naczynia nie są dobrze rozłożone	Nie układać naczyń zbyt ciasno
	Końcówka przewodu odpływowego zanurzona jest w wodzie	Końcówka przewodu odpływowego nie powinna dotykać powierzchni wody odprowadzanej.
	Środek myjący nie jest prawidłowo dawkowany, jest stary lub zbrity.	Zwiększyć dawkę zależnie od stopnia zabrudzenia lub wymienić środek myjący.
	Korek pojemnika z solą nie jest dokładnie zakręcony.	Dokręcić do oporu.
	Wybrany program zmywania jest zbyt słaby.	Wybrać program bardziej skuteczny.
	Naczynia w koszyku dolnym nie są umyte.	Wyłączyć przycisk połowicznego załadunku.
8 - Zmywarka nie pobiera detergentu lub pobiera go za mało	Sztuczce, talerze, gamki przeszkadzają w prawidłowym otwarciu pojemnika na detergent.	Załadować naczynia w zmywarce prawidłowo, uważając by nie przeszkadzały w otwieraniu się pojemnika na detergent.
9 - Obecność białych plam na naczyniach	Woda zasilająca jest szczególnie twarda.	Sprawdzić poziom soli i środka do płukania oraz wyregulować dawkowanie, jeśli nieprawidłowość utrzymuje się, poprosić Dział Serwisowy o interwencję.
10 - Hałas podczas zmywania	Naczynia uderzają o siebie.	Lepiej je rozmieścić w koszykach.
	Obrotowe ramiona myjące uderzają o naczynia.	Lepiej ułożyć naczynia.
11 - Naczynia nie są dokładnie wysuszone	Brak obiegu powietrza	Pozostawić drzwiczki maszyny uchylone po zakończeniu programu zmywania co poprawi warunki naturalnego wysychania.
	Brakuje środka nabyśczającego.	Uzupełnić środek nabyśczający.

Uwaga: Gdy jedna z cytowanych powyżej nieprawidłowości jest powodem złego zmywania lub niewystarczającego płukania, niezbędne jest ręczne zebranie brudów z naczyń gdyż operacja końcowa spowoduje wyschnięcie zabrudzeń, których kolejne zmywanie w zmywarce nie byłoby w stanie oczyścić. Jeśli złe działanie zmywarki utrzymuje się, należy zwrócić się do Działu Serwisowego podając nazwę modelu zmywarki, umieszczoną na tabliczce znamionowej znajdującej się po wewnętrznej stronie drzwiczek, w części górnej, lub na egzemplarzu gwarancji. Informacje te umożliwią dokonanie szybszego i skuteczniejszego serwisu.

Producent zrzeka się wszelkiej odpowiedzialności za błędy w druku niniejszej instrukcji. Ponadto zastrzega sobie prawo wprowadzania zmian które uzna za użyteczne bez pogorszenia podstawowych charakterystyk.

ΠΕΡΙΕΧΟΜΕΝΑ

Γενικές οδηγίες ασφαλείας	Σελ. 33
Παροχή νερού	Σελ. 36
Τοποθέτηση αλατιού	Σελ. 38
Ρύθμιση της επάνω σχάρας (καλάθι)	Σελ. 39
Τοποθέτηση σκευών	Σελ. 40
Πληροφορίες για εργαστήρια	Σελ. 42
Τοποθετώντας το απορρυπαντικό	Σελ. 43
Είδη απορρυπαντικών	Σελ. 44
Βάζοντας το γυαλιστικό	Σελ. 45
Καθαρισμός φίλτρων	Σελ. 46
Πρακτικές συμβουλές	Σελ. 47
Καθαρισμός & συντήρηση	Σελ. 48
Περιγραφή χειριστηρίου	Σελ. 49
Τεχνικά Χαρακτηριστικά	Σελ. 49
Επιλογή προγραμμάτων και ειδικές λειτουργίες	Σελ. 50
Πίνακας προγραμμάτων	Σελ. 54
Aquaprotect	Σελ. 56
Μηχανισμός αφαλατωτή νερού	Σελ. 57
Εντοπισμός μικρών βλαβών	Σελ. 58



Παρακαλούμε να διαβάσετε το παρόν βιβλιário προσεκτικά, διότι αναφέρει σημαντικές οδηγίες εγκατάστασης, άριστης χρήσης και χειρισμού με ασφάλεια της συσκευής σας.

Κρατήστε αυτό το βιβλιário στο αρχείο σας και για μελλοντική χρήση.

ΓΕΝΙΚΕΣ ΟΔΗΓΙΕΣ ΑΣΦΑΛΕΙΑΣ

■ Αυτή η συσκευή προορίζεται να χρησιμοποιηθεί στα νοικοκυριά καθώς και σε άλλους χώρους όπως:

-Επαγγελματικοί χώροι, γραφεία, καθώς και σε άλλα εργασιακά περιβάλλοντα.

- Αγροκτήματα κι εξοχικά.

-Από πελάτες σε ξενοδοχεία καθώς και σε άλλα είδη καταυλισμών.

-Τουριστικές μονάδες όπως ενοικιαζόμενα διαμερίσματα.

Μια διαφορετική χρήση της συσκευής όπως αποκλειστικά επαγγελματικός καθαρισμός από εξειδικευμένο προσωπικό καθαρισμού αποκλείεται εκ των προτέρων ακόμη και στις άνω περιπτώσεις.

Αν η συσκευή χρησιμοποιείται διαφορετικά, μπορεί να μειωθεί η διάρκεια ζωής της συσκευής και μπορεί να ακυρώσει την εγγύηση του κατασκευαστή.

Όποια ζημιά στη συσκευή ή όποια άλλη μορφή ζημιάς που προκύψει μέσα από τη χρήση που δεν είναι συνεπής με την αποκλειστικά οικιακή χρήση (ακόμη και αν τοποθετείται η συσκευή σε έναν οικιακό χώρο) δεν αναγνωρίζεται από τον κατασκευαστή σε καμία περίπτωση σύμφωνα με την προβλεπόμενη νομοθεσία.

■ Η συσκευή αυτή είναι κατάλληλη για χρήση από παιδιά ηλικίας άνω των 8 ετών και από άτομα με μειωμένη ψυχοφυσική δεξιότητα η χωρίς προγενέστερη εμπειρία και γνώση στη χρήση της συσκευής υπό τον όρο ότι θα επιβλέπονται, θα τους δοθούν οι κατάλληλες οδηγίες και θα έχουν κατανοήσει τους κινδύνους που εγκυμονεί η χρήση της συσκευής. Μην αφήνετε τα παιδιά να παίζουν με τη συσκευή ή να ασχολούνται με το καθαρισμό και τη συντήρηση της χωρίς την επίβλεψη ενήλικα.

■ Φροντίστε ώστε τα παιδιά να μην παίζουν με τη συσκευή.

■ Τα παιδιά κάτω των 3 ετών δεν πρέπει να βρίσκονται κοντά στη συσκευή χωρίς την επίβλεψη ενηλίκου.

■ Αν πρόκειται να αλλάξετε το καλώδιο παροχής, καλέστε το πλησιέστερο Κέντρο Τεχνικής Εξυπηρέτησης.

■ Η συσκευή πρέπει να συνδεθεί στο δίκτυο της ύδρευσης με νέους εύκαμπτους σωλήνες. Τυχόν παλιοί σωλήνες δεν πρέπει να ξαναχρησιμοποιηθούν.

■ Η πίεση του νερού πρέπει να είναι ανάμεσα σε 0,08 MPa και 0,8 MPa.

■ Εάν πρόκειται να τοποθετήσετε τη συσκευή επάνω σε μοκέτα βεβαιωθείτε ότι οι αεραγωγοί εξαερισμού παραμένουν ανοικτοί.

- Φροντίστε ώστε η πρόσβαση στο σημείο σύνδεσης της συσκευής με την παροχή ηλεκτρικής ενέργειας να είναι προσβάσιμη και μετά την εγκατάσταση της συσκευής.
- Για το μέγιστο φορτίο, παρακαλούμε ανατρέξτε στο κεφάλαιο "ΤΕΧΝΙΑ ΧΑΡΑΚΤΗΡΙΣΤΙΚΑ" πίνακας/τμήμα .



ΠΡΟΣΟΧΗ!

Μαχίρια και άλλα αιχμηρά αντικείμενα πρέπει να τοποθετούνται στο καλάθι των μαχαιροπήρουνων με φορά προς τα κάτω ή στα καλάθια σε οριζόντια θέση.

- Μην αφήνετε ποτέ ανοικτή την πόρτα της συσκευής. Μπορεί να προκληθεί ατύχημα.
- Για περισσότερες πληροφορίες για τη συσκευή και τεχνικές πληροφορίες επισκεφθείτε το site του κατασκευαστή.

Προδιαγραφές ασφάλειας

- Βεβαιωθείτε ότι το δίκτυο στο οποίο θα συνδέσετε τη συσκευή διαθέτει γείωση, διαφορετικά ζητήστε την βοήθεια εξειδικευμένου τεχνίτη.

Ο κατασκευαστής δεν φέρει καμία ευθύνη για ζημιές σε πρόσωπα ή πράγματα που προκλήθηκαν από την μη γείωση της συσκευής.

- Βεβαιωθείτε ότι η συσκευή δεν έχει "μαγκώσει" κάποιο καλώδιο παροχής.

- Γενικά δεν συνιστάται η χρήση πολύπριζων ή/και προεκτάσεων καλωδίων ("μπαλαντζές").

- Μη βγάζετε τη συσκευή από την πρίζα τραβώντας το καλώδιο ή την ίδια τη συσκευή.

- Μην αφήνετε τη συσκευή εκτεθειμένη σε εξωτερικό περιβάλλον (βροχή, ήλιο κτλ).

- Μην κάθεστε ή στηρίζετε επάνω στην ανοικτή πόρτα της συσκευής. Μπορεί να αναποδογυρίσει επικίνδυνα.

- Η συσκευή προορίζεται για το πλύσιμο των συνηθισμένων σκευών της κουζίνας. Αντικείμενα που περιέχουν βενζίνη, μπιογιές, ίχνη μετάλλων, ενεργά χημικά, οξέα και αλκαλικά στοιχεία απαγορεύεται να πλένονται στη συσκευή.

- Αν υπάρχει εγκατεστημένη στο χώρο κεντρική συσκευή αποσκλήρυνσης του νερού που εισέρχεται στη συσκευή, δεν απαιτείται η πρόσθεση του ειδικού αλατιού στη συσκευή.

- Αν η συσκευή παρουσιάσει πρόβλημα λειτουργίας ή μη επαρκούς απόδοσης, σβήστε τη, κλείστε την παροχή νερού και καλέστε το πλησιέστερο Εξουσιοδοτημένο Κέντρο Τεχνικής Εξυπηρέτησης. Αν δεν ακολουθήσετε τη συμβουλή αυτή, μπορεί να επιδεινώσετε το πρόβλημα περαιτέρω.

■ Αν χρειαστεί να μετακινήσετε το μηχάνημα μετά την αφαίρεση της συσκευασίας, μην προσπαθήσετε να το σηκώσετε από το κάτω μέρος της πόρτας. Ανοίξτε ελαφρώς την πόρτα και ανασηκώστε το μηχάνημα κρατώντας το από την κορυφή.

■ Για την εγκατάσταση των εντοιχιζόμενων συσκευών, ανατρέξτε στο αντίστοιχο κεφάλαιο ή στις οδηγίες που περιέχονται στο φυλλάδιο.

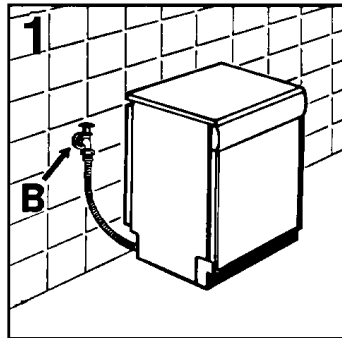
Με την τοποθέτηση της σήμανσης
CE σε αυτό το προϊόν, δηλώνουμε με δική μας ευθύνη, τη συμμόρφωση με το σύνολο όλων των απαιτήσεων της Ευρωπαϊκής Ένωσης για την ασφάλεια, υγεία και του περιβάλλοντος, που αναφέρονται στη νομοθεσία για αυτό το προϊόν.

ΠΑΡΟΧΗ ΝΕΡΟΥ

ΣΗΜΑΝΤΙΚΟ

Η συσκευή πρέπει να συνδεθεί στο δίκτυο της ύδρευσης με νέους εύκαμπτους σωλήνες. Τυχόν παλιοί σωλήνες δεν πρέπει να ξαναχρησιμοποιηθούν.

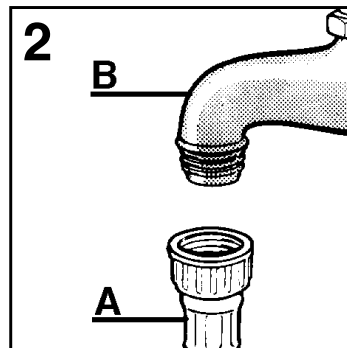
- Οι σωλήνες παροχής και αποχέτευση μπορούν να προσανατολιστούν ανεξάρτητα προς τα δεξιά ή αριστερά.



ΣΗΜΑΝΤΙΚΟ

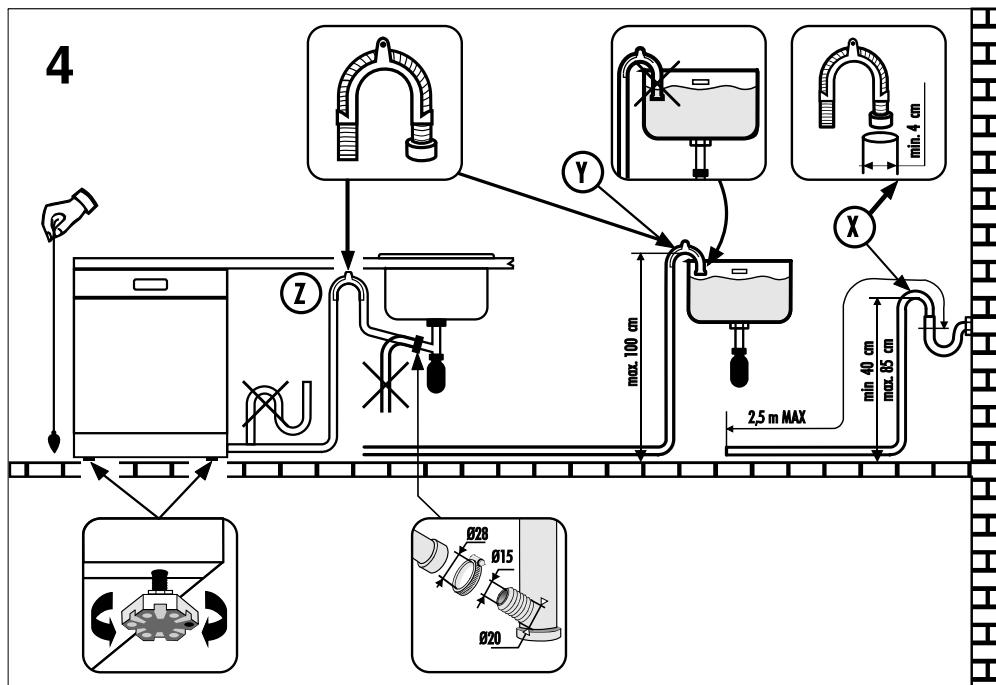
Η συσκευή μπορεί να συνδεθεί με το δίκτυο κρύου ή ζεστού νερού αρκεί αυτό το τελευταίο να μην ξεπερνά του 60°C .

- Η πίεση του δικτύου νερού πρέπει να κυμαίνεται μεταξύ 0,08 Μρα & 0,08 Μρα.
- Ο σωλήνας τροφοδοσίας νερού πρέπει να συνδεθεί με μία βρύση προκειμένου να απομονώνεται η συσκευή όταν δεν είναι σε χρήση (εικ 1B).
- Ο σωλήνας παροχής καταλήγει σε ένα στόμιο $3/4''$ με σπείρωμα (εικ.2).
- Συνδέστε το σωλήνα παροχής της συσκευής "A" στη βρύση "B" η οποία πρέπει να φέρει σπείρωμα $3/4''$ και σφίξτε τον προσεκτικά.
- Αν είναι αναγκαίο, ο σωλήνας παροχής της συσκευής μπορεί να προεκταθεί έως και 2,5 μέτρα. Μπορείτε να προμηθευτείτε την προέκταση από τα Κέντρα Τεχνικής Εξυπηρέτησης.
- Εάν το πλυντήριο πιάτων είναι συνδεδεμένο σε νέες σωληνώσεις ή σε σωληνώσεις που έχουν να χρησιμοποιηθούν για μεγάλο χρονικό διάστημα, αφήστε να τρέξει το νερό για μερικά λεπτά πριν το συνδέσετε με τον σωλήνα παροχής.
Με αυτόν τον τρόπο αποφεύγεται η φραγή του φίλτρου με σωματίδια ή σκουριά.



Σύνδεση με την παροχή νερού

- Τοποθετείστε το σωλήνα στο δίκτυο αποχέτευσης, χωρίς να υπάρχουν τσακίσματα. (εικ.4).
- Το στόμιο που θα υποδεχτεί το σωλήνα πρέπει να έχει εσωτερική διάμετρο τουλάχιστον 4 εκ, και να απέχει από το έδαφος τουλάχιστον 40 εκ.
- Σκότιμο είναι να υπάρχει και ένα σιφόνι. (εικ.4X).
- Αν είναι αναγκαίο, ο σωλήνας αποχέτευσης της συσκευής μπορεί να προεκταθεί έως και 2,5 μέτρα αρκεί να βρίσκεται πάντα χαμηλότερα από 85 εκ. από το πάτωμα. Μπορείτε να προμηθευτείτε την προέκταση από τα Κέντρα Τεχνικής Εξυπηρέτησης.
- Η καμπύλη άκρη του σωλήνα μπορεί να την ακουμπήσετε στο στόμιο του νιπτήρα ή της μπανιέρας ποτέ όμως δεν πρέπει να είναι μέσα σε νερό γιατί κατά την λειτουργία του πλυντηρίου μπορεί να τραβήξει νερό από την αποχέτευση (εικ.4Y).
- Σε περίπτωση που το πλυντήριο τοποθετηθεί κάτω από πάγκο η άκρη του σωλήνα πρέπει να συνδεθεί στο πιο ψηλό σημείο κάτω από τον πάγκο (εικ.4Z).
- Όταν τοποθετείτε την συσκευή πρέπει να ελέγχετε ότι οι σωλήνες νερού και αποχέτευσης δεν είναι τσακισμένοι.



ΤΟΠΟΘΕΤΗΣΗ ΑΛΑΤΙΟΥ

- Η εμφάνιση λευκών κηλίδων στα πιάτα, γενικά είναι ένα προειδοποιητικό σημάδι ότι το δοχείο αλατιού χρειάζεται συμπλήρωση.
- Στον πυθμένα της συσκευής υπάρχει ένα δοχείο στο οποίο τίθεται το αλάτι για την αναγέννηση των ρητινών αποσκλήρυνσης του νερού πλυσίματος των σκευών.
- Είναι σημαντικό να χρησιμοποιείτε μόνο αλάτι κατάλληλο για πλυντήρια πιάτων. Άλλοι τύποι αλατιού περιέχουν μικρές ποσότητες αδιάλυτων στο νερό ουσιών, οι οποίες μπορεί να επηρεάσουν αρνητικά ή και να καταστρέψουν τις ρητίνες και συνεπώς τη διαδικασία αποσκλήρυνσης του νερού.
- Για το γέμισμα με αλάτι, ξεβιδώστε το καπάκι του δοχείου του αλατιού στον πυθμένα της συσκευής και γεμίστε το δοχείο με αλάτι.
- Κατά τη διαδικασία αυτή θα παρατηρήσετε μικρή υπερχείλιση νερού από το δοχείο' συνεχίστε όμως κανονικά να προσθέτετε αλάτι μέχρι να γεμίσει το δοχείο. Όταν το δοχείο γεμίσει, καθαρίστε το στερίωμα του δοχείου από τυχόν υπολείμματα αλατιού και βιδώστε το καπάκι του δοχείου.

ΣΗΜΑΝΤΙΚΟ

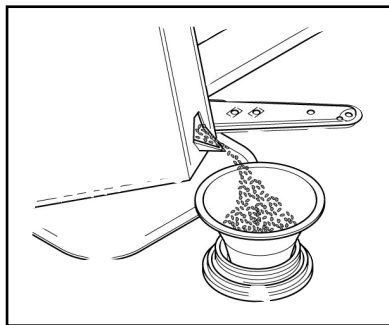
Μετά την τοποθέτηση του αλατιού, ΠΡΕΠΕΙ να εκτελέσετε έναν πλήρη κύκλο πλύσης, ή το πρόγραμμα ΠΡΟΠΛΥΣΗΣ.

- Το δοχείο του αλατιού έχει χωρητικότητα μεταξύ 1,5 και 1,8 κιλών επαρκή και αρκετά προγράμματα. Το δοχείο πρέπει να γεμίζει από καιρό σε καιρό ανάλογα με το επίπεδο αποσκλήρυνσης του νερού που έχει επιλεγεί στη συσκευή και το οποίο εξαρτάται από το τοπικό επίπεδο σκληρότητας του νερού.

ΣΗΜΑΝΤΙΚΟ

(μόνο για την πρώτη χρήση της συσκευής)

Όταν η συσκευή τίθεται σε χρήση για πρώτη φορά, αφού γεμίσετε με αλάτι το δοχείο του αλατιού, προσθέστε νερό μέχρι να παρατηρήσετε μικρή υπερχείλιση νερού από το δοχείο.

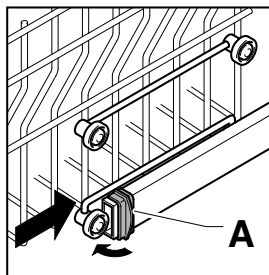
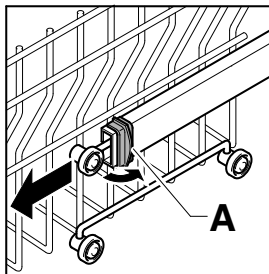


ΡΥΘΜΙΣΗ ΤΗΣ ΕΠΑΝΩ ΣΧΑΡΑΣ

Εάν χρησιμοποιείτε πιάτα διαμέτρου από 29–32,5, μπορείτε να τα τοποθετήσετε στο κάτω καλάθι αν τοποθετήσετε το επάνω καλάθι στην πιο πάνω θέση:

1. Περιστρέψτε τα εμπρόσθια στοπ "A" προς τα έξω;
2. Αφαιρέστε το καλάθι και τοποθετήστε το στην επάνω θέση;
3. Ξαναβάλτε τα στοπ στην θέση τους.

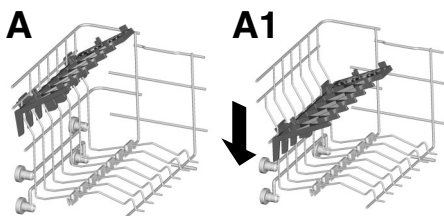
Έτσι στο επάνω καλάθι μπορείτε να βάλετε σκεύη διαμέτρου έως 20 εκατοστά.



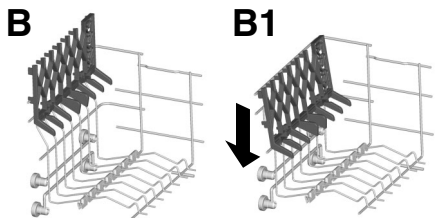
ΦΟΡΤΩΣΗ ΤΩΝ ΠΙΑΤΩΝ

Χρήση του επάνω καλαθιού

- Το επάνω καλάθι έχει δύο κινητά ράφια που βοηθούν στην ρύθμιση του ύψους του σε 4 θέσεις.
- Στην χαμηλή θέση (**A-A1**) τα ράφια χρησιμοποιούνται για να τοποθετήσετε φλιτζάνια του τσαγιού, φλιτζανάκια του καφέ, τραπεζομάχαιρα και κουτάλες. Στις άκρες αυτών των στηριγμάτων μπορείτε να κρεμάσετε ποτήρια σε σχήμα κάλυκα.



- Στην υπερυψωμένη θέση (**B-B1**) τα ράφια επιτρέπουν την τοποθέτηση πιάτων φαγητού και σούπας. Τα πιάτα πρέπει να τοποθετούνται κάθετα με τη κλήη όψη προς τα εμπρός, και με επαρκές κενό μεταξύ του ενός πιάτου από το άλλο ώστε να περνά το νερό ελεύθερα.

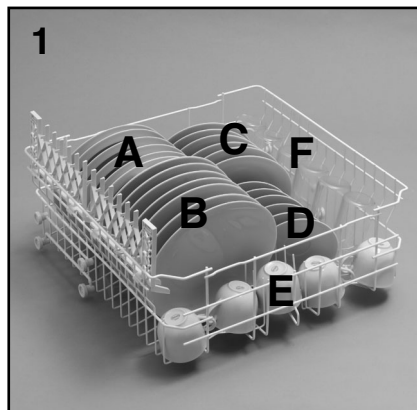


- Συνιστάται η τοποθέτηση των μεγάλων πιάτων (με διάμετρο 26 εκ και πάνω) με ελαφρά κλίση προς τα πίσω ώστε να διευκολύνεται η τοποθέτηση του καλαθιού στη συσκευή.
- Μπωλ σαλατών ή πλαστικά μπωλ (που πλένονται σε πλυντήριο πιάτων) μπορούν επίσης να τοποθετηθούν στο επάνω καλάθι. Συνιστάται η τοποθέτηση τους με τέτοιο τρόπο ώστε να φρακάρουν μεταξύ τους ελαφρά για μην αναποδογυρίζουν από την πίεση των πιδάκων του νερού κατά τη διάρκεια του πλυσίματος.
- Το επάνω καλάθι έχει σχεδιαστεί να προσφέρει μεγάλη ευκολία στη χρήση και μπορεί να φορτωθεί με έως 24 πιάτα σε 2 σειρές ή έως 30 ποτήρια σε 5 σειρές ή με μικτό φορτίο.

Ένα συνήθες καθημερινό φόρτωμα απεικονίζεται στις **εικόνες 1, 2 και 3**.

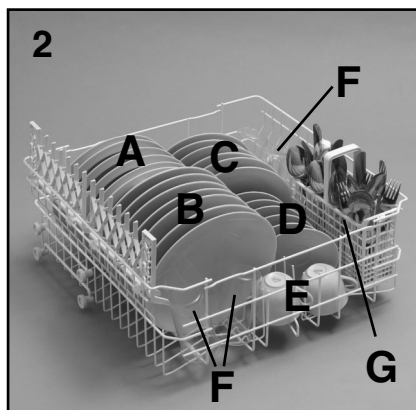
Επάνω καλάθι (εικ.1)

- A** = Βαθιά πιάτα
- B** = Επίπεδα πιάτα
- C** = Πιάτα γλυκού
- D** = Πιάτα κούπας
- E** = Φλιτζάνια
- F** = Ποτήρια



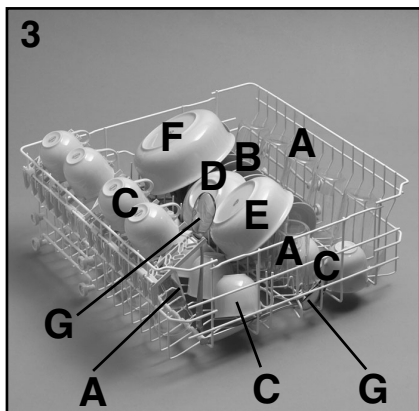
Επάνω καλάθι (εικ. 2)

- A** = Βαθιά πιάτα
- B** = Επίπεδα πιάτα
- C** = Πιάτα γλυκού
- D** = Πιάτα κούπας
- E** = Φλιτζάνια
- F** = Μικρά γυάλινα σκεύη (ποτήρια)
- G** = Μισό καλάθι μαχαιροπήρουνων



Επάνω καλάθι (εικ. 3)

- A = Ποτήρια
- B = Πιατάκια καφέ
- C = Κούπες καφέ
- D = Μικρή κούπα
- E = Μεσαία κούπα
- F = Μεγάλη κούπα
- G = Κουτάλες

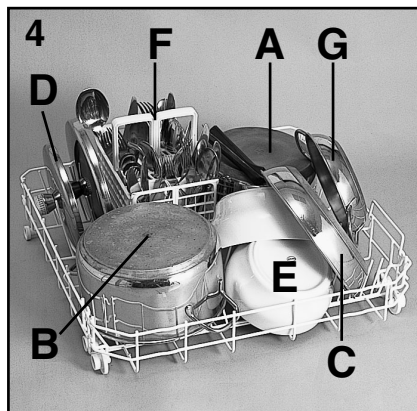


Η λογική τοποθέτηση των σκευών είναι προϋπόθεση για τα άριστα αποτελέσματα της πλύσης.

Ένα συνήθες καθημερινό φόρτωμα απεικονίζεται στις εικόνες 4 και 5.

Κάτω καλάθι (εικ. 4)

- A = Μικρή κατσαρόλα
- B = Μεγάλη κατσαρόλα
- C = Τηγάνι
- D = Καπάκια
- E = Γαβάθες, και πιατέλες
- F = Μαχαιροπήρουνα
- G = Κατσαρολικά

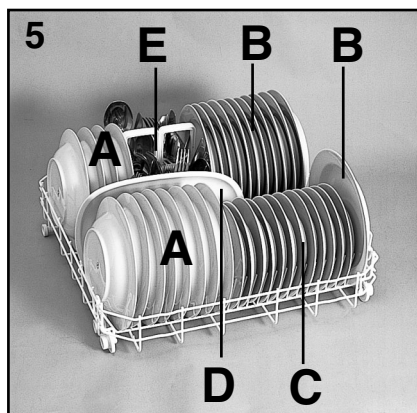


Χρήση του επάνω καλαθιού

- Τηγάνια, ταψιά φούρνου, μπυλ σαλατών, δίσκοι σερβιρίσματος, πιάτα φαγητού και βαθιά πιάτα σούπας τοποθετούνται στο κάτω καλάθι.
- Τα μαχαιροπήρουνα τοποθετούνται στο καλάθι των μαχαιροπήρουνων με τα αιχμηρά μέρη τους προς τα κάτω.
- Τοποθετήστε το καλάθι των μαχαιροπήρουνων στο κάτω καλάθι (εικ. 4 και 5) προσέχοντας τα μαχαιροπήρουνα να μην εμποδίζουν την ομαλή περιστροφή των καταιονιστήρων (βραχιόνων εκτόξευσης του νερού).

Κάτω καλάθι (εικ. 5)

- A = Βαθιά πιάτα
- B = Πιάτα
- C = Πιάτα γλυκού
- D = Πιατέλα
- E = Πηρουνία



ΣΗΜΑΝΤΙΚΟ

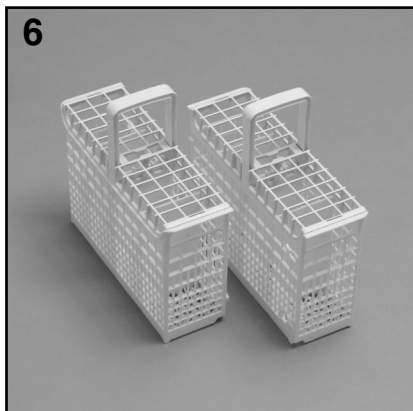
Το κάτω καλάθι είναι εξοπλισμένο με μηχανισμό ασφαλείας (stop) ώστε να μην πέφτει όταν τραβιέται προς τα έξω. Αυτό βοηθά και την ευκολότερη φόρτωση του. Όμως, για το γέμισμα με αλάτι, τον καθαρισμό των φίλτρων και για συνήθη συντήρηση, είναι απαραίτητη η πλήρης απομάκρυνση του κάτω καλαθιού.

Καλάθι μαχαιροπήρουνων (εικ. 6)

Το καλάθι για τα μαχαιροπήρουνα μπορεί να διαιρεθεί στα δύο έτσι ώστε να είναι εύχρηστο.

Για να το χωρίσετε πρέπει να το κινήσετε οριζόντια τα δύο μέρη μεταξύ τους, την αντίθετη κίνηση κάνετε για να το ενώσετε.

Το επάνω μέρος του καλάθιου των μαχαιροπήρουνων μπορεί να αφαιρεθεί για να διευκολύνει διάφορες ανάγκες φόρτωσης του.



ΠΛΗΡΟΦΟΡΙΕΣ ΓΙΑ ΤΑ ΚΕΝΤΡΑ ΤΕΧΝΙΚΗΣ ΥΠΟΣΤΗΡΙΞΗΣ

Πληροφορίες με συγκριτικά στοιχεία δοκιμών και την μέτρηση της στάθμης θορύβου κατά τις ρυθμίσεις EN μπορείτε να αναζητήσετε στην πιο κάτω διεύθυνση:

testinfo-dishwasher@candy.it

Στο αίτημα μην ξεχάσετε να προσθέσετε το μοντέλο και τον αριθμό μητρώου του πλυντηρίου πιάτων (διαβάστε το ταμπελάκι με τα σχετικά στοιχεία).

ΤΟΠΟΘΕΤΩΝΤΑΣ ΤΟ ΑΠΟΡΡΥΠΑΝΤΙΚΟ

Το απορρυπαντικό

ΣΗΜΑΝΤΙΚΟ

Χρησιμοποιείτε αποκλειστικά απορρυπαντικά σε σκόνη, παστίλιες ή υγρό ειδικά για πλυντήρια πιάτων.

Τα άλλα απορρυπαντικά λόγω σύστασης παρεμποδίζουν τη σωστή λειτουργία της συσκευής.

Γεμίζοντας το δοχείο του απορρυπαντικού

Η θήκη του απορρυπαντικού είναι τοποθετημένη στο εσωτερικό της πόρτας (εικ.Α "2"). Αν το καπάκι της θήκης είναι κλειστό, πιέστε το πλήκτρο (Α) για να ανοίξει.

Μετά από κάθε πρόγραμμα το καπάκι πρέπει να είναι ανοικτό, έτοιμο για την επόμενη χρήση.

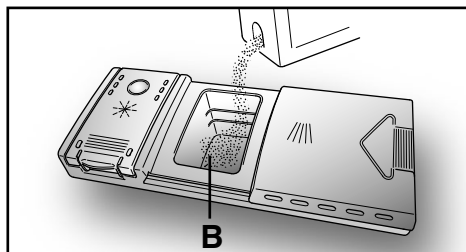


ΠΡΟΣΟΧΗ!

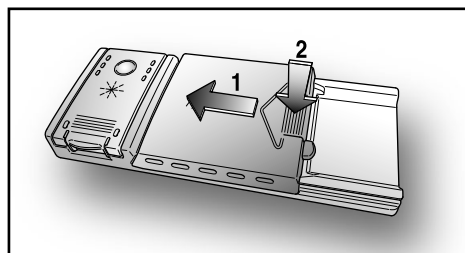
Κατά την διαδικασία της φόρτωσης του κάτω καλάθιού φροντίστε τα σκεύη που θα τοποθετήσετε να μην εμποδίζουν την λειτουργία της θήκης του απορρυπαντικού.

Η ποσότητα του απορρυπαντικού που θα πρέπει να χρησιμοποιηθεί ποικίλει ανάλογα με το πόσο βρώμικα είναι τα σκεύη τα οποία θα πλυθούν καθώς επίσης και από τον τύπο των σκευών.

Σας συνιστούμε να τοποθετήσετε μέσα στην θήκη 20±30 γρ απορρυπαντικού (Β).



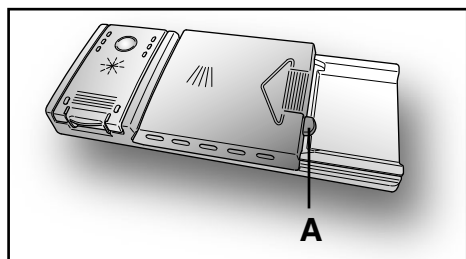
Αφού τοποθετήσετε το απορρυπαντικό στη θήκη, κλείστε το καπάκι, αρχικά σπρώχνοντας το (1) και μετά πιέζοντας το (2) μέχρι να ακούσετε ένα "κλικ".



Επειδή τα απορρυπαντικά δεν είναι ίδια σκόπιμο είναι να ακολουθείτε την δΟΣΟΛΟΓΙΑ που προτείνει ο κατασκευαστής τους και η οποία αναγράφεται επάνω στην συσκευασία. Εάν η ποσότητα του απορρυπαντικού δεν είναι αρκετή ο καθαρισμός θα είναι ανεπαρκής, ενώ αν βάλετε περισσότερο απορρυπαντικό δεν θα βελτιώσετε τα αποτελέσματα.

ΣΗΜΑΝΤΙΚΟ

Η σωστή κατανάλωση απορρυπαντικού συμβάλλει στην προστασία του περιβάλλοντος.



ΕΙΔΗ ΑΠΟΡΡΥΠΑΝΤΙΚΩΝ

Ταμπλέτες απορρυπαντικό

Οι ταμπλέτες των διαφόρων κατασκευαστών διαλύονται σε διαφορετικές χρονικές στιγμές, γι' αυτό το λόγο, κατά τη διάρκεια των γρήγορων προγραμμάτων, μερικές ταμπλέτες μπορεί να μην είναι πλήρως αποτελεσματικές, επειδή δεν διαλύονται πλήρως. Εάν χρησιμοποιείτε αυτά τα προϊόντα, συνιστάται να επιλέγετε μεγαλύτερα προγράμματα που εγγυώνται την πλήρη χρήση του απορρυπαντικού.

ΣΗΜΑΝΤΙΚΟ

Για ικανοποιητικά αποτελέσματα πλύσης, οι ταμπλέτες ΠΡΕΠΕΙ να τοποθετούνται στο ειδικό δοχείο για το απορρυπαντικό και όχι κατευθείαν στον κάδο.

Συμπυκνωμένα απορρυπαντικά

Τα συμπυκνωμένα απορρυπαντικά, με μειωμένη αλκαλικότητα και με φυσικά ένζυμα, σε συνάρτηση με προγράμματα πλύσης στους 50°C, έχουν μικρότερη επίδραση στο περιβάλλον και προστατεύουν τα σκεύη και το πλυντήριο πιάτων.

Τα προγράμματα πλύσης στους 50°C σκοπεύουν στην εκμετάλλευση της ιδιότητας των ενζύμων να διαλύουν τη βρωμιά, επιτρέποντας έτσι, με τη χρήση των συμπυκνωμένων απορρυπαντικών, να επιτύχουν τα ίδια αποτελέσματα με τα προγράμματα των 65°C αλλά σε χαμηλότερη θερμοκρασία.

Συνδυασμένα απορρυπαντικά

Τα απορρυπαντικά που περιέχουν γυαλιστικό πρέπει να τοποθετούνται στο ειδικό δοχείο απορρυπαντικού. Το δοχείο του γυαλιστικού θα πρέπει να είναι άδειο (εάν δεν είναι άδειο, ρυθμίστε το ρυθμιστή γυαλιστικού στη χαμηλότερη θέση πριν χρησιμοποιήσετε συνδυασμένα απορρυπαντικά).

"ΟΛΑ σε 1" συνδιαζόμενα απορρυπαντικά

Αν σχεδιάζετε να χρησιμοποιήσετε "ΟΛΑ σε 1" ("3 σε 1"/"4 σε 1"/"5 σε 1", κλπ.) συνδιαζόμενα απορρυπαντικά π.χ. με ενσωματωμένο αλάτι ή λαμπρυντικό, σας συνιστούμε να ακολουθήσετε τις παρακάτω συμβουλές:

- Διαβάστε προσεκτικά και ακολουθείστε τις οδηγίες του κατασκευαστή, που βρίσκονται στη συσκευασία;

- Η αποτελεσματικότητα των απορρυπαντικών που περιέχουν μαλακτικό/αλάτι έγκειται στη σκληρότητα νερού της περιοχής σας.

Ελέγξτε εάν η σκληρότητα είναι μέσα στα επιτρεπτά όρια που δίνονται στη συσκευασία του απορρυπαντικού.

Όταν χρησιμοποιείτε αυτόν τον τύπο προϊόντος, και δεν έχετε ικανοποιητικά αποτελέσματα πλύσης, παρακαλώ επικοινωνήστε με τον κατασκευαστή του απορρυπαντικού.

Σε ορισμένες περιπτώσεις η χρήση συνδυασμένων απορρυπαντικών μπορεί να προκαλέσει τα ακόλουθα:

- Υπολείμματα στα σκεύη ή στο πλυντήριο πιάτων;
- μείωση στην αποτελεσματικότητα πλύσης και στεγνώματος.

ΣΗΜΑΝΤΙΚΟ

Οποιοδήποτε πρόβλημα προκύψει ως άμεσο αποτέλεσμα από τη χρήση τέτοιων προϊόντων δεν καλύπτονται από την εγγύηση που συνοδεύει τη συσκευή.

Παρακαλώ σημειώστε ότι χρησιμοποιώντας τα "ΟΛΑ σε 1" συνδυασμένα απορρυπαντικά, τα ενδεικτικά φωτάκια γυαλιστικού και αλατιού (που υπάρχουν σε ορισμένα μοντέλα) δείχνουν υπερπληρότητα, ένδειξη που θα πρέπει να αγνοήσετε.

Εάν προκύψουν προβλήματα στο πλύσιμο και/ή στο στέγνωμα, προτείνουμε να επιστρέψετε στη χρήση ξεχωριστών προϊόντων (αλάτι, απορρυπαντικό και γυαλιστικό). Αυτό θα εξασφαλίσει ότι το αποσκληρυντικό νερού στο πλυντήριο πιάτων λειτουργεί σωστά.

Σε αυτή την περίπτωση, προτείνουμε να:

- ξαναγεμίσετε τα δοχεία αλατιού και γυαλιστικού;
- τρέξετε έναν κανονικό κύκλο πλύσης χωρίς φορτίο.

Παρακαλώ σημειώστε ότι επιστρέφοντας στη χρήση κανονικού αλατιού, θα χρειαστεί ένας αριθμός κύκλων πλύσης πριν το σύστημα γίνει πλήρως αποτελεσματικό και πάλι.

ΒΑΖΟΝΤΑΣ ΤΟ ΓΥΑΛΙΣΤΙΚΟ

Το γυαλιστικό

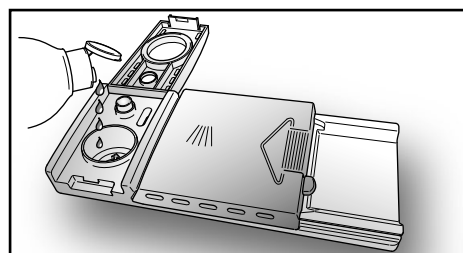
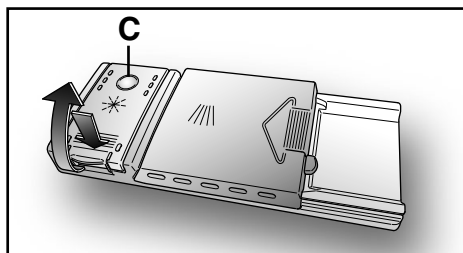
Το γυαλιστικό, το οποίο απελευθερώνεται αυτόματα κατά τη διάρκεια του τελευταίου ξεβγάλματος, βοηθά τα σκεύη να στεγνώνουν γρηγορότερα και προλαμβάνει το σχηματισμό σε αυτά κηλίδων αλατιού και θαμπάδων.

Γεμίζοντας το δοχείο του γυαλιστικού

Το δοχείο του γυαλιστικού βρίσκεται αριστερά στη θήκη του απορρυπαντικού, ενσωματωμένο σε αυτήν (εικ. Α "3").

Για να ανοίξετε το καπάκι της θήκης, πιέστε το προς τα κάτω και σπρώξτε όπως δείχνουν τα βέλη.

Είναι πάντα συνιστώμενη η χρήση γυαλιστικού για πλυντήρια πιάτων. Να ελέγχετε την ποσότητα του γυαλιστικού διαμέσου του υαλίνου δείκτη (C) που βρίσκεται ενσωματωμένος στη θήκη του απορρυπαντικού.



ΓΕΜΑΤΟ

ΑΔΕΙΟ



ΣΚΟΥΡΟ

ΑΝΟΙΧΤΟ

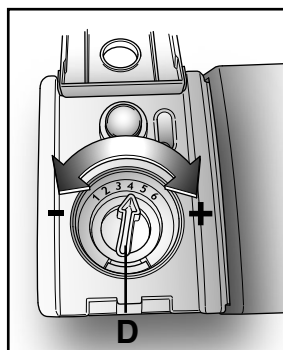
Ρύθμιση του γυαλιστικού από 1-6

Ο ρυθμιστής (D) βρίσκεται κάτω από το καπάκι της θήκης και μπορεί να περιστραφεί με ένα κέρμα. Η συνιστώμενη θέση είναι η "4".

Η σκληρότητα του νερού επιδρά σημαντικά τόσο στην διαμόρφωση κρούστας αλάτων όσο και στον βαθμό στεγνώματος.

Είναι σκόπιμο να ρυθμίζετε το δοσομετρητή για να έχετε καλά αποτελέσματα.

Εάν τα σκεύη παρουσιάζουν γραμμές μειώστε κατά μια θέση τον δοσομετρητή.



ΚΑΘΑΡΙΣΜΟΣ ΦΙΛΤΡΩΝ

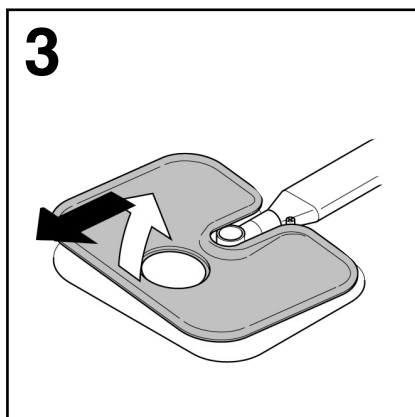
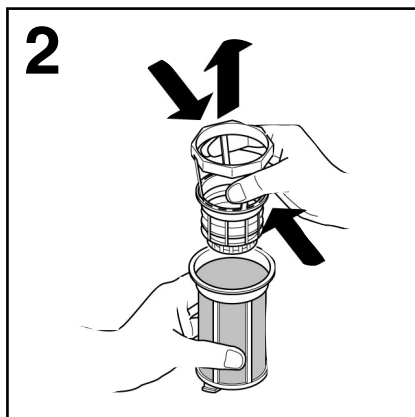
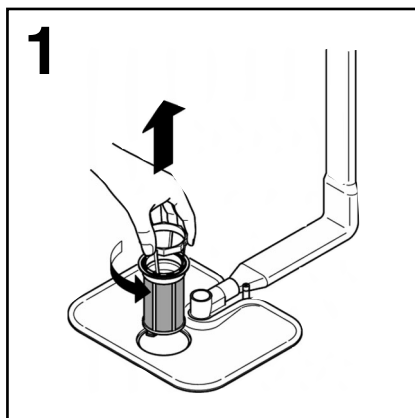
Το σύστημα καθαρισμού (εικ. Α"4") αποτελείται από ένα:

Κεντρικό ποτήρι, που κατακρατεί τα χοντρά σκουπίδια;

Από μια **βάση που φιλτράρει** συνεχώς το νερό πλυσίματος;

Από ένα **μικροφίλτρο** που είναι τοποθετημένο κάτω από την βάση που κατακρατεί τα πιο λεπτά τμήματα βρωμιάς εξασφαλίζοντας άριστο ξέβγαλμα.

- Για να έχετε άριστα αποτελέσματα πρέπει να ελέγχεται πριν από κάθε πλύσιμο τα φίλτρα.
- Για να βγάλετε τα φίλτρα αρκεί να τα πιάσετε από την λαβή και να τα περιστρέψετε προς τα αριστερά (εικ.1).
- Το κεντρικό ποτήρι αφαιρείτε εύκολα προκειμένου να καθαρίζετε (εικ.2).
- Αφαιρέστε την βάση του φίλτρου και πλύνετε την κάτω από την βρύση υποβοηθούμενοι με ένα βουρτσάκι (εικ.3).
- Όπου υπάρχει **αυτοκαθαριζόμενο φίλτρο** η συντήρηση μπορεί να γίνει κάθε 15 ημέρες. Παρ'όλα αυτά είναι σκόπιμο να γίνεται έλεγχος του φίλτρου πριν από κάθε χρήση.



ΠΡΟΣΟΧΗ!

Αφού καθαρίσετε τα φίλτρα βεβαιωθείτε πως τα έχετε τοποθετήσει σωστά στην θέση τους και ότι η βάση έχει σφηνωθεί σωστά στην βάση του πλυντηρίου.

Βιδώστε σωστά το φίλτρο στην βάση γιατί αν δεν το βιδώσετε σωστά μπορεί να κάνετε ζημιά στην συσκευή.

ΣΗΜΑΝΤΙΚΟ

Μην λειτουργείτε ποτέ το πλυντήριο χωρίς φίλτρο.

ΠΡΑΚΤΙΚΕΣ ΣΥΜΒΟΥΛΕΣ

Συμβουλές για καλύτερα αποτελέσματα καθαρισμού.

- Πριν την τοποθέτηση των σκευών στο πλυντήριο, απομακρύνετε τυχόν υπολείμματα τροφών (κόκαλα, κελύφη οστράκων, κομματάκια κρέατος ή λαχανικών, φλούδες φρούτων, στάχτη σιγάρων, οδοντογλυφίδες κτλ) για να αποφύγετε φράξιμο των φίλτρων, του σωλήνα αποχέτευσης και των καταιωσιστήρων (βραχιόνων εκτόξευσης του νερού) της συσκευής.
- Προσπαθήστε να μην ξεπλένετε τα σκεύη πριν την τοποθέτησή τους στο πλυντήριο.
- Αν τα τηγάνια ή τα ταψιά του φούρνου έχουν πιάσει κρούστα από υπολείμματα καμμένου ή "κολλημένου" φαγητού, αφήστε τα πρώτα να μουλιάσουν σε νερό πριν τα τοποθετήσετε στο πλυντήριο.
- Τοποθετείστε τα σκεύη με το στόμιο προς τα κάτω.
- Αποφεύγετε τα σκεύη να ακουμπούν το ένα το άλλο.
- Ελέγξτε πως οι περιστρεφόμενοι βραχιόνες με τους πίδακες νερού δεν ακουμπούν στα σκεύη
- Κατσαρολικά ή άλλα σκεύη με υπολείμματα τροφής πρέπει να μουλιάζουν πριν μπουν στο πλυντήριο.
- Για το πλύσιμο των ασημικών πρέπει:
 - a) να τα καθαρίζετε από τις τροφές;
 - b) να μην τα ραντίζετε με απορρυπαντικό;
 - c) να μην έρχονται σε επαφή με άλλα μέταλλα.

Συμβουλές για οικονομία

- Εάν δεν θα πλύνετε τα πιάτα αμέσως τοποθετείστε τα μέσα και ενεργοποιήστε το πρόγραμμα πρόπλυσης έτσι θα μαλακώσει η βρωμιά και θα φύγουν τα χοντρά.
- Εάν δεν έχετε πολύ βρώμικα σκεύη ή δεν είναι πολλά επιλέξτε ένα οικονομικό πρόγραμμα.

Τι δεν πρέπει να τοποθετήσετε για πλύσιμο

- Μην ξεχνάτε πως όλα τα σκεύη δεν πλένονται στο πλυντήριο. Μην πλένετε στο πλυντήριο πλαστικά σκεύη, μαχαιροπήρουνα αμε ξύλινες λαβές, αλουμινένια σκεύη, σκεύη από κρύσταλλο που έχει μόλυβδο.
- Δοκιμάστε εάν οι διακοσμήσεις των πιατικών ξεθωριάζουν στο πλυντήριο πριν αποφασίσετε να τα τοποθετήσετε για πλύσιμο σε αυτό.
- Μην πλένετε ταυτόχρονα ασημένια μαχαιροπήρουνα με άλλα μεταλλικά αντικείμενα.

ΣΗΜΑΝΤΙΚΟ

Όταν αγοράζετε νέα σκεύη βεβαιωθείτε πως πλένονται σε πλυντήριο.

Υποδείξεις για το τέλος του κύκλου

- Για να μην στάξουν τα σκεύη που βρίσκονται στο κάτω καλάθι αδειάστε πρώτα το επάνω καλάθι.
- Εάν τα σκεύη παραμείνουν στη συσκευή ανοίξτε την πόρτα και αφήστε την μισόκλειστη.

ΚΑΘΑΡΙΣΜΟΣ ΚΑΙ ΣΥΝΗΘΗΣ ΣΥΝΤΗΡΗΣΗ

■ Για τον καθαρισμό του εξωτερικού μέρους της συσκευής, μην χρησιμοποιείτε απορρυπαντικά ή/και γυαλιστικά οποιαδήποτε μορφής. Χρησιμοποιείτε ένα μαλακό πανί μουσκεμένο σε νερό. Διαφορετικά μπορεί να βλάψετε το χρώμα της συσκευής.

■ Τα πλυντήρια πιάτων δεν απαιτούν ιδιαίτερες φροντίδες καθαρισμού γιατί αυτοκαθαρίζονται.

■ Αφαιρέστε υπολείμματα τροφών από τις τσιμούχες, υπολείμματα απορρυπαντικού και γυαλιστικού από τις θήκες.

■ Συνιστάται ο καθαρισμός του πλυντηρίου πιάτων, προκειμένου να αφαιρεθούν τα υπολείμματα ή η βρωμιά. Σας προτείνουμε την περιοδική εκτέλεση ενός κύκλου πλύσης με εξειδικευμένα προϊόντα καθαρισμού πλυντηρίων πιάτων. Σε όλες τις εργασίες καθαρισμού, το πλυντήριο πιάτων πρέπει να είναι άδειο.

■ Εάν παρόλα αυτά διαπιστώνετε ότι τα σκεύη δεν πλένονται καλά, ελέγξτε όλους τους πίδακες νερού που βρίσκονται επάνω στις περιστρεφόμενες φτερωτές (**εικ.Α"5"**) και καθαρίστε τους.

Διαφορετικά:

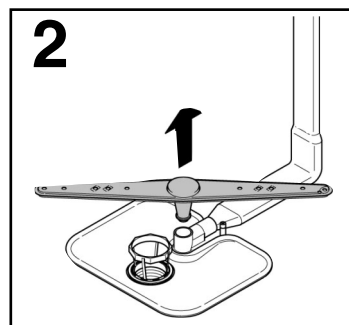
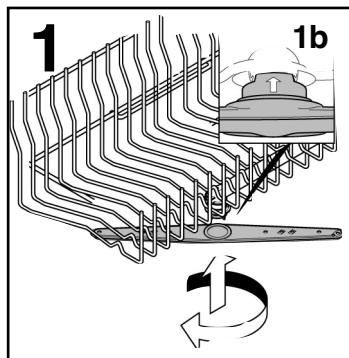
1. Περιστρέψτε τον επάνω βραχίονα μέχρι την θέση stop (**εικ.1**) σπρώξτε τον προς τα επάνω και ξεβιδώστε το προς τα δεξιά (**εικ.1b**) για να τον βιδώσετε κάντε την αντίθετη εργασία (**εικ.2**);

2. Πλύνετε τις φτερωτές κάτω από την βρύση απελευθερώνοντας τους πίδακες από τις τροφές που τους βουλώνουν.

3. Ξαναβάλτε τις φτερωτές στην θέση τους βιδώνοντας τες καλά.

■ Μπορεί μετά από κάποιο διάστημα να αλλάξει το χρώμα της, αυτό δεν σημαίνει ότι δεν λειτουργεί σωστά, πρόκειται για απλή αντίδραση του μετάλλου.

■ Και το εσωτερικό της συσκευής είναι από ανοξείδωτο ασάλι και δεν σκουριάζει εάν παρουσιαστούν σκουριές αυτές οφείλονται σε υψηλή παρουσία σιδήρου στο νερό, αφαιρέστε τες με ένα μαλακό καθαριστικό, μην χρησιμοποιείτε συρματάκια ή άλλα καθαριστικά που χαράζουν.



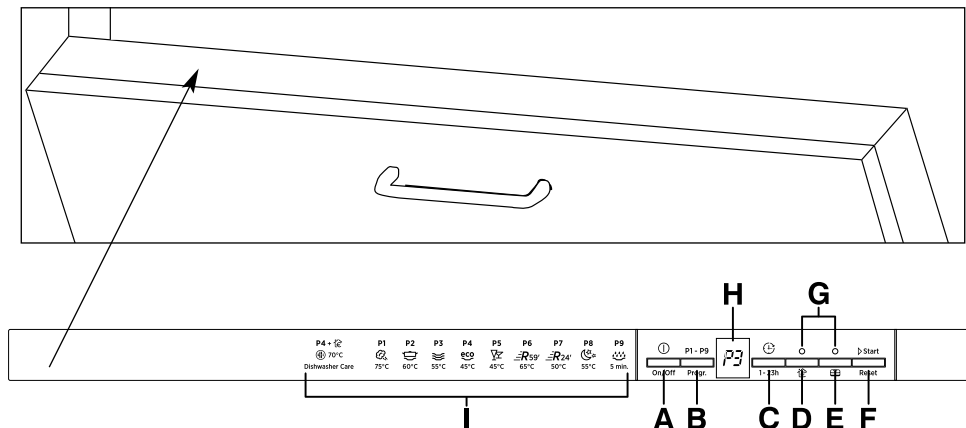
Μετά την χρήση

Μετά από την χρήση κλείστε την παροχή νερού, πιάστε το πλήκτρο στην θέση off για να απομονώσετε την συσκευή από την παροχή ρεύματος.

Εάν δεν πρόκειται να χρησιμοποιήσετε την συσκευή για μεγάλο χρονικό διάστημα:

1. Κάντε ένα πρόγραμμα καθαρισμού χωρίς σκεύη;
2. Βγάλτε την πρίζα;
3. Κλείστε την παροχή νερού;
4. Γεμίστε την θήκη του γυαλιστικού;
5. Αφήστε μισάνοικτη την πόρτα;
6. Η συσκευή εσωτερικά πρέπει να είναι καθαρή;
7. Εάν ο χώρος είναι κρύος (θερμοκρασία κάτω από το 0) το υπόλοιπο νερό μπορεί να παγώσει. Χρησιμοποιήστε την συσκευή μετά από 24 ώρες αφού βεβαιωθείτε ότι η εξωτερική θερμοκρασία είναι πάνω από το 0.

Περιγραφή χειριστηρίου



- A** Πλήκτρο "ON/OFF"
- B** Πλήκτρο "ΕΠΙΛΟΓΗ ΠΡΟΓΡΑΜΜΑΤΟΣ"
- C** Πλήκτρο "ΚΑΘΥΣΤΕΡΗΣΗΣ ΕΝΑΡΞΗΣ ΛΕΙΤΟΥΡΓΙΑΣ"
- D** Πλήκτρο λειτουργίας "SUPER ECO"
- E** Πλήκτρο λειτουργίας "ALL IN 1"
- F** Πλήκτρο "START"/"RESET" (Έναρξη/Ακύρωση Προγράμματος)
- G** Λυχνίες "ΕΠΙΛΟΓΗ ΛΕΙΤΟΥΡΓΙΑΣ"
- H** ΨΗΦΙΑΚΗ ΟΘΟΝΗ
- I** Περιγραφή προγράμματος

ΔΙΑΣΤΑΣΕΙΣ

Πλάτος x Ύψος x Βάθος (cm)	59,8 x 81,8 ÷ 89,8 x 55
Καλυπτόμενος χώρος με ανοικτή πόρτα (cm)	117

ΤΕΧΝΙΚΑ ΧΑΡΑΚΤΗΡΙΣΤΙΚΑ

Χωρητικότητα σε σερβίτσια κατά EN 50242	13
Χωρητικότητα πιάτα & κατασρόλες	8 άτομα
Προβλεπόμενη πίεση δικτύου ύδρευσης (MPa)	Ελαχ. 0,08 – Μεγ. 0,8
Αμπέρ ασφάλειας / Μέγιστη απορροφούμενη ισχύς / Τάση δικτύου	Βλέπε πινακίδα

ΚΑΤΑΝΑΛΩΣΗ (κύρια προγράμματα)*

Προγραμμα	Ενεργεια (kWh)	Νερο (L)
Ατμοσ	2,00	19,5
Γενικής Χρήσης	1,38	13,5
Eco	0,92	10
Rapid 24'	0,59	9

Κατανάλωση Ισχύος σε κατάσταση εκτός λειτουργίας/αναμονής: 0,45 W / 0,45 W

* Οι τιμές έχουν μετρηθεί σε εργαστήριο σύμφωνα με τις Ευρωπαϊκές προδιαγραφές EN 50242 (μπορεί να υπάρξουν διαφορές στην καθημερινή χρήση).

ΕΠΙΛΟΓΗ ΠΡΟΓΡΑΜΜΑΤΟΣ ΚΑΙ ΕΙΔΙΚΕΣ ΛΕΙΤΟΥΡΓΙΕΣ

Εναρξη του προγράμματος

- Ανοίξτε την πόρτα και τοποθετήστε τα βρώμικα σκεύη μέσα στη συσκευή.
- Κρατήστε πατημένο το κουμπί **"ON/OFF"** για περίπου 2 δευτερόλεπτα. Στην οθόνη θα εμφανισθούν δύο γραμμούλες.
- Επιλέξτε το πρόγραμμα πιέζοντας το πλήκτρο **"ΕΠΙΛΟΓΗ ΠΡΟΓΡΑΜΜΑΤΟΣ"**.
- Εάν θέλετε να επιλέξετε μια λειτουργία, πιάστε το αντίστοιχο πλήκτρο (θα ανάψει η αντίστοιχη λυχνία).

Το πλήκτρα επιλογών μπορεί να επιλεγθούν ή ακυρωθούν εντός 1 λεπτού από την έναρξη του προγράμματος.

- Πατήστε το πλήκτρο **"START"**. Η διάρκεια του προγράμματος θα εμφανιστεί στην οθόνη εναλλάσσοντας ώρες με λεπτά [Παράδειγμα: 1h] (1 ώρα) / [25] (25 λεπτά)].
- Κλείστε την πόρτα (αμέσως μόλις ακούσετε τον χαρακτηριστικό ήχο το πρόγραμμα θα ενεργοποιηθεί αυτόματα).

*ΕΝΤΟΣ ενός λεπτού από την έναρξη του προγράμματος, ένα άλλο πρόγραμμα μπορεί αν επιλεγθεί, πιέζοντας απλά το πλήκτρο **"ΕΠΙΛΟΓΗ ΠΡΟΓΡΑΜΜΑΤΟΣ"**.*

Προγράμματα με αυξομειούμενη πίεση "IMPULSE"

Τα προγράμματα "IMPULSE" υ χρησιμοποιούν μια τεχνική αυξομείωσης της πίεσης που μειώνει την κατανάλωση, τον θόρυβο και βελτιώνει τις επιδόσεις.

ΣΗΜΑΝΤΙΚΟ

Η λειτουργία με "διακοπές" της αντλίας πλήσης δεν υποδηλώνει βλάβη γιατί αποτελεί ένα χαρακτηριστικό της λειτουργίας με αυξομειούμενη πίεση.

Διακοπή του προγράμματος

Γενικά δεν συνιστάται να ανοίγετε την πόρτα της συσκευής ενόσω ένα πρόγραμμα βρίσκεται σε εξέλιξη και ειδικά κατά τη φάση της κύριας πλύσης και των τελευταίων ζεστών ξεβγαλιμάτων. Παρόλα αυτά, αν ανοίξετε την πόρτα ενόσω ένα πρόγραμμα βρίσκεται σε εξέλιξη (πχ για να προσθέσετε σκεύη), η συσκευή σταματά τη λειτουργία της αυτόματα και στην οθόνη αναβοσβήνει ο εναπομένον χρόνος μέχρι το τέλος του προγράμματος. Στη συνέχεια κλείστε την πόρτα **χωρίς να πατήσετε κανένα πλήκτρο**. Ο κύκλος πλυσίματος θα συνεχίσει από το σημείο όπου έγινε η διακοπή.



ΠΡΟΣΧΗ!

Αν ανοίξετε την πόρτα κατά τη διάρκεια της φάσης στεγνώματος, ένα ηχητικό σήμα θα σας προειδοποιήσει ότι η φάση αυτή δεν έχει ολοκληρωθεί.

Αλλαγή ενός προγράμματος σε εξέλιξη

Ακολουθείστε τη διαδικασία πιο κάτω:

- Ανοίξτε την πόρτα.
- Πιέζετε για 3 δευτερόλεπτα το πλήκτρο **"RESET"**. Στην οθόνη θα εμφανισθεί η ένδειξη **"00"** και θα ακούσετε ένα ηχητικό σήμα.
- Το πρόγραμμα που αναπτύσσει η συσκευή θ ακυρωθεί. Στην οθόνη θα εμφανισθούν δύο γραμμούλες.
- Τώρα πλέον, μπορείτε να επιλέξετε ένα νέο πρόγραμμα.



ΠΡΟΣΧΗ!

Πριν ξεκινήσετε ένα νέο πρόγραμμα βεβαιωθείτε ότι υπάρχει ακόμη απορρυπαντικό στη σαπουνοθήκη της συσκευής. Αν όχι, ξαναγεμίστε την.

Αν συμβεί διακοπή ρεύματος ενόσω ένα πρόγραμμα βρίσκεται σε εξέλιξη, ειδικό software απομνημονεύει το επιλεγμένο πρόγραμμα και όταν η παροχή ρεύματος αποκατασταθεί, η συσκευή συνεχίζει το πρόγραμμα από το σημείο όπου βρισκόταν όταν έγινε η διακοπή ρεύματος.

Τέλος του προγράμματος

Ένας βόμβος 5" δευτερολέπτων θα ακουστεί (εάν δεν έχει επιλεγεί η παύση του ήχου) 3 φορές με διαλείμματα 30 δευτερολέπτων ενημερώνοντας σας ότι το πρόγραμμα έχει ολοκληρωθεί. Το πλυντήριο πιάτων θα απενεργοποιηθεί αυτόματα.

Προαιρετικό πλήκτρα

Πλήκτρο "SUPER ECO"

Με την ενεργοποίηση αυτού του πλήκτρου επιτυγχάνεται εξοικονόμηση χρόνου και ενέργειας της τάξης του 25% (ανάλογα με το πρόγραμμα που έχει επιλεγεί) μειώνοντας τη θερμοκρασία του νερού και τη διάρκεια στεγνώματος στην φάση του τελευταίου ξεβγάλματος.

Η λειτουργία αυτή μπορεί να χρησιμοποιηθεί στο βραδινό πλύσιμο όπου δεν υπάρχει πίεση για την άμεση διαθεσιμότητα των σκευών και για το πλύσιμο σκευών όχι ιδιαίτερα λερωμένων. Για να έχετε καλύτερα αποτελέσματα στεγνώματος, είναι χρήσιμο στο τέλος του προγράμματος να αφήνετε την πόρτα μισάνοικτη για να διευκολυνθεί η κυκλοφορία του αέρα μέσα στο πλυντήριο.

Πλήκτρο "ALL IN 1"

Αυτή η επιλογή βελτιστοποιεί την χρήση των "ΟΛΑ σε 1" ("3 σε 1"/"4 σε 1"/"5 σε 1", κλπ.) συνδιαζόμενων, απορρυπαντικών. Πιέζοντας αυτό το πλήκτρο, το επιλεγμένο πρόγραμμα τροποποιείται προκειμένου να πετύχει τη μέγιστη απόδοση από τα συνδιαζόμενα απορρυπαντικά (επιπλέον, ο ένδειξη χαμηλής στάθμης αλατιού θα απενεργοποιηθεί).



ΠΡΟΣΟΧΗ!

Η επιλογή αυτή όταν ενεργοποιηθεί παραμένει ενεργή (αναμμένη η φωτεινή ένδειξη) και για επόμενους κύκλους εφόσον δεν την απενεργοποιήσετε (σβηστή φωτεινή ένδειξη) πιέζοντας το αντίστοιχο πλήκτρο.

ΣΗΜΑΝΤΙΚΟ

Αυτή η επιλογή συνιστάται ιδιαίτερα όταν χρησιμοποιείται το πρόγραμμα **RAPID 24'**, η διάρκεια του οποίου επεκτείνεται για άλλα 15 λεπτά για να επιτρέψει καλύτερη δράση της ταμπλέτας απορρυπαντικού.

Ειδοποίηση για έλλειψη αλατιού

Εάν το πλυντήριο πιάτων σας χρειάζεται συμπλήρωση με αλάτι, στην οθόνη θα εμφανιστεί και θα αναβοσβήνει η ένδειξη "SL", όταν το πλυντήριο πιάτων είναι ενεργοποιημένο. Η εμφάνιση λευκών κηλίδων στα πιάτα, γενικά είναι ένα προειδοποιητικό σημάδι ότι το δοχείο αλατιού χρειάζεται συμπλήρωση.

Πλήκτρο "ΚΑΘΥΣΤΕΡΗΣΗΣ ΕΝΑΡΞΗΣ ΛΕΙΤΟΥΡΓΙΑΣ"

Η έναρξη της λειτουργίας της συσκευής μπορεί να καθυστερήσει κατά 1 έως 23 ώρες σε σχέση με τον τρέχοντα χρόνο.

Η διαδικασία είναι η εξής:

- Πατήστε το πλήκτρο "**ΚΑΘΥΣΤΕΡΗΣΗΣ ΕΝΑΡΞΗΣ ΛΕΙΤΟΥΡΓΙΑΣ**" (στην οθόνη θα εμφανιστεί η ένδειξη "00").
- Πατήστε το πλήκτρο ξανά για να αυξήσετε τη χρονοκαθυστέρηση (κάθε φορά που πατάτε το πλήκτρο, η χρονοκαθυστέρηση αυξάνεται κατά 1 ώρα μέχρι το μέγιστο των 23 ωρών).
- Για να ξεκινήσει ο υπολογισμός του χρόνου, πιέστε το πλήκτρο "**START**". Με την παρέλευση του χρόνου η συσκευή θα ξεκινήσει αυτόματα με το πρόγραμμα που έχετε επιλέξει.

Εάν θέλετε να δείτε το πρόγραμμα που έχετε επιλέξει, πιάστε το πλήκτρο **"ΕΠΙΛΟΓΗ ΠΡΟΓΡΑΜΜΑΤΟΣ"**.

Για την ακύρωση της χρονοκαθυστέρησης, η διαδικασία είναι η εξής:

■ Πιέζετε για **3** δευτερόλεπτα το πλήκτρο **"RESET"**. Στην οθόνη θα εμφανισθεί η ένδειξη **"00"** και θα ακούσετε ένα ηχητικό σήμα.

■ Η μεταχρονολογημένη έναρξη και το επιλεγμένο πρόγραμμα θα ακυρωθεί. Στην οθόνη θα εμφανισθούν δύο γραμμούλες.

■ Στο σημείο αυτό μπορούν να τεθούν ακολούθως το επιθυμητό πρόγραμμα και τυχόν προαιρετικές λειτουργίες κατά τα γνωστά (βλέπε παράγραφο **ΕΠΙΛΟΓΗ ΠΡΟΓΡΑΜΜΑΤΟΣ ΚΑΙ ΕΙΔΙΚΕΣ ΛΕΙΤΟΥΡΓΙΕΣ**).

Απομόνωση της ηχητικής ειδοποίησης ΟΛΟΚΛΗΡΩΣΗΣ ΠΡΟΓΡΑΜΜΑΤΟΣ

Για να απομονώσετε την ηχητική ειδοποίηση ολοκλήρωσης προγράμματος πρέπει :

ΣΗΜΑΝΤΙΚΟ

Ο προγραμματισμός της συσκευής ΠΡΕΠΕΙ να γίνεται ΠΑΝΤΑ πριν την ανάψετε.

1. Κρατήστε πατημένο το πλήκτρο **"ΕΠΙΛΟΓΗ ΠΡΟΓΡΑΜΜΑΤΟΣ"** και ταυτόχρονα ανάψτε το πλυντήριο πατώντας το πλήκτρο **"ON/OFF"** (θα ακουστεί ένα σύντομο ηχητικό σήμα).
2. Κρατώντας πατημένο το πλήκτρο **"ΕΠΙΛΟΓΗ ΠΡΟΓΡΑΜΜΑΤΟΣ"** για τουλάχιστο **15** δευτερόλεπτα (σε αυτό το διάστημα, **2** σύντομα ηχητικά σήματα).
3. Απελευθερώστε το πλήκτρο μόλις ακουστεί το **2^ο** ηχητικό σήμα (**"b1"** θα εμφανιστεί στην οθόνη ως ένδειξη ότι η ηχητική σήμανση είναι ενεργοποιημένη).

4. Πατήστε το ίδιο πλήκτρο πάλι (**"b0"** θα εμφανιστεί ως ένδειξη ότι η ηχητική σήμανση είναι απενεργοποιημένη).

5. Σβήστε το πλυντήριο με τον διακόπτη **"ON/OFF"** για να αποθηκευθεί η νέα ρύθμιση.

Για να επαναφέρετε το ηχητικό σήμα, ακολουθήστε την ίδια διαδικασία.

Αποθήκευση του προγράμματος που χρησιμοποιήθηκε για τελευταία φορά

Για να αποθηκεύσετε το πρόγραμμα που χρησιμοποιήσατε την τελευταία φορά πρέπει να ακολουθήσετε τα πιο κάτω βήματα.

ΣΗΜΑΝΤΙΚΟ

Ο προγραμματισμός της συσκευής ΠΡΕΠΕΙ να γίνεται ΠΑΝΤΑ πριν την ανάψετε.

1. Κρατήστε πατημένο το πλήκτρο **"ΕΠΙΛΟΓΗ ΠΡΟΓΡΑΜΜΑΤΟΣ"** και ταυτόχρονα ανάψτε το πλυντήριο πατώντας το πλήκτρο **"ON/OFF"** (θα ακουστεί ένα σύντομο ηχητικό σήμα).
2. Κρατώντας πατημένο το πλήκτρο **"ΕΠΙΛΟΓΗ ΠΡΟΓΡΑΜΜΑΤΟΣ"** για τουλάχιστο **30** δευτερόλεπτα (σε αυτό το διάστημα, **3** σύντομα ηχητικά σήματα).
3. Απελευθερώστε το πλήκτρο όταν ακούτε το **ΤΡΙΤΟ** σήμα (στην οθόνη θα εμφανισθεί η ένδειξη **"A0"** που δηλώνει ότι η λειτουργία αποθήκευσης του προγράμματος στη μνήμη της συσκευής έχει απενεργοποιηθεί).
4. Πιέστε ξανά το ίδιο πλήκτρο (στην οθόνη θα εμφανισθεί η ένδειξη **"A1"** που δηλώνει ότι η λειτουργία αποθήκευσης του προγράμματος στη μνήμη της συσκευής έχει ενεργοποιηθεί).

5. Σβήστε το πλυντήριο με τον διακόπτη "ON/OFF" για να αποθηκευθεί η νέα ρύθμιση.

Εάν θέλετε να απενεργοποιήσετε την λειτουργία αποθήκευσης προγράμματος πρέπει να ακολουθήσετε τις πιο κάτω οδηγίες.

ΣΗΜΑΝΤΙΚΟ

Η συσκευή είναι εξοπλισμένη με αντιπλημμυρικό σύστημα ασφαλείας που ενεργοποιεί αυτόματα το άδειασμα κάθε περισσειας νερού σε περίπτωση τέτοιου προβλήματος.



ΠΡΟΣΧΗ!

Για να μην ενεργοποιησετε άσκοπα τον αντιπλημμυρικό μηχανισμό ασφαλείας πρέπει να αποφεύγετε να μετακινείτε την συσκευή όταν βρίσκετε σε λειτουργία ή όταν υπάρχει νερό στην λεκάνη.

Η συσκευή έχει επίσης την ικανότητα να εμφανίζει στην οθόνη της κωδικούς δυσλειτουργιών-σφαλαμάτων λειτουργίας.

ΚΩΔΙΚΟΙ ΣΦΑΛΜΑΤΩΝ

ΣΦΑΛΜΑ	ΑΙΤΙΑ	ΛΥΣΗ
Στην οθόνη εμφανίζεται E2 και ο βομβητής ηχεί.	Πρόβλημα στην παροχή νερού προς τη συσκευή (ο διακόπτης νερού κλειστός).	Σβήστε τη συσκευή, ανοίξτε την παροχή νερού και επιλέξτε ξανά το πρόγραμμα.
Στην οθόνη εμφανίζεται E3 και ο βομβητής ηχεί.	Πρόβλημα στην αποχέτευση του νερού από τη συσκευή.	Ελέγξτε αν ο σωλήνας της αποχέτευσης είναι λυγισμένος και σωστά τοποθετημένος και αν τα φίλτρα είναι βουλωμένα. Αν το πρόβλημα επιμένει, καλέστε εξουσιοδοτημένο τεχνικό.
Στην οθόνη εμφανίζεται E4 και ο βομβητής ηχεί.	Διαρροή νερού.	Ελέγξτε αν ο σωλήνας της αποχέτευσης είναι λυγισμένος και σωστά τοποθετημένος και αν τα φίλτρα είναι βουλωμένα. Αν το πρόβλημα επιμένει, καλέστε εξουσιοδοτημένο τεχνικό.
Στην οθόνη εμφανίζεται E5, E6, E7, Ef ή EL και ο βομβητής ηχεί.	Πρόβλημα στον ηλεκτρονικό έλεγχο (πλακέτα) της συσκευής.	Καλέστε εξουσιοδοτημένο τεχνικό.
Στην οθόνη εμφανίζεται E8 ή Eί και ο βομβητής ηχεί.	Η αντίσταση θέρμανσης του νερού δεν λειτουργεί σωστά ή τα φίλτρα της συσκευής είναι βουλωμένα.	Καθαρίστε τα φίλτρα. Αν το πρόβλημα επιμένει, καλέστε εξουσιοδοτημένο τεχνικό.

ΠΙΝΑΚΑΣ ΠΡΟΓΡΑΜΜΑΤΩΝ

Πλύση με Πρόπλυση

Για προγράμματα με πρόπλυση, συνιστάτε να προστίθεται μια δεύτερη δόση απορρυπαντικού (max. 10 g) απευθείας μέσα στη συσκευή.

Πρόγραμμα	Περιγραφή
-----------	-----------

P1		Ατμος 75°C	Κύκλος με εναλλασσόμενη εκτόξευση πιδάκων νερού και ατμού. Αποτελεσματικός καθαρισμός επίμονων λεκέδων και απομάκρυνσης βακτηρίων, χωρίς να απαιτείται πρόπλυση των σκευών.
P2		Γενικής Χρήσης ■ 60°C	Πρόγραμμα κατάλληλο για το πλύσιμο μεγάλων σκευών και γενικά σκευών μέτρια λερωμένων.
P3		Ημερήσιο 55°C	Γρήγορος κύκλος για "κανονικά" λερωμένα πιάτα – για συχνή χρήση και κανονικά φορτία.
P4		Eco ■ 45°C	Πρόγραμμα για τα κανονικά λερωμένα επιτραπέζια σκεύη (το πιο αποτελεσματικό στο συνδυασμό της εξοικονόμησης ενέργειας και νερού για αυτόν τον τύπο). Τυποποιημένο πρόγραμμα βάση EN 50242.
P5		Κρυστάλλινα ■ 45°C	Πρόγραμμα κατάλληλο για ευαίσθητα σκεύη καθώς και για λιγότερο λερωμένα σκεύη εξαιρουμένων κατασαρολικών.
P6		Rapid 59' 65°C	Κατάλληλο για πολύ λερωμένα σκεύη που πλένονται αμέσως μετά την χρήση (ΜΕΓΙΣΤΟ Φορτίο 8 θέσεων).
P7		Rapid 24' 50°C	Γρήγορο πρόγραμμα πλυσίματος σκευών αμέσως μετά το γεύμα. Μπορεί να γίνει φόρτωση σκευών 6 ατόμων.
P8		Νυκτερινό ■ 55°C	Πρόγραμμα εξαιρετικά αθόρυβο. Ιδανικό για αξιοποίηση του νυκτερινού τιμολογίου ηλεκτρικού ρεύματος.
P9		Πρόπλυση	Είναι μια σύντομη κρύα πρόπλυση των σκευών που είναι τοποθετημένα στη συσκευή και τα οποία θα πλυθούν κανονικά αργότερα, όταν γεμίσει τελείως η συσκευή.
 70°C		ΚΑΘΑΡΙΣΜΟΣ ΠΛΥΝΤΗΡΙΟΥ ΠΙΑΤΩΝ P4 + 	Το πρόγραμμα αυτό θα πρέπει να χρησιμοποιείται περιοδικά με ειδικά προϊόντα καθαρισμού πλυντηρίων πιάτων. Σε όλες τις εργασίες καθαρισμού, το πλυντήριο πιάτων πρέπει να είναι άδειο.

■ = Προγράμματα "IMPULSE"

Δ/Θ = ΔΕΝ ΔΙΑΤΙΘΕΤΑΙ

Λειτουργίες προγράμματος					Ανάπτυξη προγράμματος					Διάρκεια σε λεπτά	Πρόσθετες κατ' επιλογή λειτουργίες			
Απορρυπαντικό πρόπλυσης	Απορρυπαντικό πλύσης	Καθαρισμός φίλτρου & βύσσης	Έλεγχος ποσότητας γυαλιστικού	Έλεγχος ποσότητας αλατιού	Πρόπλυση με ζεστό νερό	Πρόπλυση με κρύο νερό	Πλύση	Πρώτο ξέβγαλαμα με κρύο νερό	Δεύτερο ξέβγαλαμα με κρύο νερό	Ζεστό ξέβγαλαμα με γυαλιστικό	Με κρύο νερό (15° C)* - Ανοχή ±10% -	Πλήκτρο ΚΑΘΥΣΤΕΡΗΣΗΣ ΕΝΑΡΞΗΣ ΛΕΙΤΟΥΡΓΙΑΣ	Πλήκτρο "SUPER ECO"	Πλήκτρο "ALL IN 1"

●	●	●	●	●	○		75°C	○	○	○	130	ΝΑΙ	ΝΑΙ	ΝΑΙ
	●	●	●	●		○	60°C	○		○	120	ΝΑΙ	ΝΑΙ	ΝΑΙ
	●	●	●	●		○	55°C	○		○	80	ΝΑΙ	ΝΑΙ	ΝΑΙ
●	●	●	●	●		○	45°C			○	190	ΝΑΙ	ΝΑΙ	ΝΑΙ
	●	●	●	●		○	45°C	○		○	85	ΝΑΙ	ΝΑΙ	ΝΑΙ
●	●	●	●	●	○		65°C			○	59	ΝΑΙ	ΝΑΙ	ΝΑΙ
	●	●	●	●			50°C			○	24	ΝΑΙ	Δ/Θ	ΝΑΙ
	●	●	●	●		○	55°C	○		○	240	ΝΑΙ	ΝΑΙ	ΝΑΙ
		●				○					5	ΝΑΙ	Δ/Θ	
							70°C	○			45	ΝΑΙ		

* ΜΕ ΖΕΣΤΟ ΝΕΡΟ, Ο ΧΡΟΝΟΣ ΠΟΥ ΑΠΟΜΕΝΕΙ ΩΣ ΤΟ ΤΕΛΟΣ ΤΟΥ ΠΡΟΓΡΑΜΜΑΤΟΣ ΕΜΦΑΝΙΖΕΤΑΙ ΑΥΤΟΜΑΤΑ ΣΤΗΝ ΟΘΟΝΗ ΚΑΤΑ ΤΗ ΔΙΑΡΚΕΙΑ ΤΟΥ.

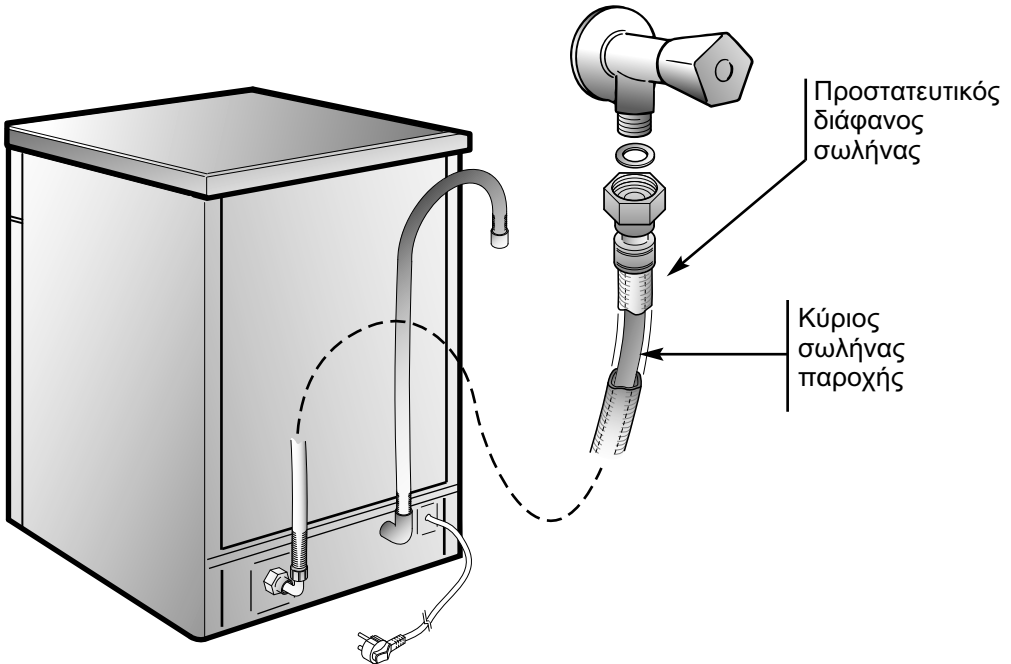
AQUAPROTECT – ΠΡΟΣΤΑΤΕΥΤΙΚΟΣ ΣΩΛΗΝΑΣ ΠΑΡΟΧΗΣ ΝΕΡΟΥ

Ο κύριος σωλήνας παροχής εμπεριέχεται μέσα σε ένα διάφανο σωλήνα. Σε περίπτωση βλάβης του σωλήνα παροχής, η διαρροή του νερού κατακρατείται μέσα στο διάφανο σωλήνα και γίνεται ορατή μέσα σε αυτόν.

Ο κύκλος της πλύσης συνεχίζει μέχρι την ολοκλήρωση του αλλά για περισσότερη ασφάλεια συνιστάται η άμεση αντικατάσταση ολόκληρου του συστήματος του εξωτερικού διάφανου σωλήνα και του εσωτερικού σωλήνα παροχής.

Αν ο σωλήνας δεν είναι αρκετά μακρύς για τη σωστή σύνδεση, θα πρέπει να αντικατασταθεί με ένα μακρύτερο.

Το μακρύτερο σωλήνα μπορείτε να τον προμηθευτείτε από το Κέντρο Τεχνικής Εξυπηρέτησης.



ΣΥΣΤΗΜΑ ΑΠΟΣΚΛΗΡΥΝΣΗΣ ΝΕΡΟΥ

Το νερό ανάλογα με την περιοχή περιέχει διαφορετικές ποσότητες αλάτων και στοιχείων τα οποία επικαθόνται επάνω στα σκεύη αφήνοντας λεκέδες και λευκά υπολείμματα. Όσο αυξάνεται η περιεκτικότητα του νερού σε τέτοιες ουσίες τόσο αυξάνεται και η σκληρότητά του. Το πλυντήριο είναι εξοπλισμένο με ένα αποσκλήρυντή νερού, ο οποίος με την βοήθεια αλάτων ειδικών για τα πλυντήρια, απελευθερώνει το νερό από τα άλατα. Την σκληρότητα του νερού της περιοχής σας μπορείτε να την πληροφορηθείτε από την εταιρεία ύδρευσης της περιοχής σας.

Ηλεκτρονική ρύθμιση της αφαλάτωσης

Ο αφαλατωτής μπορεί να επεξεργαστεί νερό μέχρι 90°FH (γαλλική ρύθμιση) ή 50°dH (γερμανική ρύθμιση) με 8 επίπεδα ρυθμίσεως.

Τα επίπεδα της ρυθμίσεως αναγράφονται στον πίνακα που ακολουθεί.

Επίπεδο	Σκληρότητα νερού		Χρήση αλατιού	Ρύθμιση αφαλατωτή
	°FH (γαλλική σκάλα)	°dH (γερμανική σκάλα)		
0	0-5	0-3	OXI	d0
1	6-10	4-6	NAI	d1
2	11-20	7-11	NAI	d2
3	21-30	12-16	NAI	d3
*4	31-40	17-22	NAI	d4
5	41-50	23-27	NAI	d5
6	51-60	28-33	NAI	d6
7	61-90	34-50	NAI	d7

* **Ο αποσκλήρυντής νερού ρυθμίζεται στο εργοστάσιο στο επίπεδο 4 (d4), καθώς το επίπεδο αυτό εξυπηρετεί τους περισσότερους χρήστες.**

Ρυθμίστε τον αποσκλήρυντή σύμφωνα με το επίπεδο σκλήρυνσης του νερού της βρύσης σας:

ΣΗΜΑΝΤΙΚΟ
Ο προγραμματισμός της συσκευής ΠΡΕΠΕΙ να γίνεται ΠΑΝΤΑ πριν την ανάψετε.

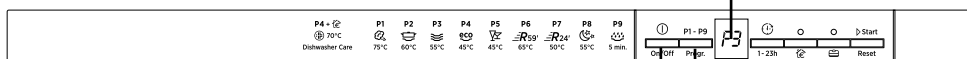
- Κρατήστε πατημένο το πλήκτρο "**ΕΠΙΛΟΓΗ ΠΡΟΓΡΑΜΜΑΤΟΣ**" και ταυτόχρονα ανάψτε το πλυντήριο πιέζοντας τον διακόπτη "**ON/OFF**" (θα ακουστεί ένα σύντομο ηχητικό σήμα).
- Κρατήστε το πλήκτρο "**ΕΠΙΛΟΓΗ ΠΡΟΓΡΑΜΜΑΤΟΣ**" πατημένο για τουλάχιστο **5** ακόμα δευτερόλεπτα, μέχρι να κα ακούσετε ένα ηχητικό σήμα. Η τρέχουσα ρύθμιση μαλακτικού νερού θα εμφανιστεί στην οθόνη.
- Πατήστε το ίδιο πλήκτρο ξανά για να επιλέξετε το επιθυμητό επίπεδο μαλακτικού νερού : κάθε φορά που πατάτε το πλήκτρο η ρύθμιση θα αυξάνεται κατά ένα επίπεδο. Όταν φθάσετε το επίπεδο "d7", η ένδειξη θα γυρίσει στην αρχή, δηλαδή στο "d0".
- Σβήστε το πλυντήριο πατώντας το πλήκτρο "**ON/OFF**" για να επιλέξετε την νέα ρύθμιση.



ΠΡΟΣΟΧΗ!

Εάν για οποιοδήποτε λόγο δεν μπορέσετε να ολοκληρώσετε την διαδικασία προγραμματισμού του πλυντηρίου, σβήστε το πλυντήριο πιέζοντας το πλήκτρο "**ON/OFF**" και ξαναρχίστε από το (ΣΗΜΕΙΟ 1).

Ψηφιακή οθόνη



Πλήκτρο
"ON/OFF"

Πλήκτρο
"ΕΠΙΛΟΓΗ ΠΡΟΓΡΑΜΜΑΤΟΣ"

ΕΝΤΟΠΙΣΜΟΣ ΒΛΑΒΩΝ

Εάν το πλυντήριο σας παρουσιάσει κάποια δυσλειτουργία πριν καλέσετε το τεχνικό συμβουλευθείτε τον πιο κάτω πίνακα:

ΒΛΑΒΗ	ΑΙΤΙΑ	ΑΠΟΚΑΤΑΣΤΑΣΗ
1.- Δεν δουλεύει κανένα πρόγραμμα	Δεν είναι συνδεδεμένο με την ηλεκτρική παροχή	Βάλτε το στην πρίζα
	Δεν έχει ενεργοποιηθεί το πλήκτρο λειτουργίας	Βάλετο στην θέση ON
	Ανοικτή πόρτα	Κλείστε την πόρτα
	Δεν έχει ρεύμα	Ελέγξτε την παροχή
2.- Δεν παίρνει νερό	Βλέπε αιτίες 1	Ελέγξτε
	Είναι κλειστή η βρύση	Ανοίξτε τη βρύση
	Δεν έχετε τοποθετήσει σωστά τον επιλογέα.	Τοποθετείστε επακριβώς τον επιλογέα στην θέση του προγράμματος
	Ο σωλήνας είναι τσακισμένος	Ισιώστε το σωλήνα
3.- Δεν αποχετεύει το νερό	Βρώμικο φίλτρο	Καθαρίστε το φίλτρο
	Σωλήνας αποχέτευσης τσακισμένος	Ισιώστε το σωλήνα
	Λάθος η επέκταση του σωλήνα αποχέτευσης.	Ακολουθείστε επακριβώς τις οδηγίες για την σύνδεση του σωλήνα αποχέτευσης
	Η αποχέτευση στο κεντρικό δίκτυο δεν έχει εκτόνωση	Συμβουλευθείτε τεχνικό.
4. -Αποχετεύει συνεχώς το νερό	Ο σωλήνας νερού είναι τοποθετημένος πολύ χαμηλά	Τοποθετείστε το σωλήνα σε ύψος τουλάχιστον 40εκ από το έδαφος.
5.- Εάν δεν ακούτε να περιστρέφονται τα πτερύγια	Εχετε βάλει πολύ απορρυπαντικό	Μειώστε την ποσότητα Χρησιμοποιείτε ειδικό απορρυπαντικό.
	Κάποιο αντικείμενο εμποδίζει την περιστροφή	Ελέξτε
	Βρώμικο φίλτρο και βάση φίλτρου	Καθαρίστε το φίλτρο και την βάση του.
6. - Σε ηλεκτρονικές συσκευές χωρίς οθόνη: ένα ή περισσότερα λαμπάκια αναβοσβήνουν με γρήγορο ρυθμό	Κλειστή βρύση	Κλείστε την συσκευή,ανοίξτε τη βρύση ,επειλέξτε το πρόγραμμα εκ νέου.

ΒΛΑΒΗ	ΑΙΤΙΑ	ΑΠΟΚΑΤΑΣΤΑΣΗ
7.- Εάν το φορτίο πλένεται ανεπαρκώς	Βλέπε 5	Ελέγξτε
	Βάση κατσαρόλας βρώμικη	Πολύ ανθεκτικά κατακάθια, προγενέστερο μούλιασμα.
	Στόμιο κατσαρόλας βρώμικο	Τοποθετείστε σωστότερα την κατσαρόλα.
	Τα σκεύη δεν είναι σωστά τοποθετημένα	Μην κολλάτε τα σκεύη μεταξύ τους.
	Ο σωλήνας αποχέτευσης είναι μέσα σε νερό	Ο σωλήνας αποχέτευσης δεν πρέπει να ακουμπά νερό
	Κακή δΟΣολογία ποιότητα απορρυπαντικού	Αντικαταστήστε το προϊόν Βάλτε σωστή δΟΣολογία
	Δεν είναι σωστά κλειστό το καπάκι του αλατιού	Βιδώστε το σωστά
	Αδύναμο πρόγραμμα	Επιλέξτε σωστό πρόγραμμα
	Τα σκεύη του κάτω καλαθιού δεν πλύθηκαν.	Απενεργοποιήστε την επιλογή 1/2 φορτίο
	Πίδακες νερού βουλωμένοι Ξεβιδώστε τους βραχίονες	Και πλύνετε τους κάτω από την βρύση.
8.- Μερική η καθολική απορρόφηση του απορρυπαντικού	Μαχαίρια , πιάτα , σκεύη , κλπ... παρεμποδίζουν το άνοιγμα της πόρτας της θήκης απορρυπαντικού	Τοποθετείστε τα σκεύη στα καλάθια προσεκτικά ώστε να μην παρεμποδίζεται το άνοιγμα της πόρτας της θήκης απορρυπαντικού
9.- Ασπροι λεκέδες στα σκεύη	Σκληρό νερό	Ρυθμίστε τη στάθμη αλατιού και γιαλιστικού .Εάν παραμένει η βλάβη καλέστε τεχνικό.
10.- Θόρυβοι κατά το πλύσιμο.	Χτυπούν τα σκεύη μεταξύ τους	Τακτοποιήστε τα καλύτερα
	Χτυπούν τα πτερύγια στα σκεύη	Τακτοποιήστε καλύτερα τα σκεύη
11.- Τα σκεύη δεν είναι εντελώς στεγνά	Δεν κυκλοφορεί αέρας	Αφήστε μισάνοιχτη την πόρτα στο τέλος του κύκλου για να διευκολύνετε το στέγνωμα.
	Έλλειψη γιαλιστικού	Προσθέστε γιαλιστικό

Προσοχή: Η αφαίρεση υπολειμμάτων βρωμιάς μετά το πλύσιμο πρέπει να γίνει με το χέρι γιατί κατά την φάση στεγνώματος οι βρωμιές ξεραίνονται και ένα δεύτερο πλύσιμο στο πλυντήριο δεν μπορεί να τις αφαιρέσει.

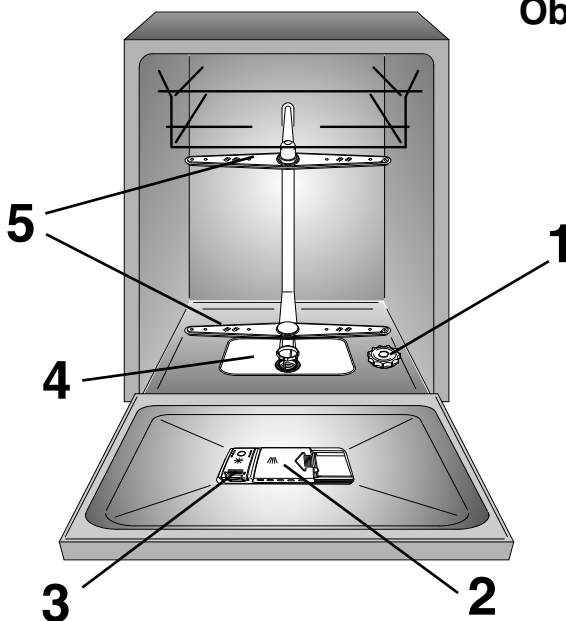
Για βλάβες που παραμένουν καλέστε το τηλέφωνο τεχνικής εξυπηρέτησης 080505050.

Ο κατασκευαστής δεν φέρει καμία ευθύνη για τυχόν τυπογραφικά λάθη σε αυτό το εγχειρίδιο.Επίσης ο κατασκευαστής έχει το δικαίωμα να κάνει κατάλληλες τροποποιήσεις στα προϊόντα του, χωρίς να αλλάζει τα σημαντικά χαρακτηριστικά.

OBSAH

Základní bezpečnostní pravidla	str. 62
Připojení vody	str. 65
Dávkování soli	str. 67
Usazení horního koše	str. 68
Ukládání nádobí	str. 69
Informace o laboratorním testování	str. 71
Vkládání prášku	str. 72
Druhy mycích prášků	str. 73
Plnění leštidla	str. 74
Čistění filtru	str. 75
Všeobecné pokyny	str. 76
Čistění a údržba	str. 77
Popis ovládacích prvků	str. 78
Technické údaje	str. 78
Výběr programu a jednotlivých funkcí	str. 79
Aquaprotect	str. 83
Tabulka mycích programů	str. 84
Zařízení na změkčování vody	str. 86
Vyhledání drobných závad	str. 87

Obr. A



Přečtěte si pozorně tento návod k použití, neboť obsahuje důležité pokyny pro bezpečné používání, údržbu a také užitečné rady k dosažení nejlepších výsledků při používání této myčky nádobí.

Uchovejte tuto příručku pro případné další použití.

ZÁKLADNÍ BEZPEČNOSTNÍ PRAVIDLA

- Tento spotřebič je určený pro použití v domácnosti a podobných místech:

- zaměstnanecké kuchyně v prodejnách, kancelářích a jiném pracovním prostředí;

- na farmách;

- klienty hotelu, motelu apod.;

- v prostředí pro přípravu snídaně.

Jiné použití spotřebiče mimo domácnosti nebo na jiné než běžné použití, jako je komerční využití profesionály, není zahrnuto ve výše uvedeném popisu použití.

Pokud se spotřebič používá nesprávně, může se zkrátit jeho životnost a uživatel může ztratit právo na záruku.

Jakékoliv poškození spotřebiče nebo jiná poškození a ztráty vyplývající z nesprávného použití spotřebiče jako domácího spotřebiče (i když se nachází v domácnosti) není výrobcem akceptováno.

- Tento spotřebič mohou používat děti od 8 let a osoby se sníženými fyzickými, sensorickými nebo mentálními schopnostmi, nebo bez dostatečných zkušeností a znalostí, pokud jsou pod dohledem nebo byly poučeny o bezpečném použití spotřebiče a porozuměly možnému riziku.

Nedovolte dětem hrát si se spotřebičem. Čištění a údržbu nesmí provádět děti bez dohledu.

- Nedovolte dětem hrát si se spotřebičem.

- Děti do 3 let držte mimo dosah, pokud nejsou neustále pod dohledem.

- Je-li nutné vyměnit přívodní šňůru, zavolejte některé z autorizovaných servisních středisek.

- Přístroj musí být připojen k přívodu vody pouze novými hadicemi, které jsou dodávány jako výbava přístroje. Staré hadice přívodu vody nesmí být znovu používány.

- Tlak vody musí být v rozsahu od 0,08 MPa až 0,8 MPa.

- Při umístění myčky na koberec, překontrolujte, zda se tím neomezilo odvětrání jejího dna.

- Po instalaci musíte myčku umístit tak, aby zůstala zástrčka snadno přístupná.

- Údaje o maximální náplni myčky viz tabulka "TECHNICKÉ ÚDAJE".



POZOR!

Nože nebo jiné ostré či špičaté předměty musí být v koši otočeny špičkou dolů a nebo musí být položeny vodorovně.

- Nenechávejte otevřená dvířka v horizontální poloze, aby bylo zamezeno případnému nebezpečí (např. zakopnutí).
- K nahlédnutí popisu výrobku navštivte stránku výrobce.
- Nevytahujte zástrčku ze zásuvky tahem za přívodní šňůru.
- Nevystavujte spotřebič působení vnějších vlivů (déšť, slunce atd.).
- Nelehejte nebo nesedejte na otevřené dveře myčky, mohlo by dojít k jejímu převržení.
- Myčka je určena pro umývání běžného kuchyňského nádobí. Předměty znečištěné petrolejem, nátěrovými hmotami, třískami oceli nebo železa, chemikáliemi způsobujícími korozi, louhy nebo kyselinami, nesmí být v myčce umývány.

Bezpečnostní pokyny


- Ujistěte se, zda je elektrický systém uzemněný. V opačném případě vyhledejte odborný servis.

Výrobce se zříká jakékoliv zodpovědnosti za případné škody na věcech nebo za zranění osob, které jsou způsobeny nesprávným připojením k uzemnění.

- Překontrolujte, zda není poškozena přívodní šňůra ke spotřebiči.
- Všeobecně se nedoporučuje používání adapterů, vícenásobných odbočovacích zásuvek (rozdvojek) nebo prodlužovacích šňůr.

- Jestliže je na rozvodu vody v domě instalováno centrální zařízení pro její změkčování, není nutné používat sůl ve změkčovači zabudovaném v myčce. Je vhodné zkontrolovat tvrdost vody za změkčovacím zařízením.
- Jestliže došlo k poruše nebo spotřebič správně nepracuje, vypněte ho, zastavte přívod vody a žádným způsobem do něj nezasahujte. Opravu může provádět pouze pověřený servisní mechanik a musí přitom používat originální náhradní díly. Jakékoliv porušení výše uvedených doporučení může vést ke snížení bezpečnosti spotřebiče.

- Pokud musíte přemístit spotřebič po odstranění obalu, nepokoušejte se jí zvedat za spodní část dvířek. Dvířka mírně pootevřete a spotřebič zvedněte uchopením za jeho horní část.
- Návod na instalaci vestavného spotřebiče naleznete v příslušné kapitole nebo v pokynech v návodu.

Umístěním značky  na produkt deklaruje na vlastní zodpovědnost shodu se všemi požadavky EU týkajícími se bezpečnosti, zdraví a životního prostředí, které jsou zakotveny v legislativě a týkají se daného produktu.

PŘIPOJENÍ VODY

DŮLEŽITÉ

Přístroj musí být připojen k přívodu vody pouze novými hadicemi, které jsou dodávány jako výbava přístroje. Staré hadice přívodu vody nesmí být znovu používány.

- Napouštěcí a výtoková hadice mohou být vedeny doleva nebo doprava.

DŮLEŽITÉ

Myčka může být připojena buď na studenou vodu nebo horkou vodu, pokud její teplota nepřekročí 60°C.

- Tlak vody musí mít minimální hodnotu 0,08 MPa a maximální hodnotu 0,8 MPa.

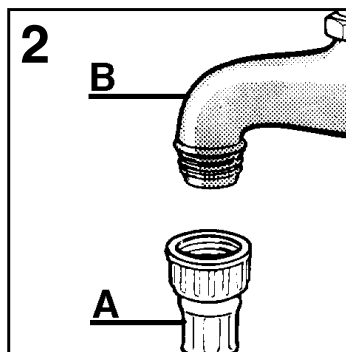
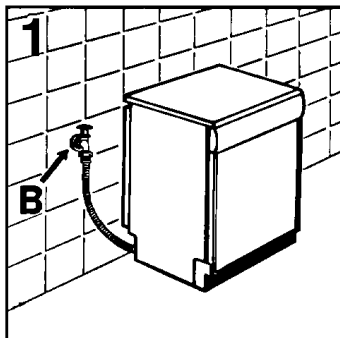
- Napouštěcí hadice musí být připojena k přívodnímu ventilu, aby bylo možné zastavit přívod vody v době, kdy myčka není v provozu (**obr. 1B**).

- Myčka je vybavena přívodní hadicí vody s koncovkou se závitem 3/4" (**obr. 2**).

- Přívodní hadice vody "A" musí být našroubována na kohoutek přívodu vody "B" pomocí koncovky 3/4", ujistěte se, že je koncovka řádně utažena.

- Pokud je to nutné, může být přívodní hadice vody prodloužena až na 2,5 m. Pokud máte takový požadavek, kontaktujte autorizované servisní středisko.

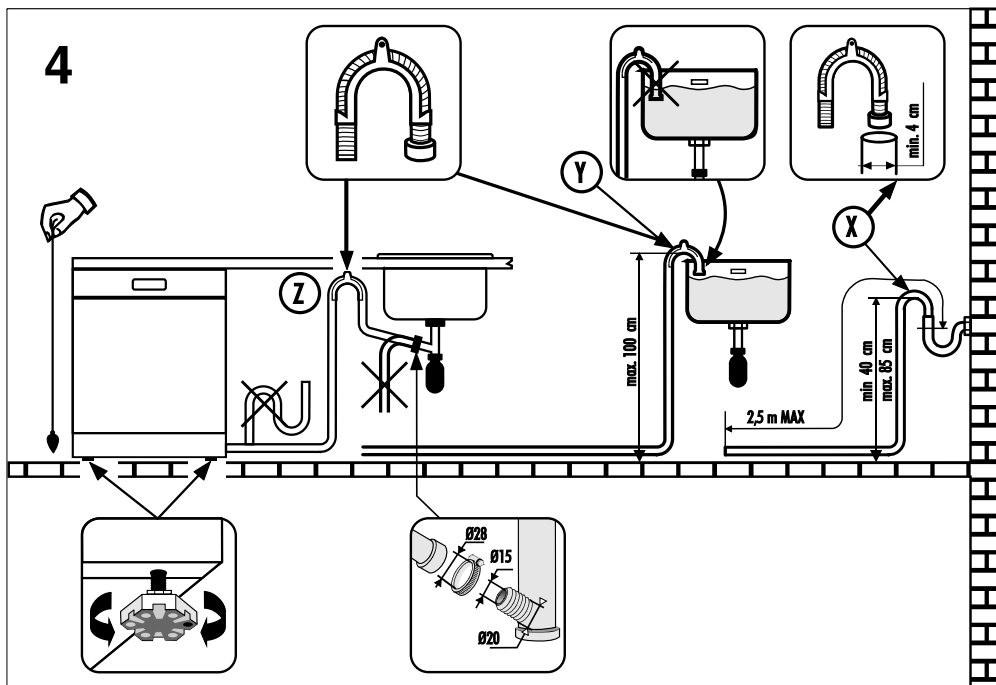
- Pokud je myčka připojována na nový rozvod vody, nebo na rozvod delší dobu nepoužívaný, nechejte několik minut odtékat vodu, než připojíte napouštěcí hadici. Zabráníte tím zanesení filtračního sítka u napouštěcího ventilu myčky vápenatými usazeninami nebo rzi.



Připojení vypouštěcí hadice

- Vypouštěcí hadici je nevhodnější připojit na pevné odpadní potrubí (**obr. 4**). Dbejte na to, aby hadice nebyla nikde "přelomená".
- Odpadní potrubí by mělo být vyústěno nejméně 40 cm nad podlahou a musí mít vnitřní průměr nejméně 4 cm.
- Je vhodné, aby na tomto odpadním potrubí byl sifon k zamezení úniku pachů (**obr. 4X**).
- Pokud je to nutné, může být vypouštěcí hadice prodloužena až na 2,5 m, její maximální výška od podlahy může však být nejvíce 85 cm. Pokud máte takový požadavek, kontaktujte autorizované servisní středisko.

- Vypouštěcí hadici můžete také zavěsit přes okraj dřezu pomocí přiloženého plastového oblouku. Konec hadice nesmí být ponořen do vody, aby nedošlo k jejímu zpětnému nasátí do myčky při jejím provozu (**obr. 4Y**).
- Pokud instalujete spotřebič pod pracovní desku, oblouk vypouštěcí hadice musí být zavěšen na zdi v co nejvyšší poloze (**obr. 4Z**).
- Zkontrolujte ještě, zda přívodní i vypouštěcí hadice nejsou nikde "přelomené".



DÁVKOVÁNÍ SOLI

- Výskyt bílých skvm na nádobí je obecně varovným signálem, že je nutné doplnit zásobník soli.
- Na dně myčky je zásobník na sůl, která regeneruje změkčovač.
- Používejte pouze speciální soli určené pro myčky nádobí. Jiné druhy solí obsahují malé množství nerozpustných částic, které by mohly dlouhodobým působením zhoršit účinnost změkčovače vody.
- K naplnění zásobníku musíte nejdříve odšroubovat jeho víčko na dně vany myčky.
- Plníte-li zásobník poprvé, je nutné nejdříve do zásobníku nalít vodu. Při plnění přeteče menší množství vody, pokračujte však v plnění, dokud zásobník není zcela plný. Po jeho naplnění očistěte vnitřní prostor od zbytku soli a znovu utáhněte víčko zásobníku.

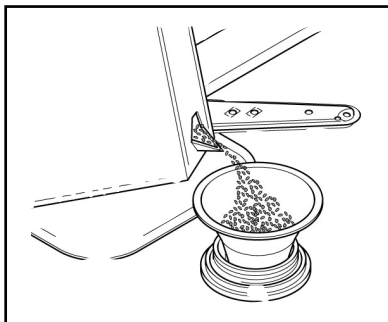
DŮLEŽITÉ

Po naplnění soli **MUSÍTE** spustit kompletní mycí cyklus nebo program **PŘEDMYTÍ**.

- Do zásobníku se vejde asi 1,5 až 1,8 kg soli. Pro dobré výsledky mytí je nutné zásobník občas znovu naplnit solí. Spotřeba soli závisí na nastavení změkčovače podle tvrdosti vody. Čím je voda tvrdší, tím je větší spotřeba soli.

DŮLEŽITÉ

Po instalaci myčky zcela naplňte zásobník pro sůl a až poté přidejte vodu až pro kraj otvoru pro plnění zásobníku.

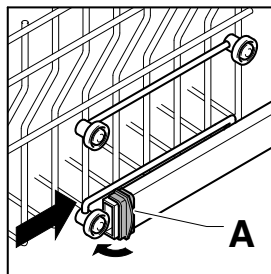
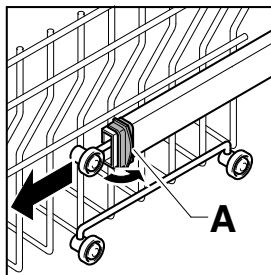


USAZENÍ HORNÍHO KOŠE

Jsou-li používány běžně talíře o větším průměru, to je 29 až 32,5 cm, uložte je do spodního koše až po usazení horního koše do jeho vyšší polohy. Postupujte přitom následovně:

1. Otočte přední zarážky "A" směrem ven;
2. Vytáhněte koš a umístěte ho zpět v jeho vyšší poloze;
3. Vraťte zpět zarážky "A" do původní polohy.

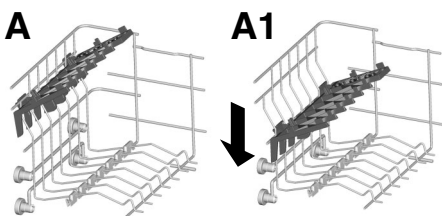
Tímto způsobem se nesmí na koš ukládat nádoby s průměrem větším než 20 cm a není možno používat pohyblivých držáků ve vyklopené poloze.



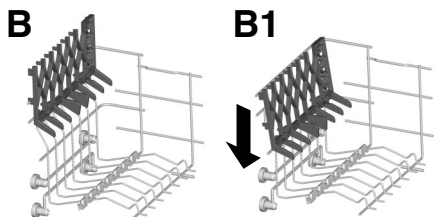
UKLÁDÁNÍ NÁDOBÍ

Používání horního koše

- Horní koš je vybavený pohyblivými podstavci připevněnými k boční stěně, které lze umístit do 4 pozic.
- Ve snížené pozici (**A-A1**) slouží podstavce pro šálky z kávy, dlouhé nože a vařečky.



- Ve zvýšené pozici (**B-B1**) podstavec umožňuje uložení rovných a hlubokých talířů. Tyto jsou uspořádané do vertikální polohy s konkávní stranou dopředu, aby zůstal prostor mezi jednotlivými talíři a voda mohla volně odtékat.

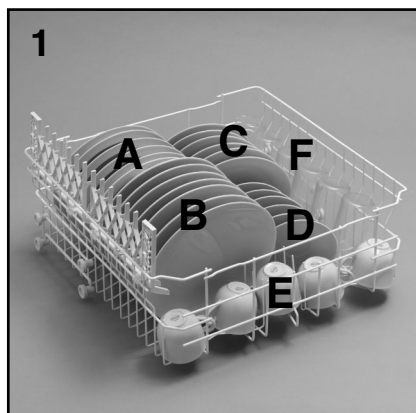


- Doporučujeme ukládat velké talíře (okolo 26 cm) lehce nakloněné dozadu, aby se usnadnilo zasunutí koše do myčky.
- Do horního koše lze rovněž ukládat kompotové misky a jiné misky z plastické hmoty. Doporučujeme je po uložení zajistit tak, aby je tlak stříkající vody nepřevrátil.
- Horní koš je navržen tak, aby umožnil uložení maximálního množství různých druhů nádobí, např. 24 talířů ve dvou řadách, asi 30 sklenic v pěti řadách nebo směs různého nádobí.

Běžná denní náplň je zobrazena na obr. 1, 2 a 3.

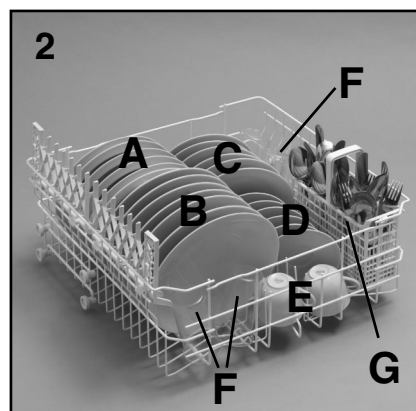
Horní koš (obr. 1)

- A = polévkové talíře
- B = mělké talíře
- C = desertní talířky
- D = podšálky
- E = šálky
- F = sklenice



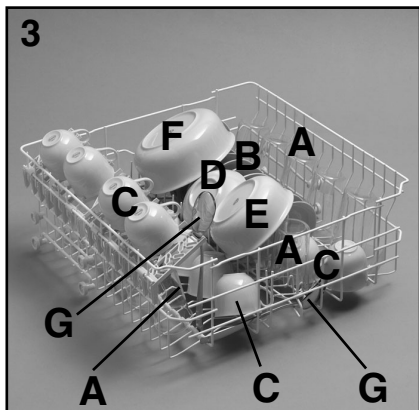
Horní koš (obr. 2)

- A = polévkové talíře
- B = mělké talíře
- C = desertní talířky
- D = podšálky
- E = šálky
- F = sklenice
- G = jednoduchý košík na příbory



Horní koš (obr. 3)

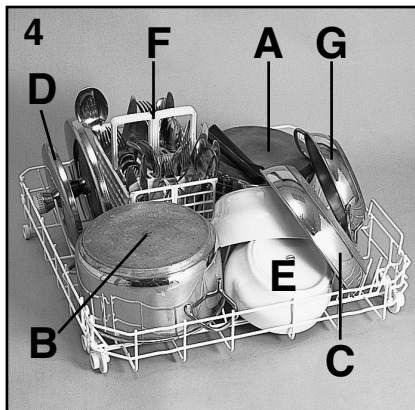
- A = sklenice
- B = podšálků
- C = šálky
- D = malé misky
- E = střední misky
- F = velké misky
- G = servírovací lžičce



Běžná denní náplň je zobrazena na obr. 4 a 5.

Spodní koš (obr. 4)

- A = hmec střední velikosti
- B = velký hmec
- C = pánev
- D = poklice
- E = polévkové mísy, servírovací nádoby
- F = příbory
- G = pekáče



Používání spodního koše

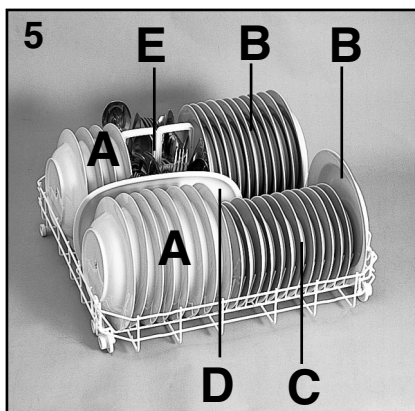
- Do spodního koše lze ukládat hnce, pekáče, polévkové mísy, kompotové misky, poklice, servírovací nádoby, mělké talíře, polévkové talíře a naběračky.
- Příbory ukládejte do košíku z plastické hmoty. Vložte košík na příbory do spodního koše (obr. 4 a 5) a přesvědčte se, že uložené příbory nezasahují do prostoru otáčejících se ramen.

DŮLEŽITÉ

Spodní koš je vybaven zarážkou, která zajišťuje bezpečné vytažení koše i pokud je zcela naplněn. Pokud budete doplňovat sůl, nebo pokud budete provádět pravidelnou údržbu, je nutné koš zcela vyjmout.

Spodní koš (obr. 5)

- A = polévkové talíře
- B = mělké talíře
- C = desertních talířků
- D = servírovací talíř
- E = jídelní příbory



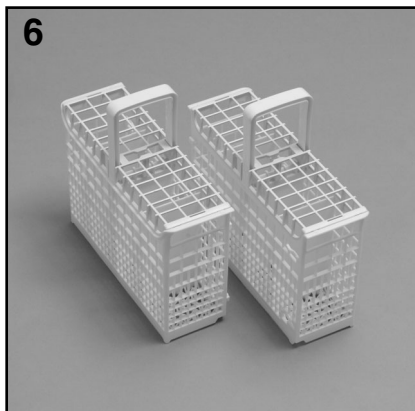
Správné a racionální ukládání nádobí je základem dobrých výsledků mytí.

Košík na příbory (obr. 6)

Košík na příbory se skládá ze dvou oddělitelných částí, které umožňují různou volbu ukládání příborů.

Tyto dvě části lze od sebe oddělit tak, že posuneme levou sekci proti pravé sekci.

Homí část koše na příbory může být vyjmuta, aby byly umožněny různé způsoby naplnění myčky.



INFORMACE O LABORATORNÍM TESTOVÁNÍ

Potřebné informace k provedení srovnávacích testů a testů hlučnosti (podle normy EN) si vyžádejte na následující adrese:

testinfo-dishwasher@candy.it

V žádosti uveďte prosím model a sériové číslo myčky nádobí (viz výrobní štítek).

VKLÁDÁNÍ PRÁŠKU

Prášek

DŮLEŽITÉ

Je nutné používat pouze speciální mycí přípravky pro myčky nádobí, ať už práškové, tekuté, nebo ve formě tablet.

"CALGONIT" zajišťuje výborné výsledky mytí a je snadno dostupný.

Nevhodné přípravky (jako např. pro ruční mytí nádobí) neobsahují potřebné přísady pro použití v myčkách a neumožňují proto správnou funkci těchto spotřebičů. Závadou je i vysoká pěnovost přípravků pro ruční mytí.

Plnění zásobníku na mycí přípravek

Zásobník na mycí přípravky je na vnitřní stěně dveří (**obr. A** "2").

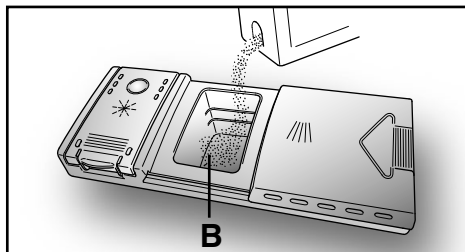
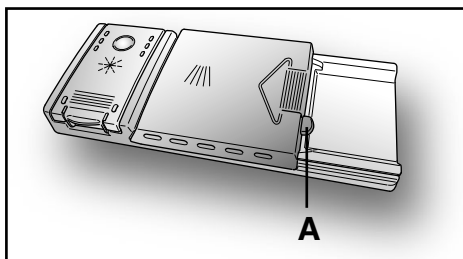
Je-li víčko zásobníku zavřené, je nutné zmáčknout tlačítko (**A**), aby se otevřelo. Na konci každého mytí zůstává víčko vždy otevřené a připravené pro další použití myčky.



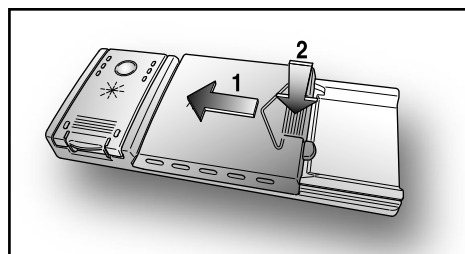
POZOR!

Do spodního koše neskládejte nádobí do takové pozice, která by zamezovala otevření zásobníku, nebo by bránila uvolnění mycího prostředku do prostoru nýčky.

Množství mycího přípravku se dávkuje do zásobníku podle míry zašpinění umývaného nádobí a také podle druhu nádobí. Doporučujeme dávkovat 20÷30 g přípravku do přihrádky zásobníku pro mytí (**B**).



Po vložení mycího prostředku do zásobníku nejdříve uzavřete kryt, poté ho zasuněte (**1**) a nakonec na něj lehce zatlačte (**2**), až bude slyšet jeho zaskočení.



Protože nejsou všechny mycí přípravky stejné, pozorně přečtete pokyny na jeho obalu. Rádi bychom vás upozomili, že malé množství mycího přípravku nezajistí dostatečně umytí nádobí, zatím co příliš velké dávkování nejen že nezlepší výsledky mytí, ale je také zbytečným plýtváním.

DŮLEŽITÉ

Nepoužívejte nadměrné množství mycích přípravků, abyste zbytečně nezhoršovali stav životního prostředí.

DRUHY MYCÍCH PRAŠKŮ

Mycí tableta

Mycí tablety od rozdílných výrobců mají rozdílnou dobu rozpouštění, proto nemusejí být v rychlých programech zcela účinné, vzhledem k tomu, že nedojde k úplnému rozpouštění tablety.

Pokud se používají tyto tablety, doporučuje se vždy nastavit delší program, tak aby se tablety dokonale rozpustily.

DŮLEŽITÉ

Pro dosažení dobrých výsledků mytí, MUSÍ být tablety umístěny v zásobníku na mycí prášek a NE přímo v myčce (vaně).

Mycí koncentrát

Prací koncentráty se sníženou zásaditostí a s přírodními enzymy, kombinované s pracími programy při 50°C mají menší škodlivý dopad na životní prostředí a jsou šetrnější k myčce i nádobí.

Mycí programy při 50°C byly navrženy tak, aby umožnily enzymům zcela rozpustit nečistotu. Při použití koncentrovaných mycích prostředků při programu 50°C dosáhnete tedy stejných výsledků jako při použití programu při 65°C bez použití koncentrovaných mycích prostředků.

Kombinované tablety

Tablety, které obsahují také leštidlo, musí být vloženy do zásobníku pro mytí. Zásobník na leštidlo musí být prázdný (pokud není, dříve než použijete kombinované tablety, nastavte dávkovač leštidla na minimální dávku).

Kombinované čisticí prostředky "ALL in 1"

Při každém použití kombinovaného čisticího prostředku "ALL in 1" ("3 in 1" / "4 in 1" / "5 in 1", apod.), u kterého by použití soli a/nebo leštidla bylo zbytečné, pečlivě dodržujte následující varování:

- pozorně si přečtete a dodržujte návod na použití a upozornění uvedená na balení kombinovaného mycího prostředku, který chcete použít;
- účinnost prostředků, které nahrazují použití soli závisí na tvrdosti vody, která je do myčky přiváděna. Zkontrolujte, zda tvrdost vody spadá do rozmezí, které je uvedeno na balení mycího prostředku.

V případě, že byste s tímto typem tablety nedosáhli uspokojivých výsledků, obraťte se na výrobce tablet.

Nesprávné použití těchto kombinovaných mycích prostředků by mohlo způsobit:

- ukládání vodního kamene (vápníku) jak v myčce, tak na nádobí;
- zhoršení kvality sušení nebo mytí nádobí.

DŮLEŽITÉ

Na reklamace, které by se mohly přímo týkat nesprávného použití těchto výrobků, se nevztahuje žádná z částí záruky.

Při používání tablet "ALL in 1" nevěnujte pozornost blikajícím kontrolkám soli a leštidla (pouze u některých modelů).

Pokud se objeví problémy při používání tablet, doporučujeme Vám, abyste se vrátili k tradičním výrobkům (sůl, leštidlo, prášek).

V tomto případě doporučujeme:

- naplňte zásobník na sůl a na leštidlo;
- spusťte běžný mycí cyklus bez nádobí.

V případě, že se vrátíte k tradičnímu způsobu mytí, bude zapotřebí několik mycích cyklů, než se systém odvápení vody vrátí k optimální hodnotě.

PLNĚNÍ LEŠTIDLA

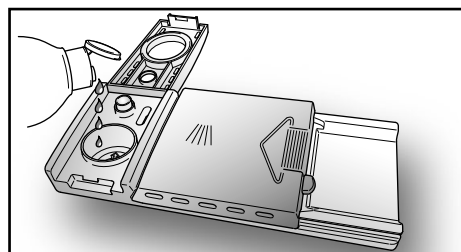
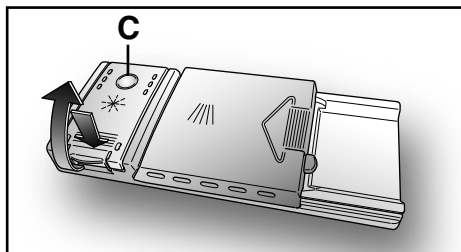
Leštidlo

Tato přísada, která je automaticky přidávána při poslední fázi oplachování, umožňuje snadnější oplachování a zamezuje tvorbě skvm a matných usazenin.

Plnění zásobníku pro lešticí přípravky

Na levé straně zásobníku pro mycí prostředek je zásobník pro lešticí prostředek, který zvyšuje lesk nádobí (**obr. A "3"**). Kryt otevřete tak, že zatlačíte na zásobník a současně vytáhnete uzavírací západku směrem nahoru.

Pro oplachování používejte vždy pouze přípravky vhodné pro automatické myčky. Množství lešticího prostředku je možné zkontrolovat na optickém ukazateli (**C**), který je umístěn na dávkovacím zásobníku.



PLNÝ

PRÁZDNÝ



tmavý



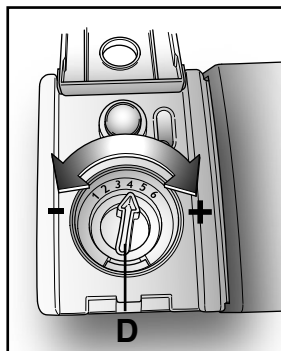
světlý

Nastavení dávkování leštidla (od 1 do 6)

Ovladač (**D**) je umístěn pod krytem a je s ním možno otočit pomocí mince.

Doporučená poloha je 4.

Pootočení na požadované nastavení lze provést pomocí mince. Doporučujeme nastavení na polohu 3. Vápník obsažený ve vodě ve značné míře vytváří šmouhy při sušení. Je proto nutné nastavit dávkování lešticího přípravku pro dosažení dobrých výsledků mytí. Jestliže se po skončení mytí vytvářejí na nádobí "pásky", snižte nastavení o jednu polohu. Jestliže se vytvářejí "bílé skvmy", zvýšte dávkované množství leštidla o jednu polohu.



ČISTĚNÍ FILTRU

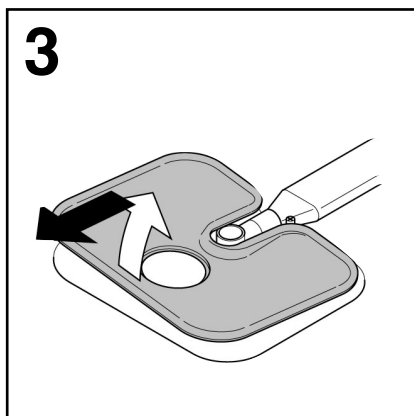
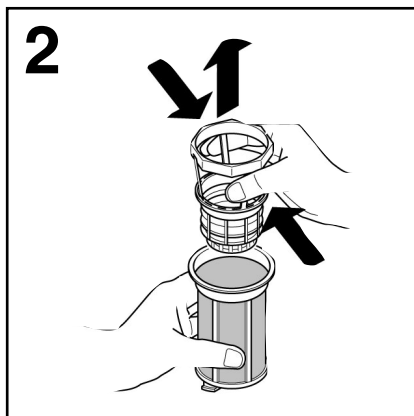
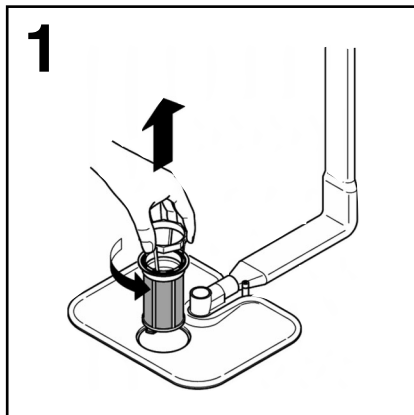
Filtrační systém (**obr. A"4"**) se skládá z následujících částí:

filtrační košík k zachycení větších částic;

filtrační talíř nepřetržitě filtrující cirkulující mycí roztok;

mikrofiltr, který je umístěn pod filtračním talířem a zachytává nejmenější částice pro dosažení perfektního oplachu.

- Aby se vždy dosáhlo výborných výsledků mytí, je nutné po každém umytí nádobí zkontrolovat a vyčistit filtry.
- Vyjmutí filtrační jednotky provedete tak, že pootočte madlem košíku proti směru hodinových ručiček (**obr. 1**).
- Pro snadnější čištění je centrální košík odnímatelný (**obr. 2**).
- Vyjměte filtrační talíř (**obr. 3**) a celý ho opláchněte pod stříkající vodou. Je-li to nutné, použijte malý kartáček.
- **Mikrofiltr** je samočisticí, jeho údržba je omezena na pouhou kontrolu každé dva týdny. V případě nutnosti ho opláchněte pod tekoucí vodou nebo pomocí jemného kartáčku. Po každém mytí doporučujeme překontrolovat filtrační košík a talíř, zda nejsou zanesené.



POZOR!

Po každém čištění filtrů proveďte, zda je vše správně namontováno zpět a jestli filtrační talíř je dobře usazen na dně myčky.

Přesvědčte se, zda centrální filtrační košík je správně zajištěn ve filtračním talíři pootočením ve směru hodinových ručiček. Pouze správně usazená filtrační jednotka může zabezpečit požadované výsledky tohoto spotřebiče.

DŮLEŽITÉ

Nikdy nepoužívejte myčku bez filtrů.

VŠEOBECNÉ POKYNY

Jak dosáhnout opravdu dobrý výsledek mytí

- Před vložením nádobí do myčky odstraňte nejdříve různé zbytky jídla (kosti, skořápky, kousky masa nebo zeleniny, usazeninu kávy, slupky od ovoce, zubní párátka nedopalky cigaret atd.), které by mohly ucpat filtry, vypouštění vody a trysky ostríkovacích ramen a tím snížit účinnost mytí.
- Proto je vhodné nádobí se zbytky jídel opláchnout před vkládáním do myčky.
- Pokud hmce a pekáče mají na sobě připálené nebo připečené zbytky jídel, je vhodné takové nádobí nejdříve nechat odmočit a odstranit hrubé nečistoty a pak teprve umývat v myčce.
- Ukládejte nádobí dnem vzhůru.
- Pokuste se uložit nádobí tak, aby se vzájemně nedotýkalo. Budete-li je pečlivě ukládat, dosáhnete lepších výsledků.
- Po uložení nádobí do myčky zkontrolujte, zda se mohou ramena volně otáčet.
- Hmce a další nádobí, na kterých jsou místy připálené zbytky jídla, musí být předem odmočeny vodou s přídavkem mycího přípravku.
- Správné mytí stříbra:
 - a) opláchněte stříbrné nádobí ihned po jeho použití, zejména když je znečištěné od majonézy, vajíček, ryb apod;
 - b) nekropte nebo nesypejte mycí prostředek přímo na stříbrné nádobí;
 - c) oddělujte stříbrné věci od ostatních kovů.

Jak dosáhnout úspor

- Jestliže chcete využít plně prostor pro mytí nádobí v této myčce, opláchněte nádobí uložené po každém jídle programem "PŘEDMYTÍ". Tím dojde k odmočení zaschlých zbytků jídla a odstranění větších částic jídla z nově vloženého nádobí. Jakmile je myčka zcela naplněna, spustíte program pro hlavní mytí.
- Jestliže nádobí není hodně zašpiněné, nebo koše nejsou zcela plné, zvolte "EKONOMICKÝ PROGRAM", uvedený v tabulce programů v příloženém návodu.

Co není vhodné k mytí

- Je nutné mít na paměti, že ne každé nádobí je vhodné k mytí v myčce. Doporučujeme, aby se myčka nepoužívala na nádobí vyrobené z termoplastických umělých hmot, na jídelní přístroje s dřevěnými rukojeťmi, na hmce u kterých jsou dřevěná ucha, výrobky z hliníku nebo křišťálového či broušeného skla, jestliže nejsou k mytí v myčce přímo určeny.
- Určitý druh dekorace na nádobí se může smýt. Proto je dobré do myčky vložit na zkoušku nejdříve jeden kus takového nádobí a pokud nedojde k poškození dekoru, pak teprve umýt celou sadu. Některé druhy dekorace na nádobí mohou být poškozeny teprve častým mytím v myčce.
- Při mytí takového nádobí doporučujeme zvýšenou opatrnost. Nedoporučujeme rovněž vkládat současně stříbrné přístroje s nerezovými, aby nedošlo mezi nimi k chemické reakci.

DŮLEŽITÉ

Když kupujete novou jídelní soupravu nebo přístroje, vždy se přesvědčte, zda jsou vhodné pro mytí v myčkách nádobí.

Užitečné rady

- Abyste zabránili skapávání vody po dokončení mycího cyklu z horního koše na nádobí ve spodním koši, vyjměte nejdříve spodní koš.
- Jestliže ponecháte nějakou dobu nádobí po umytí v myčce, nechte dveře pootevřené, aby se umožnila cirkulace vzduchu uvnitř myčky a urychlil se proces sušení.

ČISTĚNÍ A ÚDRŽBA

- Na čištění vnějšku myčky nepoužívejte rozpouštědla (odmašťující) ani brusné prostředky, ale pouze hadřík navlhčený ve vlažné vodě.
- Tato myčka nevyžaduje žádnou zvláštní údržbu, neboť vana je samočistící.
- Pravidelně čistěte těsnění dveří navlhčeným hadříkem, abyste odstranili všechny zbytky jídla a lešticího přípravku.
- Doporučujeme čištění myčky k odstranění stop vodního kamene a nečistot. Doporučujeme pravidelně spustit mycí cyklus se speciálními čisticími prostředky pro myčky nádobí. Během všech procesů čištění musí být myčka prázdná.
- Jestliže i při pravidelném čištění filtrů zjistíte, že nádobí nebo hmce nejsou dobře umyté nebo opláchnuté, zkontrolujte, zda trysky na sprchovacích ramenech jsou čisté (**obr. A "5"**).

Jsou-li ucpané, vyčistěte je následujícím postupem:

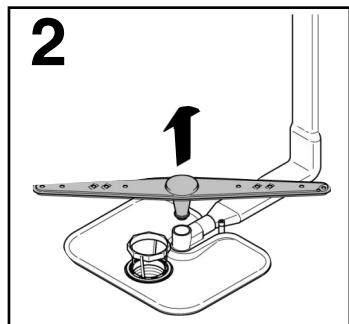
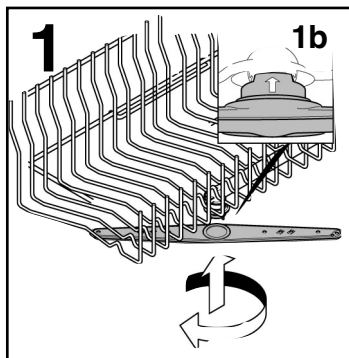
1. Horní rameno otočte tak, aby šipka na jeho plastové části byla proti vybrání v přívodu vody na spodní straně koše (**obr.1b**). Rameno potlačte nahoru a pak otáčejte ve směru hodinových ručiček (**obr. 1**). Po odšroubování rameno vyjměte. **Zpětnou montáž proveďte stejným postupem, ale otáčejte ramenem proti směru hodinových ručiček.** Spodní rameno snadno vyjměte potažením směrem nahoru (**obr. 2**);

2. Opláchněte rotační ramena pod stříkající vodou, aby se odstranily všechny nečistoty usazené v tryskách ramen;

3. Po vyčištění vložte ramena na původní místo a horní za šroubujte až na doraz.

- Mycí vana i dveře jsou z nerezové oceli. Pokud by se na nich objevily skvrny způsobené oxidací, je to pravděpodobně způsobeno velkou koncentrací solí železa ve vodě.

- Pro odstranění těchto skvrn doporučujeme použít jemný brusný přípravek; Nikdy nepoužívejte materiály na bázi chlóru, škrabky, drátěnky atd.



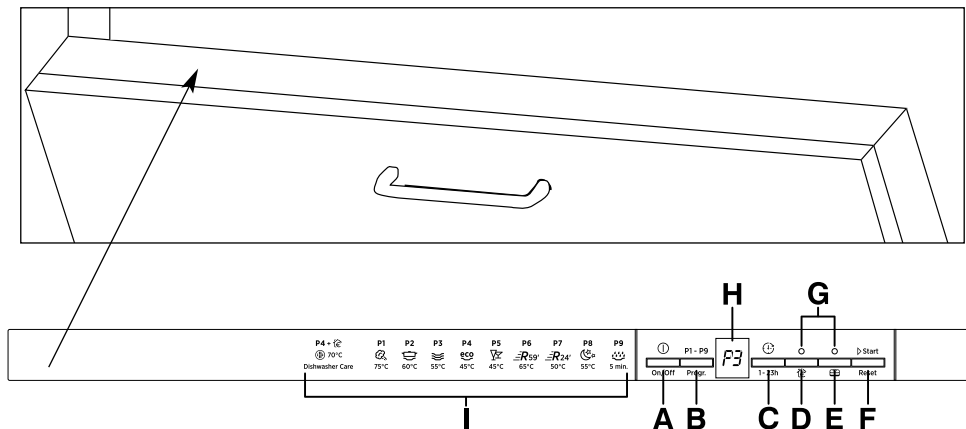
PO SKONČENÍ MYCÍHO PROGRAMU

Po skončení mytí je nutné zastavit přívod vody a vypnout spotřebič stisknutím tlačítka vypnutí/zapnutí do vypnuté polohy.

Pokud myčka nebude nějakou dobu používána, doporučujeme provést následující opatření:

1. Vypusťte veškerou vodu s mycími prostředky, aby se odplavily všechny usazeniny;
2. Vytáhněte přívodní šňůru ze zásuvky;
3. Uzavřete přívodní ventil vody;
4. Naplňte zásobník s lešticím přípravkem;
5. Nechejte dveře pootevřené;
6. Udržujte vnitřní prostor myčky v čistotě;
7. Jestliže je myčka uložena na místě, kde je teplota nižší než 0°C, všechna voda uvnitř hadic může zmrznout. Počkejte, až se teplota zvýší nad bod mrazu a pak nezapínejte myčku dříve, než za 24 hodin.

POPIS OVLÁDACÍCH PRVKŮ



- A** Tlačítko "ON/OFF"
- B** Tlačítko "VOLBA PROGRAMŮ"
- C** Tlačítko "ODLOŽENÝ START"
- D** Tlačítko doplňkových funkcí "SUPER ECO"
- E** Tlačítko doplňkových funkcí "ALL IN 1"
- F** Tlačítko "START"/"RESET" (spuštění/vynulování programu)
- G** Kontrolky "VOLBA DOPLŇKOVÝCH FUNKCÍ"
- H** DIGITÁLNÍ DISPLEJ
- I** Popis programů

ROZMĚRY		
Šířka x Výška x Hloubka (cm)	59,8 x 81,8 ÷ 89,8 x 55	
Hloubka s otevřenými dveřmi (cm)	117	
TECHNICKÉ ÚDAJE		
Náplň podle evropských norem (EN 50242)	13-ti dílná souprava	
Kapacita nádobí včetně hmců	pro 8 osob	
Tlak vody (MPa)	Min. 0,08 - Max. 0,8	
Jištění / Maximální příkon / Připojovací elektrické napětí	Viz výrobní štítek	
SPOTŘEBA (hlavní programy)*		
Program	Energie (kWh)	Voda (L)
PÁRA	2,00	19,5
UNIVERZÁLNÍ	1,38	13,5
ECO	0,92	10
RYCHLOPROGRAM 24'	0,59	9
Spotřeba energie ve vypnutém a pohotovostním režimu: 0,45 W / 0,45 W		
* Hodnoty naměřené v laboratoři podle Evropské normy EN 50242 (v běžném použití jsou možné rozdíly).		

VOLBA PROGRAMŮ A ZVLÁŠTNÍ FUNKCE

Nastavení Programů

- Otevřete dvířka a vložte nádobí.
- Stiskněte tlačítko "ON/OFF" na přibližně 2 sekundy. Displej zobrazí dvě pomlčky.
- Zvolte program stisknutím tlačítka "VOLBA PROGRAMU".
- Pokud si přejete zvolit některou z možností, stiskněte příslušné tlačítko (rozsvítí se příslušná kontrolka).

Možnosti se mohou aktivovat a deaktivovat DO první minuty od spuštění programu.

- Stiskněte tlačítko "START".
Na displeji se zobrazí doba trvání programu, přičemž se střídavě mění zobrazení hodin a minut [Např.: 1 h (1 hodina) / 25 (25 minut)].
- Uzavřete dvířka (po akustickém signálu, se program spustí automaticky).

DO jedné minuty od spuštění cyklu, stisknutím tlačítka "VOLBA PROGRAMU" je možná volba jiného programu.

Programy "IMPULSE"

Programy "IMPULSE" používají techniku mytí v impulzech, které snižuje spotřebu i hluk a zlepšuje výkony.

DŮLEŽITÉ

"Občasné" fungování mycího čerpadla NENÍ projevem špatné funkce, ale představuje zvláštní charakteristiku impulzního mytí. Je tedy znakem správného průběhu programu.

Přerušení programu

Nedoporučujeme otevírání dvířek během chodu programu, zvláště uprostřed mytí a při závěrečném oplacování teplou vodou. Pokud tedy při spuštěném programu otevřete dvířka (např., pokud chcete přidat další nádobí), myčka se automaticky zastaví a na displeji bude blikat zbyvajíc doba do ukončení cyklu. Po uzavření dvířek, **bez zmáčknutí jakéhokoliv tlačítka**, se cyklus znovu spustí od okamžiku, kdy byl přerušen.



POZOR!

Pokud dveře myčky otevřete ve fázi sušení, ozve se akustický signál jako upozornění, že cyklus ještě není ukončen.

Úprava spuštěného programu

Pokud chcete změnit nebo zrušit běžící program, postupujte následujícím způsobem:

- Otevřete dvířka.
- Zmáčkněte alespoň na 3 sekund tlačítko "RESET". Na displeji se zobrazí "00" a zazní akustické signály.
- Probíhající program bude zrušený. Displej zobrazí dvě pomlčky.
- V tomto okamžiku je možné nastavit nový program.



POZOR!

Dříve, než spustíte nový program, je dobré se ujistit, že nebyl odstraněn čisticí prostředek; kdyby tomu tak bylo, obnovte dávkování v příslušné dávkovací nádobce.

V případě přerušení proudu, myčka nádobí uchovává paměť programu ve fázi, kdy došlo k přerušení a program bude opět pokračovat od tohoto místa, kde byl přerušen, jakmile bude obnovena dodávka elektrické energie.

Konec programu

Konec programu je signalizován akustickým signálem (pokud není vypnut), který trvá 5 sekund a opakuje se 3x v intervalech 30 sekund.

Myčka nádobí se automaticky vypne.

Tlačítka doplňkových funkcí

Tlačítko "SUPER ECO"

Toto tlačítko umožní úsporu času a energie v průměru o 25% (podle zvoleného cyklu) snížením konečného ohřevu vody a doby sušení během posledního oplachování.

Použití tlačítka se doporučuje večer, když není nutné, aby právě umyté nádobí bylo ihned dokonale suché.

Pro lepší sušení se doporučuje nechat na konci cyklu pootevřená dvířka pro přirozenou cirkulaci vzduchu.

Tlačítko "ALL IN 1"

Tato volba umožňuje použití optimálních kombinovaných čisticích prostředků "ALL in 1" ("3 in 1" / "4 in 1" / "5 in 1", apod.).

Stisknutím tohoto tlačítka se nastavený program mytí změní tak, aby kombinované čisticí prostředky uvolnily své nejlepší účinky (kromě toho se deaktivují kontrolka nedostatku soli).



POZOR!

Po volbě této funkce, zůstane funkce aktivní (po rozsvícení odpovídající kontrolky) i při následujících mycích programech a bude moci být odpojena (po vypnutí příslušné kontrolky) pouze po opětovném stisku tlačítka.

DŮLEŽITÉ

Tato volba se doporučuje zejména při použití RYCHLOPROGRAM 24', jehož trvání bude prodlouženo o cca 15 minut, aby kombinované čisticí prostředky uvolnily své nejlepší účinky.

Varování doplnění soli

Pokud vaše myčka vyžaduje doplnění soli, displej zobrazí a bliká "SL" po zapnutí myčky. Výskyt bílých skvrn na nádobí je obecně varovným signálem, že je nutné doplnit zásobník soli.

Tlačítko

"ODLOŽENÝ START"

Toto tlačítko umožňuje naprogramování spuštění cyklu mytí se zpožděním od 1 do 23 hodin včetně.

Pro nastavení odloženého startu mytí postupujte následujícím způsobem:

- Zmáčkněte tlačítko "ODLOŽENÝ START" (na displeji se zobrazí nápis "00").
- Pro zvýšení doby zpoždění znovu zmáčkněte tlačítko (při každém zmáčknutí se zpoždění zvýší o jednu hodinu až po maximálně 23 hodin).
- Pro spuštění odpočítávání zmáčkněte tlačítko "START". Po ukončení odpočítávání se program automaticky spustí.

Pokud chcete vidět nastavený program, zmáčkněte tlačítko "VOLBA PROGRAMŮ".

Pokud chcete vynulovat odložený start, postupujte následujícím způsobem:

- Tlačítko "**RESET**" podržte stisknuté po dobu nejméně **3** sekund. Na displeji se zobrazí "**00**" a zazní akustické signály.
- Odložený start a zvolený program se anulují. Displej zobrazí dvě pomlčky.
- Poté, pokud chcete myčku spustit, je **nutné** znovu nastavit požadovaný program a eventuálně tlačítka zvolit doplňkové funkce tak, jak je uvedeno v odstavci "**NASTAVENÍ PROGRAMŮ**".

Vypnutí funkce zvukové signalizace KONCE PROGRAMU

Funkce zvukové signalizace **konce programu** může být vypnuta následujícím způsobem:

DŮLEŽITÉ
Následující postup začněte **VŽDY** při vypnutí myčky.

1. Stiskněte tlačítko "**VOLBA PROGRAMU**" a **zároveň** zapněte myčku nádobí stisknutím tlačítka "**ON/OFF**" (uslyšíte krátký zvukový signál).
2. Stiskněte a držte tlačítko "**VOLBA PROGRAMU**" **nejméně po dobu 15 sekund** (během této doby zaznějí 2 zvukové signály).
3. Tlačítko uvolníte v momentu, když uslyšíte **druhý** zvukový signál (na displeji se zobrazí "**b1**", což značí, že zvonění je aktivní).
4. Opět stiskněte stejné tlačítko (zobrazí se "**b0**" což značí, že zvonění je neaktivní).
5. Vypněte myčku nádobí stisknutím tlačítka "**ON/OFF**", čímž uvedete do činnosti nové nastavení.

K opětovné aktivaci zvonění postupujte stejným způsobem.

Uložení naposledy použitého programu

Uložení naposledy použitého programu můžete provést následovně:

DŮLEŽITÉ
Následující postup začněte **VŽDY** při vypnutí myčky.

1. Stiskněte tlačítko "**VOLBA PROGRAMU**" a **zároveň** zapněte myčku nádobí stisknutím tlačítka "**ON/OFF**" (uslyšíte krátký zvukový signál).
2. Stiskněte a držte tlačítko "**VOLBA PROGRAMU**" **nejméně po dobu 30 sekund** (během této doby zazní **3** akustické signály).
3. Uvolněte tlačítko po zaznění **TŘETÍHO** akustického signálu ("**A0**" se zobrazí na displeji pro indikaci zrušení uložení).
4. Stiskněte opět stejné tlačítko (na displeji se zobrazí "**A1**" pro indikaci, že uložení je zapnuté).
5. Vypněte myčku nádobí stisknutím tlačítka "**ON/OFF**", čímž uvedete do činnosti nové nastavení.

K deaktivaci uložení provedte stejný proces.

DŮLEŽITÉ
Tato myčka nádobí je vybavena bezpečnostním zařízením proti přetečení, které v případě poruchy vypouští přebytečnou vodu.

 **POZOR!**

Aby nedošlo k neočekávanému spuštění funkce pojistky proti přetečení doporučujeme Vám, abyste nehýbali a nenakláněli myčku nádobí během chodu.

V případě, že je nutné s myčkou pohnout, nebo ji naklonit, zkontrolujte nejdříve, zda je ukončen mycí cyklus a ve vaně myčky nezůstala žádná voda.

Myčka může na displeji signalizovat celou řadu funkčních závad.

AUTOMATICKÁ SIGNALIZACE ZÁVAD

ZÁVADA	PŘÍČINA	ODSTRANĚNÍ
Na displeji se zobrazí E2 spolu s krátkým akustickým signálem.	Chybí voda (je uzavřený přívod vody).	Vypněte myčku, otevřete kohout přívodu vody a znovu nastavte cyklus mytí.
Na displeji se zobrazí E3 spolu s akustickým signálem.	Spotřebič nemůže vypustit vodu z mycí vany.	Zkontrolujte, zda není zalomená hadice výpusti vody, zda není ucpaný sifon, anebo zda nejsou ucpány filtry. Pokud závada přetrvává, obraťte se na autorizovaný servis.
Na displeji se zobrazí E4 spolu s akustickým signálem.	Vytéká voda.	Zkontrolujte, zda není zalomená hadice výpusti vody, zda není ucpaný sifon, anebo zda nejsou ucpány filtry. Pokud závada přetrvává, obraťte se na autorizovaný servis.
Na displeji se zobrazí E5, E6, E7, E_f nebo EL s krátkým akustickým signálem.	Závada elektronického řízení.	Je nutno se obrátit na autorizovaný servis.
Na displeji se zobrazí E8 nebo E_i s krátkým akustickým signálem.	Topné těleso ohřevu vody nefunguje správně, anebo je ucpaný filtr.	Očistěte filtr. Pokud závada přetrvává, obraťte se na autorizovaný servis.

AQUAPROTECT – BEZPEČNOSTNÍ PŘÍVODNÍ HADICE

Primární-hlavní přívodní hadice vody je vložena v ochranném průhledném zachycovacím obalu.

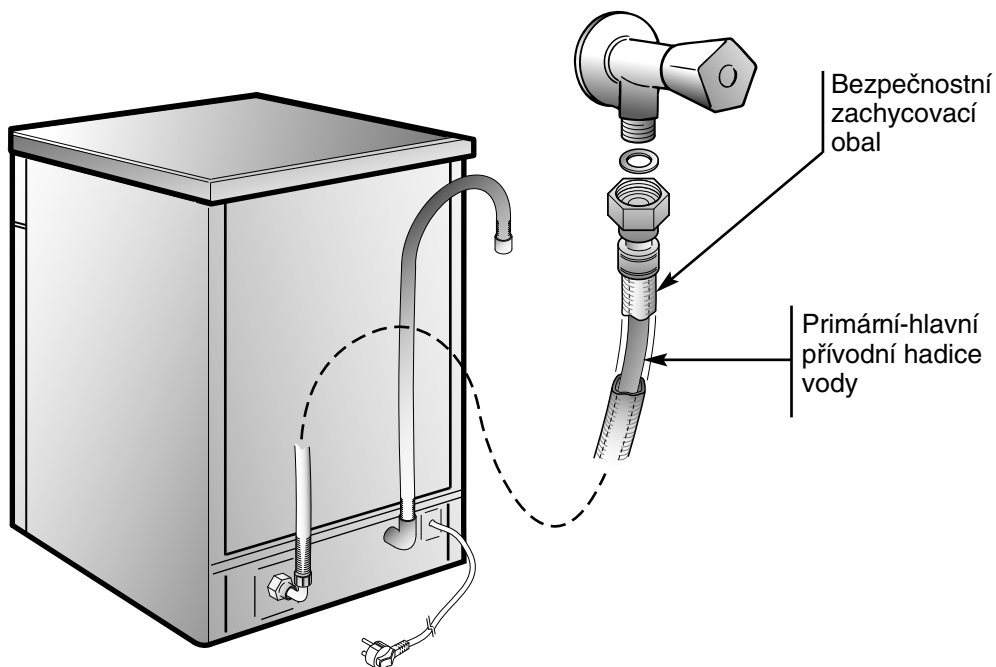
V případě netěsnosti primární-hlavní přívodní hadice se voda dostává mezi přívodní hadicí a průhledný zachycovací obal.

Přítomnost vody mezi průhledným zachycovacím obalem a přívodní hadicí je snadno rozeznatelná zrakem.

Prací cyklus je však možno bez problémů dokončit; avšak doporučujeme výměnu přívodní hadice.

Pokud nemá přívodní hadice dostatečnou délku pro provedení správného připojení, vyměňte hadici za jinou o odpovídající délce.

Hadici požadujte po Servisním asistenčním středisku.











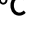


TABULKA MYCÍCH PROGRAMŮ

Mytí s předmytím

Pro programy s předmytím doporučujeme přidat další dávku čisticího prostředku (max. 10 g) přímo do myčky.

Programu	Popis programu
----------	----------------

P1		Pára 75°C	Cyklus s kombinací vody a páry. Je účinný k rozpuštění silných nečistot a bakterií bez přemytí nádobí.
P2		Univerzální 60°C	Vhodné k mytí nádobí a hmců normálně znečištěných. ■
P3		Denní 55°C	Rychlý cyklus pro běžně znečištěné nádobí, vhodný k častému mytí a běžné množství nádobí.
P4		Eco 45°C	Program pro běžně znečištěné nádobí (nejúčinnější z hlediska spotřeby vody a energie). Program dle normy EN 50242. ■
P5		Křišťál 45°C	Vhodné k mytí nádobí křehkého, dekorativního a skla. Tento program je vhodný také pro denní mytí nádobí málo znečištěného, s výjimkou hmců. ■
P6		Rapid 59' 65°C	Vhodné ke každodennímu mytí, ihned po použití nádobí a hmců běžně znečištěných (MAX 8 poklic).
P7		Rapid 24' 50°C	Rychlé mytí pro nádobí, které bude umýváno ihned po jídle. Náplň myčky soupravou pro 6 osob.
P8		Noc 55°C	Maximálně tichý program. Je ideální pro provoz v nočních hodinách při využití využívání poplatků energie v slabém provozu. ■
P9		Předmytí	Krátké studené předmytí nádobí použitého ráno nebo v poledne, pokud chceme odložit mytí plně náplně až na večer.
 70°C	Čistič myčky P4 + 		Používejte pravidelně tento program se speciálními čisticími prostředky pro myčky nádobí. Během všech procesů čištění musí být myčka prázdná.

■ = Programy "IMPULSE"

N/A = NASTAVENÍ FUNKCE NENÍ MOŽNÉ

Provedení kontroly					Průběh mycího programu						Prům.doba programu v min.	Tlačítka pro speciální funkce		
Mycí prostředek pro předmytí	Mycí prostředek pro hlavní mytí	Vyčištění filtrů	Kontrola lešticího prostředku	Kontrola soli v zásobníku	Horké předmytí	Studené předmytí	Hlavní mytí	První studený oplach	Druhý studený oplach	Horký oplach s přísadkou leštidla	Při studené vodě 15°C* (tolerance ±10%)	Tlačítko "ODLOŽENÝ START"	Tlačítko "SUPER ECO"	Tlačítko "ALL IN 1"

●	●	●	●	●	○		75°C	○	○	○	130	ANO	ANO	ANO
	●	●	●	●		○	60°C	○		○	120	ANO	ANO	ANO
	●	●	●	●		○	55°C	○		○	80	ANO	ANO	ANO
●	●	●	●	●		○	45°C			○	190	ANO	ANO	ANO
	●	●	●	●		○	45°C	○		○	85	ANO	ANO	ANO
●	●	●	●	●	○		65°C			○	59	ANO	ANO	ANO
	●	●	●	●			50°C			○	24	ANO	N/A	ANO
	●	●	●	●		○	55°C	○		○	240	ANO	ANO	ANO
		●				○					5	ANO	N/A	
							70°C	○			45	ANO		

* PŘI NAPOUŠTĚNÍ HORKÉ VODY JE BĚHEM CHODU PROGRAMU AUTOMATICKY ZOBRAZOVÁN NA DISPLEJI ČAS ZBÝVAJÍCÍ DO KONCE MYČÍHO CYKLU.

ZAŘÍZENÍ NA ZMĚKČOVÁNÍ VODY

V závislosti na zdroji obsahuje voda různé množství vápence a minerálů, které se usazují na nádobí a zanechávají na jeho povrchu bílé skvrny a šmouhy. Jak vysoká je přítomnost těchto minerálů ve vodě, tak velká je její tvrdost. Myčky nádobí jsou vybaveny zařízením pro změkčování vody, které vyžadují ke své regeneraci speciální sůl. Takto změkčená voda je pak v myčce používána pro mytí nádobí. Stupeň tvrdosti vody Vám sdělí společnost, která zajišťuje její dodávku nebo si ji můžete nechat změřit.

Nastavení změkčovače vody

Změkčovač vody je schopen upravovat vodu o tvrdosti do 90°fH (francouzská stupnice) nebo 50°dH (německá stupnice) v 8 nastavitelných stupních.

Nastavení je uvedeno v následující tabulce.

Úroveň tvrdosti	Tvrdost vody		Použití regenerační soli	Nastavení změkčovače vody
	°fH (fran. stupnice)	°dH (německá stupnice)		
0	0-5	0-3	NE	d0
1	6-10	4-6	ANO	d1
2	11-20	7-11	ANO	d2
3	21-30	12-16	ANO	d3
*4	31-40	17-22	ANO	d4
5	41-50	23-27	ANO	d5
6	51-60	28-33	ANO	d6
7	61-90	34-50	ANO	d7

* Změkčovací zařízení je ve výrobě nastaveno na 4. stupeň (d4), což vyhovuje požadavkům většiny uživatelů.

Podle toho, do které kategorie tvrdosti patří vaše voda, nastavte hodnotu jejího změkčování následujícím způsobem:

DŮLEŽITÉ
Následující postup začněte **VŽDY** při vypnutí myčky.

1. Stiskněte tlačítko "**VOLBA PROGRAMU**" a zároveň **zapněte** myčku nádobí stisknutím tlačítka "**ON/OFF**" (uslyšíte krátký zvukový signál).
2. Stiskněte a držte tlačítko "**VOLBA PROGRAMU**" **nejméně po dobu 5 sekund** a pusťte jej až tehdy, když uslyšíte zvukový signál. Na displeji se zobrazí úroveň nastaveného odvápnění vody.
3. Opět stiskněte stejné tlačítko a zvolte si úroveň odvápnění vody, kterou požadujete: každým stisknutím tlačítka se zvýší hodnota o jeden stupeň. Po dosažení hodnoty "d7" ukazovatel přeskočí na úroveň "d0".
4. Vypněte myčku nádobí stisknutím tlačítka "**ON/OFF**", čímž uvedete do činnosti nové nastavení.

POZOR!
Pokud byste z jakéhokoliv důvodu nedokázali dokončit postup, vypněte myčku stisknutím tlačítka "**ON/OFF**" a začněte od začátku (BOD 1).



VYHLEDÁNÍ DROBNÝCH ZÁVAD

Pokud myčka nádobí nepracuje správně, proveďte nejdříve následující kontroly, než zavoláte autorizované servisní středisko:

ZÁVADA	PŘÍČINA	OPATŘENÍ
1 - Myčka vůbec nepracuje	Zástrčka přívodní šňůry není správně zasunuta do zásuvky	Připojte správně přívodní šňůru
	Tlačítko I/O není zapnuto	Zmáčkněte tlačítko
	Dveře jsou špatně zavřené	Zavřete dveře
	Přerušena dodávka elektrického proudu	Zkontrolujte pojistku pro zásuvku, nebo dodávku elektriny
2 - Myčka nenapouští vodu	Viz příčiny č.1	Zkontrolujte
	Přívodní ventil vody je uzavřen	Otevřete přívod vody
	Volič programů není nastaven na správnou polohu	Otočte programátorem do správné polohy
	Napouštěcí hadice je "přelomená"	Odstraňte ostré ohyby z napouštěcí hadice
3 - Myčka nevypouští vodu	Filtrační systém je zanesen	Vyčistěte filtry
	Vypouštěcí hadice je "přelomená"	Narovnejte ostré ohyby na hadici
	Vnější vypouštěcí hadice není správně připojena	Pozomě si přečtěte návod napřipojení vypouštěcí hadice
	Napojení na odpad vody je umístěno dole, místo ve správné výšce	Požádejte kvalifikovaného instalátéra o předělání odpadu
4 - Myčka vypouští vodu nepřetržitě	Poloha vypouštěcí hadice je příliš nízko	Zvedněte vypouštěcí hadici nejméně do výšky 40 cm nad podlahu
5 - Není slyšet otáčení sprchovacích ramen	Příliš velké množství mycího prostředku	Snižte dávku mycího prostředku a použijte vhodné prostředky
	Uložené nádobí brání otáčení ramen	Zkontrolujte
	Filtrační talíř a košík jsou silně zanešené nečistotami	Vyčistěte filtrační soustavu
6 - Pro elektronické přístroje bez displeje: jedna nebo více kontrolky rychle bliká	Připojovací ventil vody je uzavřen	Vypněte spotřebič, otevřete přívod vody, nastavte znovu mycí cyklus

ZÁVADA	PŘÍČINA	OPATŘENÍ
7 - Nádobí je jen částečně umyté	Viz příčiny č.5	Zkontrolujte
	Dno hmců není dobře umyto	Připálené zbytky jídla musí být před vkládáním hmců do myčky řádně odmočeny
	Okraje hmců nejsou dobře umyty	Uložte znovu hmce na doporučené místo
	Sprchovací ramena jsou ucpaná	Vyjměte sprchovací ramena dle dříve uvedeného postupu a řádně opáchněte pod tekoucí vodou
	Nádobí není správně uloženo	Neukládejte nádobí příliš těsně u sebe
	Konec vypouštěcí hadice je ponořen do vody	Konec vypouštěcí hadice musí být vždy nad hladinou vypouštěn vody
	Bylo dávkováno nesprávné množství mycího prostředku, mycí prostředek je starý a ztvrdlý	Zvyšte dávkování podle míry zašpinění nádobí, vyměňte mycí prostředek
	Zvolený mycí program není dostatečně účinný	Zvolte účinnější program
	Nádobí ve spodním koši není umyto	Vypněte tlačítko pro poloviční náplň
8 - Mycí přípravek chybí nebo je odebrán jen částečně	Přístroje, talíře, hmce, atd ... se kříží s otvíráním dvířek zásobníku mycího prostředku	Uložte nádobí tak, aby nebránilo otvírání dvířek zásobníku mycího prostředku
9 - Výskyt bílých skvrn na nádobí	Voda je příliš tvrdá	Zkontrolujte množství soli a leštidla v zásobnících a případně doplňte, pokud závada přetrvává zavolejte servisní středisko
10 - Zvýšený hluk během mytí	Uložené nádobí klepe o sebe	Uložte lépe nádobí do košů
	Otáčející se ramena narážejí na uložené nádobí	Uložte lépe nádobí
11 - Nádobí není řádně usušené	Nedostatečné proudění vzduchu	Nechejte po skončení mycího programu dveře pootvřené, aby mohlo nádobí řádně oschnout
	Chybí leštící přípravek	Použijte leštící přípravek

Poznámka:

Pokud nastane některá z uvedených situací a myčka neumyje řádně vložené nádobí, je nutné odstranit zbytky jídel ručně, neboť při závěrečném sušení znovu přischne a ani následující opakované mytí není schopné je odstranit.

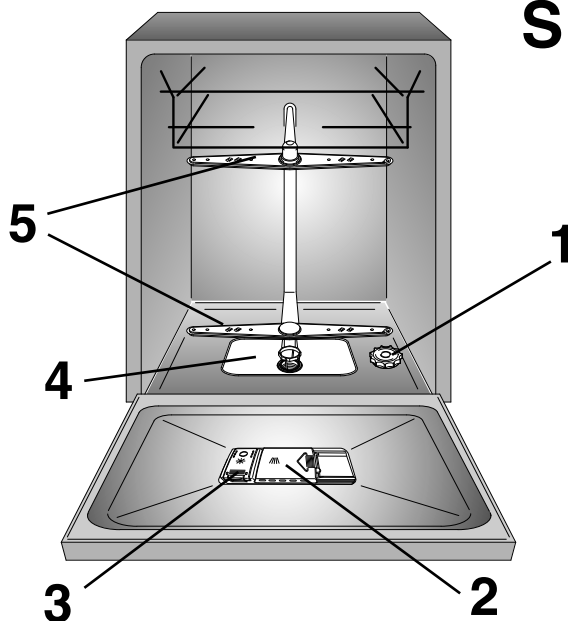
Jestliže špatná funkce přetrvává, zavolejte autorizované servisní středisko a sdělte vždy typ spotřebiče a úplné výrobní číslo. Tyto údaje najdete na výrobním štítku na boku dveří myčky, nebo na záručním listě. Usnadněte a urychlete tím provedení opravy.

Výrobce se omlouvá za případné tiskové chyby v tomto návodu k použití. Dále si výrobce vyhrazuje právo provést potřebné změny na svých výrobcích, které nemají vliv na jejich základní charakteristiku.

KAZALO

Splošni varnostni ukrepi	stran	90
Priključitev pomivalnega stroja na vodovodno omrežje	stran	93
Polnjenje posodice za sol	stran	95
Nastavljanje višine zgornje košare	stran	96
Razporeditev posode v stroju	stran	97
Podatki za testne laboratorije	stran	99
Dodajanje detergenta v pomivalni stroj	stran	100
Vrste detergentov	stran	101
Dodajanje tekočine za lesk v pomivalni stroj	stran	102
Čiščenje filtrov	stran	103
Praktični nasveti	stran	104
Redno čiščenje in vzdrževanje	stran	105
Opis stikalne plošče	stran	106
Tehnični podatki	stran	106
Izbiranje programov in posebnih funkcij	stran	107
Aquaprotect	stran	111
Izbiranje programov	stran	112
Naprava za mehčanje vode	stran	114
Odpravljanje manjših motenj v delovanju	stran	115

Slika A



Prosimo, da pozorno preberete to knjižico z navodili, saj vsebuje pomembne informacije v zvezi s priključitvijo, uporabo in vzdrževanjem pomivalnega stroja, ki jih morate upoštevati za varno delovanje stroja. V tej knjižici pa boste našli tudi nekaj koristnih nasvetov, s pomočjo katerih boste v celoti izrabili možnosti, ki vam jih stroj ponuja.

Knjižico shranite, tako da vam bo pri roki tudi v bodoče.

SPLOŠNI VARNOSTNI UKREPI

- Aparat je namenjen uporabi v gospodinjstvih in podobnih okoljih:

- čajnih kuhinjah v trgovinah, pisarnah in drugih delovnih okoljih;

- na kmetijah;

- v kuhinjah za goste v hotelih, motelih in drugih bivalnih okoljih;

- v penzionih ipd..

Tudi v takih primerih, ki se razlikujejo od običajnega gospodinjstva, komercialna uporaba s strani strokovnjakov ali izučениh uporabnikov ni dovoljena.

Nenamenska uporaba aparata lahko skrajša življenjsko dobo aparata in izniči veljavnost garancije.

Za morebitne poškodbe na aparatu ali drugačno škodo, ki bi bila posledica nenamenske uporabe, ki bi se razlikovala od običajne uporabe v gospodinjstvih (tudi če bi potekala v gospodinjstvu), proizvajalec kljub sprejemanju polne odgovornosti, ki jo določa zakon, v takih primerih zavrača odgovornost.

- Aparat lahko uporabljajo otroci, starejši od 8 let, in osebe z zmanjšanimi fizičnimi, zaznavnimi ali umskimi sposobnostmi ali s pomanjkljivimi izkušnjami in predznanjem, vendar le pod nadzorom in če so jim bila razložena navodila za vamo

uporabo aparata in če se zavedajo s tem povezanih tveganj. Otroci se ne smejo igrati z aparatom, prav tako otroci ne smejo čistiti in vzdrževati aparata brez nadzora.

- Otrokom ne smete dovoliti, da se igrajo z aparati.

- Otroci, mlajši od 3 let, se stroju ne smejo približevati, razen če so pod stalnim nadzorom.

- Če je potrebno zamenjati priključni električni kabel, mora to delo opraviti strokovnjak pooblaščenega servisa.

- Stroj priključite na vodovodno omrežje s pomočjo novih cevi. Uporaba starih cevi ni dovoljena.

- Tlak vode mora biti med 0,08 MPa in 0,8 MPa.

- Če je aparat postavljen na preprogo ali tekstilno talno oblogo pazite, da je omogočen pretoka zraka skozi odprtine za zračenje na dnu aparata.

- Tudi po instalaciji mora biti vtikač dostopen.

- V poglavju "TEHNIČNI PODATKI" je prikazano, kako lahko v stroj zložite največjo količino posode.



OPOZORILO!

Nože in druge ostre in koničaste predmete zložite v košarico s konico obrnjeno navzdol, ali pa jih položite na košaro.

- Vrata stroja zapirajte; odprta vrata stroja bi lahko povzročila nezgodo, saj bi se lahko spotaknili.
- Tehnični podatki o izdelku so dostopni na proizvajalčevi spletni strani.

Navodila za vamo uporabo


- Prepričajte se, da je električno omrežje ozemljeno. V nasprotnem primeru se posvetujte s strokovnjakom.

Proizvajalec ne prevzema odgovornosti za škodo ali poškodbe zaradi priključitve brez ozemljitve.

- Po postavitvi aparata se prepričajte, da le-ta ne stoji na kablju, oz. da kabel ni poškodovan.
- Odsvetujemo uporabo adapterjev, razdelilcev ali podaljškov.

- Ko želite potegniti vtičač iz vtičnice, nikoli ne vlecite za priključni kabel, ampak vedno primite za vtičač in ga potegnite iz vtičnice.
- Pomivalni stroj ne sme biti izpostavljen atmosferskim vplivom (dež, sonce itd.).
- Na aparat se ne naslanjajte in ne sedajte ali stopajte na odprta vrata, ker se stroj lahko prevrne.
- Pomivalni stroj je namenjen pomivanju posode, ki je v rabi v gospodinjstvih.
V pomivalnem stroju ne smete pomivati predmetov, na katerih so še sledi bencina, laka, jekla ali železa, oz. takšne posode, ki je bila v stiku s kemikalijami, kislinami ali alkalnimi snovmi.
- Če je vaša stavba opremljena s sistemom za mehčanje vode, ni potrebno dodati sol v posodo naprave za mehčanje vode v pomivalnem stroju.
- Če se pomivalni stroj pokvari ali opazite nepravilnost v delovanju, ga izklopite, zaprite pipo za vodo in ga ne poskušajte sami popraviti. Popravila prepustite ustrezno usposobljenim strokovnjakom pooblaščenih servisov. Zahtevajte uporabo originalnih rezervnih delov. Neupoštevanje tega nasveta bi lahko povzročilo še hujšo okvaro stroja, nestrokovna popravila pa pomenijo veliko tveganje za uporabnika.

- Če morate stroj premakniti, potem ko ste že odstranili embalažo, pri premikanju ne držite stroja za spodnji del vrat. Nekoliko odprite vrata in primite stroj pod vrhom.
- Pri vgradnji vgradnih aparatov v kuhinjski niz upoštevajte ustrezno poglavje v teh navodilih ali navodila, ki so priložena tej knjižici.

Z oznako  na tem proizvodu izjavljamo, na lastno odgovornost, da je proizvod skladen z vsemi evropskimi zahtevami o varnosti, zdravju in varstvu okolja, ki se v zakonodaji nanašajo na ta izdelek.

PRIKLJUČITEV POMIVALNEGA STROJA NA VODOVODNO OMREŽJE

POMEMBNO

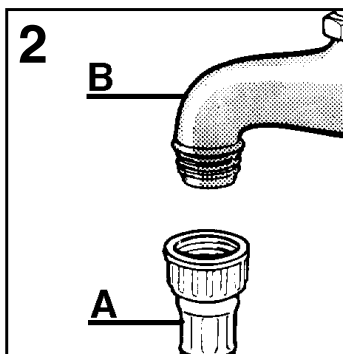
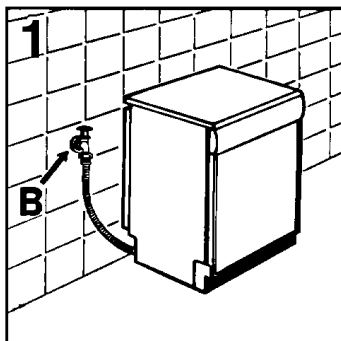
Stroj priključite na vodovodno omrežje s pomočjo novih cevi. Uporaba starih cevi ni dovoljena.

- Dotočno in odtočno cev za vodo lahko do aparata speljete z leve ali z desne strani.

POMEMBNO

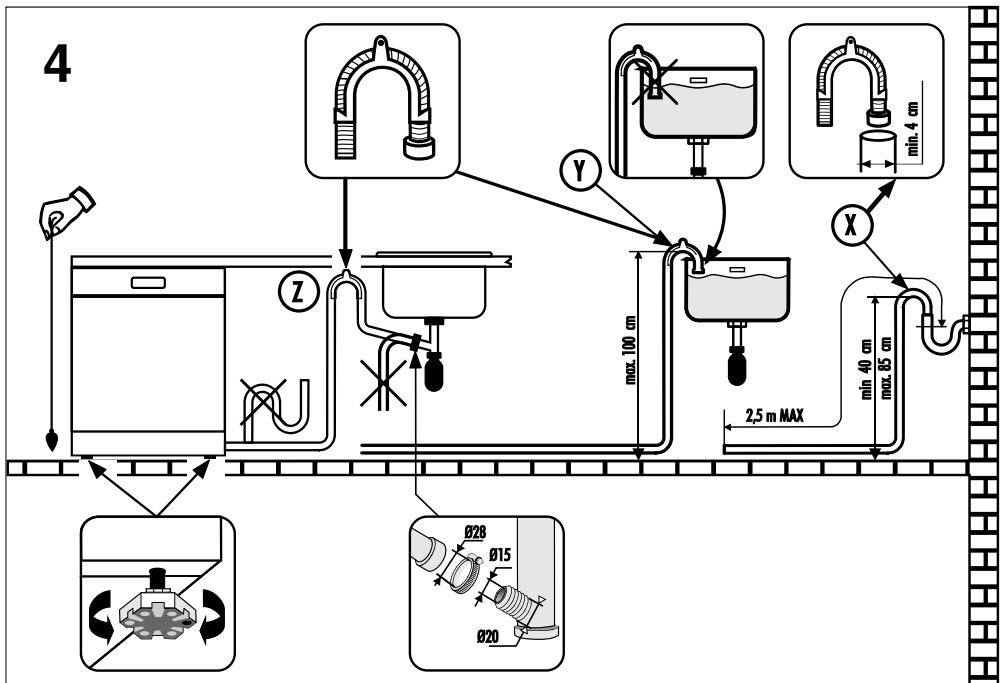
Pomivalni stroj lahko priključite na dotok hladne ali tople vode, vendar temperatura pritekajoče vode ne sme presegati 60°C.

- Tlak pritekajoče vode mora biti med 0,08 MPa in 0,8 MPa.
- Dotočno cev pomivalnega stroja privijte na pipo, tako da lahko zaprete dotok vode, kadar stroja ne uporabljate (sl. 1B).
- Dotočno cev dobro privijte na vodovodno pipo z navojnim priključkom velikosti 3/4" (sl. 2).
- Dotočno cev "A" privijte na pipo "B" s pomočjo priključka 3/4"; pazite, da je spoj tesen.
- Če je potrebno, lahko dotočno cev podaljšate na dolžino do 2,5 m. Daljše cevi so na voljo pri pooblaščenih servisih.
- V primeru, da je vodovodna pipa, na katero želite priključiti aparat, nova, ali pa je dlje časa niste uporabljali, najprej iztočite toliko vode, da bo ta povsem bistra in brez primesi nečistoče. Šele nato na pipo privijte dotočno cev aparata. S tem boste preprečili, da bi delci rje ali peska, ki jih voda lahko vsebuje, zamašili filter.



Priklop odtočne cevi

- Konec odtočne cevi namestite na stalni odtok vode. Pri tem pazite, da cev ni upognjena ali zvita, tako da lahko voda neovirano odteče (**slika 4**).
- Notranji premer odtočne cevi naj bo vsaj 4 cm in odmaknjen od tal vsaj 40 cm.
- Priporočamo uporabo sifona (**slika 4 X**).
- Odtočno cev je možno podaljšati do dolžine 2,5 m, če je položena na višini pod 85 cm od tal. Daljše cevi so na voljo pri pooblaščenih servisih.
- Zakrivljeni konec odtočne cevi lahko obesite na rob pomivalnega korita, vendar morate paziti, da konec cevi ne bo potopljen v vodo v koritu, saj bi v nasprotnem primeru voda med delovanjem stroja tekla nazaj v stroj (**slika 4 Y**).
- V primeru, da je pomivalni stroj vgrajen pod delovno ploščo, namestite zakrivljeni konec odtočne cevi na najvišje mesto neposredno pod delovno ploščo (**slika 4 Z**).
- Prepričajte se, da dotočna in odtočna cev za vodo nista upognjeni.



POLNJENJE POSODICE ZA SOL

- Pojav belkastih madežev na posodi je običajno znak, da je zmanjkalo soli in da jo morate dodati v posodo za sol.
- Na dnu stroja je posoda za sol za regeneracijo meščalnika za vodo.
- Vedno uporabljajte samo namensko sol za pomivalne stroje. Druge soli namreč vsebujejo določeno količino netopnih delcev, ki bi sčasoma vplivali na napravo za mehčanje vode in poslabšali njeno učinkovitost.
- Sol dodate tako, da odvijete pokrovček na posodi za sol in posodo napolnite s soljo.
- Med dodajanjem soli v posodico se iz nje v korito stroja vedno prelije nekaj vode, kar je povsem normalno; sol vsipajte v posodo, dokler ni polna. Nato očistite zmca soli iz navoja in ponovno privijte pokrovček.

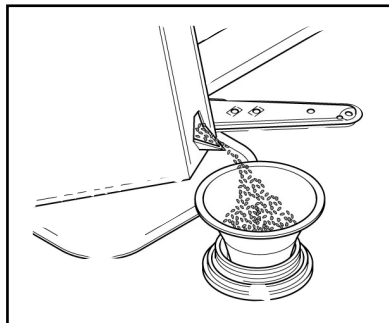
POMEMBNO

Po dodajanju soli v stroj **MORATE** zagnati kompletan program pranja, ali program za **PREDPOMIVANJE/HLADNO IZPIRANJE**.

- V posodi za sol je prostora za približno 1,5 do 1,8 kg soli. Zalogo soli morate občasno obnavljati; pogostnost je odvisna od nastavitve naprave za mehčanje vode.

POMEMBNO

(Samo pri prvem polnjenju s soljo)
Ko pomivalni stroj prvič polnite s soljo, morate na koncu v posodo za sol doliti toliko vode, da se bo ta prelija iz posode.

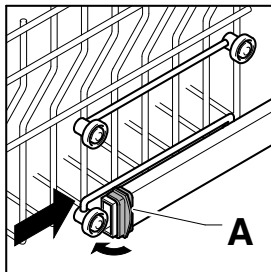
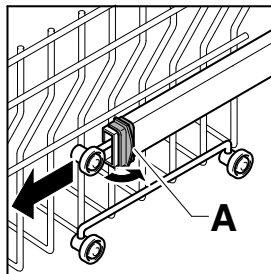


NAŠTAVITEV VIŠINE ZGORNJE KOŠARE

Zgornjo košaro je možno nastavljaniti po višini. Če želite v spodnji košari pomivati krožnike s premerom med 29 in 32,5 cm, je treba je zgornjo košaro prestaviti v višji položaj. To storite na enega od spodaj opisanih načinov:

1. Obmite zapori "A" navzven.
2. Izvlecite košaro za posodo in jo namestite v višji položaj.
3. Vrnite zapori na svoje mesto.

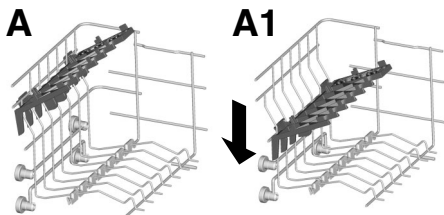
V tem položaju lahko zgornja košara sprejme le posodo višine do 20 cm, premičnih nosilcev za skodelice ob straneh pa ne morete uporabljati.



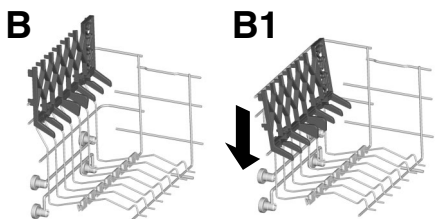
RAZVRŠČANJE POSODE SPLOŠNO

Razvrščanje posode v zgornjo košaro

- Zgomja košara je opremljena s preničnimi nosilci, ki so zapeti ob straneh košare in ju lahko dvignete ali spustite.
- Nosilec v spodnjem položaju (**A-A1**) je namenjen odlaganju skodelic za čaj in kavo, nožev in zajemalk. Nanj lahko tudi vamo obesite kozarce s peclji.



- Nosilec v zgornjem položaju (**B-B1**) pa omogoča, da v košaro zložite krožnike. Krožnike zložite pokonci, z dnom proti hrbtni strani pomivalnega stroja, razmaknjeni pa naj bodo toliko, da bo omogočen neoviran pretok vode med njimi.

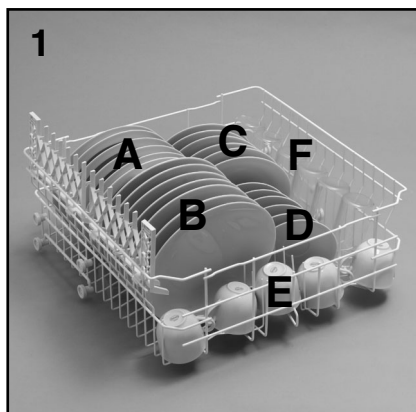


- Priporočamo, da večje krožnike (s premerom 26 cm in več) nekoliko nagnete nazaj, da boste košaro lažje potisnili v stroj.
- Sklede za solato in plastične sklede zložite na zgornjo košaro. Pazite, da so pravilno in trdno zložene, da se ne bi premikale zaradi moči vodnih curkov.
- Zgomja košara je zasnovana tako, da je kar najbolj prilagodljiva in da lahko vanjo zložite kar 24 krožnikov v dveh vrstah in do 30 kozarcev v petih vrstah. Seveda pa lahko vanjo zložite tudi različne kose posode.

Pravilen način zlaganja običajne posode v stroj je prikazan na **slikah 1, 2 in 3**.

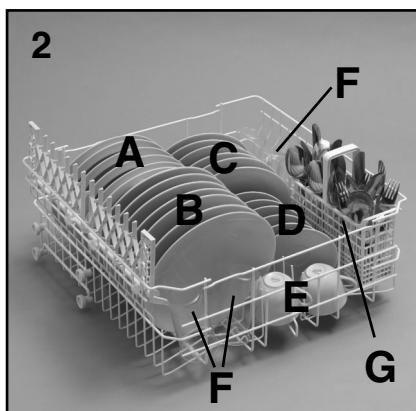
Zgornja košara (sl. 1)

- A = globoki krožniki
- B = plitvi krožniki
- C = desertni krožniki
- D = krožnički
- E = skodelice
- F = kozarci



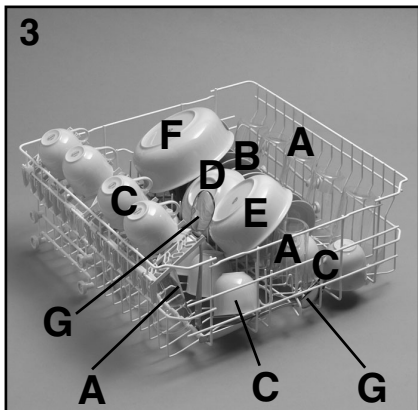
Zgornja košara (sl. 2)

- A = globoki krožniki
- B = plitvi krožniki
- C = desertni krožniki
- D = krožnički
- E = skodelice
- F = kozarci
- G = enojna košarica za pribor



Zgornja košara (sl. 3)

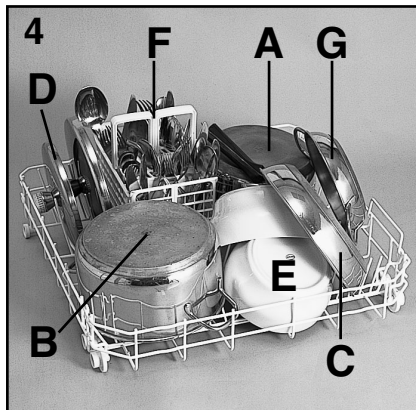
- A = kozarci
- B = krožnički
- C = skodelice
- D = skledica
- E = srednje velika skleda
- F = velika skleda
- G = servima žlica



Pravilen način zlaganja običajne posode v stroj je prikazan na slikah 4 in 5.

Spodnja košara (sl. 4)

- A = srednje velik lonec
- B = velik lonec
- C = ponev
- D = pokrovke
- E = jušnik, servime posode
- F = jedilni pribor
- G = pekači



Razvrščanje posode v spodnjo košaro

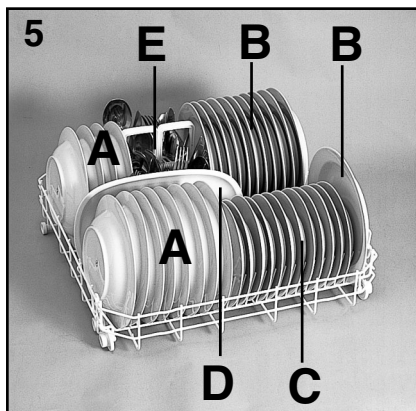
- Kozice, pekače, jušnike, skleda za solato, pokrovke, servime posode, plitve in globoke krožnike, zajemalke... zložite v spodnjo košaro.
- Jedilni pribor zložite v plastični nosilec košarice za jedilni pribor z ročaji navzdol.
- Košarico za jedilni pribor postavite v spodnjo košaro (sl. 4 in 5), pri tem pa pazite, da ročaji jedilnega pribora ne ovirajo vrtenja pršilnih rok.

POMEMBNO

Spodnja košara je opremljena z varovalom, ki zagotavlja varnost pri potegu košare iz stroja. To je zelo koristno, če je košara polna. Pri dodajanju soli, čiščenju filtrov ipd. pa morate košaro do konca potegniti iz stroja.

Spodnja košara (sl. 5)

- A = globoki krožniki
- B = plitvi krožniki
- C = desertnih krožnikov
- D = servima posoda
- E = jedilni pribor



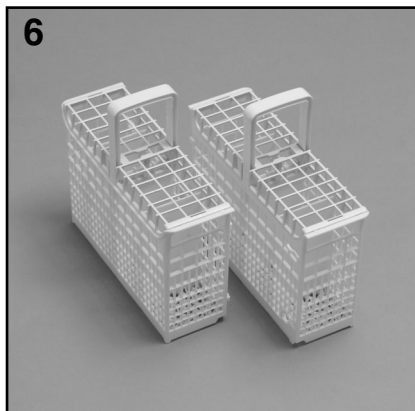
Posodo zložite v pomivalni stroj tako, da bo imela voda dostop do vseh površin, kar zagotavlja dober rezultat pomivanja.

Košarica za jedilni pribor (sl. 6)

Košarica za jedilni pribor je sestavljena iz dveh delov in jo lahko razstavite - potisnete levi del stran od desnega.

Tako lahko bolje izrabite prostor v stroju.

Zgornji del košare lahko snamete, kar omogoča prilagajanje vrsti jedilnega pribora.



PODATKI ZA TESTNE LABORATORIJE

Podatki za primerjalno testiranje in merjenje glasnosti skladno s standardom EN so na voljo na naslednjem naslovu:

testinfo-dishwasher@candy.it

Ob zahtevanju podatkov prosimo navedite ime modela in številko pomivalnega stroja (gl. tablico s podatki).

DODAJANJE DETERGENTA V POMIVALNI STROJ

Detergent

POMEMBNO

Zelo pomembno je, da uporabljate samo namenske detergente za pomivalne stroje; ti so lahko v obliki praška, tekočine ali tablet.

"CALGONIT" zagotavlja zelo dobre rezultate pomivanja in je na voljo v večini trgovin.

Neustrezni detergenti, npr. tisti, namenjeni ročnemu pomivanju, niso primerni za rabo v pomivalnem stroju, saj ne vsebujejo ustreznih snovi in onemogočijo pravilno delovanje stroja.

Polnjenje predalčka za detergent

Predalček za detergent se nahaja na notranji strani vrat (sl. A"2"). Če je pokrovček zaprt, pritisnite na jeziček **A** in pokrovček se bo odprl.

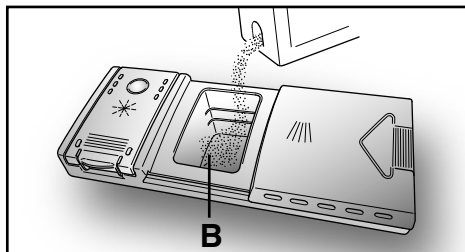
Pokrov predalčka za detergent ostane po končanem pomivanju odprt in je tako pripravljen na novo polnjenje.



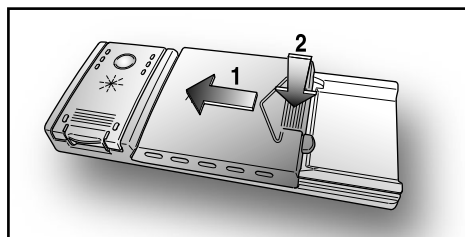
OPOZORILO!

Ko zlagate posodo v spodnjo košaro, bodite pozorni, da krožniki ali ostala posoda ne blokirajo predalčka za detergent.

Ustrezna količina detergenta je odvisna od vrste posode in od stopnje umazanosti posode. Količina detergenta, ki je potrebna za enkratno pomivanje, znaša 20 do 30 g. Odmerite jo v predelek predalčka, ki je namenjen detergentu za pomivanje (**B**).



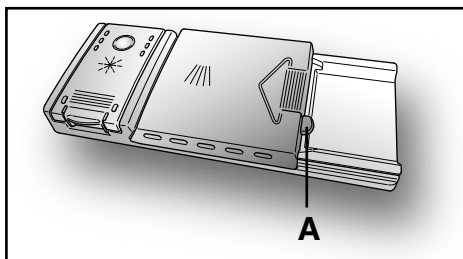
Ko odmerite potrebno količino detergenta, zaprite pokrovček - najprej ga potisnite v smeri puščice **1** in nato v smeri puščice **2**, da se slišno zaskoči.



Ker se detergenti med sabo zelo razlikujejo, upoštevajte navodila proizvajalca detergenta. Naj vas samo opozorimo, da premalo detergenta pomeni slabo pomito posodo, medtem ko preveč detergenta ne pomeni, da je zato posoda bolje pomita, le po nepotrebnem porabite več detergenta.

POMEMBNO

Ne pretiravajte z uporabo detergenta, da ne bi po nepotrebnem onesnaževali okolja.



VRSTE DETERGENTOV

Detergenti v tabletah

Detergenti v tabletah različnih proizvajalcev se različno hitro raztapljajo. Obstaja možnost, da v primeru, da izberete kratkotrajni program pomivanja, nekateri detergenti v tabletah ne bodo optimalno učinkoviti, saj se ne bodo do konca raztopili. Če uporabljate detergente v tabletah, priporočamo, da izberete daljše programe pomivanja, da se detergent porabi v celoti.

POMEMBNO

Da bi dosegli zadovoljive rezultate pomivanja, MORATE položiti tableto v del predalčka za detergente, namenjen detergentu za glavno pomivanje, in NE direktno v kad stroja!

Koncentrirani detergenti

Koncentrirani detergenti z nižjo stopnjo alkalnosti in z vsebnostjo naravnih encimov, ki so namenjeni pomivanju pri 50°C, manj vplivajo na okolje in varujejo tako posodo kot tudi pomivalni stroj. Programi za pomivanje pri 50°C so razviti namensko za popolno izrabo lastnosti encimov za raztapljanje nečistoč, kar omogoča, da z uporabo koncentriranih detergentov s pomivanjem pri nižji temperaturi dosežemo enake rezultate kot s programi za pomivanje pri 65°C.

Kombinirani detergenti

Detergente, ki vsebujejo tudi sredstvo za lesk, položite v predelek predalčka za detergente, namenjen detergentu za glavno pomivanje. V tem primeru mora biti predal za tekočino za lesk prazen (če ni prazen, pred uporabo kombiniranih detergentov obmite stikalo za doziranje tekočine za lesk na najnižjo stopnjo).

Kombinirani detergenti "VSE v 1"

Če imate namen uporabljati kombinirane detergente "VSE v 1" ("3 v 1"/"4 v 1"/"5 v 1", itd.), ki torej vsebujejo tudi sol in sredstvo za lesk, svetujemo naslednje:

- pozorno preberete in upoštevate navodila proizvajalca detergenta, ki so navedena na embalaži;

- učinkovitost detergentov, ki vsebujejo tudi sredstvo za mehčanje vode/sol, je odvisna od trdote vode na vašem območju. Prepričajte se, da je trdota voda na vašem območju znotraj območja, v katerem je detergent, ki ga želite uporabiti, učinkovit; ti podatki so običajno navedeni na embalaži detergenta.

Če uporabljate tak detergent, z rezultati pomivanja pa niste zadovoljni, se posvetujte s proizvajalcem detergenta.

V določenih okoliščinah lahko uporaba kombiniranih detergentov povzroči:

- sledi vodnega kamna na posodi in v pomivalnem stroju;
- manj učinkovito pomivanje in sušenje.

POMEMBNO

Odpravljanje problemov, ki so direktna posledica uporabe tovrstnih detergentov, v garanciji ni vključeno.

Upoštevajte, da bodo v primeru, da uporabljate kombinirane detergente "VSE v 1" opozorilne lučke za tekočino za lesk in za sol odveč (samo nekateri modeli), zato jih ne upoštevajte.

Če se pojavijo problemi pri pomivanju in/ali sušenju posode, priporočamo, da začnete namesto kombiniranih detergentov ponovno uporabljati tradicionalne proizvode (detergent, sol in tekočino za lesk). To namreč zagotavlja pravilno delovanje mehčalnika vode v pomivalnem stroju.

V tem primeru priporočamo:

- da ponovno napolnite posodi za sol in za tekočino za lesk;
- enkrat zaženete običajen program za pomivanje posode brez posode v stroju.

Upoštevajte, da bo potem, ko začnete ponovno uporabljati običajno sol za pomivalne stroje, sistem spet v celoti učinkovit šele po nekaj pomivanjih.

DODAJANJE TEKOČINE ZA LESK V POMIVALNI STROJ

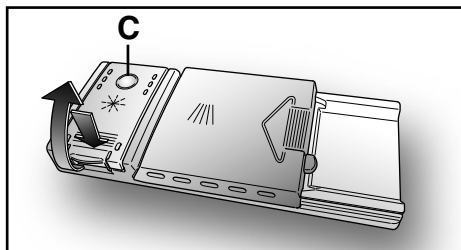
Tekočina za lesk

Tekočina za lesk, ki se samodejno odmeri med zadnjim izpiranjem, pospeši sušenje posode in preprečuje nastanek lis in madežev na površini.

Polnjenje predalčka za tekočino za lesk

Posoda za tekočino za lesk je na levi od predalčka za detergent (sl. A "3"). Pokrovček odprete tako, da pritisnete na mesto z oznako in potegnete jeziček za odpiranje.

Vedno uporabljajte samo tekočino za lesk za pomivalne stroje. S pomočjo okenca na predalčku (C) se lahko prepričate, koliko tekočine za lesk je še v predalčku.



POLNO

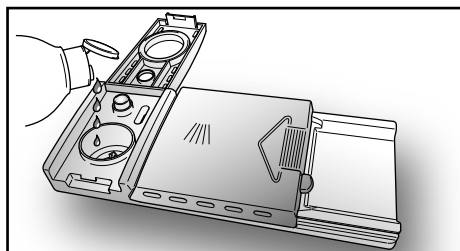


temno

PRAZNO



svetlo



Nastavljanje doziranja tekočine za lesk (stopnje od 1 do 6)

Stikalo za nastavljanje doziranja (D) je pod pokrovčkom; obračate ga s pomočjo kovanca.

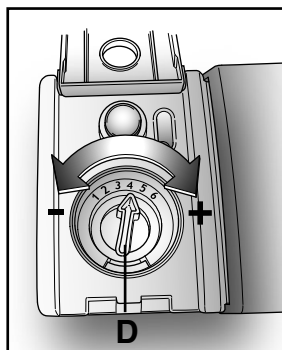
Priporočamo stopnjo 4.

Vsebnost apnenca v vodi v veliki meri vpliva na nastanek vodnega kamna in učinkovitost sušenja.

Zato je zelo pomembno, da nastavite ustrezno stopnjo in s tem zagotovite doziranje ustrezne količine tekočine za lesk, saj boste le tako dosegli dobre rezultate pomivanja.

Če po pomivanju na posodi opazite lise, zmanjšajte nastavev za eno stopnjo.

Če pa so na posodi bele pike, morate nastavev zvišati za eno stopnjo.



ČIŠČENJE FILTROV

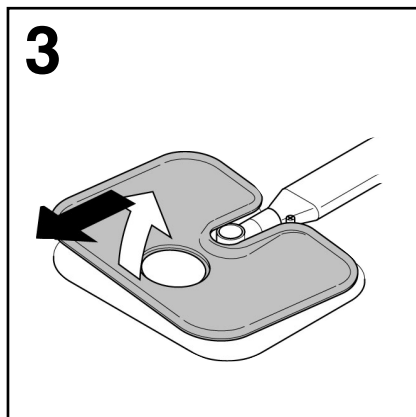
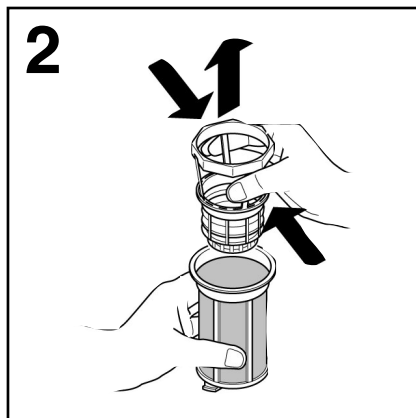
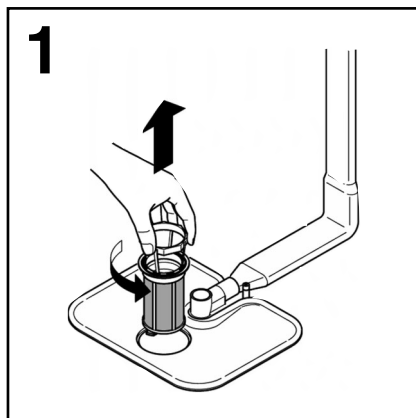
Filtrirni sistem (sl. A"4") je sestavljen iz:

srednje posodice, ki zadržuje večje odpadke;

ploske mrežice, ki filtrira vodo za pomivanje ter

mikrofiltra, ki se nahaja pod mrežico. Mikrofilter zadrži vse najmanjše delce in s tem zagotovi brezhibno splakovanje.

- Filtre preglejte po vsakem pomivanju in z njih odstranite morebitne ostanke hrane.
- Filtre vzamete iz stroja tako, da zavrtite ročico v smeri nasprotni smeri vrtenja urinega kazalca (sl. 1).
- Filter nato razstavite (sl. 2), da ga lažje očistite.
- Ločite srednjo posodico in plosko mrežico (sl. 3) in pomijte filtre pod tekočo vodo. Če je potrebno, uporabite krtačko.
- Pri strojih, ki so opremljeni s samočistilnim mikrofiltriranjem, vzdrževanje skorajda ni potrebno - le vsaka dva tedna je potrebno preveriti stanje filtrov. Kljub temu priporočamo, da se po vsakem pomivanju prepričate, da filtri niso zamašeni.



OPOZORILO!

Po čiščenju morate filtre pravilno sestaviti in nato pravilno namestiti v stroj; predvsem se prepričajte, da je ploska mrežica pravilno nameščena na dnu stroja.

Prepričajte se, da ste filter pravilno pritrdili nazaj (ročico obrnite v smeri vrtenja urinega kazalca), saj nepravilno nameščeni filtri zelo zmanjšajo učinkovitost pomivanja.

POMEMBNO

Nikoli ne pomivajte brez filtrov!

PRAKTIČNI NASVETI

Navodila za boljše rezultate pomivanja

- Pred zlaganjem posode v pomivalni stroj odstranite ostanke hrane (kosti, lupine, kose mesa ali zelenjave, kavno usedlino, olupke, cigaretni pepel, zobotrebnice ipd.), sicer se lahko zamašijo filtri, odprtina za odtokanje vode ali šobe na pršilnih rokah.
- Posode pred pomivanjem v stroju ne izpirajte pod tekočo vodo.
- Ponve in lonce z ostanki zažganih jedi namakajte do začetka pomivanja v raztopini pomivalnega sredstva.
- Posodo namestite v stroj tako, da je obrnjena navzdol.
- Posodo zložite tako, da se ne dotika med seboj. Rezultati pomivanja bodo boljši, če bo posoda pravilno zložena.
- Za dobre rezultate je zelo pomembno, kako je posoda zložena v stroju. Če je možno, zložite posodo v stroj tako, da se ne dotika.
- Preverite, ali se lahko pršilne roke prosto vrtijo.
- Pomivanje srebne posode in jedilnega pribora:
 - a) Srebro pomijte takoj po uporabi.
 - b) Na tako posodo ali jedilni pribor ne stresajte detergenta.
 - c) Taka posoda ne sme priti v neposreden stik z drugo kovino.

Nasveti za varčevanje

- Če želite pomivati vedno poln pomivalni stroj, zlagajte vanj posodo po vsakem obroku. Po potrebi lahko nastavite cikel Hladnega predpomivanja. Na ta način boste zmečkali in odstranili večje kose jedi, ki ostanejo na posodi. Cikel za celotno pomivanje nastavite šele takrat, ko je stroj poln.
- Če posoda ni zelo umazana, oziroma stroj ni povsem poln, lahko izberete varčni program pomivanja. Upoštevajte navodila v razpredelnici programov.

Česa v stroju ne smete pomivati

- Upoštevajte, da vsa posoda ni primerna za pomivanje v pomivalnem stroju. Svetujemo vam, da jedilnega pribora in posode iz umetnih snovi, ki niso odporne na toploto, jedilnega pribora z lesenimi držali ali z držali iz umetnih snovi, aluminijaste posode, kristala, stekla z vsebnostjo svinca, pokrovk s termostatom... ne pomivate v stroju, razen če proizvajalec tega izrecno ne dovoljuje.
- Tudi barvne poslikave na nekaterih posodah niso toplotno obstojne. Priporočamo, da njihovo obstojnost preverite tako, da v stroju pomijete le en takšen kos in se tako prepričate, če so barve obstojne.
- Srebrnega in običajnega jedilnega pribora ne pomivajte skupaj, saj lahko pride do kemične reakcije.

POMEMBNO

Pri nakupu nove posode ali jedilnega pribora se prepričajte, da je pomivanje v pomivalnem stroju dovoljeno.

Koristni nasveti

- Najprej izpraznite spodnjo košaro, da kapljice iz zgornje košare ne bi kapljale na posodo v spodnji košari.
- Če pustite posodo dlje časa v stroju, pustite vrata odprta, tako da bo lahko zrak krožil okoli posode; posoda se bo bolje posušila.

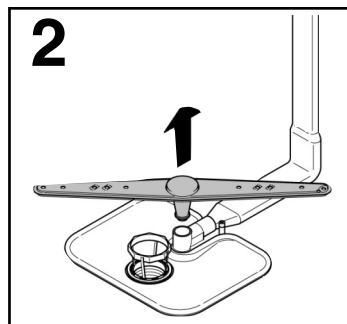
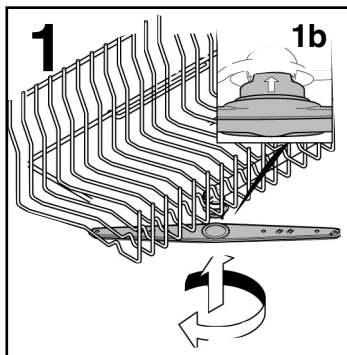
ČIŠČENJE IN VZDRŽEVANJE

- Vrata in zunanje stene stroja redno čistite z blagimi čistili. Nikoli ne uporabite ostrih mrežic ali grobih čistil (npr. Vim, razne kisline, topila).
- Pomivalni stroj ne potrebuje posebnega vzdrževanja, saj se notranjost čisti samodejno. Z vlažno krpo redno čistite tesnilo na vratih, da odstranite ostanke hrane in sledi tekočine za lesk.
- Redno čistite tesnila vrat z vlažno krpo, tako da odstranite nečistočo in sledi tekočine za lesk.
- Priporočamo redno čiščenje pomivalnega stroja, s čimer odstranite obloge vodnega kamna in nečistočo iz stroja. Priporočamo uporabo namenskih sredstev za čiščenje pomivalnih strojev. Pri čiščenju pomivalnega stroja z namenskim čistilom mora biti pomivalni stroj prazen, tj. v njem ne sme biti posode.
- Če kljub rednemu čiščenju filtra opazite, da posoda ni dobro pomita oz. ni povsem suha, preverite, da niso morda šobe na pršilnih rokah zamašene z ostanki hrane (**sl. A"5"**).

Če so zamašene, jih očistite na naslednji način:

1. najprej odstranite zgornjo pršilno roko: obračajte jo, dokler se oznaka ne ujema s puščico (**slika 1**), nato pa jo potisnite navzgor (**sl. 1b**) in jo med potiskanjem navzgor odvijte v smeri vrtenja urinih kazalcev. Očiščeno namestite nazaj na enak način v obratnem vrstnem redu. Spodnjo pršilno roko snamete tako, da jo preprosto potegnete navzgor (**slika 2**).
 2. Pršilni roki izperite pod tekočo vodo, da se očistijo šobe.
 3. Na koncu namestite pršilni roki nazaj v stroj zgornjo zgoraj in spodnjo spodaj; ne pozabite poravnati puščic in pravilno namestite pršilni roki nazaj v stroj.
- Vsa notranjost pomivalnega stroja je izdelana iz nerjavečega jekla. Kljub temu se lahko v notranjosti pojavljajo madeži, ki so posledica oksidacije – vzrok zanjo je lahko voda, ki vsebuje preveč železnih soli.

- Takšne madeže lahko odstranite z blagim sredstvom za poliranje nerjavečega jekla, ki ne sme vsebovati spojin klora. Nikoli pa ne uporabljajte grobih čistilnih pripomočkov, npr. gobic iz jeklene volne.



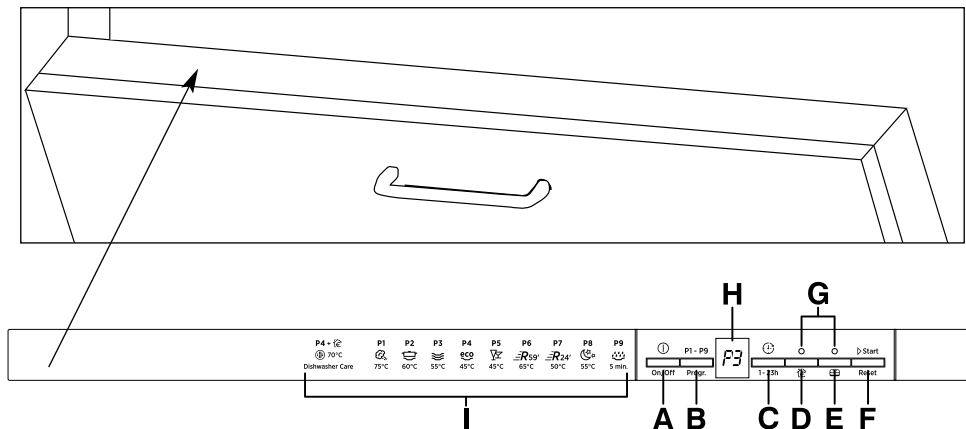
PO KONCU POMIVANJA

Po vsakem pomivanju zaprite pipo za vodo in izklopite stroj s pritiskom na tipko za vklop/izklop.

Če pomivalnega stroja dlje časa ne boste uporabljali, storite naslednje:

1. V prazen stroj odmerite malo detergenta ter vklopite enega od programov, da se notranjost očisti.
2. Potegnite vtičič iz vtičnice.
3. Zaprite pipo za vodo.
4. Napolnite posodico s sredstvom za lesk.
5. Vrata stroja pustite priprta, da se stroj zrači.
6. Notranjost aparata mora ostati čista.
7. Če je pomivalni stroj v prostoru, kjer se temperatura lahko spusti pod 0°C, obstaja nevarnost, da bo voda v stroju zmrznila. V takem primeru prostor najprej ogrejte, stroj pa vključite šele čez 24 ur.

OPIS STIKALNE PLOŠČE



- A** Tipka "ON/OFF"
- B** Tipka "IZBIRANJE PROGRAMA"
- C** Tipka "ZAMIK VKLOPA"
- D** Tipka za opcijo "SUPER ECO"
- E** Tipka za opcijo "ALL IN 1"
- F** Tipka "START"/"RESET"
(zagon/preklic programa)
- G** Kontrolne lučke "IZBIRANJE OPCIJ"
- H** DIGITALNI PRIKAZOVALNIK
- I** Legenda programov

MERE		
Širina x Višina x Globina (cm)	59,8 x 81,8 ÷ 89,8 x 55	
Globina z odprtimi vrati (cm)	117	
TEHNIČNI PODATKI		
EN 50242 pogrinjkov	13	
Zmogljivost z lonci in kozicami	8 oseb	
Tlak v vodovodnem omrežju (MPa)	Min. 0,08 - Max. 0,8	
Varovalka / Priključni tok / Priključna napetost	Gl. ploščico s podatki	
PORABA (glavni programi)*		
Program	Energija (kWh)	Voda (L)
PARA	2,00	19,5
UNIVERZALEN	1,38	13,5
ECO	0,92	10
RAPID 24'	0,59	9
Poraba električne energije v stanju izključenosti in stanju pripravljenosti: 0,45 W / 0,45 W		
* Vrednosti zmerjene v laboratoriju, skaldno z Evropskim standardom EN 50242 (možna so dnevna odstopanja).		

IZBIRANJE PROGRAMOV IN POSEBNIH FUNKCIJ

Nastavitev programa

- Odprite vrata stroja in zložite vanj umazano posodo.
- Pritiskajte na tipko "ON/OFF" približno 2 sekund.
Na prikazovalniku sta vidni dve črtici.
- S pomočjo tipke "IZBIRANJE PROGRAMA" izberite zeleni program.
- Če želite izbrati katero od opcij, pritisnite na ustrezno tipko (osvetli se ustrezni indikator).

S pritiskom na ustrezno tipko lahko opcijo aktivirate ali deaktivirate V ROKU ene minute po začetku izvajanja programa.

- Pritisnite na tipko "START".
Trajanje programa je na prikazovalniku prikazano izmenično v urah in minutah [npr.: $\overline{1}$ \overline{h}] (1 ura) / $\overline{25}$ (25 minut)].
- Zaprite vrata stroja (oglasi se zvočni signal, in stroj samodejno začne pomivati).
V roku ENE minute od začetka izvajanja programa lahko izberete drugi program – preprosto pritisnete na tipko za izbiranje programov.

Programi "IMPULSE"

Programi "IMPULSE" delujejo na osnovi impulzne tehnologije pomivanja, ki zmanjša porabo in glasnost delovanja ter poveča učinkovitost.

POMEMBNO

Zaznali boste "izmenično" delovanje črpalke za pomivanje. **NE GRE ZA OKVARO**, saj je tako delovanje črpalke značilno za impulzno pomivanje in gre za normalno delovanje stroja.

Prekinitev programa

Odsvetujemo odpiranje vrat med potekom programa, predvsem med fazo glavnega pomivanja in izpiranja z vročo vodo. Če pa vrata kljub temu odprete medtem ko program poteka (če npr. želite dodati še posode v stroj), se stroj samodejno ustavi in na prikazovalniku utripa čas, ki mora še preteči do konca programa. **Zaprite vrata *in ne pritisnite na nobeno tipko***. Stroj bo s programom nadaljeval tam, kjer je bil ta prekinjen.



OPOZORILO!

Če vrata odprete med fazo sušenja, vas zvočni signal opozori, da faza sušenja še ni zaključena.

Spreminjanje potekajočega programa

Potekajoči program lahko spremenite ali preključite na naslednji način:

- Odprite vrata stroja.
- Vsaj 3 sekund pritisnite na tipko "RESET". Na prikazovalniku se prikaže vrednost "00", oglasi se zvočni signal.
- Tekoči program je preklican.
Na prikazovalniku sta vidni dve črtici.
- Zdaj lahko izberete novi program.



OPOZORILO!

Pred zagonom novega programa se prepričajte, da je detergent ostal v predalčku za detergent. V nasprotnem primeru znova odmerite detergent v predalček.

V primeru izpada električne energije med delovanjem pomivalnega stroja se izbrani program shrani v poseben pomnilnik, tako da se program nadaljuje, kjer je bil prekinjen, ko je stroj spet pod napetostjo.

Konec programa

5 sekundni zvočni signal (če ni izkljopljen) bo 3 krat v 30 sekundnem intervalu opozarjal, da se je program zaključil.

Pomivalni stroj se samodejno izklopi.

Tipka za opcije

Tipka "SUPER ECO"

S pomočjo te tipke v poprečju prihranite 25% energije in časa (odvisno od izbranega programa), saj se zniža temperatura vode za pomivanje in skrajša trajanje sušenja po zadnjem izpiranju.

To možnost priporočamo za manj umazano posodo, ali takrat, ko ni potrebno, da je posoda takoj suha.

Če želite, da se posoda hitreje posuši, priporočamo, da pustite vrata po končanem programu do polovice odprta, da bo zrak krožil v notranjosti pomivalnega stroja.

Tipka "ALL IN 1"

Ta opcija prilagodi program za optimalno izrabo kombiniranih detergentov "VSE v 1" ("3 v 1"/"4 v 1"/"5 v 1", itd.).

Ob pritisku na to tipko se izbrani program pomivanja prilagodi in omogoči najboljšo učinkovitost kombiniranih detergentov (poleg tega bo opozorilo za praznost soli izklopljeno).



OPOZORILO!

Opcija ostane aktivna (osvetljena je ustrezna kontrolna lučka) tudi pri naslednjih pomivanjih, dokler je ne izklopite s ponovnim pritiskom na isto tipko (kontrolna lučka mora ugasniti).

POMEMBNO

To opcijo predvsem priporočamo takrat, ko izberete RAPID 24' program; trajanje programa se podaljša za približno 15 minut, kar zagotavlja večjo učinkovitost detergenta v tabletah.

Opozorilo za prazno posodo za sol

Če je potrebno v pomivalni stroj dodati sol, na prikazovalniku ob vklopu pomivalnega stroja utripa napis "SL". Pojav belkastih madežev na posodi je običajno znak, da je zmanjkalo soli in da jo morate dodati v posodo za sol.

Tipka "ZAMIK VKLOPA"

S pomočjo te tipke nastavite časovni zamik vklopa za od 1 do 23 ur.

To storite na naslednji način:

- Pritisnite na tipko za "ZAMIK VKLOPA" (na prikazovalniku se prikaže vrednost "00").
- S pritiskanjem na tipko v korakih po 1 uro nastavite ustrezno vrednosti (od 1 do največ 23 ur).
- Odštevanje se začne, ko pritisnete na tipko "START". Po končanem odštevanju začne stroj samodejno pomivati.

Če se želite prepričati, kateri program ste izbrali, pritisnite na tipko za "IZBIRANJE PROGRAMOV".

Če želite preklicati nastavljeni časovni zamik:

- Vsaj **3** sekund pritisnite na tipko "**RESET**". Na prikazovalniku se prikaže vrednost "**00**", oglasi se zvočni signal.
- S tem prekličete zamik vklopa in izbrani program. Na prikazovalniku sta vidni dve črtici.
- Zdaj **morate** izbrati nov program in znova izbrati zelene opcije, če želite vklopiti nov program (kot je to opisano v prejšnjih poglavjih).

Izklop zvočnega signala za KONEC PROGRAMA

Zvočni signal za **konec programa** lahko izklopite po spodaj napisanih navodilih:

POMEMBNO
Preden začnete ta postopek morate **VEDNO** izklopiti pomivalni stroj.

1. Pritisnite na tipko "**IZBIRANJE PROGRAMA**" ter obenem **vklopite** pomivalni stroj s pritiskom na tipko za "**ON/OFF**" (enkrat se oglasi zvočni signal).
2. Vsaj **15** sekund pritisnite na tipko "**IZBIRANJE PROGRAMA**" (med tem časom se **2-krat** oglasi zvočni signal).
3. Sprostite pritisek na tipko, ko zaslišite **drugi** zvočni signal (na prikazovalniku se prikaže napis "**b1**", kar opozarja, da je zvočni signal aktiviran).

4. Ponovno pritisnite na isto tipko (na prikazovalniku se prikaže napis "**b0**", kar opozarja, da je zvočni signal deaktiviran).
5. S ponovnim pritiskom na tipko "**ON/OFF**" ugasnite stroj, da potrdite novo nastavitve.

Ko želite ponovno aktivirati zvočni signal, postopek ponovite.

Shranjevanje zadnjega uporabljenega programa v spomin

Zadnji uporabljeni program shranite v spomin na naslednji način:

POMEMBNO
Preden začnete ta postopek morate **VEDNO** izklopiti pomivalni stroj.

1. Pritisnite na tipko "**IZBIRANJE PROGRAMA**" ter obenem **vklopite** pomivalni stroj s pritiskom na tipko za "**ON/OFF**" (enkrat se oglasi zvočni signal).
2. Vsaj **30** sekund pritisnite na tipko "**IZBIRANJE PROGRAMA**" (med tem časom se oglasi **3** zvočni signali).
3. Sprostite pritisek na tipko, ko se oglasi **TRETJI** zvočni signal (na prikazovalniku se prikaže napis "**A0**", kar pomeni, da je shranjevanje v spomin neaktivno).
4. Znova pritisnite na isto tipko (na prikazovalniku se prikaže napis "**A1**", kar pomeni, da je shranjevanje v spomin aktivno).

5. S ponovnim pritiskom na tipko "ON/OFF" ugasnite stroj, da potrdite novo nastavitvev.

Na enak način tudi onemogočite shranjevanje v spomin.

POMEMBNO

Ta pomivalni stroj je opremljen z varnostno napravo proti prelivanju vode, ki v primeru okvare samodejno izčrpa morebitno odvečno vodo.



OPOZORILO!

Da bi zagotovili pravilno delovanje varnostne naprave proti prelivanju vode odsvetujemo premikanje ali nagibanje stroja med delovanjem. Če morate stroj premakniti ali ga nagniti, se najprej prepričajte, da je program pomivanja zaključen in da v stroju ni več vode.

Pomivalni stroj vas s kodo na prikazovalniku opozori na nekatere nepravilnosti.

KODE NEPRAVILNOSTI

NAPAKA	VZROK	REŠITEV
Na prikazovalniku se prikaže E2 , oglasi se zvočni signal.	Ni vode (pipa za vodo je zaprta).	Izklopite pomivalni stroj, odprite pipo za vodo in resetirajte program.
Na prikazovalniku se prikaže E3 , oglasi se zvočni signal.	Stroj ne more izčrpati vode.	Morda je odtočna cev zapognjena ali pa so sifon ali filtri umazani. Če se problem ponavlja, pokličite pooblaščen servis.
Na prikazovalniku se prikaže E4 , oglasi se zvočni signal.	Voda pušča.	Morda je odtočna cev zapognjena ali pa so sifon ali filtri umazani. Če se problem ponavlja, pokličite pooblaščen servis.
Na prikazovalniku se prikaže E5 , E6 , E7 , Ef ali EL , oglasi se zvočni signal.	Okvara elektronskega krmiljenja.	Pokličite pooblaščen servis.
Na prikazovalniku se prikaže E8 ali Ei , oglasi se zvočni signal.	Grelec za vodo ne deluje pravilno, ali pa je zamašena filtrirna plošča.	Očistite filtrirno ploščo. Če se problem ponavlja, pokličite pooblaščen servis.

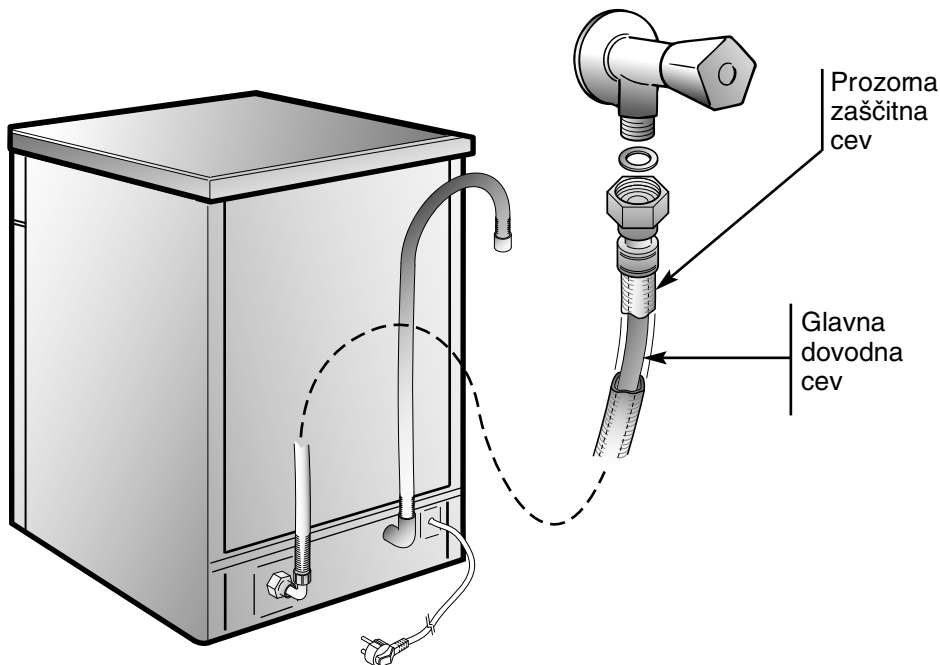
AQUAPROTECT – ZAŠČITA CEVI ZA DOTOK VODE

Glavna dotočna cev se nahaja znotraj prozorne zaščitne cevi.

V primeru okvare glavne dotočne cevi voda, ki izteka iz cevi, ostane znotraj prozorne cevi, voda v prozorni cevi pa bo dobro vidna. Program pranja sicer lahko zaključite, a zaradi vamosti priporočamo, da takoj zamenjate cel sklop cevi.

Če je cev prekratka za pravilno priključitev, jo je treba zamenjati z daljšo.

Cevi so na voljo v pooblaščenih servisih.



IZBIRANJE PROGRAMOV

Pomivanje s predpomivanjem

Če izberete program s predpomivanjem, priporočamo, da odmerite dodatno količino detergenta (največ 10 g) neposredno v stroj.

Program	Opis
---------	------

P1		Para 75°C	Tekom programa izmenično učinkujejo curki vode in para. Učinkovito mehča in odstranjuje zasušeno nečistočo in bakterije. Predpomivanje loncev in krožnikov ni potrebno.
P2		Univerzalen 60°C	Primeren za pomivanje običajno umazane posode - krožnikov, loncev, kozic...
P3		Dneven 55°C	Hiter program za pomivanje "normalno" umazane posode – namenjen pogostemu pomivanju običajno polnega stroja posode.
P4		Eco 45°C	Program za običajno umazano posodo (najučinkovitejši program glede kombinirane porabe energije in vode za navedeni tip namiznega pribora). Ta program je skladen z določili standarda EN 50242.
P5		Kozarci 45°C	Primeren za pomivanje občutljive keramike in kozarcev, pa tudi za vsakodnevno pomivanje manj umazane posode (razen loncev in kozic).
P6		Rapid 59' 65°C	Primeren za dnevno pomivanje običajno umazanih krožnikov, kozic, loncev, ki jih pomijete takoj po obroku (največ 8 pogrinjkov).
P7		Rapid 24' 50°C	Za hitro pomivanje posode, ki jo pomivate takoj po obroku, in sicer za 6 pogrinjkov.
P8		Nočni 55°C	Najtišji program. Idealen za pomivanje ponoči; omogoča, da izrabite cenejšo elektriko.
P9		Hladno izpiranje	Kratko predpomivanje posode z hladno vodo, ki ste jo zložili v pomivalni stroj in jo imate namen pomiti kasneje, ko stroj napolnite.
 70°C	Program za čiščenje pomivalnega stroja P4 + 	Občasno zaženite ta program, ob tem pa uporabite namensko čistilo za pomivalne stroje. Ko zaženete program za čiščenje pomivalnega stroja, mora biti pomivalni stroj prazen, tj. v njem ne sme biti posode!	

■ = Programi "IMPULSE"

N/O = OPCIJA NI NA VOLJO

Kaj je treba storiti pred pomivanjem					Faze programa					Povprečno trajanje v minutah	Tipke za posebne funkcije			
Odmeriti detergent za namakanje (Predpomivanje)	Odmeriti detergent za pomivanje	Očistiti filter	Preveriti stanje tekočine za lesk	Preveriti stanje soli	Predpomivanje z vročo vodo	Predpomivanje s hladno vodo	Glavno pomivanje	Pvo izpiranje s hladno vodo	Drugo izpiranje s hladno vodo	Izpiranje z vročo vodo z dodatkom tekočine za lesk	S hladno vodo (15 °C)* - Odstopanje ± 10%*	Tipka "ZAMIK VKLOPA"	Tipka "SUPER ECO"	Tipka "ALL IN 1"

●	●	●	●	●	○		75°C	○	○	○	130	DA	DA	DA
	●	●	●	●		○	60°C	○		○	120	DA	DA	DA
	●	●	●	●		○	55°C	○		○	80	DA	DA	DA
●	●	●	●	●		○	45°C			○	190	DA	DA	DA
	●	●	●	●		○	45°C	○		○	85	DA	DA	DA
●	●	●	●	●	○		65°C			○	59	DA	DA	DA
	●	●	●	●			50°C			○	24	DA	N/O	DA
	●	●	●	●		○	55°C	○		○	240	DA	DA	DA
		●				○					5	DA	N/O	
							70°C	○			45	DA		

* S TOPLO VODO JE ČAS, KI MORA ŠE PRETEČI DO KONCA POTEKAJOČEGA PROGRAMA, SAMODEJNO PRIKAZAN, MEDTEM KO POTEKA PROGRAM.

NAPRAVA ZA MEHČANJE VODE

Voda na različnih območjih vsebuje različne količine apnenca in mineralov.

Med pomivanjem se te snovi nabirajo na posodi in puščajo na njih madeže in lise bele barve.

Večja kot je vsebnost teh soli v vodi, višja je stopnja trdote vode.

Pomivalni stroj ima vgrajeno napravo za odstranjevanje apnenca, ki jo imenujemo mehčalnik vode. Mehčalnik vode s pomočjo soli za regeneracijo iz vode izloči apnenec oziroma vodo zmehča, tako da je voda primerna za pomivanje v stroju.

O trdoti vode na vašem območju se pozanimajte pri lokalnem vodovodu.

Nastavljanje naprave za mehčanje vode

Naprava za mehčanje vode je učinkovita pri trdoti vode do 90°FH (francoske stopinje) ali 50°dH (nemške stopinje); na voljo je 8 nastavitev.

Navedene so v spodnji razpredelnici.

Stopnja	Trdota vode		Uporaba soli	Nastavitev mehčalnika vode
	°FH (francoske)	°dH (nemške)		
0	0-5	0-3	NE	d0
1	6-10	4-6	DA	d1
2	11-20	7-11	DA	d2
3	21-30	12-16	DA	d3
*4	31-40	17-22	DA	d4
5	41-50	23-27	DA	d5
6	51-60	28-33	DA	d6
7	61-90	34-50	DA	d7

* *Tovarniško je naprava za mehčanje vode nastavljena na 4 (d4), ker je ta stopnja najbolj primerna za večino uporabnikov.*

Prilagodite nastavev trdoti vode na vašem območju:

POMEMBNO
Preden začnete ta postopek morate **VEDNO** izklopiti pomivalni stroj.

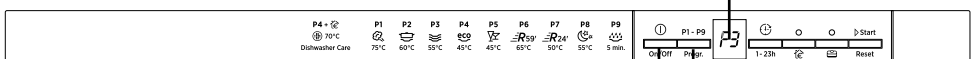
1. Pritisnite na tipko "IZBIRANJE PROGRAMA" ter obenem vklopite pomivalni stroj s pritiskom na tipko za "ON/OFF" (enkrat se oglasi zvočni signal).
2. Vsaj 5 sekund pritiskajte na tipko "IZBIRANJE PROGRAMA", DOKLER se ne oglasi zvočni signal. Na prikazovalniku je vidna trenutno nastavljena stopnja mehčalca vode.
3. S ponovnim pritiskom na isto tipko nastavite ustrezno stopnjo mehčalca vode: ob vsakem pritisku na tipko se stopnja poveča. Nastavitvi "d7" sledi stopnja "d0".
4. S ponovnim pritiskom na tipko "ON/OFF" ugasnite stroj, da potrdite novo nastavev.



OPOZORILO!

Če naletite na težave, izklopite pomivalni stroj s pritiskom na tipko za "ON/OFF" in začnite postopek od začetka (1. korak).

Digitalni prikazovalnik



Tipko za "ON/OFF"

Tipko za "IZBIRANJE PROGRAMA"

ODPRAVLJANJE MANJŠIH NEPRAVILNOSTI V DELOVANJU

Če opazite nepravilnost v delovanju pomivalnega stroja, najprej poskušajte sami odpraviti nepravilnost s pomočjo nasvetov v spodnji razpredelnici. Šele če vam to ne uspe, pokličite pooblaščen servis.

MOTNJA	MOREBITNI VZROK	KAKO JO ODPRAVITE
1. Stroj se sploh ne odziva.	Stroja niste priključili na električno omrežje;	Potisnite vtičač v vtičnico.
	Niste pritisnili na tipko za vklop.	Pritisnite tipko vklop/izklop.
	Vrata stroja so odprta.	Zaprte vrata stroja.
	Zmanjkalo je elektrike.	Preverite varovalko v vtičaču, hišno varovalko...
2. Voda ne priteka v stroj.	Preglejte vzroke pod točko 1.	Preverite.
	Pipa za dotok vode je zaprta.	Odprite pipo za dotok vode.
	Gumb programatorja ni v pravem položaju.	Obmite ga v pravilen položaj.
	Dotočna cev je zvita ali upognjena.	Zravnajte cev.
	Filter dotočne cevi ni pravilno nameščen.	Očistite filter na koncu cevi.
3. Stroj ne izčrpava vode.	Filter je umazan;	Preglejte filter .
	Odtočna cev je priščipnjena;	Zravnajte odtočno cev.
	Podaljšek odtočne cevi ni pravilno priključen.	Upoštevajte navodila za priklp.
	Nastavek za priklp na zidu je obmjen navzdol, ne pa navzgor.	Poiščite strokovno pomoč.
4. Voda sproti odteka iz stroja.	Odtočna cev leži prenizko.	Cev mora biti vsaj 40 cm nad tlemi.
5. Ne sliši se vrtenja pršilnih rok.	Preveč detergenta.	Zmanjšajte količino detergenta.
	Posoda onemogoča vrtenje.	Preverite.
	Zelo umazani filtri.	Očistite filtre.
6. Pri elektronskih strojih brez prikazovalnika: ena ali več svetilnih diod hitro utripa.	Pipa za vodo je zaprta.	IZklopite stroj. Odprite pipo za vodo. Resetirajte program.

MOTNJA	MOREBITNI VZROK	KAKO JO ODPRAVITE
7. Posoda je slabo pomita.	Gl. točko 5.	Preverite
	Dna kozic in loncev niso dobro oprana.	Če se je jed prismodila, pred pomivanjem v stroju posodo namakajte.
	Robovi kozic in loncev niso dobro oprani.	Bolje zložite posodo v stroj.
	Pršilni roki sta delno zamašeni.	Snemite ju in očistite.
	Posoda ni bila pravilno zložena.	Med posodo naj bo več razmaka.
	Konec odtočne cevi je v vodi.	Konec odtočne cevi ne sme biti v vodi.
	Neustrezna količina detergenta; star ali strjen detergent.	Povečajte količino detergenta, uporabite svež detergent.
	Neustrezen program pomivanja.	Izberite ustrezen program pomivanja.
	Posoda v spodnji košari ni oprana.	Pritisnite na tipko za pomivanje polovične količine posode.
8. Detergent ni bil doziran, ali pa le delno.	Posoda v pomivalnem stroju (jedilni pribor, lonec, kozica ipd.) je onemogočila odpiranje predalčka za detergent.	Posodo razporedite tako, da ne bo ovirala odpiranja predalčka za detergent.
9. Bele lise na posodi.	Voda je pretrda.	Preverite, če je v stroju dovolj soli in tekočine za lesk. Če s tem ne odpravite nepravilnosti, pokličite pooblaščen servis.
10. Pomivanje je glasno.	Posoda tolče ena ob drugo.	Pravilno zložite posodo.
	Pršilni roki tolčeta ob posodo.	Pravilno zložite posodo.
11. Posoda ni povsem suha.	Neustrezen pretok zraka.	Vrata stroja po koncu pomivanja pustite odprta, da se posoda posuši na zraku.
	Zmanjkalo je tekočine za lesk.	Napolnite posodo za tekočino za lesk.

OPOMBA

Če posoda iz kateregakoli zgoraj navedenega razloga ni dobro pomita, jo pomijte ročno. Ostanke hrane se med postopkom sušenja v pomivalnem stroju posušijo in jih s ponovnim pomivanju v stroju ne morete odstraniti.

Serviserju obvezno povejte serijsko številko stroja, ki je navedena na ploščici na stroju ali na garancijskem listu. Na ta način boste olajšali delo serviserju, vaš pomivalni stroj pa bo hitreje popravljen.

Proizvajalec in prodajalec dopuščata možnost napak pri tisku te knjižice, za kar ne odgovarjata.

Proizvajalec si pridržuje pravico do sprememb podatkov brez vnaprejšnjega opozorila, če spremembe ne vplivajo na osnovne značilnosti stroja.

Z zastrzeżeniem prawa do modyfikacji technicznych i ewentualnych błędów drukarskich.

Dane techniczne urządzenia podane są na stronie internetowej producenta.

Ο κατασκευαστής δεν φέρει καμία ευθύνη για τυχόν τυπογραφικά λάθη σε αυτό το εγχειρίδιο. Επίσης ο κατασκευαστής έχει το δικαίωμα να κάνει κατάλληλες τροποποιήσεις στα προϊόντα του, χωρίς να αλλάζει τα σημαντικά χαρακτηριστικά.

Για να συμβουλευτείτε το σχετικό προϊόντικό δελτίο, παρακαλώ αναφερθείτε στην ιστοσελίδα του κατασκευαστή.

Výrobce se omlouvá za případné tiskové chyby v tomto návodě k použití.

Dále si výrobce vyhrazuje právo provést potřebné změny na svých výrobcích, které nemají vliv na jejich základní charakteristiku.

Technické specifikace naleznete na webových stránkách výrobce.

Proizvajalec in prodajalec dopuščata možnost napak pri tisku te knjizice, za kar ne odgovarjata.

Proizvajalec si pridržuje pravico do sprememb podatkov brez vnaprejšnjega opozorila, če spremembe ne vplivajo na osnovne značilnosti stroja.

Tehnični podatki izdelka so na voljo na proizvajalčevi spletni strani.

To urządzenie jest oznakowane zgodnie z Dyrektywą Europejską 2012/19/UE on dotyczącą Zużytego Sprzętu Elektrycznego i Elektronicznego (WEEE).

WEEE zawiera zarówno substancje zanieczyszczające (co może spowodować negatywne skutki dla środowiska naturalnego) oraz podstawowe elementy (które mogą być ponownie wykorzystane). Ważne jest, aby dokonać wszelkich starań w celu usunięcia i pozbycia się właściwie wszystkich zanieczyszczeń oraz odzyskania i recyklingu wszystkich materiałów.

Osoby fizyczne mogą odgrywać ważną rolę w zapewnieniu, że WEEE nie stanie się problemem dla środowiska naturalnego; istotne jest, aby przestrzegać kilku podstawowych zasad:



- WEEE nie powinien być traktowany jako odpad komunalny;
- WEEE należy przekazać do odpowiednich punktów zbiórki prowadzonych przez gminy lub przez zarejestrowane firmy. W wielu krajach duży sprzęt AGD może być odbierany z domu.

W wielu krajach, przy zakupie nowego urządzenia, stary może być zwrócony do sprzedawcy, który musi zebrać go bezpłatnie na zasadzie jeden do jednego, tak długo, jak sprzęt jest właściwego rodzaju i ma takie same funkcje, co sprzęt dostarczony.

Αυτή η συσκευή έχει σήμανση σύμφωνα με την Ευρωπαϊκή οδηγία 2012/19/ΕΕ, σχετικά με τα απόβλητα ηλεκτρικού και ηλεκτρονικού εξοπλισμού (ΑΗΗΕ).

Τα ΑΗΗΕ περιέχουν ρυπογόνες ουσίες (που μπορεί να προκαλέσουν αρνητικές συνέπειες για το περιβάλλον) και βασικά εξαρτήματα (που μπορούν να ξαναχρησιμοποιηθούν). Είναι σημαντικό να υποβάλουμε τα ΑΗΗΕ σε ειδική επεξεργασία, προκειμένου να αφαιρούνται και εναποθέτονται σωστά όλες οι ρυπογόνες ουσίες και να διατηρούνται όλα τα ανακυκλώσιμα υλικά.

Οι ιδιώτες μπορούν να διαδραματίσουν σημαντικό ρόλο στη διασφάλιση ότι τα ΑΗΗΕ δεν θα αποτελέσουν ένα περιβαλλοντικό ζήτημα, ακολουθώντας μερικούς βασικούς κανόνες:

- Τα ΑΗΗΕ δεν θα πρέπει να αντιμετωπίζονται ως Οικιακά απόβλητα.
- Τα ΑΗΗΕ θα πρέπει να παραδίδονται στα σχετικά σημεία περισυλλογής που διαχειρίζονται οι δήμοι ή εγκεκριμένοι οργανισμοί. Σε πολλές χώρες, για μεγάλα ΑΗΗΕ, διατίθεται υπηρεσία περισυλλογής από το σπίτι.

Σε πολλές χώρες, όταν προμηθεύσετε μια νέα συσκευή, η παλαιά μπορεί να επιστραφεί στην πωλήτρια εταιρία όταν παραδίδει την καινούργια, χωρίς χρέωση, δεδομένου ότι η νέα είναι αντίστοιχη σε κατηγορία και χαρακτηριστικά με το παλαιά.

Tento spotřebič je označen v souladu s Evropskou směnicí 2012/19/EU o odpadních elektrických a elektronických zařízeních (OEEZ).

OEEZ obsahují jak znečišťující látky, které mohou způsobit negativní dopady na životní prostředí, tak základní komponenty, které mohou být znova použity. Proto je důležité věnovat těmto spotřebičům zvláštní pozornost při jejich likvidaci, aby byly znečišťující látky řádně zlikvidovány a materiály, které mohou být znovu využity, byly zrecyklovány.

Lidé hrají důležitou roli při zajištění toho, aby OEEZ nezpůsobily problémy v rámci životního prostředí. Je nutné dodržovat několik základních pravidel:

- s OEEZ by nemělo být nakládáno jako s domovním odpadem;
- OEEZ by měly být předány k likvidaci na příslušném sběrném místě obcí nebo registrovaných podniků.

V mnoha zemích lze při zakoupení nového spotřebiče vrátit starý spotřebič prodejci, pokud je zařízení ekvivalentního typu a funguje na stejném principu jako dodané zařízení. Tuto službu provádí prodejce zdarma.



Izdelek je označen skladno z evropsko uredbo 2012/19/EU o odpadni električni in elektronski opremi (OEEO).

OEEO vsebuje tako snovi, ki onesnažujejo okolje (in ki lahko negativno vplivajo na okolje) kot tudi osnovne komponente (ki jih je mogoče ponovno uporabiti). Zato je pomembna pravilna obravnava OEEO, ki omogoča odstranjevanje in ustrezno odlaganje vseh onesnaževal ter pridobivanje in recikliranje vseh materialov.

Posamezniki lahko igrajo pomembno vlogo pri preprečevanju onesnaževanja okolja zaradi OEEO; pri tem morajo upoštevati nekaj osnovnih pravil:

- z OEEO ne ravnamo kot z običajnimi odpadki iz gospodinjstva;
- OEEO je treba odpeljati na ustrezno zbirališče odpadkov, upravljano s strani občine ali registrirane družbe. V številnih državah je za večje kose OEEO organizirano tudi zbiranje po domovih.

V številnih državah lahko ob nakupu novega aparata starega oddate prodajalcu, ki ga je dolžan prevzeti brezplačno po načelu eden za enega; to velja v primeru, da gre opremo enakovrednega tipa z enakimi funkcijami kot dobavljeni aparat.

