

# Zvlhčovač vzduchu

Návod k obsluze

CZ



**SENCOR®**

SHF 920BL / SHF 921GR

Před uvedením tohoto výrobku do provozu se, prosím, seznamte s návodem k jeho obsluze, a to i v případě, že jste již obeznámeni s používáním výrobků podobného typu. Výrobek používejte pouze tak, jak je popsáno v tomto návodu k obsluze. Návod uschovejte pro případ další potřeby.

Minimálně po dobu trvání zákonného práva z vadného plnění, příp. záruky za jakost doporučujeme uschovat originální přepravní karton, balicí materiál, pokladní doklad a potvrzení o rozsahu odpovědnosti prodávajícího nebo záruční list. V případě přepravy doporučujeme zabalit spotřebič opět do originální krabice od výrobce.

CZ-1

## OBSAH

|  |    |
|--|----|
| DŮLEŽITÉ BEZPEČNOSTNÍ POKYNY . . . . .                               | 3  |
| POPIS ZVLHČOVAČE VZDUCHU . . . . .                                   | 6  |
| UMÍSTĚNÍ ZVLHČOVAČE A NAPLNĚNÍ ZÁSOBNÍKU . . . . .                   | 7  |
| POUŽITÍ ZVLHČOVAČE VZDUCHU . . . . .                                 | 8  |
| ČIŠTĚNÍ A ÚDRŽBA . . . . .   | 8  |
| ŘEŠENÍ PROBLÉMŮ . . . . .  | 9  |
| TECHNICKÉ ÚDAJE . . . . .  | 10 |
| POKYNY A INFORMACE O NAKLÁDÁNÍ S POUŽITÝM OBALEM . . . . .           | 11 |
| LIKVIDACE POUŽITÝCH ELEKTRICKÝCH A ELEKTRONICKÝCH ZAŘÍZENÍ . . . . . | 11 |

## DŮLEŽITÉ BEZPEČNOSTNÍ POKYNY

### ČTĚTE POZORNĚ A USCHOVEJTE JE PRO BUDOUCÍ POUŽITÍ.

- Tento spotřebič mohou používat děti ve věku 8 let a starší a osoby se sníženými fyzickými, smyslovými nebo mentálními schopnostmi nebo nedostatkem zkušeností a znalostí, pokud jsou pod dozorem nebo byly poučeny o používání spotřebiče bezpečným způsobem a rozumí případným nebezpečím. Děti si se spotřebičem nesmějí hrát. Čištění a údržbu prováděnou uživatelem nesmějí provádět děti bez dozoru.
- Jestliže je napájecí přívod poškozen, musí být nahrazen výrobcem, jeho servisním technikem nebo podobně kvalifikovanou osobou, aby se zabránilo vzniku nebezpečné situace.
- Používání spotřebiče by se měla věnovat pozornost, protože produkuje vodní páru.
- Při plnění nebo čištění odpojte spotřebič vytažením vidlice ze zásuvky.
- Spotřebič je určen pro použití v domácnostech, kancelářích a podobných prostorech. Vždy jej instalujte na rovný, suchý a stabilní povrch. Neumísťujte jej do blízkosti otevřeného ohně, plynových zařízení nebo přístrojů, které jsou zdrojem tepla, a nevystavujte jej přímému slunečnímu záření.
- Před připojením spotřebiče k síťové zásuvce se ujistěte, že se shodují technické údaje uvedené na jeho typovém štítku s elektrickým napětím zásuvky.
- Spotřebič nepoužívejte v místnostech, ve kterých může docházet k úniku hořlavých plynů, chemických výparů nebo v místnostech s vysokou prašností. Spotřebič, který

je v provozu, musí být umístěn v dostatečné vzdálenosti od záclon nebo závěsů a ve vzdálenosti alespoň 1 m od elektrických a elektronických přístrojů nebo materiálů citlivých na vlhko, aby nedošlo k jejich poškození vlivem zvýšené vlhkosti.

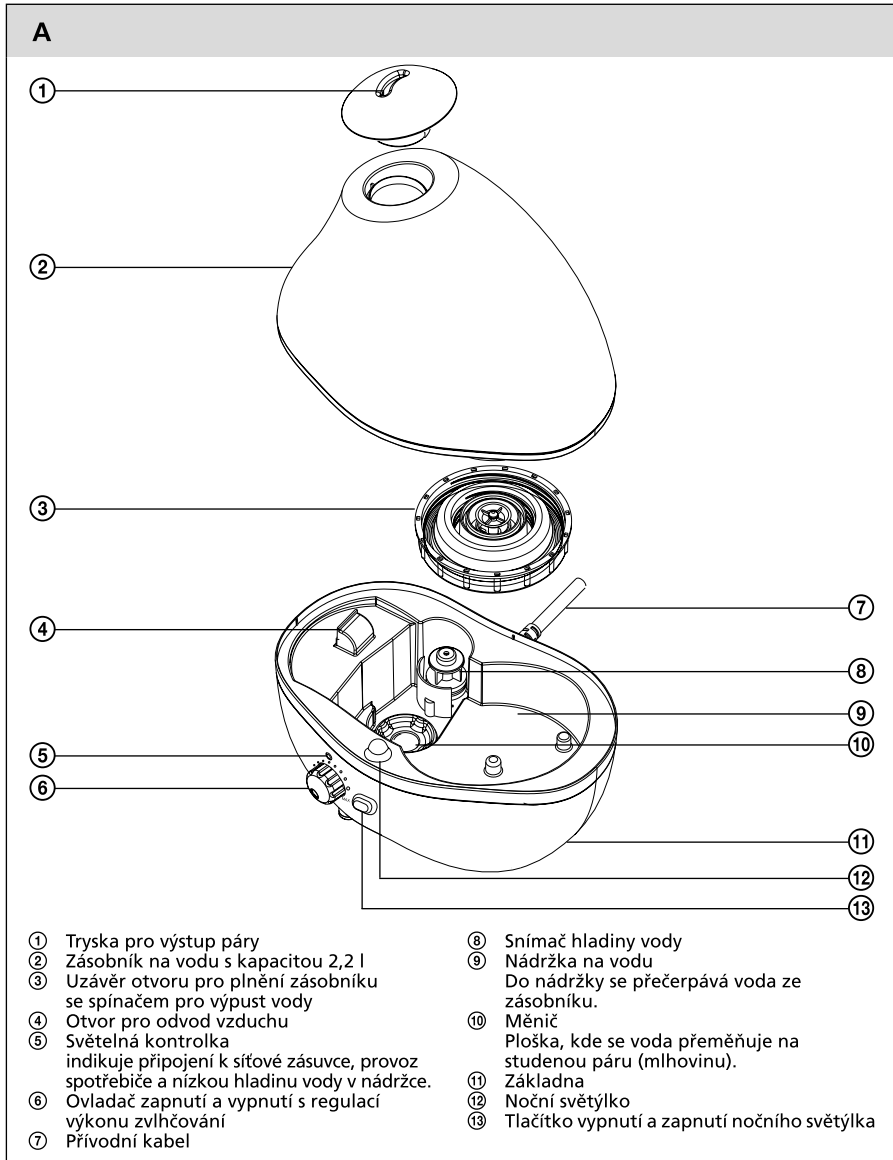
- Nenahrazujte žádnou část tohoto spotřebiče součástkami nebo příslušenstvím od jiného výrobce.
- Zásobník vody naplňujte pouze čistou studenou vodou bez jakýchkoli příměsí. Vodu nelijte do zásobníku otvorem, který je určen pro výstup páry.
- Před uvedením spotřebiče do provozu se ujistěte, že je řádně sestaven a že zásobník na vodu je naplněn.
- Nezakrývejte spotřebič, který je v provozu. Do otvoru pro výstup páry nebo do ventilačních otvorů nestrkejte žádné předměty a dbejte na to, aby žádný z těchto otvorů nebyl blokován cizími předměty.
- Vlivem zvýšené vlhkosti v místnosti může docházet ke kondenzaci vody na okenních tabulích nebo vybavení interiéru. Pokud tato situace nastane, spotřebič vypněte.
- Dbejte zvýšené opatrnosti při přenášení spotřebiče, který je naplněn vodou, aby nedošlo k jejímu rozlití.
- Abyste se vyvarovali případnému úrazu elektrickým proudem, neponořujte základnu spotřebiče do vody nebo jiné tekutiny.
- Nedotýkejte se měniče (plošky na kondenzaci vody) ostrými předměty, aby nedošlo k jeho poškození.

- Neodpojujte spotřebič od síťové zásuvky tahem za síťový kabel. Mohlo by dojít k poškození síťového kabelu nebo síťové zásuvky. Kabel odpojujte od zásuvky tahem za zástrčku síťového kabelu.
- Nepoužívejte spotřebič, nefunguje-li správně, jestliže byl poškozen nebo ponořen do vody. Abyste se vyvarovali nebezpečí úrazu elektrickým proudem, neopravujte spotřebič sami ani ho nijak neupravujte. Veškeré opravy tohoto spotřebiče svěřte autorizovanému servisnímu středisku. Zásahem do spotřebiče se vystavujete riziku ztráty zákonného práva z vadného plnění, příp. záruky za jakost.

# Zvlhčovač vzduchu

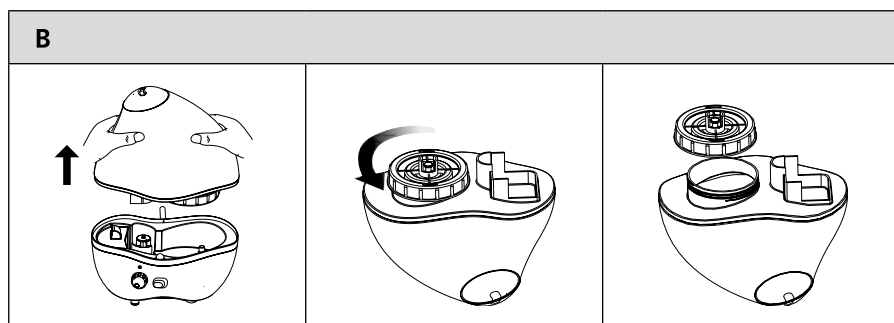
SHF 920BL / SHF 921GR

## POPIS ZVLHČOVAČE VZDUCHU

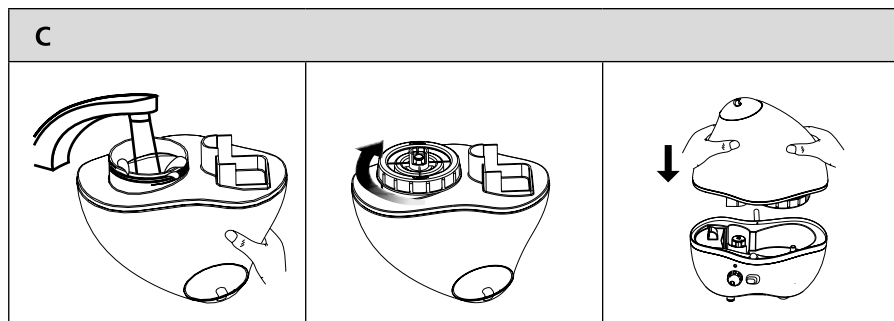


## UMÍSTĚNÍ ZVLHČOVAČE A NAPLNĚNÍ ZÁSOBNÍKU

- Zvlhčovač umístíte na rovný, suchý a stabilní povrch, do vzdálenosti minimálně:
  - 60 cm od podlahy;
  - 30 cm od zdi nebo stěn nábytku a do dostatečné vzdálenosti od záclon nebo závěsů;
  - 100 cm od elektrických a elektronických přístrojů nebo materiálů citlivých na vlhko, aby nedošlo k jejich poškození vlivem zvýšené vlhkosti.
- Ujistěte se, že zvlhčovač je vypnutý a odpojený od zásuvky el. napětí. Zásobník A② zdvihněte ze základny A⑩. Otočte jej dnem vzhůru a proti směru hodinových ručiček odšroubujte uzávěr otvoru pro plnění zásobníku A③.



- Zásobník A② naplňte čistou studenou vodou z vodovodního kohoutku. Po naplnění zásobníku A② řádně zašroubujte uzávěr A③ ve směru hodinových ručiček. Zásobník A② otočte uzávěrem A③ dolů a umístěte jej zpět na základnu A⑩, tak aby obě části řádně zapadly do sebe. Po umístění zásobníku A② na základnu A⑩ začne přetékat voda do nádržky A⑨.



### Upozornění:

Zásobník A② naplňujte vodou o teplotě max. 40 °C. Nenaplňujte jej teplejší vodou. Maximální kapacita zásobníku A② jsou 2,2 l vody. Pokud potřebujete zvlhčovač přemístit, dbejte zvýšené opatrnosti, aby nedošlo k rozlití vody obsažené v nádržce A⑨.

## POUŽITÍ ZVLHČOVAČE VZDUCHU

1. Ujistěte se, že je zvlhčovač správně sestavený. Síťový kabel připojte k zásuvce el. napětí. Kontrolka A⑤ se rozsvítí červeně. Otočením ovladače A⑥ ve směru hodinových ručiček zvlhčovač zapnete. Po zapnutí zvlhčovače se rozsvítí světelná kontrolka A⑤ zeleně. Nastavte požadovaný výstup páry. Otáčením ovladače A⑥ ve směru hodinových ručiček zvyšujete výstup páry, otáčením proti směru hodinových ručiček se výstup páry snižuje. Během chvíle začne zvlhčovač produkovat studenou páru. Dbejte na to, aby při provozu nesměřovala pára na nábytek nebo jiné předměty citlivé na vlhko.



### Upozornění:

Pokud byl zvlhčovač přepravován za teplot pod bodem mrazu, umístěte jej nejdříve do pokojové teploty a před spuštěním vyčkejte cca 30 minut.

Zvlhčovač používejte při okolní teplotě v rozmezí 5 až 40 °C. Pokud klesne okolní teplota pod 0°C, zvlhčovač vypněte a odstraňte vodu ze zásobníku A② a z nádržky A⑨, aby nedošlo k jeho poškození.

Nikdy nezdvíhejte zásobník A② ze základny A⑪ ani se nedotýkejte měniče A⑩, pokud je zvlhčovač v provozu.

2. Během provozu můžete libovolně zvyšovat nebo snižovat výstup páry otáčením ovladače A⑥. Pokud jste zásobník A② naplnili až po okraj, předpokládaná doba provozu je přibližně 7 hodin při nastavení maximální intenzity výstupu páry.
3. Přístroj disponuje nočním světýlkem A⑫, které zapnete/vypnete stisknutím vypínače A⑬.
4. Pokud dochází voda v nádržce A⑨, světelná kontrolka A⑤ se rozblíká. Jakmile klesne hladina vody pod určitou úroveň, zvlhčovač přestane automaticky produkovat páru a světelná kontrolka A⑤ zhasne. Jedná se o ochrannou funkci, aby nedošlo k poškození měniče A⑩. V případě potřeby doplňte vodu dle instrukcí uvedených v bodě 2 a 3 kapitoly Umístění zvlhčovače a naplnění zásobníku. Poté můžete uvést zvlhčovač opět do provozu.
5. Pro vypnutí zvlhčovače otočte ovladačem A⑥ proti směru hodinových ručiček, až se ozve slyšitelné cvaknutí. Kontrolka A⑤ se rozsvítí červeně. Zvlhčovač odpojte od zásuvky el. napětí a vyčistěte jej dle pokynů uvedených v kapitole Čištění a údržba.

## ČIŠTĚNÍ A ÚDRŽBA

- Před čištěním zvlhčovač vypněte a odpojte od zásuvky el. napětí.
- Dodržujte prosím následující pokyny týkající se čištění a údržby zvlhčovače. Jinak může být negativně ovlivněna jeho výkonnost a uvnitř zvlhčovače se mohou množit nežádoucí mikroorganismy.

### Čištění po každém použití

- Ze základny A⑪ sejměte zásobník A② a přeneste jej ke dřezu. Otočte jej dnem vzhůru a odšroubujte uzávěr A③. Ze zásobníku A② odstraňte zbytek vody a poté jej vypláchněte čistou vodou. Povrch zásobníku A② osušte jemnou utěrkou a zašroubujte uzávěr A③.
- Odstraňte vodu z nádržky A⑨ a vytřete ji dosucha jemným čistým hadříkem.

### Důkladné čištění (1krát za týden)

- Ze zásobníku A② a z nádržky A⑨ odstraňte vodu.
- Do nádržky A⑨ nalijte cca 100 ml octa a nechte jej 15 minut působit. Za použití kartáčku s měkkými štětinami odstraňte vodní kámen usazený v nádržce A⑨ a na měniči A⑩. Vše pak vyčistěte od zbytků usazenin octem a osušte hadříkem navlhčeným v čisté vodě a vytřete dosucha.



# Zvlhčovač vzduchu

SHF 920BL / SHF 921GR

CZ

- Vnější povrch zvlhčovače čistěte dle potřeby jemným čistým hadříkem mírně navlženým ve vlažné vodě.
- K čištění nepoužívejte brusné čisticí prostředky, ředidla nebo rozpouštědla, jinak by mohlo dojít k poškození povrchu.



## Upozornění:

Nenechávejte vodu v zásobníku A② nebo nádržce A⑨ po dobu delší než jeden týden. Základnu A⑩ neponořujte do vody ani ji neoplachujte pod tekoucí vodou.

## ŘEŠENÍ PROBLÉMŮ

| Problém  | Možná příčina  | Řešení   |
|--|--|--|
| Světelná kontrolka A⑤ nesvítí a zvlhčovač neprodukuje páru, i když je nastavena požadovaná intenzita výstupu páry. | Zvlhčovač je připojen k nefunkční zásuvce el. napětí nebo není vůbec připojen k zásuvce el. napětí.              | Připojte zvlhčovač k funkční zásuvce el. napětí.   |
|  | V nádržce A⑨ není dostatek vody nebo žádná voda.   | Zvlhčovač vypněte a odpojte od zásuvky el. napětí. Naplňte zásobník A② čistou studenou vodou. Zvlhčovač sestavte, připojte k síťové zásuvce a znovu uveďte do provozu.                                       |
| Z páry je cítit zápach.  | Zápach může být cítit při prvním použití zvlhčovače.   | Otevřete uzávěr zásobníku na vodu A③ a zásobník A② nechte vyvětrat alespoň po dobu 12 hodin.   |
|  | V zásobníku A② / nádržce A⑨ je znečištěná voda nebo jste nechali vodu v zásobníku A② / nádržce A⑨ příliš dlouho. | Zvlhčovač vypněte a odpojte od síťové zásuvky. Odstraňte vodu ze zásobníku A② a z nádržky A⑨. Vše vyčistěte. Zásobník A② naplňte čistou studenou vodou. Zvlhčovač připojte k síťové zásuvce a znovu spusťte. |
| Zvlhčovač produkuje nedostatečné množství páry nebo neprodukuje páru vůbec.  | V nádržce A⑨ není dostatek vody nebo žádná voda.   | Zvlhčovač vypněte a odpojte od síťové zásuvky. Naplňte zásobník A② čistou studenou vodou. Zvlhčovač připojte k síťové zásuvce a znovu uveďte do provozu.   |
|  | Ovladač A⑥ je nastaven v poloze vypnuto nebo je nastavena nízká intenzita výstupu páry.                          | Pootočte ovladačem A⑥ ve směru hodinových ručiček pro zapnutí zvlhčovače. Pro zvýšení intenzity výstupu páry otáčejte ovladačem A⑥ dále ve směru hodinových ručiček.   |
|  | Měnič A⑩ je znečištěn minerálními usazeninami.   | Zvlhčovač vypněte a odpojte od síťové zásuvky. Vyčistěte měnič A⑩ dle pokynů uvedených v kapitole Čištění a údržba.  |
|  | V zásobníku A② / nádržce A⑨ je znečištěná voda nebo jste nechali vodu v zásobníku A② / nádržce A⑨ příliš dlouho. | Zvlhčovač vypněte a odpojte od síťové zásuvky. Odstraňte vodu ze zásobníku A② a z nádržky A⑨. Vše vyčistěte. Zásobník A② naplňte čistou studenou vodou. Zvlhčovač připojte k síťové zásuvce a znovu spusťte. |
|  | Zásobník A② není správně umístěn v základně A⑩.  | Zásobník A② umístěte na základnu A⑩, tak aby obě části řádně zapadly do sebe.  |
|  | Nefunguje měnič A⑩ nebo ventilátor.  | Kontaktujte autorizované servisní středisko.   |

# Zvlhčovač vzduchu

SHF 920BL / SHF 921GR

| Problém  | Možná příčina  | Řešení   |
|--|--|--|
| Zvlhčovač nebo okna v místnosti se rosí.           | Místnost, ve které je zvlhčovač umístěn, je příliš malá nebo je v ní příliš velká vlhkost. | Snižte intenzitu výstupu páry na minimum otočením ovladače Aⓐ proti směru hodinových ručiček nebo zvlhčovač úplně vypněte. |
| Měníč Aⓐ se rychle zanáší minerálními usazeninami. | Používáte příliš tvrdou vodu.  | Použijte měkčí vodu.   |
| Nesvítilí noční světýlko Aⓑ.                       | Noční světýlko Aⓑ je poškozené.  | Kontaktujte autorizované servisní středisko.   |

## TECHNICKÉ ÚDAJE

|   |                                |
|---|--------------------------------|
| Jmenovitý rozsah napětí                         | 220–240 V                      |
| Jmenovitý kmitočet                              | 50/60 Hz                       |
| Jmenovitý příkon                                | 30 W                           |
| Třída ochrany (před úrazem elektrickým proudem) | II                             |
| Hlučnost  | 35 dB(A)                       |
| Objem zásobníku na vodu                         | 2,2 l                          |
| Zvlhčovací výkon                                | 300 (±30) ml/h                 |
| Doba provozu na jedno naplnění                  | při max. výkonu až 6 h provozu |
| Doporučená plocha místnosti                     | 20 m <sup>2</sup>              |
| Rozměry (šířka × hloubka × výška)               | 23 × 17,5 × 24,5 cm            |
| Délka přívodního kabelu                         | 185 cm                         |
| Hmotnost  | 955 g                          |

Deklarovaná hodnota emise hluku tohoto spotřebiče je 35 dB(A), což představuje hladinu A akustického výkonu vzhledem k referenčnímu akustickému výkonu 1 pW.

### Vysvětlení technických pojmů

Stupeň ochrany před úrazem elektrickým proudem:

Třída II – Ochrana před úrazem elektrickým proudem je zajištěna dvojitou nebo zesílenou izolací.

Změna textu a technických parametrů vyhrazena.

## POKYNY A INFORMACE O NAKLÁDÁNÍ S POUŽITÝM OBALEM

Použitý obalový materiál odložte na místo určené obcí k ukládání odpadu.

## LIKVIDACE POUŽITÝCH ELEKTRICKÝCH A ELEKTRONICKÝCH ZAŘÍZENÍ



Tento symbol na produktech anebo v průvodních dokumentech znamená, že použité elektrické a elektronické výrobky nesmí být přidány do běžného komunálního odpadu. Ke správné likvidaci, obnově a recyklaci předejte tyto výrobky na určená sběrná místa. Alternativně v některých zemích Evropské unie nebo jiných evropských zemích můžete vrátit své výrobky místnímu prodejci při koupi ekvivalentního nového produktu.

Správnou likvidací tohoto produktu pomůžete zachovat cenné přírodní zdroje a napomáháte prevenci potenciálních negativních dopadů na životní prostředí a lidské zdraví, což by mohly být důsledky nesprávné likvidace odpadů. Další podrobnosti si vyžádejte od místního úřadu nebo nejbližšího sběrného místa.

Při nesprávné likvidaci tohoto druhu odpadu mohou být v souladu s národními předpisy uděleny pokuty.

### Pro podnikové subjekty v zemích Evropské unie

Chcete-li likvidovat elektrická a elektronická zařízení, vyžádejte si potřebné informace od svého prodejce nebo dodavatele.

### Likvidace v ostatních zemích mimo Evropskou unii

Tento symbol je platný v Evropské unii. Chcete-li tento výrobek zlikvidovat, vyžádejte si potřebné informace o správném způsobu likvidace od místních úřadů nebo od svého prodejce



Tento výrobek splňuje veškeré základní požadavky směrnice EU, které se na něj vztahují.