

# Sweex

## SWMEGA10



**MANUAL (p. 2)**  
**10 W MEGAPHONE**

**ANLEITUNG (s. 4)**  
**10 WATT MEGAFON**

**MODE D'EMPLOI (p. 6)**  
**MEGAPHONE 10 W**

**GEBRUIKSAANWIJZING (p. 8)**  
**10 W MEGAFOON**

**MANUALE (p. 10)**  
**MEGAFONO 10W**

**MANUAL DE USO (p. 12)**  
**MEGÁFONO DE 10 W**

**HASZNÁLATI ÚTMUTATÓ (o. 14.)**  
**10 WATTOS HANGTÖLCSÉR**

**KÄYTTÖOHJE (s. 16)**  
**10 W MEGAFONI**

**BRUKSANVISNING (s. 18)**  
**10 W MEGAFON**

**NÁVOD K POUŽITÍ (s. 20)**  
**10 W MEGAFON**

**MANUAL DE UTILIZARE (p. 22)**  
**MEGAFON 10 W**

**ΕΓΧΕΙΡΙΔΙΟ ΧΡΗΣΗΣ (σελ. 24)**  
**10 W ΜΕΓΑΦΩΝΟ**

**BRUGERVEJLEDNING (p. 26)**  
**10 W MEGAFON**

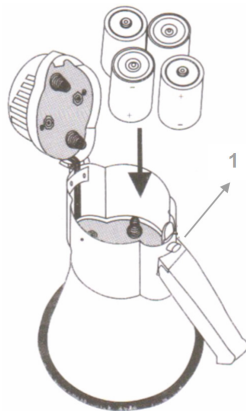
**VEILEDNING (p. 28)**  
**10 W MEGAFON**

## Introduction:

Handy and compact megaphone with built-in siren and adjustable volume. The integrated 10 W amplifier ensures you'll be heard over  $\pm 200$  m. The recording function allows you to record a 10 second fragment for easy playback.

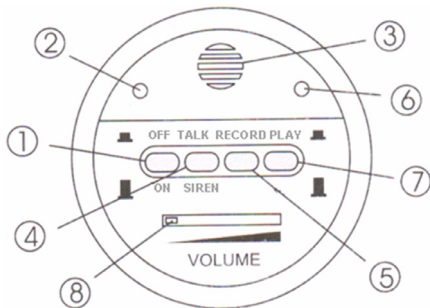
## Placing the Batteries:

Open the top cover by pushing the yellow button (1). Place the batteries (1.5 V size D) according to the polarity diagram inside the megaphone.



## Description:

1. ON/OFF button
2. ON indicator
3. Microphone
4. TALK/SIREN button
5. RECORD button
6. RECORD indicator
7. PLAY button
8. VOLUME control



**Operation:**

1. Push the ON button to power on the megaphone. The ON indicator lights up.
2. Push the TALK/SIREN button to hear the SIREN.
3. Release the TALK/SIREN button to speak.
4. Push the RECORD button to record a message of 10 seconds. The RECORD indicator lights up. Release the RECORD button to stop recording.
5. Push the PLAY button to playback the recording.
6. Adjust the volume with the VOLUME control.

**Specifications:**

- Range:  $\pm 200$  m
- Output power: 10 W
- Power: 4x R20/D/MONO batteries (not included)
- Dimensions: 155x260 mm
- Weight: 548 gr (without batteries)
- Material: ABS

**Safety precautions:**

Do not expose the product to water or moisture.

**Maintenance:**

Clean only with a dry cloth. Do not use cleaning solvents or abrasives.

**Warranty:**

No guarantee or liability can be accepted for any changes and modifications of the product or damage caused due to incorrect use of this product.

**General:**

Designs and specifications are subject to change without notice.

All logos brands and product names are trademarks or registered trademarks of their respective holders and are hereby recognized as such.

Keep this manual for future reference.

**Attention:**

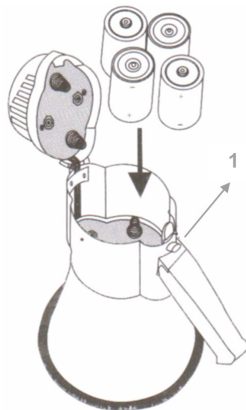
This product is marked with this symbol. It means that used electrical and electronic products should not be mixed with general household waste. There is a separate collections system for these products.

## Einleitung:

Handliches und kompaktes Megafon mit eingebauter Sirene und einstellbarer Lautstärke. Der integrierte 10-Watt-Verstärker sorgt dafür, dass Sie über  $\pm 200$  m zu hören sind. Die Aufnahme-Funktion gestattet es Ihnen, einen Abschnitt von 10 Sekunden Dauer zur späteren Wiedergabe aufzuzeichnen.

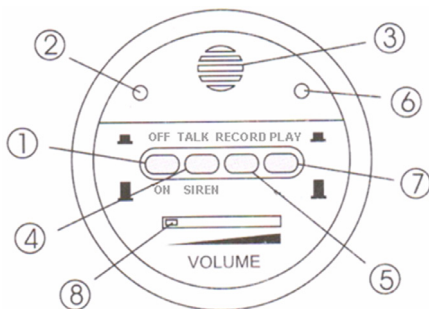
## Einlegen der Batterien:

Öffnen Sie die obere Abdeckung, indem Sie den gelben Knopf drücken 1. Legen Sie die Batterien (1,5 V Größe D) entsprechend der auf der Zeichnung angegebenen Polarität in das Megaphon ein.



## Beschreibung:

1. Ein-/Ausschalter
2. Einschalt-Kontrollleuchte
3. Mikrofon
4. Sprechstaste/Sirene
5. Aufnahmetaste
6. Aufnahme-Kontrollleuchte
7. Wiedergabetaste
8. Lautstärkeregler



### **Bedienung:**

1. Drücken Sie den Ein-/Ausschalter, um das Megafon einzuschalten. Die Einschalt-Kontrollleuchte leuchtet auf.
2. Drücken Sie die Sprechaste, um die Sirene zu hören.
3. Lassen Sie die Sprechaste wieder los, um zu sprechen.
4. Drücken Sie die Aufnahmetaste, wenn Sie eine Nachricht von 10 Sekunden Dauer aufnehmen möchten. Die Aufnahme-Kontrollleuchte leuchtet auf. Lassen Sie die Aufnahmetaste los, um die Aufnahme zu beenden.
5. Drücken Sie die Wiedergabetaste, um die Aufzeichnung abzuspielen.
6. Stellen Sie die Lautstärke mit Hilfe des Lautstärkereglers ein.

### **Spezifikationen:**

- Reichweite: ca. 200 m
- Ausgangsleistung: 10 W
- Stromversorgung: 4x R20/D/MONO Batterien (nicht mitgeliefert)
- Abmessungen: 155 mm x 260 mm
- Gewicht: 548 g (ohne Batterien)
- Material: ABS

### **Sicherheitsvorkehrungen:**

Stellen Sie sicher, dass das Gerät nicht mit Wasser oder Feuchtigkeit in Berührung kommt.

### **Wartung:**

Nur mit einem trockenen Tuch säubern. Keine Reinigungs- oder Scheuermittel verwenden.

### **Garantie:**

Es kann keine Garantie oder Haftung für irgendwelche Änderungen oder Modifikationen des Produkts oder für Schäden übernommen werden, die aufgrund einer nicht ordnungsgemäßen Anwendung des Produkts entstanden sind.

### **Allgemeines:**

Design und technische Daten können ohne vorherige Ankündigung geändert werden.

Alle Logos, Marken und Produktnamen sind Marken oder eingetragene Marken ihrer jeweiligen Eigentümer und werden hiermit als solche anerkannt.

Bitte bewahren Sie Bedienungsanleitung und Verpackung für spätere Verwendung auf.

### **Achtung:**



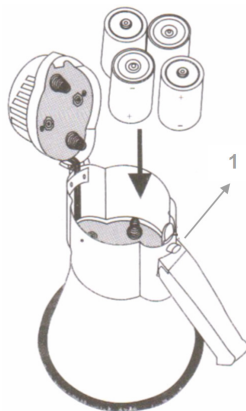
Dieses Produkt ist mit diesem Symbol gekennzeichnet. Es bedeutet, dass die ausgedienten elektrischen und elektronischen Produkte nicht mit dem allgemeinen Haushaltsmüll entsorgt werden dürfen. Für diese Produkte stehen gesonderte Sammelsysteme zur Verfügung.

## Introduction :

Mégaphone pratique et compact avec sirène intégrée et volume réglable. L'amplificateur intégré de 10 W garantit que vous serez entendu à  $\pm 200$  m. La fonction enregistrement vous permet d'enregistrer un segment de 10 secondes en vue d'une rediffusion aisée.

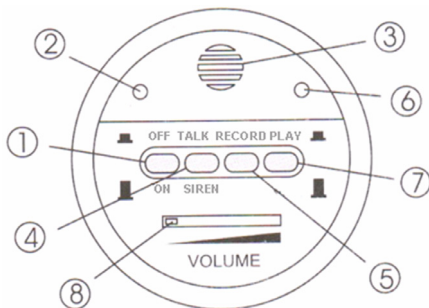
## Insérer les Batteries :

Ouvrir le couvercle supérieur en appuyant sur le bouton jaune 1. Insérer les batteries (1.5 V taille D) selon le diagramme des polarités situé à l'intérieur du mégaphone.



## Description :

1. Touche Marche/Arrêt
2. Témoin de fonctionnement
3. Micro
4. Touche PARLER/SIRENE
5. Touche ENREGISTRER
6. Témoin ENREGISTREMENT
7. Touche ECOUTE
8. Contrôle du VOLUME



## Fonctionnement :

1. Appuyer sur la touche Marche/Arrêt (ON) pour mettre le mégaphone en marche. Le témoin de fonctionnement (ON) s'allume.
2. Appuyer sur la touche PARLER/SIRENE (TALK/SIREN) pour entendre la sirène.
3. Relâcher la touche PARLER/SIRENE pour parler.
4. Appuyer sur la touche ENREGISTRER (RECORD) pour enregistrer un message de 10 secondes. Le témoin ENREGISTREMENT (RECORD) s'allume. Relâcher la touche RECORD pour arrêter l'enregistrement.
5. Appuyer sur la touche ECOUTE (PLAY) pour écouter l'enregistrement.
6. Régler le volume à l'aide du curseur VOLUME.

## Specifications :

- Portée :  $\pm 200$  m
- Puissance de sortie : 10 W
- Alimentation : 4 batteries R20/D/MONO (non fournies)
- Dimensions : 155x260 mm
- Poids : 548 gr (sans les batteries)
- Matériau : ABS

## Consignes de sécurité :

Ne pas exposer l'appareil à l'eau ni à l'humidité.

## Entretien :

Ne nettoyez l'appareil qu'avec un chiffon sec. N'utilisez pas de solvants ou de produits abrasifs.

## Garantie :

Aucune garantie ou responsabilité ne sera acceptée en cas de modification et/ou de transformation du produit ou en cas de dommages provoqués par une utilisation incorrecte de l'appareil.

## Généralités :

Le design et les caractéristiques techniques sont sujets à modification sans notification préalable.

Tous les logos de marques et noms de produits sont des marques déposées ou immatriculées dont leurs détenteurs sont les propriétaires et sont donc reconnues comme telles dans ce documents.

Conservez ce manuel et l'emballage pour toute référence ultérieure.

## Attention :



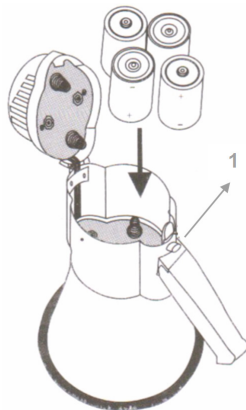
Ce symbole figure sur l'appareil. Il signifie que les produits électriques et électroniques ne doivent pas être jetés avec les déchets domestiques. Le système de collecte est différent pour ce genre de produits.

## Inleiding:

Handige en compacte megafoon met ingebouwde sirene en regelbaar volume. De geïntegreerde 10 W versterker zorgt ervoor dat u over  $\pm 200$  meter zult worden gehoord. De opnamefunctie stelt u in staat een 10 seconden fragment op te nemen voor eenvoudig afspelen.

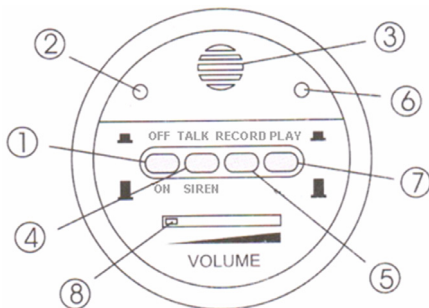
## Het plaatsen van de batterijen:

Open het deksel door op de gele knop 1 te drukken. Plaats de batterijen (1,5 V maat D) volgens het polariteitschema binnenin de megafoon.



## Beschrijving:

1. AAN/UIT-knop
2. AAN-indicator
3. Microfoon
4. SPREEK/SIRENE-knop
5. OPNAME-knop
6. OPNAME-indicator
7. AFSPEEL-knop
8. VOLUME-regelaar





## **Bediening:**

1. Druk op de AAN-knop om de megafoon aan te zetten. De AAN-indicator licht op.
2. Druk op de SPREEK/SIRENE-knop om de sirene te horen.
3. Laat de SPREEK/SIRENE-knop los om te spreken.
4. Druk op de OPNAME-knop om een boodschap van 10 seconden op te nemen. De OPNAME-indicator licht op. Laat de OPNAME-knop los om het opnemen te beëindigen.
5. Druk op de AFSPEEL-knop om de opname af te spelen.
6. Regel de volume met de VOLUME-regelaar.

## **Specificaties:**

- Bereik:  $\pm 200$  m
- Uitgangsvermogen: 10 W
- Voeding: 4x R20/D/MONO batterijen (niet meegeleverd)
- Afmetingen: 155x260 mm
- Gewicht: 548 gr (zonder batterijen)
- Materiaal: ABS

## **Veiligheidsvoorzorgsmaatregelen:**

Stel het product niet bloot aan water of vocht.

## **Onderhoud:**

Uitsluitend reinigen met een droge doek. Gebruik geen reinigingsmiddelen of schuurmiddelen.

## **Garantie:**

Voor wijzigingen en veranderingen aan het product of schade veroorzaakt door een verkeerd gebruik van dit product, kan geen aansprakelijkheid worden geaccepteerd. Tevens vervalt daardoor de garantie.

## **Algemeen:**

Wijziging van ontwerp en specificaties zonder voorafgaande mededeling onder voorbehoud.

Alle logo's, merken en productnamen zijn handelsmerken of geregistreerde handelsmerken van de respectievelijke eigenaren en worden hierbij als zodanig erkend.

Bewaar deze gebruiksaanwijzing voor latere raadpleging.

## **Let op:**



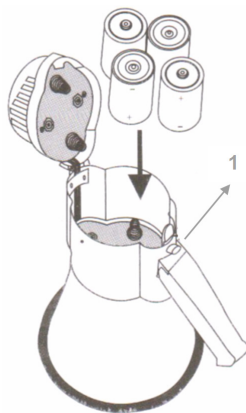
Dit product is voorzien van dit symbool. Dit symbool geeft aan dat afgedankte elektrische en elektronische producten niet met het gewone huisafval verwijderd mogen worden. Voor dit soort producten zijn er speciale inzamelingspunten.

## Introduzione:

Megafono compatto e maneggevole con sirena integrata e volume regolabile. L'amplificatore integrato a 10W garantisce di essere uditi da più di 200 m. La funzione di registrazione permette di registrare un frammento di 10 secondi per una facile riproduzione.

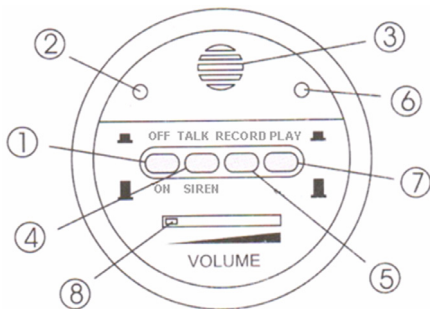
## Inserimento delle batterie:

Aprire il coperchio superiore spingendo il pulsante giallo 1. Posizionare le batterie (da 1.5 V, tipo D) rispettando la polarità indicata all'interno del megafono.



## Descrizione:

1. Pulsante ON/OFF
2. Indicatore ACCESO
3. Microfono
4. Pulsante PARLARE/SIRENA
5. Pulsante REGISTRAZIONE
6. Indicatore REGISTRAZIONE
7. Pulsante PLAY
8. Controllo VOLUME



### **Funzionamento:**

1. Premere il pulsante ON per accendere il megafono. L'indicatore ACCESO si illuminerà.
2. Premere il pulsante PARLARE/SIRENA per sentire la SIRENA.
3. Rilasciare il pulsante PARLARE/SIRENA per parlare.
4. Premere il pulsante REGISTRAZIONE per registrare un messaggio di 10 secondi. L'indicatore REGISTRAZIONE si illuminerà. Rilasciare il pulsante REGISTRAZIONE per interrompere la registrazione.
5. Premere il pulsante PLAY per riprodurre la registrazione.
6. Regolare il volume utilizzando il controllo del VOLUME.

### **Caratteristiche:**

- Portata:  $\pm 200$  m
- Potenza d'uscita: 10 W
- Alimentazione: 4x Batterie R20/D/MONO (non incluse)
- Dimensioni: 155x260 mm
- Peso: 548 gr (senza le batterie)
- Materiale: ABS

### **Precauzioni di sicurezza:**

Non esporre il prodotto ad acqua o umidità.

### **Manutenzione:**

Pulire solo con un panno asciutto. Non utilizzare solventi detergenti o abrasivi.

### **Garanzia:**

Non sarà accettata alcuna garanzia o responsabilità in relazione a cambiamenti e modifiche del prodotto o a danni determinati dall'uso non corretto del prodotto stesso.

### **Generalità:**

Il design e le caratteristiche tecniche sono soggetti a modifica senza necessità di preavviso.

Tutti i marchi a logo e i nomi di prodotto sono marchi commerciali o registrati dei rispettivi titolari e sono riconosciuti come tali in questo documento.

Tenere questo manuale e la confezione per riferimento futuro.

### **Attenzione:**



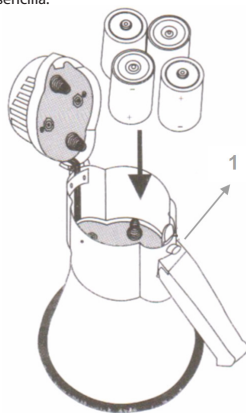
Il prodotto è contrassegnato con questo simbolo, con il quale si indica che i prodotti elettrici ed elettronici non devono essere gettati insieme ai rifiuti domestici. Per questi prodotti esiste un sistema di raccolta differenziata.

## Introducción:

Megáfono manejable y compacto con sirena incorporada y volumen ajustable. Su amplificador integrado de 10 W garantiza que usted pueda hacerse oír por encima de los  $\pm$  200 m. Su función de grabación le permite grabar un fragmento de 10 segundos para una reproducción sencilla.

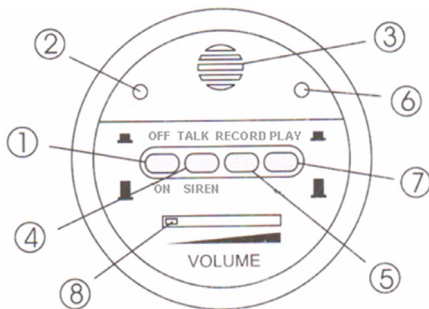
## Colocación de las pilas:

Abra la cubierta superior presionando el botón amarillo 1. Coloque las pilas (de 1,5 V tamaño D) según el diagrama de polaridad en el interior del megáfono.



## Descripción:

1. Botón de ON / OFF (encendido / apagado)
2. Indicador ON (de encendido)
3. Micrófono
4. Botón de TALK / SIREN (habla / sirena)
5. Botón de RECORD (grabación)
6. Indicador de RECORD (grabación)
7. Botón de PLAY (reproducir)
8. Control de VOLUME (volumen)



### **Operación:**

1. Presione el botón de ON para encender el megáfono. El indicador de ON se iluminará.
2. Presione el botón TALK / SIREN para oír la sirena.
3. Suelte el botón TALK / SIREN para hablar.
4. Pulse el botón RECORD para grabar un mensaje de 10 segundos. El indicador RECORD se iluminará. Suelte el botón RECORD para detener la grabación.
5. Pulse el botón PLAY para reproducir la grabación.
6. Ajuste el volumen con el control de volumen.

### **Especificaciones:**

- Rango:  $\pm 200$  m
- Potencia de salida: 10 W
- Potencia: 4 pilas R20/D/MONO (no incluidas)
- Dimensiones: 155x260 mm
- Peso: 548 gr (sin pilas)
- Material: ABS

### **Medidas de seguridad:**

No exponga el producto al agua ni a la humedad.

### **Mantenimiento:**

Límpielo sólo con un paño seco. No utilice disolventes de limpieza ni productos abrasivos.

### **Garantía:**

No se aceptará ninguna garantía o responsabilidad derivada de cualquier cambio o modificaciones realizadas al producto o daños provocados por un uso incorrecto del producto.

### **General:**

Las ilustraciones y las especificaciones podrán sufrir cambios sin previo aviso.

Todas las marcas de logotipos y nombres de productos constituyen patentes o marcas registradas a nombre de sus titulares correspondientes, reconocidos como tal.

Conserve este manual y el embalaje en caso de futura necesidad.

### **Atención:**



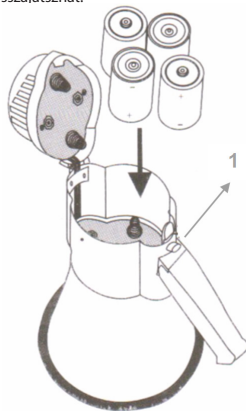
Este producto está señalizado con este símbolo. Esto significa que los productos eléctricos y electrónicos usados no deberán mezclarse con los desechos domésticos generales. Existe un sistema de recogida individual para este tipo de productos.

## Bemutató:

Kézre álló és szilárd hangtölcsér beépített szirénával és állítható hangerővel. Az integrált 10 Wattos erősítő lehetővé teszi, hogy  $\pm 200$  m-es távolságban hallható legyen. A felvétel funkció segítségével 10 másodperces hangfelvételt készíthet, melyet könnyedén visszajátszhat.

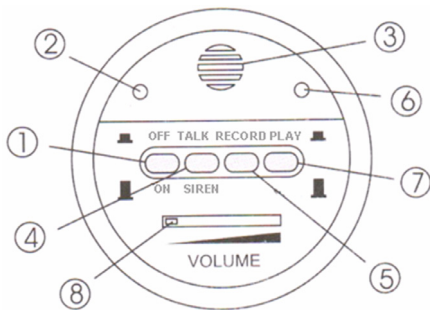
## Elemek behelyezése:

Nyissa ki a felső fedelet a sárga gomb lenyomásával 1. Helyezze az elemeket (1,5 V-os, D méretű) a polaritást jelző diagram szerint a hangtölcsérbe.



## Leírás:

1. KI-/BEKAPCSOLÓ gomb
2. BEKAPCSOLÁS jelző
3. Mikrofon
4. BESZÉD/SZIRÉNA gomb
5. FELVÉTEL gomb
6. FELVÉTEL jelző
7. LEJÁTSZÁS gomb
8. HANGERŐ szabályozó



### **Működtetés:**

1. Nyomja meg a hangtölcsér BEKAPCSOLÁS gombját. A BEKAPCSOLÁS jelző kigyullad.
2. Nyomja meg a BESZÉD/SZIRÉNA gombot a SZIRÉNA megszólaltatásához.
3. Engedje el a BESZÉD/SZIRÉNA gombot a beszédhez.
4. Nyomja meg a FELVÉTEL gombot 10 másodperces üzenet felvételéhez. A FELVÉTEL jelző kigyullad. Engedje el a FELVÉTEL gombot a felvétel leállításához.
5. Nyomja meg a LEJÁTSZÁS gombot a felvétel lejátszásához.
6. A HANGERŐ szabályozó segítségével szabályozhatja a hangerőt.

### **Műszaki adatok:**

- Távolság:  $\pm 200$  m
- Kimeneti teljesítmény: 10 W
- Energia: 4 db R20/D/MONO elem (nem mellékelve)
- Méret: 155x260 mm
- Súly: 548 gr (elemek nélkül)
- Anyag: ABS

### **Biztonsági óvintézkedések:**

Vigyázzon, hogy ne érje a terméket víz vagy nedvesség.

### **Karbantartás:**

Csak száraz ronggyal tisztítsa. Tisztító- és súrolószerek használatát mellőzze.

### **Jótállás:**

Nem vállalunk jótállást és felelősséget a terméken végzett változtatás vagy módosítás vagy a termék helytelen használata miatt bekövetkező károkért.

### **Általános tudnivalók:**

A kivétel és a műszaki jellemzők előzetes értesítés nélkül is módosulhatnak.

Minden logó, terméknév és márkanév a tulajdonosának márkanéve vagy bejegyzett márkanéve, azokat ennek tiszteletben tartásával említjük.

Őrizze meg ezt az útmutatót és a csomagolást.

### **Figyelem:**



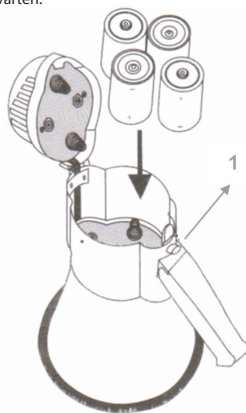
Ezt a terméket ezzel a jelöléssel láttuk el. Azt jelenti, hogy az elhasznált elektromos és elektronikus termékeket tilos az általános háztartási hulladékhoz keverni. Begyűjtésüket külön begyűjtő létesítmények végzik.

## Esittely:

Kätevä ja pienikokoinen megafoni sisäänrakennetulla sireenillä ja säädettävällä äänenvoimakkuudella. Sisäänrakennettu 10 W vahvistin varmistaa, että äänesi kuuluu yli ±200 m alueelle. Nauhoitustoiminnolla voit nauhoittaa kymmenen sekunnin patkän helppoa toistoa varten.

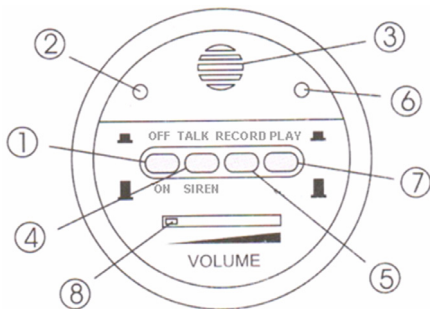
## Paristojen asettaminen:

Avaa yläkansi painamalla keltaista painiketta 1. Aseta paristot (1,5 V koko D) megafonin sisällä olevan napaisuuskaavakkeen mukaisesti.



## Esittely:

1. PÄÄLLÄ/POIS-painike
2. PÄÄLLÄ-ilmaisain
3. Mikrofoni
4. PUHE/SIREENI-painike
5. NAUHOITUS-painike
6. NAUHOITUS-ilmaisain
7. TOISTO-painike
8. ÄÄNEN säätö





## Käyttö:

1. Käännä megafoni päälle painamalla PÄÄLLÄ-painiketta. PÄÄLLÄ-ilmaisain syttyy.
2. Paina PUHE/SIREENI-painiketta kuullaksesi SIREENIN.
3. Vapauta PUHE/SIREENI-painike puhuaksesi.
4. Paina NAUHOITUS-painiketta nauhoittaaksesi 10 sekunnin viestin. NAUHOITUS-ilmaisain syttyy. Vapauta NAUHOITUS-painike lopettaaksesi nauhoituksen.
5. Paina TOISTO-painiketta toistaaksesi nauhoituksen.
6. Säädä äänenvoimakkuus ÄÄNENVOIMAKKUUS -painikkeella.

## Tekniset tiedot:

- Kuuluvuusalue:  $\pm 200$  m
- Antoteho: 10 W
- Virta: 4x R20/D/MONO paristot (ei mukana)
- Mitat: 155x260 mm
- Paino: 548 gr (ilman paristoja)
- Materiaali: ABS

## Turvallisuuden liittyvät varoitukset:

Älä altista laitetta vedelle äläkä kosteudelle.

## Huolto:

Puhdista ainoastaan kuivalla kankaalla. Älä käytä liuottimia tai hankausaineita.

## Takuu:

Takuu ja vastuuvollisuus mitätöityvät, jos tuote vaurioituu siihen tehtyjen muutoksien tai sen väärinkäytön takia.

## Yleistä:

Muutoksia malliin ja teknisiin ominaisuuksiin voidaan tehdä ilmoituksetta.

Kaikki logot, merkit ja tuotenimet ovat niiden vastaavien omistajien tuotemerkkejä tai rekisteröityjä tuotemerkkejä ja niitä on käsiteltävä sellaisina.

Säilytä käyttöohjeet ja pakkaus myöhempää käyttötarvetta varten.

## Huomio:



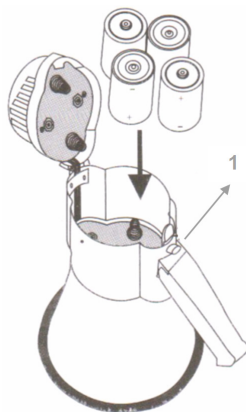
Tuote on varustettu tällä merkillä. Se merkitsee, ettei käytettyjä sähkö- tai elektronisia tuotteita saa hävittää kotitalousjätteen mukana. Kyseisille tuotteille on olemassa erillinen keräysjärjestelmä.

## Introduktion:

Praktisk och kompakt megafon med inbyggd siren och justerbar volym. Den integrerade 10 W förstärkaren garanterar att du hörs på  $\pm 200$  m. Inspelningsfunktionen gör att du kan spela in ett 10 sekunders stycke för att enkelt spela upp.

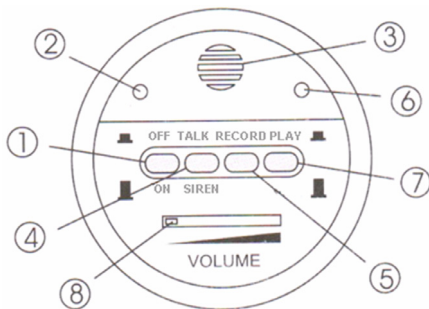
## Sätta i batterierna:

Öppna toppskyddet genom att trycka den gula knappen 1. Placera batterierna (1,5 V storlek D) enligt polaritetsdiagrammet inuti megafonen.



## Beskrivning:

1. PÅ/AV knapp
2. Indikering för PÅ
3. Mikrofon
4. TAL/SIREN knapp
5. INSPELNINGS knapp
6. INSPELNINGS indikering
7. SPELNING knapp
8. VOLYM kontroll



### **Funktioner:**

1. Tryck PÅ knappen för att starta megafonen. PÅ indikeringen tänds.
2. Tryck TAL/SIREN knappen för att höra SIREN
3. SläppTAL/SIREN knappen för att höra tala.
4. Tryck INSPELNINGS knappen för att spela in ett meddelande på 10 sekunder. INSPELNINGS indikeringen tänds. Släpp INSPELNINGS knappen för att avsluta inspelningen.
5. Tryck SPELA knappen för att spela upp inspelningen.
6. Justera volymen med VOLYM kontrollen.

### **Specifikationer:**

- Täckning:  $\pm 200$  m
- Utgångsström: 10 W
- Ström: 4x R20/D/MONO batterier (ej inkluderade)
- Mått: 155x260 mm
- Vikt: 548 gr (utan batterier)
- Material: ABS

### **Säkerhetsanvisningar:**

Utsätt inte produkten för vatten eller fukt.

### **Underhåll:**

Rengör endast med torr trasa. Använd inga rengöringsmedel som innehåller lösningsmedel eller slipmedel.

### **Garanti:**

Ingen garanti gäller vid ändringar eller modifieringar av produkten eller för skador som har uppstått på grund av felaktig användning av denna produkt.

### **Allmänt:**

Utseende och specifikationer kan komma att ändras utan föregående meddelande.

Alla logotyper och produktnamn är varumärken eller registrerade varumärken som tillhör sina ägare och är härmed erkända som sådana.

Behåll bruksanvisningen och förpackningen för eventuellt framtida behov.

### **Obs!**



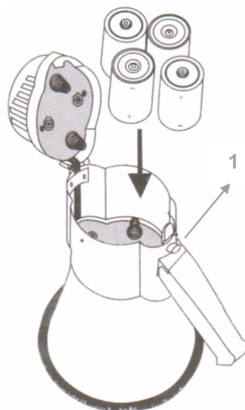
Produkten är märkt med denna symbol som betyder att använda elektriska eller elektroniska produkter inte får slängas bland vanliga hushållssopor. Det finns särskilda återvinningssystem för dessa produkter.

## Popis:

Praktický a kompaktní megafon s vestavěnou sirénou a nastavitelnou hlasitostí. Integrovaný 10 W zesilovač zaručuje, že vás bude slyšet do vzdálenosti  $\pm 200$  m. Funkce nahrávání umožňuje zaznamenat 10 sekundový fragment, který lze snadno přehrát.

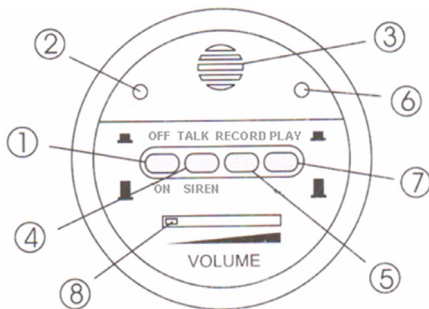
## Vložení baterií:

Otevřete horní kryt megafonu stiskem žlutého tlačítka 1. Vložte dovnitř baterie (1,5 V o velikosti D) podle vyznačené polarizace uvnitř prostoru pro baterie.



## Popis součástí:

1. Tlačítko zapnutí/vypnutí
2. Indikátor zapnutého megafonu
3. Mikrofon
4. TALK/SIREN tlačítko k hovoru nebo zapnutí sirény
5. RECORD tlačítko k pořízení záznamu
6. RECORD indikátor pořizování záznamu
7. PLAY tlačítko k přehrání záznamu
8. VOLUME ovladač k nastavení hlasitosti megafonu



### **Použití:**

1. Stiskněte tlačítko ON k zapnutí megafonu. Indikátor zapnutí ON se rozsvítí.
2. Stiskněte tlačítko TALK/SIREN k zaznění zvuku SIRENY.
3. K hovoru tlačítko TALK/SIREN uvolněte.
4. Stiskněte tlačítko RECORD k záznamu zprávy v trvání 10 sekund. Indikátor nahrávání RECORD se rozsvítí. K zastavení nahrávání tlačítko RECORD uvolněte.
5. Stiskněte tlačítko PLAY k přehrání záznamu.
6. Hlasitost nastavte ovladačem VOLUME.

### **Technické specifikace:**

- Rozsah:  $\pm 200$  m
- Výstupní výkon: 10 W
- Napájení: 4 ks R20/D/MONO baterií (nejsou součástí balení)
- Rozměry: 155 x 260 mm
- Hmotnost: 548 g (bez baterií)
- Materiál: ABS

### **Bezpečnostní opatření:**

Výrobek nevystavujte vodě nebo vlhkosti.

### **Údržba:**

K čištění použijte pouze suchý hadřík. Nepoužívejte čisticí rozpouštědla ani abrazivní prostředky.

### **Záruka:**

Jakékoli změny, modifikace nebo poškození zařízení v důsledku nesprávného zacházení se zařízením ruší platnost záruční smlouvy.

### **Obecné upozornění:**

Design a specifikace výrobku mohou být změněny bez předchozího upozornění.

Všechna loga a obchodní názvy jsou registrované obchodní značky příslušných vlastníků a jsou chráněny zákonem.

Pro budoucí použití uschovejte tento návod a obal.

### **Upozornění:**



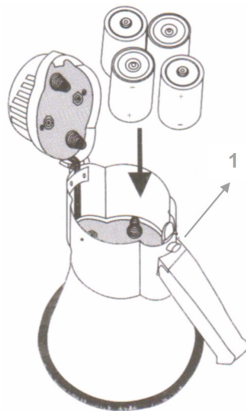
Tento výrobek je označen tímto symbolem. To znamená, že se s výrobkem musí zacházet jako s nebezpečným elektrickým a elektronickým odpadem a nelze jej po skončení životnosti vyhazovat s běžným domácím odpadem. Pro likvidaci těchto výrobků existují zvláštní sběrná střediska.

## Introducere:

Megafonul compact și ușor de manipulat, cu sirenă incorporată și volum reglabil. Datorită amplificatorului integrat de 10 W vă veți putea face auziți la peste  $\pm 200$  m. Funcția de înregistrare vă permite înregistrarea unui fragment de 10 secunde pentru o redare ușoară.

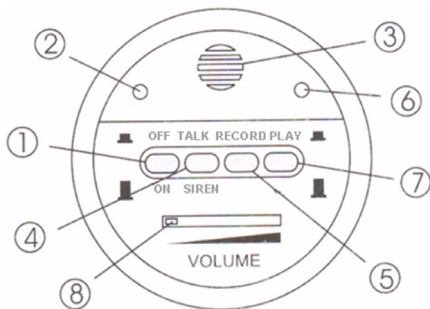
## Amplasarea bateriilor:

Deschideți capacul superior apăsând butonul galben 1. Amplașați bateriile (1,5 V mărimea D), conform diagramei de polaritate din interiorul megafonului.



## Descriere:

1. Buton ON/OFF (Pornire/Oprire)
2. Indicator ON (pornire)
3. Microfon
4. Buton TALK/SIREN (Vorbire/Sirenă)
5. Buton RECORD (Înregistrare)
6. Indicator RECORD (Înregistrare)
7. Buton PLAY (Redare)
8. Reglaj VOLUME (Volum)



### **Funcționare:**

1. Apăsăți butonul ON (Pornire) pentru a porni megafonul. Indicatorul ON se aprinde.
2. Apăsăți butonul TALK/SIREN (Vorbire/sirenă) pentru a asculta SIRENA.
3. Deblocați butonul TALK/SIREN pentru a vorbi.
4. Apăsăți butonul RECORD (Înregistrare) pentru a înregistra un mesaj de 10 secunde. Indicatorul RECORD se aprinde. Deblocați butonul RECORD pentru a opri înregistrarea.
5. Apăsăți butonul PLAY (Redare) pentru a reda înregistrarea.
6. Reglați volumul prin reglajul VOLUME (Volum).

### **Specificații:**

- Interval:  $\pm 200$  m
- Putere de ieșire: 10 W
- Putere: 4x baterii R20/D/MONO (nu sunt incluse)
- Dimensiuni: 155x260 mm
- Greutate: 548 gr (fără baterii)
- Material: ABS

### **Măsuri de siguranță:**

Nu expuneți produsul apei sau umezelii.

### **Întreținere:**

Curățarea trebuie făcută cu o cârpă uscată. Nu folosiți solvenți sau agenți de curățare abrazivi.

### **Garanție:**

Nu oferim nicio garanție și nu ne asumăm niciun fel de responsabilitate în cazul schimbărilor sau modificărilor aduse acestui produs sau în cazul deteriorării cauzate de utilizarea incorectă a produsului.

### **Generalități:**

Designul și specificațiile produsului pot fi modificate fără o notificare prealabilă.

Toate siglele mărcilor și denumirile produselor sunt mărci comerciale sau mărci comerciale înregistrate ale proprietarilor de drept și prin prezenta sunt recunoscute ca atare.

Păstrați acest manual și ambalajul pentru consultări ulterioare.

### **Atenție:**



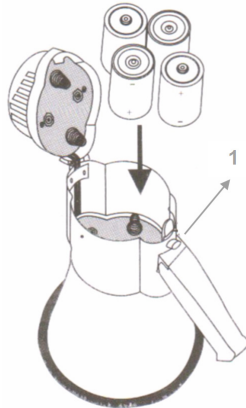
Pe acest produs se află acest marcaj. Acesta semnifică faptul că produsele electrice și electronice nu trebuie eliminate odată cu gunoiul menajer. Aceste produse au un sistem separat de colectare.

## Εισαγωγή:

Εύχρηστο και βολικού μεγέθους megάφωνο με ενσωματωμένη σειρήνα και ρυθμιζόμενη ένταση. Ο ενιαίος 10 W ενισχυτής διασφαλίζει ότι θα ακούγεστε σε απόσταση μεγαλύτερη των  $\pm 200$  μέτρων. Η λειτουργία εγγραφής σας επιτρέπει να ηχογραφήσετε ένα απόσπασμα 10 δευτερολέπτων για εύκολη αναπαραγωγή.

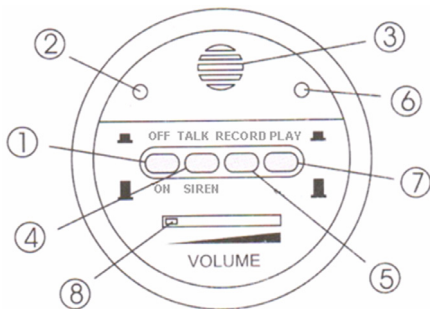
## Τοποθέτηση των Μπαταριών:

Ανοίξτε το επάνω κάλυμμα πιέζοντας το κίτρινο κουμπί 1. Τοποθετήστε τις μπαταρίες (1.5 V μέγεθος D) σύμφωνα με το διάγραμμα πολικότητας μέσα στο megάφωνο.



## Περιγραφή:

1. Κουμπί ON/OFF
2. Ενδεικτική λυχνία ON
3. Μικρόφωνο
4. Κουμπί TALK/SIREN (ΟΜΙΛΙΑΣ/ΣΕΙΡΗΝΑΣ)
5. Κουμπί RECORD (ΕΓΓΡΑΦΗΣ)
6. Ενδεικτική λυχνία RECORD (ΕΓΓΡΑΦΗΣ)
7. Κουμπί PLAY (ΑΝΑΠΑΡΑΓΩΓΗ)
8. Έλεγχος VOLUME (ΕΝΤΑΣΗΣ)





## Λειτουργία:

1. Πιέστε το κουμπί ON για να ενεργοποιησετε το μεγάφωνο. Η ενδεικτική λυχνία ON ανάβει.
2. Πιέστε το κουμπί ΟΜΙΛΙΑ/ΣΕΙΡΗΝΑ (TALK/SIREN) για να ακούσετε τη ΣΕΙΡΗΝΑ (SIREN).
3. Αφήστε το κουμπί ΟΜΙΛΙΑ/ΣΕΙΡΗΝΑ (TALK/SIREN) για να μιλήσετε.
4. Πιέστε το κουμπί ΕΓΓΡΑΦΗΣ (RECORD) για να ηχογραφήσετε ένα μήνυμα 10 δευτερολέπτων. Η ενδεικτική λυχνία ΕΓΓΡΑΦΗΣ (RECORD) ανάβει. Αφήστε το κουμπί ΕΓΓΡΑΦΗΣ (RECORD) για να σταματήσει η εγγραφή.
5. Πιέστε το κουμπί ΑΝΑΠΑΡΑΓΩΓΗ (PLAY) για να ακούσετε την ηχογράφιση.
6. Ρυθμίστε την ένταση με τον έλεγχο ΕΝΤΑΣΗΣ (VOLUME).

## Προδιαγραφές:

- Εμβέλεια: ±200 m
- Ισχύς εξόδου: 10 W
- Ισχύς: 4x R20/D/MONO μπαταρίες (δεν συμπεριλαμβάνονται)
- Διαστάσεις: 155x260 mm
- Βάρος: 548 gr (χωρίς μπαταρίες)
- Υλικό: ABS

## Οδηγίες ασφαλείας:

Μην εκθέτετε το προϊόν σε νερό ή υγρασία.

## Συντήρηση:

Καθαρίστε μόνο με ένα στεγνό πανί. Μη χρησιμοποιείτε διαλύτες ή λειαντικά.

## Εγγύηση:

Ουδεμία εγγύηση ή ευθύνη δεν είναι αποδεκτή σε περίπτωση αλλαγής ή μετατροπής του προϊόντος ή βλάβης που προκλήθηκε λόγω εσφαλμένης χρήσης του προϊόντος.

## Γενικά:

Το σχέδιο και τα χαρακτηριστικά μπορούν να αλλάξουν χωρίς καμία προειδοποίηση.

Όλα τα λογότυπα, οι επωνυμίες και οι ονομασίες προϊόντων είναι εμπορικά σήματα ή σήματα κατατεθέντα των αντίστοιχων κατόχων και δια του παρόντος αναγνωρίζονται ως τέτοια.

Φυλάξτε το παρόν χειρίδιο και τη συσκευασία για μελλοντική αναφορά.

## Προσοχή:



Το συγκεκριμένο προϊόν έχει επισημανθεί με αυτό το σύμβολο. Αυτό σημαίνει ότι οι μεταχειρισμένες ηλεκτρικές και ηλεκτρονικές συσκευές δεν πρέπει να αναμειγνύονται με τα κοινά οικιακά απορρίμματα. Υπάρχει ξεχωριστό σύστημα συλλογής για αυτά τα αντικείμενα.

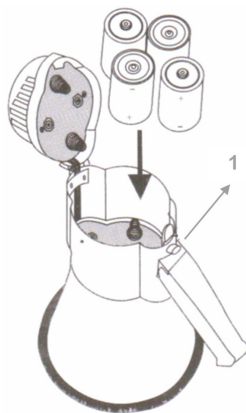
## Introduktion:

Handy og kompakt megafon med indbygget sirene og justerbar volumen. Den indbyggede 10 W forstærker sikrer, at du vil kunne høres over en afstand på  $\pm 200$  m. Optagefunktionen kan optage en 10 sekunders sekvens til hurtig afspilning.

## Ilægning af batterier:

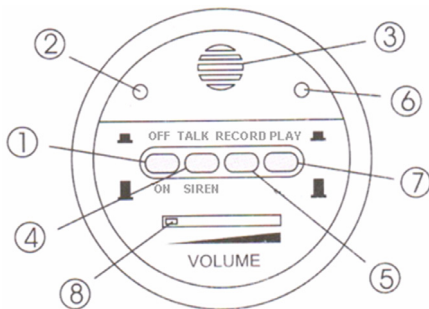
Åben topdækslet ved at trykke på den gule knap

1. Læg batterierne (1,5V str. D) i megafonen i overensstemmelse med markeringerne for polaritet inde i batterirummet.



## Oversigt:

1. ON/OFF (tænd/sluk)
2. ON indikator
3. Mikrofon
4. TALK/SIREN (tale/sirene)
5. RECORD (optager)
6. RECORD optageindikator
7. PLAY (afspil)
8. VOLUMENKONTROL



### **Betjening:**

1. Tryk på knappen ON for at tænde megafonen. ON indikatoren lyser op.
2. Tryk på knappen TALK/SIREN, hvis du vil høre SIRENEN.
3. Slip knappen TALK/SIREN for at tale.
4. Tryk på knappen RECORD for at optage en meddelelse på op til 10 sekunder. RECORD indikatoren lyser op. Slip knappen RECORD for at afslutte optagelsen.
5. Tryk på knappen PLAY for at afspille optagelsen.
6. Justér lydstyrken med knappen VOLUME.

### **Specifikationer:**

- Rækkevidde: ±200 m
- Udgangseffekt: 10 W
- Strømkraft: 4x R20/D/MONO batterier (medfølger ikke)
- Mål: 155 x 260 mm
- Vægt: 548 gr. (uden batterier)
- Materiale: ABS

### **Sikkerhedsforholdsregler:**

Udsæt ikke produktet for vand eller fugt.

### **Vedligeholdelse:**

Rengør kun med en tør klud. Brug ikke opløsningsmidler eller slibende rengøringsmidler.

### **Garanti:**

Ingen garanti og ikke noget ansvar kan påtages for ændringer af produktet eller for skade på grund af forkert brug af dette produkt.

### **Generelt:**

Design og specifikationer kan ændres uden varsel.

Alle bomærker og produktnavne er varemærker eller registrerede varemærker tilhørende deres respektive ejere og anses herved som sådan.

Gem brugervejledningen og emballagen til senere brug.

### **Bemærk:**



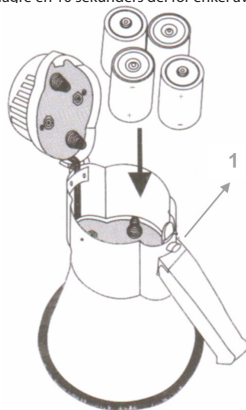
Dette produkt er mærket med dette symbol. Det betyder, at brugt elektrisk og elektronisk udstyr ikke må bortskaffes sammen med almindeligt husholdningsaffald. Der findes særlige indsamlingsystemer for disse produkter.

## Introduksjon:

Hendig og kompakt megafon med innebygget sirene og justerbart volum. Den integrerte 10W forsterkeren sikrer at du blir hørt over  $\pm 200$  m. Opptaksfunksjonen lar deg laare en 10 sekunders del for enkel avspilling.

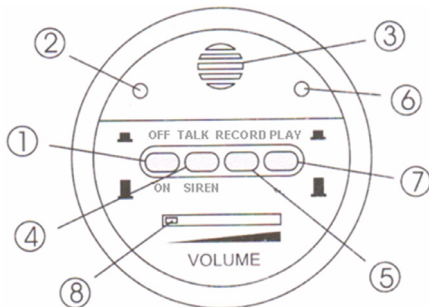
## Sette i batterier

Åpne toppdekslet ved å skyve den gule knappen 1. Sett inn batteriene (1,5 V størrelse D) i henhold til polariteten som er angitt på innsiden av megafonen.



## Beskrivelse:

1. ON/OFF-knappen
2. ON-indikator
3. Mikrofon
4. TALK/SIREN-knappen
5. RECORD-knappen
6. RECORD-indikator
7. PLAY-knappen
8. Volumkontroll



## **Bruk:**

1. Trykk på ON-knappen for å slå på megafonen. ON-indikatoren vil begynne å lyse.
2. Trykk på TALK/SIREN-knappen for å høre SIRENEN.
3. Slipp ut TALK/SIREN-knappen for å snakke.
4. Trykk på RECORD-knappen for å lagre en beskjed på 10 sekunder. RECORD-indikatoren vil begynne å lyse. Slipp ut RECORD-knappen for å avslutte opptaket.
5. Trykk på "PLAY"-knappen for å spille av opptaket.
6. Juster volumet med VOLUM-kontrollen

## **Spesifikasjoner:**

- Rekkevidde: ±200 m
- Utgangseffekt: 10 W
- Effekt: 4x R20/D/MONO-batterier (ikke inkludert)
- Dimensjoner: 155x260 mm
- Vekt: 548 gr (uten batterier)
- Materialer: ABS

## **Sikkerhetsforholdsregler:**

Ikke utsett produktet for vann eller fuktighet.

## **Vedlikehold:**

Rens bare med en tørr klut. Ikke bruk rensedmidler eller skuremidler.

## **Garanti:**

Ingen garanti eller erstatningsansvar aksepteres ved endringer og modifiseringer av produktet eller skade forårsaket av uriktig bruk av dette produktet.

## **Generelt:**

Utforming og spesifikasjoner kan endres uten forhåndsvarsel.

Alle logoer, merker og produktnavn er varemerker eller registrerte varemerker til de respektive eierne, og skal behandles som dette.

Behold denne veiledningen og innpakningen for fremtidig referanse.

## **Forsiktig:**



Dette produktet er markert med dette symbolet. Det betyr at brukte elektriske og elektroniske produkter ikke må blandes med vanlig husholdningsavfall. Det finnes egne innsamlingsystem for slike produkter.