

# JVC



MAGYAR  
POLSKI  
SLOVENČINA  
CZECH  
РУССКИЙ

LCD TV

HASZNÁLATI UTASÍTÁS

TELEWIZOR LCD

INSTRUKCJE

LCD TELEWIZOR

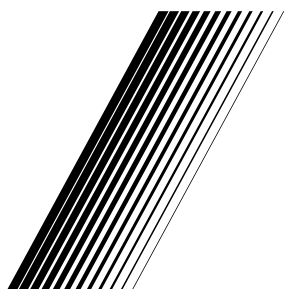
NÁVOD

LCD TELEWIZOR

POKYNY

LCD-телевизор

ИНСТРУКЦИЯ



0717MTH-VT-VT



## Kedves Vásárló,

Ez a készülék az elektromágneses kompatibilitás és a villamos biztonság tekintetében megfelel az érvényes és hatályos európai irányelveknek és szabványoknak.

A gyártó európai képviselője:

Vestel Germany GmbH

Parking 6

85748 Garching b.München

Germany

### **Tájékoztató a felhasználók számára a hulladék gépek és elemek elhelyezéséről**

#### **[ Európai Unió számára ]**



Ezek a jelölések elektromos és elektronikus készülékeket jelöl és az ezzel a jelöléssel ellátott elemek üzemidejük lejártával nem kezelendők általános háztartási hulladékként. Az elektromos és az elektronikus termékeket helyett újrahasznosítás, az elemeket pedig a megfelelő kezelés, újrahasznosítás céljából a megfelelő gyűjtőpontokra kell vinni a hazai törvények és a 2012/19/EU és a 2013/56/EU irányelvek értelmében.

A termékek szabályos elhelyezése által a fogyasztók segítenek megőrizni a természeti erőforrásokat, valamint megelőzni a lehetséges, környezetre és az emberi egészségre gyakorolt káros hatásokat, amelyeket egyébként a nem megfelelő hulladékkezelés okozhat.

A termék újrahasznosításával kapcsolatos további részletes információért vegye fel a kapcsolatot a helyi városi hivattal, az Ön háztartási hulladékkezelő szolgáltatójával vagy az üzlettel, ahol a terméket vásárolta.

A hulladékok szabálytalan elhelyezése a hazai jogszabályok értelmében büntetést vonhat maga után.

#### **[Üzleti felhasználók]**



**Pb**

Ha Ön hulladékként el kívánja helyezni ezt a terméket, lépjen kapcsolatba a kereskedővel és tanulmányozza vásárlási szerződésben található az Általános Szerződési Feltételeket

#### **Értesítés:**

Az alábbi Pb jel azt jelöli, hogy az elem ólmot tartalmaz.

#### **[ Európai Unión kívüli országok számára ]**

Ezek a jelzések csak az Európai Unióban érvényesek.

A termékben lévő elem 2X AAA 1.5V Cell.

Az elemek a távirányítóban vannak, és könnyen hozzáférhetők.

A begyűjtésre és az újrahasznosításra vonatkozó részletekért keresse fel a helyi hatóságokat.

Az újrahasznosítás érdekében a termék és a csomagolást vegye el a helyi gyűjtőhelyre.

Néhány gyűjtőpont a termékeket ingyenesen veszi át.

### **Logó és licenz**

**DOLBY AUDIO™**

**HDMI™**  
HIGH-DEFINITION MULTIMEDIA INTERFACE

**DVB**  
Digital Video  
Broadcasting

#### **KERESKEDELMI VÉDJEJG NYILATKOZAT**

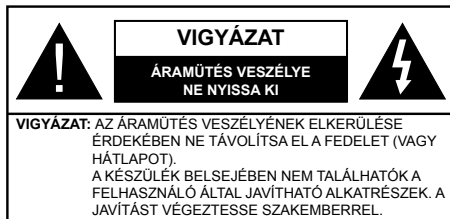
A Dolby Laboratories licence alapján készült. A Dolby, Dolby Audio és a kettős D jel a Dolby Laboratories védjegye.

A HDMI és a High Definiton Multi Media Interface, valamint a HDMI logoa HDMI LicensingLLC védjegye ill. regisztrált védjegyei az Egyesült Államokban és más országokban.

A DVB a DVB Projekt regisztrált védjegye.

**JVC**

"Ezt a terméket kizárólag csak a VESTEL Ticaret A.Ş gyártotta, forgalmazza, garantálja és szervizeli a megfelelő szervezetein keresztül. "JVC" a JVC KENWOOD Corporation védjegye, és ezen társaságok licenc keretében használják."



Szükséges időjárási viszonyok esetén (vihar, villámás) vagy ha hosszú ideig nem használja (nyaralás alatt), húzza ki a TV-készüléket a hálózatból.

A hálózati kábel arra szolgál, hogy lekösse a TV-készüléket a hálózatról, ezért mindig tökéletesen kell működni. Ha a TV-készülék nincs lecsatlakoztatva az elektromos hálózatról, akkor a berendezés készenléti vagy kikapcsolt állapotban is feszültség alatt van.

**Megjegyzés:** A kapcsolódó funkciók működtetéséhez kövesse a képernyőn megjelenő utasításokat.

**FONTOS – Kérjük olvassa el figyelmesen ezeket az utasításokat a telepítés és a üzemeltetés megkezdése előtt**

**FIGYELEM:** Soha ne hagyjon felügyelet nélkül gyermekeket vagy olyan személyeket az eszköz közelében, akik fizikális, érzékelési vagy szellemi képességeikben korlátozottak vagy hiányosak ismereteik, tapasztalataik az eszköz működtetésével kapcsolatban!

- A TV-készüléket csak 2000 méternél alacsonyabb területeken, száraz helységeken és mérsékelt vagy trópusi éghajlatú helyen használja.
- A TV-készüléket háztartási és hasonló általános használatra tervezték, de használható nyilvános helyeken is.
- A szellőzés érdekében a TV-készülék körül hagyjon legalább 5 cm szabad helyet.
- Ne akadályozza a készülék szellőzését, a szellőzőnyílást ne takarja le vagy ne zárja el semmilyen tárggyal, pl. újságpapírral, asztalterítővel, függönnyel, stb.
- Az elektromos vezeték dugaszának könnyen megközelíthetőnek kell lenni. **Ne** helyezze a TV-készüléket, bútor stb. a hálózati kábelre (a csatlakozó kábelre), és ne szorítsa be a kábelt. A sérült hálózati kábel tüzet vagy áramütést okozhat. Mindig a dugasznál fogva használja a vezetékét, **ne húzza ki** a TV-t a konnektorból a vezetékél fogva. Soha ne nyúljon a tápvezetékhez nedves kézzel, mert rövidzárlatot és áramütést okozhat. Soha ne csomózza össze a kábelt, és ne fűzze össze más

kábelekkel. A meghibásodás esetén ki kell cserélni, amit csak a megfelelő szakember végezhet el.

- Ne tegye ki a TV-készüléket csöpögő és fröccsenő folyadékoknak és ne helyezzen folyadékkal töltött tárgyat, például vázát, csészéket stb. a TV-készülékre vagy a TV-készülék fölé (pl. a készülék felett lévő polcokra).
- Ne tegye ki a készüléket közvetlen napsugárzásnak, és ne helyezze nyílt lángot, pl. gyertyákat a TV-készülék tetejére vagy közelébe.
- Ne tegyen semmilyen hőforrást, pl. elektromos fűtőtesteket, radiátorokat stb. a TV-készülék közelébe.
- Ne helyezze a TV-készüléket a padlóra vagy lejtős felületre.
- A fulladásveszély elkerülése érdekében tartsa a műanyag zacskókat csecsemőtől, gyermekektől és háziállatoktól elzárva.
- Az állványt gondosan rögzítse a TV-készülékhez. Ha az állvány csavarokkal rendelkezik, húzza meg alaposan a csavarokat, hogy elkerülje a TV-készülék elődőlését. Ne húzza túl a csavarokat és az állvány gumijait megfelelően helyezze fel.
- Ne dobja az akkumulátorokat tűzbe és ne dobja ki ezeket veszélyes vagy gyúlékony anyagokkal együtt.

**Figyelem:** Az elemeket nem szabad kitenni túlzott hőhatásnak, pl. napfény, tűz vagy hasonló hőforrás hatásának!

Vigyázat	Olyan veszély, mely halált, vagy súlyos sérülést okozhat
Áramütés veszélye	Veszélyes feszültségből eredő kockázat
Karbantartás	Fontos karbantartási alkatrész


**Jelzések a Terméken**

A következő korlátozásokra, óvintézkedésekre és biztonsági utasításokra vonatkozó szimbólumok láthatók a **terméken**. A magyarázatokat csak akkor kell figyelembe venni, ha a terméken látható az annak megfelelő jelzés. Figyeljen ezekre az információkra biztonsági okokból.

**II osztályú berendezés:** Ez a készülék úgy lett tervezve, hogy ne legyen szükség elektromos földeléshez való biztonsági csatlakozásra.

**II osztályú termék funkcionális földeléssel:** Ez a készülék úgy lett tervezve, hogy ne legyen szükség elektromos földeléshez való biztonsági csatlakozásra. A földelési csatlakozás célja csak funkcionális.

**Védő földelés:** A jelzett terminál a tápkábelhez tartozó védő földelő vezeték csatlakoztatására szolgál.

 **Veszélyes aktív terminál:** A jelzett terminál(ok) normál működési feltételek mellett veszélyesen aktív(ak).



**Vigyázat, lásd a Használati utasításokat:** A jelzett terület(ek) a felhasználó által cserélhető gombjelemeket tartalmaz(nak).

### 1. osztályú lézertermék

Ez a termék tartalmaz 1. osztályú lézerforrást, mely az ésszerűen előrelátható működési feltételek mellett biztonságos.

CLASS 1  
LASER PRODUCT

## A FALI RÖGZÍTÉSRE VONATKOZÓ UTASÍTÁSOK

- A TV-készülék falra szerelése előtt olvassa el az utasításokat.
- A fali szerelőkészlet opcionális. Ha nincs mellékelve a TV-készülékhez, akkor forduljon a helyi forgalmazóhoz.
- Ne szerelje a TV-készüléket mennyezetre vagy dőlt falra.
- Használja a megfelelő fali csavarokat és egyéb kiegészítőket.
- Húzza meg alaposan a fali csavarokat, hogy elkerülje a TV-készülék leesését a falról. Ne húzza túl a csavarokat.

## FIGYELMEZTETÉSEK

Ne nyelje le az elemet, vegyi égési sérülés veszélye áll fenn.

Ez a termékhez mellékelt termék vagy kiegészítő tartalmazhat egy gombelemet. A gombelem lenyelése súlyos belső égési sérüléseket okozhat mindössze 2 óra alatt, és akár halálhoz is vezethet. Tartsa távol az új és használt elemeket a gyermekektől.

Ha az elemtartó rekesz nem záródik biztonságosan, ne használja a terméket, és tartsa távol a gyerekektől.

Ha úgy gondolja, hogy lenyelt egy elemet vagy bármely testrészébe elem került, azonnal forduljon orvoshoz.

-----

Soha ne helyezze a TV-készüléket instabil vagy lejtős helyre. A TV-készülék leeshet és súlyos személyi sérülést vagy halált okozhat. Sok sérülést, különösen gyermekek esetében, meg lehetne előzni olyan óvintézkedésekkel mint:

- Olyan állványok vagy talpak használata, amelyet a TV-készülék gyártója javasol.
- Csak olyan bútor alkalmazása, amelyen a tv biztonságosan elhelyezhető.
- Meg kell bizonyosodni arról, hogy a TV-készülék nem nyúlik túl a felállításra szolgáló bútoron.
- A TV-készüléket nem szabad magas bútorra helyezni (például szekrényre vagy könyvespolcra), anélkül hogy mindkettőt, a bútort és a TV-készüléket is megfelelően rögzítették volna.
- A TV-készülék és az felállításra szolgáló bútor között nem lehet semmilyen textília, vagy más anyag.
- A gyermekek felvilágosítása arról, hogy milyen veszélyekkel jár, ha felmásznak a bútorra, hogy elérjék a TV-készüléket vagy annak vezérléseit. Ha a létező TV-készüléket át kell helyezni, ugyanezek az utasítások vonatkoznak rá.

-----

A készülék az épület védőföldeléséhez csatlakozik a KONNEKTORON vagy más készüléken keresztül a védőföldeléssel ellátott csatlakozóval – a műsorszóró rendszer koaxiális kábelt használ, amely néhány esetben tüzet okozhat. Ezért a kTV elosztó rendszer csatlakozásának rendelkeznie kell egy bizonyos frekvencia alatti elektromos szigeteléssel (galvanikus leválasztás)

## Contents

Biztonsági információ .....	2
Jelzések a Terméken .....	2
Környezetvédelemmel kapcsolatos információk .....	5
Mellékelt tartozékok .....	5
Készletléti jelzések .....	5
A fali rögzítésre vonatkozó utasítások .....	6-7
TV vezérlőgombok és működtetés .....	8
Helyezze az elemeket a távirányítóba .....	8
Dugja be a tápvezetékét .....	8
Az antenna csatlakoztatása .....	8
Távirányítás .....	9
Csatlakozások .....	10
Be-ki kapcsolat .....	11
Első Telepítés .....	11
Média lejátszás az USB bemeneten keresztül .....	12
Műsor felvétele (**) .....	12
Időzített felvétel (**) .....	13
Azonnali felvétel (**) .....	13
A felvett műsorok megtekintése (**) .....	13
Felvétel beállítások (**) .....	13
Médiaböngésző menü .....	14
CEC és CEC RC Passthrough .....	14
TV-menü tartalom .....	15
A TV általános működtetése .....	19
A csatornalista használata .....	19
Szülői felügyelet beállítása .....	19
Elektronikus programfüzet (EPG) .....	19
Szoftverfrissítés .....	20
Hibaelhárítás és tippek .....	21
PC bemenet tipikus képernyőmódjai .....	22
AV és HDMI jel kompatibilitás .....	22
Támogatott fájlformátumok az USB módhoz .....	23
Támogatott DVI felbontások .....	24

(\*\*) Ha a funkciót támogatja a TV

## Környezetvédelemmel kapcsolatos információk

Ez a TV-készülék környezetbarát. Az energiafelhasználás csökkentéséhez kövesse a következő lépéseket:

Ha az **Energiamegtakarítást Minimumra, Közepesre, Maximumra** vagy **Automatikusra** állítja, akkor a TV-készülék megfelelően csökkenteni fogja az energiafogyasztást. Ha a Háttérvilágítást egy Egyéniként beállított fix értékre kívánja állítani, és manuálisan be szeretné állítani a Háttérvilágítást (az Energiamegtakarítás beállítások alatt), használja a távirányító Bal vagy a Jobb gombját. Állítsa be Off-ra e beállítás kikapcsolásához.

**Megjegyzés:** A rendelkezésre álló **Energiamegtakarító** opciók a **Rendszer>Kép** menüben kiválasztott **Módtól** függetlenül eltérhetnek.

Az **Energiamegtakarítás** beállítások a **Rendszer>Kép** menüben található. Vegye figyelembe, hogy egyes képbeállítások így nem elérhetők.

Ha lenyomja a **Jobb** gombot, míg az **Auto** opció ki van választva vagy a **Bal** gombot, amíg az **Egyéni** opció ki van választva, a képernyőn megjelenik az **„A képernyő 15 másodpercen belül kikapcsol.”** üzenet. Válassza ki a **Proceed** (Folytatás) opciót és nyomja meg az **OK** gombot a képernyő azonnali kikapcsolásához. Ha nem nyom le egy gombot sem, a képernyő 15 másodpercen belül kikapcsol. A képernyő ismételt bekapcsolásához nyomjon le egy gombot a távirányítón vagy a TV-készüléken.

**Megjegyzés:** A **Képernyő ki** opció nem áll rendelkezésre, ha a **Mód Játékra** van állítva.

Ha a TV-készülék használaton kívül van, kérjük, kapcsolja ki vagy húzza ki a hálózati csatlakozót. Ez csökkenti az energiafelhasználást.

## FIGYELMEZTETÉS

A gyulladásveszély elkerülésére soha ne állítson gyertyát, vagy nyílt láng a TV-re, vagy annak közelébe.



## Mellékelt tartozékok

- Távvezérlő
- Elemek: 2 db AAA
- Használati utasítás
- Oldalsó AV csatlakozó kábel(\*\*)

(\*\*) Csak limitált modellek esetében

## Készenléti jelzések

Ha a TV-készülék 5 percig nem fogad semmilyen bemenő jelet (pl. egy antenna vagy HDMI forrástól), a TV-készülék készenléti üzemmódba vált. Amikor ismét bekapcsolja, az alábbi üzenet jelenik meg: **„A TV-készülék automatikusan készenléti módba váltott, mert sokáig nem volt jel.”** Nyomja meg az **OK** gombot a folytatáshoz.

Ha a TV-készülék be van kapcsolva és sokáig nem kerül használatra, akkor készenléti állapotba vált. Amikor ismét bekapcsolja, az alábbi üzenet jelenik meg: **„A TV-készülék automatikusan készenléti módba váltott, mert sokáig semmilyen műveletet sem végzett.”** Nyomja meg az **OK** gombot a folytatáshoz.

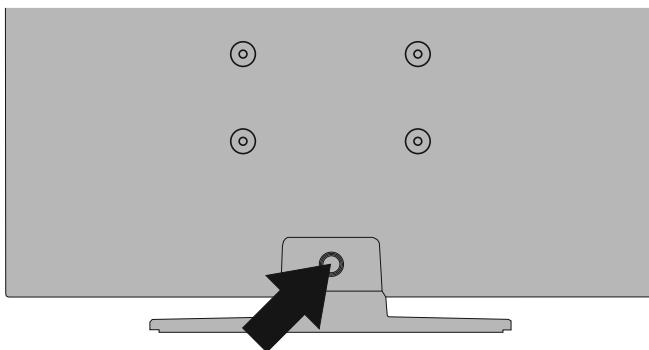
### A TV-készülék fali rögzítése

A TV-t külön kapható **MX X\*X** mm(\*)-es VESA szerelőkészlettel lehet a falra szerelni. Távolítsa el az ábrán látható módon az aljzatot. Helyezze fel a TV-t készletben található leírásnak megfelelően. Ügyeljen a falban futó villamos, gáz- és vízvezetékekre. Kétség esetén forduljon szakképzett szerelőhöz. A TV-be behatoló csavarok hossza nem haladhatja meg a **X** mm(\*)-t. További információkért lépjen kapcsolatba azzal a bolttal ahol a terméket vagy a VESA szerelőkészletet vásárolta.

**(\*)A VESA pontos méretekért és a csavar jellemzőkért tekintse meg a kapcsolódó kiegészítő oldalakat.**

### Az aljzat eltávolítása

- Az aljzat eltávolításához és a képernyő védelem érdekében fektesse a TV-t az elejével lefelé egy szilárd asztalra úgy, hogy az aljzat túlnyúljon a szélén. Nyomja meg a gomb(ka)t, hogy kioldja az állványt a TV-hez rögzítő rekeszeket. Távolítsa el a talpat a TV-készüléktől való elhúzással.





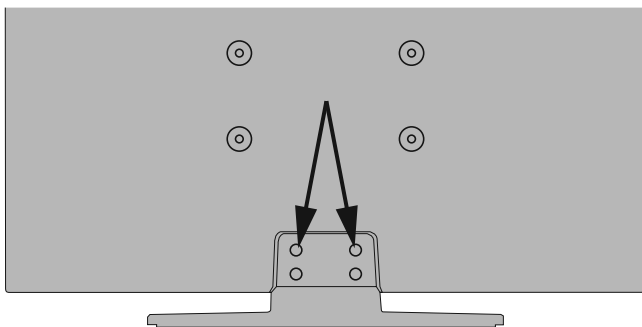
### **A TV-készülék fali rögzítése**

A TV-t külön kapható **MX X\*X mm (\*)** -es VESA szerelőkészlettel lehet a falra szerelni. Távolítsa el az ábrán látható módon az aljzatot. Helyezze fel a TV-t készletben található leírásnak megfelelően. Ügyeljen a falban futó villamos, gáz- és vízvezetékekre. Kétség esetén forduljon szakképzett szerelőhöz. A TV-be behatoló csavarok hossza nem haladhatja meg a **X mm(\*)**-t. További információkért lépjen kapcsolatba azzal a bolttal ahol a terméket vagy a VESA szerelőkészletet vásárolta.

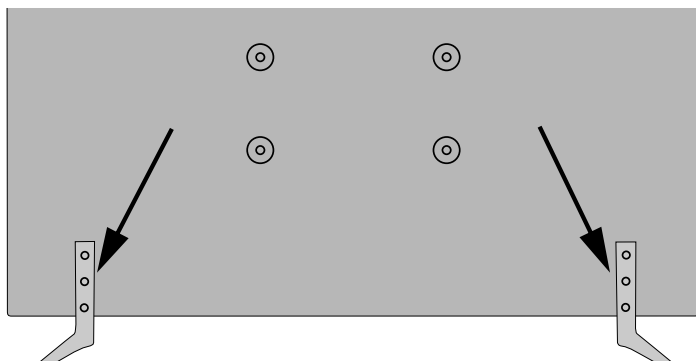
**(\*)A VESA pontos méretekért és a csavar jellemzőkért tekintse meg a kapcsolódó kiegészítő oldalakat.**

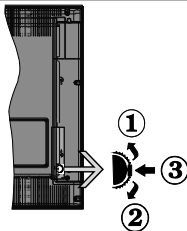
### **Az aljzat eltávolítása**

- Az aljzat eltávolításához és a képernyő védelem érdekében fektesse a TV-t az elejével lefelé egy szilárd asztalra úgy, hogy az aljzat túlnyúljon a szélén. Távolítsa el az állványt a TV-készülékhez rögzítő csavarokat.



**-vagy-**





1. Felfelé
2. Lefelé
3. Hangerő / Info / Forráslista kiválasztás és Készlet-Be választókapcsoló

A Control gomb lehetővé teszi a TV Hangerő/Program/Forrás és a Készlet-Be funkcióinak beállítását.

**A hangerő megváltoztatása:** Növelje a hangerőt a gomb felfelé nyomásával. Csökkentse a hangerőt a gomb lefelé nyomásával.

**Csatornák váltása:** Nyomja le a gomb közepét és a képernyőn megjelenik az információs sáv. Görgessen a tárolt csatornák között a gomb felfelé vagy lefelé nyomásával.

**A forrás váltása:** Nyomja le (másodszor is) kétszer a gomb közepét és a képernyőn megjelenik a forráslista. Görgessen az elérhető források között a gomb felfelé vagy lefelé nyomásával.

**A TV kikapcsolása:** Nyomja be a gomb közepét és tartsa lenyomva néhány másodpercig, a TV készleteli módra vált.

**A TV bekapcsolása** Nyomja le a oldalsó funkciókapcsoló közepét és a TV bekapcsol.

### Megjegyzések:

- Ha kikapcsolja a TV-készüléket, ez a ciklus ismét elkezdődik a hangerő beállításával.
- A főmenü OSD nem jeleníthető meg az ellenőrző gombokkal.

### Vezérlés a távirányítóval

Nyomja meg a **Menü** gombot a távirányítón a főmenü megjelenéséhez. A nyilakkal lehet egy menü fület kiválasztani, a belépéshez nyomja le az **OK** gombot. A nyilak használatával állítható be egy elem. A menü képernyőből való kilépéshez nyomja le a **Return/Back** gombot vagy a **Menü** gombot.

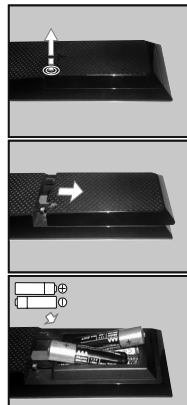
### Bemenet kiválasztása

Ha csatlakoztatta a külső rendszereket a TV-készülékhez, akkor átválthat a különböző bemeneti forrásokra. A különböző források kiválasztásához nyomja le a **Source** gombot a távirányítón.

### Csatorna- és hangerő váltás

A csatornaváltáshoz és a hangerőbeállításához használja a **Hangerő +/-** és a **Program +/-** gombokat a távirányítón.

Először távolítsa el a hátrányító hátulján az elemtartó rekesz fedelét rögzítő csavart. Nyomja le és húzza el a fedelet a kinyitáshoz. Helyezze be a két **AAA** elemet. Győződjön meg róla, hogy az elemeket a megfelelő polaritással helyezte be. Ne keverje a használt és új elemeket. Csak ugyanolyan, vagy az eredetivel egyenértékű típusú elemmel helyettesítse a régieket! Helyezze vissza a fedelet. Majd csavarozza vissza a fedelet.



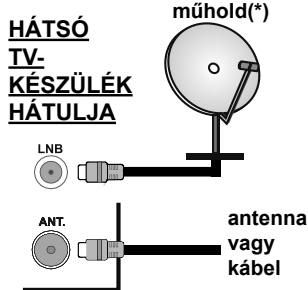
Az elemeket ne tegye ki magas hőmérsékletnek, például napsütésnek, tűznek, vagy ehhez hasonlóknak.

### Dugja be a tápezteték

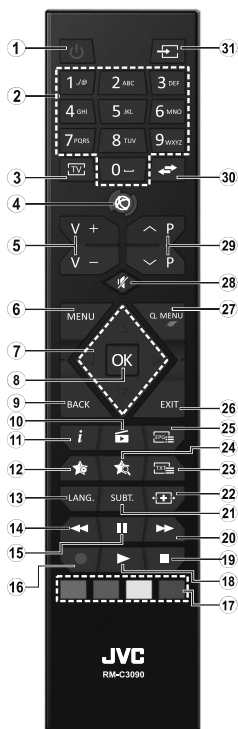
**FONTOS:** A TV-készüléket **220-240 V AC, 50 Hz-es** működésre tervezték. A kicsomagolás után hagyja, hogy a TV-készülék a szoba hőmérsékletét elérje, mielőtt csatlakoztatná az elektromos hálózathoz. Csatlakoztassa a hálózati kábelt a konnektorhoz.

### Az antenna csatlakoztatása

Csatlakoztassa az antenna vagy a kábeltvév csatlakozóját a TV hátsó részén található **ANTENNA (ANT)** BEMENETHEZ vagy a műholdat a **MÜHOLD (LNB)** BEMENETHEZ(\*).



(\*Ha elérhető)



## (\*) SAJÁT GOMB 1 & SAJÁT GOMB 2:

E gombok alapértelmezett funkciói a modelltől függenek. Ugyanakkor, a kívánt forráson vagy csatornán öt másodpercig lenyomva ezeket a gombokat, beállíthat speciális funkciókat. Egy jóváhagyó üzenet fog megjelenni a képernyőn. Most a kiválasztott SAJÁT GOMB a kiválasztott funkcióhoz kerül hozzárendelésre.

Ügyeljen arra, hogy amennyiben ezt az **Első üzembe helyezés** alkalmával végzi el, a SAJÁT GOMB 1&2 visszatér az alapértelmezett funkciójához.

## Teletext szolgáltatások

A belépéshez nyomja le a **Text** gombot. A vegyes mód aktiválásához nyomja meg ismét, így egyszerre láthatja a teletext oldalt és a műsort. A kilépéshez nyomja le újra a gombot. Ha elérhető, akkor a teletext oldalak szekciói szinkronizálást kapnak, és az egyik színes gombbal kiválaszthatók. Kövesse a képernyőn megjelenő utasításokat.

## Digitális Teletext











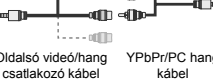


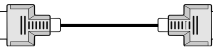











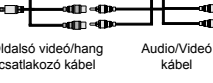


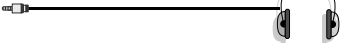










A digitális szöveginformáció megtekintéséhez nyomja le a **Text** gombot újra. Használja a színes gombokat, a kurzorgombokat és az OK gombot. A működtetés eltérő lehet a digitális teletext tartalmától függően. Kövesse a digitális teletext képernyőn megjelenő utasításokat. Amikor a Text gombot megnyomja, a televízió visszatér a sugárzott műsorra.

1. **Készenlét:** A TV-be/kikapcsolása
2. **Számgombok:** Csatornát vált, szám vagy betű írható be a képernyőn levő szövegmezőbe.
3. **TV:** Megjeleníti a Csatornalistát / Átvált a TV forrásra
4. **Nincs funkció**
5. **Hangerő +/-**
6. **Menü:** Megjeleníti a TV menüt
7. **Íránygombok:** A menükben, tartalmakban stb. való navigációt segíti, és Teletext üzemmódban a Jobb vagy Bal gomb megnyomásakor megjeleníti az oldalakat
8. **OK:** Megerősíti a felhasználó kiválasztásait, megtartja az oldalt (a Teletext módban), megjeleníti a csatornalistát (DTV módban)
9. **Vissza/Visszatérés:** Visszatér az előző oldalra, megnyitja a tartalomjegyzék oldalát (a Teletext módban)
10. **Média tallózó:** Megnyitja a médiaböngésző ablakot
11. **Infó:** Megjeleníti a képernyőn levő tartalmakra vonatkozó információkat (reveal - a Teletext módban)
12. **Saját gomb 1 (\*)**
13. **Nyelv:** A hangmódok között vált (analóg TV), megjeleníti és módosítja a hang/felirat nyelvét (digitális TV, ha van)
14. **Gyors visszajátszás:** A médiában, pl. filmek esetén visszajátszása a filmkockákat
15. **Szünet:** Szünetelteti megjelenített médiát, elkezd az időzített felvételt (\*\*)
16. **Felvétel:** Műsorokat vesz fel (\*\*)
17. **Szingombok:** A szingombok funkcióira vonatkozóan kövesse a képernyőn megjelenő utasításokat
18. **Lejátszás:** Elkezd a kiválasztott média lejátszását
19. **Leállítás:** Leállítja a lejátszott médiát
20. **Gyors lejátszás:** A médiában, pl. filmek esetén előre tekeri a filmkockákat
21. **Feliratok:** Be-/kikapcsolja a feliratokat (ha van)
22. **Képernyő:** Megváltoztatja a kijelző képméret-arányát
23. **Szöveg:** Megjeleníti a teletext opcióit (ha van), nyomja meg ismét, ha a képernyőn egyszerre kívánja látni a tévéműsor képét és a teletext szövegoldalt (mix)
24. **Saját gomb 2 (\*)**
25. **EPG (Elektronikus műsorújság):** Megjeleníti az elektromos műsorújságot
26. **Kilépés:** Bezárja és kilép a megjelenített menüből vagy visszatér az előző oldalra
27. **Gyors Menü:** A gyors hozzáférés érdekében megjeleníti a menük listáját
28. **Némítás:** Teljesen kikapcsolja a TV hangerejét
29. **Program +/-**
30. **Csere:** Gyorsan vált az előző és az aktuális csatorna vagy forrás között
31. **Forrás:** Megjeleníti az összes rendelkezésre álló műsort és forrást

(\*\*) Ha a funkciót támogatja a TV

## Lábjegyzet:

A piros, zöld, kék és sárga gombok többfunkciós gombok. Kövesse a képernyőn megjelenő utasításokat és a szakaszra vonatkozó utasításokat.

Csatlakozó	Típus	Kábelek	Eszközök
	Scart csatlakoztatása (hátlal)		
	VGA csatlakoztatása (hátlal)		
	PC/YPbPr Audio csatlakoztatása (oldalról)	 YPbPr/PC hang kábel	
	PC/YPbPr Audio csatlakoztatása (oldalról)	 Oldalsó videó/hang csatlakozzó kábel YPbPr/PC hang kábel	
	HDMI csatlakoztatása (hátlal)		
	SPDIF (Optikai kimenet) csatlakoztatása (hátlal)		
	SPDIF (Koaxiális kimenet) csatlakoztatása (hátlal)		
	Oldalsó AV (Audio/Videó) csatlakoztatása (oldalról)	 AV kábel	
	Oldalsó AV (Audio/Videó) csatlakoztatása (oldalról)	 Oldalsó videó/hang csatlakozzó kábel Audio/Videó kábel	
	Fejhallgató csatlakoztatása (oldalról)		
	YPbPr Videó csatlakoztatása (hátlal)	 PC és YPbPr összekötő kábel	
	USB csatlakoztatása (oldalról)		
	CI csatlakoztatása (oldalról)		

**MEGJEGYZÉS:** Egy eszköz csatlakoztatása esetén az YPbPr vagy az Oldalsó AV-n keresztül, a mellékelt csatlakozókábeleket kell használni. Lásd a bal oldali ábrát. | A VGA kábelt YPbPr-rel is használhatja ahhoz, hogy a VGA bemenet YPbPr jeleket is tudjon fogadni. | A VGA és YPbPr egyszerre nem használható. | A PC/YPbPr audio aktiválásához használnia kell az oldalsó audió bemeneteket egy YPbPr/PC audió kábelrel az audió csatlakozáshoz. | A PC/YPbPr audió aktiválása érdekében az Oldalsó AV bemenetet audió csatlakozáshoz való YPbPr/PC hangkábelrel kell használni az Oldalsó AV csatlakozókábel PIROS és FEHÉR bemeneteit használva. | Ha a SCART aljzaton keresztül egy külső eszköz csatlakozik, a TV automatikusan AV módba kapcsol. | DTV csatornák vétele esetén (Mpeg4 H.264) vagy a Média Bőngésző módban a scart aljzat nem használható kimenetként. | A fali rögzítőkészlet használata esetén (harmadik féltől kapható a kereskedelembe, ha nincs mellékelve) ajánlatos az összes kábel csatlakoztatása a TV hátoldalára még a fali felszerelés előtt. | Csak akkor illesse be vagy távolítsa el a CI modult, ha a TV KIKAPCSOLT állapotban van. Forduljon a modul használati utasításához a beállítások részleteiért. A TV USB-bemenetei legfeljebb 500mA típusú eszközöket támogatnak. Az olyan eszközök csatlakoztatása, melyek áramerőssége meghaladja az 500mA-t a TV meghibásodását okozhatják. | Ha egy HDMI kábelt csatlakoztat a TV-készülékhez, akkor csak árnyékolt HDMI kábelt használhat a káros frekvenciasugárzás elleni védelem biztosítása érdekében.



Ha a TV-készülékhez eszközt kíván csatlakoztatni, akkor előbb bizonyosodjon meg arról, hogy a TV és az eszköz is ki van kapcsolva. A kapcsolat létrehozása után be lehet kapcsolni és használatba lehet venni a készülékeket.

(\*\*) Ha a funkciót támogatja a TV

**A TV-készülék bekapcsolása**

Csatlakoztassa a hálózati tápkábelt a 220-240 Voltos, 50 Hz-es váltakozó áramú hálózathoz.

A TV bekapcsolása a készenléti üzemmódból is:

- Nyomja meg a "⏻ - Standby" gombot, a "Program +/-" vagy egy számgombot a távirányítón.
- A TV-készülék készenlétről történő átváltása közben nyomja le az oldalsó funkciókapcsolót.

**A TV-készülék kikapcsolása**

Nyomja le a "⏻ - Standby" gombot a távkapcsolón, vagy nyomja le az oldalsó funkciókapcsolót, amíg a TV készenléti módra vált.

**A TV-készülék teljes kikapcsolásához húzza ki a hálózati kábelt a konnektorból.**

**Megjegyzés:** A TV készenléti üzemmódjában a készenléti LED villoghat, jelezve, hogy bizonyos funkciók, például a Készenléti keresés, a Letöltés vagy az Időzítő, aktívak. A LED villoghat, amikor Ön a TV-t a készenléti módból bekapcsolja.

**Első Telepítés**

Az első bekapcsoláskor a nyelv kiválasztása ablak jelenik meg. Válassza ki a kívánt nyelvet és nyomja le az **OK** gombot.

A következő ablakban állítsa be a kedvenceit a navigációs gombok segítségével.

**Megjegyzés:** A kiválasztott Országtól függően ekkor a rendszer kérheti a PIN-kód beállítását és megerősítését. A kiválasztott PIN kód nem lehet 0000. Amennyiben a rendszer kerli a PIN kódot a menük későbbi használatához, akkor meg kell adnia ezt.

Az M7(\*) szolgáltató az **Első üzembe helyezés** alkalmával beállított **Nyelv** és **Ország** opcióktól függ.

(\*) Az M7 egy digitális műholdas szolgáltató.

**A műsортípusok kiválasztásáról**

**Digitális Antenna:** Ha az **Digitális Antenna** műsorkeresés opció be van kapcsolva, akkor a TV-készülék digitális földi műsorokat fog keresni, a többi kezdeti beállítás befejezése után.

**Digitális kábel:** Ha a **Digitális kábeles** műsorkeresés opció be van kapcsolva, akkor a TV-készülék digitális földi műsorokat fog keresni, a többi kezdeti beállítás befejezése után. Igényeinek megfelelően megjelenhet egy jóváhagyó üzenet a keresés megkezdése előtt. Válassza ki az **IGEN** opciót, és nyomja meg az **OK** gombot a folytatáshoz. A művelet törléséhez válassza a **NEM** opciót és nyomja le az **OK** gombot. Kiválaszthatja a **Hálózatot** vagy beállíthat olyan értékeket, mint **Frekvencia**, **Hálózati ID** és **Keresési léptetés**. Ha befejezte, nyomja meg az **OK** gombot.

**Megjegyzés:** A keresés ideje kiválasztott **Keresési Léptetéstől** függ.

**Műhold:(\*\*)** Ha a **műholdas** műsorkeresés opció be van kapcsolva, akkor a TV-készülék digitális földi műsorokat fog keresni, a többi kezdeti beállítás befejezése után. A műholdas keresés elvégzése előtt el kell végezni néhány beállítást. A műholdas keresés elvégzése előtt egy menü ablak jelenik meg, ahol kiválaszthatja az **M7** telepítés indítását. Az M7 telepítés indításához állítsa a **Telepítés típusát Szolgáltatóra** és a **Műholdas szolgáltatást** a megfelelő M7 szolgáltatóra. Majd jelölje ki a **Preferált keresés** opciót és állítsa be **Automatikus csatornakeresésre**, majd az automatikus keresés elindításához nyomja meg az **OK** gombot. Ezeket az opciókat előre ki lehet választani az első telepítés korábbi lépései során kiválasztott **Nyelv** és **Ország** függvényében. Az M7 szolgáltatótól függően a rendszer kérheti a **HD/SD** csatornalista kiválasztását. Válasszon ki egyet és a folytatáshoz nyomja meg az **OK** gombot.

Várja meg a keresés végét. Ezután a lista már telepítve van.

Ha az M7 szolgáltató telepítése során használni kívánja a műholdas telepítés paramétereit, melyek eltérnek az alapértelmezett beállításoktól, akkor állítsa be a **Preferált keresés** opciót **Kézi csatornakeresésre**, majd a folytatáshoz nyomja meg az **OK** gombot. Először megjelenik az **Antennatípus** menü.

Az M7 csatornáktól eltérő műholdas csatornák kereséséhez indítsa el a hagyományos telepítést. A **Telepítés típusát** állítsa **Standard-ra** és a folytatáshoz nyomja meg az **OK** gombot. Először megjelenik az **Antennatípus** menü.

Az antenna kiválasztásának három módja van. Az **Antenna típusát direktként, Egykábelen terjesztés** vagy **DiSEqC kapcsoló** adhatja meg a "◀" vagy a "▶" gombok segítségével.

- **Direkt:** Ha Ön egyetlen beltéri egységgel és egy közvetlen műholdantennával rendelkezik, válassza ezt az antenna típust. Nyomja meg az **OK** gombot a folytatáshoz. Válasszon ki egy elérhető műholdat a következő ablakban és nyomja le az **OK** gombot a szolgáltatások kereséséhez.

- **Egykábelen terjesztés:** Ha több végegységgel és Egykábelen terjesztésű műholdas rendszerrel rendelkezik, válassza ezt antenna típust. Nyomja meg az **OK** gombot a folytatáshoz. Konfigurálja a beállításokat a következő, a következő képernyőn látható utasítások szerint. Az **OK** lenyomásával kereshet szolgáltatásokat.

- **DiSEqC kapcsoló:** Ha Ön több műholdantennával és egy **DiSEqC kapcsolóval** rendelkezik, válassza ezt az antenna típust. Nyomja meg az **OK** gombot a folytatáshoz. Négy **DiSEqC** opció állítható be (ha elérhető) a következő ablakban. Nyomja meg az **OK** gombot a listán lévő első műhold kereséséhez.

**(\*\*) Ha a funkciót támogatja a TV**

**Analóg:** Ha az **Analóg** műsorkeresés opció be van kapcsolva, akkor a TV-készülék digitális földi műsorokat fog keresni, a többi kezdeti beállítás befejezése után.

Ezenkívül, beállíthatja a kedvenc műsortípusát is. A keresési folyamat során a kiválasztott közvetítési mód előnyt élvez, és a csatornáit a **Csatornalista** tetején jelennek meg. Ha befejezte, nyomja meg az **OK** gombot a folytatáshoz.

Ekkor aktiválhatja a **Bolti** módot. Ez az opció beállítja a TV-készülék bolti környezetnek és a használt TV-típusnak megfelelően és a TV-készülék támogatott funkcióját megjelennek a képernyő felső sarkában információs sávként. Ez az opció csak a bolti használathoz tartozik. Az otthoni használathoz válassza ki az **Otthoni módot**. Ez az opció a **Rendszer>Beállítás>Több** menü alatt érhető el és később be/ki lehet kapcsolni.

A folytatáshoz nyomja meg a távirányítón lévő **OK** gombot. A kezdeti keresés befejezése után a TV-készülék megkezdja a keresést a kiválasztott műsortípushoz tartozó rendelkezésre álló műsorok kereséséhez.

Miután minden elérhető állomást eltárolt, a keresési eredmények megjeleníthetők a képernyőn. Nyomja meg az **OK** gombot a folytatáshoz. Ezután megjelenik a **Csatornalista Szerkesztése** menü. Igényeinek megfelelően szerkesztheti a csatornalistát vagy nyomja meg a **Menu** gombot a kilépéshez és a TV-készülék nézéséhez.

Amíg a keresés folyamatban van, megjelenik egy üzenet. A rendszer megkérdezi, hogy meg akarja-e jeleníteni a csatornákat az LCN(\*\*)-nek megfelelően. Válassza ki az **Igen** opciót és a jóváhagyáshoz nyomja meg az **OK** gombot.

**(\*) Az LCN a logikai csatornaszám rendszer, amely az elérhető adásokat a felismert csatorna sorszám szerint rendszerezi (ha jelen van).**

#### **Megjegyzések:**

*Az **Első üzembe helyezés** után M7 csatornák kereséséhez ismét el kell végezni az első üzembe helyezés. Vagy nyomja meg a **Menu** gombot és lépjen be a **Telepítés>Automatikus csatornakeresés>Műhold** menübe. Majd kövesse a fenti műholdas keresésben megadott lépéseket.*

*Az első üzembe helyezés közben ne kapcsolja ki a TV-készülékét. Előfordulhat, hogy a kiválasztott országban bizonyos opciók nem állnak rendelkezésre.*

#### **SatcoDX funkció használata (\*\*)**

A **Telepítés>Műhold beállítások** menü segítségével elvégezheti a SatcoDX műveleteket. A **SatcoDX** menüben két opció vonatkozik a SatcoDx funkcióra.

Letölthet vagy feltölthet SatcoDX adatokat. Ezen funkciók végrehajtásához a TV-készülékhez egy USB eszközt kell csatlakoztatni.

Az aktuális szolgáltatásokat és a vonatkozó műholdakat és transpondereket feltöltheti a TV-készülékről egy USB eszközre.

Ezenkívül a TV-készülékre letöltheti az USB eszközön tárolt egyik SatcoDx fájlt.

Amikor kiválasztja ezen fájlok egyikét, a kiválasztott fájlban lévő összes szolgáltatás és vonatkozó műhold és transponder tárolásra kerül a TV-készülékben. Amennyiben földi, kábel és/analóg szolgáltatások is vannak telepítve, ezek megmaradnak és csak a műholdas szolgáltatások kerülnek eltávolításra.

Ezután ellenőrizze az antenna beállításait, és szükség esetén módosítsa ezeket. Amennyiben az antenna beállításai nem megfelelőek, egy **"Nincs jel"** hibaüzenet jelenik meg.

**(\*\*) Ha a funkciót támogatja a TV**

#### **Média lejátszás az USB bemeneten keresztül**

*A TV-hez 2.5" és 3.5" (külső tápfeszültséggel rendelkező merevlemez) külső merevlemezeket vagy USB háttértárat is lehet csatlakoztatni a TV USB bemeneteinek segítségével.*

**FONTOS!** Mentse el a memória eszközökön lévő fájlokat, mielőtt ezeket a TV-készülékhez csatlakoztatná. Megjegyzés: A gyártó nem vállal felelősséget a fájlok bármilyenű károsodásáért vagy az adatvesztésért. Bizonyos típusú USB-eszközök (MP3-lejátszó) vagy USB merevlemez/háttértárak nem kompatibilisek ezzel a TV-vel. A TV a FAT32 és az NTFS lemezformázást támogatja, de a felvétel nem lesz elérhető NTFS formázású lemezekkel.

Az 1TB (Tera Byte) memóriát meghaladó USB merevlemez formázása során a formázási folyamat során nehézségekbe ütközhet.

Várjon egy kicsit, mielőtt csatlakoztatná és eltávolítani, mivel a lejátszó még olvashatja a fájlokat. Ez fizikai sérülést okozhat az USB-lejátszóban, és különösen magában az USB-eszközben. Fájl lejátszása közben ne húzza ki az eszközt.

A TV-készülékhez egy USB eszköz csatlakoztatható az USB bemenethez. Ebben az esetben egy külső tápellátású USB hub használata javasolt.

Ha egy USB merevlemez csatlakoztat, javasoljuk a TV-készülék USB bemenet(ek) közvetlen használatát.

**Megjegyzés:** *Kép fájlok megtekintése során a Média tallózó menü csak 1000 tárolt kép fájlt tud tárolni a csatlakoztatott USB eszközön.*

#### **Műsor felvétele (\*\*)**

**FONTOS:** Egy új USB merevlemez-meghajtó használata esetén ajánlott először a merevlemez formázása a TV **Merevlemez formázás** opciója segítségével a **Médiaböngésző>Beállítások>Felvétel beállításai** menüben.

A műsorok rögzítéséhez Önnek még a készülék kikapcsolt állapotában csatlakoztatnia kell az USB háttértárat. A felvétel funkció aktiválásához be kell kapcsolnia készülékét.

A felvétel használatához az USB meghajtón 2 GB szabad helynek kell lennie, és a meghajtónak USB 2.0 kompatibilisnek kell lennie. Ha az USB meghajtó nem kompatibilis, megjelenik egy hibaüzenet.

Hosszú műsorok, pl. filmek felvételéhez használjon USB merevlemez meghajtót (HDD).

A felvett programok a csatlakoztatott USB háttértáron kerülnek tárolásra. Szükség esetén tárolhat/másolhat felvételeket a számítógépre, de ezeket a fájlokat nem lehet lejátszani a számítógépen. A felvételeket csak a TV-n keresztül lehet megtekinteni.

A beszédzinkronban késé léphet fel az időzített felvétel során. A rádió adások felvétele nem támogatott. A TV legfeljebb tízórányi műsort képes rögzíteni.

A felvett műsorok 4 GB-os partíciókban kerülnek tárolásra.

Ha a csatlakoztatott USB eszköz írási sebessége nem megfelelő, akkor felvétel sikertelen lesz és az időzített felvétel funkció sem alkalmazható.

Ez okból ajánlott a merevlemez USB háttértár alkalmazása a HD műsorok rögzítéséhez.éhez.

Né hűzza ki az USB/HDD a felvétel közben. Ez megrongálhatja a csatlakoztatott USB/HDD-t.

A több partíciós támogatás is választható. Legfeljebb két különböző partíció támogatott. Az USB háttértár első partícióját a PVR funkciók használják. Ezért ezt elsődleges partícióként kell formázni a PVR funkciók számára.

Néhány adat csomag nem kerülhet felvételre a jellel kapcsolatos problémák miatt, ezért a videó a lejátszás közben lefagyhat.

Felvétel, Lejátszás, Szünet, Megmutat (a PlayListDialog esetén) a kulcsok nem használhatók, ha teletext be van kapcsolva. Ha egy felvétel akkor indul el, amikor a teletext be van kapcsolva, a teletext automatikus kikapcsol. Teletext használata a lejátszás és a felvétel közben sem lehetséges.

**(\*\*) Ha a funkciót támogatja a TV**

### **Időzített felvétel (\*\*)**

Az időzített felvétel mód aktiválásához nyomja le a **II** (SZÜNET) gombot egy műsor megtekintése közben.

Az időzített felvétel módban a műsor szüneteltetve van és egyidejűleg felvételre kerül a csatlakoztatott USB háttértárra.

Nyomja le újra a **▶(LEJÁTSZÁS)** gombot a megállított műsornak megállítás pontjától történő megtekintéshez. Nyomja le a **Stop** gombot a késleltetett felvétel leállításához és az élő adáshoz történő visszatéréshez.

A rádió módban a késleltett felvétel nem használható.

A késleltetett előrecsévézés funkció nem használható a lejátszás közbeni gyors előrecsévézés opció használata nélkül.

**(\*\*) Ha a funkciót támogatja a TV**

### **Azonnali felvétel (\*\*)**

Nyomja le a **■** (F E L V É T E L ) gombot a felvétel azonnali elindításához egy műsor megtekintése közben. Lenyomhatja ismét a távirányítón lévő **■** (F E L V É T E L ) gombot a következő esemény felvételéhez, miután kiválasztotta a következő műsort az EPG-n belül. Nyomja meg a **Stop** gombot az azonnali felvétel megszakításához.

A **Médiaböngésző** megtekintése és a műsorok közötti váltás a felvétel módban nem lehetséges. Az időzített felvétel alatti műsorok rögzítése közben egy figyelmeztető üzenet jelenik meg a képernyőn, ha az USB háttértár sebessége nem megfelelő.

**(\*\*) Ha a funkciót támogatja a TV**

### **A felvett műsorok megtekintése (\*\*)**

Válassza a **Felvételek könyvtárát** a **Médiaböngésző** menüből. Válasszon ki egy címet a listáról (ha az már felvételre került). Nyomja meg az **OK** gombot a **Lejátszási opciók** megtekintéséhez. Válasszon ki egy opciót az **OK** gombbal.

Nyomja le a **Stop** gombot a visszajátszás leállításához és a **Felvételek** könyvtárba való visszatéréshez.

### **Lassított előre lejátszás**

A lassított lejátszás akkor választható, ha a felvétel megtekintése közben lenyomja a **III** (SZÜNET) gombot. A lassított lejátszás a **Gyors lejátszás** gombbal irányítható. A **Gyors lejátszás** gomb ismételt lenyomásával változtatható a lassú lejátszás sebessége.

**Megjegyzés:** A főmenü megtekintése és a menüben található címek a lejátszás alatt nem elérhetők. Kérjük, vegye figyelembe, hogy az előzőekben beállított Feljátszás időzítők nem lesznek használhatók, amíg a **Felvételek** menüt használja.

**(\*\*) Ha a funkciót támogatja a TV**

### **Felvétel beállítások (\*\*)**

Válassza ki a **Felvételekhez beállítások** opciót a **Médiaböngésző>Beállítások** menüben a felvételek beállításainak konfigurálásához.

**A lemez formázása:** A csatlakoztatott USB lemezt a **Lemez formázása** funkcióval formázhatja. A **Lemez formázása** funkció használatához szükség van a PIN kódra.

**Megjegyzés:** A PIN alapértelmezett beállítása **0000** vagy **1234** lehet. Ha beállította a Pin kódot (a rendszer a kiválasztott országtól függően kérheti) az **Első telepítés alkalmával**, akkor az Ön által beállított PIN kódot használja.





**FONTOS:** Az USB meghajtó formázása törli a rajta lévő **ÖSSZES** adatot, és a fájlrendszere FAT32 formátumúvá alakul. A legtöbb esetben a működési hibák megszűnnek a formázás után, de elveszti az **ÖSSZES** adatot.

Ha az **USB lemez írási sebessége túl lassú a felvételhez** üzenet jelenik meg a képernyőn a felvétel elindítása közben, kísérelje meg a felvétel újraindítását. Ha még mindig hibát tapasztal, lehetséges, hogy az Ön USB háttértára nem felel meg az átviteli sebességgel szemben támasztott követelményeknek. Használjon másik USB háttértárat.

**(\*\*)** Ha a funkciót támogatja a TV

### Médiaböngésző menü

A Médiaböngésző segítségével a TV-hez csatlakoztatott USB háttértáron tárolt fényképek, zene és filmfájlok jeleníthetők meg. Csatlakoztassa az USB háttértárat az egyik USB bemenetre a TV hátoldalán. A **Menü** gomb **Médiaböngésző** mód közbeni lenyomásával megnyílnak a **Kép**, **Hang** és a **Beállítások** menü opciók. A képernyőből való kilépéshez nyomja meg újra a **Menü** gombot. A **Médiaböngészőt** beállíthatja a **Beállítás** menü használatával.

Ismétlés/Keverés Mód működtetése	
A lejátszás a <b>Lejátszás</b> gombbal és aztán az aktiválással  lehetséges.	A listán lévő összes fájl az eredeti sorrendben kerül folyamatos lejátszásra.
A lejátszás az <b>OK</b> gombbal és aztán az  aktiválással lehetséges.	Ugyanaz a fájl kerül folyamatos lejátszásra (ismétlés)
A lejátszás a <b>Lejátszás</b> gombbal és aztán az aktiválással  lehetséges.	A listán lévő fájlokat egyszer, véletlenszerű sorrendben játssza le a készülék.
A lejátszás a <b>Lejátszás</b> gombbal és aztán az aktiválással  lehetséges.	A listán lévő összes fájl az eredeti sorrendben kerül véletlenszerű lejátszásra.

### CEC és CEC RC Passthrough

Ez a funkció lehetővé teszi az HDMI bemeneteken keresztül csatlakoztatott CEC kompatibilis eszközök vezérlését a TV-készülék távirányítójával.

Először állítsa a **CEC** opciót a **Rendszer>Beállítások>Több** menü alatt **Engedélyezve-re**. Nyomja le a **Forrás** gombot és válassza ki a csatlakoztatott CEC eszköz HDMI bemenetét a **Forráslista** menüből. Amikor egy új CEC forráseszköz kerül csatlakoztatásra, akkor ez a forrás menüben kerül megjelenítésre a saját nevével a csatlakoztatott HDMI bemenetek neve helyett (DVD lejátszó, Felvevő 1 stb.).

A TV-készülék távirányítója automatikusan el tudja végezni a főbb funkciókat, miután a csatlakoztatott HDMI forrás ki lett választva.

A művelet befejezéséhez és a TV-készülék távirányítóval való vezérléséhez nyomja meg a távirányítón lévő Gyors menü gombot, jelölje ki a CEC RC Passthrough opciót és a Bal vagy a Jobb **gombbal állítsa Off-ra**. Ezt az opciót engedélyezheti vagy letilthatja a **Rendszer>Beállítások>Több** menü alatt is.

A TV-készülék támogatja az ARC (Audio Return Channel) funkciót is. Ez a funkció egy audio kapcsolat, mely a TV-készülék és az audiorendszer (A/V vevő vagy hangszóró-rendszer) közötti többi kábelt helyettesíti.

Amikor az ARC aktív, a TV-készülék nem nemúlja el automatikusan a többi audio kimeneteket. Ezért a TV-készülék hangerejét manuálisan kell lenullázni, ha csak a csatlakoztatott audio eszközből érkező audiot szeretné hallani (ugyanaz vonatkozik a többi optikai vagy koaxiális digitális audio kimenetekre). Ha módosítani kívánja a csatlakoztatott eszköz hangerő-szintjét, akkor ki kell választania ezt az eszközt a forráslistából. Ebben az esetben a hangerőt szabályozó gombok a csatlakoztatott audio eszközt vezérlik.

**Megjegyzés:** Az ARC csak a HDMI1 bemenet által támogatott.

### Összehangolt hangbeállítás

Lehetővé teszi, hogy egy erősített/vevő egységet használhasson a TV-készülékkel. A hangerőt a TV-készülék távirányítójával lehet beállítani. A funkció aktiválásához állítsa be a **Hangfalak** opciót a **Rendszer>Beállítások>Több** menü alatt mint **Erősítő**. A TV-készülék hangszórói elnémulnak és a nézett forrás hangját a csatlakoztatott hangrendszer fogja támogatni.

**Megjegyzés:** Az audio eszköznek támogatnia kell a System Audio Control funkciót és a CEC opciót **Engedélyezett-re** kell állítani.



## TV-menü tartalom

Rendszer- Képmenü tartalom	
Mód	A képmód megváltoztatható kívánság, vagy igény szerint. A kép mód az alábbi opciók egyikére állítható be: <b>Mozi, Játék (opcionális), Sportok, Dinamikus és Természetes</b> .
Kontraszt	Beállítja a kép világosságának és sötétségének értékeit.
Fényerő	Beállítja a kijelző fényességének értékeit.
Élesség	Beállítja az képernyőn lévő objektumok élességének értékét.
Szín	Beállítja az színértékét, a színek igazításával együtt.
Energiamegtakarítás	Az <b>Energiamegtakarítást Egyénre szabottra, Minimumra, Közepesre, Maximumra, Automatikusra, Képernyő ki</b> vagy <b>Ki</b> opcióra állíthatja. <b>Megjegyzés:</b> <i>Előfordulhat, hogy a kiválasztott üzemmódban a rendelkezésre álló opciók eltérnek.</i>
Háttérvilágítás	Ez a beállítás szabályozza a háttérvilágítás szintjét. A háttérvilágítás funkció ki van kapcsolva, ha az Energiamegtakarítás a Normáltól eltérő opcióra van állítva.
Haladó beállítások	
Dinamikus kontraszt	A Dinamikus kontraszt arány kívánság szerint beállítható.
Zajcsökkentés	Ha a műsorszóró jele gyenge és a kép zajos, használja a <b>Zajcsökkentés</b> beállítást a zaj mennyiségének csökkentéséhez.
Színhőmérséklet	Beállítja a kívánt színhőmérséklet értéket. A <b>Hideg, Normál, Meleg</b> és <b>Egyénre szabott</b> opciók állnak rendelkezésre.
Fehér pont	Ha a <b>Színhőmérséklet Egyénre szabottra</b> van állítva, akkor ez a beállítás rendelkezésre áll. Növelje a kép "melegségét" vagy a "hidegségét" a Bal vagy a Jobb gomb megnyomásával.
Kép zoom	Állítsa be a kívánt képméret formátumot.
Film üzemmód	A filmek a normál televíziós műsorokhoz képest más másodpercenkénti képkockaszámmal készülnek. Kapcsolja be ezt a beállítást, ha filmet néz, hogy a gyorsan mozgó jeleneteket tisztán lássa.
Bőrtónus	Felülettónus -5 és 5 között állítható.
Színeltolás	Beállítja a kívánt színtönust.
RGB erősítés (Választható)	Az <b>RGB erősítés</b> funkcióval a színhőmérséklet értékek állíthatók be.
HDMI Full Range	Egy HDMI forrásról nézve ez a funkció látható lesz. Ezzel a funkcióval a fekete szín megjelenítése javítható.
PC pozíciója	
Automatikus pozíció	Automatikusan optimalizálja a kijelzést. Az optimalizálásához nyomja meg az OK gombot.
H pozíció	Ez a menüpont pozíció beigazítja a képet vízszintesen a képernyő jobb vagy bal oldalára.
V pozíció	Ez a funkció a képet függőlegesen mozgatja a képernyő teteje vagy alja felé.
Képpont óra	A Képpont óra beállítja a helyes interferenciát, amely mint függőleges sáv jelenik meg a pontintenzív prezentációknál, mint a táblázatkezelők vagy paragrafusok vagy kis betűs szövegek.
Fázis	A bemeneti forrástól (számítógép, stb.) függően a kép homályos vagy zajos lehet. Egy tisztább kép érdekében használhatja a fázist.
Gyári beállítások visszaállítása	Visszaállítja a képbeállításokat az alapbeállításra (kivéve a <b>Játék</b> módot).
A VGA (PC) módban a <b>Kép</b> menü egyes elemei nem elérhetők. Ehelyett a VGA mód beállításai hozzáadódnak a <b>Képbeállítás</b> hoz a PC üzemmódban.	

<b>Rendszer- Hang menü tartalom</b>	
<b>Hangerő</b>	Beállítja a hangszintet.
<b>Ekvalizátor</b>	Kiválasztja a hangkeverő módot. A saját beállítások csak a <b>Felhasználói</b> módban alkalmazhatók.
<b>Balansz</b>	Beállítja, hogy a hang a bal vagy a jobb oldali hangszóróból jön-e.
<b>Fejhallgató</b>	Beállítja a fejhallgató hangerejét. A fejhallgató használata előtt győződjön meg arról, hogy a fejhallgató hangereje egy alacsony szintre legyen állítva, hogy elkerülje a hallás károsodását.
<b>Hangmód</b>	A hangmód kiválasztható (ha a kiválasztott csatorna támogatja).
<b>AVL (Automatikus hangerőkoriótozás)</b>	Beállítja a műsorok közötti rögzített hang kimeneti szintjét.
<b>Fejhallgató/Line kimenet:</b>	Ha a TV-hez egy külső hangkeverő csatlakozik a fejhallgató-csatlakozón keresztül, akkor ez a kimenet <b>Line kimenet</b> ként választható. Ha a TV-hez fejhallgató csatlakozik, a kimenet opciót <b>Fejhallgató</b> -ra kell állítani. A fejhallgató használata előtt győződjön meg róla, hogy ez a menüopció <b>Fejhallgató</b> -ra legyen állítva. Amennyiben <b>Line</b> van állítva, a fejhallgató aljzat kimenete maximumra lesz állítva, mely károsíthatja a hallását.
<b>Dinamikus mélyhang</b>	Bekapcsolja vagy kikapcsolja a Dinamikus mélyhangot.
<b>Térhatású hang</b>	A térhatású hangot <b>Ki</b> vagy <b>Be</b> lehet kapcsolni.
<b>Digitális kimenet</b>	Beállítja a digitális kimenet hangtípusát.

<b>Rendszer- Beállítások menü tartalom</b>	
<b>Feltételes Hozzáférés</b>	Szabályozza a feltételes hozzáférési modulokat, ha elérhetők.
<b>Nyelv</b>	A műsorszórástól és az országtól függően beállíthat egy eltérő nyelvet.
<b>Felnőtt</b>	A szülői beállítások megváltoztatásához meg kell adni a jelszót. Könnyen beállíthatja a <b>Menü zár</b> , <b>Korhatár-zár</b> , <b>Gyerekszár</b> vagy az <b>Útmutató</b> opciót ebben a menüben. A kapcsolódó opciók használatával beállíthat új <b>PINK</b> kódot vagy módosíthatja az <b>Alapértelmezett CICAM PIN</b> kódot. <b>Megjegyzés:</b> Előfordulhat hogy a kiválasztott országban az <b>Első Telepítésben</b> bizonyos opciók nem állnak rendelkezésre. A <b>PIN</b> alapértelmezett beállítása 0000 vagy 1234 lehet. Ha beállította a <b>Pin</b> kódot (a rendszer a kiválasztott országtól függően kérheti) az <b>Első telepítés alkalmával</b> , akkor az Ön által beállított <b>PIN</b> kódot használja.
<b>Időzítők</b>	Kikapcsolja a TV elalvásidőzítőjét egy bizonyos idő elteltével. Beállítja az időzítőt a kívánt műsorokhoz.
<b>Dátum/Idő</b>	Dátum és idő beállítása.
<b>Források</b>	Engedélyezheti vagy letilthatja a kiválasztott forrásopciókat.
<b>Hozzáférhetőség</b>	A TV-készülék hozzáférési opcióit jeleníti meg.
<b>Nagyoathalló</b>	Engedélyezi a műsorszolgáltató által nyújtott funkciókat.
<b>Audio Leírás</b>	Az elbeszélés megjelenik a vak vagy gyengénlátó közönség számára. Nyomja meg az <b>OK</b> gombot az összes rendelkezésre álló <b>Audio leírás</b> megtekintéséhez. Ez funkció csak akkor áll rendelkezésre, ha a műsorszolgáltató támogatja. <b>Megjegyzés:</b> Hang leírás funkció nem elérhető a felvétel vagy a késleltetés mód közben.
<b>Több</b>	A TV készülék egyéb beállítási opcióit jeleníti meg.
<b>Kijelzési Időhatár</b>	Megváltoztatja a menüképernyő kijelzési időhatárát.
<b>Szoftverfrissítés</b>	Győződjön meg róla, hogy a TV-készülék a legújabb firmware-rel rendelkezik-e. A menü opciók megjelenítéséhez nyomja meg az <b>OK</b> gombot.
<b>Alkalmazás Verzió</b>	Megjeleníti az aktuális szoftver verziót.
<b>Felirat Mód</b>	Ezzel az opcióval kiválaszthatja a képernyőn megjelenő felirat módját ( <b>DVB felirat / Teletext felirat</b> ), ha mind a kettő rendelkezésre áll. Az alapértelmezett beállítás a <b>DVB felirat</b> . Ez a funkció csak Norvégiában érhető el.
<b>Auto TV Ki</b>	Beállítja azt a kívánt időpontot, amikor a TV-készülék automatikusan készenléti állapotba vált, ha nincs hasznáiba.
<b>Biss Jelszó (**)</b>	A Biss egy műholdjel kódoló rendszer, amelyet egyes adások esetén alkalmaznak. Ha egy adás megtekintéséhez a Biss jelszó megadása szükséges, használja ezt a beállítást. Emlje ki a <b>Biss jelszót</b> és nyomja le az <b>OK</b> gombot a kívánt adásokhoz tartozó jelszavak megadásához.
<b>Tárolás Mód</b>	Válassza ezt a módot bolti célokra. Amikor a <b>Bolti mód</b> engedélyezve van, a képernyőmenü egyes elemei nem elérhetők.
<b>Indítás Mód</b>	Ez a beállítás konfigurálja az indítás módjának beállításait. <b>Utolsó állapot</b> és <b>Készenléti üzemmód</b> opciók rendelkezésre állnak.
<b>CEC</b>	Ezzel a beállítással engedélyezheti vagy letilthatja teljesen a CEC funkciót. A funkció engedélyezéséhez vagy letiltásához nyomja meg a <b>Bal</b> vagy a <b>Jobb</b> gombot.
<b>CEC Automatikus Bekapcsolás</b>	Ez a funkció lehetővé teszi a csatlakoztatott HDMI-CEC kompatibilis eszközök bekapcsolását a TV-készüléken és a bemeneti forrásának az automatikus bekapcsolását. A funkció engedélyezéséhez vagy letiltásához nyomja meg a <b>Bal</b> vagy a <b>Jobb</b> gombot.
<b>Hangszórók</b>	Ahhoz, hogy a TV-készülék hangját a csatlakoztatott kompatibilis audió eszközzől hallhassa, válassza ki az <b>Erősítő</b> opciót. Az audio eszköz hangerejét a TV-készülék távirányítójával állíthatja be.
<b>OSS</b>	Megjeleníti az Open Source Software licenc információkat.

(\*\*) Ha a funkciót támogatja a TV

Installation Menu Contents	
<b>Automatikus csatornakeresés (Újrahangolás)</b>	Az automatikus hangolás opciók megjelenítése. <b>Digitális Antenna:</b> Keresi és tárolja az antennán fogható DVB csatornákat. <b>Digitális kábel:</b> Keresi és tárolja a kábelen fogható DVB csatornákat. <b>Analóg:</b> Analóg állomásokat keres és tárol el. <b>Műhold:</b> Műhold állomásokat keres és tárol el.
<b>Kézi csatornakeresés</b>	Ez a funkció közvetlen műsor beírásához használható.
<b>Hálózati csatorna keresés</b>	A linkelt csatornák keresi a távközlési rendszerben. <b>Digitális Antenna:</b> Hálózati csatornakeresés. <b>Digitális kábel:</b> Kábelhálózati csatornakeresés.
<b>Analóg finomhangolás</b>	Ez a beállítás lehetővé teszi az analóg csatornák hangolását. Ez funkció nem választható, ha nincs analóg csatorna tárolva.
<b>Műholdbeállítások (**)</b>	Kijelző beállítások. <b>Műhold lista:</b> Megjeleníti a rendelkezésre álló műholdakat. <b>Hozzáadhat</b> vagy <b>Törölhet</b> műholdakat vagy <b>Szerkesztheti</b> a műholdas beállításokat a listán. <b>Antenna telepítése:</b> Módosíthatja a műholdas antenna beállításokat és/vagy egy új műhold keresést kezdeményezhet. <b>SatcoDX:</b> Feltöltheti vagy letöltheti a SatcoDX adatokat a megfelelő opciók használatával.
<b>Telepítési beállítások (választható)</b>	Megjeleníti a telepítési beállítások menüt. <b>Készenléti keresés:</b> Készenléti állapotban a TV-készülék új vagy hiányzó csatornákat fog keresni. Az összes új műsorszórás megjelenítésre kerül.
<b>Szolgáltatáslista törlése</b>	Használja ezt a beállítást a tárolandó csatornák törléséhez. Ez a beállítás csak akkor látható, ha az <b>Ország</b> beállítás Dánia, Svédország, Norvégia vagy Finnország.
<b>Az aktív hálózat kiválasztása</b>	Ez a beállítás lehetővé teszi csak azoknak az adásoknak a kiválasztását a kiválasztott hálózaton belül, melyek megjelenjenek a csatornalistában. Ez a funkció csak Norvégiában érhető el.
<b>Első Telepítés</b>	Törli az összes tárolt csatornát és beállítást, visszaállítja a TV-t a gyári beállításokra.

(\*\*) *Ha a funkciót támogatja a TV*

## A TV általános működtetése

### A csatornalista használata

A TV kiválogatja az eltárolt állomásokat a **Csatornalistába**. Ezt a csatorna listát szerkesztheti, kedvenceket állíthat be, vagy aktív állomásokat vehet fel a csatornalista opciók használatával. Nyomja meg az OK / TV gombot a Csatornalista megnyitásához.

A megjelenített csatornák a **Kék** gombbal szűrhetők vagy nyissa meg a **Csatornalista** szerkesztése menüt a **Zöld** gomb lenyomásával, hogy haladó módosításokat hajtson végre az aktuális listában.

### A Kedvencek listák kezelése

A kedvenc csatornák négy különböző listáját hozhatja létre. Adja meg a **Csatornalistát** a főmenüben vagy nyomja meg a **Zöld** gombot, amíg a **Csatornalista** meg nem jelenik a kijelzőn hogy megnyissa a **Csatornalista szerkesztése** menüt. Válassza ki a kívánt csatornát a listáról. A Sárga gomb megnyomásával egyszerre több opciót is kiválaszthat. Majd nyomja meg az **OK** gombot a **Csatornaszerkesztés** opciók menü megnyitásához és válassza ki a **Kedvencek hozzáadása/eltávolítása** opciót. Nyomja meg ismét az **OK** gombot. Állítsa **On**-ra a kívánt listaopciót. A kiválasztott csatorna/csatornák a listához adódik/adódnak. Ha a kedvencek listáról törölni kíván egy vagy több csatornát, akkor kövesse ugyanezeket a lépéseket és állítsa **Off**-ra a kívánt listaopciót.

Használhatja a **Szűrő** funkciót a **Csatornalista szerkesztése** menüben a csatornák igényeinek megfelelő végleges szűréséhez a **Csatornalistában**. E **Szűrő** opció használatával beállíthatja a négy kedvencek listájának az egyikét, hogy az mindig megjelenjen, valahányszor a **Csatornalista** megnyitásra kerül. A szűrőfunkció a **Csatornalista** menüben csak szűrni fogja az aktuálisan megjelenített **Csatornalistát**, hogy megtalálja egy csatornát vagy ráhangoljon. Ha nem menti el, akkor ezek a módosítások a következő **Csatornalista** megnyitásokor nem jelennek meg. A lista módosításainak elmentéséhez nyomja meg a **Piros** gombot a szűrés után, amíg a **Csatornalista** meg van jelenítve a képernyőn.

### Szülői felügyelet beállítása

A **Szülői felügyelet** beállítása menüopció segítségével megállíthatja a felhasználóknak bizonyos programok, csatornák nézését és a menük használatát. Ezek a beállítások a **Rendszer>Beállítások>Szülői felügyelet** menüben találhatók.

A szülői felügyelet menüopcióinak megjelenítéséhez egy PIN kódot kell beírni. A megfelelő PIN szám megadása után a **Szülői beállítások** menü jelenik meg.

**Menüzár:** Ez a beállítás engedélyezi vagy megtiltja a hozzáférést az összes menühöz vagy a TV-készülék telepítési menüihez.

**Korhatár-zár:** Ha ez az opció be van állítva, akkor a műsorból lekérdezi a korhatár-információt, és ha az nem engedélyezett, akkor nem engedélyezi a műsorhoz való hozzáférést.

**Megjegyzés:** Ha az ország opció az **Első üzembe helyezés Franciaországra, Olaszországra vagy Ausztriára van állítva, akkor a Korhatár-zár értéke alapértelmezetten 18-ra lesz állítva.**

**Gyereklzár:** Ha ez az opció be van állítva, a TV-készülék kizárólag a távirányítón keresztül irányítható. Ebben az esetben a TV-készüléken található vezérlőgombok nem működnek.

**PIN kód beállítása:** Új PIN kód határozható meg.

**Alapértelmezett CICAM PIN-kód:** Ez az opció szürkén jelenik meg, ha nincs behelyezve CI-modul a TV-készülék CI bemenetébe. Ezen opció segítségével módosíthatja a CI CAM alapértelmezett PIN-kódját.

**Megjegyzés:** A PIN alapértelmezett beállítása **0000** vagy **1234** lehet. Ha beállította a PIN kódot (a rendszer a kiválasztott országtól függően kérheti) az **Első Telepítés alkalmával, akkor az Ön által beállított PIN kódot használja.**

*Előfordulhat, hogy a kiválasztott országban az **Első üzembe helyezés** bizonyos opciók nem állnak rendelkezésre.*

### Elektronikus programfüzet (EPG)

Néhány csatorna információkat küld a műsorszórásról. Nyomja meg az **Epg** gombot a **Műsorfüzet megtekintéséhez**.

3 különböző típusú megjelenítés áll rendelkezésre: **Időzítő ütemezés, Lista ütemezés és Most/Következő ütemezés**. Az ezek közötti váltáshoz kövesse a képernyő alján lévő utasításokat.

### Időzítő ütemezés

**Zoom (Sárga gomb):** Nyomja le a **Sárga** gombot az események szélesebb időtartományban való megjelenítéséhez.

**Szűrő (Kék gomb):** Megjeleníti a szűrő opciókat.

**Műfaj kiválasztása (Felirat gomb):** Megjeleníti a **Műfaj kiválasztása** menüt. Ennek a funkciónak a segítségével a műsorújság adatbázisában kereshet a műfajnak megfelelően. A készülék a műsorfüzet adataiban keres, majd a keresési feltételnek megfelelő műsorokat kijelöli.

**Opciók (OK gomb):** Megjeleníti az esemény opciókat. **Esemény részletei (Info gomb):** Megjeleníti a kiválasztott eseményekre vonatkozó információkat.

**Következő/Előző nap (Program +/- gombok):** Az előző vagy következő naphoz tartozó eseményeket jeleníti meg.

**Keresés (Text gomb):** Megjeleníti a **Műsorújság kereső** menüt.

**Most (Forrás gomb):** Megjeleníti a kijelölt csatorna aktuális eseményét.

**Rec./Stop (Felvétel gomb)(\*\*):** A TV elkezd felvenni a kiválasztott eseményt. Felvétel leállításához nyomja le újra.

**FONTOS:** Csatlakoztassa az USB háttétárat, amíg a TV ki van kapcsolva. A felvétel funkció aktiválásához be kell kapcsolnia készüléket.

**Megjegyzés:** Egy másik csatorna kiválasztás a felvétel alatt nem lehetséges.

**(\*\*) Ha a funkciót támogatja a TV**

## Lista ütemezés(\*)

**(\*) Ebben a megjelenítési opcióban csak a kiválasztott csatorna eseményei jelennek meg.**

**Előző Előző időzítés (Piros gomb):** Az előző időzítéshez tartozó eseményeket jeleníti meg.

**Következő/Előző nap (Program +/- gombok):** Az előző vagy következő naphoz tartozó eseményeket jeleníti meg.

**Esemény részletei (Info gomb):** Megjeleníti a kiválasztott eseményekre vonatkozó információkat.

**Szűrő (Text gomb):** Megjeleníti a szűrő opciókat.

**Következő időzítés (Zöld gomb):** A következő időzítéshez tartozó eseményeket jeleníti meg.

**Opciók (OK gomb):** Megjeleníti az esemény opciókat.

**Rec./Stop (Felvétel gomb)(\*\*):** A TV elkezd felvenni a kiválasztott eseményt. Felvétel leállításához nyomja le újra.

**FONTOS:** Csatlakoztassa az USB háttétárat, amíg a TV ki van kapcsolva. A felvétel funkció aktiválásához be kell kapcsolnia készüléket.

**Megjegyzés:** Egy másik csatorna kiválasztás a felvétel alatt nem lehetséges.

**(\*\*) Ha a funkciót támogatja a TV**

## Most/következő ütemezés

**Opciók (OK gomb):** Megjeleníti az esemény opciókat.

**Esemény részletei (Info gomb):** Megjeleníti a kiválasztott eseményekre vonatkozó információkat.

**Szűrő (Kék gomb):** Megjeleníti a szűrő opciókat.

**Rec./Stop (Felvétel gomb)(\*\*):** A TV elkezd felvenni a kiválasztott eseményeket. Felvétel leállításához nyomja le újra.

**FONTOS:** Csatlakoztassa az USB háttétárat, amíg a TV ki van kapcsolva. A felvétel funkció aktiválásához be kell kapcsolnia készüléket.

**Megjegyzés:** Egy másik csatorna kiválasztás a felvétel alatt nem lehetséges.

**(\*\*) Ha a funkciót támogatja a TV**

## Esemény beállítások

Használja a navigációs gombokat egy műsor kijelöléséhez, és nyomja le az **OK** gombot az **Esemény opciók** menü megjelenítéséhez. A következő opciók állnak rendelkezésre.

**A csatorna kiválasztása:** Az opció használatával a kiválasztott csatornára válthat.

**Record / Delete Rec /felvétel/felv. törlése. Időzítő(\*\*):** Válassza ki a **Felvétel** opciót, és nyomja meg az **OK** gombot. **Ha az esemény később kerül sugárzásra, akkor a felvételhez** az Időzítők listához lesz hozzáadva. Ha a kiválasztott eseményt éppen sugározzák, a felvétel azonnal elindul.

A már beállított felvétel törléséhez, jelölje ki az eseményt és nyomja le az **OK** gombot majd válassza ki a **Delete Rec. Időzítő**. A felvétel törlésre kerül.

**Időzítő egy eseményen/Időzítő törlése egy eseményről:** Miután egy esemény az EPG menüben kiválasztásra került, nyomja le az **OK** gombot. **Válassza ki** a "Időzítő beállítása eseményhez" opciót és nyomja le az **OK** gombot. Beállíthatja az időzítőt a későbbi eseményekre. Egy már beállított emlékeztető törléséhez jelölje ki az eseményt és nyomja le az **OK** gombot. Aztán válassza ki az **Időzítő törlése egy eseményről** opciót. A időzítő törlésre kerül.

**Megjegyzések:** Nem válthat át más csatornára vagy forrásra, amíg az aktuális csatornán aktív felvétel vagy időzítő fut.

Az időzítő vagy a felvételi időzítő beállítása nem lehetséges két vagy több különálló eseményhez egyazon időszakon belül.

**(\*\*) Ha a funkciót támogatja a TV**

## Szoftverfrissítés

A TV alkalmas arra, hogy megkeresse és automatikusan frissítse a firmware-t a műsorszóró jelen keresztül.

## Szoftverfrissítés keresése felhasználói profilon keresztül

A fő menüben válassza a **Rendszer>Beállítások** majd **Több** menüt. Navigáljon a **Szoftverfrissítés** opcióhoz, majd nyomja meg az **OK** gombot. A **Frissítési opciók** menüben válassza a **Frissítések keresés opció** és az **OK** gomb megnyomásával keresheti az új szoftverfrissítéseket.

Ha egy új frissítés jelenik meg, a készülék megkezdi a letöltést. A letöltés befejezése után hagyja jóvá a TV-készülék újraindítására vonatkozó kérdést az **OK** gomb megnyomásával, hogy folytassa az újraindítási műveletet.

## 3 AM keresés és frissítés üzemmód

A TV-készülék 3:00 órakor új frissítéseket fog keresni, ha a **Frissítési opciók** menüben az **Automatikus letapogatás** Engedélyezve van, és a TV-készülék egy antennajelhez van csatlakoztatva. Ha egy új szoftver kerül találásra és sikeres letöltésre, akkor ez a következő bekapcsolásnál telepítésre kerül.

**Megjegyzés:** Ne húzza ki a tápcsatlakozót, amíg az újraindítást jelző led villog. Ha a TV-készülék a frissítés után nem indul újra, húzza ki a TV-t 2 percre és ezután dugja be újra.

### A TV nem kapcsol be

Bizonyosdjon meg arról, hogy a vezeték szorosan be van dugva a fali aljzatba. Ellenőrizze, hogy az elemek lemerültek-e. Nyomja meg a Bekapcsolás gombot a TV-készüléken.

### Gyenge képminőség

- Ellenőrizze, hogy a megfelelő TV rendszert választotta-e.
- Az alacsony jelszint zavaros képet okozhat. Kérjük ellenőrizze az antennacsatlakozást.
- Ellenőrizze, hogy a megfelelő csatorna frekvenciát adta meg a kézi hangolás során.
- A képminőség leromolhat, ha egyszerre két készüléket csatlakoztat a TV-készülékhez. Ebben az esetben az egyik készüléket távolítsa el.

### Nincs kép

- Ez azt jelenti, hogy a TV-készülék egyáltalán nem tud adást fogni. Ellenőrizze azt is, hogy a megfelelő bemeneti forrást választotta-e ki.
- Helyesen van-e az antenna csatlakoztatva?
- Nincs-e megsérülve az antenna kábel?
- Megfelelő csatlakozót használt az antenna csatlakoztatására?
- Ha nem biztos ebben, kérdezze meg a készülék eladóját.

### Nincs hang

- Ellenőrizze, hogy a TV nincs-e elnémítva. Az ellenőrzéshez nyomja meg a **Némítás** gombot vagy növelje a hangerőt.
- A hang csak az egyik hangszóróból jön. A **Hang** menüben ellenőrizze a balansz beállításokat

### Távírányító - nem működik

- Az elemek lemerültek. Cserélje ki az elemeket.

### Bemeneti források – nem választható

- Ha nem tud kiválasztani egy bemeneti forrást, akkor lehetséges, hogy nincs készülék csatlakoztatva. Ha nem;
- Ellenőrizze az AV kábeleket és csatlakozásokat, ha át szeretne váltani a csatlakoztatott eszköz input forrására.

### A felvétel nem lehetséges (\*\*)

A műsorok rögzítéséhez Önnek még a készülék kikapcsolt állapotában csatlakoztatnia kell az USB háttértárat. A felvétel funkció aktiválásához be kell kapcsolnia készüléket. Ha a felvétel nem kivitelezhető, kísérelje meg a TV kikapcsolása után az USB háttértár újratelepítését.

### Az USB túl lassú (\*\*)

Ha az „**USB lemez írási sebessége túl lassú a felvételhez**” üzenet jelenik meg a képernyőn a felvétel elindítása közben, kísérelje meg a felvétel újraindítását. Ha még mindig hibát tapasztal, lehetséges, hogy az Ön USB háttértára nem felel meg az átviteli sebességgel szemben támasztott követelményeknek. Használjon másik USB háttértárat.

*(\*\*) Ha a funkciót támogatja a TV*

## PC bemenet tipikus képernyőmódjai

A következő táblázat néhány tipikus videokijelző adatait tartalmazza. Lehet, hogy a TV nem támogatja az eltérő felbontást. Az ÖN TV készüléke legfeljebb az 1920x1080-as felbontást támogatja.

Tartalomjegyzék	Felbontás	Frekvencia
1	640x480	60 Hz
2	800x600	56 Hz
3	800x600	60 Hz
4	1024x768	60 Hz
5	1024x768	66 Hz
6	1280x768	60 Hz
7	1280x960	60 Hz
8	1280x1024	60 Hz
9	1360x768	60 Hz
10	1400x1050	60 Hz
11	1600x1200	60 Hz
12	1920x1080	60 Hz

## AV és HDMI jel kompatibilitás

Forrás	Támogatott jelek	Elérhető	
EXT (SCART)	PAL 50/60	O	
	NTSC 60	O	
	RGB 50	O	
	RGB 60	O	
Oldalsó AV	PAL 50/60	O	
	NTSC 60	O	
PC/YPbPr	480I, 480P	60Hz	O
	576I, 576P	50Hz	O
	720P	50Hz,60Hz	O
	1080I	50Hz,60Hz	O
	1080P	50Hz,60Hz	O
HDMI	480I	60Hz	O
	480P	60Hz	O
	576I, 576P	50Hz	O
	720P	50Hz,60Hz	O
	1080I	50Hz,60Hz	O
	1080P	24Hz, 25Hz 30Hz, 50Hz, 60Hz	O

(X: Nem elérhető, O: Elérhető)

Néhány esetben a TV-készüléken a jel nem jelenik meg megfelelően. A hibát az okozhatja, hogy a szabványok eltérnek a forrás berendezéstől (DVD, Set-top box, stb. ). Ha ilyen hibát észlel, lépjen kapcsolatba a viszonteladóval és a forrás berendezés gyártójával is.



## Támogatott fájlformátumok az USB módhoz

Média	Fájlkiterjesztés	Formátum	Megjegyzések
Videó	.mpg, .mpeg	MPEG1-2	MPEG1: 768x576 @ 30P, MPEG2:1920x1080 @ 30P
	.vob	MPEG2	1920x1080 @ 30P
	.mp4	MPEG4, Xvid, H.264	
	.mkv	H.264, MPEG4,VC-1	
	.avi	MPEG2, MPEG4, Xvid, H.264	H.264/VP6: 1920x1080 @ 30P Sorenson: 352x288 @ 30P
	.flv	H.264/VP6/ Sorenson	
	.mp4, .mov, .3gpp, .3gp, MPEG átviteli folyamat, .ts, .trp, .tp, .mkv	HEVC/H.265	1080P@60fps - 50Mbps
.3gp	MPEG4, H.264	1920x1080 @ 30P	
Audió	.mp3	MPEG1 Layer 2/3	Layer2: 32Kbps ~ 448Kbps (adatátviteli sebesség) / 32kHz, 44.1kHz, 48kHz, 16kHz, 22.05kHz, 24kHz (mintavételezési sebesség) Layer3: 32Kbps ~ 320Kbps (adatátviteli sebesség) / 32kHz, 44.1kHz, 48kHz, 16kHz, 22.05kHz, 24kHz, 8kHz, 11.025kHz, 12kHz (mintavételezési sebesség)
	(csak videófájlokkal működik)	AC3	32Kbps ~ 640Kbps (adatátviteli sebesség) / 32kHz, 44.1kHz, 48kHz (mintavételezési sebesség)
		AAC	16Kbps ~ 576Kbps (adatátviteli sebesség) / 48kHz, 44.1kHz, 32kHz, 24kHz, 22.05kHz, 16kHz, 12kHz, 11.025kHz, 8kHz (mintavételezési sebesség)
		EAC3	32Kbps ~ 6Kbps (adatátviteli sebesség) / 32kHz, 44.1kHz, 48kHz (mintavételezési sebesség)
		LPCM	Előjel nélküli 8 bites PCM Jelölt/Jelöletlen 16bit PCM (nagy / kis endian), 24bit PCM (nagy endian), DVD LPCM 16/20 / 24bit (adatátviteli sebesség) / 6kHz, 8kHz, 11.025kHz, 12kHz, 16kHz, 22.05kHz, 24kHz, 32kHz, 44.1kHz, 48kHz, 88.2kHz, 96kHz, 176.4kHz, 192kHz (mintavételezési sebesség)
		IMA-ADPCM/ MS-ADPCM	384Kbps (adatátviteli sebesség) / 8kHz ~ 48kHz (mintavételezési sebesség)
		LBR	32Kbps ~ 96Kbps (adatátviteli sebesség) / 32kHz, 44.1kHz, 48kHz (mintavételezési sebesség)
Kép	.jpeg	Alapszint	Felbontás(WxH): 17000x10000
		Progresszív	Felbontás(WxH): 4000x4000
	.bmp	-	Felbontás(WxH): 5760x4096
Felirat	.sub, .srt	-	-

## Támogatott DVI felbontások

Ha a TV-készülék csatlakozójához DVI átalakítók (DVI-HDMI kábel - nincs benne a készletben) használatával eszközöket csatlakoztat, tanulmányozza az alábbi, felbontásról szóló információkat.

	56Hz	60Hz	66Hz	70Hz	72Hz	75Hz
640x400				<input checked="" type="checkbox"/>		
640x480		<input checked="" type="checkbox"/>	<input checked="" type="checkbox"/>		<input checked="" type="checkbox"/>	<input checked="" type="checkbox"/>
800x600	<input checked="" type="checkbox"/>	<input checked="" type="checkbox"/>		<input checked="" type="checkbox"/>	<input checked="" type="checkbox"/>	<input checked="" type="checkbox"/>
832x624						<input checked="" type="checkbox"/>
1024x768		<input checked="" type="checkbox"/>	<input checked="" type="checkbox"/>	<input checked="" type="checkbox"/>	<input checked="" type="checkbox"/>	<input checked="" type="checkbox"/>
1152x864		<input checked="" type="checkbox"/>		<input checked="" type="checkbox"/>		<input checked="" type="checkbox"/>
1152x870						<input checked="" type="checkbox"/>
1280x768		<input checked="" type="checkbox"/>				<input checked="" type="checkbox"/>
1360x768		<input checked="" type="checkbox"/>				
1280x960		<input checked="" type="checkbox"/>				<input checked="" type="checkbox"/>
1280x1024		<input checked="" type="checkbox"/>				<input checked="" type="checkbox"/>
1400x1050		<input checked="" type="checkbox"/>				<input checked="" type="checkbox"/>
1440x900		<input checked="" type="checkbox"/>				<input checked="" type="checkbox"/>
1600x1200		<input checked="" type="checkbox"/>				
1680x1050		<input checked="" type="checkbox"/>				
1920x1080		<input checked="" type="checkbox"/>				

Elnézését kérjük a használati utasításban lévő kisebb eltérések által okozott nehézségekért, ezek a termékjavítás és termékfejlesztés következményei lehetnek.

## Drogi Kliencie,

To urządzenie jest zgodne z aktualnymi europejskimi dyrektywami i standardami dotyczącymi zgodności elektromagnetycznej oraz bezpieczeństwa urządzeń elektrycznych.

Europejskim przedstawicielem producenta jest:

Vestel Germany GmbH

Parking 6

85748 Garching b.München

Germany

## **Informacje dla użytkowników odnośnie utylizacji zużytych urządzeń i baterii**

### **[Tylko dla krajów UE]**



Symbole te wskazują, iż urządzenia elektryczne i elektroniczne oraz baterie z tym symbolem nie powinny być wyrzucane wraz z innymi odpadkami domowymi po zużyciu. Zamiast tego, produkty te powinny być oddane we właściwym punkcie odbioru urządzeń elektrycznych i elektronicznych oraz baterii w celu ich właściwego potraktowania, odzysku i przetworzenia w zgodzie z przepisami obowiązującymi w Twoim kraju oraz z Dyrektywami 2012/19/EU i 2013/56/EU.

Pozbywając się tych produktów we właściwy sposób pomożesz chronić zasoby naturalne i pomożesz zapobiegać ich potencjalnemu negatywnemu efektowi na środowisko i ludzkie zdrowie, co mogłoby się przydarzyć w przypadku niewłaściwego pozbycia się tych produktów.

Aby uzyskać więcej informacji o punktach zbierania i utylizacji tych produktów, proszę skontaktować się z lokalnym urzędem miejskim, służbami wywozu odpadów lub sklepem, w którym zakupili Państwo ten produkt.

Kary mogą zostać nałożone za niewłaściwe pozbycie się odpadów, zgodnie z prawem obowiązującym w danym kraju.

### **[Użytkownicy prowadzący działalność handlową]**

Jeśli chcą się Państwo pozbyć tego produktu, proszę skontaktować się ze swym dostawcą i sprawdzić warunki zakupu.

### **[Inne kraje poza Unią Europejską]**

Te symbole są ważne tylko w Unii Europejskiej.

W urządzeniu znajdują się 2 baterie AAA 1,5V.

Umieszczone są w pilocie i są łatwo dostępne.

Skontaktuj się z lokalnymi władzami, aby uzyskać informacje dotyczące utylizacji i recyklingu.

Urządzenie i opakowanie powinno zostać oddane do miejscowego punktu skupu w celu ich recyklingu.

Niektóre punkty skupu nie pobierają opłat.

## **Logo i Licencja**

 **DOLBY AUDIO™**

**HDMI™**  
HIGH-DEFINITION MULTIMEDIA INTERFACE

**DVB**  
Digital Video  
Broadcasting

### **ZASTRZEŻENIE ZNAKÓW TOWAROWYCH**



Wyprodukowane na licencji Dolby Laboratories. Dolby, Dolby Audio i podwójne-D są znakami towarowymi Dolby Laboratories.

Termin HDMI, logo HDMI oraz interfejs HDMI są znakami towarowymi lub zarejestrowanymi znakami towarowymi firmy HDMI Licensing Administrator, Inc. w Stanach Zjednoczonych i innych krajach.

DVB jest zarejestrowanym znakiem firmowym DVB Project.

**JVC**

"To urządzenie jest produkowane, dystrybuowane i objęte gwarancją wyłącznie przez Vestel Ticaret A.Ş i jest serwisowane przez wyznaczonych usługodawców. "JVC" jest znakiem towarowym firmy JVC KENWOOD Corporation, używane przez takie firmy na podstawie licencji."

	<b>OSTROŻNIE</b> RYZIKO PORAŻENIA PRĄDEM NIE OTWIERAJ	
<b>OSTROŻNIE:</b> ABY ZMNIJSZYĆ RYZYKO PORAŻENIA PRĄDEM, NIE ZDEJMUJ OBUDOWY (LUB TYŁU). W ŚRODKU NIE MA ŻADNYCH CZĘŚCI, KTÓRE MOŻE NAPRAWIĆ UŻYTKOWNIK. POWIERZAJ NAPRAWĘ WYKWALIFIKOWANEMU PERSONELOWI.		

W przypadku ekstremalnych warunków pogodowych (burze, błyskawice) i długich okresów nieużywania (wyjazd wakacyjny) wyciągnij wtyczkę telewizora z kontaktu.

Wtyczka zasilająca urządzenia służy do odłączenia TV od zasilania, powinna więc być łatwo dostępna. Jeżeli telewizor nie jest odłączony od sieci elektrycznej, urządzenie będzie nadal pobierało moc w każdej sytuacji, nawet wtedy, gdy telewizor jest w trybie gotowości lub wyłączony.

**Uwaga:** W celu skorzystania z odpowiednich opcji, postępuj zgodnie ze wskazówkami wyświetlanymi na ekranie.



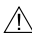
### WAŻNE - Proszę przeczytać całą instrukcję przed instalacją i użytkowaniem

**⚠ OSTRZEŻENIE:** Nigdy nie pozwalaj osobom (również dzieciom) z fizycznymi, sensorycznymi lub umysłowymi upośledzeniami lub brakiem doświadczenia i/lub wiedzy na korzystanie urządzeń elektrycznych bez nadzoru.

- Korzystaj z telewizora na wysokości poniżej 2000 metrów nad poziomem morza, w miejscach suchych i w regionach o klimacie umiarkowanym lub tropikalnym.
- Telewizor jest przeznaczony do użytku domowego i podobnego ogólnego użytku, ale może być również stosowany w miejscach publicznych.
- Dla celów wentylacji, należy pozostawić co najmniej 5 cm wolnej przestrzeni wokół telewizora.
- Nie powinno się zakłócać wentylacji poprzez zakrywanie otworów wentylacyjnych przedmiotami takimi, jak gazety, obrusy, zasłony, itp.
- Wtyczka kabla zasilania powinna być łatwo dostępna. **Nie** kładź urządzenia ani innych elementów wyposażenia mieszkania na przewodzie zasilającym. Uszkodzony przewód zasilania/wtyczka może spowodować pożar lub porażenie prądem elektrycznym. Wyciągając wtyczkę z gniazdka trzymaj za wtyczkę, a **nie** za kabel zasilania. Nigdy nie dotykaj kabla zasilania/wtyczki mokrymi rękami, jako że może to spowodować spięcie lub porażenie prądem. Nigdy nie należy na przewodzie zawiązywać sznurek ani wiązać go z innymi przewodami. Jeśli się uszkodzi, musi zostać wymienione przez osobę wykwalifikowaną.

- Nie wystawiaj telewizora na kapanie lub rozlanie płynów i nie stawiaj przedmiotów wypełnionych płynami, takich jak wazony, kubki, itp. na telewizorze lub nad nim (np.: na półkach nad urządzeniem).
- Nie wystawiaj telewizora na bezpośrednie działanie promieni słonecznych ani nie stawiaj na nim źródeł otwartego ognia, takich jak zapalone świece na telewizorze lub w jego pobliżu.
- Nie należy umieszczać żadnych źródeł ciepła, takich jak grzejniki elektryczne, grzejniki, itp. w pobliżu telewizora.
- Nie ustawiaj telewizora na podłodze i pochylonych powierzchniach.
- Aby uniknąć niebezpieczeństwa uduszenia, należy przechowywać plastikowe torby w miejscu niedostępnym dla niemowląt, dzieci i zwierząt domowych.
- Ostrożnie przymocuj podstawkę do telewizora. Jeśli podstawa jest wyposażona w śruby, dokręć je mocno, aby zapobiec przechyleniu się telewizora. Nie należy nadmiernie dokręcać śrub i należy prawidłowo zamontować gumowe nożyki.
- Nie wyrzucaj baterii do ognia lub wraz z materiałami niebezpiecznymi i łatwopalnymi.

**Ostrzeżenie:** Baterii nie wolno wystawiać na działanie źródeł ciepła takich jak promieniowanie słoneczne, ogień itp.

 Ostrzeżenie	Ryzyko poważnych obrażeń lub śmierci
 Ryzyko porażenia prądem	Ryzyko niebezpiecznego napięcia
 Konserwacja	Ważny element konserwacji

## Oznaczenia na produkcie

Następujące symbole zostały użyte na produkcie, żeby zaznaczyć ograniczenia, środki ostrożności i zasady bezpieczeństwa. Każde z wyjaśnień należy brać pod uwagę, kiedy produkt posiada odpowiednie oznaczenie. Proszę zwracać uwagę na te informacje ze względów bezpieczeństwa.



**Klasa II, Wyposażenie:** Urządzenie to jest tak zaprojektowane, że nie wymaga zabezpieczenia w postaci uziemienia w gniazdku.



**Klasa II, Wyposażenie z funkcjonującym uziemieniem:** Urządzenie to jest tak zaprojektowane, że nie wymaga zabezpieczenia w postaci uziemienia w gniazdku, uziemienie jest używane tylko dla celów funkcjonalnych.



**Ochronne podłączenie z uziemieniem:** Oznaczenie przyłącze jest przeznaczone do podłączenia przewodu uziemiającego, obecnego w okablowaniu zasilania.



**Niebezpieczne przyłącze pod napięciem:** Zaznaczone przyłącze(a) jest/są niebezpieczne w normalnych warunkach użytkowania.



**Uwaga, patrz: instrukcje użytkownika:** Zaznaczony obszar(y) zawiera(ją) baterie pastylkowe, które mogą zostać wymienione przez użytkownika.



**Urządzenie laserowe klasy 1:** Urządzenie wyposażone jest w laser klasy 1, bezpieczny w przewidywalnych, rozsądnych warunkach

użytkowania.

## OSTRZEŻENIA DOTYCZĄCE MONTAŻU NAŚCIENNEGO

- Przed przystąpieniem do montażu telewizora na ścianie zapoznaj się z instrukcją.
- Zestaw do montażu naściennego jest opcjonalny. Można go nabyć u lokalnego dystrybutora, jeśli nie znajduje się w zestawie z telewizorem.
- Nie należy instalować telewizora na suficie lub na pochyłej ścianie.
- Korzystaj z określonych śrub mocujących i innych akcesoriów.
- Dokręć śruby mocujące mocno tak, aby zabezpieczyć telewizor przed upadkiem. Nie należy nadmiernie dokręcać śrub.

## OSTRZEŻENIA

Nie połykaj baterii, ryzyko poparzeń chemicznych. Produkt ten lub dołączone do niego akcesoria mogą zawierać baterię pastylkową. Jeśli zostanie ona połknięta, może spowodować groźne wewnętrzne poparzenia już w czasie 2 godzin i może doprowadzić do śmierci.

Trzymaj nowe i zużyte baterie z dala od dzieci. Jeśli przegrodki na baterie nie da się bezpiecznie zamknąć, przestań korzystać z urządzenia i trzymaj go z dala od dzieci.

Jeśli podejrzewasz, że baterie mogły zostać połknięte lub umieszczone w jakiegokolwiek części ciała, natychmiast udaj się do lekarza.



Nigdy nie stawiaj telewizora na niestabilnym lub pochyłym podłożu. Telewizor może spaść, powodując poważne obrażenia ciała lub śmierć. Wiele obrażeń, szczególnie u dzieci, można uniknąć poprzez zastosowanie następujących, prostych środków ostrożności:

- Używanie szafek lub stojaków polecanych przez producenta telewizora.
- Używanie tylko mebli mogących bezpiecznie udźwignąć telewizor.
- Upewnienie się, że telewizor nie wystaje poza krawędź mebla, na którym stoi.
- Nieuieszczanie telewizora na wysokich meblach (np.: półki na książki i szafki) bez przymocowania zarówno mebla, jak i telewizora do odpowiedniej podpórki.
- Nieuieszczanie telewizora na serwetkach i innych materiałach znajdujących się pomiędzy telewizorem, a meblem na którym stoi.
- Poinformowanie dzieci o niebezpieczeństwach związanych ze wspinaniem się na meble, aby dosięgnąć przycisków na telewizorze. Jeśli twój obecny telewizor ma być przeniesiony, powinny być zachowane te same powyższe zasady co do jego ustawienia.



Urządzenie podłączone do przewodu uziemienia budynku poprzez przewód ZASILANIA lub inne urządzenie wyposażone w podłączenie uziemienia oraz do systemu dystrybucji TV poprzez kabel koncentryczny w pewnych warunkach może stwarzać zagrożenie pożarem. Podłączenie do systemu dystrybucji TV musi więc być zapewnione poprzez urządzenie zapewniające izolację elektryczną poniżej pewnego zakresu częstotliwości (izolator galwaniczny)

## Spis treści

Informacje dotyczące bezpieczeństwa .....	2
Oznaczenia na produkcie .....	3
Informacje ekologiczne .....	5
Załączone akcesoria .....	5
Informacje w trybie oczekiwania .....	5
Instrukcja montażu ściennego (W zależności od modelu).....	6-7
rzycisk kontrolny TV i obsługa .....	8
Wkładanie baterii do pilota .....	8
Podłączanie zasilania .....	8
Podłączenie anteny .....	8
Pilot.....	9
Połączenia .....	10
Włączanie/wyłączanie .....	11
Pierwszej instalacji .....	11
Odtwarzanie mediów poprzez wejście USB .....	12
Nagrywanie programu (**) .....	12
Nagrywanie z przesunięciem czasu (**) .....	13
Natychmiastowe nagrywanie (**).....	13
Oglądanie nagranych programów (**) .....	13
Konfiguracja nagrywania (**) .....	13
Menu przeglądarki mediów .....	14
CEC i CEC RC Passthrough .....	14
Zawartość menu TV .....	15
Działanie ogólne TV .....	19
Korzystanie z listy kanałów.....	19
Konfiguracja ustawień kontroli rodzicielskiej. ....	19
Elektroniczny przewodnik po programach (EPG)...	19
Aktualizacja oprogramowania.....	20
Rozwiązywanie problemów i wskazówki .....	20
Typowe tryby wyświetlania dla wejścia PC.....	21
Kompatybilność sygnałów AV i HDMI.....	21
Obsługiwane formaty plików dla trybu USB.....	22
Obsługiwane rozdzielczości DVI .....	23

**\*\*)** Jeśli funkcja jest obsługiwana przez Twój TV.

## Informacje ekologiczne

Telewizor ten jest skonstruowany tak, aby być przyjaznym dla środowiska. Aby zmniejszyć zużycie energii, można wykonać kroki:

Jeśli ustawisz **oszczędzanie energii** na **minimalne**, **średnie**, **maksymalne** lub **auto**, TV odpowiednio zmniejszy zużycie energii. Jeśli chcesz, możesz ustawić **podświetlenie** na określoną wartość ustawioną jako **osobista** i ustawić **podświetlenie** (umiejscowione w ustawieniach **oszczędzania energii**) ręcznie, korzystając z przycisków lewo i prawo na pilocie. Ustaw jako **wyłączone**, aby wyłączyć to ustawienie.

**Uwaga:** Dostępne opcje **oszczędzania energii** mogą różnić się w zależności od wybranego **trybu** w menu **System>Obraz**.

Opcje **oszczędzania energii** można odnaleźć w menu **System>Obraz**. Zwróć uwagę na to, że niektóre ustawienia obrazu nie będą mogły zostać zmienione.

Jeśli zostanie naciśnięty przycisk kierunkowy w **prawo**, gdy wybrana jest opcja **auto** lub w **lewo**, gdy wybrana jest opcja **osobista**, na ekranie pojawi się wiadomość, że **„ekran wyłączy się za 15 sekund”**. Wybierz **wykonaj** i naciśnij **OK**, aby wyłączyć ekran od razu. Jeśli nie naciśniesz żadnego przycisku, ekran wyłączy się po 15 sekundach. Naciśnij dowolny przycisk na pilocie lub telewizorze, aby ponownie włączyć ekran.

**Uwaga:** Opcja **wyłączania ekranu** jest niedostępna, jeśli tryb ustawiony jest na **grę**.

Kiedy telewizor nie jest używany, wyłącz go albo odłącz wtyczkę zasilania z gniazdka. To także zredukuje zużycie energii.

## OSTRZEŻENIE

Aby zapobiec pożarowi nigdy nie umieszczaj żadnego rodzaju świeczek lub otwartych płomieni na telewizorze lub w jego pobliżu.



## Załączone akcesoria

- Pilot
- Baterie: 2 x AAA
- Instrukcja obsługi
- Kabel do połączeń bocznych AV\*\*

(\*\*) Tylko dla wybranych modeli

## Informacje w trybie oczekiwania

Jeśli TV nie odbiera żadnego sygnału (np.: z anteny lub źródła HDMI) przez 3 minuty, przełączy się on w tryb oczekiwania. Gdy następnie włączysz TV, zostanie wyświetlona następująca wiadomość: **„TV automatycznie przełączył się w tryb oczekiwania z powodu braku sygnału przez dłuższy okres czasu.”** Wciśnij **OK**, aby kontynuować.

Jeśli telewizor nie będzie obsługiwany przez pewien czas, przełączy się on w tryb oczekiwania. Gdy następnie włączysz TV, zostanie wyświetlona następująca wiadomość: **„TV automatycznie przełączył się w tryb oczekiwania z powodu niekorzystania z niego przez dłuższy okres czasu.”** Wciśnij **OK**, aby kontynuować.



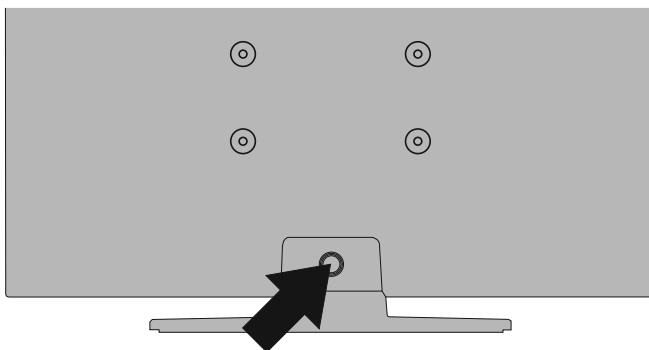
## **Montowanie TV na ścianie**

TV może zostać umocowany na ścianie przy pomocy sprzedawanego oddzielnie wspornika przyściennego VESA MX X×X mm(\*). Usuń podstawę tak, jak pokazano. Zamontuj TV zgodnie ze wskazówkami dołączonymi do zestawu. Uważaj na znajdujące się w ścianie kable elektryczne, rury z wodą i gazem. W razie wątpliwości proszę się skontaktować z fachowcem. Długość śrub wkręcanych w TV nie może przekroczyć X mm(\*). Aby dowiedzieć się gdzie można nabyć zestaw VESA, skontaktuj się ze sklepem, w którym kupiłeś TV.

(\*)*Patrz: dodatkowa strona dotycząca dokładnych wymiarów VESA i specyfikacji śrub.*

## **Usuwanie stojaka**

- Aby wymontować stojak, zabezpiecz ekran i umieść TV płasko ekranem do dołu na stabilnym stole ze stojakiem wystającym poza krawędź. Naciśnij przycisk/i, aby zwolnić zatrzask/i mocujące podstawę do telewizora. Zdejmij podstawę, pociągając ją w kierunku od TV.



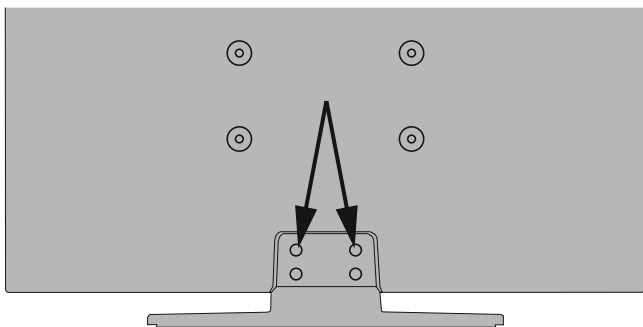
## Montowanie TV na ścianie

TV może zostać umocowany na ścianie przy pomocy sprzedawanego oddzielnie wspornika przyściennego VESA **MX X\*Xmm(\*)**. Usuń podstawę tak, jak pokazano. Zamontuj TV zgodnie ze wskazówkami dołączonymi do zestawu. Uwważaj na znajdujące się w ścianie kable elektryczne, rury z wodą i gazem. W razie wątpliwości proszę się skontaktować z fachowcem. Długość śrub wkręcanych w TV nie może przekroczyć **Xmm(\*)**. Aby dowiedzieć się gdzie można nabyć zestaw VESA, skontaktuj się ze sklepem, w którym kupiłeś TV.

*(\*)Patrz: dodatkowa strona dotycząca dokładnych wymiarów VESA i specyfikacji śrub.*

## Usuwanie stojaka

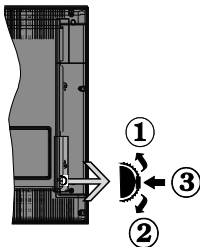
- Aby wymontować stojak, zabezpiecz ekran i umieść TV płasko ekranem do dołu na stabilnym stole ze stojakiem wystającym poza krawędź. Wyjmij śruby mocujące podstawę do TV.



*-lub-*



## Przycisk kontrolny TV i obsługa



1. Kierunek góra
2. Kierunek dół
3. Wybór Głośność / Info / Lista źródeł oraz włącznik trybu oczekiwania

Przycisk kontrolny pozwala na obsługę głośności kanałów/ źródła i funkcji oczekiwania telewizora.

**Aby zmienić głośność:** Zwiększ głośność popychając przycisk do góry. Zmniejsz głośność popychając przycisk w dół.

**Aby zmienić kanał:** Naciśnij środek przycisku, a na ekranie pojawi się pasek z informacją o kanale. Przewijaj zapisane kanały popychając przycisk do góry lub w dół

**Aby zmienić źródło:** Naciśnij dwukrotnie środek przycisku (w sumie dwa razy), na ekranie wyświetli się lista źródeł. Przewijaj dostępne źródła popychając przycisk do góry lub w dół.

**Aby wyłączyć telewizor:** Naciśnij środek przycisku i przytrzymaj przez kilka sekund - TV przełączy się w tryb oczekiwania.

**Aby włączyć telewizor:** Naciśnij środek przycisku, aby włączyć telewizor.

### Uwagi:

- Jeśli wyłączysz TV, cykl rozpocznie się ponownie od ustawienia głośności.
- Menu główne nie może być wyświetlone przy użyciu przycisków kontrolnych.

## Obsługa za pomocą pilota

Naciśnij przycisk **Menu** na pilocie, aby wyświetlić główne menu. Użyj lewego lub prawego przycisku kierunkowego, aby wybrać zakładkę menu i naciśnij **OK**, aby wejść. Ponownie użyj przycisków kierunkowych, aby wybrać lub ustawić element. Naciśnij przycisk **Return/Back** lub **Menu**, aby wyjść z ekranu menu.

### Wybór wejścia

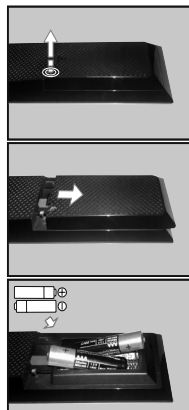
Po podłączeniu systemów zewnętrznych do telewizora, można go przełączyć na różne źródła wejściowe. Naciskaj przycisk **Source** na pilocie, aby wybrać inne źródła.

### Zmiana kanałów i głośności

Używając przycisków **Głośność +/-** na pilocie można dopasować głośność, a przycisków **Program +/-**, aby zmienić kanał.

## Wkładanie baterii do pilota

Najpierw wykręć śrubkę zabezpieczającą przegródkę na baterie, znajdującą się z tyłu pilota. Aby otworzyć osłonę, naciśnij ją i przesun. Włóż dwie baterie **AAA**. Upewnij się, że + i - są skierowane we właściwą stronę. Nie mieszaj starych i nowych baterii. Baterie wymieniać należy na inne tego samego lub równoważnego typu. Zamocuj kłapkę z powrotem. Następnie, przykręć śrubkę z powrotem.



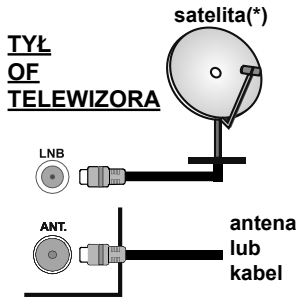
Baterii nie wolno wystawiać na działanie źródeł ciepła takich jak promieniowanie słoneczne, ogień itp.

## Podłączenie zasilania

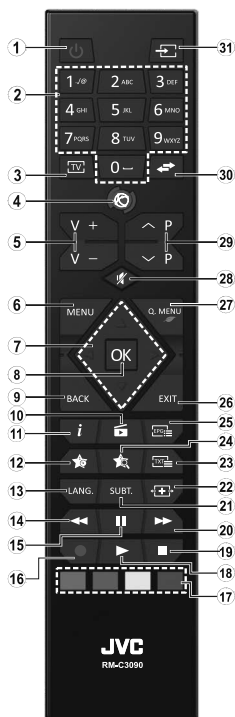
**WAŻNE:** Telewizor jest zaprojektowany do korzystania z gniazdka **220-240V, 50 Hz**. Po rozpakowaniu, należy pozwolić urządzeniu osiągnąć temperaturę otoczenia przed podłączeniem go do prądu. Proszę włożyć wtyczkę do kontaktu.

## Podłączenie anteny

Podłącz antenę lub telewizję kablową do WEJŚCIA ANTENOWEGO (ANT) lub antenę satelitarną do WEJŚCIA SATELITARNEGO (LNB) (\*) znajdującego się z tyłu telewizora.



(\* ) jeśli dostępne



### (\*) MÓJ PRZYCIISK 1 I MÓJ PRZYCIISK 2:

Przyciski te mogą mieć różne funkcje domyślne, w zależności od modelu. Niemniej jednak, możesz ustawić specjalne funkcje dla tych przycisków naciskając je przez pięć sekund, gdy TV przełączony jest na żądane źródło lub kanał. Na ekranie pojawi się komunikat potwierdzający wybór. Wybrany MÓJ PRZYCIISK został skojarzony z wybraną funkcją.

Zauważ, że po przeprowadzeniu Pierwszej instalacji, MÓJ PRZYCIISK 1 i 2 powrócą do swoich domyślnych funkcji.

### Usługi teletekstowe

Naciśnij przycisk **Text**, aby wejść. Naciśnij ponownie, aby włączyć tryb Mix, pozwalający na jednoczesne oglądanie stron teletekstu i audycji TV. Naciśnij ponownie, aby wyjść. Gdy dostępne, sekcje na stronie teletekstu są kodowane kolorami i można je wybrać poprzez wciśnięcie przycisku o odpowiednim kolorze. Postępuj zgodnie z instrukcjami wyświetlonymi na ekranie.

### Cyfrowy teletekst

Naciśnij przycisk **Text**, aby wyświetlić informacje teletekstu cyfrowego. Do jego obsługi służą kolorowe przyciski, przyciski kursora i przycisk **OK**. Metoda obsługi może się różnić w zależności od zawartości teletekstu cyfrowego. Postępuj zgodnie z instrukcjami teletekstu cyfrowego wyświetlonymi na ekranie. Po ponownym wciśnięciu przycisku **Text** telewizor powraca do trybu transmisji telewizyjnej.











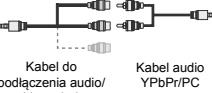


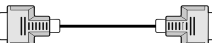











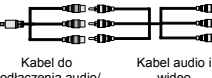


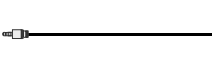









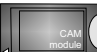
1. **Tryb oczekiwania:** Włącza/wyłącza TV
2. **Przyciski numeryczne:** Włącza kanał, wprowadza liczbę lub literę do pola tekstowego na ekranie.
3. **TV:** Wyświetla listę kanałów / Przełącza na źródło TV
4. **Brak funkcji**
5. **Głośność +/-**
6. **Menu:** Wyświetla menu TV
7. **Przyciski kierunkowe:** Pomagają poruszać się po menu, zawartości, itp. oraz wyświetlają podstrony w trybie teletekstu po naciśnięciu prawego lub lewego przycisku
8. **OK:** Potwierdza wybory użytkownika, wstrzymuje stronę (w trybie teletekstu), wyświetla listę kanałów (w trybieDTV)
9. **Wstecz/Powrót:** Powraca do poprzedniego ekranu, otwiera stronę indeksu (w trybie teletekstu)
10. **Przeglądarka mediów:** Otwiera ekran przeglądarki mediów
11. **Info:** Wyświetla informacje o treściach wyświetlanych na ekranie, pokazuje ukryte informacje (odstoń - w trybie teletekstu)
12. **Mój przycisk 1 (\*)**
13. **Język:** Przełącza pomiędzy trybami dźwięku (telewizja analogowa), wyświetla i zmienia audio/język napisów (telewizja cyfrowa, gdy dostępna)
14. **Szybkie przewijanie do tyłu:** Przewija klatki do tyłu w mediach takich, jak filmy
15. **Paauza:** Pauzuje odtwarzane media, rozpoczyna nagrywanie z przesunięciem czasu (\*\*)
16. **Nagrywanie:** Nagrywa programy (\*\*)
17. **Kolorowe Przyciski:** Postępuj zgodnie ze wskazówkami wyświetlanymi na ekranie, aby skorzystać z funkcji kolorowych przycisków
18. **Odtwarzanie:** Rozpoczyna odtwarzanie wybranych mediów
19. **Zatrzymać:** Zatrzymuje odtwarzanie mediów
20. **Szybkie przewijanie do przodu:** Przewija klatki do przodu w mediach takich, jak filmy
21. **Napisy:** Włącza i wyłącza napisy (gdy dostępne)
22. **Ekran:** Zmienia aspekt ekranu
23. **Teletekst:** Wyświetla teletekst (gdy dostępny), naciśnij ponownie, aby nałożyć teletekst na obraz telewizyjny (mix)
24. **Mój przycisk 2 (\*)**
25. **EPG (Elektroniczny przewodnik po programach):** Wyświetla elektroniczny przewodnik po programach
26. **Wyjdz:** Zamyka i wychodzi z wyświetlanych menu lub powraca do poprzedniego ekranu
27. **Szybkie menu:** Wyświetla listę menu dla szybkiego do nich dostępu
28. **Wyciszenie:** Całkowicie wyłącza dźwięk TV
29. **Program +/-**
30. **Zamiana:** Szybko przeskakuje pomiędzy poprzednim i bieżącymi kanałami lub źródłami
31. **Źródło:** Wyświetla wszystkie dostępne audycje i źródła

(\*\*) *Jeśli funkcja jest obsługiwana przez Twój TV.*

### Przypis:

Czerwony, zielony, niebieski i żółty przycisk są wielofunkcyjne; proszę postępować zgodnie z wyświetlanymi podpowiedziami i instrukcjami.

## Połączenia

Złącze	Typ	Kable	Urządzenie
	Połączenie Scart (tył)		
	Połączenie VGA (tył)		
<b>BOCZNE AV (**)</b> 	Połączenie PC/YPbPr Audio (bok)	 Kabel audio YPbPr/PC	
<b>BOCZNE AV (**)</b> 	Połączenie PC/YPbPr Audio (bok)	 Kabel do podłączenia audio/ wideo z boku      Kabel audio YPbPr/PC	
	Połączenie HDMI (tył)		
<b>SPDIF (**)</b> 	Połączenie SPDIF (wyjście optyczne) (tył)		
<b>SPDIF (**)</b> 	Połączenie SPDIF (wyjście koncentryczne) (tył)		
<b>BOCZNE AV (**)</b> 	Połączenie boczne AV (Audio/Video) (bok)	 Kabel AV	
<b>BOCZNE AV (**)</b> 	Połączenie boczne AV (Audio/Video) (bok)	 Kabel do podłączenia audio/ wideo z boku      Kabel audio i wideo	
<b>SŁUCHAWKI</b> 	Połączenie słuchawkowe (bok)		
<b>YPBPR</b> 	Połączenie wideo YPbPr (tył)	 Kabel do połączeń PC do YPbPr	
	Połączenie USB (bok)		
	Połączenie CI (bok)		

**UWAGA:** Do podłączania urządzeń poprzez YPbPr lub boczne wejście AV należy użyć kabli dołączonych do zestawu. Patrz: rysunki po lewej stronie. | Aby przesłać sygnał YPbPr poprzez wejście VGA, można użyć kabla YPbPr do VGA. | Nie można jednocześnie korzystać z VGA i YPbPr. | Aby włączyć dźwięk PC/YPbPr, do połączenia audio należy użyć bocznych wejść audio i kabla YPbPr/PC audio. | Aby włączyć dźwięk PC/YPbPr, do wykonania połączenia musisz skorzystać z bocznego wejścia AV i kabla YPbPr/PC audio, korzystając z jego CZERWONEJ i BIAŁEJ wtyczki. | Jeśli urządzenie zewnętrzne jest podłączone poprzez gniazdko SCART, TV automatycznie przełączy się na tryb AV. | Podczas oglądania kanałów DTV (Mpeg4 H.264) lub w trybie przeglądarki mediów, wyjście poprzez gniazdko scart nie będzie dostępne. | Przy korzystaniu z montażu ściennego (dostępnego na rynku, jeśli poza zestawem), zalecamy podłączenie wszystkich kabli do tylnych wejść w TV przed zamontowaniem urządzenia na ścianie. | Moduł CI można wprowadzić lub wyjąć tylko wtedy, gdy TV jest WYŁĄCZONY. Szczegółowe informacje o ustawieniach znajdują Państwo w instrukcji obsługi modułu. Każde wejście USB odbiornika TV obsługuje urządzenia do 500mA włącznie. Podłączanie urządzeń o natężeniu prądu elektrycznego powyżej 500mA może uszkodzić TV. Podłączając kabel HDMI do swojego telewizora, musisz korzystać wyłącznie z ekranowanego kabla HDMI, gwarantującego wystarczającą ochronę przed szkodliwym promieniowaniem.



Jeśli chcesz podłączyć urządzenie do telewizora, upewnij się najpierw, że to urządzenie, i telewizor są wyłączone. Po podłączeniu, możesz włączyć oba urządzenia i zacząć z nich korzystać.


(\*\*) Jeśli funkcja jest obsługiwana przez Twój TV

## Włączanie/wyłączanie


### Aby włączyć telewizor

Proszę podłączyć kabel zasilania do gniazdka, w którym płynie prąd zmienny o napięciu 220-240V, 50 Hz.

Aby włączyć telewizor, kiedy znajduje się on w trybie oczekiwania:

- Wciśnij na pilocie przycisk  - **Oczekiwanie**, **"Program +/-"** lub przycisk numeryczny.
- Naciśnij na krótko boczny przycisk funkcyjny na TV, aż włączy się on z trybu oczekiwania.

### Aby wyłączyć telewizor

Naciśnij przycisk  - **Oczekiwanie** na pilocie lub przycisk funkcyjny z boku telewizora - telewizor przełączy się wtedy w tryb oczekiwania.

**Aby całkowicie wyłączyć TV, wyciągnij wtyczkę kabla z gniazdka.**

***Uwaga:** Gdy telewizor przełącza się w tryb oczekiwania, dioda LED trybu oczekiwania może migać, wskazując, że funkcje takie jak wyszukiwanie, pobieranie danych OAD lub timer są aktywne. Dioda LED może także mrugać podczas włączania TV z trybu oczekiwania.*

## Pierwszej instalacji

Przy pierwszym włączeniu TV pojawi się ekran wyboru języka. Wybierz żądany język i naciśnij **OK**.

Na następnym ekranie ustaw swoje preferencje, korzystając z przycisków kierunkowych.

***Uwaga:** W zależności od wybranego Kraju, w tym miejscu może być konieczne potwierdzenie kodu PIN. Wybrany PIN nie może być 0000. Musisz go wprowadzić, jeśli później zostaniesz poproszony o PIN, w celu dokonania jakichkolwiek zmian w menu.*

*M7(\*) typ operatora zostanie określony zgodnie z wyborem **Języka i Kraju** dokonany podczas **Pierwszej instalacji**.*

*(\*) M7 jest dostawcą cyfrowej usługi satelitarnej.*

### Wybór typu nadawania sygnału telewizyjnego

**Antena cyfrowa:** Jeśli wybrana jest opcja **Antena Cyfrowa**, po ukończeniu innych ustawień wstępnych, TV wyszuka naziemne sygnały telewizji cyfrowej.

**TV cyfrowa kablowa:** Jeśli włączono opcję **Cyfrowej Telewizji Kablowej**, po ukończeniu innych ustawień wstępnych, TV wyszuka cyfrowe sygnały telewizji kablowej. Zgodnie z innymi osobistymi, przed rozpoczęciem wyszukiwania może zostać wyświetlona wiadomość potwierdzająca. Wybierz **TAK** i naciśnij **OK**, aby kontynuować. Aby anulować operację, wybierz **NIE** i naciśnij **OK**. Możesz wybrać **Sieć** lub ustawić wartości, takie jak: **Częstotliwość**, **ID Sieci** i **Krok Wyszukiwania**. Po zakończeniu proszę wcisnąć przycisk **OK**.



***Uwaga:** Czas trwania wyszukiwania będzie zależał od wybranego **Kroku Wyszukiwania**.*

**Satelita(\*\*)** Jeśli wybrana jest opcja **Satelita**, po ukończeniu innych ustawień wstępnych, TV wyszuka cyfrowe sygnały telewizji satelitarnej. Przed wykonaniem wyszukiwania telewizji satelitarnej należy zmienić pewne ustawienia. Przed rozpoczęciem wyszukiwania programów satelitarnych, wyświetlone zostanie menu, w którym można wybrać instalację operatora **M7**. Aby rozpocząć instalację operatora **M7**, ustaw **typ instalacji** jako **operator**, a **operatora satelitarnego** jako oddzielnego operatora **M7**. Następnie, zaznacz opcję **preferowane wyszukiwanie** i ustaw na **automatyczne wyszukiwanie kanałów** i naciśnij **OK**, aby rozpocząć automatyczne wyszukiwanie. Opcje te mogą być wstępnie ustawione w zależności od wyboru **języka** oraz **kraju**, dokonanego we wcześniejszych etapach procesu pierwszej instalacji. Możesz zostać poproszony(a) o wybór **HD/SD** lub listy kanałów danego kraju w zależności od typu Twojego operatora **M7**. Wybierz jeden z nich i naciśnij **OK**, aby kontynuować.

Poczekaj, aż wyszukiwanie dobiegnie końca. Lista została teraz zainstalowana.

Podczas dokonywania instalacji operatora **M7**, jeśli chcesz użyć parametrów instalacji satelitarnej, które różnią się od ustawień domyślnych, należy wybrać opcję **preferowanego wyszukiwania** jako **wyszukiwanie ręczne** i naciśnąć przycisk **OK**, aby kontynuować. Następnie, pojawi się menu **Typu Anteny**.

W celu wyszukiwania kanałów satelitarnych innych niż kanały **M7**, należy rozpocząć standardową instalację. Wybierz **typ instalacji** jako **standardowy**, a następnie naciśnij przycisk **OK**, aby kontynuować. Następnie, pojawi się menu **Typu Anteny**.

Do wyboru są trzy typy anteny. Można wybrać **typ anteny** jako **Direct**, **pojedynczy kabel satelitarny** lub **przełącznik DiSEqC**, używając przycisków  lub .

• **Direct:** Wybierz ten typ anteny, jeśli masz jeden odbiornik i antenę satelitarną. Naciśnij **OK**, aby kontynuować. Wybierz dostępnego satelitę na następnym ekranie i naciśnij **OK** żeby wyszukać programy.

• **Pojedynczy kabel satelitarny:** Wybierz ten typ anteny, jeśli masz wiele odbiorników i system pojedynczy kabel satelitarny. Naciśnij **OK**, aby kontynuować. Skonfiguruj ustawienia zgodnie z instrukcjami na następnym ekranie. Naciśnij **OK**, aby wyszukać programy.

• **Przełącznik DiSEqC:** Wybierz ten typ anteny, jeśli masz kilka anten satelitarnych i przełącznik DiSEqC. Naciśnij **OK**, aby kontynuować. Na następnym ekranie można ustawić cztery opcje **DiSEqC** (jeśli

dostępne). Wciśnij przycisk **OK** aby przeszukać pierwszego satelitę z listy.

**(\*\*) Jeśli funkcja jest obsługiwana przez Twój TV.**

**Analogowy:** Jeśli wybrana jest opcja **Analogowa**, po ukończeniu innych ustawień wstępnych, TV wyszuka naziemnie sygnały telewizji analogowej.

Dodatkowo, możesz ustawić typ nadawania sygnału telewizyjnego, jako swój ulubiony. Podczas procesu wyszukiwania pierwszeństwo przypadnie wybranemu typom audycji, a kanały zostaną umieszczone na początku **listy kanałów**. Po zakończeniu wciśnij **OK** aby kontynuować.

Można w tym momencie uruchomić Tryb Sklepu. Opcja ta skonfiguruje ustawienia TV dla otoczenia sklepu w zależności od modelu i może wyświetlić u góry ekranu pasek z informacjami na temat funkcji obsługiwanych przez TV. To ustawienie jest przeznaczone wyłącznie do wykorzystania w sklepie. Dla użytku domowego zaleca się wybranie **trybu domowego**. Opcja ta będzie dostępna w menu **System>Ustawienia>Więcej** i można ją będzie później włączyć/wyłączyć.

Naciśnij przycisk **OK** na pilocie, aby kontynuować. Po zakończeniu wprowadzania ustawień wstępnych, TV rozpocznie wyszukiwanie dostępnych audycji wybranego typu nadawania sygnału telewizyjnego.

Po zapisaniu wszystkich dostępnych stacji, wyświetlone zostaną wyniki wyszukiwania. Naciśnij **OK**, aby kontynuować. Następnie, zostanie wyświetlone menu **Edycji Listy Kanałów**. Możesz zmienić listę kanałów zgodnie ze swoimi preferencjami lub nacisnąć przycisk **Menu** aby wyjść i oglądać TV.

Podczas wyszukiwania pojawi się wiadomość pytająca, czy chcesz posortować kanały według LCN(\*). Wybierz **Tak** i naciśnij **OK**, aby potwierdzić.

**(\*) LCN to system logicznego numerowania kanałów, organizujący dostępne programy zgodnie z rozpoznawalną sekwencją numerów kanałów (jeśli dostępne).**

**Uwagi:** Aby wyszukać kanały M7 po **pierwszej instalacji**, należy ponownie przeprowadzić pierwszą instalację. Można też nacisnąć przycisk **Menu** i wejść w menu **Instalacja>Automatyczne wyszukiwanie kanałów>Satelita**. Następnie należy wykonać te same czynności, o których mowa powyżej, w części dotyczącej telewizji satelitarnej.

Nie wyłączaj telewizora podczas inicjalizacji pierwszej instalacji. Należy zwrócić uwagę, iż niektóre opcje mogą być niedostępne, zależnie od wybranego kraju.

### **Korzystanie z opcji SatcoDX(\*\*)**

Operacje SatcoDX mogą zostać wykonane przy pomocy menu **Instalacja>Ustawienia satelity**. W menu SatcoDX znajdują się dwie opcje dotyczące SatcoDX.

Możesz pobrać lub wysłać dane SatcoDX. Aby wykonać te czynności, najpierw należy podłączyć urządzenie USB do telewizora.

Możesz przesłać bieżące serwisy i odnośne satelity oraz transpondery TV na urządzenie USB.

Dodatkowo możesz pobrać jeden z plików SatcoDX przechowywanych na USB na telewizor.

Gdy wybierzesz jeden z plików, wszystkie programy oraz odnośne satelity i transpondery znajdujące się w tym pliku zostaną zapisane w TV. Jeśli są tam zainstalowane programy naziemne, kablowe i/lub analogowe, zostaną one zachowane i tylko programy satelitarne zostaną usunięte.

Następnie sprawdź ustawienia anteny i dokonaj zmian, jeśli to konieczne. Jeśli ustawienia anteny nie są poprawnie skonfigurowane, na ekranie może pojawić się wiadomość „Brak sygnału”.

**(\*\*) Jeśli funkcja jest obsługiwana przez Twój TV.**

### **Odtwarzanie mediów poprzez wejście USB**

*Używając wejść USB można podłączyć do telewizora dysk twardy 2.5" i 3.5" (z zasilaniem zewnętrznym) lub pendrive.*

**WAŻNE!** Przed podłączeniem nośnika danych do telewizora, wykonaj kopię zapasową znajdujących się na nim danych. Producent nie ponosi żadnej odpowiedzialności za uszkodzenie plików lub utratę danych. Pewne typy urządzeń USB (np. odtwarzacze MP3), lub dyski twarde/pendrivy mogą nie być kompatybilne z tym odbiornikiem TV. TV obsługuje formatowanie dysku w systemie plików FAT32 i NTFS, ale nagrywanie nie będzie dostępne na dyskach sformatowanych w systemie plików NTFS.

Podczas formatowania twardych dysków USB o pojemności większej niż 1 TB (Terabajt), mogą pojawić się pewne problemy.

Odczekaj chwilę przez każdym podłączeniem i odłączeniem, gdyż odtwarzacz może nadal czytać pliki. Nie zastosowanie się do tej wskazówki może spowodować uszkodzenie fizyczne odtwarzacza USB, oraz samego urządzenia USB. Nie wyjmuj napędu podczas odtwarzania pliku.

Do wejść USB telewizora można podłączyć hub USB. W tym przypadku zalecamy huby USB z zewnętrznym zasilaniem.

Jeśli zamierzasz podłączyć dysk twardy USB zalecamy podłączyć go bezpośrednio do wejścia USB telewizora.

**Uwaga:** Podczas oglądania plików graficznych, menu przeglądarki mediów może wyświetlić tylko 1000 plików przechowywanych na podłączonym urządzeniu USB.

### **Nagrywanie programu (\*\*)**

**WAŻNE:** Używając nowego dysku USB, zaleca się go najpierw sformatować, używając funkcji telewizora **Formatuj dysk** w menu **Przeglądarka mediów>Ustawienia>Ustawienia nagrywania**.

Aby nagrać program, powinieneś najpierw podłączyć dysk USB do TV, gdy jest on wyłączony. Powinieneś następnie włączyć TV, aby włączyć funkcję nagrywania.

Aby móc wykorzystać napęd USB do nagrywania, powinieneś posiadać 2 GB wolnego miejsca i być kompatybilny z USB 2.0. Jeśli urządzenie USB nie jest kompatybilne, pojawi się wiadomość o błędzie.

Do zapisu długich programów, takich jak filmy, zaleca się stosowanie napędów Twardych dysków (HDD) USB.

Nagrane programy są zapisywane na podłączony dysk USB. Jeśli chcesz, możesz zapisać/skopiować nagrania na swój komputer; niemniej jednak, nie będzie można odtwarzać tych nagrań na komputerze. Nagrania można odtwarzać wyłącznie na telewizorze.

Podczas korzystania z przesunięcia czasu, mogą wystąpić zakłócenia synchronizacji obrazu z dźwiękiem. Nagrywanie radia nie jest obsługiwane. TV może nagrać do dziesięciu godzin programów.

Nagrane programy są dzielone na partycje 4GB.

Jeśli prędkość zapisu podłączonego dysku USB jest niewystarczająca, nagrywanie może nie powieść się, i opcja przesunięcia czasu może być niedostępna.

Do nagrywania programów HD zaleca się stosowanie dysków twardych USB.

Nie wyciągaj USB/HDD podczas nagrywania. Może to uszkodzić podłączony USB/HDD.

Dostępna jest obsługa kilku partycji. Obsługiwane są maksymalnie dwie różne partycje. Pierwsza partycja dysku USB wykorzystywana jest do funkcji PVR. Aby ją móc wykorzystać do funkcji PVR, musi zostać ona sformatowana jako partycja podstawowa.

Niektóre pakiety strumieniowe mogą nie zostać nagrane z powodu problemów z sygnałem, co może czasem spowodować zamrażanie obrazu podczas odtwarzania.

Przyciski Nagrywaj, Odtwarzaj, Pauza, Wyświetl (dla dialogu listy odtwarzania) nie mogą być używane podczas włączonego teletekstu. Jeśli nagrywanie jest rozpoczęte przez timer, teletekst jest wyłączany automatycznie. Również korzystanie z teletekstu podczas trwającego nagrywania lub odtwarzania jest niemożliwe.

*(\*\*) Jeśli funkcja jest obsługiwana przez Twój TV*

#### Nagrywanie z przesunięciem czasu (\*\*)

Naciśnij przycisk **||** (PAUZA) podczas oglądania audycji, aby przełączyć na tryb przesunięcia czasu. W trybie przesunięcia czasu, program jest zatrzymany i jednocześnie nagrywany na podłączony dysk USB.

Naciśnij przycisk **▶** (REPRODUZIR) ponownie, aby kontynuować oglądanie programu od momentu jego zatrzymania. Naciśnij przycisk **Stop**, aby zatrzymać

tryb przesunięcia czasu i powrócić do oglądania audycji na żywo.

Przesunięcie czasu nie może być używane w trybie radia.

Nie można używać funkcji szybkiego przewijania do tyłu z przesunięciem czasu przed przesunięciem nagrania przy pomocy opcji szybkiego przewijania do przodu.

*(\*\*) Jeśli funkcja jest obsługiwana przez Twój TV*

#### Natychmiastowe nagrywanie (\*\*)

Naciśnij przycisk **■** (NAGRYWANIA), aby rozpocząć natychmiastowe nagrywanie oglądanego właśnie programu. Możesz nacisnąć przycisk **■** (NAGRYWANIA) na pilocie, aby nagrać kolejną audycję po wybraniu następnego programu z poziomu EPG. Proszę nacisnąć **Stop**, aby anulować natychmiastowe nagrywanie.

W trybie nagrywania nie można pozalać programów lub korzystać z **przeglądarki mediów**. Jeśli na pamięci USB nie ma wystarczająco dużo miejsca podczas nagrywania programu lub podczas oglądania z przesunięciem czasu, wyświetli się komunikat ostrzegawczy.

*(\*\*) Jeśli funkcja jest obsługiwana przez Twój TV*

#### Oglądanie nagranych programów (\*\*)

Wybierz nagrania z menu przeglądarki mediów. Wybierz nagrany program z listy (jeśli został on uprzednio nagrany). Aby sprawdzić **opcje odtwarzania**, naciśnij **OK**. Wybierz opcję i naciśnij przycisk **OK**.

Naciśnij **Zatrzymaj**, aby zatrzymać odtwarzanie i powrócić do menu **nagrań**.

#### Powolne odtwarzanie do przodu

Naciskając **||** (PAUZA) podczas odtwarzania nagranego programu, uaktywni się opcję powolnego odtwarzania do przodu. Możesz użyć przycisku **Szybkiego przewijania** do przodu, aby włączyć powolne przewijania do przodu. Naciskając przycisk **Szybkiego przewijania** do przodu, zmieni się prędkość wolnego przewijania do przodu.

**Uwaga:** Dostęp do menu głównego i elementów menu nie będzie możliwy podczas odtwarzania. Należy również pamiętać, że wcześniej zaprogramowane nagrywania nie będą działać podczas korzystania z menu **nagrań**.

*(\*\*) Jeśli funkcja jest obsługiwana przez Twój TV*

#### Konfiguracja nagrywania (\*\*)

Wybierz element **Ustawienia nagrania** w menu **Przeglądarka mediów>Ustawienia**, aby skonfigurować ustawienia nagrywania.

**Formatuj dysk:** Funkcję formatowania dysku można wykorzystać do sformatowania podłączonego dysku



USB. Kod PIN jest wymagany do skorzystania z funkcji **Formatowania dysku**.

**Uwaga:** Domyślny PIN może być ustawiony na **0000** lub **1234**. Jeśli określono PIN (jest wymagany w zależności od wybranego kraju) podczas **Pierwszej instalacji**, użyj go.

**WAŻNE:** Formatowanie napędu USB usunie z niego WSZYSTKIE dane, a jego system plików zostanie skonwertowany na FAT32. W większości przypadków błędy pracy zostaną naprawione po formatowaniu, lecz utracisz WSZYSTKIE dane.

Jeśli komunikat „**Dysk USB jest zbyt wolny do zapisu**” pojawi się na ekranie podczas rozpoczęcia nagrywania, spróbuj zrestartować nagrywanie. Jeśli nadal występuje ten sam błąd, możliwe, że Państwa urządzenie USB nie spełnia wymogów technicznych dotyczących prędkości. Spróbuj podłączyć inny dysk USB.

**(\*\*)** Jeśli funkcja jest obsługiwana przez Twój TV

### Menu przeglądarki mediów

Można wyświetlać zdjęcia, odtwarzać muzykę i filmy przechowywane na dysku USB po jego podłączeniu do TV. Podłącz dysk USB do jednego z wejść USB znajdujących się z boku TV. Naciśnij przycisk **Menu** w trybie **Przeglądarki mediów** uzyskasz dostęp do opcji menu **obrazu**, **dźwięku** i **ustawień**. Ponowne naciśnięcie przycisku **Menu** spowoduje wyjście z tego ekranu. Możesz zmienić ustawienia **przeglądarki mediów** przy pomocy menu **ustawień**.

<b>Obsługa trybu pętla/ losowe</b>	
Rozpocznij odtwarzanie, używając przycisku <b>odtwarzania</b> i uruchom	Wszystkie pliki wykazu będą nieprzerwanie odtwarzane w pierwotnej kolejności
Rozpocznij odtwarzanie, używając przycisku <b>OK</b> i uruchom	Plik będzie odtwarzany bez przerwy (powtarzany)
Rozpocznij odtwarzanie, używając przycisku <b>odtwarzania</b> i uruchom	Wszystkie pliki wykazu będą odtwarzane raz w kolejności losowej
Rozpocznij odtwarzanie, używając przycisku <b>odtwarzania</b> i uruchom	Wszystkie pliki wykazu będą nieprzerwanie odtwarzane w tej samej kolejności losowej.

Ta funkcja pozwala na sterowanie urządzeniami z aktywnym CEC, połączonymi portami HDMI przy pomocy pilota TV.

Opcję **CEC** w menu **System>Ustawienia>Więcej** należy najpierw ustawić jako **Aktywną**. Naciśnij przycisk Źródło i wybierz wejście HDMI podłączonego urządzenia CEC z menu Listy źródeł. W przypadku podłączenia nowego urządzenia źródłowego CEC, zostanie ono wymienione w menu źródeł z nazwą własną zamiast nazwą podłączonego portu HDMI (jak np.: Odtwarzacz DVD, Rejestrator 1, itp.).

Pilot TV jest automatycznie zdolny do wykonania głównych funkcji po wybraniu podłączonego źródła HDMI.

Aby wyłączyć tę funkcję i obsługiwać telewizor ponownie za pomocą pilota, naciśnij przycisk **Quick Menu** na pilocie, podświetli **CEC RC Passthrough**, a następnie **wyłącz** tę funkcję naciskając przycisk kierunkowy w lewo lub prawo. Tę funkcję można także uaktywnić lub wyłączyć z menu **System>Ustawienia>Więcej**.

Odbiornik TV obsługuje także funkcję ARC (kanał zwrotny audio). Ta funkcja oznacza łącze audio mające zastąpić inne kable pomiędzy telewizorem a systemem audio (odbiornikiem A/V lub układem głośnikowym).

Przy aktywnej funkcji ARC telewizor nie wycisza automatycznie innych swoich wyjść audio. Dlatego zachodzi konieczność ręcznego zmniejszenia głośności telewizora do zera, jeśli użytkownik życzy sobie słuchać ścieżki dźwiękowej tylko z podłączonego urządzenia audio (tak samo jako w przypadku innych optycznych czy współosiowych wyjść audio). Jeśli zajdzie potrzeba zmiany poziomu głośności podłączonego urządzenia, należy wybrać to urządzenie z listy źródeł. W takim przypadku klawisze kontroli poziomu głośności zostaną przyporządkowane do podłączonego urządzenia audio.

**Uwaga:** ARC obsługiwane jest tylko poprzez wejście HDMI1.

### Sterowanie systemem audio

Pozwala zastosować wzmacniacz/odbiornik audio razem z TV. Głośność można regulować pilotem TV. Aby uruchomić tę funkcję, należy ustawić opcję głośników w menu **System>Ustawienia>Więcej** jako **Wzmacniacz**. Głośniki telewizora zamilkną, a dźwięk oglądanego źródła będzie emitowany z podłączonego systemu audio.

**Uwaga:** Urządzenie audio powinno obsługiwać funkcję **System Audio Control**, a opcja **CEC** powinna być **włączona**.

## Zawartość menu TV

System - Zawartość menu Obraz	
Tryb	Tryb obrazu może zostać dopasowany do indywidualnych upodobań. Tryb obrazu może zostać ustawiony wg jednej z tych opcji: <b>Kino, Gry (opcja), Sport, Dynamiczny i Naturalny</b> .
Kontrast	Dopasowuje wartości jasności i ciemności obrazu.
Jasność	Dopasowuje wartości jasności ekranu.
Ostrość	Ustawia wartości ostrości dla obiektów wyświetlanych na ekranie.
Kolor	Ustawia wartości kolorów, dopasowując je.
Oszczędzanie energii	Dla ustawień <b>oszczędzania energii na osobiste, minimum, średnie, maksymalne, auto, ekran wyłączony lub wyłączone</b> . <b>Uwaga: Dostępność opcji może zależeć od wybranego trybu.</b>
Podświetlenie	To ustawienie kontroluje poziom podświetlenia. Funkcja podświetlenia będzie wyłączona, jeśli <b>oszczędzanie energii</b> jest ustawione na opcję inną niż <b>osobiste</b> .
Ustawienia zaawansowane	
Kontrast dynamiczny	Wartość kontrastu dynamicznego może zostać zmieniona zgodnie z upodobaniami.
Redukcja szumów	Jeżeli sygnał jest słaby i występują zakłócenia obrazu, użyj ustawienia <b>Redukcji Szumu</b> , aby zredukować takie zakłócenia.
Temperatura koloru	Ustawia pożądaną temperaturę koloru. Dostępne są opcje <b>zimny, normalny, ciepły i osobiste</b> .
Biały punkt	Ustawienie to będzie dostępne, jeśli opcja <b>temperatury koloru</b> jest ustawiona na <b>osobistą</b> . Zwiększ "ciepło" lub "zimno" koloru, naciskając przyciski kierunkowe Lewo lub Prawo.
Powiększenie obrazu	Ustawia żądany format rozmiaru obrazu.
Tryb filmu	Filmy są nagrywane z różną ilością ramek wyświetlanych na sekundę, która jest inna niż w przypadku normalnych programów telewizyjnych. Włącz tę funkcję w trakcie oglądania filmu, aby lepiej widzieć sceny z szybkim ruchem.
Odcień skóry	Poziom kontrastu może być zmieniony pomiędzy -5 a 5.
Zmiana koloru	Ustawia pożądaný ton koloru.
Wzmocnienie RGB (opcja)	Korzystając z opcji <b>wzmocnienia RGB</b> można ustawić wartości temperatury koloru.
Pełny zakres HDMI	Podczas oglądania ze źródła HDMI, funkcja ta będzie widoczna. Można użyć tej funkcji, aby poprawić czerń w obrazie.
Pozycja PC	Pojawia się, gdy źródło wejścia jest ustawione na VGA/PC.
Automatyczne pozycjonowanie	Automatycznie optymalizuje wyświetlanie. Naciśnij OK, aby zoptymalizować.
Pozycja pozioma	Ten element przesuwa obraz poziomo w prawą lub lewą stronę na ekranie.
Pozycja pionowa	Ten element przesuwa obraz pionowo w górę lub w dół na ekranie.
Zegar punktów	Zegar punktów pozwala na wyregulowanie zakłóceń, które pojawiają się jako pasma pionowe przy intensywnym wyświetlaniu punktów np. na arkuszu kalkulacyjnym lub w paragrafach lub tekście z mniejszą czcionką.
Faza	Zależnie od źródła wejścia (komputer, itp.) obraz na ekranie może być zamglony lub zaszumiony. Możesz użyć tej opcji, aby uzyskać czystszy obraz metodą prób i błędów.
Reset	Resetuje ustawienia obrazu do ustawień fabrycznych. (za wyjątkiem trybu gry).
W trybie VGA (PC), niektóre opcje w menu obrazu będą niedostępne. Zamiast tego, ustawienia trybu VGA zostaną dodane do <b>ustawień obrazu podczas trybu PC</b> .	

<b>System - zawartość menu dźwięku</b>	
<b>Głośność</b>	Ustawia głośność.
<b>Equalizer</b>	Wybiera tryb equalizera. Ustawienia indywidualne są dostępne tylko w trybie <b>Użytkownika</b> .
<b>Balans</b>	Dopasowuje głośność dźwięku dochodzącego z lewego lub prawego głośnika.
<b>Słuchawki</b>	Ustawia głośność słuchawek. Przed użyciem słuchawek proszę się upewnić, że dźwięk w słuchawkach jest ustawiony na niskim poziomie w celu uniknięcia uszkodzenia słuchu.
<b>Tryb dźwięku</b>	Możesz wybrać tryb dźwięku (jeśli jest to obsługiwane na oglądanym kanale).
<b>AVL (Funkcja automatycznego ograniczania głośności)</b>	Ustawia określony poziom głośności dla programów.
<b>Słuchawki/Wyjście audio</b>	Podłączając zewnętrzny wzmacniacz do TV, korzystając z wyjścia słuchawkowego, możesz wybrać tę opcję jako <b>Lineout</b> . Jeśli podłączyłeś słuchawki do TV, ustaw tę opcję jako <b>Słuchawki</b> . Przed użyciem słuchawek, upewnij się, że ten element menu jest ustawiony na <b>Słuchawki</b> . Jeśli jest ustawiony na <b>Lineout</b> , sygnał wyjściowy w gniazdku słuchawkowym będzie ustawiony na maksimum, co może uszkodzić słuch.
<b>Basy dynamiczne</b>	Włącza lub wyłącza basy dynamiczne.
<b>Dźwięk przestrzenny</b>	Dźwięk przestrzenny może być Włączony lub Wyłączony.
<b>Wyjście cyfrowe</b>	Ustawia tryb audio wyjścia cyfrowego.

System - Zawartość menu ustawień	
Dostęp warunkowy	Kontroluje moduły dostępu warunkowego, jeśli są dostępne.
Język	Możesz ustawić inny język, w zależności od nadawcy i kraju.
Kontrola rodzicielska:	<p>Aby zmienić ustawienia kontroli rodzicielskiej wprowadź poprawne hasło. W tym menu możesz z łatwością ustawić <b>Blokadę Menu</b>, <b>Blokadę Programów Niedozwolonych dla Dzieci</b>, <b>Blokadę Klawiszy</b> oraz <b>Ochronę Rodzicielską</b>. Możesz również ustawić nowy PIN lub zmienić domyślny PIN CICAM, korzystając z odpowiednich opcji.</p> <p><b>Uwaga:</b> Niektóre opcje mogą być niedostępne, zależnie od wybranego kraju przy Pierwszej Instalacji. Domyślny PIN może być ustawiony na 0000 lub 1234. Jeśli określono PIN (jest wymagany w zależności od wybranego kraju) podczas Pierwszej Instalacji, użyj go.</p>
Timery	Ustawia timer uśpienia, który wyłączy telewizor po wybranym czasie. Ustawia timery dla wybranych programów.
Data/Godzina	Ustawia datę i godzinę.
Źródła	Włącza lub wyłącza opcje wybranych źródeł.
Dostępność	Wyświetla opcje dostępności telewizora.
Osoby Niedosłyszące	Włącza funkcje specjalne przesyłane przez nadawcę programu.
	<p>Dla oglądających program osób niewidomych i niedowidzących odtwarzana będzie ścieżka dźwiękowa z narracją. Naciśnij <b>OK</b>, aby wyświetlić wszystkie dostępne opcje menu <b>Opisu Audio</b>. Funkcja ta jest dostępna tylko wtedy, jeśli obsługuje ją nadawca.</p> <p><b>Uwaga:</b> Funkcja opisu audio jest niedostępna podczas nagrywania lub korzystania z funkcji przesunięcia czasu.</p>
Opis Audio	
Więcej	Wyświetla inne opcje ustawień telewizora.
Limit Czasu Menu	Zmienia limit dla czasu wyświetlania menu.
Aktualizacja oprogramowania	Zapewnia najnowsze oprogramowanie fabryczne telewizora. Naciśnij <b>OK</b> , aby wyświetlić opcje menu.
Wersja Aplikacji	Wyświetla aktualną wersję oprogramowania.
Tryb Napisy	Opcja ta jest używana to wyboru rodzaju napisów wyświetlanych na ekranie (napisy <b>DVB</b> / napisy <b>Teletekstowe</b> ), jeśli oba rodzaje będą dostępne. Wartość domyślna to napisy <b>DVB</b> . Funkcja ta jest dostępna dla wybranej opcji kraju: Norwegia.
Automatyczne Wyłączenie Telewizora	Ustawia żądaną godzinę, o której TV ma automatycznie wejść w tryb oczekiwania.
Klucz Biss (**)	Biss jest sygnałem satelitarnym szyfrującym system, który jest używany do niektórych transmisji. Jeśli musisz wprowadzić Biss dla danej transmisji, możesz użyć tych ustawień. Aby wprowadzić klucz żądaną transmisji, podświetl <b>klucz Biss</b> i naciśnij <b>OK</b> .
Tryb Sklepu	Wybierz ten tryb w celu demonstracji możliwości telewizora. Podczas, gdy włączony jest <b>Tryb Sklepu</b> , niektórych funkcji w menu TV nie będzie można ustawić.
Tryb Włączania	Ustawienie to konfiguruje preferencje trybu uruchamiania. Dostępne są opcje Ostatni stan i Tryb oczekiwania.
CEC	Ustawienie to pozwala na całkowite włączenie lub wyłączenie funkcji CEC. Naciśnij przycisk w Lewo lub w Prawo, aby włączyć lub wyłączyć tę funkcję.
Automatyczne włączanie CEC	Funkcja ta pozwala podłączonemu urządzeniu kompatybilnemu z HDMI-CEC na automatyczne włączenie TV i przełączanie na swoje wejście źródła. Naciśnij przycisk w Lewo lub w Prawo, aby włączyć lub wyłączyć tę funkcję.
Głośniki	Aby usłyszeć dźwięk TV poprzez podłączone kompatybilne urządzenie audio, ustaw jako <b>Wzmocniacz</b> . Możesz korzystać z pilota TV do sterowania głośnością urządzenia audio.
OSS	Wyświetla informację o licencji Oprogramowania Open Source.

(\*\*) Jeśli funkcja jest obsługiwana przez Twój TV

<b>Zawartość menu instalacji</b>	
<b>Automatyczne wyszukiwanie kanałów (ponowne strojenie)</b>	Wyświetla opcje automatycznego strojenia. <b>Antena cyfrowa:</b> Wyszukuje i zapisuje stacje DVB. <b>TV cyfrowa kablowa:</b> Wyszukuje i zapisuje kablowe stacje DVB. <b>Analogowy:</b> Wyszukuje i zapisuje stacje analogowe. <b>Satelita:</b> Wyszukuje i zapisuje stacje satelitarne.
<b>Ręczne wyszukiwanie kanałów</b>	Funkcja ta może być użyta wyłącznie dla przekazu bezpośredniego.
<b>Wyszukiwanie kanałów sieciowych</b>	Wyszukuje kanały połączone ze stacjami. <b>Antena cyfrowa:</b> Wyszukuje kanały sieciowe odbierane przez antenę. <b>TV cyfrowa kablowa:</b> Wyszukuje kanały sieciowe odbierane przez kabel.
<b>Dostrajanie analogowe</b>	Funkcja może być używana do dostrajania kanałów analogowych. Funkcja ta jest niedostępna jeśli nie są zapisane żadne kanały analogowe.
<b>Ustawienia satelitarne (**)</b>	Wyświetla ustawienia satelitarne. <b>Lista satelitów:</b> Wyświetla dostępne satelity. Możesz <b>Dodać</b> , <b>Usunąć</b> lub <b>Zmienić</b> ustawienia satelity na tej liście. <b>Instalacja anteny:</b> Możesz zmienić ustawienia anteny satelitarnej i rozpocząć nowe wyszukiwanie satelitarne. <b>SatcoDX:</b> Możesz wgrać lub pobrać dane SatcoDX stosując odpowiednie opcje.
<b>Ustawienia instalacyjne (opcja)</b>	Wyświetla menu ustawień instalacji. <b>Wyszukiwanie w trybie oczekiwania:</b> TV wyszuka, będąc w trybie oczekiwania, brakujące lub nowe kanały. Wyświetlone zostaną wszelkie nowo odnalezione programy.
<b>Czyszczenie listy serwisowej</b>	Tego ustawienia używa się do usuwania zapisanych kanałów. To ustawienie jest widoczne tylko wtedy, gdy opcja <b>Kraju</b> ustawiona jest na Danię, Szwecję, Norwegię lub Finlandię.
<b>Wybierz aktywną sieć</b>	Ustawienie to pozwala na wyświetlanie na liście kanałów tylko audycji z konkretnej sieci. Funkcja ta jest dostępna dla wybranej opcji kraju: Norwegia.
<b>Pierwsza Instalacja</b>	Usuwa wszystkie zachowane kanały i ustawienia, resetuje TV do ustawień fabrycznych.

(\*\*) Jeśli funkcja jest obsługiwana przez Twój TV

## Działanie ogólne TV

### Korzystanie z listy kanałów

Telewizor sortuje wszystkie stacje zapisane na liście kanałów. Listę kanałów możesz edytować, ustawiać ulubione kanały lub aktywne stacje, przy użyciu opcji Listy Kanałów. Naciśnij przycisk OK/TV, aby otworzyć listę kanałów. Możesz filtrować listę kanałów, naciskając **niebieski** przycisk lub otworzyć menu **edytowania listy** kanałów, naciskając **zielony** przycisk, aby dokonać zaawansowanych zmian w bieżącej liście.

### Zarządzanie listą ulubionych

Możesz utworzyć cztery różne listy swoich ulubionych kanałów. Wejść w listę kanałów w menu głównym lub naciśnij zielony przycisk, gdy na ekranie wyświetlona jest lista kanałów, aby otworzyć menu edytowania listy kanałów. Wybierz żądany kanał z listy. Możesz dokonać kilku wyborów równocześnie, naciskając żółty przycisk. Następnie, naciśnij przycisk **OK**, aby otworzyć menu **opcji edytowania kanałów** i wybierz opcję **doдай/usuń ulubione**. Ponownie naciśnij przycisk **OK**. Zmień ustawienie opcji listy na **włączoną**. Wybrane kanały zostaną dodane do listy. Aby usunąć kanał lub kanały z listy ulubionych, postępuj w ten sam sposób, ustawiając żądaną opcję listy na **wyłączoną**.

Możesz skorzystać z funkcji **filtrowania** w menu **edytowania listy kanałów**, aby na stałe filtrować kanały na **liście kanałów**, zgodnie z własnymi upodobaniami. Korzystając z tej opcji **filtrowania**, możesz ustawić jedną ze swych list ulubionych tak, aby była każdorazowo wyświetlana po otwarciu **listy kanałów**. Funkcja filtrowania w menu **listy kanałów** będzie filtrować tylko aktualnie wyświetloną **listę kanałów**, aby odnaleźć kanał i na niego przełączyć. Zmiany te znikną podczas następnego otwarcia **listy kanałów**, chyba że je zapiszesz. Aby zapisać zmiany na liście, po przefiltrowaniu naciśnij **czerwony** przycisk, gdy **lista kanałów** będzie wyświetlona na ekranie.

### Konfiguracja ustawień kontroli rodzicielskiej.

Opcje menu **Ustawień Rodzicielskich** mogą być użyte do zabronienia użytkownikom oglądania pewnych programów, kanałów lub korzystania z menu. Ustawienia te można odnaleźć w menu **System>Ustawienia>Rodzicielskie**.

Aby wyświetlić menu opcji kontroli rodzicielskiej, powinno się wprowadzić numer PIN. Po wpisaniu poprawnego PINu, pojawi się menu ustawień **Kontroli Rodzicielskiej**.

**Blokada menu:** Ustawienie to zezwala na dostęp lub blokuje dostęp do wszystkich menu lub menu instalacyjnego TV.

**Blokada programów niedozwolonych dla dzieci:** Gdy opcja jest aktywna, TV pobiera ze stacji nadawczej

informacje o poziomie klasyfikacji treści programów i jeśli ten poziom jest wyłączony, uniemożliwia dostęp do audycji.

**Uwaga:** Jeśli opcja kraju przy **Pierwszej instalacji** jest ustawiona na **Francję, Włochy lub Austrię**, wartość **Blokady Programów niedozwolonych dla dzieci** ustawia się na 18 jako wartość domyślna.

**Blokada klawiszy:** Kiedy blokada klawiszy zostanie **WŁĄCZONA**, telewizor będzie mógł być sterowany jedynie za pomocą pilota. W tym przypadku przyciski kontrolne na TV nie będą działać.

**Ustawianie kodu PIN:** Definiuje nowy numer PIN.

**Domyślny PIN CICAM:** Opcja ta będzie zacięniowana jeśli moduł CI nie będzie obecny w gnieździe CI telewizora. Korzystając z tej opcji można zmienić domyślny PIN CI CAM.

**Uwaga:** Domyślny PIN może być ustawiony na **0000** lub **1234**. Jeśli określono PIN (jest wymagany w zależności od wybranego kraju) podczas **Pierwszej instalacji**, użyj go.

*Niektóre opcje mogą być niedostępne, zależnie od wybranego kraju przy **Pierwszej Instalacji**.*

### Elektroniczny przewodnik po programach (EPG)

Niektóre kanały przesyłają informacje na temat ich programu. Naciśnij przycisk Epg aby wyświetlić menu Programu telewizyjnego

Dostępne są 3 tryby wyświetlania programu: wg godziny, listy i teraz/następny. Aby przełączać pomiędzy nimi, stosuj się do poleceń znajdujących się u dołu ekranu.

### Program godzinny

**Zoom (żółty przycisk):** Naciśnij żółty przycisk, aby zobaczyć programy w większym przedziale czasowym.

**Filtr (niebieski przycisk):** Wyświetla opcje filtrowania.

**Wybierz typ (przycisk Napisy):** Wyświetla menu **wyboru typu audycji**. Przy pomocy tej funkcji można przeszukać bazę danych przewodnika po programach zgodnie z wybranym rodzajem programu. Informacje dostępne w przewodniku po programach zostaną wyszukane i podświetlone zostaną wyniki odpowiadające wprowadzonym kryteriom.

**Opcje (przycisk OK):** Wyświetla opcje programu.

**Szczegóły programu (przycisk Info):** Wyświetla szczegółowe informacje o wybranych programach.

**Następny/poprzedni dzień (przyciski Programme +/-):** Wyświetla programy na poprzedni lub następny dzień.

**Wyszukiwanie (przycisk Text):** Wyświetla menu wyszukiwania w przewodniku.

**Teraz (przycisk źródło):** Wyświetla bieżący program na podświetlonym kanale.

**Nagr./Stop (przycisk Record (\*\*)):** Telewizor rozpocznie nagrywanie wybranego programu. Możesz nacisnąć ponownie, aby zatrzymać nagrywanie.

**WAŻNE:** Podłączaj dysk USB do wyłączonego telewizora. Powinieneś następnie włączyć TV, aby włączyć funkcję nagrywania.

**Uwaga:** Podczas nagrywania przełączanie na inne źródło lub programy jest niemożliwe.

(\*\*) Jeśli funkcja jest obsługiwana przez Twój TV

## Program lista(\*)

(\*) W tej opcji wyświetlania, będą pokazane tylko programy na podświetlonym kanale.

**Poprz. Przedział czasu (czerwony przycisk):** Wyświetla programy z poprzedniego wycinka czasu.

**Następny/popzedni dzień (przyciski Programme +/-):** Wyświetla programy na poprzedni lub następny dzień.

**Szczegóły programu (przycisk Info):** Wyświetla szczegółowe informacje o wybranych programach.

**Filtr (przycisk Text):** Wyświetla opcje filtrowania.

**Następny przedział czasu (zielony przycisk):** Wyświetla programy z następnego wycinka czasu.

**Opcje (przycisk OK):** Wyświetla opcje programu.

**Nagr./Stop (przycisk Record(\*\*)):** Telewizor rozpocznie nagrywanie wybranego programu. Możesz nacisnąć ponownie, aby zatrzymać nagrywanie.

**WAŻNE:** Podłączaj dysk USB do wyłączonego telewizora. Powinieneś następnie włączyć TV, aby włączyć funkcję nagrywania.

**Uwaga:** Podczas nagrywania przełączanie na inne źródło lub programy jest niemożliwe.

(\*\*) Jeśli funkcja jest obsługiwana przez Twój TV

## Teraz/Następny program

**Opcje (przycisk OK):** Wyświetla opcje programu.

**Szczegóły programu (przycisk Info):** Wyświetla szczegółowe informacje o wybranych programach.

**Filtr (niebieski przycisk):** Wyświetla opcje filtrowania.

**Nagr./Stop (przycisk Record(\*\*)):** Telewizor rozpocznie nagrywanie wybranego programu. Możesz nacisnąć ponownie, aby zatrzymać nagrywanie.

**WAŻNE:** Podłączaj dysk USB do wyłączonego telewizora. Powinieneś następnie włączyć TV, aby włączyć funkcję nagrywania.

**Uwaga:** Podczas nagrywania przełączanie na inne źródło lub programy jest niemożliwe.

(\*\*) Jeśli funkcja jest obsługiwana przez Twój TV

## Opcje programów

Skorzystaj z przycisków kierunkowych, aby podświetlić program i naciśnij przycisk **OK**, by wyświetlić menu opcji programu. Dostępne są następujące opcje:

**Wybór kanału:** Używając tej opcji, możesz przełączyć na wybrany kanał.

**Nagrywanie / Usunięcie nagr. Timer(\*\*):** Wybierz opcję **Nagraj** i naciśnij przycisk **OK**. Jeśli program będzie nadawany w przyszłości, zostanie on dodany do listy **timerów** w celu nagrania. Jeśli program jest nadawany aktualnie, nagranie rozpocznie się natychmiast.

Aby anulować ustawione już nagrywanie, podświetl program i naciśnij przycisk **OK** i wybierz opcję **Usuń**

**zaprogramowany Timer.** Nagrywanie zostanie anulowane.

(\*\*) Jeśli funkcja jest obsługiwana przez Twój TV

**Zaprogramowane nagranie audycji / Usuń zaprogramowane nagranie audycji:** Po wybraniu programu w menu EPG naciśnij przycisk **OK**. **Wybierz opcję** Ustaw timer dla programu i naciśnij przycisk **OK**. Możesz ustawić timer dla przyszłych programów. Aby usunąć ustawiony timer, podświetl dany program i naciśnij przycisk **OK**. Następnie, wybierz opcję **Usuń nagrywanie programu**. Timer zostanie usunięty.

**Uwagi:** Nie można zmieniać kanałów podczas aktywnego nagrywania lub timera na aktualnym kanale.

Nie można ustawić timera lub nagrywania dla dwóch lub więcej programów wyświetlanych w tym samym przedziale czasowym.

## Aktualizacja oprogramowania

Twój TV jest w stanie automatycznie odnaleźć i zainstalować aktualizację poprzez sygnał audycji.

## Wyszukiwanie aktualizacji oprogramowania poprzez interfejs

W menu głównym wybierz **System>Ustawienia**, a następnie **Więcej**. Przejdź do **Aktualizacji oprogramowania** i naciśnij przycisk **OK**. W opcjach aktualizacji należy wybrać poszukaj aktualizacji i nacisnąć przycisk **OK**, aby wyszukać nową aktualizację oprogramowania.

Jeśli aktualizacja zostanie odnaleziona, telewizor rozpocznie jej pobieranie. Po zakończeniu pobierania potwierdź pytanie dotyczące restartu TV, naciskając przycisk **OK**, by kontynuować operację restartu.

## Tryb wyszukiwania i aktualizacji o 3 nad ranem

Telewizor wyszuka nowe oprogramowanie o godzinie 3 nad ranem, jeśli **Automatyczne wyszukiwanie w opcjach aktualizacji** jest aktywne, a telewizor odbiera sygnał z anteny. Jeśli nowe oprogramowanie zostanie znalezione i pomyślnie pobrane, zainstaluje się przy następnym włączeniu.

**Uwaga:** Nie odłączaj kabla zasilania, gdy miga kontrolka LED w trakcie procesu restartu. Jeśli po aktualizacji TV nie będzie chciał się włączyć, wyciągnij na 2 minuty wtyczkę z kontaktu i włącz go ponownie.

## Rozwiązywanie problemów i wskazówki

### TV nie chce się włączyć

Upewnij się, że wtyczka jest bezpiecznie włożona do gniazdka. Sprawdź, czy nie wyczerpały się baterie. Naciśnij włącznik na TV.

### Słaba jakość obrazu

- Sprawdź, czy wybrany został prawidłowy system TV.
- Słaby sygnał może spowodować zakłócenia obrazu. Sprawdź antenę.

- Sprawdź, czy wprowadziłeś właściwą częstotliwość kanału, jeśli dostrajałeś TV manualnie.
- Jakość obrazu może się pogorszyć, gdy dwa urządzenia są podłączone do telewizora w tym samym czasie. W takim przypadku proszę odłączyć jedno z urządzeń.

### Brak obrazu

- Może to oznaczać, że telewizor nie otrzymuje sygnału transmisji. Upewnij się, że zostało wybrane prawidłowe źródło.
- Czy antena jest podłączona prawidłowo?
- Czy kabel anteny jest uszkodzony?
- Czy do podłączenia anteny użyto odpowiednich wtyczek?
- W przypadku wątpliwości proszę się skonsultować ze sprzedawcą.

### Brak dźwięku

- Sprawdź, czy dźwięk nie jest wyłączony. Aby to sprawdzić, naciśnij przycisk **Wycisz** lub zwiększ poziom głośności.
- Dźwięk może dochodzić tylko z jednego głośnika. Sprawdź ustawienia balansu w menu dźwięku.

### Pilot nie działa

- Być może wyczerpały się baterie. Wymień baterie.

### Nie można wybrać źródła

- Jeżeli nie można wybrać źródła wejścia, być może nie zostało podłączone żadne urządzenie. Jeśli nie;
- Sprawdź kable AV i podłączenia, jeśli próbujesz przełączyć na wejście źródła podłączonego urządzenia.

### Nagrywanie niedostępne (\*\*)

Aby nagrać program, powinieneś najpierw podłączyć dysk USB do TV, gdy jest on wyłączony. Powinieneś następnie włączyć TV, aby włączyć funkcję nagrywania. Jeśli nie możesz nagrywać, spróbuj wyłączyć TV, wyjąć i włożyć ponownie pamięć USB.

**(\*\*)** Jeśli funkcja jest obsługiwana przez Twój TV

### USB jest zbyt wolny (\*\*)

Jeśli podczas rozpoczęcia nagrywania pojawi się na ekranie komunikat „**Dysk USB jest zbyt wolny do zapisu**”, spróbuj zrestartować nagrywanie. Jeśli nadal występuje ten sam błąd, możliwe, że Państwa urządzenie USB nie spełnia wymogów technicznych dotyczących prędkości. Spróbuj podłączyć inny dysk USB.

**(\*\*)** Jeśli funkcja jest obsługiwana przez Twój TV

### Typowe tryby wyświetlania dla wejścia PC

Poniższa tabela przedstawia niektóre podstawowe tryby obrazu. Telewizor może nie obsługiwać wszystkich rozdzielczości. Twój TV obsługuje do 1920x1080.

Indeks	Rozdzielczość	Częstotliwość
1	640x480	60 Hz
2	800x600	56 Hz
3	800x600	60 Hz
4	1024x768	60 Hz
5	1024x768	66 Hz
6	1280x768	60 Hz
7	1280x960	60 Hz
8	1280x1024	60 Hz
9	1360x768	60 Hz
10	1400x1050	60 Hz
11	1600x1200	60 Hz
12	1920x1080	60 Hz

### Kompatybilność sygnałów AV i HDMI

Źródło	Obsługiwane sygnały	Dostępne	
<b>EXT (SCART)</b>	PAL 50/60	O	
	NTSC 60	O	
	RGB 50	O	
	RGB 60	O	
<b>Boczne AV</b>	PAL 50/60	O	
	NTSC 60	O	
<b>PC/YPbPr</b>	480i, 480P	60Hz	O
	576i, 576P	50Hz	O
	720P	50Hz,60Hz	O
	1080i	50Hz,60Hz	O
	1080P	50Hz,60Hz	O
<b>HDMI</b>	480i	60Hz	O
	480P	60Hz	O
	576i, 576P	50Hz	O
	720P	50Hz,60Hz	O
	1080i	50Hz,60Hz	O
	1080P	24Hz, 25Hz 30Hz, 50Hz, 60Hz	O

(X: Niedostępne, O: Dostępne)

W niektórych przypadkach sygnał może nie być wyświetlany prawidłowo na ekranie. Problem może być spowodowany niekompatybilnością ze standardami urządzenia źródłowego (DVD, dekodery TV cyfrowe itp.) W razie wystąpienia takich problemów proszę się skontaktować ze sprzedawcą oraz producentem sprzętu.



## Obsługiwane formaty plików dla trybu USB

Multimedia	Rozszerzenie	Format	Uwagi
Wideo	.mpg, .mpeg	MPEG1-2	MPEG1: 768x576 @ 30P, MPEG2:1920x1080 @ 30P
	.vob	MPEG2	1920x1080 @ 30P
	.mp4	MPEG4, Xvid, H.264	
	.mkv	H.264, MPEG4, VC-1	
	.avi	MPEG2, MPEG4, Xvid, H.264	H.264/VP6: 1920x1080 @ 30P Sorenson: 352x288 @ 30P
	.fiv	H.264/VP6/ Sorenson	
Wideo	.mp4, .mov, .3gpp, .3gp, strumień transportowy MPEG, .ts, .trp, .tp, .mkv	HEVC/H.265	1080P@60fps - 50Mbps
	.3gp	MPEG4, H.264	1920x1080 @ 30P
Dźwięk	.mp3	MPEG1 Layer 2/3	Layer2: 32 Kbps ~ 448 Kbps (przepływność) / 32 kHz, 44,1 kHz, 48 kHz, 16 kHz, 22,05 kHz, 24 kHz (częstotliwość próbkowania) Layer3: 32 Kbps ~ 320 Kbps (przepływność) / 32 kHz, 44,1 kHz, 48 kHz, 16 kHz, 22,05 kHz, 24 kHz, 8 kHz, 11,025 kHz, 12 kHz (częstotliwość próbkowania)
	(działa wyłącznie z plikami wideo)	AC3	32Kbps ~ 640Kbps (przepływność) / 32kHz, 44,1kHz, 48kHz (częstotliwość próbkowania)
		AAC	16 Kbps ~ 576 Kbps (przepływność) / 48kHz, 44,1 kHz, 32kHz, 24kHz, 22,05 kHz, 16kHz, 12kHz, 11,025 kHz, 8kHz (częstotliwość próbkowania)
		EAC3	32Kbps ~ 6Kbps (przepływność) / 32kHz, 44,1kHz, 48kHz (częstotliwość próbkowania)
		LPCM	Niepodpisany 8bit PCM, Podpisany/Niepodpisany 16bit PCM (big / little endian), 24bit PCM (big endian), DVD LPCM 16/20/24 bit (przepływność)  / 6 kHz, 8 kHz, 11,025 kHz, 12 kHz, 16 kHz, 22,05 kHz, 24 kHz, 32 kHz, 44,1 kHz, 48 kHz, 88,2 kHz, 96 kHz, 176,4 kHz, 192 kHz (częstotliwość próbkowania)
		IMA-ADPCM/ MS-ADPCM	384Kbps (przepływność) / 8KHz ~ 48KHz (częstotliwość próbkowania)
LBR	32 Kbps ~ 96 Kbps (przepływność) / 32 kHz, 44,1 kHz, 48 kHz (częstotliwość próbkowania)		
Obraz	.jpeg	Linia bazowa	Rozdzielczość (Sz. x W.): 17000x10000
		Progresywna	Rozdzielczość (Sz. x W.): 4000x4000
	.bmp	-	Rozdzielczość (Sz. x W.): 5760x4096
Napisy	.sub, .srt	-	-

## Obsługiwane rozdzielczości DVI

Podłączając urządzenia do telewizora używając kabli/przelotek typu DVI do HDMI (do kupienia osobno), możesz sprawdzić ustawienia rozdzielczości poniżej.

	56Hz	60Hz	66Hz	70Hz	72Hz	75Hz
640x400				<input checked="" type="checkbox"/>		
640x480		<input checked="" type="checkbox"/>	<input checked="" type="checkbox"/>		<input checked="" type="checkbox"/>	<input checked="" type="checkbox"/>
800x600	<input checked="" type="checkbox"/>	<input checked="" type="checkbox"/>		<input checked="" type="checkbox"/>	<input checked="" type="checkbox"/>	<input checked="" type="checkbox"/>
832x624						<input checked="" type="checkbox"/>
1024x768		<input checked="" type="checkbox"/>	<input checked="" type="checkbox"/>	<input checked="" type="checkbox"/>	<input checked="" type="checkbox"/>	<input checked="" type="checkbox"/>
1152x864		<input checked="" type="checkbox"/>		<input checked="" type="checkbox"/>		<input checked="" type="checkbox"/>
1152x870						<input checked="" type="checkbox"/>
1280x768		<input checked="" type="checkbox"/>				<input checked="" type="checkbox"/>
1360x768		<input checked="" type="checkbox"/>				
1280x960		<input checked="" type="checkbox"/>				<input checked="" type="checkbox"/>
1280x1024		<input checked="" type="checkbox"/>				<input checked="" type="checkbox"/>
1400x1050		<input checked="" type="checkbox"/>				<input checked="" type="checkbox"/>
1440x900		<input checked="" type="checkbox"/>				<input checked="" type="checkbox"/>
1600x1200		<input checked="" type="checkbox"/>				
1680x1050		<input checked="" type="checkbox"/>				
1920x1080		<input checked="" type="checkbox"/>				

Przepraszamy za niedogodności spowodowane drobnymi niezgodnościami w instrukcji, które mogą wystąpić jako wynik prac nad udoskonalaniem i rozwojem produktu.

## Vážení zákazníci.

Toto zariadenie je v zhode s platnými Európskymi smernicami a normami týkajúcich sa elektromagnetickej kompatibility a elektrickej bezpečnosti .

Európsky zástupca výrobcu:

Vestel Germany GmbH

Parkring 6

85748 Garching b.München

Germany

### **Informácie pre užívateľov o likvidácii starých prístrojov a batérií**

#### **[Európska únia]**

Tieto symboly znamenajú, že elektrické a elektronické zariadenia a batérie s týmto symbolom nesmú byť likvidované ako všeobecný komunálny odpad na ich konci životnosti. Namiesto toho, produkt, rovnako ako aj batérie by mali byť odovzdané na zberných miestach pre recykláciu elektrických a elektronických zariadení, z dôvodu správneho spracovania, zhodnotenia a recyklácie v súlade s vašimi vnútroštátnymi právnymi predpismi a Smernice 2012/19/EU a 2013/56/EU.



Pri správnej likvidácii týchto produktov, pomôžete zachovať prírodné zdroje a pomôžete, aby sa zabránilo možným negatívnym vplyvom na životné prostredie a ľudské zdravie, ktoré by inak boli spôsobené nevhodnou likvidáciou týchto výrobkov.

Podrobnejšie informácie o recyklácii tohto produktu a zberných miestach získate na miestnom úrade obce, v spoločnosti zaisťujúcej likvidáciu odpadu alebo v obchode, v ktorom ste produkt zakúpili.

Pri nesprávnej likvidácii tohto druhu odpadu, v súlade s vnútroštátnymi právnymi predpismi, vám môže byť udelená pokuta.

#### **[Firemní používatelia]**

Ak chcete likvidovať tento produkt, obráťte sa na svojho dodávateľa a skontrolujte podmienky kúpnej zmluvy.

#### **[Ostatné krajiny mimo Európskej únie]**

[Tieto symboly sú platné len v Európskej únii]

V tomto produkte sú použité batérie 2X AAA 1.5V Cell.

Tieto batérie sú umiestnené v diaľkovom ovládači a sú ľahko prístupné.

Pre viac informácií o likvidácii a recyklácii kontaktujte svoj miestny správny orgán.

Výrobok a obal odovzdajte na miestnom zbernom mieste pre recykláciu.

Niektoré zberné miesta prijímajú produkty zadarmo.

### **Logá a Ochranné známky**

 **DOLBY AUDIO™**

**HDMI™**  
HIGH-DEFINITION MULTIMEDIA INTERFACE

**DVB**  
Digital Video  
Broadcasting

#### **INFORMÁCIA O OCHRANNÝCH ZNÁMKACH**

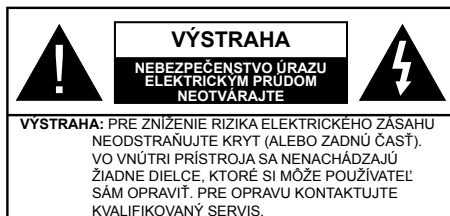
Vyrobené v licencii Dolby Laboratories. Dolby Dolby Audio a dvojitý-D symbol sú ochranné známky spoločnosti Dolby Laboratories.

Názvy HDMI a HDMI High-Definition Multimedia Interface a HDMI logo sú ochranné známky alebo registrované ochranné známky spoločnosti HDMI Licensing Administrator, Inc, v Spojených štátoch a ďalších krajinách.

DVB je registrovaná ochranná známka spoločnosti DVB Project.



"Tento výrobok je vyrába, distribuuje a záruku výhradne poskytuje Vestel Ticaret A.Ş a je opravovaný jeho určenými poskytovateľmi služieb. "JVC" je obchodná značka spoločnosti JVC KENWOOD Corporation, budú použité týmito spoločnosťami na základe licencie."



Za extrémneho počasia (búrka, blesky) a dlhej doby nečinnosti (odchodu na dovolenku) odpojte televízor z elektrickej siete.

Sieťová zástrčka sa používa na odpojenie TV zostavy od zdroja a preto musí zostať ľahko prevádzkovateľná. Ak televízor nie je odpojený od elektrickej siete, zariadenie stále odoberá energiu pre všetky situácie, aj keď je televízor v pohotovostnom režime alebo je vypnutý.

**Poznámka:** Postupujte podľa pokynov na obrazovke pre vykonávanie súvisiacich funkcií.

### Dôležité - Prečítajte si tento návod celý pred inštaláciou alebo prevádzkou

**UPOZORNENIE:** Nikdy nenechávajte osoby (vrátane detí) s telesnou, zmyslovou alebo mentálnou poruchou či s nedostatkom skúseností a/alebo znalostí bez dohľadu používať elektrické prístroje.

- Použite tento televízor v nadmorskej výške menšej ako 2000 metrov nad morom, v suchých miestach a v oblastiach s miernym alebo tropickým podnebí.
- Televízor je určený pre domáce a podobné všeobecné použitie, ale môže byť tiež používaný na verejných miestach.
- Pre zaistenie ventilácie, okolo televízora nechajte aspoň 5 cm voľného priestoru.
- Nezabraňujte vetraniu zakrytím alebo blokovaním vetracích otvorov predmetmi, ako sú noviny, obrusy, závesy atď.
- Napájací kábel by mal byť ľahko prístupný. **Neumiestňujte** televízor, nábytok atď. na napájací kábel. Poškodený napájací kábel/zástrčka môže spôsobiť požiar alebo úraz elektrickým prúdom. Uchopte sieťový kábel za zástrčku, **neodpájajte** TV ľahom za napájací kábel. Nikdy sa nedotýkajte napájacieho kábla / zástrčky s mokrymi rukami, mohlo by dôjsť ku skratu alebo úrazu elektrickým prúdom. Nikdy na napájacom kábli nerobte uzol, ani ho nezáväzujte s inými káblami. Keď je poškodený, musí byť vymenený, malo by to byť vykonané iba kvalifikovaným personálom.
- Nevystavujte televízor kvapkajúcim alebo striekajúcim tekutinou a na alebo nad TV nekladte

nádoby naplnené tekutinou, ako sú napríklad vázy, poháre atď. (napr. na policiach nad zariadením).

- Nevystavujte televízor priamemu slnečnému žiareniu alebo neumiestňujte zdroje otvoreného ohňa, ako sú zapálené sviečky na vrch alebo do blízkosti televízora.
- Nekladte žiadne zdroje tepla ako sú elektrické ohrievače, radiátory, atď. do blízkosti televízora.
- Nekladte televízor na podlahu a na šikmé plochy.
- Aby ste predišli nebezpečenstvu uduseniu, igelitové sáčky držte mimo dosahu dojsť, detí a domácich zvierat.
- Opatrne pripojte podstavec k televízoru. Ak je stojan opatrený skrutkami, pevne utiahnite skrutky, aby sa zabránilo nakláňaniu televízora. Skrutky príliš nepretahujte a riadne namontujte aj stojanové gumy.
- Nevhadzujte batérie do ohňa alebo medzi nebezpečné alebo horľavé materiály.

**Upozornenie:** Batérie sa nesmú vystavovať nadmernej teplote, ako napr. slnko, oheň a podobne.

Upozornenie	Riziko vážneho zranenia alebo smrti
Riziko zranenia elektrickým prúdom	Riziko nebezpečného napätia
Údržba	Dôležitá súčasť údržby

### Označenia na produkte

Nasledujúce symboly sú použité **na produkte** ako indikátory obmedzenia a bezpečnostné opatrenia a bezpečnostné pokyny. Každé vysvetlenie je platné len pre vzťahujúce sa miesto označenia na produkte. Dbajte na tieto informácie z bezpečnostných dôvodov.



**Produkt Triedy č. II:** Tento spotrebič je navrhnutý takým spôsobom, že si nevyžaduje bezpečnostné uzemnenie.



**Produkt Triedy č. II s funkčným uzemnením:** Tento spotrebič je navrhnutý takým spôsobom, že si nevyžaduje bezpečnostné uzemnenie, toto uzemnenie sa používa pre funkčné účely.



**Ochranné uzemnenie:** Označený terminál je určený pre pripojenie ochranného uzemňovacieho vodiča spojeného s vedením napájania.



**Nebezpečný terminál pod prúdom:** Označený terminál(y) je/sú za normálnych prevádzkových podmienok pod prúdom nebezpečný.



**Pozor, Pozri návod na obsluhu:** V označenom priestore(och) sa nachádza(jú) mincové alebo gombikové batérie vymeniteľné užívateľom.

**CLASS 1  
LASER PRODUCT**

### **Laserový produkt triedy 1:**

Tento produkt obsahuje laserový zdroj triedy 1, ktorý je bezpečný za rozumne predvídateľných podmienok

prevádzky.

## **UPOZORNENIA PRI MONTÁŽI NA STENU**

- Pred montážou televízora na stenu si prečítajte pokyny.
- Sada pre montáž na stenu je voliteľná. Ak nie je súčasťou balenia televízora, môžete ju získať od vášho miestneho predajcu.
- Neinštalujte televízor na strop alebo na šikmú stenu.
- Použite priložené skrutky na montáž na stenu a ďalšie príslušenstvo.
- Pevne utiahnite skrutky na montáž na stenu, aby ste zabránili pádu televízora. Skrutky nepreťahujte.

## **UPOZORNENIE**

Batérie neprehŕtajte, riziko chemického popálenia  
Tento výrobok alebo jeho príslušenstvo dodávané s výrobkom môže obsahovať gombíkovú/mincovú batériu. Ak dôjde k požitiu gombíkovkej batérie, môže to spôsobiť vážne vnútorné popáleniny v priebehu 2 hodín a môže to viesť k smrti.

Udržujte nové a použité batérie mimo dosahu detí. Ak časť s batériou nie je možné bezpečne uzavrieť, prestaňte výrobok používať a odložte ho mimo dosahu detí.

Ak si myslíte, že batérie by sa mohli prehlnúť alebo dostať do nejakej časti tela, ihneď vyhľadajte zdravotnícku pomoc.

-----

Nikdy nepokladajte televízor na nestabilné alebo šikmé miesta. TV môže spadnúť a spôsobiť vážne zranenia alebo smrť. Veľkému množstvu zranení, najmä detí, je možné sa vyhnúť jednoduchými opatreniami;

- Používaním skriniek alebo stojanov, ktorý odporúča výrobca televízora.
- Používaním len takého nábytku, ktorý poskytuje bezpečnú oporu pre televízor.
- Zabezpečte, aby televízor nepresahoval cez hrany podporného nábytku.
- Neumiestňujte televízor na vysoký nábytok (napríklad skrine a knižnice) bez ukotvenia nábytku aj televízora k vhodnej podpore.
- Nepoložte televízor na tkaniny a ďalšie materiály umiestnené medzi televízorom a podporným nábytkom.
- Naučením detí o nebezpečenstvách lezenia na nábytok, na televízor alebo na jeho ovládacie prvky. Pri premiestnení vášho súčasného televízora by ste mali rovnako použiť vyššie uvedené opatrenia.

-----

Prístroj pripojený k ochrannému uzemneniu inštalácie budovy prostredníctvom pripojenia do ELEKTRICKEJ siete alebo k inému prístroju s pripojením k ochrannému uzemneniu a k televízornému distribučnému systému pomocou koaxiálneho kábla môže za určitých okolností predstavovať riziko požiaru. Napojenie na systém televíznych rozvodov musí byť preto prevedené prostredníctvom zariadení, ktorých elektrická izolácia spadá do určitého frekvenčného pásma (galvanicky izolátor)

## Contents

Bezpečnostné pokyny .....	2
Označenia na produkte .....	2
Informácie o ochrane životného prostredia .....	5
Dodávané príslušenstvo .....	5
Notifikácie pohotovosti .....	5
Návod na nástennú montáž .....	6-7
Tlačidlá ovládania a prevádzka televízora .....	8
Vloženie batérií do diaľkového ovládača .....	8
Pripojiť napájanie .....	8
Pripojenie antény .....	8
Diaľkový ovládač .....	9
Pripojenia .....	10
Zapnutie/Vypnutie .....	11
Prvá inštalácia .....	11
Prehrávanie Médii cez USB vstup .....	12
Nahrávanie programu(**) .....	12
Nahrávanie Časového posunu(**) .....	13
Okamžité nahrávanie(**) .....	13
Pozeranie nahratých programov (**) .....	13
Nastavenie Nahrávania (**) .....	13
Ponuka Prehliadač médií .....	14
CEC a CEC RC Passthrough .....	14
Obsah TV Menu .....	15
Všeobecné Ovládanie TV .....	19
Použitie Zoznamu staníc .....	19
Konfigurácia Rodičovskej ochrany .....	19
Elektronický programový sprievodca (EPG) .....	19
Aktualizácia softvéru .....	20
Riešenie problémov a Tipy .....	20
Typické režimy zobrazenia PC vstupu .....	22
Kompatibilita s AV a HDMI signálom .....	22
Podporované formáty súborov v režime USB .....	23
Podporované rozlíšenia DVI .....	24

*(\*\*) Ak je táto funkcia podporovaná vaším TV*

## Informácie o ochrane životného prostredia

Tento TV prijímač bol navrhnutý aby bol šetrný k životnému prostrediu. Pre zníženie spotreby energie postupujte podľa nasledujúcich krokov:

Ak nastavíte **Úsporu energie** na **Minimálnu**, **Strednú**, **Maximálnu** alebo **Automatickú** televízor v súlade s tým zníži spotrebu energie. Ak chcete nastaviť **Podsvietenie** na pevnú hodnotu, nastavte ju ako **Vlastnú** a nastavte **Podsvietenie** (umiestnené pod nastavením **Úspory energie**) manuálne pomocou ľavého alebo pravého tlačidla na diaľkovom ovládači. Pre vypnutie tohto nastavenia nastavte ako **Vypnuté**.

*Poznámka: Dostupné možnosti Úspory energie sa môžu líšiť v závislosti na zvolenom Režime v menu Systém>Obraz.*

Nastavenie **Úspory energie** môžete nájsť v menu **Systém>Obraz**. Všimnite si, že niektoré obrazové nastavenia nebude možné zmeniť.

Pri stlačení pravého tlačidla, súčasne s voľbou **Auto** alebo ľavým tlačidlom myši, pri zvolenej možnosti **Vlastné**, na obrazovke sa zobrazí správa "**Obrazovka sa vypne do 15 sekúnd.**". Zvoľte **Pokračovať** a stlačte **OK** pre okamžité vypnutie obrazovky. Ak nestlačíte žiadne tlačidlo, displej sa vypne za 15 sekúnd. Pre opätovné zapnutie obrazu stlačte ktorékoľvek tlačidlo na diaľkovom ovládači alebo na TV.

*Poznámka: Možnosť Vypnutie obrazovky nie je k dispozícii, ak je nastavený režim Hry.*

Keď sa televízor nepoužíva, prosím, vypnite ho alebo TV odpojte zo zástrčky. Tým sa tiež zníži spotreba energie.

## UPOZORNENIE

Z hľadiska požiarnej bezpečnosti nikdy neumiestňujte akýkoľvek typ sviečky alebo zdroj otvoreného ohňa na televízor alebo do jeho blízkosti.



## Dodávané príslušenstvo

- Diaľkový ovládač
  - Batérie: 2 x AAA
  - Návod na používanie
  - Bočný AV Prípojný kábel(\*\*)
- (\*\*) *Len v prípade limitovaných modelov*

## Notifikácie pohotovosti

Ak televízor neprijíma žiadny vstupný signál (napr. z anténneho alebo HDMI zdroja) po dobu 3 minúty, prepne sa do pohotovostného režimu. Pri ďalšom zapnutí sa zobrazí nasledujúca správa: "**TV sa automaticky prepne do pohotovostného režimu, pretože po dlhšiu dobu neprijímal žiadny signál.**" Pokračujte stlačením tlačidla **OK**.

Ak je televízor zapnutý a nie je prevádzkovaný, za chvíľu sa prepne do pohotovostného režimu. Pri ďalšom zapnutí sa zobrazí nasledujúca správa: "**TV sa automaticky prepne do pohotovostného režimu, pretože po dlhšiu dobu nebola vykonaná žiadna operácia.**" Pokračujte stlačením tlačidla **OK**.



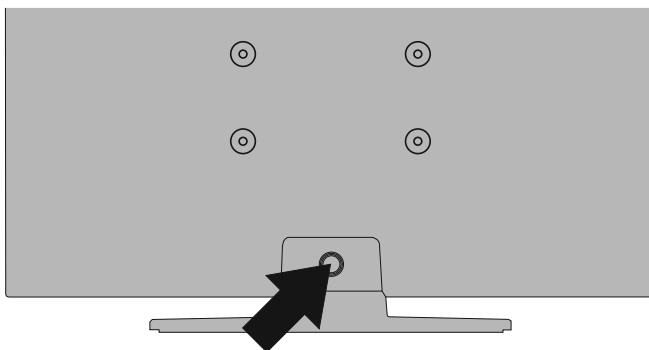
### Montáž televízora na stenu

TV je možné pripevniť na stenu pomocou **MX X\*X mm(\*)** VESA montážnej sady, dodávanej samostatne. Odstráňte podstavec, ako je znázornené na obrázku. Upevnite televízor podľa pokynov dodaných so sadou. Dbajte na elektrické káble, plynové vedenia a vodovodné potrubia v stene. V prípade akýchkoľvek pochybností kontaktujte kvalifikovaného inštaláčného technika. Dĺžka závitú do televízora nesmie byť väčšia ako **X mm(\*)**. Pre informácie o tom, kde kúpiť sadu VESA, sa obráťte sa na predajcu u ktorého ste výrobok zakúpili.

*(\*) Pre presné merania VESA a špecifikácie skrutiek pozri súvisiace dodatočné stránky.*

### Odstránenie podstavca

- Ak chcete odstrániť podstavec, chráňte obrazovku a položte TV čelnou plochou na stabilný stôl, so základňou cez jej okraj. Stlačte tlačidlo/á k uvoľneniu západky/iek upevňujúcich stojan televízora. Odstráňte stojan jeho odtiahnutím od televízora.



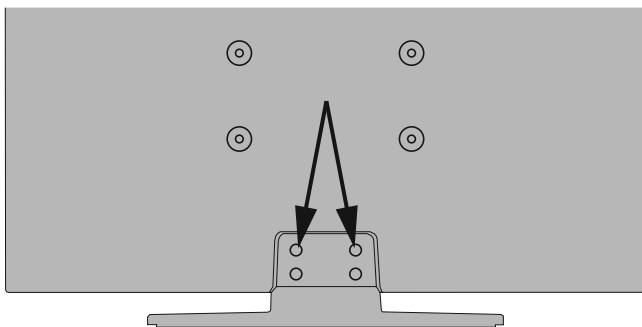
### Montáž televízora na stenu

TV je možné pripevniť na stenu pomocou **MX X\*X mm(\*)** VESA montážnej sady, dodávanej samostatne. Odstráňte podstavec, ako je znázornené na obrázku. Upevnite televízor podľa pokynov dodaných so sadou. Dbajte na elektrické káble, plynové vedenia a vodovodné potrubia v stene. V prípade akýchkoľvek pochybností kontaktujte kvalifikovaného inštaláčného technika. Dĺžka závitú do televízora nesmie byť väčšia ako **X mm(\*)**. Pre informácie o tom, kde kúpiť sadu VESA, sa obráťte sa na predajcu u ktorého ste výrobok zakúpili.

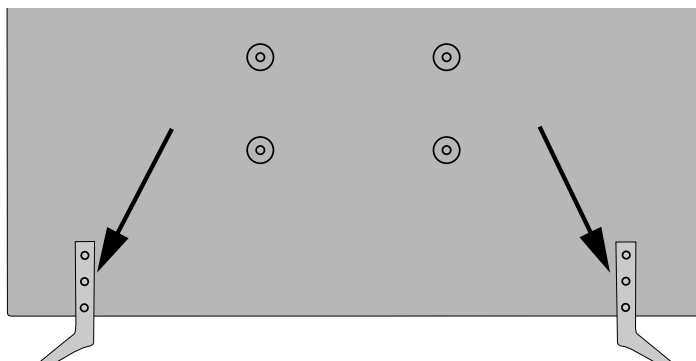
*(\*) Pre presné merania VESA a špecifikácie skrutiek pozri súvisiace dodatočné stránky.*

### Odstránenie podstavca

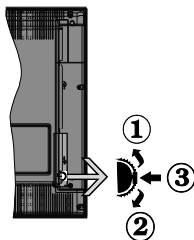
- Ak chcete odstrániť podstavec, chráňte obrazovku a položte TV čelnou plochou na stabilný stôl, so základňou cez jej okraj. Odstráňte skrutky upevňujúce stojan k TV



*-alebo-*



## Tlačidlá ovládania a prevádzka televízora



1. Smerom nahor
2. Smerom nadol
3. Volume/Info/Zoznam zdrojov výber a Standby-On spínač

Ovládacie tlačidlo umožňuje ovládať funkcie na televízore ako sú Hlasitosť / Program / Zdroj a Zapnutie televízora.

**Ak chcete zmeniť hlasitosť:** Zvýšte hlasitosť stlačením tlačidla nahor. Znížte hlasitosť stlačením tlačidla dole.

**Ak chcete zmeniť Kanál:** Stlačte stred tlačidla, na obrazovke sa objaví informačný banner o kanáli. Prechádzajte uložené kanály stlačením tlačidla nahor alebo nadol.

**Ak chcete zmeniť zdroj:** Stlačte stred tlačidla dvakrát (po druhý krát úplne), na obrazovke sa objaví zoznam zdrojov. Prechádzajte dostupné zdroje stlačením tlačidla nahor alebo nadol.

**Vypnutie televízora:** Stlačte stred tlačidla a podržte ho stlačený po dobu niekoľkých sekúnd, TV sa opäť dostane do pohotovostného režimu.

**Pre zapnutie televízora:** Stlačte stred tlačidla, televízor sa zapne.

### Poznámky:

- Ak vypnete televízor, tento okruh sa spustí znova, začínajúc nastavením hlasitosti.
- Hlavné OSD menu nie je možné zobrazit prostredníctvom ovládacích tlačidiel.

### Používanie diaľkového ovládača

Stlačte tlačidlo **Menu** na diaľkovom ovládači pre zobrazenie obrazovky hlavného menu. Použitím smerových tlačidiel vyberte ponukovú kartu a potvrdte stlačením tlačidla **OK**. Použitie smerové tlačidlá znova pre voľbu alebo nastavenie položky. Stlačte tlačidlo **Return/Back** alebo tlačidlo **Menu** pre ukončenie menu obrazovky.

### Výber vstupu

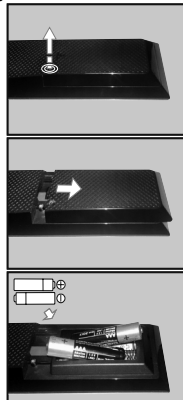
Ihneď, ako ste pripojili k televízoru externé systémy, je možné prepínať medzi zdrojmi vstupu. Stlačením tlačidla **Source** na diaľkovom ovládaní si postupne vyberte z rôznych zdrojov.

## Prepínanie kanálov a Hlasitosti

Môžete zmeniť kanál a nastaviť hlasitosť pomocou tlačidiel **Volume +/-** a **Program +/-** na diaľkovom ovládači.

### Vloženie batérií do diaľkového ovládača

Najprv odstráňte skrutku, ktorá zaisťuje kryt priestoru pre batérie na zadnej strane diaľkového ovládača. Stlačte a potiahnite kryt pre otvorenie. Vložte dve batérie veľkosti **AAA**. Uistite sa, že (+) a (-) označenia súhlasia (dbajte na správnu polaritu). Nemiešajte staré a nové batérie. Vymieňajte len za ten istý, alebo ekvivalentný typ. Umiestnite späť kryt. Potom znova zaskrutkujte kryt.



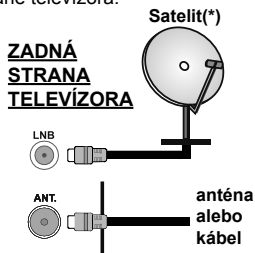
Batérie by sa nemali vystavovať nadmernému teplu, ako je slnečný svit, oheň a podobne.

### Pripojiť napájanie

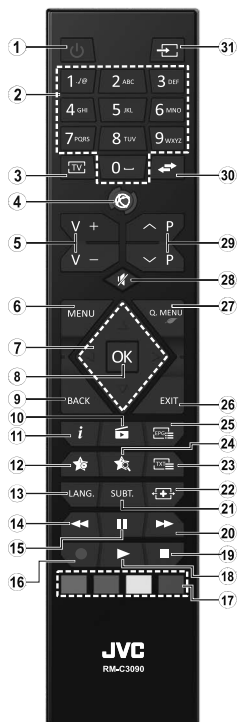
**DÔLEŽITÉ:** Televízor je určený na použitie so striedavým napätím **220-240V AC s frekvenciou 50 Hz**. Po vybalení nechajte televízor, aby získal izbovú teplotu pred jeho pripojením do siete. Zapojte napájací kábel do výstupu sietovej zásuvky.

### Pripojenie antény

Pripojte zástrčku antény alebo káblovej televízie do konektora **VSTUP ANTÉNY (ANT)** alebo pripojte satelit do konektora **SATELITNÝ VSTUP (LNB) (\*)** na zadnej strane televízora.



(\*Ak je k dispozícii)



## (\*) MOJE TLAČIDLO 1 a MOJE TLAČIDLO 2:

Tieto tlačidlá môžu mať predvolené funkcie v závislosti od modelu. Avšak špeciálne funkcie týchto tlačidiel môžete nastaviť podržaním tlačidla po dobu piatich sekúnd na požadovaný zdroj alebo kanál. Na obrazovke sa zobrazí potvrdzujúca správa. Zvolené MOJE TLAČIDLO je teraz spojené s vybranou funkciou.

Pamätajte, že ak budete vykonávať **Prvú inštaláciu**, MOJE TLAČIDLO 1 a 2 sa vrátia do svojich východiskových funkcií.

### Teletextové služby

Stlačte tlačidlo **Text** pre vstup. Stlačte znova pre aktiváciu režimu Mix, ktorý umožňuje súčasne zobraziť stránku teletextu a televízne vysielanie. Stlačte ešte raz pre opustenie ponuky. Ak sú k dispozícii, časti teletextu budú sfarbené a je možné ich potom vybrať pomocou zodpovedajúceho farebného tlačidla. Postupujte podľa pokynov na obrazovke.

### Digitálny teletext

Stlačte tlačidlo **Text** pre zobrazenie informácií digitálneho teletextu. Ten je možné ovládať pomocou farebných tlačidiel, tlačidel kurzora a tlačidla **OK**. Spôsob ovládania môže byť rôzny v závislosti na obsahu digitálneho teletextu. Postupujte podľa pokynov na obrazovke digitálneho teletextu. Ak stlačíte tlačidlo **Text** znova, TV sa vráti do televízneho vysielania.











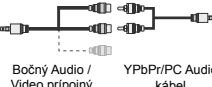

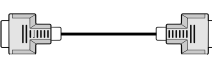










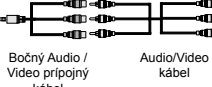

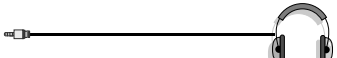







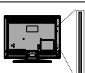


1. **Pohotovostný režim:** Zapnutie / vypnutie televízora
2. **Číselné tlačidlá:** Prepne kanál, zadá číslo alebo písmeno v textovom poli na obrazovke.
3. **TV:** Zobrazí zoznam kanálov / Prepne na TV zdroj
4. **Žiadna funkcia**
5. **Hlasitosť +/-**
6. **Ponuka:** Zobrazí ponuku TV
7. **Smerové tlačidlá:** Pomáha pri pohybovaní sa v menu, obsahu, atď. a pri stlačení Pravého alebo Ľavého tlačidla v režime TXT zobrazí podstránky
8. **OK:** Potvrdzuje užívateľské voľby, podrží stránku (v TXT režime), zobrazí Zoznam kanálov (DTV režim)
9. **Spät/Návrat:** Vráti sa na predchádzajúcu obrazovku, otvára indexováciu stránku (v režime TXT)
10. **Prehliadač médií:** Otvára obrazovku mediálneho prehliadača
11. **Informácie:** Zobrazuje informácie o obsahu na obrazovke, zobrazuje skryté informácie (odhalí - v režime TXT)
12. **Moje tlačidlo 1 (\*)**
13. **Jazyk:** Prepína medzi režimami zvuku (analogové TV), zobrazuje alebo mení jazyk zvuku/titulkov (digitálna TV, ak je k dispozícii)
14. **Rýchly posun dozadu:** Presunie obraz dozadu v médiách, ako sú filmy
15. **Pausa:** Pozastavuje prehrávané médiá, spúšťa nahrávanie s časovým posunom (\*\*)
16. **Nahrávanie:** Nahráva programy (\*\*)
17. **Farebné Tlačidlá:** Pre funkcie farebných tlačidiel postupujte podľa pokynov na obrazovke
18. **Prehrať:** Spúšťa prehrávanie zvoleného média
19. **Stop:** Zastaví prehrávané médiá
20. **Rýchly posun vpred:** Presunie obraz dopredu v médiách, ako sú filmy
21. **Titulky:** Služi na zapnutie a vypnutie titulkov (ak sú k dispozícii)
22. **Obrazovka:** Mení pomer strán obrazovky
23. **Text:** Zobrazí teletext (ak je k dispozícii), stlačte znova pre zobrazenie teletextu cez normálny vysielací obraz (mix)
24. **Moje tlačidlo 2 (\*)**
25. **Elektronický programový sprievodca (EPG):** Zobrazí elektronického programového sprievodcu
26. **Ukončiť:** Zavára a opúšťa zobrazenú ponuku a vráti sa na predchádzajúcu obrazovku
27. **Rýchle menu:** Zobrazí zoznam menu pre rýchly prístup
28. **Stímiť:** Úplne vypne zvuk televízora
29. **Program +/-**
30. **Výmena:** Rýchlo prepína medzi predchádzajúcim a súčasným programom alebo zdrojmi
31. **Zdroj:** Zobrazuje všetky dostupné vysielania a zdroje obsahu


(\*\*) Ak je táto funkcia podporovaná vašim TV

### Poznámka pod čiarou:

Červené, zelené, modré a žlté tlačidlá sú multifunkčné; prosím, postupujte podľa pokynov na obrazovke a pokynov v tejto sekcii.

# Pripojenia

Pripojka	Typ	Káble	Zariadenie
	Scart Pripojenie (zadné)		
	Pripojenie VGA (zadné)		
	PC/YPbPr Audio pripojenie (bočné)	 YPbPr/PC Audio kábel	
	PC/YPbPr Audio pripojenie (bočné)	 Bočný Audio / Video pripojný kábel      YPbPr/PC Audio kábel	
	HDMI pripojenie (zadné)		
	SPDIF (Optický výstup) Pripojenie (zadné)		
	SPDIF (Koaxiálny výstup) Pripojenie (zadné)		
	Bočné AV (Audio / Video) Pripojenie (bočné)	 AV Kábel	
	Bočné AV (Audio / Video) Pripojenie (bočné)	 Bočný Audio / Video pripojný kábel      Audio/Video kábel	
	Pripojenie pre slúchadlá (bočné)		
	YPbPr Video Pripojenie (zadné)	 Pripojovací kábel PC na YPbPr	
	USB Pripojenie (bočné)		
	CI Pripojenie (bočné)		

 **POZNÁMKA:** Pri pripájaní zariadenia cez YPbPr alebo bočný AV vstup, k vytvoreniu spojenia musíte použiť pripojné káble. Viď ilustrácie na ľavej strane. |Môžete použiť kábel YPbPr na VGA pre aktiváciu signálu YPbPr cez VGA vstup. | Nemôžete použiť VGA a YPbPr súčasne. | Ak chcete povoliť PC/YPbPr audio, budete musieť pripojiť bočné audio vstupy s PC/YPbPr audio káblom pre pripojenie audia. | Ak chcete povoliť PC/YPbPr audio, budete musieť použiť Bočný AV vstup s YPbPr/PC audio káblom pre audio pripojenie, pomocou ČERVENÉHO a BIELEHO vstupu Bočného AV pripojenia. | Ak je externé zariadenie pripojené cez SCART zásuvku, televízor sa automaticky prepne do režimu AV. | Pri prijíme DTV kanálov (Mpeg4 H. 264), alebo v režime Media Browser, výstup nebude k dispozícii prostredníctvom konektoru scart. | Pri použití montážnej sady na stenu (dostupné u tretích predajcov, ak nie je priložené), pred montážou na stenu odporúčame pripojiť všetky káble na zadnej strane televízora. | Vložte alebo vyberte modul CI, len keď je televízor VYPNUTÝ. Mali by ste si pozrieť v návode na obsluhu modulu návod pre podrobnosti o nastavení. | Každý USB vstup na televízore podporuje zariadenia až do 500mA. Pri pripojení prístrojov, ktoré majú aktuálnu hodnotu nad 500 mA môže dôjsť k poškodeniu televízora. | Po pripojení HDMI kábla k vášmu televízoru, z dôvodu zabezpečenia dostatočnej odolnosti proti parazitnému frekvenčnému žiareniu použite len tieneny HDMI kábel.




Ak chcete pripojiť zariadenie k televízoru skontrolujte, či sú televízor aj zariadenie pred vykonaním akéhokoľvek pripojenia vypnuté. Po uskutočnení pripojenia môžete zariadenie zapnúť a používať ho.

(\*\*) Ak je táto funkcia podporovaná vaším TV


### Zapnutie televízora

Pripojte sieťový kábel do zásuvky so striedavým napätím 220 - 240V a frekvenciou 50 Hz.

Zapnutie televízora z pohotovostného režimu:

- Stlačte  - **Standby**", "**Program +/-**" alebo číselné tlačidlo na diaľkovom ovládaní.
- Pre zapnutie TV z pohotovostného režimu krátko stlačte bočné ovládacie tlačidlo.

### Vypnutie televízora

Stlačte tlačidlo  - **Standby**" na diaľkovom ovládači alebo stlačte bočný spínač funkcie, pokiaľ sa TV prepne do pohotovostného režimu.

### Pre úplné vypnutie TV vypojte napájací kábel zo zásuvky zdroja.

***Poznámka:** Keď je televízor v pohotovostnom režime, LED indikátor pohotovostného režimu môže blikať, čím indikuje, že funkcie ako napríklad Vyhľadávanie v pohotovostnom režime, bezdrôtové preberanie alebo časovač sú aktívne. LED môže blikať aj pri zapnutí televízora z pohotovostného režimu.*

### Prvá inštalácia

Po zapnutí po prvýkrát, Obrazovka sa zobrazí..voľba jazyka. Zvoľte želaný jazyk a stlačte **OK**.

Na ďalšej obrazovke pomocou smerových tlačidiel nastavte svoje preferencie.

***Poznámka:** V závislosti na voľbe **Krajiny**, v tomto bode môžete byť vyzvaní na nastavenie a potvrdenie PIN kódu. Zvolený PIN kód nemôže byť 0000. Budete ho musieť zadať neskôr pri každej výzve na zadanie PIN kódu pri operáciách v menu.*

***Typ operátora M7 (\*) bude definovaný v súlade s voľbou **Jazyka** a **Krajiny**, ktorú ste vykonali pri Prvej inštalácii.***

*(\*)M7 je poskytovateľ digitálnych satelitných služieb.*

### O výbere Typu vysielania

**Digitálna anténa:** Ak je zapnutá voľba vyhľadávania **Digitálna Anténa** vysielania, po dokončení ďalších počiatočných nastavení TV vyhľadá pozemné digitálne vysielania.

**Digitálny kábel:** Ak je zapnutá voľba vyhľadávania **Digitálneho káblového** vysielania, po dokončení ďalších počiatočných nastavení TV vyhľadá káblové digitálne vysielania. V súlade s ostatnými vašimi preferenciami sa pred začatím vyhľadávania.môže zobrazíť potvrdzujúca správa. Zvoľte **ÁNO** a stlačte tlačidlo **OK** pre pokračovanie. Ak chcete operáciu zrušiť, zvoľte **NIE** a stlačte **OK**. Môžete si vybrať **Sieť**, alebo nastaviť hodnoty ako sú **Frekvencia**, **ID siete** a **Kroky vyhľadávania**. Po ukončení stlačte tlačidlo **OK**.

***Poznámka:** Trvanie vyhľadávania sa zmení v závislosti od zvoleného **Kroku Vyhľadávania**.*



**Satelit: (\*\*)** Ak je zapnutá voľba vyhľadávania **Satelitného** vysielania, po dokončení ďalších počiatočných nastavení TV vyhľadá satelitné digitálne

vysielania. Pred vykonaním satelitného vyhľadávania musíte uskutočniť niektoré nastavenia. Pred spustením satelitného vyhľadávania, sa zobrazí ponuka, kde môžete zvoliť spustenie inštalácie operátora **M7** alebo štandardnú inštaláciu. Ak chcete spustiť inštaláciu operátora **M7** nastavte **Typ inštalácie** ako **Operátor a Satelitného operátora** ako príslušný prevádzkovateľ **M7**. Potom zvýraznite voľbu **Preferred Scan** a nastavte ako **Automatické ladenie kanálov** a stlačte tlačidlo **OK** pre spustenie automatického vyhľadávania. Tieto voľby je možné predvoliť v závislosti na voľbách **Jazyka** a **Krajiny** ktorú ste zvolili v predchádzajúcich krokoch pri procese Prvej inštalácie. Môžete byť vyzvaní k výberu zoznamu **HD/SD** alebo zoznamu kanálov podľa krajiny, podľa Vášho typu operátora **M7**. Zvoľte si jeden z nich a stlačte tlačidlo **OK** pre pokračovanie.

Počkajte, až skenovanie skončí. Teraz je zoznam nainštalovaný.

Počas výkonu inštalácie operátora **M7**, ak chcete použiť parametre pre inštaláciu satelitu, ktoré sa líšia od východiskového nastavenia, vyberte možnosť **Preferované skenovanie** ako **Manuálne ladenie kanálov** a stlačte tlačidlo **OK** pre pokračovanie. Následne sa zobrazí **Typ antény**.

Pre vyhľadávanie iných kanálov, ako sú **M7** kanály, musíte spustiť štandardnú inštaláciu. Vyberte **Typ inštalácie** ako **Štandardný** a stlačte tlačidlo **OK** pre pokračovanie. Následne sa zobrazí **Typ antény**.

Existujú tri typy výberu antény. **Typ antény** môžete zvoliť ako **Direct**, **Jednoduchý satelitný káblový systém** alebo **DiSEqC prepínač**, pomocou použitia tlačidiel  alebo .

- **Direct:** Tento typ antény zvoľte v prípade, že máte jediný prijímač a priamu satelitnú parabolou. Pokračujte stlačením tlačidla **OK**. Na nasledujúcej obrazovke vyberte dostupný satelit a stlačte **OK** pre vyhľadanie služieb.

- **Jednoduchý satelitný káblový systém:** Tento typ antény zvoľte v prípade, že máte viac prijímačov a Jednoduchý satelitný káblový systém. Pokračujte stlačením tlačidla **OK**. Na nasledujúcej obrazovke konfigurujte nastavenia podľa pokynov. Stlačte **OK** pre prechádzanie služieb.

- **DiSEqC prepínač:** Tento typ antény zvoľte v prípade, že máte viac prijímačov a **DiSEqC prepínač**. Pokračujte stlačením tlačidla **OK**. Na nasledujúcej obrazovke si môžete nastaviť štyri možnosti **DiSEqC**(pokiaľ sú dostupné). Stlačte tlačidlo **OK** pre skenovanie prvého satelitu v zozname.

*(\*\*) Ak je táto funkcia podporovaná vašim TV*

**Analogové:** Ak je zapnutá voľba vyhľadávania **Analogového** vysielania, po dokončení ďalších počiatočných nastavení TV vyhľadá analogové vysielania.

Navyše si môžete nastaviť typ vysielania ako svoje obľúbené. Počas vyhľadávania bude mať prednosť na zvolenom type vysielania a kanály v ňom budú uvedené v hornej časti **Zoznamu kanálov**. Keď ste skončili, stlačte pre pokračovanie **OK**.

V tomto bode môžete aktívovať **Režim Obchodu**. Táto možnosť bude konfigurovať nastavenia vášho televízora pre ukladanie prostredia a bude používaná v závislosti od modelu televízora, podporované funkcie môžu byť zobrazené v hornej časti obrazovky ako informačný banner. Táto možnosť je určená len pre účely zobrazenia v obchode. Pre domáce použitie sa odporúča zvoliť **Domáci režim**. Táto možnosť bude k dispozícii v ponuke **Systém>Nastavenia>Ďalšie** a neskôr môže byť vypnutá/zapnutá.

Stlačte tlačidlo **OK** na diaľkovom ovládači pre pokračovanie. Po ukončení počiatočných nastavení TV začne vyhľadávať dostupné vysielanie vybraných typov vysielania.

Po uložení všetkých dostupných staníc sa zobrazia výsledky skenovania. Pokračujte stlačením tlačidla **OK**. Následne sa zobrazí menu **Upraviť zoznam kanálov**. Tu môžete editovať zoznam kanálov podľa svojich preferencií alebo stlačte tlačidlo **Menu** pre ukončenie a pozeranie TV.

Zatiaľ čo prebieha hľadanie, zobrazí sa správa s otázkou, či chcete triediť kanály podľa LCN(\*). Zvoľte **Ano** a stlačte tlačidlo **OK** pre potvrdenie.

(\* LCN je systém logického čísla kanálu, ktorý organizuje dostupné vysielanie v súlade s rozpoznateľnou sekvenciou čísla kanálova (ak je dostupné).

#### **Poznámky:**

Pre vyhľadávanie M7 kanálov po **Prvej inštalácii** musíte znova vykonať **Prvú inštaláciu**. Alebo stlačte tlačidlo **Menu** a vstúpiť do menu **Inštalácia>Automatické ladenie kanálov>Satelit**. Potom postupujte podľa rovnakých krokov uvedených vyššie v časti pre satelit.

Nevypínajte TV, kým sa inicializuje prvá inštalácia. Pamätajte, že niektoré možnosti nemusia byť k dispozícii v závislosti na výbere krajiny.

#### **Použitie funkcie SatcoDX (\*\*)**

Môžete vykonávať operácie SatcoDX pomocou použitia menu **Inštalácia>Satelitné nastavenia**. V ponuke **SatcoDX**, existujú dve možnosti, týkajúce sa SatcoDX.

Môžete si stiahnuť alebo nahráť SatcoDX dáta. Na splnenie týchto funkcií, musí byť k televízoru pripojené USB zariadenie.

Môžete nahráť aktuálne služby a súvisiace satelity & transpondéry v televízii, na zariadenie USB.

Navyše si môžete stiahnuť do televízora jeden zo SatcoDx súborov uložených na USB zariadení .

Ak zvolíte jeden z týchto súborov, všetky služby a súvisiace satelity a transpondéry vo vybranom súbore budú uložené v televízii. Ak nie sú inštalované žiadne

terestriálne, káblové a/alebo analógové služby, tie sa uchovávajú a budú odstránené len družicovej služby.

Následne skontrolujte nastavenia antény a v prípade potreby vykonajte zmeny. Môže byť zobrazené chybové hlásenie **"Žiadny Signál"** v prípade, ak nie je správne nakonfigurované nastavenie antény.

**(\*\*) Ak je táto funkcia podporovaná vašim TV**

#### **Prehrávanie Médii cez USB vstup**

*Môžete pripojiť 2.5" a 3.5" palcové (hdd s externým zdrojom napájania) zariadenia externých harddiskov alebo USB pamäťový kľúč k vášmu TV s použitím USB vstupov TV.*

**DÔLEŽITÉ!** Pred pripojením k televízoru si súbory zálohujte na pamäťové zariadenie . Výrobca nenesie zodpovednosť za akékoľvek poškodenie súboru alebo stratu dát. Niektoré typy zariadení USB (napríklad prehrávače MP3) alebo pevné disky či pamäťové kľúče USB nemusia byť s týmto televízorom kompatibilné. TV podporuje formáty diskov FAT32 a NTFS, ale nahrávanie nebude k dispozícii s diskami vo formáte NTFS.

Pri formátovaní USB pevných diskoch, ktoré majú viac ako 1 TB (Tera Byte) úložného priestoru môže dôjsť k určitým problémom v procese formátovania.

Počkajte chvíľku pred každým pripojením a odpojením, pretože prehrávač môže ešte čítať súbory. Nedodržanie tohto pokynu môže spôsobiť fyzické poškodenie USB prehrávača a USB zariadenia. Kým sa prehráva súbor, svoj disk nevytáhuje.

Pre USB vstupy vášho televízora môžete použiť USB rozbočovač. V takomto prípade sa odporúča pripojenie USB hub-u s externým napájaním.

Ak sa chystáte pripojiť USB pevný disk, odporúča sa použiť USB vstup televízora priamo.

**Poznámka:** Pri prehliadaní obrazových súborov môže menu **Prehliadač médií** zobraziť len 1000 snímok uložených na pripojenom zariadení.

#### **Nahrávanie programu(\*\*)**

**DÔLEŽITÉ:** Ak sa chystáte použiť nový pevný disk USB, odporúčame ho najskôr naformátovať vybratím položky **Formátovať disk** v ponuke **Mediálny prehrávač>Nastavenie>Nastavenie nahrávania**.

Ak chcete nahráť program, najskôr pripojte USB disk k televízoru, kým je TV vypnutý. Potom TV zapnite, aby sa spustila funkcia nahrávania.

Ak chcete nahrávať, potrebujete USB disk s kapacitou 2 GB voľného priestoru a musí byť kompatibilný s USB 2.0. Ak USB zariadenie nie je kompatibilné, zobrazí sa chybová správa.

Ak chcete nahrávať programy s dlhým trvaním, ako sú filmy, odporúča sa používať USB pevné disky (HDD).

Nahrávané programy sú uložené na pripojený USB disk. Ak si prajete, môžete ukladať/kopírovať nahrávky na počítači, avšak tieto súbory nebudú dostupné na prehrávanie na počítači. Nahrávky môžete prehrávať len prostredníctvom vášho TV.

V priebehu časového posunu sa môže vyskytnúť posun Lip Sync. Nahrávanie Rádia nie je podporované. TV môže nahrávať programy až do desiatich hodín.

Nahraté programy sú rozdelené do 4 GB segmentov.

Ak rýchlosť zápisu z pripojeného USB disku nie je dostatočná, môže zlyhať nahrávanie a možnosť časového posunu (timeshifting) nemusí byť k dispozícii.

Odporúča sa používať jednotky USB harddisku pre nahrávanie HD programov.

Počas nahrávania nevytáhujte USB/HDD. Toto by mohlo poškodiť pripojený USB/HDD.

Dostupná je podpora rozdelenia na viaceré časti. Podporované sú maximálne dve rôzne rozdelenia. Prvé rozdelenie USB disku sa používa pre funkcie PVR pripravenosti. Musí sa tiež formátovať ako prvotné rozdelenie, ktoré sa má použiť pre funkcie PVR pripravenosti.

Niektoré streamové bloky sa nemusia nahráť kvôli problémom so signálom, z tohto dôvodu môže video niekedy počas prehrávania zmznúť.

Keď je teletext ZAPNUTÝ, možná sa používať tlačidlá Nahrávať, Prehrať, Pauza, Zobrazíť (pre PlaylistDialog). Ak sa nahrávanie spustí z časovača, keď je teletext ZAPNUTÝ, teletext sa automaticky vypne. Tiež sa deaktivuje používanie teletextu, keď sa pokračuje v nahrávaní alebo prehrávaní.

**(\*\*) Ak je táto funkcia podporovaná vašim TV**

### Nahrávanie Časového posunu(\*\*)

Stlačte tlačidlo **||** (PAUZA) počas sledovania vysielania pre aktiváciu režimu časového posunu. V režime timeshifting (časového posunu) je program pozastavený a súčasne zaznamenaný na pripojený USB disk.

Stlačte znovu tlačidlo **▶** (PREHRÁŤ) pre obnovenie zastaveného programu odtiaľ, kde ste ho zastavili. Stlačte tlačidlo Stop pre zastavenie nahrávania s časovým posunom a návrat k živému vysielaniu.

Časový posun nie je možné použiť, pokiaľ je v režime rádia.

Nemôžete používať funkciu rýchleho spätného chodu časového posunu pred postúpením prehrávania s možnosťou rýchleho navíjania dopredu.

**(\*\*) Ak je táto funkcia podporovaná vašim TV**

### Okamžité nahrávanie(\*\*)

Stlačením tlačidla **■** (NAHRÁVANIE) sa spustí okamžité nahrávanie počas sledovania programu.

Môžete stlačiť tlačidlo **■** (NAHRÁVANIE) na diaľkovom ovládači znova pre nahratie ďalších udalostí po voľbe ďalšieho programu priamo z EPG. Stlačením tlačidla **Stop** sa okamžité nahrávanie zruší.

Nemôžete zapnúť vysielania alebo si pozerať **Prehliadač médií** počas režimu nahrávania. Pri nahrávaní programu alebo počas Časového posunu, ak rýchlosť vášho USB zariadenia nie je postačujúca, sa na obrazovke objaví varovná správa.

**(\*\*) Ak je táto funkcia podporovaná vašim TV**

### Pozeranie nahratých programov (\*\*)

Zvoľte **Nahrávky** z menu **Mediálneho prehliadača**. Zvoľte nahratú položku zo zoznamu (ak sa predtým nahrala). Stlačte tlačidlo **OK** pre zobrazenie **Možností prehrávania**. Vyberte možnosť a potom stlačte tlačidlo **OK**.

Stlačením tlačidla **Stop** sa prehrávanie zastaví a na obrazovke sa opäť zobrazí menu **Knižnica**.

### Pomalý posun vpred

Stlačením tlačidla **||** (PAUZA) počas prehrávania nahraných programov sa aktivuje funkcia pomalého prehrávania vpred. Pomocou tlačidla **Rýchly posun vpred** možno prehrávať obraz pomaly vpred. Viacnásobným stlačením tlačidla **Rýchly posun vpred** sa zmení rýchlosť pomalého prehrávania vpred.

**Poznámka:** Počas prehrávania nebude možné prezerať hlavnú ponuku ani položky ponuky. Upozorňujeme tiež, že predtým nastavené časovače nahrávania nebudú fungovať pri použití menu **Recordings**.

**(\*\*) Ak je táto funkcia podporovaná vašim TV**

### Nastavenie Nahrávania (\*\*)

Pre konfiguráciu nastavenia nahrávania, v menu **Mediálny prehrávač>Nastavenia** vyberte položku **Nastavenie Nahrávania**.

**Formátovanie disku:** Pre formátovanie pripojeného USB disku môžete použiť voľbu **Formátovať disk**. Pre použitie funkcie **Formátovať disk** sa požaduje sa váš pin.

**Poznámka:** Predvolený PIN je možné nastaviť na **0000** alebo **1234**. Ak ste definovali PIN (je požadované v závislosti na voľbe krajiny) počas **Prvej Inštalácie**, použite PIN kód, ktorý ste definovali.

**DÔLEŽITÉ:** Formátovanie vášho USB disku vymaže **VŠETKY** dáta na ňom a jeho súborový systém bude prevedený na FAT32. Vo väčšine prípadov budú prevádzkové chyby po formátovaní odstránené, ale stratíte **VŠETKY** dáta.


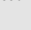




Ak sa počas spúšťania záznamu zobrazí správa **USB disk je príliš pomalý pre nahrávanie**, skúste znovu spustiť nahrávanie. Ak sa opäť zobrazí rovnaká chyba, je možné, že váš USB disk nespĺňa požiadavky na prenosovú rýchlosť. Skúste pripojiť iný USB disk.

**(\*\*)** Ak je táto funkcia podporovaná vašim TV

### Ponuka Prehliadač médií

Môžete prehrávať fotografie, hudbu a video súbory uložené na USB disku jeho pripojením k televízoru a pomocou obrazovky prehliadača médií. Pripojte USB disk k jednému z USB vstupov umiestnených na bočnej strane televízora. Stláčaním tlačidla **Menu** počas režimu **Prehliadač médií** sa umožní prístup k možnostiam menu **Obraz, Zvuk a Nastavenia**. Po opätovnom stlačení tlačidla **Menu** opustíte túto obrazovku. Môžete si nastaviť preferencie **Prehliadača médií** pomocou ponuky **Nastavenia**.

Režim slučky / Náhodného prehrávania	
Spustíte prehrávanie pomocou tlačidla <b>Prehrať</b> a aktivujete 	Všetky súbory v zozname sa prehrajú raz v pôvodnom poradí
Spustíte prehrávanie pomocou tlačidla <b>OK</b> a aktivujete 	Rovnaký súbor sa prehrá plynule (opakovanie)
Spustíte prehrávanie pomocou tlačidla <b>Prehrať</b> a aktivujete 	Všetky súbory v zozname sa prehrajú raz v náhodnom poradí
Spustíte prehrávanie pomocou tlačidla <b>Prehrať</b> a aktivujete 	Všetky súbory v zozname sa prehrajú priebežne raz v pôvodnom poradí.

### CEC a CEC RC Passthrough

Táto funkcia umožňuje ovládať CEC zariadenia ktoré sú pripojené cez HDMI port, pomocou diaľkového ovládania televízora.

Najprv nastavte možnosť **CEC** v ponuke **Systém> Nastavenie>Ďalšie** ako **Povolené**. Stlačte tlačidlo **Zdroj** a zvolte HDMI vstup pripojeného CEC zariadenia z ponuky **Zoznam zdrojov**. Keď je pripojené nové CEC zdrojové zariadenie, bude uvedené v ponuke zdrojov pod vlastným menom namiesto názvu pripojeného HDMI portu (DVD prehrávač, Rekordér 1 atď).

Diaľkový ovládač televízora je automaticky schopný plniť základné funkcie po zvoľení pripojeného HDMI zdroja.

Ak chcete ukončiť operáciu a znovu ovládať televízor pomocou diaľkového ovládača, stlačte tlačidlo **Rýchle menu** na diaľkovom ovládači, zvýraznite **CEC RC Passthrough** a nastavte ako **Vypnuté** stlačením ľavého alebo pravého tlačidla. Túto funkciu môžete tiež povoliť alebo zakázať v ponuke **Systém>Nastavenia>Ďalšie**.

TV podporuje tiež funkciu ARC (Audio Return Channel). Táto funkcia je audio linkou s cieľom nahradiť iné káble medzi televízorom a audio systémom (A/V prijímač alebo reproduktorový systém).

Keď ARC je aktívny, televízor automaticky nestlmí svoje ďalšie audio výstupy. Takže budete musieť znížiť hlasitosť televízora na nulu manuálne, ak budete chcieť počuť zvuk len z pripojeného zvukového zariadenia (rovnako ako iné optické alebo koaxiálne digitálne audio výstupy). Ak chcete zmeniť hlasitosť pripojeného zariadenia, zvolte zariadenie zo zoznamu zdrojov. V tomto prípade budú tlačidlá ovládania hlasitosti presmerované na pripojené zvukové zariadenie.

**Poznámka:** ARC je podporované prostredníctvom HDMI1 vstupu.

### Kontrola zvuku systému

Umožňuje pre Audio zosilňovač / prijímač jeho použitie s televízorom. Hlasitosť je možné ovládať pomocou diaľkového ovládania televízora. Ak chcete túto funkciu aktivovať nastavte možnosť **Reproduktory** v menu **Systém>Nastavenia>Ďalšie** ako **Zosilňovač**. Reprodukory televízora sa stlmia a zvuk sledovaného zdroja bude vysielaný z pripojeného zvukového systému.

**Poznámka:** Audio zariadenie môže podporovať funkciu System Audio Control a možnosť **CEC** by mala byť nastavená ako **Zapnutá**.

## Obsah TV Menu

Obsah ponuky Systém - Obraz	
Režim	Môžete zmeniť režim obrazu pre zhodu s vašimi preferenciami alebo požiadavkami. Režim obrazu je možné nastaviť na jednu z týchto možností: <b>Kino, Hry (voliteľné), Športy, Dynamické a Prírodné</b> .
Kontrast	Nastaví svetlé a tmavé hodnoty obrazovky.
Jas	Nastaví hodnotu jasu obrazovky.
Ostrosť	Nastaví hodnotu ostrosti pre predmety zobrazené na obrazovke.
Farba	Nastaví hodnotu farieb, nastaví farby.
Úspora energie	Pre nastavenie <b>Úspory energie</b> ako <b>Vlastné, Minimum, Stredné, Maximum, Auto, Vypnutie obrazovky</b> alebo <b>Vypnuté</b> . <b>Poznámka: Prístupné možnosti môžu byť neaktívne v závislosti na zvolenom Režime.</b>
Podsvietenie	Toto nastavenie ovláda úroveň podsvietenia. Funkcia podsvietenia bude aktívny v prípade, že <b>Úspora energie</b> je nastavený na inú voľbu ako <b>Vlastnú</b> .
Pokročilé nastavenia	
Dynamický kontrast	Pomer Dynamického kontrastu môžete zmeniť na želanú hodnotu.
Redukcia šumu	Ak je signál slabý a obraz rušený, použite na zníženie šumu nastavenie <b>Redukcia šumu</b> .
Teplota farieb	Nastaví želanú hodnotu teploty farieb. K dispozícii sú voľby <b>Studená, Normálna, Teplá a Vlastná</b> .
Biely bod	Toto nastavenie bude dispozíciou, ak je voľba <b>Teplota farieb</b> nastavená ako <b>Vlastná</b> . Zvýšte "teplotu" alebo "chladnosť" obrazu stlačením ľavého alebo praveho tlačidla.
Zväčšenie obrazu	Nastaví požadovaný formát veľkosti obrazu.
Filmový režim	Filmy sa nahrávajú pri rôznych počtoch rámov na sekundu na normálne televízne programy. Zapnite túto funkciu pri sledovaní filmov, aby sa lepšie zobrazovali rýchlo sa pohybujúce scény.
Farba povrchu	Tón kože sa môže meniť medzi -5 a 5.
Odtieň farby	Nastaví požadovaný farebný odtieň.
RGB Gain (Voliteľne)	Môžete nastaviť hodnoty teploty farieb pomocou funkcie <b>zosilnenia RGB</b> .
Kompletný rozsah HDMI	Táto funkcia je viditeľná počas sledovania z HDMI zdroja. Môžete použiť túto funkciu na zlepšenie čierosti v obraze.
Poloha PC	
Automatická pozícia	Automaticky optimalizuje displej. Pre optimalizovanie stlačte OK.
H pozícia	Pozícia posúva obraz po obrazovke po vodorovnej osi doľava alebo doprava.
V pozícia	Táto položka posúva obraz po obrazovke po zvislej osi hore alebo dole.
Pixlové kmitanie	Upravenia Bodových hodín opravujú interferenciu, ktorá sa objavuje ako vertikálne odstupňovanie v bodových intenzívnych prezentáciách ako tabuľky alebo odstavce alebo text v menších fontoch.
Fáza	V závislosti od vstupného zdroja (počítač atď.), môžete vidieť zastrený alebo rušený obraz na obrazovke. Môžete použiť túto funkciu a vyčistiť obraz metódou pokusu a omylu.
Obnoviť	Znovu nastaví nastavenia obrazu na výrobné štandardné nastavenia. (Okrem režimu <b>Hra</b> )

Zatiaľ čo je v režime VGA (PC), niektoré položky v **Obrazovom** menu nebudú dostupné. Namiesto toho sa nastavenia režimu VGA pridávajú k **Obrazovým nastaveniam**, pokiaľ je v PC režime.

Obsah ponuky Systém - Zvukové Menu	
Hlasitosť	Nastaví úroveň hlasitosti.
Režim Ekvalizéra	Zvolí režim ekvalizéra. Uživateľské nastavenia sa môžu vykonať len v <b>užívateľskom</b> režime.
Rovnováha	Nastavuje, či zvuk prichádza z pravého alebo z ľavého reproduktora.
Slúchadlá	Nastaví hlasitosť slúchadiel. Pred použitím slúchadiel sa tiež uistite, že hlasitosť slúchadiel je nastavená na nízku úroveň, aby nedošlo k poškodeniu vášho sluchu.
Zvukový režim	Môžete si zvoliť režim zvuku (ak ho zobrazený kanál podporuje) .
Funkcia AVL (automatické obmedzenie hlasitosti)	Nastaví zvuk pre získanie stálej úrovne výstupu medzi programami.
Slúchadlá / Linkový výstup	Keď k vášmu televízoru pomocou jack zásuvky slúchadiel pripojíte externý zosilňovač, môžete zvoliť túto možnosť ako <b>Linkový výstup</b> . Ak ste pripojili k televízoru slúchadlá, nastavte túto možnosť ako <b>Slúchadlá</b> . Pred použitím slúchadiel sa prosím uistite, že táto položka v menu je nastavená na <b>Slúchadlá</b> . Ak je nastavený na <b>linkový výstup</b> , výstup z konektora pre slúchadlá bude nastavené na maximum a môže poškodiť váš sluch.
Dynamické basy	Povolí alebo zakáže Dynamic Bass.
Priestorový zvuk	Režim Surround je možné nastaviť na <b>Zapnutý</b> alebo <b>Vypnutý</b> .
Digitálny výstup	Nastaví typ výstupu digitálneho zvuku.

<b>Obsah ponuky Systém - Nastavenia</b>	
<b>Podmienení Prístup</b>	Ovláda moduly s podmieneným prístupom, ak sú dostupné.
<b>Jazyk</b>	Môžete nastaviť iný jazyk v závislosti na vysielaní a krajiny.
<b>Rodičovská ochrana</b>	Zadajte správne heslo pre zmenu rodičovských nastavení. V tejto ponuke môžete ľahko nastaviť <b>Zámok ponuky</b> , <b>Rodičovský zámok</b> , <b>Detský zámok</b> alebo <b>Pokyny</b> . Pomocou týchto možností môžete tiež nastaviť nový <b>PIN kód</b> alebo zmeniť <b>predvolené CICAM PIN</b> . <b>Poznámka:</b> Niektoré možnosti nemusia byť k dispozícii v závislosti na výbere krajiny počas <b>Prvej Inštalácia</b> . <b>Predvolený PIN</b> je možné nastaviť na 0000 alebo 1234. Ak ste definovali PIN (je požadované v závislosti na voľbe krajiny) počas <b>Prvej Inštalácie</b> , použite PIN kód, ktorý ste definovali.
<b>Časovače</b>	Nastaví časovače pre vypnutie TV po určitej dobe. Nastavuje časovače pre vybrané programy.
<b>Dátum/čas</b>	Nastaví čas a dátum.
<b>Zdroje</b>	Aktivuje alebo deaktivuje možnosti vybraných zdrojov.
<b>Pristupnosť</b>	Zobrazí možnosti prístupu televízora.
<b>Sluchovo postihnutý</b>	Aktivuje akúkoľvek špeciálnu funkciu odoslanú z vysielача.
<b>Zvukový Popis</b>	Pre nevidiacich a zrakovo postihnutých divákov bude prehrávaná nahovorená stopa. Stlačením tlačidla <b>OK</b> zobrazíte všetky dostupné možnosti ponuky <b>Popis zvuku</b> . Táto funkcia je dostupná len v prípade, ak ju vysielач podporuje. <b>Poznámka:</b> Funkcia audio popisu zvuku nebude dostupná v režime nahrávania alebo časového posunu.
<b>Viac</b>	Zobrazí iné možnosti nastavení televízora.
<b>Časový Limit Ponuky</b>	Zmení trvanie časového limitu pre obrazovky ponuky.
<b>Aktualizácia softvéru</b>	Zabezpečí najnovší firmware pre váš televízor. Stlačením tlačidla <b>OK</b> zobrazíte možnosti ponuky.
<b>Verzia Aplikácie</b>	Zobrazí aktuálnu verziu softvéru.
<b>Režim Titulkov</b>	Táto možnosť sa používa na výber režimu titulkov na obrazovke (titulky <b>DVB</b> /titulky <b>Teletextu</b> ), ak sú k dispozícii oboje. Predvolená hodnota je <b>DVB</b> titulky. Táto funkcia je k dispozícii iba pre voľbu krajiny Nórsko.
<b>Automatické vypnutie TV</b>	Pokiaľ nie je používaný, nastaví požadovaný čas pre automatické prepnutie televízora do pohotovostného režimu.
<b>Biss Kľúč(**)</b>	BISS je systém kódovania satelitného signálu, ktorý sa používa u niektorých vysielaní. Ak potrebujete zadať Biss kľúča pre vysielanie, môžete použiť toto nastavenie. Zvýraznite <b>BISS kľúč</b> a stlačte tlačidlo <b>OK</b> pre zadanie kľúča pre požadované vysielanie.
<b>Režim Obchod</b>	Zvoľte tento režim pre účely vystavenia v obchode. Kým je povolený <b>Režim Obchodu</b> , niektoré položky v TV menu nemusia byť dostupné.
<b>Režim napájania</b>	Toto nastavenie konfiguruje voľby režimu zapnutia. K dispozícii sú <b>Posledný stav</b> a <b>Pohotovostný režim</b> .
<b>CEC</b>	S týmto nastavením môžete úplne povoliť alebo zakázať funkciu CEC. Pomocou tlačidiel <b>Vľavo</b> alebo <b>Vpravo</b> aktivujte alebo deaktivujte vybranú možnosť.
<b>Automatické Zapnutie CEC</b>	Táto funkcia umožňuje pripojené HDMI-CEC kompatibilného zariadenia na zapnutie televízora a automatické prepnutie na jeho vstupný zdroj. Pomocou tlačidiel <b>Vľavo</b> alebo <b>Vpravo</b> aktivujte alebo deaktivujte vybranú možnosť.
<b>Reprodukory</b>	Ak chcete počuť zvuk televízora z pripojeného kompatibilného audio zariadenia, nastavte ho ako <b>Zosiľovač</b> . Na ovládanie hlasitosti zvukového zariadenia môžete použiť diaľkový ovládač televízora.
<b>OSS</b>	Zobrazí licenčné informácie voľne šíriteľného softvéru.

(\*\*) Ak je táto funkcia podporovaná vašim TV

<b>Obsah Inštalačného menu</b>	
<b>Automatické vyhľadávanie kanálov (Preladenie)</b>	Zobrazuje možnosti automatického ladenia. <b>Digitálna anténa:</b> Vyhľadáva a ukladá anténne DVB stanice. <b>Digitálny kábel:</b> Vyhľadáva a ukladá káblové DVB stanice. <b>Analógové:</b> Vyhľadá a uloží analógové stanice. <b>Satelit:</b> Vyhľadáva a ukladá satelitné stanice.
<b>Manuálne snímanie kanálov</b>	Táto funkcia sa dá použiť na priamy vstup do vysielania.
<b>Sieťové snímanie kanálov</b>	Hľadá prepojené kanály v systéme vysielania. <b>Digitálna anténa:</b> Hľadá terestriálne kanály. <b>Digitálny kábel:</b> Hľadá kanály v káblovej sieti.
<b>Jemné doladenie analógového signálu</b>	Môžete použiť toto nastavenie k jemnému doladeniu analógových kanálov. Táto funkcia nie je dostupná, ak nie sú uložené žiadne analógové kanály.
<b>Nastavenia satelitu(**)</b>	Zobrazí nastavenie satelitu. <b>Zoznam satelitov:</b> Zobrazí dostupné satelity. Môžete <b>Pridať</b> , <b>Vymazať</b> satelity alebo <b>Upraviť</b> nastavenie satelitov na zozname. <b>Inštalácia antény:</b> Môžete zmeniť nastavenie satelitnej antény a/alebo začať nové skenovanie satelitu. <b>SatcoDX:</b> Pomocou týchto možností môžete si stiahnuť alebo nahráť SatcoDX dáta.
<b>Inštalačné nastavenia (voliteľné)</b>	Zobrazí ponuku nastavení inštalácie. <b>Vyhľadávanie v pohotovostnom režime:</b> Kým je v pohotovostnom režime, váš televízor bude hľadať nové či chýbajúce kanály. Zobrazia sa všetky nové nájdené vysielania.
<b>Vyčistenie zoznamu služieb</b>	Pre vymazanie uložených kanálov použite toto nastavenie. Toto nastavenie bude viditeľné, len ak je možnosť <b>Krajiny</b> nastavená na Dánsko, Švédsko, Nórsko alebo Fínsko.
<b>Zvoľte aktívnu sieť</b>	Toto nastavenie vám umožňuje zvoliť, či vysielanie v rámci zvolenej siete má byť uvedené v zozname kanálov. Táto funkcia je k dispozícii iba pre voľbu krajiny Nórsko.
<b>Prvá inštalácia</b>	Vymaže všetky uložené kanály a nastavenia, prenasťaví TV do továrenského nastavenia.

(\*\*) Ak je táto funkcia podporovaná vaším TV

## Všeobecné Ovládanie TV

### Použitie Zoznamu staníc

Televízor roztriedi všetky uložené stanice do **Zoznamu kanálov**. Môžete upraviť tento zoznam kanálov, nastaviť obľúbené položky alebo nastaviť aktívne stanice, ktoré sa majú zobraziť pomocou možností zoznamu kanálov. Stlačením tlačidla OK/TV otvoríte zoznam kanálov.

Môžete filtrovať uvedené kanály stlačením **Modrého** tlačidla alebo otvoríte ponuku **Upraviť Zoznam kanálov** stlačením **Zeleného** tlačidla, pre vykonanie pokročilých zmien v aktuálnom zozname.

### Spravovanie Zoznamu obľúbených

Môžete vytvoriť štyri rôzne zoznamy Vašich obľúbených kanálov. Pre otvorenie menu **Editovanie zoznamu kanálov** vstúpte do **Zoznamu kanálov** v hlavnom menu alebo stlačte **Zelené** tlačidlo, kým je na obrazovke zobrazený **Zoznam kanálov**. Vyberte požadovaný kanál na zozname. Môžete si zvoliť viac možností stlačením **Žltého** tlačidla. Potom stlačte tlačidlo **OK**, otvoríte ponuku **Možnosti pre Editovanie kanála** a vyberte možnosť **Pridať/Odobrať Obľúbené**. Znova stlačte tlačidlo **OK**. Nastavte požadovanú možnosť zoznamu na **Zapnuté**. Vybrané kanál/y budú pridané do zoznamu. S cieľom odstrániť kanál alebo kanály zo zoznamu obľúbených kanálov postupujte rovnakými krokmi a nastavte požadovanú možnosť v zozname na **Vypnuté**.

Pre filtrovanie kanálov v **Zozname kanálov** trvalo podľa vašich preferencií môžete použiť funkciu **Filter** v ponuke **Upraviť zoznam kanálov**. Pomocou tejto možnosti **Filtra**, môžete nastaviť jednu zo svojich štyroch zoznamov obľúbených, ktoré budú vždy zobrazené pri otvorení **Zoznamu kanálov**. Funkcie filtrovania v menu **Zoznamu kanálov** bude filtrovať iba aktuálne zobrazený **Zoznam kanálov** s cieľom nájsť kanál a naladiť ho. Tieto zmeny nezostanú zachované pri opätovnom otvorení **Zoznamu kanálov**, ak nebudú uložené. Pre uloženie zmien na zozname stlačte **Červené** tlačidlo po filtrácii, kým je **Zoznam kanálov** zobrazený na obrazovke.

### Konfigurácia Rodičovskej ochrany

Voľbou ponuky **Rodičovskej Ochrany** možno užívateľom zakázať prezeranie niektorých programov, kanálov a používanie menu. Tieto nastavenia sú umiestnené v menu **Systém>Nastavenia>Rodičovské**.

Ak chcete zobraziť možnosti rodičovskej zámky, musíte zadať PIN kód. Po zadaní správneho PIN kódu sa zobrazia nastavenia ponuky **Rodičovskej kontroly**.

**Zámok Ponuky:** Toto nastavenie povolí alebo zakáže prístup ku všetkým menu alebo inštalačným menu televízora.

**Zámok podľa veku:** Ak je táto možnosť nastavená, získava táto funkcia informácie o vekovej prístupnosti vysielaných relácií a ak je táto veková hranica deaktivovaná, prístup k relácii sa zablokuje.

**Poznámka:** Ak je voľba krajiny, v **Prvej Inštalácii** nastavená ako **Francúzsko**, **Taliansko** alebo **Rakúsko**, hodnota **Zámku podľa veku** bude ako predvolené nastavené na 18.

**Detský zámok:** Keď je táto možnosť nastavená na **ZAPNUTÁ**, TV je možné ovládať len diaľkovým ovládačom. V takom prípade nebudú ovládacie tlačidlá na TV fungovať.

**Nastavenie kódu PIN:** Definuje nový PIN kód.

**Predvolený CICAM PIN:** Táto možnosť sa zobrazí ako sivá, pokiaľ do CI slotu televízora nie je vložený CI modul. Pomocou tejto voľby môžete zmeniť predvolený PIN pre CI CAM.

**Poznámka:** Predvolený PIN je možné nastaviť na **0000** alebo **1234**. Ak ste definovali PIN (je požadované v závislosti na voľbe krajiny) počas **Prvej Inštalácie**, použite PIN kód, ktorý ste definovali.

Niektoré možnosti nemusia byť k dispozícii v závislosti na výbere krajiny počas **Prvej Inštalácie**.

### Elektronický programový sprievodca (EPG)

Niektoré kanály môžu vysielat' informácie o svojich vysielacích zoznamoch. Stlačte tlačidlo **Epg** pre zobrazenie menu **Programový sprievodca**.

K dispozícii sú 3 rôzne typy rozvrhnutia, **Plán časovej osy**, **Plán zoznamu** a **Plán teraz/Potom**. Ak chcete medzi nimi prepnúť, postupujte podľa pokynov na spodnej časti obrazovky.

### Harmonogram na časovej osi

**Priblíženie (Žlté tlačidlo):** Stlačte **Žlté** tlačidlo pre zobrazenie udalostí v širšom časovom intervale.

**Filter (Modré tlačidlo):** Zobrazí možnosti filtrovania.

**Zvýraznenie zánra (tlačidlo Subtitles):** Zobrazí menu **Zvýraznenie zánra**. S použitím tejto funkcie môžete vyhľadávať databázu programového sprievodcu v súlade so žánrom. Vyhľadajú sa informácie dostupné v programovom sprievodcovi a zobrazia sa výsledky vyhovujúce zadaným kritériám.

**Možnosti (Tlačidlo OK):** Zobrazí možnosti udalosti.

**Podrobnosti o udalosti (tlačidlo Info):** Zobrazí podrobné informácie o vybraných udalostiach.

**Ďalší/Predchádzajúci deň (Programové tlačidlá +/-):** Zobrazí udalosti predchádzajúceho alebo nasledujúceho dňa.

**Vyhľadávanie (Tlačidlo Text):** Zobrazí menu **Guide Search** ("Sprievodca Vyhľadávaním").

**Teraz (tlačidlo Source):** Zobrazí aktuálnu udalosť zvýrazneného kanála.

**Rec./Stop (tlačidlo Record)(\*\*):** TV začne nahrávať vybrané udalosti. Môžete stlačiť tlačidlo znova pre zastavenie nahrávania.

**DOLEŽITE:** Pripojte k vášmu TV USB disk, zatiaľ čo je TV vypnutý. Potom TV zapnite, aby sa spustila funkcia nahrávania.

**Poznámka:** Prepínanie staníc či zdroja nie je počas nahrávania dostupné.

**(\*\*) Ak je táto funkcia podporovaná vašim TV**

## Harmonogram v zozname(\*)

(\*) V tejto možnosti rozloženia budú uvedené len udalosti pre zvýraznené kanály.

**Predch. Časový úsek (Červené tlačidlo):** Zobrazí udalosti predchádzajúceho časového úseku.

**Ďalší/Predchádzajúci deň (Programové tlačidlá +/-):** Zobrazí udalosti predchádzajúceho alebo nasledujúceho dňa.

**Podrobnosti o udalosti (tlačidlo Info):** Zobrazí podrobné informácie o vybraných udalostiach.

**Filter (Tlačidlo Text):** Zobrazí možnosti filtrovania.

**Nasl. Časový úsek (Zelené tlačidlo):** Zobrazí udalosti nasledujúceho časového úseku.

**Možnosti (Tlačidlo OK):** Zobrazí možnosti udalostí.

**Rec./Stop (tlačidlo Record)\*\*):** TV začne nahrávať vybranú udalosti. Môžete stlačiť tlačidlo znova pre zastavenie nahrávania.

**DÔLEŽITÉ:** Pripojte k vášmu TV USB disk, zatiaľ čo je TV vypnutý. Potom TV zapnite, aby sa spustila funkcia nahrávania.

**Poznámka:** Prepínanie staníc či zdroja nie je počas nahrávania dostupné.

**(\*\*) Ak je táto funkcia podporovaná vašim TV**

## Súčasný/ďalší Zoznam

**Možnosti (Tlačidlo OK):** Zobrazí možnosti udalostí.

**Podrobnosti o udalosti (tlačidlo Info):** Zobrazí podrobné informácie o vybraných udalostiach.

**Filter (Modré tlačidlo):** Zobrazí možnosti filtrovania.

**Rec./Stop (tlačidlo Record)\*\*):** TV začne nahrávať vybranú udalosti. Môžete stlačiť tlačidlo znova pre zastavenie nahrávania.

**DÔLEŽITÉ:** Pripojte k vášmu TV USB disk, zatiaľ čo je TV vypnutý. Potom TV zapnite, aby sa spustila funkcia nahrávania.

**Poznámka:** Prepínanie staníc či zdroja nie je počas nahrávania dostupné.

**(\*\*) Ak je táto funkcia podporovaná vašim TV**

## Možnosti udalosti

Pomocou smerových tlačidiel zvýrazníte udalosť a stlačíte tlačidlo **OK** pre zobrazenie ponuky **Možnosti udalosti**. K dispozícii sú nasledujúce možnosti.

**Voľba kanálu:** Pomocou tejto voľby môžete prepnúť na vybraný kanál.

**Nahrávanie / Vymazanie Časovača nahrávania\*\*):** Vyberte možnosť voľby **Nahrávať** a stlačíte tlačidlo **OK**. Ak sa udalosť bude vysielat' v neskoršiu dobu, bude pre zaznamenanie pridaný do zoznamu **Časovačov**. Ak je zvolená udalosť vysielaná v správnom čase, nahrávanie sa začne okamžite.

Ak chcete zrušiť už nastavené nahrávanie, označte danú udalosť, stlačíte tlačidlo **OK** a vyberte možnosť **Odstrániť časovač**. **Nahrávanie**. Nahrávanie sa zruší.

**Časovač na udalosti / Odstrániť časovač na udalosti:** Potom, ako ste zvolili udalosť v EPG menu, stlačíte tlačidlo **OK**. Vyberte možnosť **Nastaviť časovač pre Udalosť** a stlačíte tlačidlo **OK**. Môžete nastaviť časovač pre udalosti v budúcnosti. Ak chcete zrušiť už nastavený časovač, zdôrazníte danú udalosť a stlačíte tlačidlo **OK**. Potom vyberte možnosť **Odstrániť časovač pre udalosti**. Časovač sa zruší.

**Poznámky:** Keď je pre aktuálny program nastavený aktívne nahrávanie alebo časovač, nemožno prepínať na žiadny iný kanál alebo zdroj.

V rovnakom časovom intervale nemožno nastavovať časovač alebo časovač nahrávania pre dva alebo viac samostatných programov.

**(\*\*) Ak je táto funkcia podporovaná vašim TV**

## Aktualizácia softvéru

Váš TV dokáže automaticky vyhľadať aktualizácie firmvéru cez vysielaný signál.

## Vyhľadávanie Aktualizácií softvéru cez užívateľské rozhranie

V hlavnom menu vyberte položku **Systém > Nastavenie** a potom **Ďalšie**. Prejdite na **Aktualizácie softvéru** a stlačíte tlačidlo **OK**. V menu **Možnosti aktualizácie** vyberte **Vyhľadať Aktualizáciu** a stlačíte tlačidlo **OK** pre kontrolu novej aktualizácie softvéru.

Ak sa nájde nová aktualizácia, začne sa so sťahovaním aktualizácie. Po dokončení sťahovania potvrdíte otázku o reštartovaní televízora stlačením tlačidla **OK** pre pokračovanie v operácii reštartu.

## 3 AM vyhľadávanie a režim aktualizácie

Váš televízor bude vyhľadávať nové aktualizácie o 03:00 hodine, ak je v menu **Možnosti aktualizácie** nastavené **Povolené** Automatické skenovanie a ak je televízor pripojený k signálu z antény. Ak bol nájdený a úspešne stiahnutý nový softvér, bude nainštalovaný pri nasledujúcom zapnutí.

**Poznámka:** Neodpájajte napájací kábel, ak kontrolka počas reštartu blíka. Ak sa TV po aktualizácii nezapne, vypojte TV na 2 minúty a znova ho zapojte.

## Riešenie problémov a Tipy

### TV sa nezapne

Uistite sa, či je napájací kábel zapojený bezpečne do zásuvky v stene. Skontrolujte, či nie sú slabé batérie. Stlačte tlačidlo zapnutia na TV.

### Zlý obraz

- Skontrolujte, či ste zvolili správny systém TV.
- Nízka úroveň signálu môže spôsobiť skreslenie obrazu. Prosím, skontrolujte prístup antény.
- Skontrolujte, či ste zadali správnu frekvenciu kanála, ak ste vykonali ručné ladenie.

- Kvalita obrazu sa môže zhoršiť, ak sú dve zariadenia pripojené k televízoru súčasne. V takom prípade odpojte jedno zo zariadení.

### **Žiadny obraz**

- To znamená, že televízor neprijíma žiadny signál. Uistite sa, že bol vybratý správny zdroj vstupu.
- Je anténa správne pripojená?
- Nie je kábel antény poškodený?
- Sú na pripojenie antény použité vhodné zástrčky?
- Ak máte pochybnosti, obráťte sa na predajcu.

### **Žiadny zvuk**

- Skontrolujte, či televízor nie je odmlčaný. Stlačte tlačidlo **Stlmiť**, alebo zvýšte hlasitosť.
- Zvuk môže vychádzať len z jedného reproduktora. Skontrolujte nastavenie vyváženia z menu **Zvuku**.

### **Diaľkové ovládanie - nefunguje**

- Batérie môžu byť vybité. Vymeňte batérie.

### **Vstupné zdroje - nie je možná voľba**

- Ak sa vám nedarí zvoliť zdroj vstupu, je možné, že nie je pripojené žiadne zariadenie. Ak nie;
- Snažíte prejsť na vstupný zdroj venovaný pripojenému zariadeniu, skontrolujte AV káble a pripojenia.

### **Nahrávka nedostupná (\*\*)**

Ak chcete nahráť program, najskôr pripojte USB disk k televízoru, kým je TV vypnutý. Potom TV zapnite, aby sa spustila funkcia nahrávania. Ak nemôžete nahrávať, skúste TV vypnúť a potom znovu vložte USB zariadenie.

### **USB je príliš pomalé (\*\*)**

Ak sa počas spúšťania záznamu zobrazí správa „**USB je príliš pomalé pre nahrávanie**“, skúste znovu spustiť nahrávanie. Ak sa opäť zobrazí rovnaká chyba, je možné, že váš USB disk nespĺňa požiadavky na prenosovú rýchlosť. Skúste pripojiť iný USB disk.

*(\*\*) Ak je táto funkcia podporovaná vašim TV*



### Typické režimy zobrazenia PC vstupu

Nasledujúca tabuľka uvádza niektoré typické režimy obrazu. Televízor nemusí podporovať všetky rozlíšenia. Váš televízor podporuje rozlíšenie až 1920x1080.

Index	Rozlíšenie	Frekvencia
1	640x480	60 Hz
2	800x600	56 Hz
3	800x600	60 Hz
4	1024x768	60 Hz
5	1024x768	66 Hz
6	1280x768	60 Hz
7	1280x960	60 Hz
8	1280x1024	60 Hz
9	1360x768	60 Hz
10	1400x1050	60 Hz
11	1600x1200	60 Hz
12	1920x1080	60 Hz

### Kompatibilita s AV a HDMI signálom

Zdroj	Podporované signály	Dostupnosť	
EXT (SCART)	PAL 50/60	O	
	NTSC 60	O	
	RGB 50	O	
	RGB 60	O	
Bočné AV	PAL 50/60	O	
	NTSC 60	O	
PC/YPbPr	480i, 480P	60Hz	O
	576i, 576P	50Hz	O
	720P	50Hz,60Hz	O
	1080i	50Hz,60Hz	O
	1080P	50Hz,60Hz	O
HDMI	480i	60Hz	O
	480P	60Hz	O
	576i, 576P	50Hz	O
	720P	50Hz,60Hz	O
	1080i	50Hz,60Hz	O
	1080P	24Hz, 25Hz 30Hz, 50Hz, 60Hz	O

(X: Nedostupné, O: Dostupné)

V niektorých prípadoch sa signál na TV nemusí zobraziť správne. Problémom môže byť nezlučiteľnosť so štandardom na strane zdrojového zariadenia (prehrávača DVD, set-top boxu atď.). Ak sa vyskytne taký problém, obráťte sa na predajcu, prípadne na výrobcu zdrojového zariadenia.

## Podporované formáty súborov v režime USB

Médiá	Rozšírenie	Formátovať	Poznámky
Video	.mpg, .mpeg	MPEG1-2	MPEG1: 768x576 @ 30P, MPEG2:1920x1080 @ 30P
	.vob	MPEG2	1920x1080 @ 30P
	.mp4	MPEG4, Xvid, H.264	
	.mkv	H.264, MPEG4,VC-1	
	.avi	MPEG2, MPEG4, Xvid, H.264	
	.flv	H.264/VP6/Sorenson	H.264/VP6: 1920x1080 @ 30P Sorenson: 352x288 @ 30P
	.mp4, .mov, .3gpp, .3gp, MPEG transportný prenos, .ts, .trp, .tp, .mkv	HEVC/H.265	1080P@60fps - 50Mbps
.3gp	MPEG4, H.264	1920x1080 @ 30P	
Zvuk	.mp3	MPEG1 Layer 2/3	Layer2: 32Kbps ~ 448Kbps (Prenosová rýchlosť) / 32kHz, 44.1kHz, 48kHz, 16kHz, 22.05kHz, 24kHz (Vzorkovacia frekvencia) Layer3: 32Kbps ~ 320Kbps (Prenosová rýchlosť) / 32kHz, 44.1kHz, 48kHz, 16kHz, 22.05kHz, 24kHz, 8kHz, 11.025kHz, 12kHz (Vzorkovacia frekvencia)
	(len pre video súbory)	AC3	32Kbps ~ 640Kbps (Prenosová rýchlosť) / 32kHz, 44.1kHz, 48kHz (Vzorkovacia frekvencia)
		AAC	16Kbps ~ 576Kbps (Prenosová rýchlosť) / 48kHz, 44.1kHz, 32kHz, 24kHz, 22.05kHz, 16kHz, 12kHz, 11.025kHz, 8kHz (Vzorkovacia frekvencia)
		EAC3	32Kbps ~ 6Kbps (Prenosová rýchlosť) / 32kHz, 44.1kHz, 48kHz (Vzorkovacia frekvencia)
		LPCM	Unsigned 8bit PCM, Signed/Unsigned 16bit PCM (big / little endian), 24bit PCM (big endian), DVD LPCM 16/20/24bit (Bit rate) / 6kHz, 8 kHz, 11.025 kHz, 12kHz, 16kHz, 22.05kHz, 24kHz, 32kHz, 44.1kHz, 48kHz, 88.2kHz, 96kHz, 176.4kHz, 192 kHz (Vzorkovacia frekvencia)
		IMA-ADPCM/MS-ADPCM	384Kbps (Prenosová rýchlosť) / 8kHz ~ 48 kHz (vzorkovacia frekvencia)
		LBR	32Kbps ~ 96Kbps (Prenosová rýchlosť) / 32kHz, 44.1kHz, 48kHz (Vzorkovacia frekvencia)
Obraz	.jpeg	Základ	Rozlíšenie (ŠxV): 17000x10000
		Progresívne	Rozlíšenie (ŠxV): 4000x4000
	.bmp	-	Rozlíšenie (ŠxV): 5760x4096
Titulky	.sub, .srt	-	-

## Podporované rozlíšenia DVI

Pri pripájaní zariadení ku konektorm televízora pomocou adaptérového DVI kábla (DVI do HDMI kábel) (nie je súčasťou balenia), sa môžete odvolať na nasledujúce informácie o rozlíšeniach.

	56Hz	60Hz	66Hz	70Hz	72Hz	75Hz
640x400				<input checked="" type="checkbox"/>		
640x480		<input checked="" type="checkbox"/>	<input checked="" type="checkbox"/>		<input checked="" type="checkbox"/>	<input checked="" type="checkbox"/>
800x600	<input checked="" type="checkbox"/>	<input checked="" type="checkbox"/>		<input checked="" type="checkbox"/>	<input checked="" type="checkbox"/>	<input checked="" type="checkbox"/>
832x624						<input checked="" type="checkbox"/>
1024x768		<input checked="" type="checkbox"/>	<input checked="" type="checkbox"/>	<input checked="" type="checkbox"/>	<input checked="" type="checkbox"/>	<input checked="" type="checkbox"/>
1152x864		<input checked="" type="checkbox"/>		<input checked="" type="checkbox"/>		<input checked="" type="checkbox"/>
1152x870						<input checked="" type="checkbox"/>
1280x768		<input checked="" type="checkbox"/>				<input checked="" type="checkbox"/>
1360x768		<input checked="" type="checkbox"/>				
1280x960		<input checked="" type="checkbox"/>				<input checked="" type="checkbox"/>
1280x1024		<input checked="" type="checkbox"/>				<input checked="" type="checkbox"/>
1400x1050		<input checked="" type="checkbox"/>				<input checked="" type="checkbox"/>
1440x900		<input checked="" type="checkbox"/>				<input checked="" type="checkbox"/>
1600x1200		<input checked="" type="checkbox"/>				
1680x1050		<input checked="" type="checkbox"/>				
1920x1080		<input checked="" type="checkbox"/>				

Ospravedlňujeme sa za akékoľvek nedopatrenia spôsobené menšími nepresnosťami v týchto pokynoch, ktoré môžu byť výsledkom vývoja a zlepšovania výrobku.

## Vážení zákazníci,

Toto zařízení je ve shodě s platnými Evropskými směrnicemi a normami týkající se elektromagnetické kompatibility a elektrické bezpečnosti.

Evropský zástupce výrobce je:

Vestel Germany GmbH

Parking 6

85748 Garching b.München

Germany

## **Informace pro uživatele o zneškodňování starého vybavení a baterií**

### **Evropská Unie**

Tyto symboly označují, že elektrické a elektronické přístroje a baterie s tímto symbolem nesmí být vyhozeny s běžným domácím odpadem na konci jejich životnosti. Místo toho, produkt, stejně jako i baterie by měly být předány na sběrných místech pro recyklaci elektrických a elektronických zařízení, z důvodu správného zpracování, využití a recyklace v souladu s vašimi vnitrostátními právními předpisy a Směrnice 2012/19/EC a 2013/56/EC.

Správnou likvidací těchto výrobků pomáháte zachovat přírodní zdroje a zamezit potenciálním negativním vlivům na životní prostředí a lidské zdraví, ke kterým by jinak mohlo dojít následkem nevhodného zacházení s tímto produktem při likvidaci.

Pro více informací o sběrných centrech a recyklaci těchto produktů, kontaktujte váš místní úřad, služby pro vyvážení odpadu nebo obchod, ve kterém jste výrobek zakoupili.

Za nesprávnou likvidaci tohoto odpadu lze obdržet pokutu v závislosti na státní legislativě.

### **Pro podnikatele**

Pokud si tento produkt přejete vyhodit do odpadu, kontaktujte svého dodavatele a přečtěte si všeobecné obchodní podmínky kupní smlouvy.

### **Další země mimo Evropskou Unii**

Tyto symboly jsou platné pouze v Evropské Unii.

Baterie v tomto výrobku jsou 2x AAA 1.5V.

Baterie jsou umístěny v dálkovém ovladači a jsou snadno dostupné.

Pro informace o tom, jak likvidovat a recyklovat, kontaktujte místní úřad.

Výrobek i obal odneste k recyklaci.

Některé sběry přijímají výrobky zdarma.



**Pb**

### **Upozornění:**

Znak Pb pod symbolem znamená, že baterie obsahuje olovo.

## **Logo a licence**

 **DOLBY AUDIO™**

**HDMI™**  
HIGH-DEFINITION MULTIMEDIA INTERFACE

**DVB**  
Digital Video  
Broadcasting

### **OZNÁMENÍ O OCHRANNÉ ZNÁMKĚ**

Vyrobena v licenci Dolby Laboratories. Dolby® Dolby Audio a symbol dvojitého D jsou pod ochrannou známkou Dolby Laboratories.



HDMI, HDMI High-Definition Multimedia Interface a HDMI logo jsou registrovanými obchodními známkami HDMI Licensing LLC ve Spojených státech a jiných zemích.

DVB je registrovaná ochranná známka DVB Project.



"Tento výrobek je vyrábí, distribuuje a záruku výhradně poskytuje Vestel Ticaret A.Ş a je opravován jeho určenými poskytovateli služeb. "JVC" je obchodní značka společnosti JVC KENWOOD Corporation, budou použity těmito společnostmi na základě licence. "

## Bezpečnostní informace

	<b>VÝSTRAHA</b> NEBEZPEČÍ ZRANĚNÍ ELEKTRICKÝM ProuDEM NEOTEVÍREJTE	
<b>VÝSTRAHA:</b> PRO SNIŽENÍ RIZIKA ÚRAZU ELEKTRINOU NEODSTRAŇUJTE KRYT (NEBO ZADNÍ ČÁST). UVNITŘ NEJSOU ŽÁDNÉ SOUČÁSTKY OPRAVITELNÉ UŽIVATELEM. PRO OPRAVU SE OBRÁTEŤ NA KVALIFIKOVANÝ SERVIS.		

Za extrémního počasí (bouře, blesky) a dlouhé období nečinnosti (odjezdu na dovolenou) odpojte televizor od elektrické sítě.

Síťová zástrčka slouží k odpojení TV ze sítě, a proto musí zůstat snadno přístupná. Pokud televizor není odpojen od elektrické sítě, zařízení stále odebírá energii pro všechny situace, i když je televizor v pohotovostním režimu nebo je vypnutý.

**Poznámka:** Pro obsluhu příslušných funkcí následujte pokyny na obrazovce.

## DŮLEŽITÉ - Před zahájením instalace a používání si prosím pečlivě přečtěte návod k použití.




**UPOZORNĚNÍ:** Tento přístroj není určen pro použití osobami (včetně dětí) se sníženými fyzickými, smyslovými či duševními schopnostmi nebo osobami bez zkušeností a znalostí použití kromě těch, nad kterými je dohlíženo nebo kteří jsou naváděni osobou zodpovědnou za jejich bezpečnost.

- Použijte tento televizor v nadmořské výšce menší než 2000 metrů nad mořem, v suchých místech a v oblastech s mírným nebo tropickým podnebím.
- Televizor je určen pro domácí a podobné všeobecné použití, ale může být také používán na veřejných místech.
- Pro zajištění ventilace, kolem televizoru nechte alespoň 5 cm volného prostoru.
- Nezabraňujte větrání zakrytím nebo blokováním větracích otvorů předměty, jako jsou noviny, ubrusy, závěsy atd.
- Síťový kabel by měl být snadno přístupný. **Nepokládejte** na síťový kabel nábytek, TV nebo jiné věci. Poškození síťový kabel může způsobit požár, nebo elektrický šok. Kabel odpojíte vytažením za zástrčku, **nikoli** zatažením za kabel. Nikdy nesahejte na síťový kabel mokřými rukama, může to způsobit zkrat nebo elektrický šok. Nikdy kabel neuzlajte nebo nevažte s jinými kabely. Pokud je kabel poškozený, musí být vyměněn. Toto musí být provedeno kvalifikovanou osobou.
- Nevystavujte televizor kapajícím nebo stříkajícím tekutinám a na nebo pod TV nepokládejte nádoby

naplněné tekutinou, jako jsou například vázy, sklenice atd. (např. na policích nad zařízením).

- Nevystavujte televizor přímému slunečnímu záření nebo neumístejte zdroje otevřeného ohně, jako jsou zapálené svíčky na vrch nebo do blízkosti televizoru.
- Nepokládejte žádné zdroje tepla jako jsou elektrické ohříváče, radiátory, atd. do blízkosti televizoru.
- Nepokládejte televizor na podlahu a na šikmé plochy.
- Abyste předešli nebezpečí udušení, igelitové sáčky držte mimo dosah kojenců, dětí a domácích zvířat.
- Opatrně připojte podstavec k televizoru. Pokud je stojan opatřen šrouby, pevně utáhněte šrouby, aby se zabránilo naklánění televizoru. Šrouby příliš nepřetahujte a řádně namontujte i stojanové gumy.
- Nevhazujte baterie do ohně nebo mezi nebezpečné nebo hořlavé materiály.

**Upozornění:** Baterie se nesmí vystavovat nadměrné teplotě, jako např. slunce, oheň a podobně.

 Výstraha	Nebezpečí vážného poranění či smrti
 Nebezpečí zranění elektrickým proudem	Nebezpečí poranění vysokým napětím
 Údržba	Důležitá součást údržby

## Označení na produktu

Následující symboly jsou použity **na produktu** jako indikátory omezení a bezpečnostní opatření a bezpečnostní pokyny. Každé vysvětlení je platné pouze pro vztahující se místo označení na produktu. Dbejte na tyto informace z bezpečnostních důvodů.



**Produkt Třidy č. II:** Tento spotřebič je navržen takovým způsobem, že nevyžaduje bezpečnostní elektrické uzemnění.



**Produkt Třidy č. II s funkčním uzemněním:** Tento spotřebič je navržen takovým způsobem, že nevyžaduje bezpečnostní uzemnění, toto uzemnění se používá pro funkční účely.



**Ochranné uzemnění:** Označený terminál je určen pro připojení ochranného uzemňovacího vodiče spojeného s vedením napájení.



**Nebezpečný terminál pod proudem:** Označený terminál(y) je / jsou za normálních provozních podmínek pod proudem nebezpečné.



**Pozor, Viz návod k obsluze:** V označeném prostoru(ech) se nachází(jí) mincové nebo knoflíkové baterie vyměnitelné uživatelem.



**Laserový produkt třídy 1:** Tento produkt obsahuje laserový zdroj Třidy 1, který

je bezpečný za rozumně předvídatelných podmínek provozu.

## UPOZORNĚNÍ

Baterie nepolykejte, nebezpečí chemického popálení

Tento výrobek nebo jeho příslušenství dodávané s výrobkem může obsahovat knoflíkovou/mincovou baterii. Pokud dojde k požití knoflíkové baterie, může to způsobit vážné vnitřní popáleniny během 2 hodin a může to vést ke smrti.

Udržujte nové a použité baterie mimo dosah dětí. Pokud část s baterií není možné bezpečně uzavřít, přestaňte výrobek používat a odložte ho mimo dosah dětí.

Pokud si myslíte, že baterie byly spolknuty nebo vloženy do jakékoli části těla, okamžitě vyhledejte lékařskou pomoc.

-----

Nikdy nepokládejte televizor na nestabilní nebo šikmé místa. TV může spadnout a způsobit vážné zranění nebo smrt. Velkému množství zranění, nejme dětí, je možné se vyhnout jednoduchými opatřeními;

- Používáním skříněk nebo stojanů, které doporučuje výrobce televizoru.
- Používáním jen takového nábytku, který poskytuje bezpečnou oporu pro televizor.
- Zajistěte, aby televizor nepřesahoval přes hrany podpůrného nábytku.
- Neumisťujte televizor na vysoký nábytek (například skříň a knihovny) bez ukotvení nábytku i televizoru k vhodné podpoře.
- Nepokládejte televizor na tkaniny a další materiály umístěné mezi televizorem a podpůrným nábytkem.
- Naučením dětí o nebezpečích vylézt na nábytek na televizor nebo na jeho ovládací prvky. Při přemístění vašeho současného televizoru byste měli stejně použít výše uvedená opatření.

-----

Přístroj připojen k ochrannému uzemnění instalace budovy prostřednictvím připojení do ELEKTRICKÉ sítě nebo k jinému přístroji s připojením k ochrannému uzemnění a k televiznímu distribučnímu systému pomocí koaxiálního kabelu může za určitých okolností představovat riziko požáru. Napojení na systém televizních rozvodů musí být proto provedeno prostřednictvím zařízení, které elektrická izolace spadá do určitého frekvenčního pásma (galvanicky izolátor)

## UPOZORNĚNÍ PŘI MONTÁŽI NA ZEĎ

- Před montáží televizoru na zeď si přečtěte pokyny.
- Sada pro montáž na stěnu je volitelná. Pokud není součástí dodávky televizoru, můžete ji získat od místního prodejce.
- Neinstalujte televizor na strop nebo na šikmou stěnu.
- Použijte přiložené šrouby pro montáž na stěnu a další příslušenství.
- Pevně utáhněte šrouby na montáž na stěnu, abyste zabránili pádu televizoru. Šrouby nepřetahujte.

## Contents

Bezpečnostní informace .....	2
Označení na produktu .....	2
Environmentální informace .....	5
Zahrnuté příslušenství .....	5
Notifikace pohotovosti .....	5
Montáž na zeď pomocí .....	6-7
Kontrolní tlačítka a obsluha .....	8
Vložení baterií do dálkového ovladače .....	8
Připojení napájení .....	8
Připojení antény .....	8
Dálkové Ovládání .....	9
Připojení .....	10
Zapínání/vypínání .....	11
První Instalace .....	11
Media Playback přes USB vstup .....	12
Nahrávání programu(**) .....	12
Nahrávání s časovým posunem(**) .....	13
Nahrávání s časovým posunem (**) .....	13
Okamžité nahrávání (**) .....	13
Sledování nahraných programů (**) .....	13
Nastavení Nahrávání (**) .....	13
Menu Prohlížeč Medií .....	14
CEC a CEC RC Passthrough .....	14
Obsah TV Menu .....	15
Obsluha TV .....	19
Ovládání seznamu kanálů .....	19
Konfigurace Rodičovského nastavení .....	19
Elektronický programový průvodce (EPG) .....	19
Aktualizace softwaru .....	20
Řešení problémů a tipy .....	20
PC vstup typické zobrazovací režimy .....	22
Kompatibilita AV a HDMI .....	22
Podporované formáty souboru pro USB režim .....	23
Podporované DVI rozlišení .....	24

(\*\*) Je-li tato funkce podporována vaším TV



## Environmentální informace

Tento TV přijímač byl navržen aby byl šetrný k životnímu prostředí. Pro snížení spotřeby energie postupujte podle následujících kroků:

Pokud nastavíte **Úsporu energie** na **Minimální**, **Střední**, **Maximální** nebo **Automatickou**, televizor v souladu s tím sníží spotřebu energie. Chcete-li nastavit **Podsvícení** na pevnou hodnotu, nastavte ji jako **Vlastní** a nastavte **Podsvícení** (umístěné pod nastavením **Úspory energie**) manuálně pomocí levého nebo pravého tlačítka na dálkovém ovladači. Pro vypnutí tohoto nastavení nastavte jako **Vypnuto**.

*Poznámka: Dostupné možnosti Úspory energie se mohou lišit v závislosti na zvoleném Režimu v menu Systém>Obraz.*

Nastavení **Úspory energie** můžete najít v menu **Systém>Obraz**. Některá nastavení obrazu není možné změnit.

Při stisknutí tlačítka **Vpravo** současně s volbou **Auto** nebo levým tlačítkem myši při zvolené možnosti **Vlastní** se na obrazovce zobrazí zpráva "**Obrazovka se vypne do 15 sekund.**". Zvolte **Pokračovat** a stisknete **OK** pro okamžité vypnutí obrazovky. Pokud nestisknete žádné tlačítko, displej se vypne za 15 sekund. Pro opětovné zapnutí obrazu stiskněte libovolné tlačítko na dálkovém ovladači nebo na TV.

*Poznámka: Možnost Vypnutí obrazovky není k dispozici, pokud je nastaven režim Hry.*

Když se TV nepoužívá, vypněte ji nebo ji odpojte ze sítě. Tím se také sníží spotřeba energie.

## UPOZORNĚNÍ

Pro zabránění požáru, nikdy nepokládejte svíčky či jiný otevřený oheň na TV set nebo v jeho blízkosti.



## Zahrnuté příslušenství

- Dálkový ovladač
- Baterie: 2 X AAA
- Návod k obsluze
- Boční AV Připojovací kabel(\*\*)

(\*\*) Jen v případě limitovaných modelů

## Notifikace pohotovosti

Pokud TV nepřijímá žádný signál (např. z antény nebo zdroje HDMI) po 3 minut, přepne se do pohotovostního režimu. Po opětovném zapnutí TV se zobrazí následující zpráva: "**TV se automaticky přepne do pohotovostního režimu, protože po delší dobu nepřijímá žádný signál.**" Pro pokračování stisknete **OK**.

Pokud je televizor zapnutý a není provozován, za chvíli se přepne do pohotovostního režimu. Po opětovném zapnutí TV se zobrazí následující zpráva: "**TV se automaticky přepne do pohotovostního režimu, protože po delší dobu nebyla vykonána žádná operace.**" Pro pokračování stisknete **OK**.

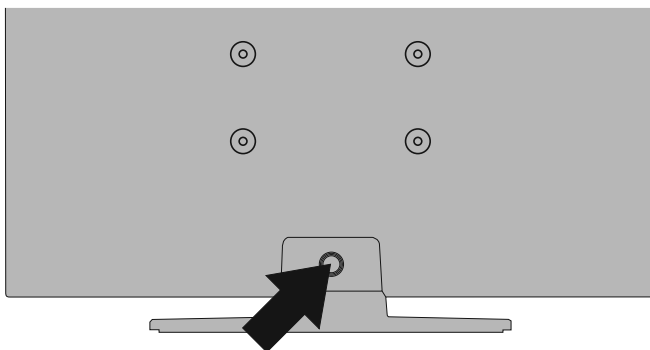
### Přípevnění TV ke stěně

Televizor lze připevnit ke stěně pomocí **MX X\*X** mm (\*) montážní sady VESA dodávané samostatně. Odstraňte stojan tak, jak je ukázáno na obrázku. TV upevňujte na stěnu podle instrukcí dodaných s montážních sadou. Dejte pozor na elektrické kabely, plynové a vodovodní potrubí ve stěně. V případě jakýchkoli pochybností kontaktujte kvalifikovanou osobu. Délka šroubů určených k montáži do TV nesmí překročit **X** mm(\*). Pro více informací o zakoupení montážní sadu VESA, kontaktujte prodejnu, kde jste zakoupili spotřebič.

*(\*) Pro přesné měření VESA a specifikace šroubů viz související dodatečné stránky.*

### Odstranění stojanu

- Pro odstranění stojanu zakryjte obrazovku a položte TV obrazovkou směrem dolů na stabilní stůl tak, aby stojan přesahoval okraj stolu. Stiskněte tlačítko/a k uvolnění západky/ů upevňujících stojan televizoru. Odstraňte stojan jeho odtažením od televizoru.



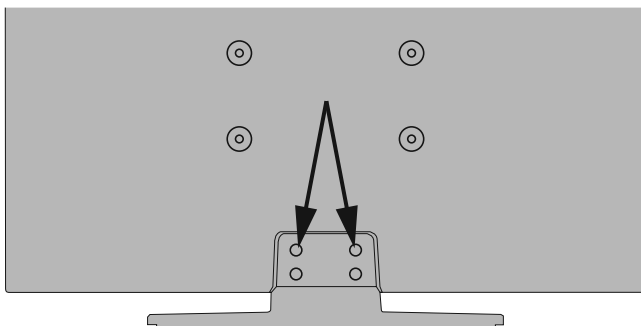
### Přípevnění TV ke stěně

Televizor lze připevnit ke stěně pomocí  $MX \times X \times X$  mm (\*) montážní sady VESA dodávané samostatně. Odstraňte stojan tak, jak je ukázáno na obrázku. TV upevňujte na stěnu podle instrukcí dodaných s montážních sadou. Dejte pozor na elektrické kabely, plynové a vodovodní potrubí ve stěně. V případě jakýchkoli pochybností kontaktujte kvalifikovanou osobu. Délka šroubů určených k montáži do TV nesmí překročit  $X$  mm (\*). Pro více informací o zakoupení montážní sadu VESA, kontaktujte prodejnu, kde jste zakoupili spotřebič.

(\*) Pro přesné měření VESA a specifikace šroubů viz související dodatečné stránky.

### Odstranění stojanu

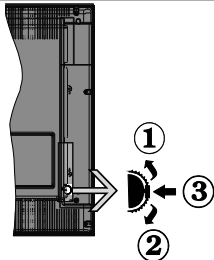
- Pro odstranění stojanu zakryjte obrazovku a položte TV obrazovkou směrem dolů na stabilní stůl tak, aby stojan přesahoval okraj stolu. Odstraňte šrouby upevňující stojan k TV



*nebo*



## Kontrolní tlačítka a obsluha



1. Směr nahoru
2. Směr dolů
3. Volume / Info / Seznam zdrojů výběr a Standby-On spínač

Kontrolní přepínač vám umožní ovládat hlasitost/programy/zdroje a funkce pohotovostního režimu na TV.

**Pro změnu hlasitosti:** Stisknutím tlačítka směrem nahoru zvýšíte hlasitost. Stisknutím tlačítka směrem dolů snížíte hlasitost.

**Ke změně kanálu:** Stiskněte prostřední tlačítko a na obrazovce se zobrazí informační baner o kanále. Mezi uloženými programy se pohybujete stisknutím tlačítek nahoru a dolů.

**Pro změnu zdroje:** Stiskněte prostřední tlačítko dvakrát (podruhé celkem) a zobrazí se informace o kanále. Mezi dostupnými zdroji se pohybujete stisknutím tlačítek nahoru a dolů.

**Vypínání televizoru:** Stiskněte prostřední tlačítko a na pár vteřin ho podržte, TV se tak přepne do pohotovostního pořadu.

**Zapínání televizoru:** Stiskněte střed ovládacího tlačítka a televizor se zapne.

### Poznámky:

- Pokud vypnete televizor, tento okruh se spustí znovu, počínaje nastavením hlasitosti.
- Hlavní OSD menu nelze vyvolat pomocí ovládacích tlačítek.

## Ovládání dálkovým ovladačem

Pro zobrazení hlavního menu stiskněte na svém dálkovém ovladači tlačítko **Menu**. Použitím směrových tlačítek vyberte nabídkovou kartu a potvrďte stisknutím tlačítka **OK**. Použití směrová tlačítka znovu pro volbu nebo nastavení položky. Stiskněte tlačítko **Return/Back** nebo tlačítko **Menu** pro ukončení menu obrazovky.

### Výběr vstupu

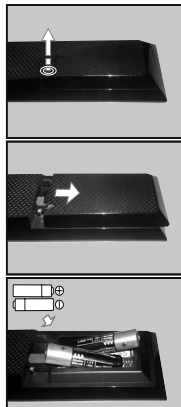
Jestliže jste zapojili všechna externí zařízení k vaší TV, můžete přepínat k různým zdrojům vstupů. Stiskněte tlačítko **Source** na dálkovém ovladači pro přímou volbu zdroje.

## Změna kanálů a hlasitosti

S použitím tlačítek **Hlasitost +/-** a **Program +/-** na dálkovém ovládání můžete změnit kanál a nastavit hlasitost.

### Vložení baterií do dálkového ovladače

Nejprve odstraňte šroub, který zajišťuje kryt prostoru pro baterie na zadní straně dálkového ovládání. Stiskněte a vytáhněte kryt pro otevření. Vložte dvě baterie velikosti **AAA**. Ujistěte se, že (+) a (-) označení souhlasí (dbejte na správnou polaritu). Nemíchejte staré a nové baterie. Vyměňujte pouze za stejný nebo ekvivalentní typ. Nasaďte zpět kryt. Pak znovu zaskrubujte kryt.



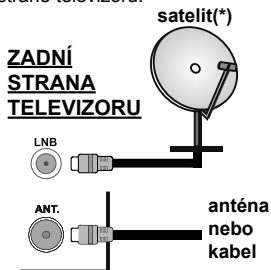
Baterie nesmí být vystaveny nadměrnému teplu, jako třeba sluneční svit, oheň, atd.

### Připojení napájení

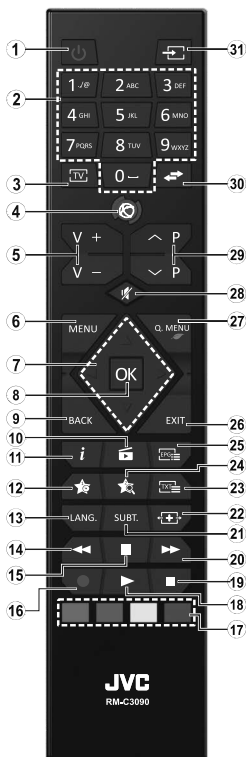
**DŮLEŽITÉ:** Televizor je určen k použití s napětím **220-240V AC při 50 Hz**. Po vybalení nechte televizor získat pokojovou teplotu, než přístroj připojíte do sítě. Zapojte napájecí kabel do zásuvky napájení ve zdi.

### Připojení antény

Připojte zástrčky antény nebo kabelové televize do anténní vstup **ANTÉNNÍ VSTUP (ANT)** nebo satelitní kabel do zásuvky **LNB (LNB) VSTUPU SATELLITE (\*)** na zadní straně televizoru.



(\*pokud je k dispozici)



## (\*) MOJE TLAČÍTKO 1 A MOJE TLAČÍTKO 2:

Tato tlačítka mohou mít výchozí funkce v závislosti na modelu. Nicméně speciální funkce těchto tlačítek můžete nastavit podržením tlačítek po dobu pěti sekund na požadovaný zdroj nebo kanál. Na obrazovce se zobrazí potvrzující zpráva. Teď je vybrané MOJE TLAČÍTKO přiřazené k vybrané funkci.

Pokud znovu provádíte **První Instalace**, MOJE TLAČÍTKO 1&2 se navrátí zpět do původní funkce.

### Teletextové služby

**Stiskněte tlačítko Text** pro vstup. Stiskněte znovu pro aktivování režimu Mix, který umožňuje zobrazit stránku teletextu a televizní vysílání současně. Pro opuštění stiskněte ještě jednou. Pokud jsou k dispozici, sekce teletextových stránek budou barevně kódované a mohou být vybrány stisknutím barevných tlačítek. Následujte instrukce zobrazené na obrazovce.

### Digitální teletext

Pro shlédnutí informací z digitálního teletextu stiskněte tlačítko Text. Ovládejte ho pomocí barevných tlačítek, šipek a tlačítka OK. Možnosti se mohou měnit v závislosti na obsahu digitálního teletextu. Následujte instrukce zobrazené na obrazovce digitálního teletextu. Když stisknete tlačítko Text, TV se vrátí na sledování televizního vysílání.











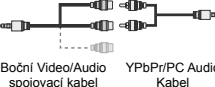


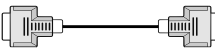
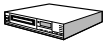
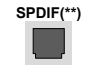








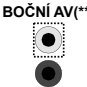
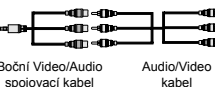


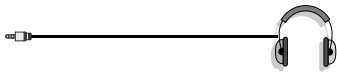







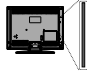


1. **Pohotovostní režim:** Zapnutí / Vypnutí televizoru
2. **Číselná tlačítka:** Přepne kanál, zadá číslo nebo písmeno v textovém poli na obrazovce.
3. **TV:** Zobrazí seznam kanálů / Přepne na TV zdroj
4. **Bez funkce**
5. **Hlasitost +/-**
6. **Režim:** Zobrazí TV menu
7. **Směrová tlačítka:** Pomáhá při pohybování se v menu, obsahu, atd. a při stisknutí Právěho nebo Levého tlačítka v režimu TXT zobrazí podstránky
8. **OK:** Potvrzuje uživatelské volby, podrží stránky (v TXT režimu), zobrazí Seznam kanálů (DTV režim)
9. **Zpět / Návrat:** Vrátil se na předchozí obrazovku, otevřít indexování stránky (v režimu TXT)
10. **Prohlížeč médií:** Otevírá obrazovku mediálního prohlížeče
11. **Info:** Zobrazuje informace o obsahu na obrazovce, zobrazuje skryté informace (odhalit - v režimu TXT)
12. **Moje tlačítko 1 (\*)**
13. **Jazyk:** Přepíná mezi režimy zvuku (analog televize), zobrazuje nebo mění jazyk zvuku / titulků (digitální TV, pokud je k dispozici)
14. **Rychlé přetáčení:** Přesune obraz dozadu v médiích, jako jsou filmy
15. **Pausa:** Pozastavuje přehrávání média, spouští nahrávání s časovým posunem (\*\*)
16. **Nahrávání:** Records programmes (\*\*)
17. **Barevná tlačítka:** Pro funkce barevných tlačítek postupujte podle pokynů na obrazovce
18. **Přehrát:** Spouští přehrávání zvoleného média
19. **Zastavit:** Zastaví přehrávání média
20. **Rychle dopředu:** Přesune obraz dopředu v médiích, jako jsou filmy
21. **Titulky:** Slouží k zapnutí a vypnutí titulků (pokud jsou k dispozici)
22. **Obrazovka:** Mění poměr stran obrazovky
23. **Text:** Zobrazí teletext (pokud je k dispozici), stiskněte znovu pro zobrazení teletextu přes normální vysílací obraz (mix)
24. **Moje tlačítko 2 (\*)**
25. **EPG (Elektronický programový průvodce):** Zobrazí elektronického programového průvodce
26. **Opustit:** Zavírá a opouští zobrazené nabídky a vrátí se na předchozí obrazovku
27. **Rychlé Menu:** Zobrazí seznam menu pro rychlý přístup
28. **Ztlumit:** Úplně vypne zvuk TV
29. **Program +/-**
30. **Výměna:** Rychle cykluje mezi předchozími a stávajícími programy nebo zdroji
31. **Zdroj:** Zobrazuje všechny dostupné vysílání a zdroje obsahu


(\*\*) Je-li tato funkce podporována vaším TV

### Poznámka pod čarou:

Červené, zelené, modré a žluté tlačítka jsou multifunkční; prosím, postupujte podle pokynů na obrazovce a pokynů v této sekci.

# Připojení

Připojka	Typ	Kabely	Zařízení
	Připojení Scart (zadní)		
	Připojení VGA (zadní)		
	Připojení PC/YPbPr Audio (postranní)	 YPbPr/PC Audio Kabel	
	Připojení PC/YPbPr Audio (postranní)	 Boční Video/Audio spojovací kabel YPbPr/PC Audio Kabel	
	Připojení HDMI (zadní)		
	SPDIF (Optický výstup) Připojení (zadní)		
	SPDIF (Koaxiální výstup) Připojení (zadní)		
	Boční AV (Audio/Video) Připojení (postranní)	 AV Kabel	
	Boční AV (Audio/Video) Připojení (postranní)	 Boční Video/Audio spojovací kabel Audio/Video kabel	
	Připojení Konektor (postranní)		
	Konektor YPbPr Video (zadní)	 PC na YPbPr Připojovací kabel	
	USB Připojení (postranní)		
	CI Konektor (postranní)		

 **POZNÁMKA:** Při připojování zařízení pomocí YPbPr nebo bočního AV vstupu použijte dodané kabely. Viz ilustrace na levé straně. | Můžete použít YPbPr na VGA kabel pro propojení YPbPr signálu skrz VGA vstup. | VGA a YPbPr nelze použít najednou. | Chcete-li povolit PC / YPbPr audio, budete muset připojit boční audio vstupy s PC / YPbPr audio kabelem pro připojení audia. | Pokud je skrz zdičku Scart připojeno externí zařízení, TV se automaticky přepne do režimu AV. | VGA a YPbPr nelze použít najednou. | Chcete-li povolit PC/YPbPr audio, budete muset použít Boční AV přípoj pro PC Audio kabel pro připojení audio, použijte červeného a bílého vstupu dodaného bočního AV připojovacího kabelu. | Při přijímání kanálů DTV (Mpeg4 H.264) nebo při aktivním režimu Prohlížeče médií nebude výstup zdičky Scart dostupný. | Při použití montážní sady na stěnu (dostupná u externích prodejců, pokud není součástí dodávky), doporučujeme před montáží na stěnu zapojit všechny kabely na zadní straně televizoru. | Vložte nebo vyjměte CI jednotku, pouze pokud je TV vypnutá. Měli byste si prohlédnout v návodu k obsluze modulu návod pro podrobnosti o nastavení. | Každý vstup USB na TV podporuje zařízení do 500mA. Připojení zařízení nad 500mA může poškodit Váš TV. | Po připojení kabelu HDMI k vašemu televizoru, z důvodu zajištění dostatečné odolnosti proti rušivému frekvenčnímu záření použijte pouze stíněný kabel HDMI.



Chcete-li připojit zařízení k televizoru, před provedením jakékoli připojení zkontrolujte, zda televizor i zařízení jsou vypnuty. Po uskutečnění připojení můžete jednotky zapnout používat.

(\*\*) Je-li tato funkce podporována vaším TV

## Zapínání/vypínání

### Zapnutí televizoru

Připojte síťový kabel do zásuvky se střídavým proudem 220-240V s frekvencí 50 Hz.

K zapnutí televizoru z pohotovostního režimu můžete zvolit jednu z možností:

- Stiskněte tlačítko **⏻** - **Pohotovostní**, **"Program +/-"** nebo číselné tlačítko na dálkovém ovládacím.
- Stiskněte krátce boční přepínač funkcí, TV se přepne z pohotovostního režimu.

### Vypnutí TV

Stiskněte tlačítko **⏻** - **Pohotovostní** na ovladači nebo boční přepínač funkcí, TV se přepne do pohotovostního režimu.

### Pro úplné vypnutí televizoru vypojte napájecí kabel ze zásuvky.

**Poznámka:** Pokud je TV vypnutá do pohotovostního režimu, LED může blikat. Tímto ukazuje, že funkce jako třeba Hledání aktualizace, Stahování, anebo Časovač jsou aktivní. Kontrolka LED může také blikat když TV přepnete z pohotovostního režimu.

## První instalace

Při prvním zapnutí se objeví výběrová obrazovka. Vyberte požadovaný jazyk a stiskněte OK

Na další obrazovce proveďte pomocí směrových tlačítek požadované nastavení.

**Poznámka:** V závislosti na nastavení **Země** můžete být v této chvíli vyzváni k nastavení a potvrzení kódu PIN. Zvolený PIN kód nemůže být 0000. Budete ho muset zadat později při každé výzvě k zadání PIN kódu při operacích v menu.

Typ operátora M7 (\*) bude definován v souladu s volbou **Jazyka** a **Země**, kterou jste provedli při První instalaci.

(\*) M7 je poskytovatel digitálních satelitních služeb.

### O výběru Typu vysílání

**Digitální Anténa:** Pokud je zapnutá volba vyhledávání **Digitální Anténa** vysílání, po dokončení dalších počátečních nastavení TV vyhledá pozemní digitální vysílání.

**Digitální Kabel:** Pokud je zapnutá volba vyhledávání **Digitální Kabel** vysílání, po dokončení dalších počátečních nastavení TV vyhledá kabelové digitální vysílání. V souladu s ostatními vašimi preferencemi se před zahájením vyhledávání může zobrazit potvrzující zpráva. Zvolte **Ano** a stiskněte tlačítko **OK** pro pokračování. Pro zrušení operace vyberte **NE** a stiskněte **OK**. Můžete si vybrat **Sít**, nebo nastavit hodnoty jako jsou **Frekvence**, **ID sítě** a **Kroky vyhledávání**. Po skončení stiskněte tlačítko **OK**.

**Poznámka:** Doba vyhledávání se mění podle vybraných **Vyhledávacích Kroků**.

**Satelit:(\*\*)** Pokud je zapnutá volba vyhledávání **Satelitního** vysílání, po dokončení dalších počátečních

nastavení TV vyhledá satelitní digitální vysílání. Před provedením satelitního vyhledávání musíte provést některá nastavení. Před spuštěním satelitního vyhledávače se zobrazí nabídka, kde můžete zvolit spuštění instalace operátora **M7** nebo standardní instalaci. Chcete-li spustit instalaci operátora **M7** nastavte **Typ instalace** jako **Operátor a Satelitního operátora** jako příslušného operátora **M7**. Pak zvýrazněte volbu **Preferred Scan** a nastavte jako **Automatické ladění kanálů** a stiskněte tlačítko **OK** pro spuštění automatického vyhledávání. Tyto volby lze předvolit v závislosti na volbách **Jazyka** a **Země** kterou jste zvolili v předchozích krocích při procesu První instalace. Můžete být vyzváni k výběru seznamu **HD/SD** nebo seznamu kanálů podle země, podle Vašeho typu operátora **M7**. Zvolte si jeden z nich a stiskněte tlačítko **OK** pro pokračování.

Počkajte, až skenování skončí. Nyní je seznam nainstalován.

Během výkonu instalace operátora **M7**, pokud chcete použít parametry pro instalaci satelitu, které se liší od výchozího nastavení, vyberte možnost **Preferované skenování** jako **Manuální ladění kanálů** a stiskněte tlačítko **OK** pro pokračování. Následně se zobrazí **Typ antény**.

Pro vyhledávání jiných kanálů, jako jsou **M7** kanály, musíte spustit standardní instalaci. Vyberte **Typ instalace** jako **Standardní** a stiskněte tlačítko **OK** pro pokračování. Následně se zobrazí **Typ antény**.

Existují tři typy výběru antény. **Typ antény** můžete zvolit jako **Direct**, **Jednoduchý satelitní kabelový systém** nebo **Přepínač DiSEqC**, pomocí použití tlačítek **◀** nebo **▶**.

- **Přímý:** Pokud máte jediný přijímač a přímý satelitový talíř, vyberte tento typ antény. Pro pokračování stiskněte **OK**. Na následující obrazovce vyberte dostupný satelit a stiskněte **OK** pro hledání služeb.

- **Jednoduchý satelitní kabelový systém:** Tento typ antény zvolte v případě, že máte více přijímačů a Jednoduchý satelitní kabelový systém. Pro pokračování stiskněte **OK**. Konfigurujte nastavení podle pokynů na následující obrazovce. Pro vyhledání služeb stiskněte **OK**.

- **Přepínač DiSEqC:** Tento typ antény zvolte v případě, že máte více přijímačů a **DiSEqC přepínač**. Pro pokračování stiskněte **OK**. Na následující obrazovce můžete nastavit čtyři možnosti **DiSEqC** (pokud jsou dostupné). Stiskněte tlačítko **OK** pro skenování prvního satelitu v seznamu.

(\*\*) Je-li tato funkce podporována vaším TV

**Analog:** Pokud je zapnutá volba vyhledávání **Analogového** vysílání, po dokončení dalších počátečních nastavení TV vyhledá Analogové vysílání.

Navíc můžete nastavit typ vysílání jako své oblíbené. Během hledání bude mít přednost zvolený typ vysílání

a dané kanály budou uvedeny na začátku **Seznamu kanálů**. Máte-li hotovo, stiskněte pro pokračování **OK**.

V tomto bodě můžete aktivovat **Režim Obchodu**. Tato možnost bude konfigurovat nastavení vašeho televizoru pro ukládání prostředí a bude používána v závislosti na modelu televizoru, podporované funkce mohou být zobrazeny v horní části obrazovky jako informační banner. Tato možnost je určena pouze pro účely vystavení výrobku v obchodě. Pro domácí použití se doporučuje zvolit **Domácí Režim**. Tato možnost bude k dispozici v nabídce **Systém> Nastavení> Další** a později může být vypnuta/zapnuta.

Stiskněte tlačítko **OK** na dálkovém ovladači pro pokračování. Po ukončení počátečních nastavení TV začne vyhledávat dostupné vysílání vybraných typů vysílání.

Po uložení všech dostupných stanic se zobrazí výsledky skenování. Pro pokračování stiskněte **OK**. Následně se zobrazí menu **Upravit Seznam Kanálů**. Zde můžete editovat seznam kanálů podle svých preferencí nebo stiskněte tlačítko **Menu** pro ukončení a kroužení TV.

Zatímco probíhá hledání, zobrazí se zpráva s dotazem, zda chcete třídít kanály podle LCN(\*). Zvolte **Ano** a stiskněte tlačítko **OK** pro potvrzení.

(\* LCN je logické číslo kanálu, která organizuje dostupná vysílání podle rozeznatelné sekvence kanálu (pokud je dostupné).

#### **Poznámky:**

Pro vyhledávání M7 kanálů po **První instalaci** musíte znovu provést **První instalaci**. Nebo stiskněte tlačítko **Menu** a vstoupit do menu **Instalace> Automatické ladění kanálů> Satelit**. Pak postupujte podle stejných kroků uvedených vžde v části pro satelit.

Ne vypínáte TV zatímco probíhá první instalace. Pamatujte, že některé možnosti nemusí být k dispozici v závislosti na výběru země.

#### **Používání funkce SatcoDX (\*\*)**

Můžete provádět operace SatcoDX pomocí použití menu **Instalace> Satelitní Nastavení**. V nabídce **SatcoDX** existují dvě možnosti, týkající se SatcoDx.

Můžete si stáhnout nebo nahrát SatcoDX data. Ke splnění těchto funkcí, musí být k televizoru připojené USB zařízení.

Můžete nahrát aktuální služby a související satelity a transpondéry v televizi, na zařízení USB.

Navíc si můžete stáhnout do televizoru jeden ze SatcoDx souborů uložených na USB zařízení.

Pokud zvolíte jeden z těchto souborů, všechny služby a související satelity a transpondéry ve vybraném souboru budou uloženy v televizi. Pokud nejsou instalovány žádné terestriální, kabelové a / nebo analogové služby, ty se uchovají a budou odstraněny jen družicové služby.

Následně zkontrolujte nastavení antény a v případě potřeby proveďte změny. Může být zobrazeno chybové hlášení **"Žádný signál"** v případě, pokud není správně nakonfigurováno nastavení antény.

**(\*\*) Je-li tato funkce podporována vašim TV**

#### **Media Playback přes USB vstup**

Do bočního USB vstupu TV lze připojit 2.5" a 3.5" palcový externí hardisk (hardisk s externím napájením) nebo USB paměť.

**DŮLEŽITÉ!** Před připojením k televizoru své soubory na paměťové zařízení zálohujte. Výrobce nezodpovídá za poškození nebo ztrátu dat. Je možné, že některé typy USB zařízení (např. MP3 přehrávače) nebo USB hardisky/paměťové karty nebudou s touto TV kompatibilní. TV podporuje formátování disku FAT32 a NTFS, ale nahrávání nebude při NTFS fungovat.

Při formátování USB pevné disky, které mají více než 1 TB (Tera Byte) úložného prostoru, může dojít k určitým problémům v procesu formátování.

Počkejte chvíli před každým připojením a odpojením, protože přehrávač může ještě číst soubory. Nedodržení tohoto pokynu může způsobit fyzické poškození USB přehrávače a USB zařízení. Během přehrávání souboru USB paměť nevytahujte.

Lze použít USB hub. Doporučeny jsou disky s externím napájením.

Pokud připojujete USB hardisk, zapojte jej přímo.

**Poznámka:** Při prohlížení obrazových souborů může menu Mediálního prohlížeče zobrazit jen 1000 snímků uložených na připojeném USB zařízení.

#### **Nahrávání programu(\*\*)**

**DŮLEŽITÉ :** Pokud se chystáte použít nový pevný disk USB, doporučujeme jej nejdříve naformátovat pomocí položky **Formátovat disk** v nabídce **Prohlížeč médií > Nastavení> Nastavení nahrávání**.

Pro nahrávání programu nejdříve připojte USB disk zatímco je TV vypnutá. Poté TV zapnete pro umožnění funkce nahrávání.

Pokud chcete nahrávat, potřebujete USB disk s kapacitou 2 GB volného prostoru a musí být kompatibilní s USB 2.0. Pokud USB zařízení není kompatibilní, zobrazí se chybová zpráva.

Chcete-li nahrávat programy s dlouhým trváním, jako jsou filmy, doporučuje se používat USB pevné disky (HDD).

Nahrané programy se uloží do připojeného USB disku. Pokud si přejete, můžete nahrávky ukládat/kopírovat do počítače. soubory však nebude možno na počítači přehrávat. Nahrávky lze přehrávat pouze pomocí vaší TV.

Během nahrávání časovně posunem se může objevit zpoždění Lip Sync. Nahrávání z rádia není podporováno. TV může nahrávat programy dlouhé až 10 hodin.



Nahrané programy jsou rozděleny do 4GB částí.

Není-li rychlost připojeného USB disku dostatečná, nahrávání se nemusí podařit a funkce časového posunu nemusí být dostupná.

Doporučeme používat USB hardisk na nahrávání HD programů.

Během nahrávání nevytahujte USB/HDD. Může to poškodit připojený disk.

Lze vytvořit více partitionů. Podporovány jsou maximálně dva různé partitiony. První partition na USB disku je použita pro PVR. Musí být zformátován jako primární.

Některé streamové bloky se nemusí nahrát kvůli problémům se signálem, z tohoto důvodu může video někdy během přehrávání zmrznout.

Pokud je zapnutý teletext, nepoužívejte tlačítka Záznam, Přehrát, Pauza, Displej (pro PlayListDialog). Pokud se nahrávání spustí z časovače, když je teletext zapnutý, teletext se automaticky vypne. Pokud právě probíhá nahrávání či přehrávání, teletext je nedostupný.

### Nahrávání s časovým posunem(\*\*)

Pro přepnutí do režimu Posunutí času stisknete během sledování vysílání tlačítko **Pauza**. V timeshift režimu je program pozastaven a zároveň nahráván na připojený USB disk (\*).

Pro pokračování sledování pozastaveného programu z bodu, kdy byl zastaven, stisknete tlačítko **Přehrávání**. Pokud chcete ukončit nahrávání časovým posunem a vrátit se k živému vysílání, stisknete tlačítko **Zastavit**.

V režimu Rádio nelze použít nahrávání časovým posunem.

Funkci rychlého přetáčení vzad při časovém posunu nelze použít, pokud nepovolíte přehrávání s rychlým přetáčením.

*(\*\*) Je-li tato funkce podporována vaším TV*

### Nahrávání s časovým posunem (\*\*)

Pro přepnutí do režimu Posunutí času stisknete během sledování vysílání tlačítko **||** (POZASTAVIT). V timeshift režimu je program pozastaven a zároveň nahráván na připojený USB disk (\*).

Pro pokračování sledování pozastaveného programu z bodu, kdy byl zastaven, stisknete tlačítko **▶** (PŘEHRÁT). Pokud chcete ukončit nahrávání časovým posunem a vrátit se k živému vysílání, stisknete tlačítko **Zastavit**.

V režimu Rádio nelze použít nahrávání časovým posunem.

Funkci rychlého přetáčení vzad při časovém posunu nelze použít, pokud nepovolíte přehrávání s rychlým přetáčením.

*(\*\*) Je-li tato funkce podporována vaším TV*

### Okamžité nahrávání (\*\*)

Pro okamžité nahrávání sledovaného programu stisknete tlačítko **■** (NAHRÁVÁNÍ). Můžete stisknout tlačítko **■** (NAHRÁVÁNÍ) na dálkovém ovladači znovu pro nahrání dalších událostí po volbě dalšího programu přímo z EPG. Pro zrušení okamžitého stisknete tlačítko **Zastavit**.

Během nahrávacího režimu nelze přepnout do vysílání a používat Prohlížeč médií **Media Browser**. Pokud není rychlost USB zařízení dostatečná, při nahrávání programu nebo při nahrávání časovým posunem se zobrazí varovná zpráva.

*(\*\*) Je-li tato funkce podporována vaším TV*

### Sledování nahraných programů (\*\*)

Zvolte **Nahrávky** z menu **Mediálního prohlížeče**. Ze seznamu vyberte nahranou položku (byla-li dříve nahrána). Stisknete tlačítko **OK** pro prohlížení Volby přehrávání **Play Options**. Vyberte jednu z možností a stisknete tlačítko **OK**.

Pro zastavení přehrávání a navrácení se do **Nahrávek** stisknete tlačítko **Zastavit**.

### Pomalý posun vpřed

Pokud stisknete tlačítko **||** (POZASTAVIT) při sledování nahraného programu, bude dostupná funkce **Pomalý dopředu**. Můžete použít tlačítko **Rychle dopředu** pomalu vpřed. Stisknutím tlačítka **Rychle dopředu** postupně budete měnit rychlost přehrávání pomalu vpřed.

*Poznámka: Během přehrávání nebude možné prohlížet hlavní nabídku ani položky nabídky. Upozorňujeme také, že dříve nastavené časovače nahrávání nebudou fungovat při použití menu **Recordings**.*

*(\*\*) Je-li tato funkce podporována vaším TV*

### Nastavení Nahrávání (\*\*)

Chcete-li konfigurovat nahrávání, vyberte v nabídce **Prohlížeč médií** > **Nastavení** položku **Nastavení nahrávání**.

**Formátování disku:** Můžete použít volbu **Format Disk** pro formátování připojeného USB disku. Pro použití funkce **Formátovat disk** je nutno zadat PIN.

*Poznámka: Výchozí PIN je možné nastavit na 0000 nebo 1234. Pokud jste definovali PIN (je požadováno v závislosti na volbě země) během **První Instalace** použijte PIN kód, který jste definovali.*


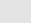


**DŮLEŽITÉ:** Formátování vašeho USB disku vymaže VŠECHNA data na něm a jeho souborový systém bude převeden na FAT32. Ve většině případů budou provozní chyby po formátování odstraněny, ale ztratíte VŠECHNY data.

Pokud se během spouštění záznamu zobrazí zpráva „USB je příliš pomalé pro nahrávání“, zkuste znovu spustit nahrávání. Pokud se opět zobrazí stejná chyba, je možné, že váš USB disk nesplňuje požadavky na přenosovou rychlost. Zkuste zapojit jiný USB disk.

**(\*\*) Je-li tato funkce podporována vaším TV**

### Menu Prohlížeč Medií

Můžete přehrávat fotografie, hudbu a filmy uložené na USB disku a to zapojením do vaší TV a použitím obrazovky Procházet média. Připojte USB disk k jednomu z USB vstupů umístěných na boční straně televizoru. Stisknutím tlačítka **Menu** v **Prohlížeči medií** Vám umožní přístup do menu **Obraz**, **Zvuk** a **Nastavení**. Opětovným stisknutím **Menu** opustíte tuto obrazovku. Použitím okna **Nastavení** můžete nastavit předvolby **Prohlížeče medií**.

Provoz ve smyčce/mícháně	
Přehrávání spustíte pomocí tlačítka <b>Přehrát</b> a aktivujete 	Všechny soubory v seznamu se přehrají jednou v původním pořadí
Přehrávání spustíte pomocí tlačítka <b>OK</b> a aktivujete 	Stejný soubor se přehraje plynule (bude se opakovat)
Přehrávání spustíte pomocí tlačítka <b>Přehrát</b> a aktivujete 	Všechny soubory v seznamu se přehrají jednou v smíchaném pořadí
Přehrávání spustíte pomocí tlačítka <b>Přehrát</b> a aktivujete 	Všechny soubory v seznamu se přehrají průběžně jednou v původním pořadí.

### CEC a CEC RC Passthrough

Tato funkce umožňuje ovládat CEC zařízení které jsou připojené přes HDMI port, pomocí dálkového ovládání televizoru.

Nejprve nastavte možnost **CEC** v nabídce **Nastavení > Nastavení > Další** jako **Povolené**. Stiskněte tlačítko **Zdroj** a zvolte vstup HDMI připojeného CEC zařízení z nabídky **Seznam zdrojů**. Po připojení nového zdrojového zařízení CEC bude toto zařízení uvedeno v nabídce zdrojů pod vlastním názvem, nikoli pod názvem připojeného portu HDMI (jako DVD přehrávač, Rekordér 1 apod.).

Dálkový ovladač bude po zvolení připojeného zdroje HDMI automaticky schopen plnit základní funkce.

Pokud chcete ukončit operaci a znovu ovládat televizor pomocí dálkového ovladače, stiskněte tlačítko **Quick Menu** na dálkovém ovladači, zvýrazněte **CEC RC Passthrough** a nastavte jako **Vypnuté** stisknutím tlačítka Vlevo nebo Vpravo. Tuto funkci můžete také povolit nebo zakázat v nabídce **Systém > Nastavení > Další**.

TV také podporuje funkci ARC (Audio Return Channel). Tato funkce představuje audio linkou s cílem nahradit jiné kabely mezi televizorem a audio systémem (AV přijímač nebo reproduktorový systém).

Když je ARC aktivní, televizor automaticky neztlumí své další audio výstupy. Takže budete muset snížit hlasitost televizoru na nulu manuálně, pokud budete chtít slyšet zvuk jen z připojeného zvukového zařízení (stejně jako jiné optické nebo koaxiální digitální audio výstupy). Pokud chcete změnit hlasitost připojeného zařízení, zvolte zařízení ze seznamu zdrojů. V tomto případě budou tlačítka ovládání hlasitosti přesměrovány na připojené zvukové zařízení.

**Poznámka:** ARC je podporováno prostřednictvím HDMI1 vstupu.

### Kontrola zvuku systému

Umožňuje pro Audio zesilovač/přijímač jeho použití s televizorem. Hlasitost lze ovládat pomocí dálkového ovládání televizoru. Chcete-li tuto funkci aktivovat nastavte možnost **Reproduktory** v menu **Systém > Nastavení > Další** jako **Zesilovač**. Reproduktory televizoru se ztlumí a zvuk sledovaného zdroje bude vysílán z připojeného zvukového systému.

**Poznámka:** Audio zařízení může podporovat funkci **System Audio Control** a možnost **CEC** by měla být nastavena jako **Zapnutá**.

## Obsah TV Menu

Obsah nabídky Systém - Obraz	
Režim	Obrazový režim lze změnit podle vašich potřeb. Režim obrazu lze nastavit na jednu z těchto možností: <b>Kino</b> , <b>Hra</b> (volitelné), <b>Sporty</b> , <b>Dynamický</b> a <b>Příroda</b> .
Kontrast	Nastaví světlost a tmavost obrazu.
Jas	Nastaví jas obrazovky.
Ostrost	Nastaví ostrost objektu zobrazeného na obrazovce.
Barva	Nastaví barvu.
Úspora energie	Pro nastavení <b>Úspory energie</b> jako <b>Vlastní</b> , <b>Minimum</b> , <b>Střední</b> , <b>Maximum</b> , <b>Auto</b> , <b>Vypnutí obrazovky</b> nebo <b>Vypnuto</b> . <b>Poznámka:</b> <i>Přístupné možnosti mohou být neaktivní v závislosti na zvoleném režimu.</i>
Zadní podsvícení	Toto nastavení ovládá úroveň světla obrazovky. Funkce podsvícení bude aktivní v případě, že <b>Úspora energie</b> je nastavena na jinou volbu než <b>Vlastní</b> .
<b>Pokročilá nastavení</b>	
<b>Dynamický kontrast</b>	Dynamický poměr kontrastu lze nastavit na požadovanou hodnotu.
<b>Redukce šumu</b>	Je-li signál slabý a obraz je zašuměn, použijte nastavení <b>Redukce šumu</b> .
<b>Náhrada barvy</b>	Nastaví požadovanou hodnotu teploty barev. K dispozici jsou volby <b>Studená</b> , <b>Normální</b> , <b>Teplá</b> a <b>Vlastní</b> .
<b>Bílý bod</b>	Toto nastavení bude dostupné, pokud je volba <b>Teplota barev</b> nastavená jako <b>Vlastní</b> . Zvýšte "teplotu" nebo "chladnost" obrazu stisknutím levého nebo pravého tlačítka.
<b>Obrazový Zoom</b>	Nastaví požadovaný formát velikosti obrazu.
<b>Filmový režim</b>	Filmy jsou nahrávány s různým počtem snímků za sekundu z normálních televizních programů. Zapněte tuto funkci při sledování filmů, aby se lépe zobrazovaly rychle se pohybující scény.
<b>Tón pleti</b>	Tón pleti lze nastavit mezi hodnotou -5 a 5.
<b>Barevný posun</b>	Nastaví požadovaný tón barvy.
<b>RGB zesílení (Volitelné)</b>	Použitím funkce <b>RGB Gain</b> upravte teplotu barev.
<b>Kompletní rozsah HDMI</b>	Tato funkce je viditelná během sledování ze zdroje HDMI. Tuto funkci můžete použít pro zesílení černé v obraze.
<b>Pozice PC</b>	Zobrazí se pouze pokud je vstupní zdroj nastaven na VGA/PC.
<b>Automatické umístění</b>	Automaticky upraví display. Potvrďte stisknutím tlačítka OK.
<b>H Pozice</b>	Tato funkce umístí obraz horizontálně na pravou nebo levou stranu obrazovky.
<b>V Pozice</b>	Tato funkce posune obraz vertikálně směrem nahoru nebo dolů.
<b>Bodové hodiny</b>	Nastavení Bodových hodin upraví rušení, které se zobrazí jako svislé pruhy v prezentacích s intenzivní hustotou. Např. tabulky, odstavce nebo text v malém fontu.
<b>Fáze</b>	V závislosti od vstupního zdroje (počítač atd.), můžete vidět zastřený nebo rušený obraz na obrazovce. Můžete použít tuto funkci a vyčistit obraz metodou pokusu a omylu.
<b>Resetovat</b>	Nastaví obraz na tovární nastavení (kromě režimu <b>Hry</b> ).
<i>Pokud jste v VGA (PC) režimu, některé položky v nabídce <b>Obrazu</b> nebudou dostupné. Namísto toho zatímco jste v PC režimu, nastavení VGA režimu bude přidáno do <b>Nastavení obrazu</b>.</i>	

Obsah nabídky Systém - Zvuk	
Hlasitost	Přizpůsobí hlasitost zvuku.
Ekvalizér	Vybere režim ekvalizéru. Uživatelská nastavení lze měnit pouze v <b>Uživatelském</b> režimu.
Balance	Nastavuje, zda zvuk přichází z pravého nebo z levého reproduktoru.
Sluchátka	Nastaví hlasitost sluchátek. Před použitím sluchátek se ujistěte, že hlasitost sluchátek je nastavena na nízkou úroveň, aby nedošlo k poškození vašeho sluchu.
Režim Zvuku	Můžete si zvolit režim zvuku (pokud ho zobrazený kanál podporuje).
AVL (Automatické Omezení Hlasitosti)	Nastaví zvuk tak, aby vyrovnal výstupní hlasitost mezi programy.
Sluchátka/výstup linky	Pokud připojíte externí zesilovač k TV pomocí konektoru sluchátek, můžete vybrat možnost <b>Výstup linky</b> . Pokud jste k TV připojili sluchátka, vyberte možnost <b>Sluchátka</b> . Před použitím sluchátek se prosím ujistěte, že tato položka v menu je nastavena na <b>Sluchátka</b> . Pokud je nastavena na <b>Linkový výstup</b> , výstup z konektoru pro sluchátka bude nastaven na maximum a může poškodit váš sluch.
Dynamické Basy	Povolí nebo zakáže Dynamické basy.
Prostorový zvuk	Prostorový režim lze <b>Zapnout</b> nebo <b>Vypnout</b> .
Digitální výstup	Nastaví typ digitálního audio výstupu.

Obsah nabídky Systém - Nastavení	
Podmíněný Přístup	Kontroluje podmíněný přístup, jestliže je dostupný.
Jazyk	Můžete nastavit jiný jazyk v závislosti na vysílání a krajiny.
Rodičovské	Pro změnu rodičovského nastavení navolte správné heslo. V této nabídce můžete snadno nastavit <b>Zámek menu</b> , <b>Zámek podle věku</b> , <b>Dětskou pojistku</b> nebo <b>Pokyny</b> . Pomocí těchto možností můžete také nastavit nový kód <b>PIN</b> nebo změnit <b>Výchozí kód CICAM PIN</b> . <b>Poznámka:</b> Některé menu možnosti nemusí být k dispozici v závislosti na výběru země během <b>První Instalace</b> . Výchozí PIN je možné nastavit na 0000 nebo 1234. Pokud jste definovali PIN (je požadováno v závislosti na volbě země) během <b>První Instalace</b> použijte PIN kód, který jste definovali.
Časovače	Nastavení časovač na vypnutí TV po uplynutí určitého času. Nastaví časovače vybraných programů.
Datum/Čas	Nastaví datum a čas.
Zdroje	Povolí nebo zakáže vybrané zdroje.
Přístupnost	Zobrazí možnosti přístupu televizoru.
Pro Nedslychavé	Povolí jakékoli speciální funkce odeslané vysíláním.
Zvukový Popis	Pro nevidomé a zrakově postižené diváky bude přehrávána namluvená stopa. Stisknutím tlačítka <b>OK</b> zobrazíte všechny dostupné možnosti nabídky <b>Popis Zvuku</b> . Tato funkce je dostupná pouze v případě, pokud ji vysílač podporuje. <b>Poznámka:</b> Funkce zvukový popis audia není dostupná při nahrávání a nahrávání časovým posunem.
Více	Zobrazí další možnosti nastavení TV.
Časový limit pro zobrazení Menu	Mění časový limit zobrazení obrazovky nabídek.
Aktualizace softwaru	Zajistí nejnovější firmware pro váš televizor. Stisknutím tlačítka <b>OK</b> zobrazíte možnosti nabídky.
Verze aplikace	Zobrazí aktuální verzi softwaru.
Režim titulků	Používáním této funkce si můžete vybrat, který režim nadpisů bude na obrazovce ( <b>DVB</b> nadpis / <b>Teletext</b> nadpis), pokud jsou dostupné obě. Výchozí hodnota je <b>DVB</b> nadpis. Tato funkce je k dispozici pouze pro volbu země Norsko.
Automatické Vypnutí TV	Pokud není používán, nastaví požadovaný čas pro automatické přepnutí televizoru do pohotovostního režimu.
Biss Klíč(**)	Biss je satelitní signál, který je používán některými vysíláními. Pokud potřebujete zadat Biss klíče pro vysílání, můžete použít toto nastavení. Zvýrazněte <b>Biss Klíč</b> a stiskněte <b>OK</b> pro zadání klíče pro požadované vysílání.
Režim Prodejna	Zvolte tento režim pro účely vystavení v obchodě. Je-li <b>Režim Prodejna</b> aktivní, nemusí být dostupné některé funkce.
Režim zapnutí	Toto nastavení upravuje možnosti režimu vypnutí. K dispozici jsou <b>Poslední stav</b> a <b>Pohotovostní režim</b> .
CEC	S tímto nastavením můžete zcela povolit nebo zakázat funkci CEC. Pomocí tlačítek <b>Vlevo</b> nebo <b>Vpravo</b> aktivujte nebo deaktivujte vybranou možnost.
Automatické Zapnutí CEC	Tato funkce umožňuje připojení HDMI-CEC kompatibilního zařízení k zapnutí televizoru a automatické přepnutí na jeho vstupní zdroj. Pomocí tlačítek <b>Vlevo</b> nebo <b>Vpravo</b> aktivujte nebo deaktivujte vybranou možnost.
Reproduktory	Chcete-li poslouchat zvuk televizoru z připojeného kompatibilního audio zařízení, nastavte jej jako <b>Zesilovač</b> . K ovládání hlasitosti zvukového zařízení můžete použít dálkový ovladač televizoru.
OSS	Zobrazí licenční informace volně šiřitelného softwaru.

(\*\*) Je-li tato funkce podporována vaším TV

Obsah Instalačního menu	
<b>Automatické skenování kanálů (Přeladění)</b>	Zobrazí možnosti automatického ladění. <b>Digitální Anténa:</b> Hledá a ukládá anténní DVB stanice. <b>Digitální Kabel:</b> Hledá a ukládá kabel DVB stanice. <b>Analog:</b> Hledá a ukládá analogové stanice. <b>Satelit:</b> Hledá a ukládá satelit stanice.
<b>Ruční prohledávání kanálů</b>	Tato možnost se používá pro přímé nalezení vysílání.
<b>Vyhledávání kanálů v síti</b>	Vyhledává propojené kanály v systému vysílání. <b>Digitální Anténa:</b> Hledá pozemní kanály. <b>Digitální Kabel:</b> Hledá kanály v kabelové síti.
<b>Jemné analogové ladění</b>	Toto nastavení můžete použít pro vyladění analogových kanálů. Tato funkce není dostupná, pokud nejsou uloženy žádné kanály.
<b>Nastavení satelitu(**)</b>	Zobrazí nastavení. <b>Seznam satelitů:</b> Zobrazí dostupné satelity. Můžete <b>Přidat, Vymazat</b> satelity nebo <b>Upravit</b> nastavení satelitů na seznamu. <b>Instalace antény:</b> Můžete změnit nastavení satelitní antény a / nebo zahájit nové skenování satelitu. <b>SatcoDX:</b> Pomocí těchto možností můžete si stáhnout nebo nahrát SatcoDX data.
<b>Nastavení instalace (Volitelné)</b>	Zobrazí nabídku nastavení instalace. <b>Vyhledávání v pohotovostním režimu</b> Zatímco je v pohotovostním režimu, televizor bude hledat nové či chybějící kanály. Zobrazí se všechny nové nalezené vysílání.
<b>Vyčištění seznamu služeb</b>	Použijte tuto funkci k vymazání uložených kanálů. Toto nastavení je viditelné jen tehdy, je-li nabídka <b>Země</b> nastavena na Dánsko, Švédsko, Norsko nebo Finsko.
<b>Zvolte aktivní síť</b>	Toto nastavení vám umožňuje zvolit, zda vysílání v rámci zvolené sítě má být uvedeno v seznamu kanálů. Tato funkce je k dispozici pouze pro volbu země Norsko.
<b>První Instalace</b>	Vymaže všechny uložené kanály a nastavení a obnoví TV do továrního nastavení.

(\*\*) Je-li tato funkce podporována vaším TV

## Obsluha TV

### Ovládání seznamu kanálů

TV uspořádá všechny uložené stanice v **Seznamu kanálů**. Můžete upravit tento seznam kanálů, nastavit oblíbené položky nebo nastavit aktivní stanice, které se mají zobrazit pomocí možností seznamu kanálů. Stisknutím tlačítka **OK** / **TV** otevřete seznam kanálů. Můžete filtrovat uvedené kanály stisknutím **Modrého** tlačítka nebo otevřete nabídku **Upravit Seznam kanálů** stisknutím **Zeleného** tlačítka, pro provedení pokročilých změn v aktuálním seznamu.

### Správa Seznamu oblíbených

Můžete vytvořit čtyři různé seznamy Vašich oblíbených kanálů. Pro otevření menu **Editování seznamu kanálů** vstupte do **Seznamu kanálů** v hlavním menu nebo stiskněte **Zelené tlačítko**, dokud je na obrazovce zobrazen **Seznam kanálů**. Vyberte požadovaný kanál na seznamu. Můžete si zvolit více možností stisknutím **Žlutého** tlačítka. Poté stiskněte tlačítko **OK**, otevřete nabídku **Možnosti pro Editování kanálu** a vyberte možnost **Přidat/Odebrat Oblíbené**. Znovu stiskněte tlačítko **OK**. Nastavte požadovanou možnost seznamu na **Zapnuto**. Vybrané kanál/y budou přidány do seznamu. S cílem odstranit kanál nebo kanály ze seznamu oblíbených kanálů postupujte stejnými kroky a nastavte požadovanou možnost v seznamu na **Vypnuto**.

Pro filtrování kanálů v **Seznamu kanálů** trvale podle vašich preferencí můžete použít funkci **Filtr** v nabídce **Upravit seznam kanálů**. Pomocí této možnosti **Filtru**, můžete nastavit jeden ze svých čtyř seznamů oblíbených položek, které se vždy zobrazí při otevření **Seznamu kanálů**. Funkce filtrování v menu **Seznam kanálů** bude filtrovat pouze aktuálně zobrazený **Seznam kanálů**, což umožní nalezení a naladění požadovaného kanálu. Tyto změny nezůstanou zachovány při opětovném otevření **Seznamu kanálů**, pokud je neuložíte. Pro uložení změn na seznamu stiskněte **Červené** tlačítko po filtraci, dokud je **Seznam kanálů** zobrazen na obrazovce.

### Konfigurace Rodičovského nastavení

Volbou nabídky **Rodičovské Ochrany** lze uživateli zakázat prohlížení některých programů, kanálů a používání menu. Tato nastavení jsou umístěna v menu **Systém>Nastavení>Rodičovské**.

Pro zobrazení nabídky rodičovského uzamčení musíte vložit PIN. Po zadání správného PIN se zobrazí menu **Rodičovského Nastavení**.

**Zámek Menu:** Toto nastavení povolí nebo zakáže přístup ke všem menu nebo instalačním menu televizoru.

**Zámek podle věku:** Pokud je tato možnost nastavena, TV získává informace o přístupnosti vysílání pořadů, a zakáže přístup k vysílání.

**Poznámka:** Pokud je volba země v **První Instalaci** nastavena jako **Francie, Itálie nebo Rakousko**, bude výchozí hodnota **Zámku Podle Věku** nastavena na 18.

**Dětský zámek:** Když je tato funkce **ZAPNUTÁ**, lze televizor ovládat jen dálkovým ovladačem. V takovém případě nebudou ovládací tlačítka na TV fungovat.

**Nastavení kódu PIN:** Nastaví nový PIN.

**Výchozí CICAM PIN:** Tato možnost se zobrazí jako šedá, pokud do CI slotu televizoru není vložen CI modul. Pomocí této volby můžete změnit výchozí PIN CI CAM.

**Poznámka:** Výchozí PIN je možné nastavit na **0000** nebo **1234**. Pokud jste definovali PIN (je požadováno v závislosti na volbě země) během **První Instalace** použijte PIN kód, který jste definovali.

Některé možnosti nemusí být k dispozici v závislosti na výběru země během **První Instalace**.

### Elektronický programový průvodce (EPG)

Některé kanály mohou vysílat informace o svých vysílacích seznamech. Stiskněte tlačítko **Epg** pro zobrazení menu **Programový průvodce**.

K dispozici jsou 3 různé typy rozvržení, **Plán časové osy**, **Plán seznamu** a **Plán Nyní/Pak**. Chcete-li mezi nimi přepnout, postupujte podle pokynů na spodní části obrazovky.

### Harmonogram na časové ose

**Přiblížení (Žluté tlačítko):** Stiskněte **Žluté** tlačítko pro zobrazení událostí v širším časovém intervalu.

**Filter (Modré tlačítko):** Zobrazí možnosti filtrování.

**Zvýraznění žánru (tlačítko Subtitles):** Zvýrazní menu **Volbu žánru**. Použitím této funkce můžete vyhledávat v databázi programového průvodce žánry, které jste si vybrali. Informace, které jsou k dispozici v programovém průvodce budou prohledány a výsledky, které se shodují s vašimi kritérii budou vypsány do seznamu.

**Možnosti (Tlačítko OK):** Zobrazí možnosti události.

**Podrobnosti o události (tlačítko Info):** Zobrazí podrobné informace o vybraných událostech.

**Další/Předchozí den (Programová tlačítka +/-):** Zobrazí události předchozího nebo následujícího dne.

**Vyhledávání (Tlačítko Text):** Zobrazí menu **Průvodce vyhledáváním**.

**Teď (Tlačítko Source):** Zobrazí aktuální událost zvýrazněného kanálu.

**Rec./Zastavit (tlačítko nahrávání)\*\*:** TV nahraje vybranou událost. Stiskněte znovu pro zastavení nahrávání.

**DŮLEŽITÉ:** Zapojte USB disk do TV. TV musí být vypnutá. Poté TV zapnete pro umožnění funkce nahrávání.

**Poznámka:** Během nahrávání není dostupné přepínání mezi vysíláními nebo zdroji.

**(\*\*) Je-li tato funkce podporována vašim TV**

### Harmonogram v seznamu (\*)

**(\*) V této možnosti rozložení budou uvedeny jen události pro zvýrazněné kanály.**

**Předch. Časový úsek (Červené tlačítko):** Zobrazí události z předešlého časového úseku.

**Další/Předchozí den (Programová tlačítka +/-):**

Zobrazí události předchozího nebo následujícího dne.

**Podrobnosti o události (tlačítko Info):** Zobrazí podrobné informace o vybraných událostech.

**Filter (Tlačítko Text):** Zobrazí možnosti filtrování.

**Násl. Časový úsek (Zelené tlačítko):** Zobrazí události následujícího časového úseku.

**Možnosti (Tlačítko OK):** Zobrazí možnosti události.

**Rec./Zastavit (tlačítko nahrávání)(\*\*):** TV nahraje vybranou událost. Stiskněte znovu pro zastavení nahrávání.

**DŮLEŽITÉ:** Zapojte USB disk do TV. TV musí být vypnutá. Poté TV zapněte pro umožnění funkce nahrávání.

**Poznámka:** Během nahrávání není dostupné přepínání mezi vysíláními nebo zdroji.

**(\*\*) Je-li tato funkce podporována vaším TV**

## Současný/Další Seznam

**Možnosti (Tlačítko OK):** Zobrazí možnosti události.

**Podrobnosti o události (tlačítko Info):** Zobrazí podrobné informace o vybraných událostech.

**Filter (Modré tlačítko):** Zobrazí možnosti filtrování.

**Rec./Zastavit (tlačítko nahrávání)(\*\*):** TV nahraje vybranou událost. Stiskněte znovu pro zastavení nahrávání.

**DŮLEŽITÉ:** Zapojte USB disk do TV. TV musí být vypnutá. Poté TV zapněte pro umožnění funkce nahrávání.

**Poznámka:** Během nahrávání není dostupné přepínání mezi vysíláními nebo zdroji.

**(\*\*) Je-li tato funkce podporována vaším TV**

## Možnosti událostí

Pomocí směrových tlačítek zvýrazněte událost a stisknutím tlačítka **OK** otevřete nabídku **Možnosti události**. K dispozici jsou následující možnosti.

**Zvolte Kanál:** Použití této možnosti můžete přepnout do vybraného kanálu.

**Nahrávání / Vymazání nahrávacího Časovače(\*\*):** Vyberte možnost **Nahrávání** a stiskněte tlačítko **OK**. Pokud se událost bude vysílat v budoucnu, bude přidán do seznamu **Časovače** pro nahrávání. Pokud je zvolená událost vysílána ve správném čase, nahrávání začne okamžitě.

Pro zrušení nastaveného nahrávání zvýrazněte program a stiskněte tlačítko **OK** a vyberte možnost **"Vymazat nahr. Časovač"**. Nahrávání bude zrušeno.

**Časovač na událost / Odstranění časovače na událost:** Vyberte událost v nabídce EPG a stiskněte tlačítko **OK**. Vyberte možnost **Nastavit časovač na událost** a stiskněte tlačítko **OK**. Můžete nastavit časovač pro události v budoucnosti. Pokud chcete zrušit již nastaven časovač, zdůrazněte danou událost a stiskněte tlačítko **OK**. Pak vyberte možnost **Odstranit časovač na událost**. Časovač bude zrušen.

**Poznámky:** Je-li na současném kanálu aktivní nahrávání nebo časovač, nelze přepnout na jiný kanál nebo zdroj.

*Časovač nebo časovač nahrávání nelze nastavit pro dva nebo více programů ve stejném časovém intervalu.*

**(\*\*) Je-li tato funkce podporována vaším TV**

## Aktualizace softwaru

Váš TV dokáže automaticky vyhledat aktualizace firmwaru přes vysílání signál.

## Vyhledávání aktualizací softwaru přes uživatelské rozhraní

V hlavním menu vyberte položku **Systém> Nastavení** a potom **Další**. Přejděte na **Aktualizace softwaru** a stiskněte tlačítko **OK**. V menu **Možnosti aktualizace** vyberte **Vyhledat Aktualizaci** a stiskněte tlačítko **OK** pro kontrolu nové aktualizace softwaru.

Je-li nalezena nová aktualizace, zahájí se její stahování. Po dokončení stahování potvrďte otázku o restartování televizoru stisknutím tlačítka **OK** pro pokračování v operaci restartu.

## Režim vyhledávání a aktualizace 3 AM

Váš televizor bude vyhledávat nové aktualizace vždy ve 3:00, pokud je v menu **Možnosti aktualizace** nastavené **Povoleno Automatické skenování** a pokud je televizor připojen k signálu z antény. Pokud byl nalezen a úspěšně stažen nový software, bude nainstalován při příštím zapnutí.

**Poznámka:** Neodpojujte napájecí kabel, pokud kontrolka během restartu bliká. Pokud se televizor po aktualizaci nezapne, odpojte televizor po dobu 2 minut a zapojte ho znovu.

## Řešení problémů a tipy

### TV se nezapne

Ujistěte se, že je anténa správně připojena do zásuvky. Zkontrolujte, zda nejsou slabé baterie. Stiskněte hlavní tlačítko zapnutí/vypnutí na TV.

### Špatný obraz

- Zkontrolujte, zda jste zvolili správný televizní systém.
- Špatný obraz může způsobovat slabý signál. Zkontrolujte prosím anténního.
- Pokud jste provedli manuální ladění, zkontrolujte, zda jste navolili správnou frekvenci.
- Kvalita obrazu se může pokazit, pokud jsou dvě zařízení připojena k TV najednou. V takovém případě odpojte jedno z nich.

### Žádní obraz

- To znamená, že televizor nepřijímá žádný signál. Ujistěte se, že byl vybrán správný zdroj vstupu.
- Je anténa připojena správně?
- Je kabel antény připojen správně?
- Jsou použity vhodné zástrčky pro zapojení antény?
- Pokud máte pochybnosti, kontaktujte prodejce.



## Není zvuk

- Zkontrolujte, zda televizor není odmlčen. Pro zrušení ztlumení, stiskněte tlačítko **Ztlumit** nebo zvýšte hlasitost.
- Zvuk může vycházet pouze z jednoho reproduktoru. Zkontrolujte nastavení vyvážení z menu **Zvuku**.

## Dálkové ovládání - nefunguje

- Mohou být vybité baterie. Vyměňte baterie za nové.

## Vstupní zdroje - není možná volba

- Pokud nemůžete vybrat vstup, je možné, že není připojeno žádné zařízení. Pokud ne;
- Snažte se přejít na vstupní zdroj věnovaný připojenému zařízení, zkontrolujte AV kabely a připojení.

## Nahrávání nedostupné (\*\*)

Pro nahrávání programu nejdříve připojte USB disk zatímco je TV vypnutá. Potom TV zapněte, aby se spustila funkce nahrávání. Pokud nefunguje nahrávání, zkuste TV vypnout a znovu vložit USB.

## USB příliš pomalé (\*\*)

Pokud se během spouštění záznamu zobrazí zpráva „**USB je příliš pomalé pro nahrávání**“, zkuste znovu spustit nahrávání. Pokud se opět zobrazí stejná chyba, je možné, že váš USB disk nespĺňuje požadavky na přenosovou rychlost. Zkuste zapojit jiný USB disk.

*(\*\*) Je-li tato funkce podporována vaším TV*

## PC vstup typické zobrazovací režimy

V následující tabulce jsou uvedené některé typické režimy zobrazení videa. Váš televizor nemusí podporovat všechna rozlišení. TV podporuje rozlišení 1920x1080.

Index	Rozlišení	Frekvence
1	640x480	60 Hz
2	800x600	56 Hz
3	800x600	60 Hz
4	1024x768	60 Hz
5	1024x768	66 Hz
6	1280x768	60 Hz
7	1280x960	60 Hz
8	1280x1024	60 Hz
9	1360x768	60 Hz
10	1400x1050	60 Hz
11	1600x1200	60 Hz
12	1920x1080	60 Hz

## Kompatibilita AV a HDMI

Zdroj	Podporované signály	Dostupnost	
EXT (SCART)	PAL 50/60	O	
	NTSC 60	O	
	RGB 50	O	
	RGB 60	O	
Boční AV	PAL 50/60	O	
	NTSC 60	O	
PC/YPbPr	480I, 480P	60Hz	O
	576I, 576P	50Hz	O
	720P	50Hz,60Hz	O
	1080I	50Hz,60Hz	O
	1080P	50Hz,60Hz	O
HDMI	480I	60Hz	O
	480P	60Hz	O
	576I, 576P	50Hz	O
	720P	50Hz,60Hz	O
	1080I	50Hz,60Hz	O
	1080P	24Hz, 25Hz, 30Hz, 50Hz, 60Hz	O

(X: Není k dispozici, O: Dostupné)

V některých případech se může stát, že signál TV není zobrazen správně. Problém může být v neslučitelnosti s vybavením (DVD, Set-top box, atd.). Jestliže se setkáte s tímto problémem, kontaktujte vašeho prodejce a také výrobce vybavení.

## Podporované formáty souboru pro USB režim

Media	Rozšíření	Formát	Poznámky
Video	.mpg, .mpeg	MPEG1-2	MPEG1: 768x576 @ 30P, MPEG2: 1920x1080 @ 30P
	.vob	MPEG2	1920x1080 @ 30P
	.mp4	MPEG4, Xvid, H.264	
	.mkv	H.264, MPEG4, VC-1	
	.avi	MPEG2, MPEG4, Xvid, H.264	
	flv	H.264/VP6/ Sorenson	H.264/VP6: 1920x1080 @ 30P Sorenson: 352x288 @ 30P
	.mp4, .mov, .3gpp, .3gp, MPEG datový přenos, .ts, .trp, .tp, .mkv	HEVC/H.265	1080P@60fps - 50Mbps
	.3gp	MPEG4, H.264	1920x1080 @ 30P
Audio	.mp3	MPEG1 Layer 2/3	Layer2: 32Kbps ~ 448Kbps (Přenosová rychlost) / 32kHz, 44.1kHz, 48kHz, 16kHz, 22.05kHz, 24kHz (vzorkovací frekvence) Layer3: 32Kbps ~ 320Kbps (Přenosová rychlost) / 32kHz, 44.1kHz, 48kHz, 16kHz, 22.05kHz, 24kHz, 8kHz, 11.025kHz, 12kHz (vzorkovací frekvence)
	(pouze pro video soubory)	AC3	32Kbps ~ 640Kbps (Přenosová rychlost) / 32kHz, 44.1kHz, 48kHz (Vzorkovací frekvence)
		AAC	16Kbps ~ 576Kbps (Přenosová rychlost) / 48kHz, 44.1kHz, 32kHz, 24kHz, 22.05kHz, 16kHz, 12kHz, 11.025kHz, 8kHz (vzorkovací frekvence)
		EAC3	32Kbps ~ 6Kbps (Přenosová rychlost) / 32kHz, 44.1kHz, 48kHz (Vzorkovací frekvence)
		LPCM	Unsigned 8bit PCM, Signed/Unsigned 16bit PCM (big / little endian), 24bit PCM (big endian), DVD LPCM 16/20/24bit (Bit rate) / 6kHz, 8kHz, 11.025kHz, 12kHz, 16kHz, 22.05kHz, 24kHz, 32kHz, 44.1kHz, 48kHz, 88.2kHz, 96kHz, 176.4kHz, 192kHz (vzorkovací frekvence)
		IMA-ADPCM/ MS-ADPCM	384Kbps (Přenosová rychlost) / 8kHz ~ 48 kHz (vzorkovací frekvence)
LBR	32Kbps ~ 96Kbps (Přenosová rychlost) / 32kHz, 44.1kHz, 48kHz (Vzorkovací frekvence)		
Obraz	.jpeg	Základní	Rozlišení (šxv): 17000x10000
		Progresivní	Rozlišení (šxv): 4000x4000
	.bmp	-	Rozlišení (šxv): 5760x4096
Titulky	.sub, .srt	-	-

## Podporované DVI rozlišení

Pokud připojíte přístroje k TV konektorům pomocí DVI konvertor kabelů (DVI do HDMI kabel - nejsou dodávány), shlédněte následující informace o rozlišení.

	56Hz	60Hz	66Hz	70Hz	72Hz	75Hz
640x400				<input checked="" type="checkbox"/>		
640x480		<input checked="" type="checkbox"/>	<input checked="" type="checkbox"/>		<input checked="" type="checkbox"/>	<input checked="" type="checkbox"/>
800x600	<input checked="" type="checkbox"/>	<input checked="" type="checkbox"/>		<input checked="" type="checkbox"/>	<input checked="" type="checkbox"/>	<input checked="" type="checkbox"/>
832x624						<input checked="" type="checkbox"/>
1024x768		<input checked="" type="checkbox"/>	<input checked="" type="checkbox"/>	<input checked="" type="checkbox"/>	<input checked="" type="checkbox"/>	<input checked="" type="checkbox"/>
1152x864		<input checked="" type="checkbox"/>		<input checked="" type="checkbox"/>		<input checked="" type="checkbox"/>
1152x870						<input checked="" type="checkbox"/>
1280x768		<input checked="" type="checkbox"/>				<input checked="" type="checkbox"/>
1360x768		<input checked="" type="checkbox"/>				
1280x960		<input checked="" type="checkbox"/>				<input checked="" type="checkbox"/>
1280x1024		<input checked="" type="checkbox"/>				<input checked="" type="checkbox"/>
1400x1050		<input checked="" type="checkbox"/>				<input checked="" type="checkbox"/>
1440x900		<input checked="" type="checkbox"/>				<input checked="" type="checkbox"/>
1600x1200		<input checked="" type="checkbox"/>				
1680x1050		<input checked="" type="checkbox"/>				
1920x1080		<input checked="" type="checkbox"/>				

Omlouváme se za jakékoliv nedopatření způsobené menšími nepřesnostmi v těchto pokynech, které mohou být výsledkem vývoje a zlepšování výrobku.

## Уважаемый покупатель.

Данный аппарат соответствует требованиям действующих директив и стандартов ЕС, касающихся электромагнитной совместимости и электрической безопасности.

Представитель производителя в Европе:

Vestel Germany GmbH

Parking 6

85748 Garching b.München

Germany

### **Информация для пользователей по утилизации старого оборудования и батареек**

#### **[Для стран Европейского Союза]**



Эти символы указывают на то, что электрическое и электронное оборудование и батарею с данным символом нельзя утилизировать с обычными отходами, когда срок эксплуатации будет завершен. Указанные изделия следует сдавать в соответствующие пункты сбора по переработке электрического и электронного оборудования и батарей для их надлежащей обработки, восстановления и переработки в соответствии с законодательством вашей страны и Директивой 2012/19/EU и 2013/56/EU.

Утилизируя данные изделия правильно, вы можете помочь сэкономить природные ресурсы и предотвратить потенциально негативные последствия для окружающей среды и здоровья человека, в противном случае, при ненадлежащей утилизации этих изделий, могут иметь место вышеуказанные негативные явления.

Для получения более подробной информации о пунктах сбора данных изделий, свяжитесь с местным представительством и электронного оборудования и батарей для их надлежащей обработки, восстановления и переработки в соответствии с законодательством вашей страны и Директивой 2012/19/EU и 2013/56/EU.

При неправильной утилизации этих изделий, могут быть применимы штрафы в соответствии с национальным законодательством.

#### **[Для корпоративных пользователей]**

Если вам требуется утилизировать данное изделие, обратитесь к своему поставщику и изучите условия и положения договора купли-продажи.

#### **[Для других стран, не входящих в состав Европейского Союза]**

Эти символы являются действительными только в Европейском Союзе.

В данном изделии используются две батареи типа AAA 1.5 В Cell.

Эти батареи находятся в пульте дистанционного управления и являются легко доступными.

Для получения дополнительной информации по утилизации и переработке обратитесь в местные органы управления.

Данное изделие и упаковочные материалы следует сдавать в местный пункт сбора для переработки.

Некоторые пункты сбора принимают изделия бесплатно.



**Pb**

#### **Примечание:**

Значок Pb под символом на батарейках означает, что данная батарейка содержит свинец.

### **Логотип и лицензия**

DOLBY AUDIO™

HIGH-DEFINITION MULTIMEDIA INTERFACE

Digital Video Broadcasting

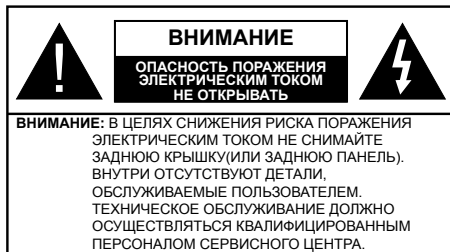
#### **ПРИЗНАНИЕ ТОРГОВОЙ МАРКИ**

Произведено по лицензии Dolby Laboratories. Dolby, Dolby Audio и двойной символ D являются торговыми марками компании «Dolby Laboratories».

HDMI, логотип HDMI и High-Definition Multimedia Interface, а также HDMI Logo являются торговыми марками или зарегистрированными марками компании HDMI Licensing Administrator, Inc. в США и других странах.

DVB – зарегистрированная торговая марка организации DVB Project.

"Производство, распространение данного изделия и предоставление на него гарантии осуществлено компанией VESTEL Ticaret A.Ş., а его обслуживание – уполномоченными обслуживающими компаниями. "JVC" является торговой маркой корпорации JVC KENWOOD, которая используется такими компаниями по лицензии."



В случае неблагоприятных погодных условий (ливней, грозы) и отсутствия на время отпуска или долгих периодов неиспользования телевизора отключайте телевизор от сети питания.

Штепсельная вилка используется для отключения телевизора от электрической сети, поэтому она должна быть всегда исправной. Если телевизор не будет выключен из розетки, он в любом случае продолжит потреблять ток, даже в режиме ожидания или выключенном состоянии.

*Примечание: Для использования соответствующих функций следуйте инструкциям на экране.*

**ВАЖНО - Перед установкой или эксплуатацией данного оборудования ознакомьтесь с настоящим руководством**

**⚠ ПРЕДУПРЕЖДЕНИЕ:** Лицам с физическими, сенсорными или умственными нарушениями, детям, а также лицам, не имеющим достаточного опыта и/или знаний, следует пользоваться электрооборудованием только под присмотром.

- Используйте данный телевизор на высоте не более 2000 метров над уровнем моря, в сухих местах и в регионах с умеренным или тропическим климатом.
- Данный телевизор предназначен для бытового и аналогичного общего использования, но также может использоваться в общественных местах.
- Для вентиляции свободное пространство вокруг телевизора должно составлять не менее 5 см.
- Вентиляции нельзя препятствовать, накрывая отверстия вентиляции такими предметами, как газета, скатерть, занавески и т.д.
- Доступ к штепсельной вилке не должен быть затруднен. **НЕ** ставьте телевизор, мебель и т.п. на шнур питания. Повреждение шнура питания/вилки может привести к возгоранию или поражению электрическим током. При выключении прибора из розетки тяните за вилку; **не** тяните за шнур питания. Не прикасайтесь к шнуру питания / вилке влажными руками, так как это может привести к короткому замыканию или

поражению электрическим током. Не допускайте образования узлов на шнуре и его переплетения с другими шнурами. При повреждении шнур должен быть заменен. Замена должна производиться только квалифицированными рабочими.

- Не допускайте попадания на телевизор капель или брызг жидкостей и не размещайте предметы, заполненные жидкостями, например, вазы, чашки и т.д., на телевизоре или над ним (например, на полках над устройством).
- Не подвергайте телевизор воздействию прямых солнечных лучей и не помещайте на телевизор предметы с открытым пламенем (например, свечи).
- Не размещайте вблизи телевизора источники тепла (например, электрические обогреватели, радиаторы и т.д.).
- Не размещайте телевизор на полу и на поверхностях с уклоном.
- Во избежание опасности удушья храните пластиковые пакеты в недоступном для детей или домашних животных месте.
- Тщательно прикрепляйте стойку к телевизору. Если стойка поставляется с болтами, затягивайте их плотно во избежание наклона телевизора. Не затягивайте болты слишком сильно и должным образом устанавливайте резиновые элементы стойки.
- Не бросайте отработанные батареи в огонь и не утилизируйте их с опасными или легко воспламеняемыми материалами.

**Предупреждение:** Батареи нельзя подвергать чрезмерному воздействию тепла, в частности, солнечного света, огня и пр.

Внимание	Риск получения тяжелых телесных повреждений или летального исхода.
Опасность поражения электрическим током	Опасность высокого напряжения.
Техническое обслуживание	Важный компонент для технического обслуживания

## Маркировка на изделии

На изделии в качестве указаний по ограничениям, мерам предосторожности и технике безопасности используются следующие обозначения. Каждое пояснение относится только к месту нанесения маркировки. Обратите внимание на данную информацию в целях безопасности.



**Оборудование класса II:** Данное изделие разработано таким образом, что безопасное подключение к системе заземления не требуется.



**Оборудование класса II с функциональным заземлением:** Данное изделие разработано таким образом, что безопасное подключение к системе заземления не требуется, соединение с заземлением необходимо для функциональных целей.



**Защитное соединение с заземлением:** Клемма с маркировкой предназначена для подключения провода защитного заземления, связанного с проводкой питания.



**Опасная клемма под напряжением:** В нормальных рабочих условиях клемма (-ы) находится (-ются) под напряжением.



**Осторожно, см. инструкцию по эксплуатации:** Участок (-ки) с маркировкой содержит (-ат) плоские или таблеточные батареи, заменяемые пользователем.



**Лазерное изделие класса 1:** Данное изделие содержит лазерный источник Класс 1, который является безопасным при разумно предсказуемых

условиях эксплуатации.

## ПРЕДОСТЕРЕЖЕНИЯ ОТНОСИТЕЛЬНО КРЕПЛЕНИЯ К СТЕНЕ

- Перед креплением телевизора к стене изучите данное руководство.
- Настенное крепление является опциональным. Если оно не входит в комплект, его можно приобрести в местном магазине.
- Не устанавливайте телевизор на потолке или на стене с уклоном.
- Используйте специальные винты для настенного крепления и другие дополнительные приспособления.
- Во избежание падения телевизора плотно затягивайте винты для настенного крепления. Не затягивайте винты слишком сильно.

## ВНИМАНИЕ

Не проглатывать батареи, опасность получения химического ожога.

Это изделие и аксессуары, поставляемые вместе с ним, могут содержать элементы питания таблеточного / кнопочного типа. В случае проглатывания плоской круглой батареи / батареи таблеточного типа возможно получение серьезных ожогов внутренних органов по истечении 2 часов, что может привести к летальному исходу.

Необходимо ограничить доступ детей к новым и использованным батареям.

Если отсек для батарей не будет плотно закрыт, прекратите эксплуатацию изделия и ограничьте доступ детей к нему.

Если вы считаете, что имело место проглатывание батарей или их попадание внутрь любой части тела, немедленно обратитесь за медицинской помощью.

Никогда не размещайте телевизор в неустойчивом месте или на поверхности с уклоном. Он может упасть, что может привести к получению серьезных травм или летальному исходу. Многих травм, в особенности детских, можно избежать, приняв простые меры предосторожности:

- Использовать мебель или стойки, рекомендованные изготовителем телевизора.
- Использовать только ту мебель, которая может служить надежной опорой телевизору.
- Проследить, чтобы телевизор не свешивался с края опоры.
- Не устанавливать телевизор на высокой мебели (например, шкафах или книжных полках) без закрепления мебели и телевизора на соответствующей опоре.
- Не устанавливать телевизор на ткани или других материалах, помещенных между телевизором и опорной мебелью.
- Разъяснить детям, что влезать на мебель, чтобы добраться до телевизора или пульта управления, опасно. В случае удерживания телевизора или его перемещения следует руководствоваться вышеприведенными рекомендациями.

Устройство, подключенное к защитному заземлению установки через электросеть или через другое устройство, подключенное к защитному заземлению, а также к системе телевидения, в определенных условиях может создавать опасность пожара. Поэтому подключение к системе распространения телевизионных программ должно выполняться через устройство, обеспечивающее электрическую изоляцию ниже определенного диапазона частот (гальванический изолятор)



## Содержание

Техника безопасности .....	2
Маркировка на изделии.....	3
Информация об охране окружающей среды.....	5
Входящие в комплект дополнительные приспособления .....	5
Уведомления режима ожидания.....	5
Инструкция по креплению к стене (В зависимости от модели) .....	6-7
Рычажок управления телевизором .....	8
Установка батареек в пульт дистанционного управления.....	8
Подключение питания .....	9
Подключение антенны.....	9
Пульт дистанционного управления .....	10
Разъемы .....	11
Включение/выключение .....	12
Первая установка .....	12
Воспроизведение медиа-файлов через вход USB. 14	
Запись программ (**) .....	14
Запись со сдвигом по времени (**).....	15
Одновременная запись (**).....	15
Просмотр записанных программ (**).....	15
Конфигурация записи (**).....	15
Меню обозревателя мультимедиа.....	16
CEC и CEC RC Passthrough.....	16
Состав меню телевизора .....	17
Общее управление телевизором .....	21
Использование списка каналов.....	21
Установка настроек родительского контроля .....	21
Электронная программа передач (EPG).....	21
Обновление ПО .....	23
Поиск и устранение неисправностей и рекомендации .....	23
Типичные режимы изображения при подключении ПК.....	24
Совместимость сигналов AV и HDMI.....	24
Поддерживаемые форматы файлов для режима USB .....	25
Поддерживаемые разрешения DVI .....	26

*(\*\*) Если эта функция поддерживается Вашим телевизором*

## Информация об охране окружающей среды

Данный телевизор разработан как изделие, которое является экологически благоприятным. Для снижения энергопотребления необходимо выполнить следующие шаги:

При установке опции **"Энергосбережение"** в режим **"Минимальное"**, **"Среднее"**, **"Максимальное"** или **"Автоматическое"** энергопотребление телевизора будет снижено соответствующим образом. Если вы хотите установить фиксированное значение для опции **"Подсветка"**, установите режим **"Настраиваемое"** и настройте опцию **"Подсветка"** (находится под настройкой **"Энергосбережение"**) вручную с помощью кнопок **"Влево"** или **"Вправо"** на пульте дистанционного управления. Для выключения этой настройки установите **"Выкл."**

*Примечание: Доступные опции Энергосбережения могут отличаться в зависимости от выбранного Режима в меню **Изображение**.*

Настройки **Энергосбережения** можно найти в меню **Система>Изображение**. Следует отметить, что изменение некоторых настроек изображения будет недоступно.

При нажатии кнопки **"Вправо"**, когда выбрана опция **"Автоматический"**, или кнопки **"Влево"**, когда выбрана опция **"Настраиваемый"**, на экране отобразится сообщение **"Экран будет отключен через 15 секунд"**. Выберите **ПРОДОЛЖИТЬ** и нажмите **ОК**, чтобы выключить телевизор. Если не будет нажата какая-либо кнопка, экран отключится через 15 секунд. Нажмите любую кнопку на пульте дистанционного управления телевизора, чтобы включить экран снова.

*Примечание: При включении режима **"Игра"** опция **"Отключение экрана"** будет недоступной.*

Когда телевизор не используется, выключайте его или отключайте из розетки. Это уменьшит потребление энергии.

## ПРЕДУПРЕЖДЕНИЕ

Во избежание пожара, никогда не помещайте на телевизор или рядом с ним свечи или иные источники открытого пламени.



## Входящие в комплект дополнительные приспособления

- Пульт дистанционного управления
- Батарейки: AAA - 2 шт.
- Инструкция
- Соединительный кабель для бокового разъема AV\*\*

(\*\*) Только в некоторых моделях

## Уведомления режима ожидания

Если телевизор не принимает каких-либо входных сигналов (например, из антенны или источника HDMI) в течение 5 минут, он перейдет в режим ожидания. При следующем включении появится сообщение: **"Телевизор перешел в режим ожидания автоматически в связи с длительным отсутствием сигнала."** Нажмите **ОК** чтобы продолжить.

Если телевизор будет включен и не будет работать в течение некоторого времени, то перейдет в режим ожидания. При следующем включении появится сообщение: **"Телевизор перешел в режим ожидания автоматически в связи с тем, что он не использовался в течение долгого времени."** Нажмите **ОК** чтобы продолжить.

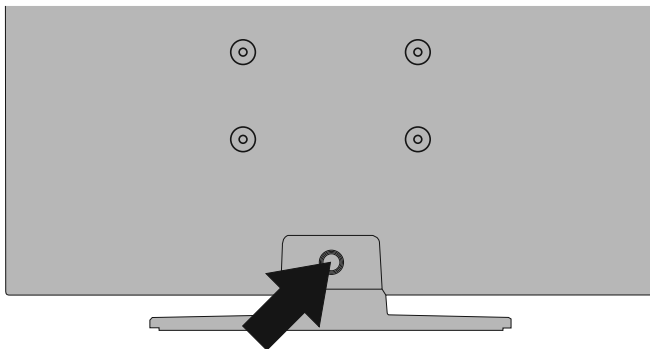
## **Закрепление телевизора на стене**

Данный телевизор может быть закреплен на стене с помощью набора крепежей VESA (M X X\*Х мм)(\*), который приобретается отдельно. Снимите стойку основания, как показано на рисунке. Закрепите телевизор в соответствии с инструкциями, прилагаемыми к набору крепежей. Следует учитывать наличие в стене кабелей, газовых и водопроводных труб. При возникновении сомнений обратитесь к квалифицированному специалисту по монтажу. Длина резьбы в телевизоре не должна превышать X мм(\*). Для получения информации о том, где можно приобрести набор VESA, следует обратиться в торговую точку, осуществившую продажу изделия.

*(\* Для получения данных по точным размерам VESA и характеристикам винтов изучите соответствующую дополнительную страницу.*

## **Снятие стойки основания**

- Чтобы снять стойку основания, необходимо обеспечить защиту экрана и положить телевизор лицевой частью на устойчивый стол, при этом основание должно находиться на уровне поверхности стола. Нажмите на кнопку / -и, чтобы открыть запоры, фиксирующие стойку телевизора. Снимайте стойку путем оттягивания ее от телевизора.



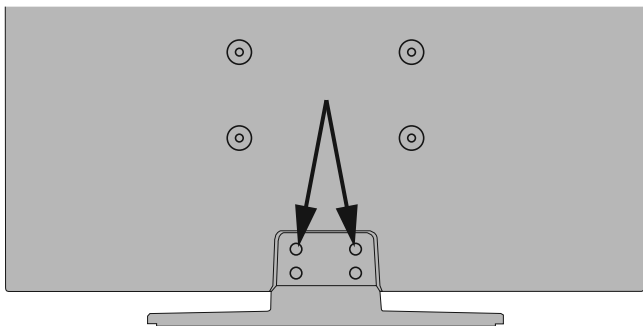
## **Закрепление телевизора на стене**

Данный телевизор может быть закреплен на стене с помощью набора крепежей VESA (M X X X мм)(\*), который приобретается отдельно. Снимите стойку основания, как показано на рисунке. Закрепите телевизор в соответствии с инструкциями, прилагаемыми к набору крепежей. Следует учитывать наличие в стене кабелей, газовых и водопроводных труб. При возникновении сомнений обратитесь к квалифицированному специалисту по монтажу. Длина резьбы в телевизоре не должна превышать мм (\*). Для получения информации о том, где можно приобрести набор VESA, следует обратиться в торговую точку, осуществившую продажу изделия.

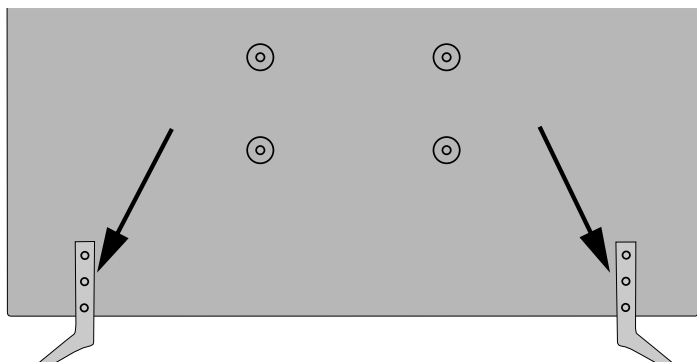
*(\*) Для получения данных по точным размерам VESA и характеристикам винтов изучите соответствующую дополнительную страницу.*

## **Снятие стойки основания**

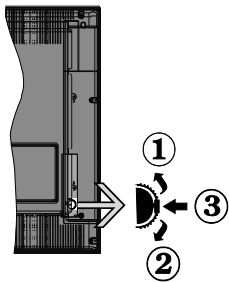
- Чтобы снять стойку основания, необходимо обеспечить защиту экрана и положить телевизор лицевой частью на устойчивый стол, при этом основание должно находиться на уровне поверхности стола. Ослабьте винты, которые держат подставку на телевизоре.



*или*



## Рычажок управления телевизором



1. Вверх
2. Вниз
3. Переключатель "Громкость/Список источников и Режим ожидания – Вкл."

С помощью контрольной кнопки осуществляется управление Громкостью / Программами / Источником и функциями Режимы ожидания.

**Изменение громкости:** Увеличивайте громкость нажатием кнопки вверх. Уменьшайте громкость нажатием кнопки вниз.

**Переключение каналов:** Нажмите на среднюю часть кнопки, на экране появится баннер с информацией о канале. Нажатием кнопки вверх или вниз выполняйте прокрутку сохраненных каналов.

**Переключение источника:** Нажмите на среднюю часть кнопки (второй раз полностью), на экране появится исходный список. Нажатием кнопки вверх или вниз выполняйте прокрутку доступных источников.

**Выключение телевизора:** Нажмите на центральную часть кнопки и удерживайте ее нажатой в течение нескольких секунд, пока телевизор не переключится в режим ожидания.

**Включение телевизора:** Нажмите на среднюю часть кнопки, телевизор включится.

### Примечания:

- Если телевизор будет выключен, указанный цикл начнется заново, начиная с настройки громкости.
- Главное меню OSD не может быть отображено с помощью кнопок управления.

## Работа с пультом дистанционного управления

Чтобы отобразить окно главного меню, нажмите на кнопку **Menu** на пульте дистанционного управления. Выберите вкладку меню с помощью кнопок направления и нажмите **OK**, чтобы в нее войти. С помощью кнопок направления выберите или установите позицию. Нажмите кнопку **Return/Back** или **Menu**, чтобы выйти из экрана меню.

## Выбор входного сигнала

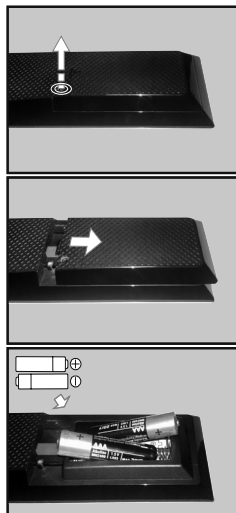
После подключения внешних систем к телевизору можно переключаться на различные источники входного сигнала. Нажмите кнопку **Source** на пульте дистанционного управления для непосредственного изменения источника.

## Переключение каналов и регулировка громкости

Вы можете переключать каналы и регулировать громкость с помощью кнопок **Громкость +/-** и **Программа +/-** на пульте дистанционного управления.

## Установка батареек в пульт дистанционного управления

Сначала удалите винт, фиксирующий крышку отсека для батареек на задней стороне пульта дистанционного управления. Нажмите на крышку и переместите ее, чтобы открыть. Установите две батарейки **AAA**. Убедитесь, что символы (+) и (-) расположены должным образом (используйте правильную полярность). Не вставляйте одновременно старые и новые батареи. Заменяйте только на аналогичный или эквивалентный тип. Установите крышку обратно. Затем привинтите крышку обратно.



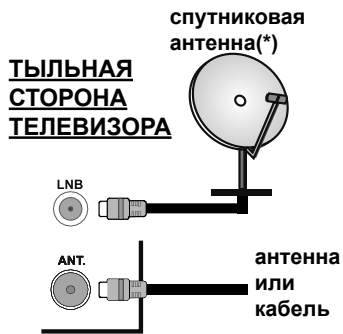
Батареи нельзя подвергать чрезмерному воздействию тепла, в частности, солнечного света, огня и пр.

## Подключение питания

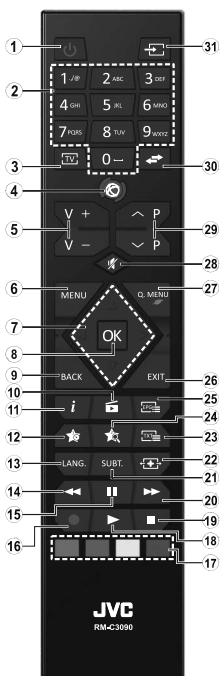
**ВАЖНО:** Телевизор рассчитан на работу от электросети с напряжением **220-240В переменного тока и частотой 50 Гц**. После распаковки необходимо дать телевизору нагреться до комнатной температуры и только потом подключать к электрической сети. Вставьте шнур питания в розетку сети.

## Подключение антенны

Подключите штексель антенны или кабельного телевидения к гнезду для антенны (AERIAL INPUT (ANT.)), находящемуся на задней панели телевизора.



(\*) (если доступно)



### (\*) НАСТРАИВАЕМАЯ КНОПКА 1 & НАСТРАИВАЕМАЯ КНОПКА 2:

Эти функции могут выполнять функции по умолчанию, в зависимости от модели. Однако вы можете задать определенную функцию для этих кнопок, удерживая их нажатыми в течение 5 секунд на желаемом канале или ссылке. На экране появится сообщение подтверждения. Теперь МОЯ КНОПКА ассоциирована с выбранной функцией.

Обратите внимание, что при выполнении **Начальной установки** МОЯ КНОПКА 1 и 2 вернется к функции, установленной по умолчанию.

#### Услуги телетекста

Нажмите кнопку **Text**, чтобы войти. Нажмите повторно для включения режима смешивания, который позволит вам просматривать страницы телетекста и программы телевидения одновременно. Чтобы выйти, нажмите кнопку еще раз. Разделы на странице телетекста будут окрашены в разные цвета (при их наличии), их можно будет выбрать при помощи цветных кнопок. Следуйте инструкциям, отображаемым на экране.

#### Цифровой телетекст

Нажмите кнопку **Text**, чтобы просмотреть информацию цифрового телетекста. Управляйте этой информацией с помощью цветных кнопок, кнопок со стрелками и кнопки **OK**. Можно использовать различные способы управления в зависимости от содержания цифрового телетекста. Следуйте инструкциям, отображаемым на экране цифрового телетекста. Если повторно нажать кнопку **Text**, телевизор вернется к трансляции каналов телевидения.

1. **Режим ожидания:** Включение/выключение телевизора
2. **Цифровые кнопки:** Переключение канала, ввод цифры или буквы в текстовом окне на экране.
3. **ТВ:** Список каналов / Назад к источнику телевидения
4. **Функция отсутствует**
5. **Громкость +/-**
6. **Меню:** Отображение меню телевизора
7. **Кнопки направления:** Помогает перемещаться по меню, контенту и т.д. и отображает подстраницы в режиме TXT при нажатии кнопки Вправо или Влево
8. **OK:** Подтверждение выбора пользователя, удержание страницы (в режиме TXT), просмотр списка каналов (режимDTV)
9. **Назад/Возврат:** Возврат к предыдущему экрану, открытие страницы указателя (в режиме TXT)
10. **Медиа браузер:** Открывает экран обозревателя мультимедиа
11. **Информация:** Отображение информации о контенте, показываемом на экране (раскрытие информации - в режиме TXT)
12. **Моя кнопка 1 (\*)**
13. **Язык:** Переключает режимы звука (аналоговое телевидение), отображает и изменяет язык аудио/субтитров (цифровое телевидение, при наличии)
14. **Быстрая перемотка назад:** Перематывает кадры назад в медиа-файлах, например, в фильмах
15. **Пауза:** Приостанавливает воспроизведение медиа-файлов, начинает запись со смещением по времени (\*\*)
16. **Запись:** Запись программ (\*\*)
17. **Цветные кнопки:** Выполните инструкции на экране для использования цветных кнопок
18. **Воспроизведение:** Начинает воспроизводить выбранные медиа-файлы
19. **Стоп:** Прекращает воспроизведение медиа-файлов
20. **Быстрая перемотка вперед:** Перематывает кадры вперед в медиа-файлах, например, в фильмах
21. **Субтитры:** Включение и выключение субтитров (при наличии)
22. **Экран:** Изменяет соотношение сторон экрана
23. **Текст:** Отображает телетекст (при наличии), нажмите еще раз для наложения телетекста на обычное телевизионное изображение (смешанный режим)
24. **Моя кнопка 2 (\*)**
25. **EPG (Электронная программа передач):** Отображение электронной программы передач
26. **Выход:** Закрывание отображаемых меню и выход из них либо возврат к предыдущему экрану
27. **Быстрое меню:** Отображает список меню для быстрого доступа
28. **Без звука:** Полностью отключает громкость телевизора
29. **Программа +/-**
30. **Перестановка каналов:** Поочередное включение предыдущих и текущих каналов или источников
31. **Источник:** Показывает все доступные станции вещания и источники контента

(\*\*) Если эта функция поддерживается Вашим телевизором

#### Сноска:

Красная, зеленая, синяя и желтая кнопки имеют множество функций; следуйте инструкциям на экране и инструкциям, приведенным в соответствующем разделе.

Разъем	Тип	Провода	Устройство
	Соединение Scart (сзади)		
	Соединение VGA (сзади)		
<b>БОКОВОЙ AV (**)</b> 	Разъем для звука ПК / YPbPr (сбоку)	 Звуковой кабель PC/YPbPr	
<b>БОКОВОЙ AV (**)</b> 	Разъем для звука ПК / YPbPr (сбоку)	 Бокковой соединительный кабель для видео/аудио      Звуковой кабель PC/YPbPr	
	Соединение HDMI (сзади)		
<b>SPDIF (**)</b> 	Разъем SPDIF (оптический выход) (сзади)		
<b>SPDIF (**)</b> 	Разъем SPDIF (коаксиальный выход) (сзади)		
<b>БОКОВОЙ AV (**)</b> 	Бокковой разъем AV (аудио/видео) (сбоку)	 Кабель AV	
<b>БОКОВОЙ AV (**)</b> 	Бокковой разъем AV (аудио/видео) (сбоку)	 Бокковой соединительный кабель для видео/аудио      Аудио/видео кабель	
<b>НАУШНИКИ</b> 	Разъем для наушников (сбоку)		
<b>YPbPr</b> 	Разъем для компонентного видео YPbPr (сзади)	 Соединительный кабель ПК к YPbPr	
	Разъем USB (сбоку)		
	Разъем CI (сбоку)		

**ПРИМЕЧАНИЕ:** При подключении устройства через YPbPr или боковой вход AV, необходимо использовать соединительные кабели, чтобы подключение было возможным. См. рисунки на левой стороне.. | Для подключения сигнала YPbPr через вход VGA можно использовать кабель "YPbPr - VGA". Нельзя использовать VGA и YPbPr одновременно. | Для воспроизведения звука PC/YPbPr потребуется использование боковых звуковых входов со звуковым кабелем YPbPr/PC. | Для воспроизведения звука через PC/YPbPr необходимо использовать боковой вход Side AV со звуковым кабелем YPbPr/PC для подключения звука с использованием КРАСНОГО и БЕЛОГО входа для соединительного кабеля, предназначенного для бокового входа Side AV. | Если внешнее устройство подключено через разъем SCART, телевизор автоматически перейдет в режим AV. | При приеме каналов цифрового ТВ (Mpeg4 H.264) или в режиме работы с программой Media Browser разъем SCART не будет обеспечивать вывод сигнала. | При использовании комплекта для настенного крепления (возможно приобретение у третьих лиц на рынке, если он не прилагается), перед началом монтажа на стену рекомендуется подключить все кабели в заднюю панель телевизора. | Вставка или удаление модуля CI осуществляется, только если телевизор ВЫКЛЮЧЕН. Для получения подробной информации о настройках ознакомьтесь с руководством по модулю. | Каждый USB-вход поддерживает устройства до 500 миллиампер. Подключение устройств, значение тока в которых выше 500 мА, может привести к повреждению телевизора. | При подключении HDMI-кабеля к телевизору необходимо использовать только экранированный кабель HDMI, чтобы обеспечить достаточную сопротивляемость паразитическому влиянию помех.



Если вы хотите подключить к телевизору устройство, убедитесь, что телевизор и устройство отключены непосредственно перед выполнением подключения. После завершения подключения вы можете включить оба устройства и использовать их.

(\*\*) Если эта функция поддерживается Вашим телевизором



## Включение телевизора

Подключите сетевой шнур к сети электропитания с параметрами 220-240 В переменного тока, частота 50 Гц.

Выведите телевизор из режима ожидания любым из способов:

- Нажмите кнопку "**⏻ - ожидание**", "**Programme +/-**" или числовую кнопку на пульте дистанционного управления.
- Нажмите боковой функциональный переключатель и удерживайте его короткое время, пока телевизор не выйдет из режима ожидания.

## Выключение телевизора

Нажмите кнопку "**⏻ - ожидание**" на пульте дистанционного управления или боковой функциональный переключатель и удерживайте их, пока телевизор не переключится в режим ожидания.

**Для полного отключения питания телевизора, отключите сетевой шнур из розетки.**

*Примечание: При переключении телевизора в режим ожидания индикатор режима ожидания может мигать, показывая активность таких функций как Поиск в режиме ожидания, Загрузка по беспроводной связи или Таймер. Светодиод может мигать при включении телевизора из режима ожидания.*

### Первая установка

При первом включении появляется меню выбора языка. Выберите необходимый язык и нажмите на кнопку **OK**.

На следующей экранной странице установите первичные настройки, используя кнопки направления.

*Примечание: В зависимости от выбора Страны, на этом этапе может запрашиваться ввод и подтверждение ПИН-кода. Выбранный ПИН-код не может являться 0000. Необходимо ввести его, если требуется ввод ПИН-кода для любых операций с меню позже.*

**M7(\*)** оператор M7(\*) будет определен в соответствии с Языком и Страной, которые Вы выбрали во время Первой установки.

(\*) является поставщиком услуг цифрового спутникового телевидения.

## О выборе типа вещания

**Цифровая антенна:** Если включена опция "Цифровая антенна", то после завершения начальных настроек будет выполняться поиск цифровых станций наземного вещания.

**Цифровой кабель:** Если включена опция поиска станций цифрового кабельного телевидения, телевизор будет осуществлять поиск станций цифрового кабельного телевидения после завершения других начальных настроек. В соответствии с другими начальными настройками, перед началом поиска на экране может отобразиться сообщение подтверждения. Выберите **ДА** и нажмите **OK** для продолжения. Для отмены операции выберите **НЕТ** и нажмите **OK**. Вы можете выбрать опцию **Сеть** или установить такие значения, как Частота, Идентификатор сети и Шаг поиска. После завершения нажмите кнопку **OK**.

*Примечание: Продолжительность поиска будет изменена, в зависимости от выбранного Шага поиска.*

**Спутник(\*\*)** Если включена опция **Спутниковое телевидение**, то после завершения начальных настроек будет выполняться поиск цифровых станций спутникового вещания. Перед выполнением поиска спутниковых каналов необходимо выполнить некоторые настройки. Перед тем, как начнется поиск спутниковой антенны, отобразится меню, где можно выбрать установку оператора **M7** или стандартную установку. Чтобы начать установку оператора **M7**, выберите **Тип установки "Оператор"**, а **Оператор спутника** – соответствующий оператор **M7**. Затем необходимо выделить опцию **Предпочтительный поиск** и установить **Автоматический поиск каналов**, затем – нажать **OK** для запуска автоматического поиска. Эти опции могут быть предварительно выбраны, в зависимости от изначального выбора опцию **Язык** и **Страна** во время первой установки. Может появиться запрос выбрать список каналов **HD** или **SD** либо список каналов для конкретной страны в соответствии с типом оператора **M7**. Выберите необходимую опцию и нажмите **OK** для продолжения.

Подождите, пока не завершится сканирование. Теперь требуемый список установлен.

Во время выполнения установки оператора **M7** при необходимости использования параметров установки спутника, которые отличаются от настроек по умолчанию, следует выбрать опцию **Предпочтительный поиск**, установить **Ручной поиск каналов** и нажать кнопку **OK**. Затем появится меню **Тип антенны**.

Для поиска спутниковых каналов, помимо каналов **M7**, необходимо начать стандартную установку. Выберите опцию Тип установки как **Стандартную** и нажмите кнопку **OK**, чтобы продолжить. Затем появится меню **Тип антенны**.

Можно выбрать один из трех типов антенны. Вы можете установить Тип антенны как **Прямой**, **Одиночный** кабель спутниковой антенны или

**DiSEqC**, выбрав его при помощи кнопок «◀» или «▶».

- **Прямой:** Выберите этот тип антенны, если у вас один ресивер и спутниковая тарелка прямого приема. Нажмите **OK** чтобы продолжить. Выберите доступный спутниковый канал на следующей экранной странице или нажмите **OK** для поиска услуг.

- **Одиночный кабель спутниковой антенны:** Если у вас несколько ресиверов и одиночный кабель спутниковой антенны, выберите этот тип антенны. Нажмите **OK** чтобы продолжить. Задайте настройки, следуя отображаемым на следующей экранной странице инструкциям. Нажмите **OK** для поиска услуг.

- **Переключатель DiSEqC:** Выберите этот тип антенны, если у вас несколько спутниковых тарелок и переключатель DiSEqC. Нажмите **OK** чтобы продолжить. Можно установить четыре опции DiSEqC (при их наличии) на следующей экранной странице. Нажмите **OK** чтобы просканировать первый спутник из списка.

*(\*\*) Если эта функция поддерживается Вашим телевизором*

**Аналоговый:** Если включена опция **Аналоговое** телевидение, то после завершения начальных настроек будет выполняться поиск станций аналогового вещания.

Также можно установить предпочитаемый тип телевещания. Во время поиска приоритет будет отдаваться выбранному типу телевещания, и соответствующие каналы будут отображаться в верхней части **Списка каналов**. После завершения нажмите кнопку **OK**, чтобы продолжить.

На данном этапе вы можете включить опцию **Магазинный режим**. Данная опция будет использоваться для конфигурации настроек телевизора для среды хранения, и, в зависимости от используемой модели телевизора, поддерживаемые функции будут отображаться на верхней части экрана в качестве информационного баннера. Эта опция предназначена для использования в магазине. Для домашнего использования рекомендуется выбирать **Домашний режим**. Эта опция будет доступна меню **Система>Настройки>Больше** и может быть выключена/включена позже.

Нажмите кнопку **OK** на пульте дистанционного управления, чтобы продолжить. После завершения начальных настроек телевизор начнет поиск доступных станций телевещания в соответствии с выбранными типами вещания.

После сохранения всех имеющихся станций на экране появятся результаты поиска. Нажмите **OK** чтобы продолжить. Затем отобразится меню

**Редактирование списка каналов.** Вы можете отредактировать список каналов в соответствии с Вашими предпочтениями или нажать кнопку **Menu**, чтобы выйти из списка каналов и начать просмотр.

По мере того, как поиск продолжится, появится сообщение с запросом, хотите ли вы отсортировать каналы в соответствии с LCN(\*). Выберите **Да** и нажмите **OK** для подтверждения.

*(\*)LCN – это система номеров логических каналов, которая анализирует доступные программы вещания в соответствии с распознаваемой последовательностью каналов (при наличии).*

**Примечания:**

*Для поиска каналов M7 после Первой установки, Первую установку необходимо выполнить снова. Либо нажмите кнопку Menu и войдите в меню Установка > Автоматический поиск каналов > Спутник. Затем выполните те же действия, указанные выше в разделе, посвященном спутниковой антенне.*

*Не выключайте телевизор, когда инициализирована первая установка. Следует отметить, что некоторые опции могут быть недоступными, в зависимости от страны.*

#### **Использование функции SatcoDX (\*\*)**

Вы можете выполнять операции SatcoDX через меню **Установка>Настройки спутниковой антенны**. В меню **SatcoDX** существует две опции, касающиеся SatcoDx.

Вы можете скачать или загрузить данные SatcoDX. Для использования этих функций нужно подключить к телевизору устройство USB.

Вы можете загрузить действующие услуги и соответствующие спутники и передатчики с телевизора на устройство USB.

Кроме того, вы можете скачать один из файлов SatcoDx, сохраненных на устройстве USB, на телевизор.

Если вы выберете один из этих файлов, все услуги и соответствующие спутники и передатчики в выбранном файле будут сохранены на телевизоре. Если будут установлены услуги наземного, кабельного и / или аналогового телевидения, они будут сохранены, и только услуги спутникового телевидения смогут быть удалены.

Затем проверьте настройки антенны и при необходимости выполните изменения. Если настройки антенны не будут выполнены должным образом, может быть отражено сообщение об ошибке **"Сигнал отсутствует"**.

*(\*\*) Если эта функция поддерживается Вашим телевизором*

## Воспроизведение медиа-файлов через вход USB

USB-диск с параметрами 2.5 и 3.5 дюймов(жесткий диск с внешним питанием) или USB-стик можно подключать к USB-входам телевизора.

**ВАЖНО:** Перед выполнением любого подключения к телевизору создайте резервные копии файлов. Производитель не несет ответственности за повреждение файлов или утерю данных. Некоторые виды USB-устройств (например, MP3-плееры) могут оказаться не совместимыми с данным телевизором. Телевизор поддерживает форматирование дисков в формате FAT32 и NTFS, но запись на диски в формате NTFS невозможна.

В процессе форматирования жесткого диска USB с емкостью 1TB (терабайт) или более могут возникнуть проблемы.

Перед каждым включением и отключением необходимо выждать некоторое время, так как плеер все еще может осуществлять считывание файлов. В противном случае может иметь место повреждение USB-плеера и непосредственно устройства USB. Не извлекайте диск во время проигрывания файла.

Вы можете использовать USB-хабы через USB-входы телевизора. В таком случае рекомендуется использование USB-хабов со внешним питанием.

Рекомендуется использовать USB-вход (-ы) телевизора напрямую, если нужно подключение жесткого диска USB.

**Примечание:** При просмотре файлов с изображениями меню **Обозреватель мультимедиа** может отображать только 1000 файлов с изображениями, сохраненных на подключенном USB-устройстве.

## Запись программ (\*\*)

**ВАЖНО:** При использовании нового жесткого диска USB рекомендуется сначала отформатировать диск с помощью опции устройства "Отформатировать диск" в меню **"Обозреватель мультимедиа>Настройки>Настройки записи"**.

Для записи программы сначала необходимо подключить USB-диск к телевизору. Телевизор в это время должен быть выключен. Затем необходимо включить телевизор, чтобы функция записи стала доступна.

Для осуществления записи объем свободной памяти на вашем USB-диске должен составлять 2

Гб, и он должен быть совместим с USB 2.0. Если USB-диск не является совместимым, отобразится сообщение об ошибке.

Для записи длинных программ (например, кинофильмов) рекомендуется использовать накопители на жестком диске USB (НЖД).

Записываемые программы сохраняются на подключенный USB-диск. По желанию записи можно сохранить или скопировать на компьютер; однако, воспроизведение этих файлов на компьютере будет невозможно. Воспроизведение записей возможно только на телевизоре.

При отложенном просмотре может наблюдаться задержка синхронизации аудио и видео потоков (Lip Sync). Запись радио не поддерживается. Телевизор может записывать программы продолжительностью до 10 часов.

Записанные передачи разбиваются на части объемом по 4 Гб.

Если у подключенного диска скорость записи не достаточна, возможен сбой записи, а функция сдвига по времени может оказаться недоступной.

Для записи программ высокой четкости рекомендуется использовать жесткие диски USB.

Нельзя извлекать диск USB/HDD во время выполнения записи. Это может повредить подключенное устройство USB/HDD.

Осуществляется поддержка нескольких разделов. Поддерживаются максимум два разных раздела. Первый раздел USB диска используется для функций PVR. Для использования под функции PVR ready он должен быть отформатирован как главный раздел.

Некоторые пакетированные потоки могут не записываться из-за проблем с сигналом, поэтому во время проигрывания видео может иногда останавливаться.

Кнопки "Запись", "Воспроизведение", "Пауза", "Отображение" не могут использоваться при включенном телетексте. Если запись начинается по сигналу таймера при включенном телетексте, телетекст будет автоматически отключен. Использование телетекста отключается во время записи или воспроизведения.

**(\*\*) Если эта функция поддерживается Вашим телевизором**

### Запись со сдвигом по времени (\*\*)

Нажмите кнопку **||** (ПАУЗА) во время просмотра передачи для переключения в режим сдвига по времени. В режиме сдвига по времени передача приостанавливается и одновременно записывается на подключенный диск USB.

Повторно нажмите кнопку **▶** (ВОСПРОИЗВЕДЕНИЕ) для завершения приостановленной программы. Нажмите кнопку **Стоп** для выключения записи со смещением по времени и возврата к прямой трансляции.

Режим сдвига по времени нельзя использовать, находясь в режиме радио.

Вы не можете использовать функцию быстрого перехода назад при смещении по времени перед ускорением воспроизведения с помощью опции быстрого продвижения вперед.

*(\*\*) Если эта функция поддерживается Вашим телевизором*

### Одновременная запись (\*\*)

Нажмите кнопку **■** (ЗАПИСЬ), чтобы начать запись передачи одновременно с просмотром программы. Для записи следующего события можно еще раз нажать кнопку **■** (ЗАПИСЬ) на пульте ДУ после выбора следующей программы в электронной программе передач. Нажмите кнопку **Стоп** для отмены постоянной записи.

Вы не можете переключаться на другие станции телевидения или просматривать **обозреватель мультимедиа** в режиме записи. Во время записи программы или при смещении по времени на экране появится предупреждающее сообщение, если скорость USB-накопителя будет недостаточной.

*(\*\*) Если эта функция поддерживается Вашим телевизором*

### Просмотр записанных программ (\*\*)

Выберите "Записи" в меню "Обозреватель мультимедиа". Выберите запись из списка (если запись сделана ранее). Нажмите кнопку **ОК**, чтобы отобразить Опции воспроизведения. Выберите опцию и нажмите кнопку **ОК**.

Нажмите кнопку **Стоп** для выключения воспроизведения и вернитесь к меню "Записи".

### Медленно вперед

При нажатии кнопки **||** (ПАУЗА) во время просмотра записанных программ станет доступна функция "Замедленное воспроизведение". Функция приводится в действие с помощью кнопки

"Ускоренная перемотка вперед". Последовательные нажатия кнопки "Ускоренная перемотка вперед" изменяют скорость перемотки.

*Примечание: Во время воспроизведения просмотр главного меню и позиций меню будет не доступен. Следует иметь в виду, что предварительно настроенный таймер (-ы) не будет работать при использовании меню **Библиотека записей**.*

*(\*\*) Если эта функция поддерживается Вашим телевизором*

### Конфигурация записи (\*\*)

Выберите элемент "**Настройки записи**" в меню "**Обозреватель мультимедиа>Настройки**" для конфигурации настроек записи.

**Форматирование диска:** Вы можете использовать функцию **Формат диска** для форматирования присоединенного диска USB. Для использования функции Disk Format (форматирование диска) необходимо ввести Ваш пин-код.

*Примечание: ПИН-кодом по умолчанию является 0000 или 1234. Если вы установили ПИН-код (требуется в зависимости от выбора страны) во время Первой Установки, используйте данный ПИН-код.*

**ВАЖНО:** В результате форматирования USB-диска будут удалены ВСЕ данные, сохраненные на нем, и его файловая система будет преобразована в формат FAT32. В большинстве случаев ошибки работы будут исправлены после форматирования, но вы потеряете ВСЕ ваши данные.

Если во время начала записи на экране появилось сообщение "**слишком медленная скорость записи USB-диска**", попробуйте начать запись еще раз. Если данная ошибка не исчезает, возможно, ваш USB-диск не соответствует требованиям по скорости. Попробуйте подключить другой диск.

*(\*\*) Если эта функция поддерживается Вашим телевизором*

## Меню обозревателя мультимедиа

Можно воспроизводить фото и музыкальные файлы и файлы с фильмами, сохраненные на USB-диске, путем подключения диска к телевизору. Подключите USB-диск к одному из входных USB-разъемов, находящихся на боковой панели телевизора. При нажатии кнопки **Меню** в режиме обозревателя мультимедиа будет обеспечен доступ к опциям меню "Изображение", "Звук" и "Настройки". При повторном нажатии кнопки **Меню** будет иметь место выход из данного экрана. Настройки Обозревателя мультимедиа можно установить с помощью диалогового окна Настройки.

Включение режима "Цикл/Перемешивание"	
Начните воспроизведение с помощью кнопки <b>Воспроизведение</b> и активируйте	Все файлы в списке будут постоянно воспроизводиться в первоначальном порядке.
Начните воспроизведение с помощью кнопки <b>OK</b> и активируйте	Будет постоянно воспроизводиться один и тот же файл (повтор)
Начните воспроизведение с помощью кнопки <b>Воспроизведение</b> и активируйте	Все файлы в списке будут воспроизводиться один раз вразброс.
Начните воспроизведение с помощью кнопки <b>Воспроизведение</b> и активируйте	Все файлы в списке будут постоянно воспроизводиться в том же произвольном порядке.

## CEC и CEC RC Passthrough

Эта функция позволяет управлять с помощью пульта дистанционного управления телевизора устройствами, поддерживающими CEC, которые подключены в разъемы HDMI.

Опция CEC в меню **Система > Настройки > Больше** сначала должна быть установлена как **Вкл.** Нажмите на кнопку **Источник** и выберите вход HDMI подключенного устройства CEC из меню **Список источников**. Когда будет подключено устройство источника CEC, оно будет отображаться в меню источника с собственным названием вместо подключенных разъемов HDMI (DVD-плеер, Записывающее устройство 1 и т.д.).

Пульт дистанционного управления автоматически сможет выполнять основные функции после того, как будет выбран источник HDMI.

Для прекращения данной операции и управления телевизором с помощью пульта дистанционного управления нажмите кнопку **Quick Menu** на пульте, выделите **CEC RC Passthrough** и установите "Выкл." с помощью кнопки "Влево" или "Вправо". Эта функция также может быть включена или отключена с помощью меню **Система > Настройки > Больше**.

Данный телевизор также поддерживает функцию ARC (Реверсивный звуковой канал/Audio Return Channel). Эта функция является звуковым звеном, предназначенным для замены других кабелей между телевизором и аудио-системой (приемник A/V или акустическая система).

Когда будет включена функция ARC, в телевизоре не будет автоматически включен режим "без звука" для других звуковых выводов. Необходимо будет уменьшить громкость телевизора до нуля вручную, если вы захотите слушать аудио только с подключенного аудио-устройства (так же, как и с других оптических или коаксиальных цифровых аудио-выводов). Если вы захотите изменить громкость подключенного устройства, необходимо будет выбрать данное устройство из списка источников. В этом случае кнопки управления громкостью сопряжены с подключенным аудио-устройством.

*Примечание:* Функция ARC поддерживается только через вход HDMI1.

## Звуковое управление системой

Допускается использование с телевизором звукового усилителя/ресивера. Управление громкостью может осуществляться с помощью пульта дистанционного управления телевизора. Для включения данной функции установите опцию **Громкоговорителей** в меню **Система > Настройки > Больше** как **Усилитель**. Звук громкоговорителей телевизора будет выключен, и из подключенной звуковой системы будет слышен звук источника просмотра.

*Примечание:* Аудио-устройство должно поддерживать функцию Управление аудио-файлами системы, и функция CEC должна быть установлена как **Вкл.**

## Состав меню телевизора

Система - Содержание меню "Изображение"	
Режим	Вы можете изменить режим изображения в соответствии с Вашими предварительными настройками или требованиями. Можно установить одну из следующих опций режима изображения: <b>Кинотеатр, Игра (опция), спорт, Динамическое</b> и <b>Естественное изображение</b> .
Контрастность	Устанавливает контрастность изображения.
Яркость	Устанавливает яркость изображения.
Резкость	Устанавливает резкость отображения объектов на экране.
Цвет	Устанавливает насыщенность цвета, регулирует цвета.
Сбережение энергии	Для установки опций режима <b>Энергосбережение: Настраиваемое, Минимальное, Среднее, Максимальное, Автоматическое, Экран выкл. или Выкл.</b> <b>Примечание:</b> <i>Имеющиеся опции могут отличаться, в зависимости от выбранного Режима.</i>
Подсветка	Этот параметр управляет уровнем подсветки. Функция подсветки будет неактивной, если <b>Энергосбережение</b> будет установлено в режим <b>Настраиваемое</b> .
<b>Дополнительный настройки</b>	
Динамический контраст:	Вы можете заменить коэффициент динамический контраст на требуемое значение.
Шумопонижение	При слабости сигнала и сопровождении изображения шумом используйте настройку <b>"Шумопонижение"</b> для снижения уровня шума.
Температура цвета	Устанавливает желаемое значение температуры цвета. Доступны опции <b>Прохладный, Нормальный, Теплый</b> и <b>Настраиваемый</b> .
Белая точка	Эта настройка будет доступной, если опция Температура цвета установлена как <b>Настраиваемая</b> . "Теплота" или "прохлада" изображения может быть увеличена с помощью кнопок "Влево" или "Вправо".
Масштабирование изображения	Установка требуемого формата размера изображения.
Режим просмотра фильма	В обычных телевизионных программах фильмы записываются с различным количеством кадров в секунду. Для четкого отображения сцен с быстрым действием включите данную функцию.
Цвет кожи	Цвет кожи может быть изменен между -5 и 5.
Настройка цвета	Настраивает желаемые тона.
RGB Gain (опция)	С помощью функции <b>усиления RGB</b> можно настроить значения цветового баланса.
Полный диапазон HDMI	Эта функция будет доступна при просмотре с источника HDMI. Вы можете использовать данную функцию для увеличения темноты изображения.
<b>Положение изображения РС</b>	
Автоположение	Выполняет автоматическую оптимизацию дисплея. Нажмите ОК для выполнения оптимизации.
Горизонтальная позиция	Этот пункт меню смещает изображение горизонтально к правому или левому краю экрана.
Вертикальная позиция	Этот пункт меню смещает изображение вертикально к верхнему или нижнему краю экрана.
Синхросигнал	Настройка синхросигналов корректирует интерференцию, которая проявляется как вертикальные полосы с элементами отображения, похожими на таблицы или абзацы, или текст с мелким шрифтом.
Фаза	В зависимости от источника входного сигнала (компьютер и т.д.) вы можете видеть изображение на экране может быть размытым или с помехами. Для более четкого изображения вы можете осуществлять постепенный переход, используя метод подбора.
Сброс	Сбрасывает настройки изображения с возвратом к заводским настройкам (за исключением режима Игра).
<i>В режиме VGA (ПК) некоторые элементы меню изображения будут недоступны. В то же время, при работе в режиме ПК настройки режима VGA добавятся в меню Настройки изображения.</i>	

<b>Система - Содержание меню "Звук"</b>	
<b>Громкость</b>	Настраивает уровень громкости.
<b>Эквалайзер</b>	Выбирает режим эквалайзера. Пользовательские настройки можно устанавливать только в Режиме <b>пользователя</b> .
<b>Баланс</b>	Регулирует баланс звука (в большей степени в левом или правом динамике).
<b>Наушники</b>	Устанавливает громкость наушников. Перед использованием наушников убедитесь, что уровень громкости является низким для предотвращения повреждения органов слуха.
<b>Режим звука</b>	Вы можете выбрать звуковой режим (если выбранный канал это поддерживает).
<b>AVL (автоматическое ограничение уровня громкости)</b>	Настраивает звук для достижения фиксированного уровня выхода различных программ.
<b>Наушники/Линейный выход:</b>	При подключении к телевизору внешнего усилителя с помощью гнезда для подключения наушников установите режим <b>Линейный выход</b> . Если вы подключили к телевизору наушники, установите режим <b>Наушники</b> . Перед использованием наушников убедитесь, что установлен режим <b>Наушники</b> данного меню. Если будет установлен режим <b>Линейный выход</b> , вывод из гнезда для подключения наушников будет установлен на максимальный уровень, что может привести к повреждению органов слуха.
<b>Динамическое Усиление Басов</b>	Включение и выключение Dynamic Bass.
<b>Пространственный звук</b>	<b>Включение</b> или <b>Выключение</b> пространственного звука.
<b>Цифровой Выход</b>	Устанавливает цифровой тип аудио выхода.

<b>Система - Содержание меню "Настройки"</b>	
<b>Условный доступ</b>	Управляет модулями условий доступа при их наличии.
<b>Язык</b>	Вы можете устанавливать разные языки в зависимости от станции телевидения и страны.
<b>Родительские настройки</b>	<p>Введите правильный пароль для изменения родительских настроек. В данном меню Вы можете настроить <b>Блокировку меню, Блокировку в зависимости от зрелости зрителей, Замок от детей</b> или <b>Руководство</b>. Также Вы можете установить новый ПИН-код или изменить <b>SICAM PIN по умолчанию</b> с помощью соответствующих опций.</p> <p><i>Примечание: Некоторые опции могут быть недоступными, в зависимости от страны во время Начальной установки. ПИН-кодом по умолчанию является 0000 или 1234. Если вы установили ПИН-код (требуется в зависимости от выбора страны) во время Первой Установки, используйте данный ПИН-код.</i></p>
<b>Таймеры</b>	Устанавливает таймер автоматического отключения ТВ на определенное время. Устанавливает таймеры для выбранных программ.
<b>Дата/Время</b>	Устанавливает дату и время.
<b>Источники</b>	Подключает или отключает выбранные опции источников.
<b>Специальные возможности</b>	Показывает другие опции специальных возможностей телевизора.
<b>Для людей с нарушением слуха</b>	Активирует любую специальную функцию, передаваемую вещающей станцией.
<b>Описание Аудио</b>	<p>Звуковое сопровождение будет проигрываться для слепых или лиц с болезнями зрения. Нажмите <b>OK</b>, чтобы просмотреть все доступные опции меню <b>Описание Аудио</b>. Эта функция доступна только в том случае, если станция телевидения поддерживает ее.</p> <p><i>Примечание:</i> В режиме записи или смещения по времени функция звука аудио-описания не может быть доступна.</p>
<b>Еще</b>	Показывает другие опции настройки телевизора.
<b>Максимальное время отображения меню</b>	Изменяет время отображения меню на экранах меню.
<b>Обновление ПО</b>	Обеспечивает наличие самых последних встроенных программ в вашем телевизоре. Нажмите кнопку <b>OK</b> для просмотра опций меню.
<b>Версия приложения</b>	Отображает текущую версию ПО.
<b>Режим субтитров</b>	Эта опция используется для выбора определенного режима субтитров, который будет отображаться на экране (субтитры <b>DVB / субтитры телетекста</b> ) По умолчанию установлены субтитры <b>DVB</b> . Данная функция доступна только для страны Норвегия.
<b>Автоматическое выключение телевизора</b>	Автоматически устанавливает время, когда телевизор перейдет в режим ожидания, если не будут выполняться какие-либо операции.
<b>Ключ Biss (**)</b>	Biss – это система шифрования сигнала спутникового телевидения, используемая некоторыми вещательными каналами. В случае необходимости ввода ключа BISS на станции телевидения, возможно использование этой настройки. Выделите надпись <b>Ключ Biss</b> и нажмите <b>OK</b> , чтобы ввести ключ для требуемой передачи.
<b>Магазинный режим</b>	Данный режим используется для целей демонстрации работы изделия. При включенном <b>Демонстрационном режиме</b> некоторые функции телевизора будут недоступны.
<b>Режим питания</b>	Эта настройка определяет предпочтение относительно режима питания при выключении. Доступны опции <b>Последнее состояние</b> и <b>Режим ожидания</b> .
<b>СЕС</b>	С помощью данной настройки вы можете включить или полностью отключить функцию СЕС. Нажмите кнопку Влево или Вправо, чтобы включить или отключить данную функцию.
<b>Автоматич. вкл. Питания СЕС</b>	Эта функция позволяет подключенному устройству, совместимому с HDMI-СЕС, включать телевизор и автоматически переключаться на источник входящего потока. Нажмите кнопку <b>Влево</b> или <b>Вправо</b> , чтобы включить или отключить данную функцию.
<b>Громкоговорители</b>	Для воспроизведения звука телевизора с подключенного совместимого звукового устройства необходимо установить опцию <b>Усилитель</b> . Для управления громкостью звукового устройства можно использовать пульт дистанционного управления телевизора.
<b>Открытое программное обеспечение</b>	Отображение информации по лицензии на открытом программно обеспечении

(\*\*) Если эта функция поддерживается Вашим телевизором



<b>Установка состава меню</b>	
<b>Автоматический поиск каналов (перенастройка)</b>	Отображает опции автоматической настройки. <b>Цифровая антенна:</b> Поиск и сохранение станций цифрового телевидения. <b>Цифровой кабель:</b> Поиск и сохранение станций кабельного цифрового телевидения. <b>Аналоговый:</b> Поиск и сохранение станций аналогового телевидения. <b>Спутник:</b> Поиск и сохранение станций спутникового телевидения.
<b>Ручное сканирование каналов</b>	Эта функция может использоваться для прямого ввода вещающей станции.
<b>Сетевое сканирование каналов</b>	Поиск связанных каналов в системе вещания. <b>Цифровая антенна:</b> Поиск каналов через эфирную антенну. <b>Цифровой кабель:</b> Поиск каналов кабельного телевидения.
<b>Точная настройка аналоговых каналов</b>	Эту настройку можно использовать для тонкой настройки каналов. Данная функция недоступна, если нет сохраненных аналоговых каналов.
<b>Настройки спутника (**)</b>	Отображение настроек спутника. <b>Список спутников:</b> Отображение доступных спутников. Можно <b>Добавить</b> , <b>Удалить</b> спутники или <b>Отредактировать</b> настройки спутников из списка. <b>Установка антенны:</b> Вы можете изменить настройки антенны и/или начать поиск спутников. <b>SatcoDX:</b> Вы можете скачать или загрузить данные SatcoDX с помощью соответствующих опций.
<b>Установочные настройки (дополнительно)</b>	Отображение меню настроек установки. <b>Поиск в режиме ожидания:</b> В режиме ожидания телевизор будет осуществлять поиск новых или отсутствующих каналов. Будут отображены все новые найденные станции телевещания.
<b>Очистить список обслуживания</b>	Воспользуйтесь данной настройкой, чтобы удалить список сохраненных каналов. Этот параметр отображается, только если была выбрана <b>Страна</b> Дания, Швеция, Норвегия или Финляндия.
<b>Выбрать активную сеть</b>	Эта настройка позволяет выбрать только вещания в пределах выбранной сети, которые будут указаны в списке каналов. Данная функция доступна только для страны Норвегия.
<b>Первая установка</b>	Удаляет все сохраненные каналы, возвращает телевизор к заводским настройкам.

(\*\*) Если эта функция поддерживается Вашим телевизором

## Общее управление телевизором

### Использование списка каналов

Телевизор сортирует все станции, сохраненные в **Списке каналов**. Вы можете отредактировать список каналов или установить любимые каналы, или активные станции, которые будут внесены в список с помощью опции **Списка каналов**. **Нажмите кнопку ОК / ТВ, чтобы открыть список каналов**. Вы можете отфильтровать каналы из списка с помощью Синей кнопки или открыть меню Редактирование списка каналов с помощью Зеленой кнопки для выполнения дополнительных изменений в текущем списке.

### Управление списками любимых каналов

Вы можете создать четыре различных списка своих любимых каналов. Войдите в меню **Список каналов** в главном меню или нажмите **Зеленую** кнопку, при этом на экране будет отображаться **Список каналов** для открывания меню **Редактирование списка каналов**. Выберите из списка желаемый канал. С помощью **Желтой** кнопки можно делать многократный выбор. Затем нажмите кнопку **ОК** для открывания меню **Опции редактирования каналов** и выберите опцию **Добавить/Удалить избранное**. Повторно нажмите кнопку **ОК**. Установите опцию желаемого списка как **"Вкл."** Выбранный канал (-ы) будет добавлен в список. Для удаления канала или каналов из списка любимых каналов выполните аналогичные шаги и установите опцию желаемого списка как **"Выкл."**

Вы можете по желанию использовать функцию **Фильтрация** в меню **Редактирование списка каналов** для постоянной фильтрации каналов в **Списке каналов**. С помощью опции **Фильтрация** каждый раз при открывании **Списка каналов** может быть установлен один из Ваших любимых четырех списков любимых каналов. Функция фильтрации в меню **Список каналов** позволяет фильтровать только отображаемый в настоящее время **Список каналов** для нахождения канала и настройки на него. Если эти изменения не будут сохранены, они не останутся при следующем открывании **Списка каналов**. Для сохранения изменений в списке нажмите **Красную** кнопку после фильтрации во время отображения на экране **Списка каналов**.

### Установка настроек родительского контроля

Опции меню **"Родительские Настройки"** могут использоваться для запрещения пользователям просмотра определенных программ, каналов, а также использования меню. Эти настройки находятся в меню **"Система>Настройки>Меню родительских настроек"**.

Для отображения опций меню системы родительского контроля необходимо ввести ПИН-код. После установки правильного ПИН-кода будут отображены **настройки Родительского контроля**.

**Блокировка Меню:** С помощью этой настройки открывается или закрывается доступ ко всем меню или установочным меню телевизора.

**Блокировка в зависимости от зрелости зрителей:** При установке этой опции у вещающих станций будет запрашиваться информация о зрелости, и если данный уровень зрелости отключен, то доступ к соответствующей передаче будет отключен.

*Примечание: Если страна при Первой установке установлена как Франция, Италия или Австрия, значение блокировки в зависимости от зрелости зрителей будет установлено как 18 по умолчанию.*

**Замок от Детей:** Если эта опция **ВКЛ.**, то управлять телевизором можно будет только при помощи пульта дистанционного управления. В этом случае кнопки панели управления на телевизоре работать не будут.

**Установить ПИН-код:** Устанавливает новый ПИН-код.

**ПИН-код СІСАМ По Умолчанию:** Эта опция будет выделена серым цветом, если в слот СІ телевизора не будет вставлен модуль СІ. С помощью данной опции ПИН-код СІ САМ, используемый по умолчанию, может быть изменен.

*Примечание: ПИН-кодом по умолчанию является 0000 или 1234. Если вы установили ПИН-код (требуется в зависимости от выбора страны) во время Первой Установки, используйте данный ПИН-код.*

*Некоторые опции могут быть недоступными, в зависимости от страны во время Первой Установки.*

### Электронная программа передач (EPG)

Некоторые каналы содержат информацию о графике их транслирования. Нажмите кнопку **EPG** для просмотра меню **Электронной программы передач**.

Существует 3 различных вида доступных графика размещения — **График временной шкалы**, **График списка** и **График "Сейчас/Далее"**. Для переключения между ними выполните инструкции, приведенные в нижней части экрана.

### График временной шкалы

**Масштабирование (желтая кнопка:** Нажмите **Желтую** кнопку для просмотра событий в более широком временном интервале.

**Фильтрация (синяя кнопка):** Отображает опции фильтра.

**Выбор жанра (кнопка Subtitles):** Отображение меню **Выбор жанра**. Используя эту функцию, можно выполнять поиск в базе данных программы передач по выбранному жанру. Будет выполняться поиск, и его результаты, в соответствии с заданными Вами критериями, будут выданы в виде списка.

**Опции (кнопка ОК):** Отображение опций для передачи.

**Подробная информация по событиям (кнопка Info):** Отображает подробную информацию о выбранных программах.

**Следующий/Предыдущий день (кнопки программа +/-):** Отображение передачи следующего или предыдущего дня.

**Поиск (кнопка Text):** Отображает меню "Guide Search" (поиск по программе передач).

**Сейчас (кнопка Source):** Отображает текущее событие выбранного канала.

**Зап./Стоп (кнопка Запись)(\*\*):** Телевизор начнет записывать выбранную программу. Для остановки записи нажмите кнопку еще раз.

**ВАЖНО:** Подключите USB-диск к телевизору, когда последний выключен. Затем необходимо включить телевизор, чтобы функция записи стала доступна.

**Примечание:** Переключение на другую станцию телевидения или источник не доступно во время записи.

**(\*\*) Если эта функция поддерживается Вашим телевизором**

## График списка (\*)

**(\*) В этом варианте размещения перечисляются события выделенного канала.**

**Предыдущий Временной промежуток (красная кнопка):** Отображает передачи предыдущего периода.

**Следующий/Предыдущий день (кнопки программа +/-):** Отображение передачи следующего или предыдущего дня.

**Подробная информация по событиям (кнопка Info):** Отображает подробную информацию о выбранных программах.

**Фильтрация (кнопка Text):** Отображает опции фильтра.

**Следующий временной промежуток (зеленая кнопка):** Отображение передач следующего периода.

**Опции (кнопка ОК):** Отображение опций для передачи.

**Зап./Стоп (кнопка Запись)(\*\*):** Телевизор начнет записывать выбранную программу. Для остановки записи нажмите кнопку еще раз.

**ВАЖНО:** Подключите USB-диск к телевизору, когда последний выключен. Затем необходимо включить телевизор, чтобы функция записи стала доступна.

**Примечание:** Переключение на другую станцию телевидения или источник не доступно во время записи.

**(\*\*) Если эта функция поддерживается Вашим телевизором**

## График "Сейчас/Далее"

**Опции (кнопка ОК):** Отображение опций для передачи.

**Подробная информация по событиям (кнопка Info):** Отображает подробную информацию о выбранных программах.

**Фильтрация (синяя кнопка):** Отображает опции фильтра.

**Зап./Стоп (кнопка Record)(\*\*):** Телевизор начнет записывать выбранные события. Для остановки записи нажмите кнопку еще раз.

**ВАЖНО:** Подключите USB-диск к телевизору, когда последний выключен. Затем необходимо включить телевизор, чтобы функция записи стала доступна.

**Примечание:** Переключение на другую станцию телевидения или источник не доступно во время записи.

**(\*\*) Если эта функция поддерживается Вашим телевизором**

## Опции передачи

Для выбора программ используйте кнопки направления, а для вывода меню "**Опции программ**" нажмите кнопку **ОК**. Доступны следующие опции.

**Выбор канала** С помощью этой опции вы сможете переключиться на выбранный канал.

**Запись / Удаление зап. Таймер(\*\*):** Выберите опцию "**Запись**" и нажмите кнопку **ОК**. Если вещание программы будет осуществляться в будущем, она будет добавлена в список "Таймеры" для записи. Если выбранная программа транслируется в текущий момент, запись начнется немедленно.

Для отмены уже установленной записи выделите передачу, нажмите кнопку **ОК** и выберите опцию "**Удалить таймер записи**". Таймер. Запись будет отменена.

**(\*\*) Если эта функция поддерживается Вашим телевизором**

**Таймер на передаче / Удалить таймер на Передаче:** После выбора передачи в меню Электронной программы передач нажмите кнопку **ОК**. Выберите опцию "Установить таймер на передаче" и нажмите кнопку **ОК**. Таймер можно установить на программы, которые будут передаваться в будущем. Для отмены уже запланированной записи, выделите передачу и нажмите кнопку **ОК**. Затем выберите опцию "**Удалить таймер на передаче**". Таймер будет отменен.

**Примечания:** При установке активной записи или таймера для текущего канала нельзя переключиться на другой канал или источник.

Не возможно установить таймер или таймер записи для двух или более передач в один и тот же временной интервал.

## Обновление ПО

Телевизор может выполнять поиск и обновление встроенных программ через сигнал телевидения.

### Поиск обновлений программного обеспечения через пользовательский интерфейс

В главном меню выберите пункт "Система>Настройки" и затем - "Дополнительное меню". Перейдите к пункту "Обновление ПО" и нажмите кнопку **OK**. В меню "Опции обновления" выберите элемент "Поиск обновлений" и нажмите кнопку **OK** для проверки наличия обновлений ПО.

При обнаружении обновления он начнет его загрузку. После завершения загрузки необходимо подтвердить запрос о перезагрузке телевизора путем нажатия кнопки **OK**, чтобы продолжить с перезагрузкой.

### 3 Поиск и обновление в режиме

Телевизор будет автоматически искать обновления в 3:00, если включена функция автоматического поиска в меню "Опции обновления", и если телевизор подключен к антенне. В случае обнаружения нового программного обеспечения и его успешной загрузки при следующем включении питания телевизор запустится с новой версией программного обеспечения.

**Примечание:** Не отключайте телевизор из электрической розетки, когда светодиод мигает, указывая, что идет процесс перезагрузки. Если телевизор не возобновил работу после обновления, отключите его из электрической розетки на 2 минуты, а затем снова включите.

## Поиск и устранение неисправностей и рекомендации

### Телевизор не включается

Убедитесь, что шнур питания должным образом включен в настенную розетку. Проверьте, не сели ли батарейки. Нажмите кнопку Питание на телевизоре.

### Низкое качество изображения

- Может быть неправильно выбрана телевизионная система.
- Слабый сигнал может привести к искажению изображения. Проверьте соединения антенны.
- Проверьте, правильно ли настроена частота каналов, если настройка была произведена вручную.
- Изображение может ухудшиться, если к телевизору одновременно подключены два

внешних устройства. В этом случае следует отключить одно из внешних устройств.

### Отсутствует изображение

- Это означает, что телевизор не получает какого-либо сигнала. Проверьте, что Вы выбрали правильный источник входящего сигнала.
- Возможно, неправильно подключена антенна?
- Может быть поврежден антенный провод
- Возможно, используемые штекеры не подходят для соединения с антенной.
- Если у вас есть сомнения, обратитесь к Вашему местному представителю.

### Нет звука

- Проверьте, не включена ли блокировка звука. Нажмите на кнопку **Блокировка звука** или увеличьте громкость.
- Звук слышен только из одного динамика. Проверьте настройки баланса в меню **звук**.

### Пульт дистанционного управления не работает.

- Возможно, сели батарейки. Произведите их замену.

### Невозможно выбрать источник входного сигнала

- Если Вы не можете выбрать источник входящего сигнала, возможно, нет подключенных устройств. В противном случае;
- Если Вы пытаетесь переключиться на источник входного сигнала, предназначенного для подключенного устройства, проверьте кабели AV и соединения.

### Запись недоступна (\*\*)

Для записи программы сначала необходимо подключить USB-диск к телевизору. Телевизор в это время должен быть выключен. Затем необходимо включить телевизор, чтобы функция записи стала доступной. Если выполнить запись не получается, попробуйте выключить телевизор и затем заново подключить.

**(\*\*)** Если эта функция поддерживается Вашим телевизором

### Слишком медленная работа USB-устройства (\*\*)

Если во время начала записи на экране появилось сообщение "слишком медленная скорость записи USB-диска", попробуйте начать запись еще раз. Если данная ошибка не исчезает, возможно, ваш USB-диск не соответствует требованиям по скорости. Попробуйте подключить другой диск.

**(\*\*)** Если эта функция поддерживается Вашим телевизором

## Типичные режимы изображения при подключении ПК

В следующей таблице представлена установка некоторых типичных режимов изображения. Возможно, Ваш телевизор не поддерживает некоторые значения разрешения экрана. Телевизор поддерживает разрешение до 1920x1080.

Указатель	Разрешение	Частота
1	640x480	60 Гц
2	800x600	56 Гц
3	800x600	60 Гц
4	1024x768	60 Гц
5	1024x768	66 Гц
6	1280x768	60 Гц
7	1280x960	60 Гц
8	1280x1024	60 Гц
9	1360x768	60 Гц
10	1400x1050	60 Гц
11	1600x1200	60 Гц
12	1920x1080	60 Гц

## Совместимость сигналов AV и HDMI

Источник	Поддерживаемые сигналы		Доступно
EXT (SCART)	PAL 50/60		О
	NTSC 60		О
	RGB 50		О
	RGB 60		О
Боковой AV	PAL 50/60		О
	NTSC 60		О
PC/YPbPr	480i, 480P	60 Гц	О
	576i, 576P	50 Гц	О
	720P	50 Гц, 60 Гц	О
	1080i	50 Гц, 60 Гц	О
	1080P	50 Гц, 60 Гц	О
HDMI	480i	60 Гц	О
	480P	60 Гц	О
	576i, 576P	50 Гц	О
	720P	50 Гц, 60 Гц	О
	1080i	50 Гц, 60 Гц	О
	1080P	24 Гц, 25Гц, 30 Гц, 50 Гц, 60 Гц	О

(X: Недоступно, O: Доступно)

В некоторых случаях сигнал в телевизоре может не отображаться надлежащим образом. Эта проблема может быть вызвана несовместимостью стандартов оборудования источников (DVD, телевизионных приставок и т.п.) Если вы действительно столкнулись с такой проблемой, обратитесь к дилерам и производителям вашего оборудования.

## Поддерживаемые форматы файлов для режима USB

Среда	Расширение	Форматировать	Примечания
Видео	.mpg, .mpeg	MPEG1-2	MPEG1: 768x576 @30P, MPEG2:1920x1080 @ 30P
	.vob	MPEG2	1920x1080 @ 30P
	mp4	MPEG4, Xvid, H.264	
	.mkv	H.264, MPEG4,VC-1	
	.avi	MPEG2, MPEG4, Xvid, H.264	H.264/VP6: 1920x1080 @ 30P Sorenson: 352x288 @ 30P
	.flv	H.264/VP6/Sorenson	
	.mp4, .mov, .3gpp, .3gp, транспортный поток MPEG, .ts, .trp, .tp, .mkv	HEVC/H.265	1080P@60 кадров в сек. - 50 Мб в сек.
3gp	MPEG4, H.264	1920x1080 @ 30P	
Аудио	mp3	MPEG1 Layer 2/3	Layer2: 32 кбит/с ~ 448 кбит/с (скорость передачи информации в битах) / 32 КГц, 44,1 КГц, 48 КГц, 16 КГц, 22,05 КГц, 24 КГц (частота дискретизации) Layer3: 32 кбит/с ~ 320 бит/с (скорость передачи информации в битах) / 32 КГц, 44,1 КГц, 48 КГц, 16 КГц, 22,05 КГц, 24 КГц, 8 КГц, 11,025 КГц, 12 КГц (частота дискретизации)
	(работает только с видеофайлами)	AC3	32 кбит/с ~ 640 кбит/с (скорость передачи информации в битах) / 32 КГц, 44,1 КГц, 48 КГц (частота дискретизации)
		AAC	16 кбит/с ~ 576 кбит/с (скорость передачи информации в битах) / 48 КГц, 44,1 КГц, 32 КГц, 24 КГц, 22,05 КГц, 16 КГц, 12 КГц, 11,025 КГц, 8 КГц (частота дискретизации)
		EAC3	32 кбит/с ~ 6 кбит/с (скорость передачи информации в битах) / 32 КГц, 44,1 КГц, 48 КГц (частота дискретизации)
		LPCM	Без подписи, 8 бит PCM, С подписью/Без подписи 16 бит PCM (обратный/прямой порядок байтов), 24 бита PCM (обратный порядок байтов), DVD LPCM 16/20/24 бита (скорость передачи битов) / 6 КГц, 8 КГц, 11,025 КГц, 12 КГц, 16 КГц, 22,05 КГц, 24 КГц, 32 КГц, 44,1 КГц, 48 КГц, 88,2 КГц, 96 КГц, 176,4 КГц, 192 КГц (частота скорость передачи битов)
		IMA-ADPCM/MS-ADPCM	384 Кбит/с (скорость передачи информации в битах) / 8 КГц ~ 48 КГц (частота дискретизации)
		LBR	32 кбит/с ~ 96 кбит/с (скорость передачи информации в битах) / 32 КГц, 44,1 КГц, 48 КГц (частота дискретизации)
Изображение	.jpeg	Полное	Разрешение (ШxВ): 17000x10000
		Прогрессивное	Разрешение (ШxВ): 4000x4000
	.bmp	-	Разрешение (ШxВ): 5760x4096
Субтитры	.sub, .srt	-	-

## Поддерживаемые разрешения DVI

Подключая устройство к вашему телевизору с помощью кабелей конвертера DVI в HDMI (не входящего в поставку), вы можете руководствоваться следующей информацией по разрешению.

	56Гц	60Гц	66Гц	70Гц	72Гц	75Гц
640x400				<input checked="" type="checkbox"/>		
640x480		<input checked="" type="checkbox"/>	<input checked="" type="checkbox"/>		<input checked="" type="checkbox"/>	<input checked="" type="checkbox"/>
800x600	<input checked="" type="checkbox"/>	<input checked="" type="checkbox"/>		<input checked="" type="checkbox"/>	<input checked="" type="checkbox"/>	<input checked="" type="checkbox"/>
832x624						<input checked="" type="checkbox"/>
1024x768		<input checked="" type="checkbox"/>	<input checked="" type="checkbox"/>	<input checked="" type="checkbox"/>	<input checked="" type="checkbox"/>	<input checked="" type="checkbox"/>
1152x864		<input checked="" type="checkbox"/>		<input checked="" type="checkbox"/>		<input checked="" type="checkbox"/>
1152x870						<input checked="" type="checkbox"/>
1280x768		<input checked="" type="checkbox"/>				<input checked="" type="checkbox"/>
1360x768		<input checked="" type="checkbox"/>				
1280x960		<input checked="" type="checkbox"/>				<input checked="" type="checkbox"/>
1280x1024		<input checked="" type="checkbox"/>				<input checked="" type="checkbox"/>
1400x1050		<input checked="" type="checkbox"/>				<input checked="" type="checkbox"/>
1440x900		<input checked="" type="checkbox"/>				<input checked="" type="checkbox"/>
1600x1200		<input checked="" type="checkbox"/>				
1680x1050		<input checked="" type="checkbox"/>				
1920x1080		<input checked="" type="checkbox"/>				

Приносим свои извинения за неудобства, причиненные возможными незначительными несоответствиями данного руководства, которые могли быть вызваны внесением усовершенствований в изделие.











CE



50408784