



FZS 2305-E

Elektrický vyžínač

NÁVOD K OBSLUZE

Děkujeme vám, že jste si zakoupili tuto strunovou sekačku na trávu. Než ji začnete používat, přečtěte si, prosím, pozorně tento návod k obsluze a uschovejte jej pro případ dalšího použití.

OBSAH

1. VŠEOBECNÉ BEZPEČNOSTNÍ PŘEDPISY	18
2. VYSVĚTLENÍ ŠTÍTKŮ S POKYNY NA STROJI	19
3. BEZPEČNOSTNÍ POKYNY	21
4. POPIS STROJE	22
5. SESTAVENÍ	23
6. SPUŠTĚNÍ VYŽÍNAČE	25
7. SEČENÍ	26
8. ÚDRŽBA	28
9. LIKVIDACE	28
10. PROHLÁŠENÍ O SHODĚ	29
11. TECHNICKÉ ÚDAJE	30

1. VŠEOBECNÉ BEZPEČNOSTNÍ PŘEDPISY

Důležitá bezpečnostní upozornění


- ✿ Výrobek pečlivě vybalte a dejte pozor, abyste nevyhodili žádnou část obalového materiálu dříve, než najdete všechny součásti výrobku.
- ✿ Výrobek uchovávejte na suchém místě mimo dosah dětí.
- ✿ Čtěte všechna upozornění a pokyny. Zanedbání při dodržování varovných upozornění a pokynů mohou mít za následek úraz elektrickým proudem, požár a/nebo těžká poranění.

Obal

Výrobek je umístěn v obalu bránícím poškozením při transportu. Tento obal je surovinou a lze jej proto odevzdat k recyklaci.

Návod k použití

Než začnete se strojem pracovat, přečtěte si následující bezpečnostní předpisy a pokyny k používání. Seznamte se s obslužnými prvky a správným používáním zařízení. Návod pečlivě uschovejte pro případ pozdější potřeby. Minimálně po dobu záruky doporučujeme uschovat originální obal včetně vnitřního balicího materiálu, pokladní doklad a záruční list. V případě přepravy zabalte stroj zpět do originální krabice od výrobce, zajistěte si tak maximální ochranu výrobku při případném transportu (např. stěhování nebo odeslání do servisního místa).

 **Poznámka:** Předáváte-li stroj dalším osobám, předejte jej společně s návodem. Dodržování příloženého návodu k obsluze je předpokladem řádného používání stroje. Návod k obsluze obsahuje rovněž pokyny pro obsluhu, údržbu a opravy.

Výrobce nepřebírá odpovědnost za nehody nebo škody vzniklé následkem nedodržování tohoto návodu.

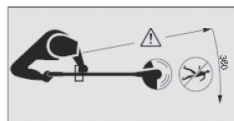
2. VYSVĚTLENÍ ŠTÍTKŮ S POKYNY NA STROJI



Varování!



Před použitím si přečtěte uživatelskou příručku.



Udržujte jiné osoby v dostatečné vzdálenosti!



Nepoužívejte za deště nebo za mokra.



Vždy používejte ochranu očí.



Při práci používejte ochranné rukavice.



Používejte pevnou izolační pracovní obuv.



Používejte ochranu sluchu.



V případě poškození napájecího kabelu ihned nářadí odpojte od napájení.



NEBEZPEČÍ! Nespouštějte nářadí, pokud se ve vaší blízkosti nacházejí děti, jiné osoby či zvířata.



Pozor na vymrštěné předměty.

3. BEZPEČNOSTNÍ POKYNY

⚠ POZOR!

Při používání tohoto stroje dodržujte bezpečnostní pravidla. Pro vaši bezpečnost a bezpečnost ostatních osob si před použitím tohoto stroje laskavě přečtěte tyto pokyny. Uschovejte laskavě tyto pokyny pro možné použití v budoucnu.

- ☼ Při práci s tímto přístrojem noste bezpečnostní brýle.
- ☼ Při práci s tímto přístrojem noste rukavice.
- ☼ Nevystavujte tento přístroj dešti nebo vysoké vlhkosti.
- ☼ Seznamte se s ovládáním a správným použitím této sekačky.
- ☼ Nikdy nedovolte dětem nebo osobám neseznámeným s těmito pokyny používat tuto sekačku.
- ☼ Zamezte dětem, ostatním osobám a domácím zvířatům přibližovat se k této sekačce; tráva, jež se přistihává a rozletá do okolí, může obsahovat kameny nebo úlomky. Pokud jsou v blízkosti jiné osoby, obzvláště děti, zastavte používání sekačky.
- ☼ Při práci se sekačkou nedovolte ostatním osobám nebo zvířatům přiblížit se do vzdálenosti bližší než 15 m.
- ☼ Sekačku vždy používejte pouze za denního světla nebo při dobrém umělém osvětlení.
- ☼ Před použitím sekačky nebo po jakémkoli nárazu ji vždy zkontrolujte na známky opotřebení nebo poškození, a pokud je nutno, opravte ji. Nepoužívejte sekačku, není-li řezný nástroj správně zajištěn nebo je poškozen.
- ☼ Vždy zkontrolujte, je-li sekačka v dobrém pracovním stavu; není-li, může to ohrozit uživatele.
- ☼ Při použití strunové sekačky vždy používejte ochranné kryty.
- ☼ Nepoužívejte sekačku, jsou-li ochranné kryty poškozeny.
- ☼ Odstraňte z pracovního prostoru kameny, kovové částičky, kořeny, ostatní tvrdé předměty a plastové sáčky, nylonové šňůry a jiné předměty, jež nelze rozsekat.
- ☼ Před nastartováním sekačky se ujistěte, že se nylonový břit nedotýká kamenů nebo úlomků.
- ☼ Nikdy nepřibližujte ruce a nohy do prostoru pokosu a obzvláště ne, když startujete motor.
- ☼ Chraňte se před poraněním způsobeným řezným ostřím v délce řezné struny. Po natažení nové řezné struny, před spuštěním, vždy vraťte sekačku do její normální provozní polohy.
- ☼ Nepoužívejte náhradní součástky nebo doplňky nedodané nebo nedoporučené výrobcem.
- ☼ Vždy zajistěte, aby větrací otvory byly zbavené úlomků.
- ☼ Abyste zamezili neúmyslnému spuštění, nepřeházejte stroj s prstem na spínači pro zapnutí/vypnutí.
- ☼ Při práci se sekačkou udržujte stabilní a bezpečnou pozici.
- ☼ Oblast, na níž budete pracovat, zbavte drátů, kamenů a úlomků.
- ☼ Nesekejte tvrdé předměty. To by mohlo způsobit úraz nebo poškození sekačky.

⚠ POZOR!

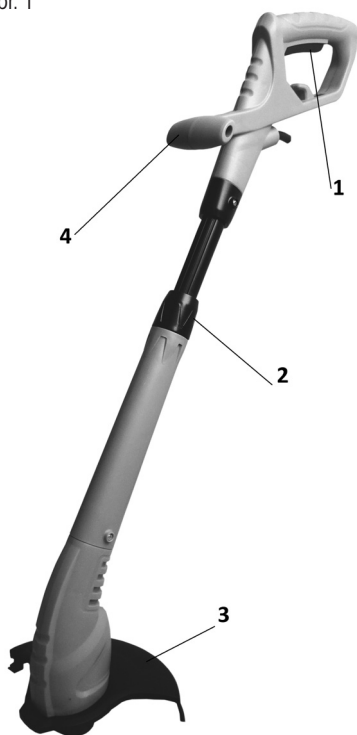
Řezné prvky se po vypnutí motoru dál otáčejí!

- ☼ Nepokoušejte se zastavit řezný nástroj (nylonovou strunu) rukama. Vždy ji nechejte, až se zastaví sama. Toho platí i pro ocelové trojzubce.
- ☼ Nepoužívejte sekačku pro sekání trávy, jež se nedotýká země, například trávy na zídkách nebo skalkách atd.
- ☼ Nepřecházejte přes cesty nebo štěrkové stezky se sekačkou stále v chodu.

4. POPIS STROJE

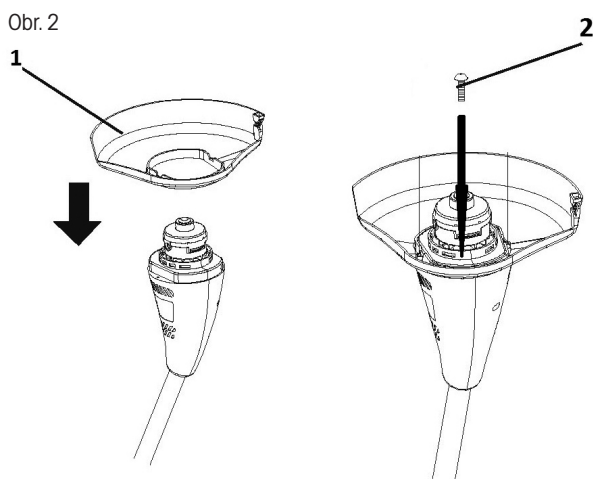
1. Hlavní spínač
2. Aretace teleskopické rukojeti
3. Ochranný kryt strunové hlavy
4. Madlo

Obr. 1



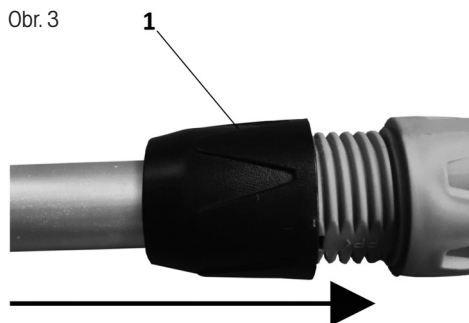
5. SESTAVENÍ

- ✿ Nasadíte plastový kryt strunové hlavy na na spodní část motoru a zajistíte přiloženým šroubem, viz Obr. 2.



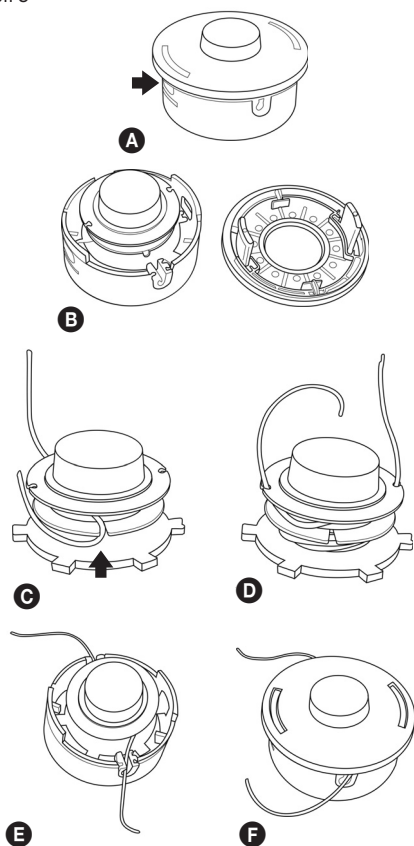
NASTAVENÍ TELESKOPICKÉHO MADLA

- ✿ Uvolněte aretační matku, Obr 3., bod 1.
- ✿ Vytáhněte či zasuňte trubku madla dle potřeby
- ✿ Utáhněte aretační matku



- ✿ Doplnění struny do strunové hlavy
 1. Na boku hlavy stačte aretační západky krytu a kryt sejměte (viz obr 5, body A&B)
 2. Vyměňte cívku ze strunové hlavy. Připravte si cca 2 m struny o poměru 1,4 mm.
 3. Strunu v polovině přehněte a ohyb zajistěte v drážce (viz obr 5, bod C)
 4. Oba konce poté souběžně namotejte na cívku a to ve směru hodinových ručiček. Konce namotané struny zajistěte do připravených otvorů (viz obr 5, bod D)
 5. Cívku umístěte zpět do strunové hlavy a zajistěte ji krytem (viz obr 5, bod E&F)

Obr. 5



⚠ VAROVÁNÍ

Používejte pouze kvalitní nylonovou strunu s průměrem 1,4 mm. Nikdy místo nylonové struny nepoužívejte drát nebo strunu vyztuženou drátem. Používejte pouze originální strunovou hlavu.

6. SPUŠTĚNÍ VYŽÍNAČE

✿ KONTROLOVANÉ BODY PŘED ZAHÁJENÍM PRÁCE

1. Zkontrolujte, zda nedošlo k uvolnění šroubů, matic a montážních prvků. Uvolněné šrouby dotáhněte.
2. Ujistěte se, zda je plastový kryt hlavy řádně upevněn na svém místě.
3. Ujistěte se, zda nedošlo k poškození strunové hlavy.

⚠ VAROVÁNÍ

- ✿ Před spuštěním vyžínače se ujistěte, že se strunová hlava volně pohybuje a nedotýká se žádného cizího předmětu.
- ✿ Strunovou sekačku držte pevně oběma rukama. Vždy stůjte tak, abyste měli tělo nalevo od trubky hřídele. Nikdy nadržte rukojeť zkříženýma rukama. Tyto pokyny platí i pro leváky.

UPOZORNĚNÍ: Vystavení vibracím může způsobit poškození zdraví osob, které trpí problémy oběhového systému nebo nervovými problémy. Pokud se projeví fyzické symptomy, jako znečtivění, snížení citlivosti, snížení normální síly nebo změny zbarvení pokožky, obraťte se na lékaře. Tyto symptomy se obvykle projeví na prstech, rukou nebo zápěstí.

Spuštění vyžínače

Stiskněte hlavní vypínač (Obr 1, bod 1). Vyžínač začne pracovat v maximálních otáčkách

Vypnutí motoru

Uvolněte hlavní spínač (obr 1, bod 1)

7. SEČENÍ

⚠ VAROVÁNÍ!

Při práci se všemi modely strunových sekaček nebo křovinořezů může dojít k odmrštění kamenů, kovových nebo malých předmětů a také sekaného materiálu. Pečlivě si přečtěte všechny předpisy týkající se bezpečnosti.

Dodržujte pokyny uvedené v tomto návodu k obsluze.

⚠ VAROVÁNÍ!

Používejte ochranu hlavy, zraku, tváře a sluchu. Používejte vhodnou obuv, která bude chránit vaše nohy a která zajistí pevný postoj na kluzkém povrchu. Nenoste kravaty, šperky nebo volné části oděvu, které by mohly být zachyceny pohybujícími se díly nářadí. Nenoste obuv s otevřenou špičkou. Nepracujte bosí nebo máte-li holé nohy. V určitých situacích musíte používat úplnou ochranu obličeje a hlavy.

Dávejte pozor, aby nedošlo k zpětnému rázu a k zaseknutí nože.

⚠ NEBEZPEČNÁ ZÓNA

DO NEBEZPEČNÉ ZÓNY S POLOMĚREM 15 METRŮ NESMÍ MIMO OBSLUHY VSTOUPIT ŽÁDNÉ OSOBY. OBSLUHA MUSÍ POUŽÍVAT VHDNOU OCHRANU ZRAKU, SLUCHU, TVÁŘE, CHODIDEL, NOHOU A TĚLA. OSOBY NACHÁZEJÍCÍ SE V NEBEZPEČNÉ ZÓNĚ NEBO V RIZIKOVÉ ZÓNĚ ZA NEBEZPEČNOU ZÓNOU MUSÍ POUŽÍVAT OCHRANU ZRAKU CHRÁNICÍ PŘED ODMRŠTĚNÝMI PŘEDMĚTY. RIZIKO SE SNIŽUJE S ROSTOUCÍ VZDÁLENOSTÍ OD NEBEZPEČNÉ ZÓNY.

SEKÁNÍ POMOCÍ HLAVY S NYLONOVOU STRUNOU

- ☼ Hlava se strunou se otáčí VE SMĚRU POHYBU HODINOVÝCH RUČÍČEK.
- ☼ **Posun struny je prováděn poloautomaticky. Při sečení pouze jemně poklepejte hlavou o povrch země, tím dojde k stlačení tlačítka na spodní straně hlavy a povjetí struny. Struna je poté do maximální přípustné délky zakrácena o nůž integrovaný v plastovém krytu.**

ZASTŘIHOVÁNÍ TRÁVY

- ☼ Při této činnosti opatrně posunujte sekačku do materiálu, který chcete sekat. Pomalu nakloňte hlavu tak, aby byl posekaný materiál odhazován směrem od vás. Provádíte-li sekání až k překážkám, jako jsou ploty, stěny a stromy, přiblížte se v takovém úhlu, aby se všechn odražený materiál pohyboval směrem od vás. Pomalu pohybujte hlavou s nylonovou strunou zprava do leva, dokud nebude tráva posekaná až k překážce, ale zabraňte tomu, aby se struna dostala do kontaktu s překážkou.
- ☼ Při sekání v blízkosti drátěného plotu nebo ohrady opatrně postupujte tak, abyste se nedostali do kontaktu s dráty. Překročíte-li minimální vzdálenost od plotu, struna se po nárazu do drátu zkrátí.
- ☼ Při sekání plevelů může být prováděno sekání jednoho stonku po druhém. Umístěte hlavu sekačky se strunou k spodní části plevelu - nikdy k horní části, protože by mohlo dojít k rozříznutí stonku a zachycení struny. Spíše než používat přímé přesekání plevelů, používejte raději pouze konec struny a přesekejte stonk pomalu.

OSEKÁVÁNÍ A SEKÁNÍ OKRAJŮ

- ☼ Obě z těchto činností jsou prováděny s hlavou s nylonovou strunou nakloněnou ve velkém úhlu. Osekávání je odstraňování horního porostu, po kterém zůstane pouze holá zem.
- ☼ Sekání okrajů je sekání trávy na okrajích záhonů, která přesahuje do chodníků a cest.
- ☼ Během osekávání i sekání okrajů držte nářadí v příkrém úhlu a v poloze, kdy nebudou nečistoty, posekaný materiál a kamínky odhazovány dozadu směrem na vás, dojde-li k jejich odražení od tvrdého povrchu. I když je na obrázcích zobrazeno, jak provádět osekávání i sekání okrajů, každý uživatel si musí najít takovou polohu, která bude vyhovovat jeho tělesným proporcím a pracovním podmínkám.

⚠ VAROVÁNÍ

Je-li použita hlava s nylonovou strunou, na nářadí musí být použit správný ochranný kryt. Je-li nylonová struna vysunuta příliš, může docházet k jejímu třepetání. Používáte-li hlavy s nylonovou strunou, vždy použijte plastový ochranný kryt se zkracovacím nožem.

⚠ VAROVÁNÍ

Při práci prováděné nad holou plochou nebo nad šterkem buďte velmi opatrní, protože nylonová struna může vysokou rychlostí odmrštit malé kamínky.

Ochranný kryt na tomto nářadí nemůže zastavit předměty, které se odrazí od tvrdých povrchů.

⚠ VAROVÁNÍ

Neprovádějte sekání na místech, kde se nachází dráty a drátěné pletivo. Používejte bezpečnostní ochranné prvky. Neprovádějte sekání na místech, kde nemůžete vidět, co bude sekačka sekat.

8. ÚDRŽBA

- ✿ Struna sekačky může časem vyschnout. Abyste ji udržovali stále ve výborném stavu, skladujte náhradní předvinuté cívky nebo volnou strunu v plastovém sáčku se lžičkou vody.
- ✿ Pro čištění přístroje používejte pouze jemné mýdlo a vlhký hadřík. Neponořujte přístroj do vody, ani jej neostříkávejte hadicí. Nedovoňte, aby se dovnitř dostala jakákoli tekutina. Nečistěte tlakovou vodou.
- ✿ Strunový řezač na okraji ochranného krytu se může po čase otupit. Doporučujeme pravidelně obnovovat ostrost pilníkem.

9. LIKVIDACE

POKYNY A INFORMACE O NAKLÁDÁNÍ S POUŽITÝM OBALEM

Použitý obalový materiál odložte na místo určené obcí k ukládání odpadu.



Stroj a jeho příslušenství jsou vyrobeny z různých materiálů, např. z kovu a plastů. Poškozené součástky odevzdejte do tříděného sběru. Informujte se u příslušného úřadu.



Tento výrobek splňuje veškeré základní požadavky směrnic EU, které se na něj vztahují.

Změny v textu, designu a technických specifikacích se mohou měnit bez předchozího upozornění a vyhrazujeme si právo na jejich změnu.

Návod k použití v originálním jazyce.

10. PROHLÁŠENÍ O SHODĚ

Výrobce:

FAST ČR, a. s.
Černokostelecká 2111, 100 00 Praha 10, Česká republika
DIČ: CZ26726548

Produkt/značka: Elektrická zahradní strunová sekačka/FIELDMANN

Typ/model: FZS 2305 E
230–240 V~, 50 Hz, 350 W

Tento produkt splňuje požadavky níže uvedených směrnic a předpisů:

Směrnice Rady ES 2006/42/ES pro strojní zařízení

Směrnice ES pro elektromagnetickou kompatibilitu 2014/30/EU

Směrnice Rady ES o omezení používání některých nebezpečných látek v elektrických a elektronických zařízeních 2011/65/EU (RoHS)

a norem:

EN 60335-1: 2012 + A11

EN 50636-2-91: 2014

EN 62233:2008

EN 55014-1:2006+A1+A2

EN 55014-2:1997+A1:2002+A2

EN 61000-3-2:2014

EN 61000-3-3:2013



Místo vydání: Praha

Jméno: Ing. Zdeněk Pech
Předseda představenstva

Datum vydání: 1. 8. 2017

Podpis:

FAST FAST ČR, a. s. 
Černokostelecká 1621, 251 01 Říčany
IČO: 26726548 tel.: +420/ 323 204 111
DIČ: CZ26726548 fax: +420/ 323 204 110

11. TECHNICKÉ ÚDAJE

Model	FZS 2305 E
Napětí/Frekvence.....	230-240V [~] /50Hz
Příkon elektromotoru	350 W
Záběr sečení.....	25 cm
Typ strunové hlavy	Poloautomatická
Otáčky chodu bez zátěže	11 500 ot/min
Průměr struny.....	1,4 mm
Hmotnost bez paliva a žacíh nástrojů	1,5 kg
Hladina akustického tlaku.....	LpA: 81,7dB(A), K=3dB(A)
Garantována hladina akustického výkonu.....	LwA: 96dB(A)
Vibrace	4,09m/s ² K=1,5m/s ²