



LH8 XXXX X
LH8 XXXX XX

GR Ελληνικά

Οδηγίες για τη χρήση ΨΥΓΕΪΟ-ΚΑΤΑΨΥΚΤΗΣ

Περιεχόμενα

Οδηγίες για τη χρήση, 1
Τεχνική Υποστήριξη, 3
Περιγραφή της συσκευής, 6
Περιγραφή της συσκευής, 10
Αντιστρεψιμότητα ανοίγματος θυρών, 40
Εγκατάσταση, 21
Εκκίνηση και χρήση, 21
Συντήρηση και φροντίδα, 22
Προφυλάξεις και συμβουλές, 23
Ανωμαλίες και λύσεις, 23- 24

BG Български

Инструкции за употреба КОМБИНИРАН ХЛАДИЛНИК/ФРИЗЕР

Съдържание

Инструкции за употреба, 1
Сервизно обслужване, 3
Описание на уреда, 5
Описание на уреда, 9
Възможност за обръщане посоката на отваряне на вратите, 40
Инсталиране, 13
Включване и употреба, 14
Поддръжка и грижи, 15
Предпазни мерки и съвети, 15
Аномалии и решения, 15-16

CZ Český

Návod k použití KOMBINOVANÁ CHLADNIČKA

Obsah

Návod k použití, 1
Servisní služba, 3
Popis zařízení, 5
Popis zařízení, 9
Zaměnitelnost směru otevírání dvířek, 40
Instalace, 17
Uvedení do provozu a použití, 17
Údržba a péče, 18
Opatření a rady, 19
Závady a způsoby jejich odstranění, 19-20

HR Hrvatski

Upute za uporabu KOMBINIRANI HLADNJAK S LEDENICOM

Sadržaj

Upute za uporabu, 1
Servisiranje, 3
Opis uređaja, 6
Opis uređaja, 10
Reverzibilno otvaranje vrata, 40
Postavljanje, 25
Pokretanje i uporaba, 25
Održavanje i briga, 26
Mjere opreznosti i savjeti, 27
Nepravilnosti i njihovo uklanjanje, 27

RS Српски

Упутство за употребу ХЛАДЊАК СА ДВОЈА ВРАТА

Резиме

Упутство за употребу, 1
Помоћ, 4
Опис апарата, 7
Опис апарата, 11
Могућност отварања врата на обе стране, 40
Постављање, 28
Прикључивање и коришћење, 29
Одржавање, 29
Напомене и савети, 30
Неисправности и решења, 30

**SK**

Slovensky

Návod na použitie

KOMBINOVANÁ CHLADNIČKA

Obsah

Návod na použitie, 2
Servisná služba, 4
Popis zariadenia, 7
Popis zariadenia, 11
Zmena smeru otvárania dvierok, 45
Intalácia, 31
Uvedenie do činnosti a použitie, 31
Údržba a starostlivosť, 32
Opatrenia a rady, 33
Závady a spôsoby ich odstraňovania, 33

SI

Slovenščina

Navodilo za uporabo

KOMBINIRANI HLADILNIK/ZAMRZOVALNIK

Vsebina

Navodilo za uporabo, 2
Servis, 4
Opis aparata, 8
Opis aparata, 12
Možnost odpiranja vrat na obe strani, 45
Namestitev, 34
Vklop in uporaba, 34
Vzdrževanje in nega, 35
Varnost in nasveti, 36
Odpravljanje težav, 36

HU

Magyar

Használati útmutató

KOMBINÁLT HŰTŐ/FAGYASZTÓSZEKRÉNY

Tartalom

Használati útmutató, 2
Szervizszolgálat, 4
A készülék leírása, 8
A készülék leírása, 12
Ajtónyitás-irány változtatás, 45
Beszerelés, 37
Tartozékok, 37
Üzembe helyezés és használat, 38
Karbantartás és védelem, 38
Óvintézkedések és tanácsok, 39
Hibaelhárítás, 39

BG

Сервизно обслужване

Преди да се обадите в центъра за сервизно обслужване:

- Проверете дали аномалията не може да бъде отстранена без помощ отвън (*виж Аномалии и решения*).
- Ако, въпреки всички проверки, уредът не работи и установената от вас неизправност продължава да е налице, обърнете се към най-близкия Център за сервизно обслужване:

Съобщете:

- вида на аномалията
- модела на уреда (Mod.)
- серийния номер (S/N)

Тези сведения ще намерите на табелката с характеристиките, разположена в хладилното отделение долу вляво.

В никакъв случай не прибъгвайте до услугите на техници, които не са оторизирани, и винаги отказвайте инсталирането на неоригинални резервни части.

CZ

Servisní služba

Dříve, než se obrátíte na servisní službu:

- Zkontrolujte, zda zjištěnou závadu nemůžete odstranit vy sami (*viz Závady a způsob jejich odstranění*).
- Jestliže zařízení ani po všech provedených kontrolách nefunguje a zjištěná závada přetrvává, obraťte se na nejbližší Servisní středisko.

Uveďte:

- druh závady
- model vašeho spotřebiče (Mod.)
- výrobní číslo (S/N)

Tyto informace jsou uvedeny na identifikačním štítku umístěném v levé dolní části chladničky.

Nikdy nesvěřujte opravu neautorizovanému technickému personálu a nepřipusťte instalaci jiných než originálních náhradních dílů.

GR

Τεχνική Υποστήριξη

Πριν απευθυνθείτε στην Τεχνική Υποστήριξη:

- Βεβαιωθείτε αν η ανωμαλία μπορεί να αντιμετωπιστεί αυτόνομα (βλέπε Ανωμαλίες και λύσεις).
- Αν παρά τους όλους ελέγχους, η συσκευή δεν λειτουργεί και το πρόβλημα που διαπιστώσατε συνεχίζει να υφίσταται, καλέστε το πλησιέστερο Κέντρο Τεχνικής Υποστήριξης.

Γνωστοποιήστε:

- τον τύπο της ανωμαλίας
- το μοντέλο της μηχανής (Mod.)
- τον αριθμό σειράς (S/N)

Οι πληροφορίες αυτές βρίσκονται στην ταμπелίτσα χαρακτηριστικών στο διαμέρισμα ψυγείου κάτω αριστερά.

Μην προστρέχετε ποτέ σε μη εξουσιοδοτημένους τεχνικούς και να αρνείσθε πάντα την εγκατάσταση ανταλλακτικών μη αυθεντικών.

HR

Servisiranje

Prije pozivanja Servisne službe:

- provjerite možete li sami otkloniti nepravilnost (*vidi "Nepravilnosti i njihovo uklanjanje"*).
- Ako i pored svih provjera uređaj ne radi, odnosno nepravilnost koju ste uočili i dalje postoji, pozovite najbliži Servisni centar.

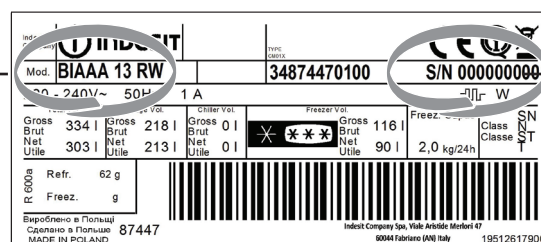
Priopćite:

- vrstu nepravilnosti,
- model uređaja (Mod.),
- serijski broj (S/N).

Ti se podaci nalaze na pločici s karakteristikama smještenoj dole lijevo u hladnjaku.

Nemojte se obraćati neovlaštenim tehničarima i ne prihvaćajte instaliranje dopunskih dijelova koji nisu originalni.

- BG** - модел
- CZ** - model
- GR** - μοντέλο
- HR** - model
- RS** - модел
- SK** - model
- SI** - model
- HU** - modell



- BG** - сериен номер
- CZ** - výrobní číslo
- GR** - αριθμός σειράς
- HR** - serijski broj
- RS** - број серије
- SK** - výrobné číslo
- SI** - serijska številka
- HU** - sorozatszám

RS

Помоћ

Пре него што позовете помоћ:

- Проверите да ли се неисправности неће саме по себи решити (види Кварови и решења).
- Ако и поред свих контрола апарат не ради, а не можете даље да га контролишете, позовете овлашћени сервис.

Дајте им следеће податке:

- врсту квара
- модел апарата (Мо.)
- број серије (S/N)

Ови подаци се налазе на налепници залепљеној на левој доњој страни хладњака.

Никада се не обраћајте неауторизованим техничким лицима и не дозволите уградњу неоригиналних делова.

SK

Servisná služba

Skôr, ako sa obrátite na servisnú službu:

- Skontrolujte, či zistenú závalu nemôžete odstrániť vy sami (viď Závady a spôsob ich odstraňovania).
- Ak zariadenie ani po všetkých vykonaných kontrolách nefunguje a zistená závala pretrváva, obráťte sa na najbližšie Servisné stredisko.

Uveďte:

- druh závady
- model vášho spotrebiča (Mod.)
- výrobné číslo (S/N)

Tieto informácie sú uvedené na identifikačnom štítku umiestnenom v ľavej dolnej časti chladničky.

Nikdy nezverujte opravu neautorizovanému technickému personálu a nepripusťte inštaláciu iných, ako originálnych náhradných dielov.

SI

Servis

Preden pokličete servis:

- Preverite, ali motnje ne morete odpraviti sami (glej Odpravljanje težav).
- Če kljub vašim kontrolam aparat ne deluje pravilno in se motnja nadaljuje, pokličite na najbližji pooblaščen servis.

Sporočite naslednje:

- tip motnje
- model aparata (mod.)
- serijsko številko (S/N)

Ti podatki se nahajajo na tablici s tehničnimi podatki, ki se nahaja spodaj levo v hladilniku.

Ne obračajte se na nepooblašcene serviserje in ne dovolite vgradnje neoriginalnih rezervnih delov.

HU

Szervizszolgálat

Mielőtt szerelőhöz fordulna:

- Ellenőrizze, hogy a hibát nem tudja-e elhárítani (lásd Hibaelhárítás).
- Ha, minden ellenőrzés ellenére, a készülék nem működik és a hiba továbbra is fennáll, hívja a legközelebbi Márkaszervizet.

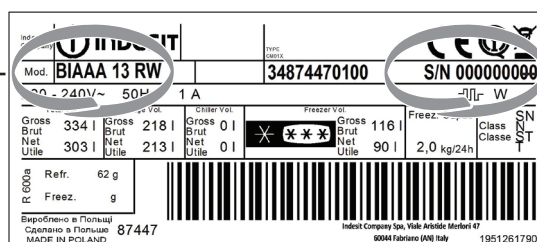
Adja meg az alábbiakat:

- a hiba típusa
- a készülék modellje (Mod.)
- sorozatszám (S/N)

Ezeket az információkat a hűtőrészben alul balra elhelyezett, a készülék tulajdonságait tartalmazó kis fémtáblán találja meg.

Ne forduljon nem hivatalos szerelőhöz és utasítsa vissza a nem eredeti alkatrészek beszerelését.

BG - модел
CZ - model
GR - μοντέλο
HR - model
RS - модел
SK - model
SI - model
HU - modell



BG - сериен номер
CZ - výrobní číslo
GR - αριθμός σειράς
HR - serijski broj
RS - број серије
SK - výrobné číslo
SI - serijska številka
HU - sorozatszám

Описание на уреда

Контролен панел

1. ВКЛ./ИЗКЛ.

Целият уред (и хладилника, и фризерното отделение) могат да се включат чрез натискане на този бутон за 2 секунди. Последно зададената стойност се появява на интерфейса. Натиснете бутона, за да изключите уреда. Звуков сигнал ще потвърди „изключването на уреда“.

2. Индикатор за температурата в ХЛАДИЛНИКА

Показва температурата хладилника.

3. Настройка на температурата в ХЛАДИЛНИКА

Позволява ви да промените циклично стойността на температурата във фризера; избраната температура се потвърждава на интерфейса.

4 индикатор SUPER. (бързо замразяване): започва да свети, когато бъде натиснат бутон SUPER.

5 Бутон SUPER. (бързо замразяване) Да се използва за замразяване на прясна храна. Когато бъде натиснат, индикаторът SUPER. започва да свети (виж Включване и употреба).

Popis zařízení

Ovládací panel

1. Zapnout / Vypnout

Celý produkt (části chladničky i mrazničky), je možné zapnout stisknutím tohoto tlačítka po dobu 2 sekund.

Poslední nastavená hodnota je uvedena na rozhraní. Stiskněte toto tlačítko pro vypnutí přístroje. Zvukový signál potvrdí “vypnutí komutace výrobku”.

2. Ukazatel teploty CHLADNIČKY

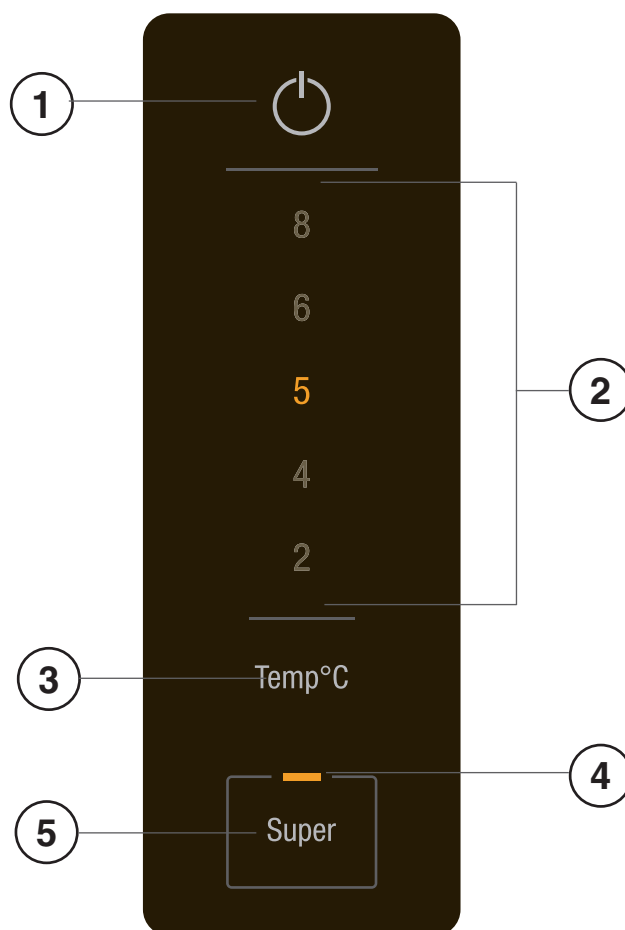
Ukazuje teplotu chladicího oddílu.

3. Nastavení teploty CHLADNIČKY

Umožní Vám změnit hodnotu teploty chladničky cyklickým způsobem, ale také potvrzuje zvolenou teplotu na rozhraní.

4 SUPER Indikátor světla (rychlé mrazení): svítí, když stisknete tlačítko SUPER.

5 Tlačítko SUPER (rychlé zmrazení) Pro použití při zmrazování čerstvých potravin. Při jeho stisknutí se rozsvítí kontrolka SUPER (viz Uvedení do provozu a použití).



Περιγραφή της συσκευής

Πίνακας χειρισμού και ελέγχου

1. ΕΝΕΡΓΟΠΟΙΗΣΗ/ΑΠΕΝΕΡΓΟΠΟΙΗΣΗ (ON/OFF)

Μπορείτε να ενεργοποιήσετε όλο το προϊόν (και το θάλαμο συντήρησης και το θάλαμο κατάψυξης) πατώντας αυτό το κουμπί για 2 δευτερόλεπτα.

Στην οθόνη εμφανίζεται η τελευταία ρυθμισμένη τιμή. Πατήστε αυτό το κουμπί αν θέλετε να απενεργοποιήσετε τη συσκευή. Ένα ηχητικό σήμα θα επιβεβαιώσει την “μετάβαση του προϊόντος σε απενεργοποιημένη κατάσταση”.

2. Ένδειξη θερμοκρασίας ΣΥΝΤΗΡΗΣΗΣ

Δείχνει τη θερμοκρασία του χώρου συντήρησης.

3. Ρύθμιση θερμοκρασίας ΣΥΝΤΗΡΗΣΗΣ

Σας επιτρέπει να αλλάξετε την τιμή της θερμοκρασίας συντήρησης, με κυκλικό τρόπο. Επίσης επιβεβαιώνει τη επιλεγμένη θερμοκρασία στη οθόνη.

4. Ενδεικτικό φωτάκι **SUPER** (ταχεία κατάψυξη): ανάβει όταν πατιέται το κουμπί **SUPER**.

5. Κουμπί **SUPER** (ταχεία κατάψυξη) Να χρησιμοποιείται για κατάψυξη νωπών τροφίμων. Όταν πατιέται ανάβει το ενδεικτικό φωτάκι **SUPER** (βλέπε Εκκίνηση και χρήση).

Opis uređaja

Kontrolna ploča

1. UKLJUČENO/ISKLJUČENO

Cijeli proizvod (odjeljci hladnjaka i zamrzivača) mogu se uključiti pritiskom na ovaj gumb u trajanju od 2 sekunde.

Zadnja podešena vrijednost prikazana je na sučelju. Pritisnite ovaj gumb za isključivanje uređaja. Zvučni signal potvrdit će “isključenje komutacije proizvoda”.

2. Indikator temperature HLADNJAKA

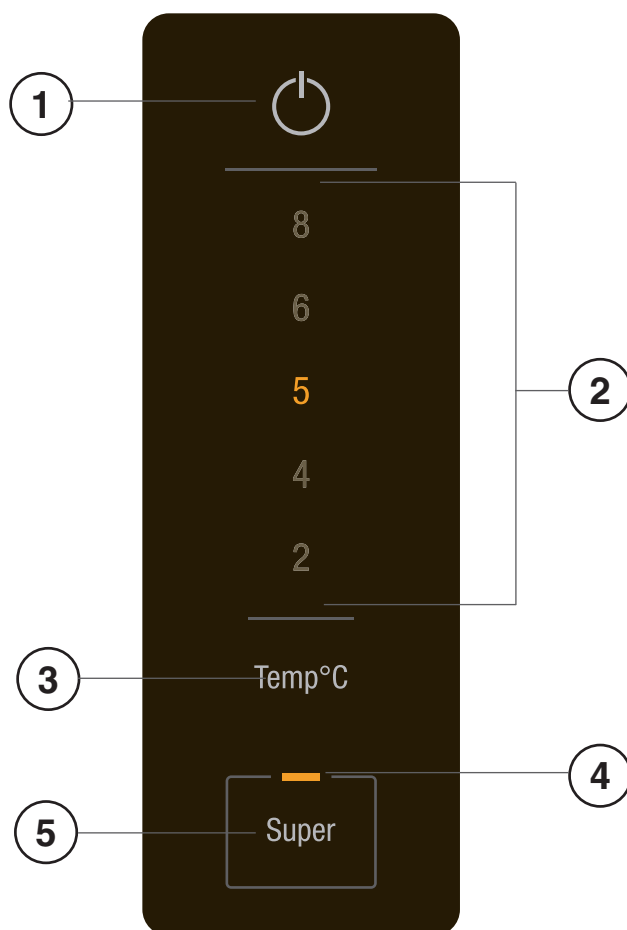
Prikazuje temperaturu odjeljka hladnjaka.

3. Postavka temperature HLADNJAKA

Omogućava vam promjenu vrijednosti temperature hladnjaka, ciklički; a također potvrđuje odabranu temperaturu na sučelju.

4. Kontrolna žaruljica **SUPER** (ubrzano zaleđivanje): pali se kad pritisnete tipku **SUPER**.

5. Tipka **SUPER** (ubrzano zaleđivanje) Treba koristiti za zamrzavanje svježe hrane. Ako je pritisnete, upalit će se kontrolna žaruljica **SUPER** (vidi “Pokretanje i uporaba”).



RS

Опис апарата

Контролни панел

1. УКЉУЧИВАЊЕ/ИСКЉУЧАВАЊЕ

Цели производ (оба фрижидер и замрзивач) се може укључити притиском на овим дугметом током 2 секунди. Последње постављена вредност показује се на интерфејсу. Притисните ово дугме да искључите уређај. Појавиће се звучни сигнал који потврђује да је „уређај искључен“.

2. Индикатор температуре ФРИЖИДЕРА

Показује температуру унутар фрижидера.

3. Поставке температуре ФРИЖИДЕРА

Омогућује вам променити вредност температуре у кружном принципу, такође потврђује изабрану температуру на интерфејсу.

4 сијалица **SUPER**. (брзо замрзавање): пали се притиском на дугме **SUPER**.

5 Дугме **SUPER**. (брзо замрзавање) Користи се за смрзавање свеже хране. Када је притиснуто пали се сијалица **SUPER**. (види Прикључивање и коришћење).

SK

Popis zariadenia

Ovládací panel

1. Zapnúť/vypnúť

Celý produkt (časť chladničky aj mrazničky), je možné zapnúť stlačením tohto tlačidla po dobu 2 sekúnd.

Posledná nastavená hodnota je uvedená na rozhraní. Stlačte toto tlačidlo pre vypnutie prístroja. Zvukový signál potvrdí "vypnutie komutácie výrobku".

2. Ukazovateľ teploty CHLADNIČKY

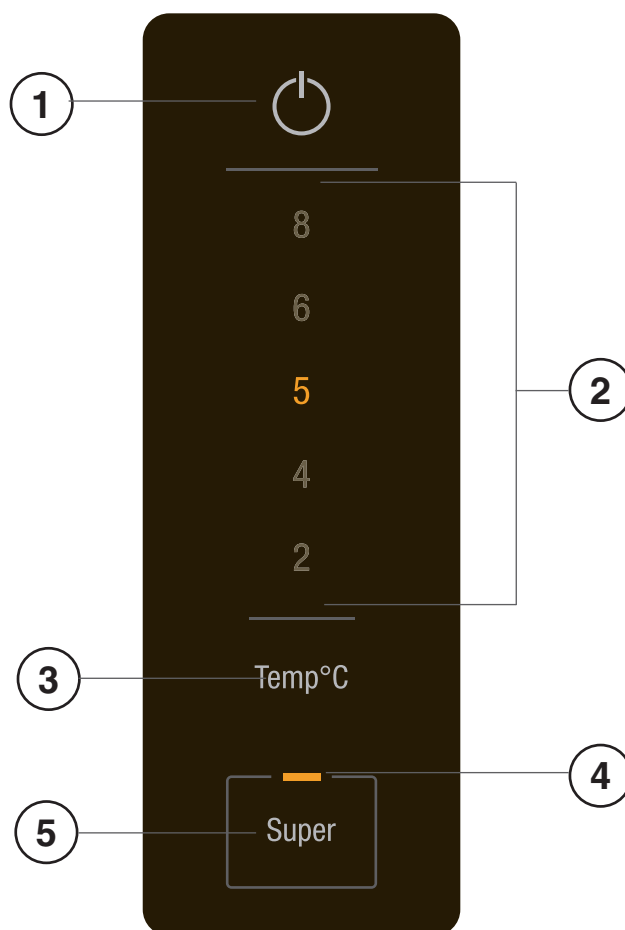
Ukazuje teplotu chladiaceho oddielu.

3. Nastavenie teploty CHLADNIČKY

Umožní Vám zmeniť hodnotu teploty chladničky cyklickým spôsobom, ale tiež potvrdzuje zvolenú teplotu na rozhraní.

4 kontrolka **SUPER** (rýchle zmrazenie): rozsvieti sa po stlačení tlačidla **SUPER**.

5 Tlačidlo **SUPER** (rýchle zamrazenie) Pre použitie pri zmrazovaní čerstvých potravín. Pri jeho stlačení sa rozsvieti kontrolka **SUPER** (viď Uvedenie do činnosti a použitie).



SI

Opis aparata

Stikalna plošča

1. VLOP / IZKLOP

Celotna naprava (oba predela hladilnika in zamrzovalnika) se lahko vklopita s pritiskom na to tipko za 2 sekundi.

Zadnja nastavljena vrednost je navedena na vmesniku. Pritisnite to tipko za izklop naprave. Zvočni signal bo potrdil izklapljanje naprave.

2. Pokazatelj temperature HLADILNIKA

Kaže temperaturo predela hladilnika.

3. Nastavitev temperature HLADILNIKA

To vam omogoča, da spremenite vrednost temperature hladilnika na ciklični način, prav tako potrjuje izbrano temperaturo na vmesniku.

4. Kontrolna lučka **SUPER** (hitro zamrzovanje): se prižge ob pritisku na tipko **SUPER**.

5. Tipka **SUPER** (hitro zamrzovanje) Se uporablja za zamrznitev svežih živil. Ob pritisku se prižge kontrolna lučka **SUPER** (glej Vklon in uporaba).

HU

A készülék leírása

Kezelőtábla

1 ON/OFF

A teljes termék (a fagyasztó- és a hűtőrekeszek is) ennek a gombnak a 2 másodpercig tartó lenyomásával kapcsolható be. Az utoljára beállított érték megjelenik az interfészen. A készülék kikapcsolásához nyomja le ezt a gombot. A "termék kikapcsolását" egy hangjelzés erősíti meg.

2 FAGYASZTÓ hőmérséklet kijelző

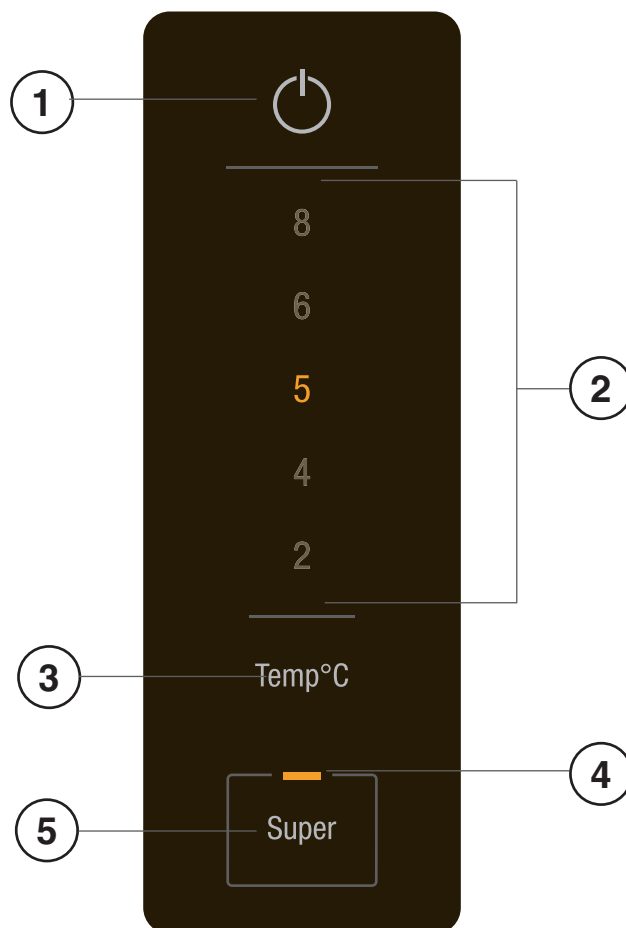
A fagyasztórekesz hőmérsékletét mutatja.

3 FAGYASZTÓ hőmérsékletének a beállítása

Lehetővé teszi a fagyasztó hőmérsékletének a ciklikus módosítását. Az interfészen meg is erősíti a kiválasztott hőmérsékletet.

4 A **SUPER** fény világít, ha megnyomta a **SUPER** gombot.

5 **SUPER** gomb (gyorsfagyasztás): Ahhoz, hogy használni, hogy fagyassza be a friss élelmiszerek. Ha megnyomjuk, a **SUPER** jelzőfény világít (lásd Indítás és használata).



Описание на уреда

Общ изглед

Инструкциите за употреба са валидни за различни модели, поради което е възможно на фигурата да са показани части различни от тези на закупения от вас уред. Описание на по-сложните устройства ще намерите на следващите страници.

- 1 Регулиращо **КРАЧЕ**.
- 2 Отделение за **СЪХРАНЕНИЕ**
- 3 Отделение за **ЗАМРАЗЯВАНЕ и СЪХРАНЕНИЕ***
- 4 Чекмедже за **ПЛОДОВЕ и ЗЕЛЕНЧУЦИ ***
- 5 **MULTI USE DRAWER*** контейнер
- 6 **WINE RACK ***
- 7 **РАФТ ***
- 8 **Крушка** (виж Поддръжка)
- 9 **AIR***
- 10 издърпваем **рафта за СЪХРАНЕНИЕ С КАПАК ***
- 11 Подвижна полица **ЗА РАЗНИ НЕЩА ***
- 12 Вадещо се **рафтче за БУТИЛКИ**

* Различаващи се по номер и/или разположение, налице само при някои модели.

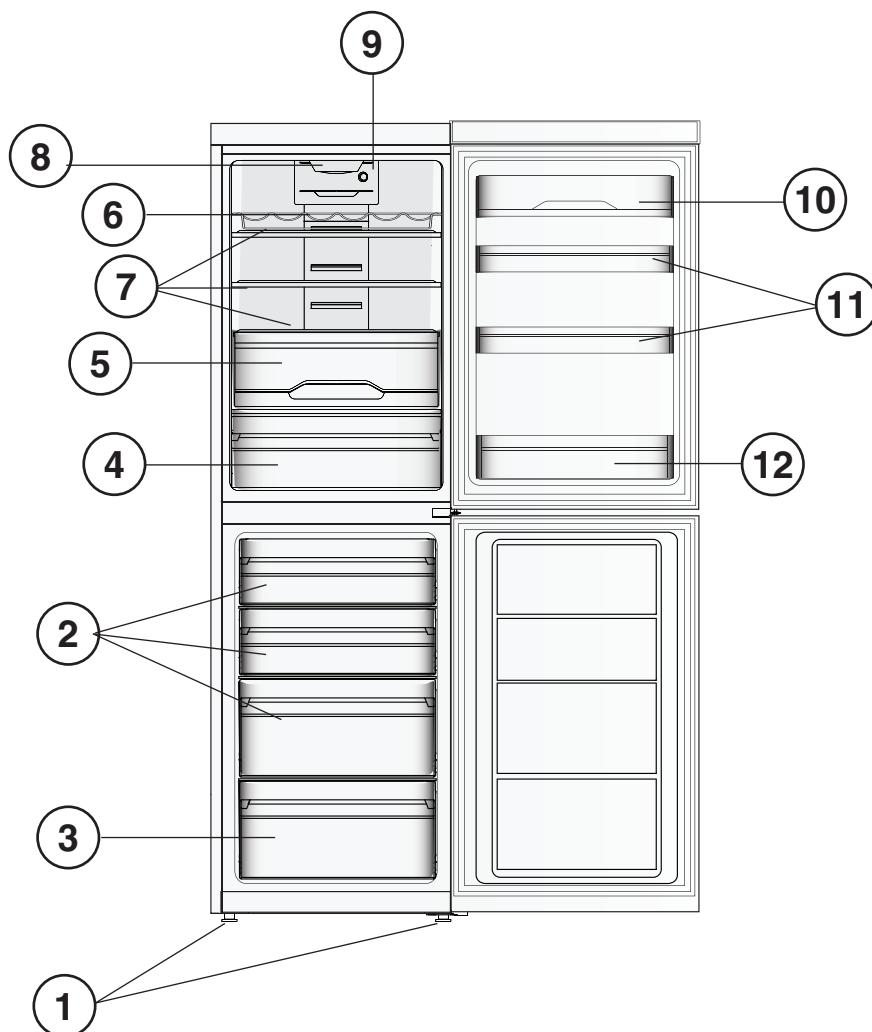
Popis zařízení

Celkový pohled

Pokyny k použití platí pro různé modely, a proto je možné, že na obrázku budou zobrazeny součásti odlišující se od zakoupeného zařízení. Popis nejsložitějších součástí je uveden na následujících stránkách.

- 1 Pícioruše de reglare.
- 2 **KONZERVAČNÍ** prostor.
- 3 **MRAZICÍ a KONZERVAČNÍ** prostor*
- 4 Zásuvka **OVOCE a ZELENINA ***
- 5 **Příhrádka MULTI USE DRAWER***
- 6 **WINE RACK ***
- 7 **POLICE ***
- 8 **ŽÁROVKA** (viz Údržba).
- 9 **AIR***
- 10 Vyjímatelná **SKLADOVACÍ** přihrádka **S KRYTEM ***
- 11 Vyjímatelný držák **NA RŮZNÉ PŘEDMĚTY ***.
- 12 **DRŽÁK NA LÁHVE**.

* Liší se v počtu a/nebo dle polohy, je součástí pouze některých modelů.



GR

Περιγραφή της συσκευής

Συνολική εικόνα

Οι οδηγίες χρήσης ισχύουν για διάφορα μοντέλα οπότε μπορεί η εικόνα να παρουσιάζει λεπτομέρειες διαφορετικές σε σχέση με εκείνες της συσκευής που αποκτήσατε. Η περιγραφή των πλέον σύνθετων αντικειμένων βρίσκεται στις ακόλουθες σελίδες.

- 1 ΠΟΔΑΡΑΚΙ ρύθμισης
- 2 Θάλαμος ΣΥΝΤΗΡΗΣΗΣ
- 3 Θάλαμος ΚΑΤΑΨΥΞΗΣ και ΣΥΝΤΗΡΗΣΗΣ*
- 4 Λεκάνη ΦΡΟΥΤΩΝ και ΛΑΧΑΝΙΚΩΝ *
- 5 ΔΟΧΕΙΟ MULTI USE DRAWER*
- 6 WINE RACK *
- 7 ΡΑΦΙ *
- 8 Λυχνία (βλέπε Συντήρηση)
- 9 AIR*
- 10 ΑΦΑΙΡΟΥΜΕΝΟ ΡΑΦΙ ΦΥΛΑΞΗΣ ΜΕ ΚΑΛΥΜΜΑ *
- 11 Αποσπώμενο ραφάκι για ΑΝΤΙΚΕΙΜΕΝΑ *
- 12 Ραφάκι ΦΙΑΛΩΝ

* Ποικίλουν ως προς τον αριθμό ή/και τη θέση, γπάρχει μόνο σε ορισμένα μοντέλα.

HR

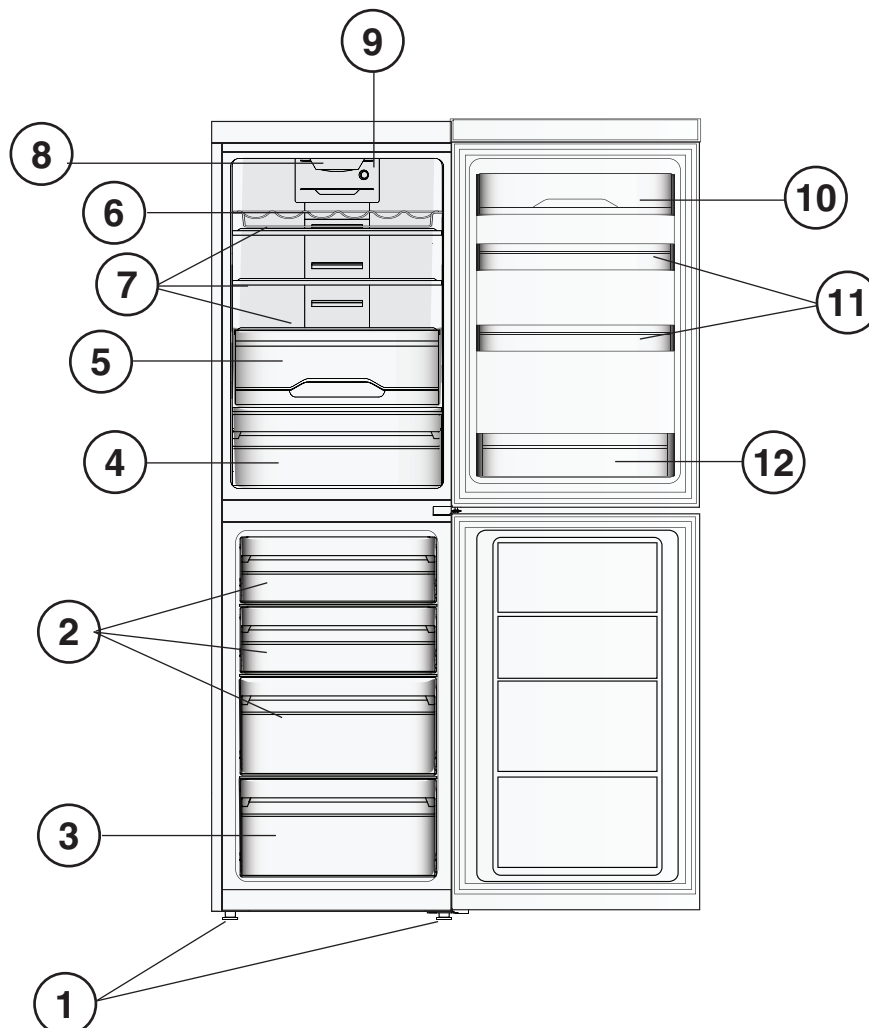
Opis uređaja

Izgled

Ove upute za uporabu odnose se na različite modele pa je moguće da slika prikazuje pojedinosti drugačije od onih na uređaju kojeg ste kupili. Opis složenijih dijelova naći ćete na stranicama koje slijede.

- 1 **NOŽICA** za podešavanje
- 2 Spremnik za **OČUVANJE**
- 3 Spremnik za **ZALEĐIVANJE** i **OČUVANJE***
- 4 Ladica za **VOĆE** i **POVRĆE ***
- 5 **MULTI USE DRAWER*** za čuvanje hrane
- 6 **WINE RACK ***
- 7 **POLICA ***
- 8 **Žaruljica** (vidi "Održavanje")
- 9 **AIR***
- 10 polica za **POHRANU** hrane **S POKLOPCEM** koja se može izvući *
- 11 Pomični pretinac za **RAZNE STVARI ***
- 12 Pretinac za **BOCE**

* Broj i/ili položaj mogu biti različiti, samo kod nekih modela.



RS

Опис апарата

Општи преглед

Упутство за употребу важи за разне моделе апарата и могуће је да се слика разликује од апарата који сте купили. Опис важнијих детаља се налази на следећим странама

- 1 **НОГАРА** за регулисање
- 2 Одељак **ЧУВАЊЕ**
- 3 Одељак **ЗАМРЗАВАЊЕ** е **ЧУВАЊЕ***
- 4 Кутија **ВОЋЕ** е **ПОВРЋЕ ***
- 5 **MULTI USE DRAWER*** посуда
- 6 **WINE RACK ***
- 7 **ПОЛИЦА ***
- 8 **Сијалица** (види Одржавање)
- 9 **AIR***
- 10 **Покретна полица за СКЛАДИШТЕЊЕ СА ПОКЛОПЦЕМ ***
- 11 **Преградак за разне производе, који може да се уклања ***
- 12 **Преградак за ФЛАШЕ**

* Варијабле за број и/или позицију, постоји само код неких модела.

SK

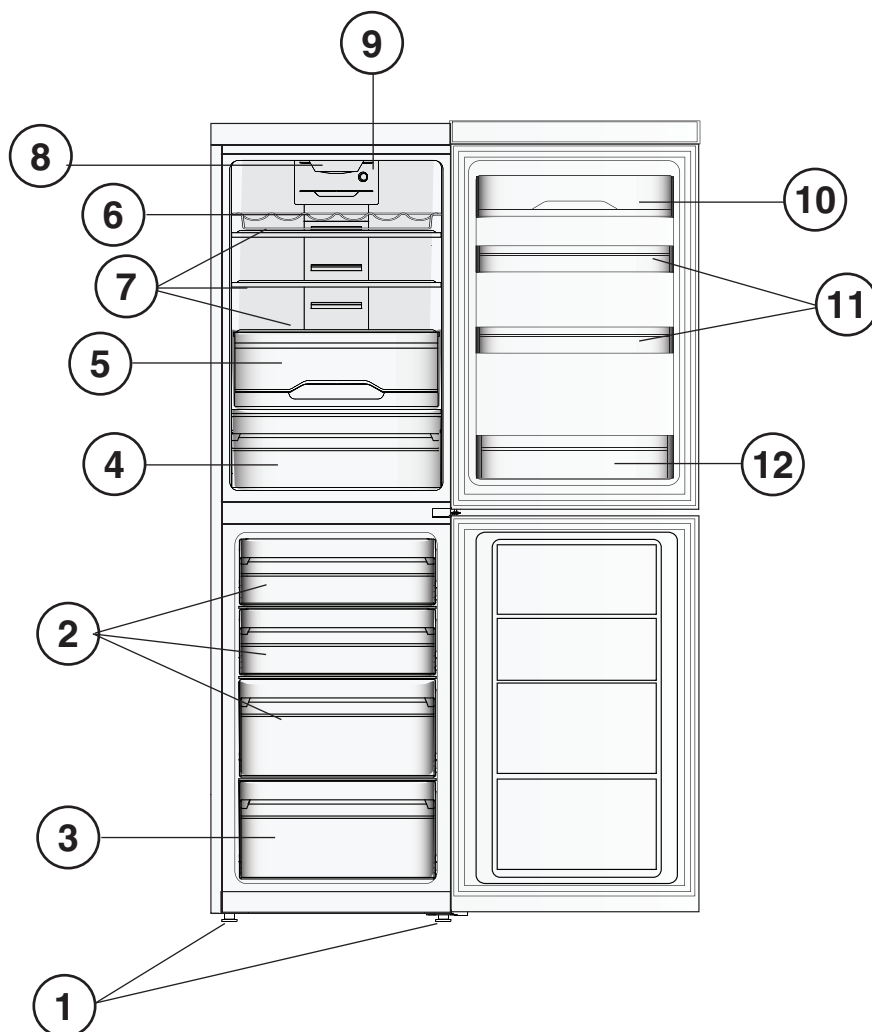
Popis zariadenia

Celkový pohľad

Pokyny na použitie platia pre rôzne modely, a preto je možné, že na obrázku budú zobrazené súčasti líšiace sa od zakúpeného zariadenia. Popis najzložitejších súčastí je uvedený na nasledujúcich stránkach.

- 1 **Nastaviteľné NOŽIČKY**
- 2 **KONZERVAČNÝ priestor**
- 3 **MRAZIACI a KONZERVAČNÝ priestor***
- 4 **Zásuvka OVOCIE a ZELENINA ***
- 5 **Priehradka MULTI USE DRAWER***
- 6 **WINE RACK ***
- 7 **POLICA ***
- 8 **ŽIAROVKA** (vid' Údržba).
- 9 **AIR***
- 10 **Vyberateľná SKLADOVACIA priehradka S KRYTOM ***
- 11 **Vytahovateľný držiak NA RÔZNE PREDMETY ***
- 12 **DRŽIAK NA FĽAŠE**

* Líšia sa počtom a/alebo podľa polohy, tvorí súčasť len niektorých modelov.



SI

Opis aparata

Skupni pogled

Navodilo za uporabo velja za različne modele, zaradi česar je možno, da slika predstavlja različne detajle glede na kupljeni aparat. Opis bolj zahtevnih delov se nahaja na naslednjih straneh.

- 1 **NOŽICA** za uravnavanje
- 2 Predal **SHRANJEVANJE**
- 3 Predal **ZAMRZOVANJE** in **SHRANJEVANJE***
- 4 Predal **SADJE** in **ZELENJAVA ***
- 5 **Posoda MULTI USE DRAWER***
- 6 **WINE RACK ***
- 7 **POLICA ***
- 8 **Lučka** (glej Vzdrževanje)
- 9 **AIR***
- 10 **izvlečljiva polica SHRAMBE s POKROVOM ***
- 11 **Kvlekljiva polica za RAZLIČNA ŽIVILA ***
- 12 **Polica za STEKLENICE**

* Se razlikuje po številki in/ali položaju, imajo samo nekateri modeli.

HU

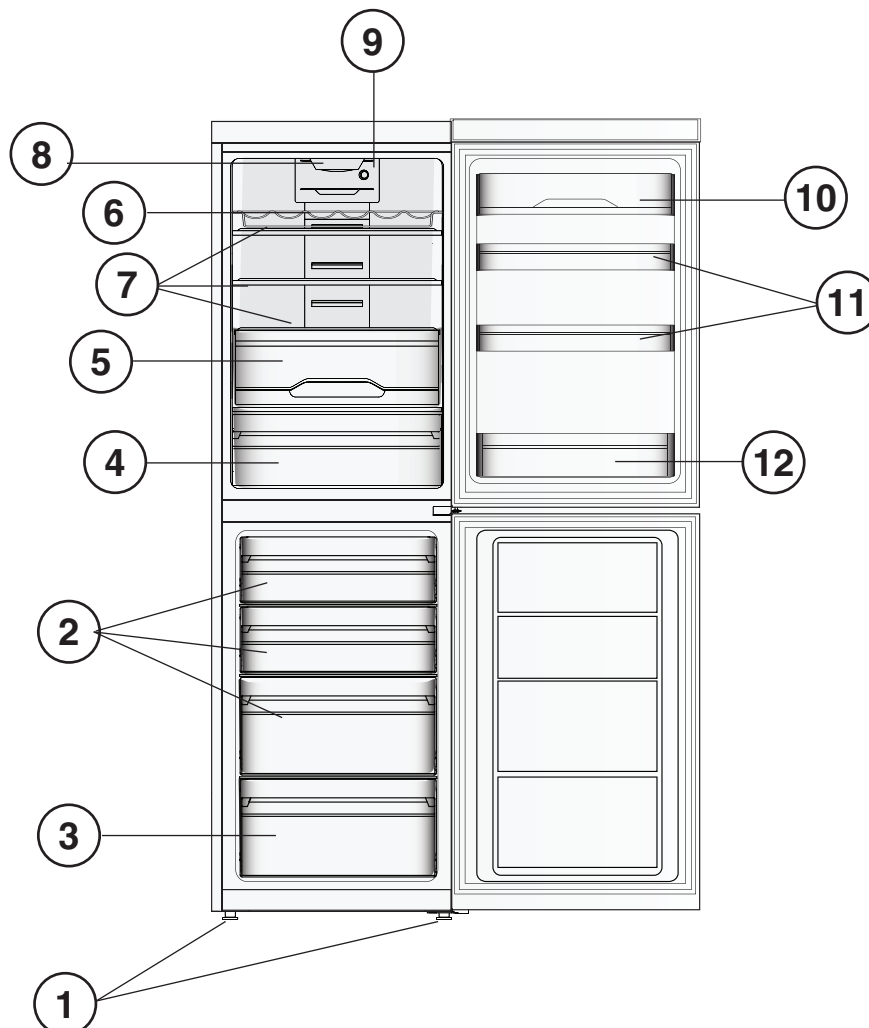
A készülék leírása

Áttekintés

A használati útmutató különböző modellekre érvényes, ezért előfordulhat, hogy az ábra bizonyos részletekben eltér az Ön által megvásárolt készüléktől. Az összetettebb részek leírását a következő oldalakon találja meg.

- 1 Állítható **LÁB**.
- 2 Vano **TÁROLÓ** fiók*.
- 3 **FAGYASZTÓ** és **TÁROLÓ** fiók*.
- 4 **GYÜMÖLCS** és **ZÖLDSÉG** tároló*
- 5 **MULTI USE DRAWER*** rekesz
- 6 **WINE RACK***.
- 7 **POLC***.
- 8 **LÁMPA** (lásd Karbantartás).
- 9 **AIR***
- 10 kihúzható **TÁROLÓ** polc **FEDÉLLEL ***
- 11 Kivehető **TÁROLÓ** polc*.
- 12 **ÜVEGTÁROLÓ** polc.

* A szám és/vagy elhelyezkedés eltérő lehet, csak bizonyos modelleknél található meg.



Инсталиране

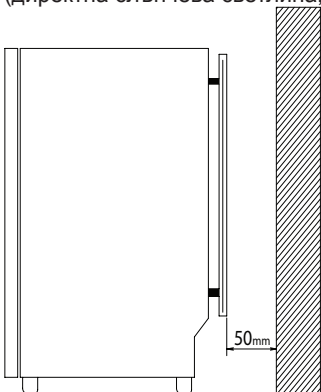
! Важно е да пазите тази книжка, за да можете във всеки един момент да направите справка с нея. В случай, че продадете или преотстъпите уреда или се преместите да живеете на друго място, уверете се, че тя върви в комплект с него, за да може новият собственик да е информиран за функционирането му и съответните препоръки.

! Прочетете внимателно инструкциите: те ще ви дадат важна информация относно инсталирането, употребата и безопасността на уреда.

Позициониране и свързване

Позициониране

1. Поставете уреда в добре проветриво и сухо помещение.
2. Не запушвайте задните вентилационни решетки: компресорът и кондензаторът излъчват топлина и изискват добро проветряване, за да функционират добре, ограничавайки потреблението на електроенергия.
3. Оставете разстояние най-малко 10 см между горната част на уреда и евентуални мебели, разположени над него, и най-малко 5 см между страничните му части и съседни мебели/стени.
4. Поставете уреда далече от източници на топлина (директна слънчева светлина, електрическа кухня и т.н.)



Нивелиране

1. Инсталирайте уреда върху равен и твърд под.
2. Ако подът не е напълно хоризонтален, компенсирайте, завивайки или развивайки предните крачета.

Свързване към електрическата мрежа

След транспортирането, позиционирайте вертикално уреда и изчакайте най-малко 3 часа преди да го свържете с електрическата инсталация. Преди да вкарате щепсела в електрическия контакт, се уверете, че:

- контактът е снабден със заземяване и отговаря на изискванията;
 - контактът е в състояние да понесе максималното силово натоварване на уреда, указано на табелката с характеристиките,
 - напрежението на захранването е в рамките на стойностите, указани на табелката с характеристиките, разположена долу вляво (напр. 220-240 V);
 - контактът е съвместим с щепсела на уреда.
- В противен случай поискайте смяната на щепсела от оторизиран техник (виж Сервизно обслужване); не използвайте удължители и разклонители.

! При инсталиран уред електрическият кабел и контактът трябва да бъдат лесно достъпни.

! Кабелът не бива да бъде прегъван или притискан.

! Кабелът трябва да бъде проверяван периодично и подменян

само от оторизирани техници (виж Сервизно обслужване).

! Производителят не носи никаква отговорност в случай на неспазване на тези правила.

Включване и употреба

Включване на уреда

! Преди да включите уреда, следвайте инструкциите по отношение на инсталирането му (виж Инсталиране).

! Преди да свържете уреда, почистете добре отделенията и аксесоарите с хладка вода и бикарбонат.

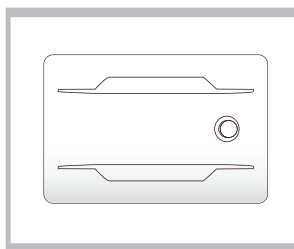
! Електронни версии са оборудвани с превключвател за защита на електродвигателя, който захранва компресора само около 8 минути след стартирането. Това става и след всяко прекъсване на електрическото захранване, желано или нежелано (спиране на тока).

1. Включете щепсела и проверете дали индикаторът за **ТЕМПЕРАТУРА НА ХЛАДИЛНИКА** се включва. Ако индикаторът не светва, натиснете бутона ON/OFF (ВКЛ./ИЗКЛ.).
2. Задайте средна стойност за **ТЕМПЕРАТУРА НА ХЛАДИЛНИКА**. След няколко часа ще е възможно да поставите храна във фризера.

AIR *

Препоръчително е да активирате AIR, натискайки противоположния бутон за подобряване на функционирането на продукта с висока температура на околната среда, ако има капки вода върху стъклени рафтове или в условия на висока влажност.

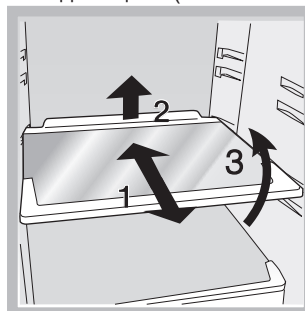
Не блокирайте входа за въздух с храна.



Как да използвате възможно най-добре хладилника

- Поставайте само студени или хладки храни, но никога топли (Вижте **MULTI USE DRAWER**, ако е наличен)
- Не забравяйте, че готвените храни не издържат по-дълго от суровите.
- Не поставяйте течности в открити съдове: те биха предизвикали повишаване на влажността и вследствие на това образуване на конденз.

РАФТОВЕ: Те са подвижни и се регулират по височина и дълбочина благодарение на специалните водачи за да се вкарват съдове или храни със значителни размери. За регулиране на височината не е необходимо рафтът да се изважда изцяло. (вижте снимката)



MULTI USE DRAWER* контейнер

Това е най-новата кутия, която предлага максимална гъвкавост, за да съхраните храната по отличен начин.

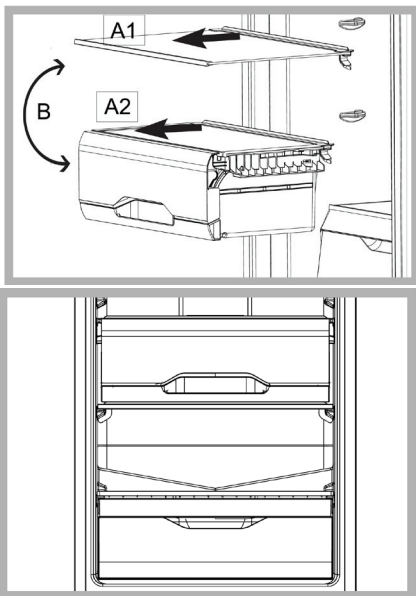
Ако сложите в ниската част на хладилното отделение, върху по-хладната кутия, става ПО_ХЛАДЕН и гарантира температура, много близка до 0°C, което е идеално за:

- съхранение на месо, риба и деликатна храна;
- бързо охлаждане на горещи храни;
- ниска температура на размразяване (потиска разпространението на микроорганизми).

В стандартни условия можете да получите температура от 0°C, в стандартни условия, когато температурата на хладилното отделение е около 4°C.

Чрез намаляване на температурата на хладилника вие понижавате температурата и на ПО-СТУСЕНОТО.

Ако го сложите в "горната" част на хладилното отделение (A1), той ще бъде подходящ за съхранение на плодове и зеленчуци, като по този начин ви дава възможността да има втора хладна кутия.



Индикатор за **ТЕМПЕРАТУРАТА***: за определяне на най-студената зона в хладилника.

1. Проверете дали на индикатора ясно се вижда надписът ОК (виж фигурата).



2. Ако надписът ОК не се появява, това означава, че температурата е прекалено висока: настройте РЕГУЛАТОРА НА ХЛАДИЛНИКА на по-висока позиция (по-студено) и изчакайте около 10 часа, докато температурата се стабилизира.
3. Проверете отново индикатора: ако е необходимо, пристъпете към нова настройка. Ако сте поставяли големи количества хранителни продукти или сте отваряли често вратата на хладилника, нормално е индикаторът да не показва ОК. Изчакайте поне 10 часа, преди да настроите регулатора на ХЛАДИЛНИКА на по-висока позиция.

Как да използвате възможно най-добре фризера

- Не замразявайте повторно хранителни продукти, които са в процес на размразяване или вече са се размразили; тези хранителни продукти трябва да бъдат сготвени, за да бъдат консумирани (в рамките на 24 часа).
- Прясната храна за замразяване не трябва да се поставя в контакт с този хранителен продукт, който вече е замразен; тя трябва да бъде поставен в долното ФРИЗЕРНО отделение и отделение за СЪХРАНЕНИЕ, което осигурява най-ниската цена на замръзване. • Не поставяйте във фризера стъклени бутилки, съдържащи течности, затворени с тапа или херметически, защото биха могли да се пръснат.
- Максималното количество хранителни продукти, които могат да се замразяват на ден е посочено на табелката с характеристиките, поставена във вътрешността на хладилното отделение долу вляво (напр.: 2 кг/24ч).
- За да разполагате с повече пространство във фризера, може да извадите евентуалните чекмеджета от местата им [с изключение на долното], като подреждате продуктите на право на решетъчните/стъклените рафтове от комплекта [където са налични].

! По време на замразяването избягвайте да отваряте вратата. ! В случай на прекъсване на електрическото захранване или повреда, не отваряйте вратата на фризера: по този начин замразените и дълбоко замразените хранителни продукти ще се запазят без да се развалят в продължение на около 12-18 часа.

! За да получите повече пространство във вътрешността на фризера, можете да извадите някои чекмеджета (и капаци, ако е необходимо), от техните гнезда, чрез поставяне на храната директно на предвидените рафтове.

Поддръжка и грижи**Изключване на електрическото захранване**

По време на дейностите по почистването и поддръжката е необходимо да изключите уреда от електрическата мрежа:

1. Натиснете бутона ON/OFF (ВКЛ./ИЗКЛ.), за да изключите уреда.
2. извадете щепсела от контакта.

Почистване на уреда

- Външните и вътрешните части и уплътненията от гума могат да се почистват с гъбичка, напоена с хладка вода и сода бикарбонат или неутрален сапун. Не използвайте разтворители, абразивни материали, избелващи препарати или амоняк.
- Вадещите се аксесоари могат да бъдат накснати в топла вода и сапун или препарат за миене на съдове. Изплакнете ги и грижливо ги подсушете.
- Гърбът на уреда е склонен да се покрива с прах, която може да бъде отстранена, след като сте изключили уреда и сте извадили щепсела от контакта, използвайки деликатно дълга накрайник на прахосмукачката, настроена на средна мощност.

Как да избегнете образуването на мухъл и неприятни миризми

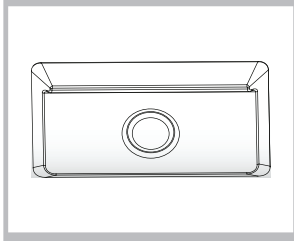
- Уредът е произведен от хигиенични материали, които не предават миризмите. За да запазите тази негова характеристика, е необходимо храните винаги да бъдат добре завити и затворени. Така ще предотвратите и образуването на петна.
- В случай, че искате да изключите уреда за продължителен

* Различаващи се по номер и/или разположение, налице само при някои модели.

период от време, почистете вътрешността му и оставете вратите отворени.

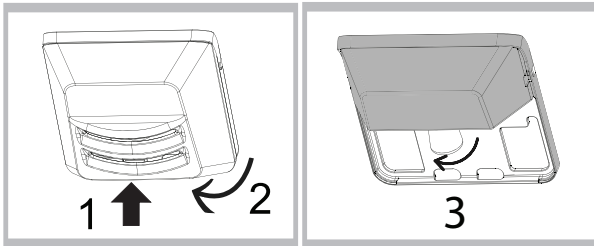
Смяна на СВЕТОДИОДНАТА* лампа

Светодиодното осветление, благодарение на мощната дифузна светлина, позволява ясен изглед на всяка храна. Ако трябва да смените светодиодната светлина, сържете се със сервизен техник



Смяна на крушката

За да смените крушката, осветяваща хладилното отделение, извадете щепсела от електрическия контакт. Следвайте долуизложените указания. Достъп до лампата ще получите, като отстраните предпазителя, както е показано на фигурата. Заменете я с нова, отговаряща на мощността, отбелязана върху на предпазителя.



Предпазни мерки и съвети

! Уредът е проектиран и конструиран в съответствие с международните норми за безопасност. Тези препоръки се дават за целите на безопасността и трябва да бъдат прочетени внимателно.



Този уред е съобразен със следните Директиви на Европейската общност:

- 2006/95/CEE от 12/12/2006 (Ниско Напрежение)
- 2004/108/CEE от 12/12/2004 (Електромагнитна Съвместимост)
- 2011/65/EU (RoHS).
- 2012/19/UE.

Обща безопасност

- Уредът е създаден за непрофесионална употреба в домашна обстановка.
- Уредът трябва да бъде използван за съхраняването и замразяването на храни, само от възрастни лица и в съответствие с инструкциите, съдържащи се в тази книжка.
- Този уред не бива да се инсталира на открито, дори ако мястото е заслонено; излагането му на дъжд и бури е много опасно.
- Не пипайте уреда с мокри или влажни ръце или крака, или когато сте боси.
- Не пипайте вътрешните охлаждащи части: има опасност да се изгорите или нараните.
- Не изваждайте щепсела от електрическия контакт, дърпайки кабела, а хващайки него самия.
- Необходимо е да изваждате щепсела от контакта преди

почистване и дейности по поддръжка. Не е достатъчно да натиснете бутона **ON/OFF** върху дисплея, за да изключите напълно електрозахранването.

- При повреда в никакъв случай не се опитвайте да поправите уреда, достигайки до вътрешните механизми.
- Не използвайте остри и режещи прибори или електроуреди вътре в отделението за съхранение на замразени хранителни продукти, ако същите не са от вида, препоръчан от производителя.
- Не слагайте в устата си кубчета лед, току-що извадени от фризера.
- Този уред не е предназначен за употреба от лица (включително деца) с ограничени физически, сетивни или умствени способности, или без опит и познания, освен в случаите, когато са наблюдавани или обучени за ползване на уреда от лице, носещо отговорност за тяхната безопасност. Децата трябва да бъдат наблюдавани, за да не си играят с уреда.
- Опаковките не са играчки за деца.

Изхвърляне

- Изхвърляне на амбалажния материал: спазвайте местните норми, така амбалажът може да бъде използван повторно.
- Изхвърляне на стария уред: СПАЗВАЙТЕ ЗАКОНОДАТЕЛСТВОТО В ТАЗИ ОБЛАСТ. Хладилниците и фризерите съдържат в охладителната си система и изолацията газ изобутан и циклопентан, които, ако попаднат в околната среда, могат да бъдат опасни за нея. СЛЕДОВАТЕЛНО ИЗБЯГВАЙТЕ УВРЕЖДАНЕТО НА ТВЪРДИТЕ ТРЪБОПРОВОДИ.
- Преди да изхвърлите стария уред за старо желязо, направете го неизползваем, отрязвайки кабела на електрическото захранване и отстранявайки устройствата за затваряне на вратите.

Как да пестите, опазвайки околната среда

- Инсталирайте уреда на прохладно и добре проветриво място, предпазвайте го от пряко излагане на слънчевите лъчи, не го поставяйте в близост до източници на топлина.
- За да поставяте и изваждате храните, отваряйте вратите на уреда за възможно най-кратко време. Всяко отваряне на вратите води до значителен разход на електроенергия.
- Не препълвайте уреда с прекалено много хранителни продукти: за доброто им съхранение, студът трябва да може да циркулира свободно. Ако циркулацията е възпрепятствана, компресорът ще работи непрекъснато.
- Не поставяйте в уреда топли храни: те биха повишили вътрешната температура, принуждавайки компресора да работи усилено, изразходвайки много електроенергия.
- Размразявайте уреда в случай, че се образува лед (виж *Поддръжка*); дебел слой лед прави по-трудно изстудяването на хранителните продукти и повишава потреблението на електроенергия.

Аномалии и решения

Може да се случи така, че уредът да не работи. Преди да се обадите в центъра за сервизно обслужване (виж Сервизно обслужване), проверете дали не става въпрос за проблем, който лесно може да бъде разрешен с помощта на следния списък.

Интерфейсът е изключен.

- Щепселът не е включен в контакта или не може да създаде контакт, или няма достатъчно електричество.

Двигателят не тръгва.

- Уредът е снабден с предпазно устройство за управление на двигателя (виж *Включване и употреба*).

а) Алармата е задействана.

а) Вратата на хладилника е оставена отворена в продължение на повече от две минути.

Звукът престава при затварянето на вратата. Или не е следвана правилната процедура за изключване (*виж Поддръжка*).

Когато хладилникът или фризерът охлаждат слабо.

- Вратите не се затварят добре или уплътненията са увредени.
- Вратите се отварят прекалено често.
- Неправилна ТЕМПЕРАТУРА НА ФРИЗЕРА (*вижтеописанието*).
- Хладилникът или фризерът са препълнени.

Хранителните продукти в хладилника замръзват.

- Неправилна ТЕМПЕРАТУРА НА ФРИЗЕРА (*вижтеописанието*).
- Хранителните продукти са в контакт със задната стена.

Двигателят работи непрекъснато.

- Бутонът SUPER (БЪРЗО ЗАМРАЗЯВАНЕ) е натиснат: жълтият индикатор **SUPER**. БЪРЗО ЗАМРАЗЯВАНЕ) свети (*вижте описанието*).
- Вратата не е добре затворена или се отваря постоянно.
- Температурата на околната среда е много висока.

Уредът издава прекалено силен шум.

- Уредът не е нивелиран добре (*виж Инсталиране*).
- Уредът е инсталиран между мебели или предмети, които вибрират и издават шум.
- Охлаждащият газ в системата издава лек шум, дори когато компресорът не работи: това не е дефект, а нещо нормално.

Температурата на някои външни части на хладилника е висока

- Високите температури са необходими, за да се избегне образуването на конденз в някои зони на уреда.

Instalace

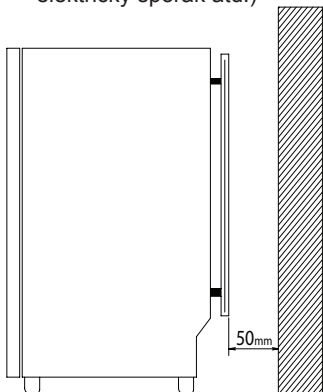
! Je důležité uschovat tento návod za účelem jeho další konzultace. V případě prodeje, darování nebo stěhování se ujistěte, že zůstane spolu se zařízením, aby informoval nového vlastníka o jeho činnosti a o příslušných upozorněních.

! Pozorně si přečtěte uvedené pokyny: obsahují důležité informace týkající se instalace, použití a bezpečnosti.

Umístění a zapojení

Umístění

1. Zařízení umístěte do dobře větraného prostoru s nízkou vlhkostí.
2. Ponechte zadní ventilační otvory volně přístupné: Kompresor a kondenzátor jsou zdroji tepla a ke své činnosti charakterizované úsporou elektrické energie vyžadují dobrou ventilaci.
3. Mezi horní částí zařízení a případným nábytkem nacházejícím se nad zařízením ponechte vzdálenost alespoň 10 cm a mezi bočními stěnami a nábytkem/bočními stěnami alespoň 5 cm.
4. Zařízení umístěte dále od zdrojů tepla (přímé sluneční světlo, elektrický sporák atd.)



Umístění do vodorovné polohy

1. Zařízení nainstalujte na pevnou rovnou podlahu.
2. V případě, že podlaha není dokonale vodorovná, vykompenzujte zjištěné rozdíly odšroubováním nebo zašroubováním předních nožiček.

Elektrické zapojení

Následně po přepravě umístěte zařízení do svislé polohy a před jeho připojením do elektrického rozvodu vyčkejte alespoň 3 hodiny. Před zasunutím zástrčky do zásuvky elektrického rozvodu se ujistěte, že:

- Je zásuvka řádně uzemněna zákonně předepsaným způsobem;
- je zásuvka schopna unést maximální příkon spotřebiče,
- se napájecí napětí nachází v rozsahu hodnot uvedených na identifikačním štítku umístěném vlevo dole (např. 220-240 V);
- je zásuvka kompatibilní se zástrčkou zařízení. V opačném případě požádejte o výměnu autorizovaného technika (viz *Servisní služba*); nepoužívejte prodlužovací kabely ani rozvodky.

! Po ukončení instalace zařízení musí být elektrický kabel a zásuvka elektrického rozvodu lehce dostupné.

! Kabel nesmí být vystaven ohýbání nebo stlačování.

! Kabel musí být podrobován pravidelným kontrolám a smí být nahrazen pouze autorizovanými technikami (viz *Servisní služba*).

! Výrobce odmítá jakoukoli odpovědnost za případy, kdy nebudou dodržena uvedená pravidla.

Uvedení do provozu a použití

Uvedení zařízení do provozu

! Před uvedením zařízení do provozu se řiďte pokyny pro instalaci (viz *Instalace*).

! Před zapojením zařízení dokonale vyčistěte jednotlivé prostory a příslušenství vlažnou vodou a bikarbonátem.

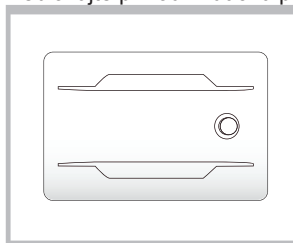
! Elektronická verze je vybavena spínačem ochrany motoru, který spustí kompresor jen asi 8 minut po spuštění. K uvedenému opožděnému uvedení do činnosti dojde po každém (úmyslném nebo neúmyslném) přerušení elektrického napájení (výpadku).

1. Připojte zástrčku a zkontrolujte, zda se zapne indikátor TEPLoty CHLADNIČKY. Pokud indikátor zůstává vypnutý, stiskněte prosím tlačítko ON/OFF .
2. Nastavte TEPLOTU CHLADNIČKY na průměrnou hodnotu. Po několika hodinách bude možné do chladničky vložit potraviny.

AIR *

Doporučuje se povolit VZDUCH stiskem na vhodného tlačítka pro zlepšení fungování výrobku při vysoké teplotě prostředí v případě, že se vyskytují kapky vody na skleněných policích nebo v podmínkách s vysokou vlhkostí.

Neblokujte přívod vzduchu potravinami.

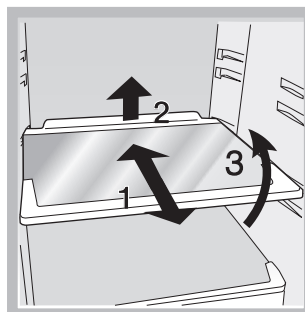


Optimální způsob použití chladničky

- Vkládejte dovnitř pouze chladná nebo vlažná jídla, ne však teplá (Pokud je součástí, viz **MULTI USE DRAWER**)
- Pamatujte, že varené potraviny si udržují své vlastnosti kratší dobu než syrové.
- Nevkládejte dovnitř tekutiny v otevřených nádobách: způsobily by zvýšení vlhkosti s následnou tvorbou kondenzátu.

POLICE :

Díky speciálním vodičkám jsou odnímatelné a nastavitelné do výšky a hloubky (sloužících k zasunutí prostorných nádob nebo potravin. Nastavení výšky nevyžaduje úplné vytažení police.viz obrázek),



MULTI USE DRAWER zásobník *

Je to nový zásobník, který nabízí maximální flexibilitu pro uskladnění potravin vynikajícím způsobem.

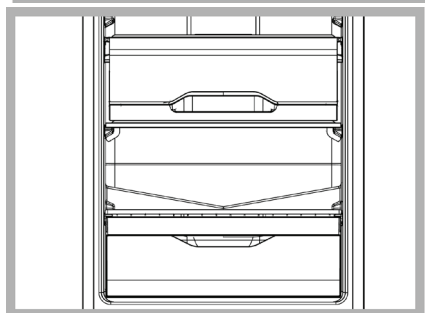
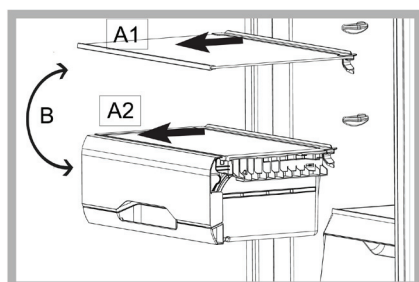
Pokud ho položíte do dolní části chladničky, na zásobník ovoce, bude CHLADNĚJŠÍ, čímž zaručí teplotu velmi blízko k 0°C, což je ideální pro:

- skladování masa, ryb a lahůdek;
- pro rychlé zchlazení horkého jídla;
- pro rozmrazování při nízkých teplotách (zabraňuje proliferaci mikroorganismů).

Za standardních podmínek můžete získat teplotu 0°C, kdy bude mít chladič prostor chladničky teplotu přibližně 4°C.

Snížením teploty chladničky snížíte také teplotu prostoru CHLADICÍ části.

Pokud ho dáte do "horní" části chladničky (A1), bude vhodný pro skladování ovoce a zeleniny, čímž získáte možnost mít druhý box na ovoce.



Ukazatel **TEPLoty***: k určení nejchladnější zóny chladničky.

1. Zkontrolujte, zda je na ukazateli dobře viditelný nápis OK (viz obrázek).



2. Když se nezobrazí nápis OK, znamená to, že je teplota příliš vysoká: nastavte otočný knoflík REŽIMU ČINNOSTI CHLADNIČKY do jedné z vyšších poloh (odpovídajících vyššímu chladu) a vyčkejte přibližně 10 h až po stabilizaci teploty.
3. Opětovně zkontrolujte ukazatel: dle potřeby přistupte k novému nastavení. Je zcela běžným jevem, že po vložení velkého množství potravin nebo po častém otevírání chladničky ukazatel nezobrazuje OK. Před nastavením otočného knoflíku REŽIMU ČINNOSTI CHLADNIČKY do vyšší polohy vyčkejte nejméně 10 h.

* Liší se v počtu a/nebo dle polohy, je součástí pouze některých modelů.

Optimální způsob použití mrazničky

- Nezmrázujte znovu potraviny, které se rozmrazují nebo již jsou rozmrazeny; tyto potraviny je třeba uvařit a následně zkonzumovat (do 24 hodin).
- Čerstvé potraviny ke zmrazení neumísťujte v kontaktu s již zmrazenými potravinami; umísťte je ve spodním "Mrazicí" a "Úložný" priestor, které poskytují nejlepší podmínky pro mrazení.
- Nevkládejte do mrazničky uzavřené nebo hermeticky utěsněné skleněné láhve obsahující tekutiny. Mohlo by dojít k jejich roztržení.
- Maximální denní množství potravin ke zmrazení je uvedeno na identifikačním štítku, umístěném v levé dolní části chladičového prostoru (například: 2Kg/24h).

! Pro zajištění dostatečného pohybu vzduchu uvnitř mrazničky se doporučuje ponechat ventilační otvory volné a nezakrývat je jídlu nebo nádobami.

! Během zmrazování potravin neotvírejte dvířka mrazničky.

! V případě přerušení dodávky elektrického proudu nebo při výskytu závady neotvírejte dvířka mrazničky: použitím uvedeného postupu lze uchovat mražená a zmražená jídla beze změny jejich vlastností přibližně 12-18 hodin.

! Pokud chcete získat více místa uvnitř své mrazničky, můžete odstranit některé zásuvky z jejich míst (případně i záklopký) umístěním potravin přímo na k tomu určených policích.

Údržba a péče**Vypnutí přívodu elektrického proudu**

Během čištění a údržby je třeba odizolovat zařízení od napájecího přívodu:

1. Stiskněte tlačítko ON/OFF pro vypnutí přístroje.
2. odpojte zástrčku ze zásuvky.

Vyčištění zařízení

- Vnější a vnitřní části i pryžová těsnění je možné čistit houbou navlhčenou ve vlažné vodě a bikarbonátu sodném nebo neutrálním mýdlem. Nepoužívejte rozpouštědla, abrazivní prostředky, bělidlo ani amoniak.
- Vyjímatelné příslušenství může být namočen v teplé vodě s mýdlem nebo čistícím prostředkem na nádobí. Opláchněte je a důkladně osušte.
- Zadní strana zařízení má tendenci pokrýt se prachem, který je možné po vypnutí zařízení a po odpojení zástrčky ze zásuvky elektrického rozvodu opatrně odstranit, a to dlouhým nástavcem vysavače, nastaveného na střední výkon.

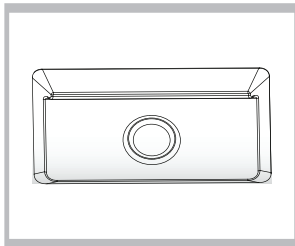
Zabránění tvorbě plísní a nepříjemných zápachů

- Zařízení bylo vyrobeno z hygienicky nezávadných materiálů, které nepřenášejí zápachy. Za účelem zachování této vlastnosti je třeba, aby byla jídla neustále chráněna a řádně uzavřena. Zabráni se tak tvorbě skvrn.
- V případě předpokládané dlouhodobé nečinnosti zařízení vyčistěte jeho vnitřek a nechejte otevřená dvířka.

Výměna LED* světla

LED osvětlení, díky silnému rozptýlenému světlu, poskytuje jasný pohled na každé jídlo.

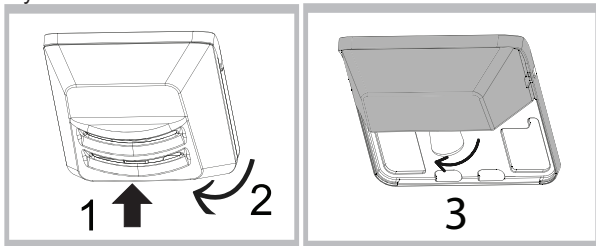
Pokud potřebujete vyměnit LED světlo, obraťte se na technický servis.



Výměna žárovky

Při výměně žárovky osvětlení chladicího prostoru odpojte zástrčku ze zásuvky elektrického rozvodu. Řiďte se níže uvedenými pokyny. Přístup k žárovce po odstranění ochranného krytu způsobem naznačeným na obrázku.

Vyměňte ji za obdobnou, s příkonem uvedeným na ochranném krytu



Opatření a rady

! Toto zařízení bylo navrženo a vyrobeno ve shodě s mezinárodními bezpečnostními předpisy. Tato upozornění jsou uváděna z bezpečnostních důvodů a musí být pozorně přečtena.



Tento spotřebič je ve shodě s následujícími směrnicemi Evropské unie:

- 2006/95/CEE z 12/12/2006 (Nízké napětí)
- 2004/108/CEE z 12/12/2004 (Elektromagnetická kompatibilita).
- 2011/65/EU (RoHS).
- 2012/19/UE.

Základní bezpečnostní opatření

- Zařízení bylo navrženo pro neprofesionální použití v domácnosti.
- Zařízení musí být používáno k uložení a ke zmrazování jídel pouze dospělými osobami a dle pokynů uvedených v tomto návodu.
- Zařízení nesmí být nainstalováno na otevřeném prostoru, a to ani v případě, že se jedná o prostor krytý přístřeškem; jeho vystavení dešti a bouřkám je velice nebezpečné.
- Nedotýkejte se zařízení bosýma nohama nebo mokřýma či vlhkýma rukama či nohama.
- Nedotýkejte se vnitřních chladicích součástí: existuje nebezpečí popálení nebo poranění.
- Neodpojujte zástrčku ze zásuvky elektrického rozvodu potažením za kabel, ale řádným uchopením zástrčky.
- Před zahájením čištění a údržby je třeba odpojit zástrčku ze zásuvky elektrického rozvodu.
Pro odstranění elektrického kontaktu nestačí stisknout na déle než dvě sekundy tlačítko ZAP./VYP. na displeji.
- Při výskytu závady v žádném případě nezasahujte do vnitřních mechanismů ve snaze závadu odstranit.
- Uvnitř jednotlivých prostor určených ke konzervaci mražených potravin nepoužívejte ostré a zahrocené předměty ani elektrická zařízení, která nejsou doporučena výrobcem.

- Nevkládejte si do úst kostky ledu, které jste právě vytáhli z mrazničky.
- Toto zařízení se považuje za nevhodné pro použití ze strany osob (včetně dětí) se sníženými fyzickými, senzorickými nebo duševními schopnostmi nebo osob bez zkušeností a znalostí, s výjimkou případu, kdy jsou pod dohledem osoby zodpovědné za jejich bezpečnost ohledně použití zařízení. Děti by měly být neustále pod dohledem, aby se zajistilo, že si nehrají se zařízením.
- Obaly nejsou hračkami pro děti.

Likvidace

- Likvidace obalového materiálu: dodržujte místní předpisy za účelem opětovného využití obalů.
- Evropská směrnice 2002/96/EC o odpadních elektrických a elektronických zařízeních stanovuje, že staré domácí elektrické spotřebiče nesmí být odkládány do běžného netříděného domovního odpadu. Staré spotřebiče musí být odevzdány do odděleného sběru, a to za účelem recyklace a optimálního využití materiálů, které obsahují, a z důvodu předcházení negativním dopadům na lidské zdraví a životní prostředí. Symbol "přeškrtnuté popelnice" na výrobku vás upozorňuje na povinnost odevzdat zařízení po skončení jeho životnosti do odděleného sběru.
Spotřebitelé by měli kontaktovat příslušné místní úřady nebo svého prodejce ohledně informací týkajících se správné likvidace starého zařízení.

Úspora energií a ochrana životního prostředí

- Nainstalujte zařízení do chladného a dobře větraného prostředí, nevystavujte jej působení přímého slunečního světla a neumísťujte jej do blízkosti zdrojů tepla.
- Při vkládání a vyjímání potravin udržujte dvířka co nejméně otevřená.
Každé otevření dvířek způsobuje výrazný únik energie.
- Nenaplňujte zařízení nadměrným množstvím potravin: dobrá konzervace je podmíněna volným pohybem chladu. Když se zabrání cirkulaci, kompresor bude pracovat nepřetržitě.
- Nevkládejte ještě teplá jídla: zvýšila by vnitřní teplotu a přinutila kompresor k nadměrnému výkonu, provázenému plýtváním elektrickou energií.
- V případě vytvoření námrazy odmrázte zařízení (viz Údržba); vrstva ledu o velké tloušťce způsobuje obtížné odevzdávání chladu potravinám a zvyšuje spotřebu energie.

Závady a způsob jejich odstranění

Může se stát, že zařízení nebude fungovat. Dříve, než se obrátíte na Servisní službu (viz Servisní služba), s pomocí následujícího seznamu zkontrolujte, zda se nejedná o snadno odstranitelný problém.

Rozhraní je vypnuto.

- Zástrčka není zasunuta do zásuvky, nebo není dostatečně silná k vytvoření kontaktu, nebo v domě není elektřina.

Nedochází k uvedení motoru do chodu.

- Zařízení je vybaveno jističem (viz Uvedení do provozu a použití).

a) Je zapnut akustický signál alarmu.

- a) Dvířka chladničky zůstala otevřena déle než dvě minuty.
K vypnutí akustického signálu dojde při zavření dvířek. Nebo nebylo provedeno správné vypnutí (viz Údržba).

Chladnička a mraznička chladí nedostatečně.

- Dvířka řádně nedoléhají nebo jsou poškozena těsnění.
- Dvířka jsou otevírána příliš často.
- TEPLOTA CHLADNIČKY je nesprávná (viz Popis).
- Chladnička nebo mraznička je příliš naplněna.

Potraviny v mrazničce se zmrazují příliš.

- TEPLOTA CHLADNIČKY je nesprávná (viz Popis).
- Potraviny se dotýkají zadní stěny.

Motor zůstává v chodu bez přerušení.

- Bylo stisknuto tlačítko SUPER: žlutý indikátor SUPER svítí (viz Popis).
- Dvířka nejsou správně zavřena nebo jsou otevírána příliš často.
- Teplota vnějšího prostředí je příliš vysoká.

Zařízení vydává nadměrný hluk.

- Zařízení nebylo řádně uvedeno do vodorovné polohy (viz Instalace).
- Zařízení bylo nainstalováno mezi kusy nábytku nebo předměty, které vibrují a vydávají hluk.
- Chladicí plyn uvnitř zařízení produkuje lehký hluk i při zastaveném kompresoru: Nejedná se o závadu, ale o zcela běžný jev.

Teplota některých vnějších částí chladničky je vysoká

- Vysoké teploty jsou potřebné k zabránění tvorby kondenzátu ve specifických zónách výrobku.

Εγκατάσταση

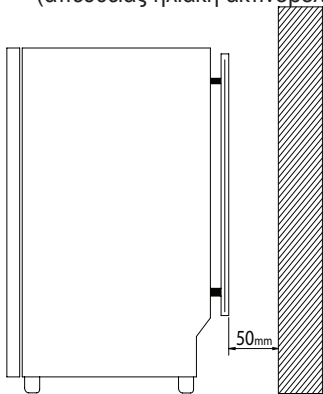
! Είναι σημαντικό να διατηρήσετε το εγχειρίδιο αυτό για να μπορείτε να το συμβουλευέστε οποιαδήποτε στιγμή. Σε περίπτωση πώλησης, παραχώρησης ή μετακόμισης, βεβαιωθείτε ότι αυτό παραμένει μαζί με τη συσκευή για την πληροφόρηση του νέου ιδιοκτήτη για τη λειτουργία και τις σχετικές προειδοποιήσεις.

! Διαβάστε προσεκτικά τις οδηγίες: υπάρχουν σημαντικές πληροφορίες για την εγκατάσταση, τη χρήση και την ασφάλεια.

Τοποθέτηση και σύνδεση

Τοποθέτηση

1. Τοποθετήστε τη συσκευή σε χώρο καλά αεριζόμενο και χωρίς υγρασία.
2. Μην φράζετε τις πίσω γρίλιες αερισμού: ο συμπιεστής και ο συμπυκνωτής εκπέμπουν θερμότητα και απαιτούν καλό αερισμό για να λειτουργούν καλά και να περιορίζεται η κατανάλωση ηλεκτρικού.
3. Αφήστε μια απόσταση τουλάχιστον 10 cm μεταξύ του επάνω μέρους της συσκευής και των ενδεχόμενων υπερκείμενων επίπλων και τουλάχιστον 5 cm μεταξύ των πλαϊνών και πλευρικών επίπλων/τοίχων.
4. Τοποθετήστε τη συσκευή μακριά από πηγές θερμότητας (απευθείας ηλιακή ακτινοβολία, ηλεκτρική κουζίνα κλπ.)



Οριζοντίωση

1. Εγκαταστήστε τη συσκευή σε δάπεδο ίσιο και ανθεκτικό.
2. Αν το δάπεδο δεν είναι απόλυτα επίπεδο, αντισταθμίστε ξεβιδώνοντας ή βιδώνοντας τα πρόσθια ποδαράκια.

Ηλεκτρική σύνδεση

Μετά τη μεταφορά, τοποθετήστε τη συσκευή κατακόρυφα και περιμένετε τουλάχιστον 3 ώρες πριν τη συνδέσετε στην ηλεκτρική εγκατάσταση. Πριν βάλετε το βύσμα στην ηλεκτρική πρίζα, βεβαιωθείτε ότι:

- η πρίζα διαθέτει γείωση και τηρεί τις εκ του νόμου προδιαγραφές
- η πρίζα είναι σε θέση να δεχτεί το μέγιστο φορτίο ισχύος της μηχανής,
- η τάση τροφοδοσίας κυμαίνεται εντός των τιμών της ταμπελίτσας χαρακτηριστικών, που βρίσκεται κάτω αριστερά (π.χ. 220-240 V)
- η πρίζα είναι συμβατή με το βύσμα της συσκευής.
Σε αντίθετη περίπτωση ζητήστε την αντικατάσταση του βύσματος από εξουσιοδοτημένο τεχνικό (βλέπε Τεχνική Υποστήριξη). Μην χρησιμοποιείτε προεκτάσεις και πολύπριζα.

! Με την εγκατάσταση της συσκευής, το ηλεκτρικό καλώδιο και η ηλεκτρική πρίζα πρέπει να είναι εύκολα προσβάσιμες.

! Το καλώδιο δεν πρέπει να διπλώνει ή να συμπιέζεται.

! Το καλώδιο πρέπει να ελέγχεται περιοδικά και να αντικαθίσταται μόνο από εξουσιοδοτημένους τεχνικούς (βλέπε Τεχνική Υποστήριξη).

! Η επιχείρηση αποποιείται κάθε ευθύνης όταν δεν τηρούνται οι κανόνες αυτοί.

Εκκίνηση και χρήση

Εκκίνηση της συσκευής

! Πριν εκκινήσετε τη συσκευή, ακολουθήστε τις οδηγίες για την εγκατάσταση (βλέπε Εγκατάσταση).

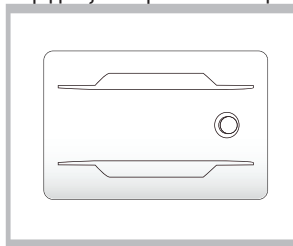
! Πριν συνδέσετε τη συσκευή καθαρίστε καλά τους θαλάμους και τα αξεσουάρ με χλιαρό νερό και διπτανθρακικό.

! Οι ηλεκτρονικές εκδόσεις είναι εξοπλισμένες με διακόπτη προστασίας μοτέρ ο οποίος ενεργοποιεί το συμπιεστή μόνο αφού έχουν περάσει περίπου 8 λεπτά από την έναρξη λειτουργίας. Αυτό συμβαίνει και μετά από κάθε διακοπή ηλεκτρικής τροφοδοσίας, εκούσιας ή ακούσιας (black out).

1. Συνδέστε το φις και ελέγξτε ότι ανάβει η ενδεικτική λυχνία ΘΕΡΜΟΚΡΑΣΙΑ ΣΥΝΤΗΡΗΣΗΣ. Αν η ενδεικτική λυχνία παραμένει σβηστή, πιέστε το κουμπί ON/OFF.
2. Ρυθμίστε τη ΘΕΡΜΟΚΡΑΣΙΑ ΣΥΝΤΗΡΗΣΗΣ σε μια μεσαία τιμή. Μετά από λίγες ώρες μπορείτε να τοποθετήσετε τρόφιμα στη συντήρηση.

AIR *

Συνιστάται να ενεργοποιήσετε την κυκλοφορία ΑΕΡΑ στο απέναντι κουμπί για να βελτιώσετε τη λειτουργία του προϊόντος όταν είναι υψηλή η θερμοκρασία του περιβάλλοντος, αν υπάρχουν σταγόνες νερού πάνω στα γυάλινα ράφια ή σε συνθήκες υψηλής υγρασίας. Μην φράζετε την είσοδο αέρα με τρόφιμα.

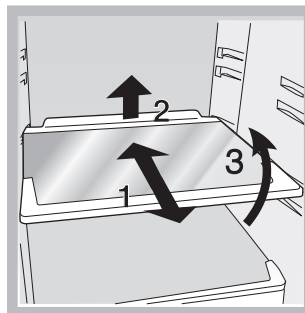


Πώς να χρησιμοποιείτε καλύτερα το ψυγείο

- Εισάγετε μόνο κρύα τρόφιμα ή χλιαρά, όχι ζεστά (Βλέπε **MULTI USE DRAWER**, όπου υπάρχει στον εξοπλισμό)
- Να θυμόσαστε ότι τα μαγειρεμένα τρόφιμα δεν διατηρούνται περισσότερο από τα ωμά.
- Μην εισάγετε υγρά σε δοχεία ακάλυπτα: θα προκαλούσαν αύξηση της υγρασίας με αποτέλεσμα το σχηματισμό συμπυκνώματος.

ΡΑΦΙΑ:

Μπορούν να αφαιρεθούν και να ρυθμιστούν ως προς το ύψος και το βάθος, χάρη στους ειδικούς οδηγούς, για την εισαγωγή δοχείων ή τροφίμων μεγάλων διαστάσεων. Για τη ρύθμιση του ύψους δεν χρειάζεται να βγάλετε τελείως το ράφι. (Δείτε την εικόνα)



Δοχείο MULTI USE DRAWER*

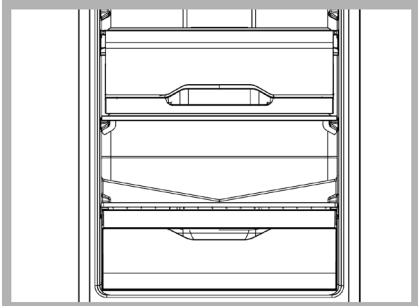
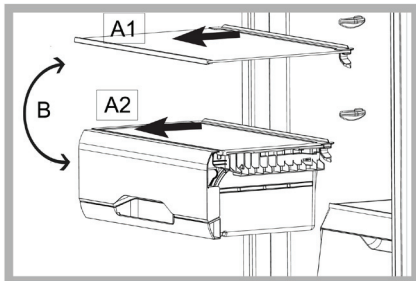
Αυτό είναι το νέο κιβώτιο που προσφέρει μέγιστη ευελιξία ώστε να φυλάσσετε τα τρόφιμά σας με το βέλτιστο τρόπο.

Αν το τοποθετήσετε στο κάτω τμήμα του θαλάμου συντήρησης, γίνεται διαμέρισμα ENΤΟΝΗΣ ΨΥΞΗΣ, και διασφαλίζει θερμοκρασία πολύ κοντά στους 0°C, η οποία είναι ιδανική για:

- να αποθηκεύετε κρέας, ψάρια και ευπαθή τρόφιμα,
- να ψύχετε πολύ γρήγορα τα ζεστά τρόφιμα,
- απόψυξη σε χαμηλή θερμοκρασία (αποτρέπει την ανάπτυξη μικροοργανισμών).

Μπορείτε να επιτύχετε τη θερμοκρασία 0°C σε κανονικές συνθήκες, όταν η θερμοκρασία του θαλάμου συντήρησης είναι περίπου 4°C. Μειώνοντας τη θερμοκρασία της συντήρησης μειώνετε και τη θερμοκρασία του διαμερίσματος ENΤΟΝΗΣ ΨΥΞΗΣ.

Αν το τοποθετήσετε στο "πάνω" τμήμα του θαλάμου συντήρησης (A1), θα είναι κατάλληλο για αποθήκευση φρούτων και λαχανικών, δίνοντάς σας έτσι τη δυνατότητα να έχετε και ένα δεύτερο χώρο διατήρησης λαχανικών.



Δείκτης ΘΕΡΜΟΚΡΑΣΙΑΣ*: για τον εντοπισμό της πλέον ψυχρής περιοχής του ψυγείου.

1. Ελέγξτε αν στο δείκτη φαίνεται καλά το OK (βλέπε εικόνα).



2. Αν δεν εμφανίζεται η ένδειξη OK σημαίνει ότι η θερμοκρασία είναι πολύ υψηλή: ρυθμίστε τον επιλογέα ΛΕΙΤΟΥΡΓΙΑΣ ΨΥΓΕΙΟΥ σε μια υψηλότερη θέση (περισσότερο ψύχος) και περιμένετε περίπου 10 h μέχρι να σταθεροποιηθεί η θερμοκρασία.
3. Ελέγξτε εκ νέου το δείκτη: αν χρειαστεί, προχωρήστε σε νέα ρύθμιση. Αν έχουν εισαχθεί μεγάλες ποσότητες τροφίμων ή ανοίγει συχνά η πόρτα του ψυγείου, είναι φυσιολογικό να μη δείχνει ο δείκτης OK. Περιμένετε τουλάχιστον 10 h πριν ρυθμίσετε τον επιλογέα ΛΕΙΤΟΥΡΓΙΑΣ ΨΥΓΕΙΟΥ σε μια υψηλότερη θέση.

* Ποικίλουν ως προς τον αριθμό ή/και τη θέση, γπάρχει μόνο σε ορισμένα μοντέλα.

Πώς να χρησιμοποιείτε καλύτερα τον καταψύκτη

- Μην καταψύχετε πάλι τρόφιμα που αποψύχονται ή αποψυγμένα. Τα τρόφιμα αυτά πρέπει να είναι μαγειρεμένα για να καταναλωθούν (εντός 24 ωρών).
- Δεν πρέπει να τοποθετείτε τα νωπά τρόφιμα που θέλετε να καταψύξετε σε επαφή με τα ήδη κατεψυγμένα τρόφιμα. Θα πρέπει να τα τοποθετείτε στο κάτω διαμέρισμα ΚΑΤΑΨΥΞΗΣ και ΦΥΛΑΞΗΣ που παρέχει την καλύτερη ταχύτητα κατάψυξης.
- Τα φρέσκα τρόφιμα προς κατάψυξη δεν πρέπει να έρχονται σε επαφή με τα ήδη κατεψυγμένα.
- Μη βάζετε στον καταψύκτη γυάλινες φιάλες που περιέχουν υγρά, με πώματα ή ερμητικά κλειστές, γιατί θα μπορούσαν να σπάσουν.
- Η μέγιστη ημερήσια ποσότητα τροφίμων προς κατάψυξη αναφέρεται στην ταμπελίτσα χαρακτηριστικών, που βρίσκεται στο διαμέρισμα ψυγείου κάτω αριστερά (παράδειγμα: 2Kg/24h).

! Κατά την κατάψυξη αποφεύγετε να ανοίγετε την πόρτα.

! Μην ανοίγετε την πόρτα του καταψύκτη, σε περίπτωση διακοπής ρεύματος ή βλάβης: με τον τρόπο αυτόν τα κατεψυγμένα, ταχείας και βραδείας κατάψυξης, θα συντηρηθούν χωρίς αλλοιώσεις για περίπου 12-18 ώρες.

! Για να μην παρεμποδίζεται η κυκλοφορία του αέρα στο εσωτερικό του καταψύκτη, συστήνεται να μην εμψράσσετε τις οπές αερισμού με τρόφιμα ή σκεύη.

! Για να αποκτήσετε περισσότερο χώρο μέσα στον καταψύκτη σας, μπορείτε να αφαιρέσετε από τις υποδοχές τους τυχόν συρτάρια (και πόρτες, αν έχει εφαρμογή), και να τοποθετήσετε τα τρόφιμα απευθείας πάνω στα παρεχόμενα ράφια.

Συντήρηση και φροντίδα

Διακόψτε την παροχή ηλεκτρικού ρεύματος

Κατά τις εργασίες καθαρισμού και συντήρησης είναι απαραίτητο να απομονώνετε τη συσκευή από το δίκτυο τροφοδοσίας:

1. Πιέστε το κουμπί ON/OFF για να ενεργοποιήσετε τη συσκευή
2. βγάλετε το βύσμα από την πρίζα.

Καθαρίστε τη συσκευή

- Τα εξωτερικά μέρη, τα εσωτερικά μέρη και τα λαστιχένια περιβλήματα καθαρίζονται με ένα σφουγγαράκι βρεγμένο σε χλιαρό νερό και διπτανθρακικό νάτριο ή ουδέτερο σαπούνι. Μη χρησιμοποιείτε διαλύτες, αποξυστικά, χλωρίνη ή αμμωνία.
- Τα αποσπώμενα αξεσουάρ μπορούν να τεθούν σε μπάνιο ζεστού νερού και σαπουνιού ή απορρυπαντικού πιάτων. Ξεβγάλετε τα και στεγνώστε τα επιμελώς.
- Το πίσω μέρος της συσκευής τείνει να καλύπτεται από σκόνη, που μπορεί να απομακρυνθεί χρησιμοποιώντας προσεκτικά, αφού έχετε σβήσει τη συσκευή και την βγάλατε από την ηλεκτρική πρίζα, το μακρύ στόμιο της ηλεκτρικής σκούπας, σε μεσαία ισχύ.

Απομακρύνετε μούχλα και δυσοσμίες

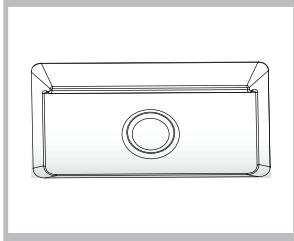
- Η συσκευή είναι κατασκευασμένη με υλικά υγιεινής που δεν μεταδίδουν οσμές. Για τη διατήρηση του χαρακτηριστικού αυτού πρέπει τα τρόφιμα να είναι πάντα προστατευμένα και καλά κλεισμένα. Αυτό θα αποτρέψει επίσης και το σχηματισμό λεκέδων.

- Στην περίπτωση που θέλετε να σβήσετε τη συσκευή για μεγάλο χρονικό διάστημα, καθαρίστε το εσωτερικό και αφήστε τις πόρτες ανοιχτές.

Αντικατάσταση του φωτισμού LED *

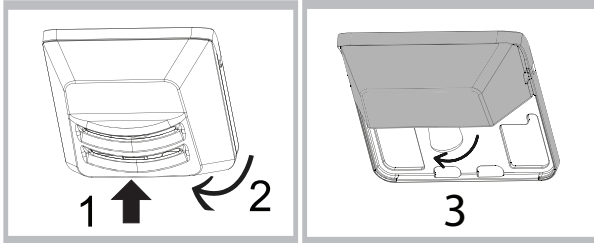
Ο φωτισμός LED, χάρη στο δυνατό, διάχυτο φως, επιτρέπει να φαίνονται καθαρά όλα τα τρόφιμα.

Αν χρειάζεται να αλλάξετε τη λάμπα LED, απευθυνθείτε στο Τεχνικό σέρβις.



Αντικατάσταση της λυχνίας

Για την αντικατάσταση της λυχνίας φωτισμού του διαμερίσματος ψυγείου, βγάλτε το βύσμα από την ηλεκτρική πρίζα. Ακολουθήστε τις παρακάτω οδηγίες. Πλησιάστε τη λυχνία αφαιρώντας το προστατευτικό όπως φαίνεται στην εικόνα. Αντικαταστήστε τη με μια αντίστοιχης ισχύος με εκείνη που υποδεικνύεται στο προστατευτικό.



Προφυλάξεις και συμβουλές

! Η συσκευή σχεδιάστηκε και κατασκευάστηκε σύμφωνα με τους διεθνείς κανόνες ασφάλειας. Οι προειδοποιήσεις αυτές παρέχονται για λόγους ασφαλείας και πρέπει να διαβαστούν προσεκτικά.



Η συσκευή αυτή είναι σύμφωνη με τις ακόλουθες Κοινοτικές Οδηγίες:

- 2006/95/CEE της 12/12/2006 (Χαμηλή Τάση)
- 2004/108/CEE της 12/12/2004 (Ηλεκτρομαγνητική Συμβατότητα).
- 2011/65/EU (RoHS).
- 2012/19/UE.

Γενική ασφάλεια

- Η συσκευή σχεδιάστηκε για μη επαγγελματική χρήση στο εσωτερικό κατοικίας.
- Η συσκευή πρέπει να χρησιμοποιείται για τη συντήρηση και κατάψυξη τροφίμων, μόνο από ενήλικα άτομα και σύμφωνα με τις οδηγίες που αναφέρονται στο παρόν εγχειρίδιο.
- Η συσκευή δεν εγκαθίσταται σε εξωτερικό χώρο, ακόμη κι αν ο χώρος σκεπάζεται, γιατί είναι πολύ επικίνδυνο να την αφήνετε εκτεθειμένη στη βροχή και στην κακοκαιρία.
- Μην αγγίζετε τη συσκευή με γυμνά πόδια ή με τα χέρια ή τα πόδια βρεγμένα.
- Μην αγγίζετε τα εσωτερικά ψυκτικά μέρη: υπάρχει κίνδυνος εγκαύματος ή τραυματισμού.
- Μη βγάξετε το βύσμα από το ρεύμα τραβώντας το καλώδιο, αλλά πιάνοντας το βύσμα.
- Πριν από οποιαδήποτε ενέργεια καθαρισμού και συντήρησης είναι αναγκαίο να βγάξετε το βύσμα από την πρίζα. Δεν αρκεί να πιέσετε για περισσότερο από 2 δευτερόλεπτα το κουμπί ON/

OFF στην οθόνη για να αποκλείσετε κάθε ηλεκτρική επαφή.

- Σε περίπτωση βλάβης, σε καμία περίπτωση μην επεμβαίνετε στους εσωτερικούς μηχανισμούς για επισκευή.
- Μη χρησιμοποιείτε στο εσωτερικό των διαμερισμάτων συντήρησης κατεψυγμένων τροφίμων, εργαλεία κοφτερά και αιχμηρά ή ηλεκτρικές συσκευές αν αυτές δεν είναι του τύπου που εγκρίνει ο κατασκευαστής
- Μη βάζετε στο στόμα κύβους που μόλις βγάλατε από τον καταψύκτη.
- Η συσκευή αυτή δεν είναι κατάλληλη για χρήση από άτομα (συμπεριλαμβανομένων των παιδιών) με μειωμένες φυσικές, αισθησιακές ή νοητικές ικανότητες ή χωρίς εμπειρία και γνώση, εκτός κι αν επιτηρούνται ή έχουν εκπαιδευτεί σχετικά με τη χρήση της συσκευής από άτομο υπεύθυνο για την ασφάλειά τους. Τα παιδιά θα πρέπει να επιτηρούνται για να είστε σίγουροι ότι δεν παίζουν με τη συσκευή.
- Οι συσκευασίες δεν είναι παιχνίδια για παιδιά.

Διάθεση

- Διάθεση του υλικού συσκευασίας: να τηρείτε τους τοπικούς κανόνες, έτσι οι συσκευασίες θα μπορούν να επαναχρησιμοποιηθούν.
- Η ευρωπαϊκή οδηγία 2002/96/EK για τα Απόβλητα Ηλεκτρικού και Ηλεκτρονικού Εξοπλισμού (ΑΗΗΕ), απαιτεί ότι οι παλιές οικιακές ηλεκτρικές συσκευές δεν πρέπει να αποβάλλονται μαζί με τα υπόλοιπα απόβλητα του δημοτικού δικτύου. Οι παλιές συσκευές πρέπει να συλλεχθούν χωριστά προκειμένου να βελτιστοποιηθούν η αποκατάσταση και η ανακύκλωση των υλικών που περιέχουν και με σκοπό τη μείωση των βλαβερών επιπτώσεων στην ανθρώπινη υγεία και το περιβάλλον. Το σύμβολο με το διαγραμμένο "δοχείο αποβλήτων" στο προϊόν υπενθυμίζει σε σας την υποχρέωσή σας, πως όταν επιθυμείτε να πετάξετε τη συσκευή, πρέπει να συλλεχθεί χωριστά. Οι καταναλωτές θα πρέπει να απευθύνονται στις τοπικές αρχές ή στα καταστήματα λιανικής για πληροφορίες που αφορούν τη σωστή διάθεση των παλαιών ηλεκτρικών συσκευών.

Εξοικονόμηση και σεβασμός στο περιβάλλον

- Εγκαταστήστε τη συσκευή σε δροσερό και καλά αεριζόμενο περιβάλλον, προστατεύστε τη από την άμεση έκθεση στις ηλιακές ακτίνες, μη την τοποθετείτε πλησίον πηγών θερμότητας.
- Για να εισάγετε ή να εξάγετε τα τρόφιμα, ανοίγετε τις πόρτες της συσκευής για όσο μικρότερο διάστημα γίνεται. Κάθε άνοιγμα των θυρών προξενεί σημαντική κατανάλωση ενέργειας.
- Μη γεμίζετε με πολλά τρόφιμα τη συσκευή: για καλύτερη συντήρηση, το ψύχος πρέπει να κυκλοφορεί ελεύθερα. Αν παρεμποδιστεί η κυκλοφορία, ο συμπιεστής θα δουλεύει συνεχώς.
- Μην εισάγετε ζεστά τρόφιμα: θα ανέβαζαν την εσωτερική θερμοκρασία αναγκάζοντας το συμπιεστή σε υπερβολικό φόρτο εργασίας, με υπερβολική κατανάλωση ηλεκτρικής ενέργειας.
- Αποψύξτε τη συσκευή αν σχηματιστεί πάγος (βλέπε Συντήρηση). Ένα παχύ στρώμα πάγου καθιστά δυσκολότερη την εκχώρηση του ψύχους στα τρόφιμα και αυξάνεται η κατανάλωση ενέργειας.

Ανωμαλίες και λύσεις

Μπορεί να τύχει να μη λειτουργεί η συσκευή. Πριν τηλεφωνήσετε στην Τεχνική Υποστήριξη (βλέπε Τεχνική Υποστήριξη), ελέγξτε αν πρόκειται για πρόβλημα που αντιμετωπίζεται εύκολα με τη βοήθεια του ακόλουθου καταλόγου.

Η οθόνη είναι σβηστή.

- Το φως δεν έχει συνδεθεί στην πρίζα ή δεν είναι αρκετά ισχυρό για δημιουργία επαφής ή υπάρχει διακοπή ρεύματος.

Ο κινητήρας δεν ξεκινάει.

- Η συσκευή διαθέτει έλεγχο του κινητήρα (βλέπε Εκκίνηση και χρήση).
- a) Ηχεί ο συναγερμός.
- a) Η πόρτα του ψυγείου έμεινε ανοιχτή για περισσότερο από δύο λεπτά. Το ηχητικό σήμα σταματάει με το κλείσιμο της πόρτας. Ή δεν εκτελέστηκε σωστά η διαδικασία σβησίματος (βλέπε Συντήρηση).

Το ψυγείο και ο καταψύκτης ψύχουν λίγο.

- Οι πόρτες δεν κλείνουν καλά ή τα περιβλήματα είναι φθαρμένα.
- Οι πόρτες ανοίγουν πολύ συχνά.
- Η ΘΕΡΜΟΚΡΑΣΙΑ ΣΥΝΤΗΡΗΣΗΣ δεν είναι σωστή (βλέπε Περιγραφή).
- Το ψυγείο ή ο καταψύκτης γεμίσανε υπερβολικά.

Στο ψυγείο τα τρόφιμα παγώνουν.

- Η ΘΕΡΜΟΚΡΑΣΙΑ ΣΥΝΤΗΡΗΣΗΣ δεν είναι σωστή (βλέπε Περιγραφή).

Ο κινητήρας λειτουργεί αδιαλείπτως.

- Πατήθηκε το κουμπί SUPER η κίτρινη ενδεικτική λυχνία SUPER είναι αναμμένη (βλέπε περιγραφή).
- Η πόρτα δεν είναι καλά κλεισμένη ή ανοίγει συνεχώς.
- Η θερμοκρασία του εξωτερικού περιβάλλοντος είναι πολύ υψηλή.

Η συσκευή εκπέμπει πολύ θόρυβο.

- Η συσκευή δεν εγκαταστάθηκε σε επίπεδο δάπεδο (βλέπε Εγκατάσταση).
- Η συσκευή εγκαταστάθηκε μεταξύ επίπλων ή αντικειμένων που δονούνται και εκπέμπουν θορύβους.
- Το εσωτερικό ψυκτικό αέριο παράγει ένα ελαφρύ θόρυβο ακόμη και όταν ο συμπιεστής είναι ανενεργός: δεν είναι ελάττωμα, είναι φυσιολογικό.

Η θερμοκρασία ορισμένων εξωτερικών μερών του ψυγείου είναι υψηλή.

- Οι υψηλές θερμοκρασίες είναι αναγκαίες για την αποφυγή σχηματισμού συμπυκνώματος σε ορισμένες περιοχές του προϊόντος.

Postavljanje

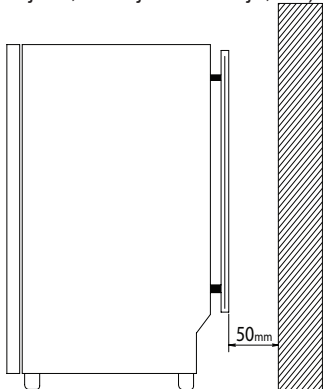
! Vrlo je važno čuvati ovaj priručnik da bude na dohvatu ruke u svakom trenutku. U slučaju prodaje, ustupanja ili seljenja, priručnik treba ostati zajedno s uređajem kako bi se i novog vlasnika upoznao s funkcioniranjem i upozorenjima koji se odnose na uređaj.

! Pozorno pročitajte ove upute: one sadrže važne podatke o postavljanju, uporabi i sigurnosti.

Položaj i priključenje

Položaj

1. Uređaj treba smjestiti u dobro prozračenoj prostoriji bez vlage.
2. Nemojte zapriječiti stražnje rešetkaste otvore za ventilaciju: kompresor i kondenzator ispuštaju toplinu i zahtijevaju dobro prozračivanje da bi mogli funkcionirati dobro i bez nepotrebnog trošenja električne struje.
3. Ostavite udaljenost od najmanje 10 cm između gornjeg dijela uređaja i namještaja koji se nalazi iznad hladnjaka te najmanje 5 cm između bočnih strana hladnjaka i namještaja/zidova.
4. Uređaj postavite daleko od izvora topline (izravnog sunčevog svjetla, kuhinjskih uređaja, itd.)



Niveliranje

1. Postavite hladnjak na ravan i tvrd pod.
2. Ako pod nije savršeno vodoravan, razliku možete ispraviti odvijanjem ili navijanjem prednjih nožica.

Električni priključak

Nakon prijevoza namjestite uređaj okomito i počekaite barem 3 sata prije priključivanja na električnu instalaciju. Prije stavljanja utikača u utičnicu, provjerite da:

- utičnica ima uzemljenje po zakonskim propisima;
- utičnica može podnijeti maksimalnu snagu uređaja naznačenu na pločici s karakteristikama
- se napon uređaja nalazi među vrijednostima naznačenim na pločici s karakteristikama koja se nalazi unutar hladnjaka dole lijevo (npr. 220-240 V);
- utičnica odgovara utikaču na uređaju.

U suprotnom, zatražite da vam ovlaštenu tehničar zamijeni utikač (vidi *Servisiranje*); nemojte koristiti produžne kabele ni višestruke utičnice.

! Električni kabel i utičnica postavljenog uređaja moraju biti lako dostupni.

! Ne smije se savijati kabel ni pritiskati ga teretom.

! S vremena na vrijeme provjerite kabel; smiju ga zamijeniti samo ovlaštenu tehničari (vidi *Servisiranje*).

! **Poduzeće otklanja svaku odgovornost u slučaju ne poštivanja ovih propisa.**

Pokretanje i uporaba

Pokretanje uređaja

! Prije pokretanja uređaja slijedite upute za postavljanje (vidi *Postavljanje*).

! Prije priključivanja, dobro očistite unutrašnjost i dodatne dijelove mlakom vodom i sodom bikarbonom.

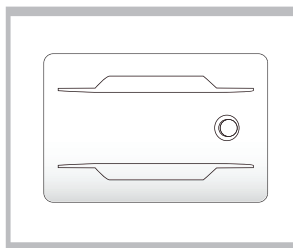
! Električne verzije opremljene su sa zaštitnim motornim prekidačem koji napaja kompresor gotovo 8 minuta nakon pokretanja. Do toga dolazi i nakon svakog prekida električne struje, namjernog ili slučajnog (black out).

1. Spojite utikač i provjerite je li uključen indikator TEMPERATURE HLADNJAKA. Ako je indikator isključen, molimo pritisnite gumb UKLJUČENO/ISKLJUČENO.
2. Podesite TEMPERATURU HLADNJAKA na prosječnu vrijednost. Nakon nekoliko sati moći ćete staviti hranu u hladnjak.

AIR *

Preporučuje se aktivirati propuhivanje ZRAKA na suprotnom gumbu za poboljšanje rada proizvoda kada je temperatura u okruženju visoka; te ako na staklenim policama ima kapljica vode te u uvjetima visoke vlažnosti.

Ne blokirajte ventilacijske otvore s hranom.

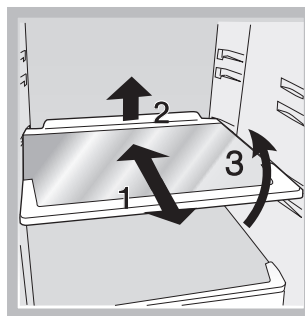


Kako bolje koristiti hladnjak

- Podesite temperaturu pomoću gumba FUNKCIONIRANJE HLADNJAKA (pogledajte **MULTI USE DRAWER**, ako postoje)
- Stavite u hladnjak samo hladne ili tek mlake namirnice, ali ne i tople (vidi *Mjere opreznosti i savjeti*).
- Imajte u vidu da kuhana hrana ne traje mnogo duže od sirove.
- Nemojte stavljati u hladnjak tekućine u otkrivenim posudama: one bi izazvale povišenje vlage, a samim time i stvaranje pare.

POLICE:

One se mogu izvaditi, te su prilagodljive po visini i dubini zahvaljujući posebnim vodilicama, tako da na njih smjestite posude ili namirnice velikih dimenzija. Za podešavanje visine nije potrebno potpuno izvući policu. (pogledajte sliku)



MULTI USE DRAWER* za čuvanje hrane

Ovo je nova kutija koja omogućuje maksimalnu fleksibilnost slaganja hrane na izvanredan način.

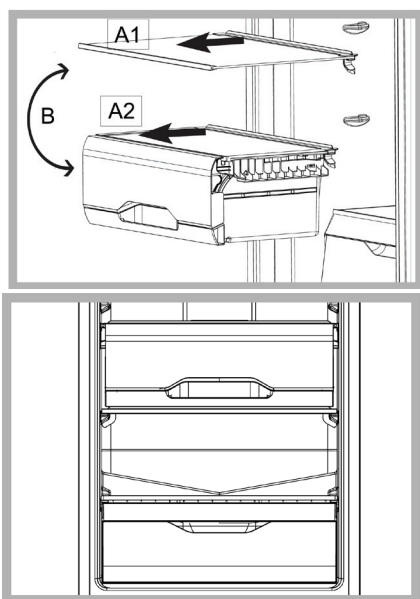
Ako je stavite u donji dio odjeljka zamrzivača, u kutiju za čuvanje povrća, onda postaje RASHLADNIK (chiller) što jamči temperaturu od skoro 0°C, što je idealno za:

- čuvanje mesa, ribe i osjetljive hrane;
- brzo hlađenje vruće hrane;
- odmrzavanje na niskoj temperaturi (sprječava rast mikroorganizama).

U standardnim uvjetima možete postići temperaturu od 0°C kada je temperatura odjeljka hladnjaka približno 4°C.

Smanjenjem temperature hladnjaka smanjuje se i temperatura odjeljka RASHLADNIKA (chillera).

Ako je stavite u "gornji" dio odjeljka hladnjaka (A1) tada će biti prikladna za čuvanje povrća i voća, što vam omogućuje raspolaganje drugom posudom za čuvanje povrća.



Pokazatelj **TEMPERATURE***: pokazuje najhladniji dio hladnjaka.

1. Provjerite da se na pokazatelju jasno vidi natpis "OK" (vidi sliku).



2. Ako se ne pojavi natpis OK, znani da je temperatura previsoka: podesite gumb FUNKCIONIRANJE HLADNJAKA na veći broj (hladnije) i pričekajte otprilike 10 h da se temperatura ustali.
3. Ponovno provjerite pokazatelj: ako je potrebno, ponovite podešavanje. Ako stavite veliku količinu namirnica u hladnjak ili mesto otvarate njegova vrata, normalno je da pokazatelj ne označava "OK". Pričekajte barem 10 h prije namještanja gumba FUNKCIONIRANJE HLADNJAKA na veći broj.

Kako bolje koristiti ledenicu

- Nemojte ponovno zaleđivati namirnice koje su se počele odleđivati ili one već odleđene: njih morate skuhati i pojesti (u roku od 24 sata).

- Svježa hrana, koja se treba zamrznuti, ne smije doći u kontakt s već smrznutom hranom; treba je staviti u donji odjeljka ZAMRZIVAČA i u odjeljak za ČUVANJE hrane koji osiguravaju najbolju temperaturu zamrzavanja.
- Nemojte u ledenicu stavljati staklene boce koje sadrže tekućine, začepljene ili hermetički zatvorene, jer bi se mogle rasprsnuti.
- Najveća dozvoljena dnevna količina namirnica za zaleđivanje navodi se na pločici s karakteristikama koja se nalazi dole lijevo u hladnjaku (primjer: 2kg/24h).

! Ne otvarajte vrata ledenice dok je zaleđivanje u tijeku.

! U slučaju nestanka struje ili kvara, ne otvarajte vrata ledenice: na taj način će se zaleđene i duboko smrznute namirnice očuvati bez promjena otprilike 12-18 sati.

! Ako dugo vremena temperatura u okolini ostane niža od 14°C, ne dosežu se temperature potrebne za dugo očuvanje u odjeljku zamrzivača i razdoblje očuvanja biti će zbog toga smanjeno.

! Za više prostora u vašem zamrzivaču možete izvaditi ladice (i preklapne ladice, ako je to moguće) iz njihovih otvora i hranu izravno staviti na postojeće police.

Održavanje i briga**Isključenje iz električne mreže**

Tijekom čišćenja i održavanja potrebno je izolirati uređaj iz električne mreže:

1. Za isključivanje uređaja pritisnite gumb UKLJUČENO/ ISKLJUČENO
2. izvucite utikač iz utičnice.

Čišćenje uređaja

- Vanjske i unutrašnje dijelove te gumene dijelove možete čistiti spužvicom namočenom u mlakoj vodi i sodi bikarboni ili neutralnom sapunu. Nemojte upotrebljavati rastvarajuća ni abrazivna sredstva, sredstva za izbjeljivanje ili amonijak.
- Sve pomične dodatne dijelove možete namočiti u toplu vodu sa sapunom ili deterdžentom za posuđe. Dobro ih isperite i osušite.
- Na pozadini uređaja obično se skuplja prašina koju možete - nakon što ste isključili uređaj i izvukli utikač iz utičnice - pažljivo ukloniti usisačem za prašinu na srednjoj snazi i to pomoću dugog, uskog dodatka.

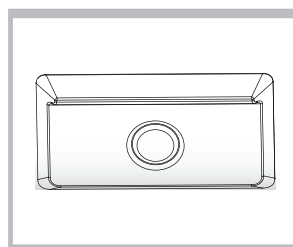
Spriječavanje stvaranja plijesni i neugodnih mirisa

- Ovaj je uređaj izrađen od higijenskih materijala koji ne prenose mirise. Da bi se ta osobina zadržala, potrebno je namirnice uvijek dobro zatvoriti ili umotati. Tako ćete izbjeći i stvaranje mrlja.
- Ako uređaj namjeravate isključiti na duže vrijeme, očistite ga iznutra i ostavite vrata otvorena.

Zamjena LED* svjetla

Zahvaljujući snažnoj difuznoj svjetlosti LED svjetlo omogućuje jasan pregled svih vrsta hrane.

Ako trebate zamijeniti LED svjetlo kontaktirajte tehničku službu.

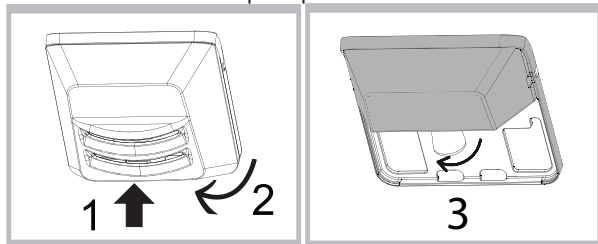


* Broj i/ili položaj mogu biti različiti, samo kod nekih modela.

Zamjena žaruljice

Kod zamjene žaruljice za osvjetljavanje unutrašnjosti hladnjaka izvucite utikač iz utičnice. Slijedite dole navedena uputstva.

Da bi ste pristupili žaruljici skinite zaštitni poklopac kako je prikazano na slici. Zamijenite je istovjetnom žaruljicom snage navedene na zaštitnom poklopcu.



Mjere opreznosti i savjeti

! Ovaj uređaj je osmišljen i napravljen u skladu s međunarodnim propisima o sigurnosti. Upozorenja koja slijede dajemo u svrhu sigurnosti i potrebno ih je pozorno pročitati.



Ovaj je uređaj napravljen u skladu sa slijedećim Uredbama EU:

- 2006/95/CEE od 12/12/2006 (Niski napon)
- 2004/108/CEE od 12/12/2004 (Elektromagnetska kompatibilnost).
- 2011/65/EU (RoHS).
- 2012/19/UE.

Opća sigurnost

- Ovaj je uređaj namijenjen neprofesionalnoj uporabi u kućanstvu.
- Ovaj uređaj smiju koristiti samo odrasle osobe za očuvanje i zaleđivanje hrane i to po uputama navedenim u ovom priručniku.
- Ovaj se uređaj ne smije instalirati na otvorenom, čak ni ako se radi o natkrivenom prostoru: vrlo je opasno izložiti ga kiši i nevremenu.
- Nemojte dirati uređaj ako ste bos ili su vam ruke odnosno stopala mokra ili vlažna.
- Ne dirajte unutarnje rashladne dijelove: postoji opasnost od opekotina ili pozljede.
- Ne izvlačite utikač iz strujne utičnice povlačenjem kabela, već hvatanjem utikača.
- Prije čišćenja i održavanja potrebno je izvući utikač iz utičnice. Za spriječavanje bilo kakvog električnog kontakta nije dovoljno okrenuti gumb za podešavanje temperature na položaj **ON/OFF** (uređaj ugašen).
- U slučaju kvara ni u kom slučaju ne pristupajte unutarnjim mehanizmima i ne pokušavajte sami izvršiti popravak.
- U pretincima za očuvanje zamrznute hrane nemojte koristiti oštre i šiljate alatke, kao ni električne aparate - osim onih koje preporučuje Proizvođač.
- Ne stavljajte u usta kocke leda tek izvađene iz ledenice.
- Ovaj uređaj nije namijenjen uporabi od strane osoba (uključujući i djecu) sa smanjenim fizičkim, osjetnim ili mentalnim sposobnostima ili bez iskustva i znanja, osim ako ih ne nadzire ili ne uputi u uporabu uređaja osoba odgovorna za njihovu sigurnost. Djecu treba nadzirati kako bi se osiguralo da se ne igraju s uređajem.
- Omot pakovanja nije igračka za djecu.

Rashod

- Rashod materijala pakovanja: pridržavajte se lokalnih propisa, tako će se omoti moći ponovno iskoristiti.
 - Rashod starog uređaja: pridržavajte se zakonskih propisa po tom pitanju.
- Hladnjaci i ledenice u rashladnom i izolacijskom dijelu sadrže plinove izobutan i ciklopentan koji su, ako se oslobode, opasni

po okoliš. Stoga spriječite oštećivanje krutih cijevi.

- Prije rashoda starog uređaja onesposobite ga presjecanjem električnog kabela i uklanjanjem brave.

Ušteda i očuvanje okoliša

- Postavite uređaj u svježoj i dobro prozračenoj prostoriji, daleko od izvora topline i zaštitite od izravne sunčeve svjetlosti.
- Kod stavljanja ili vađenja namirnica, držite vrata otvorena što je manje moguće. Svako otvaranje vrata uzrokuje znatno rasipanje snage.
- Nemojte pretrpavati uređaj namirnicama: one će se dobro očuvati ako hladnoća bude slobodno kružila. Ako spriječite njeno kruženje, kompresor će neprekidno raditi.
- Nemojte stavljati tople namirnice: one će povisiti unutarnju temperaturu izazivajući pretjeran rad kompresora uz znatno rasipanje električne struje.
- Uklonite inje iz uređaja kad god se stvori led (vidi "Održavanje"); debeli sloj leda otežava hlađenje namirnica i povećava potrošnju struje.

Nepravilnosti i njihovo uklanjanje

Može se dogoditi da uređaj ne radi. Prije pozivanja Servisne službe (vidi "Servisiranje"), provjerite da se ne radi o problemu lako rješivom uz pomoć popisa koji slijedi.

Sučelje je isključeno.

- Utikač nije uključen u utičnicu ili nije dovoljno jak za stvaranje kontakta ili nema struje u kući.

Motor se ne pokreće.

- Uređaj posjeduje osigurač za provjeru motara (vidi "Pokretanje i uporaba").

a) Uključio se alarm.

- a) Vrata hladnjaka ostala su otvorena više od dvije minute. Zatvaranjem vrata zvučni signal se gasi. Ili niste slijedili ispravan postupak isključivanja (vidi "Održavanje").

Hladnjak i ledenica slabo hlade.

- Vrata ne zatvaraju dobro ili je guma na vratima oštećena.
- Vrata nisu dobro zatvorena ili ih se neprekidno otvaraju.;
- TEMPERATURA HLADNJAKA nije ispravna (pogledajte Opis).
- Hladnjak ili ledenica su prenatrpani.

Namirnice u hladnjaku se zamrzavaju.

- TEMPERATURA HLADNJAKA nije ispravna (pogledajte Opis).
- Namirnice dodiruju stražnju stijenku.

Motor neprekidno radi.

- Pritisnut je gumb **SUPER**: žuti indikator **SUPER** je uključen (pogledajte Opis).
- Vrata nisu dobro zatvorena ili ih se neprekidno otvara.
- Temperatura u prostoriji je vrlo visoka.
- Slojinja prelazi debljinu od 2-3 mm (vidi "Održavanje").

Uređaj prebučno radi.

- Uređaj nije u ravnini (vidi "Postavljanje").
- Uređaj je postavljen između namještaja ili predmeta koji vibriraju i proizvode šumove.
- Unutrašnji rashladni plin proizvodi tihi šum i kad kompresor ne radi: ne radi se o nepravilnosti – to je uobičajena pojava.

Temperatura pojedinih vanjskih dijelova hladnjaka je povišena.

- Povišena temperatura je neophodna da bi se izbjeglo stvaranje pare u određenim dijelovima uređaja.

Постављање

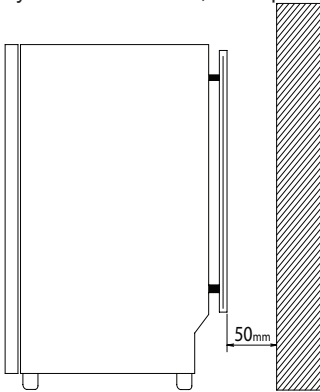
! Важно је да сачувате ову књижицу како бисте могли да је консултујете када вам затреба. У случају продаје апарата, неупотребе или селидбе, сачувајте је како би нови власник могао да се информише о функционисању апарата.

! Пажљиво прочитајте упутство: садржи важне информације о инсталацији, употреби и безбедности апарата.

Постављање и склапање

Постављање

1. Поставите апарат у добро проветрени простор без влаге.
2. Решетке за вентилацију на задњем зиду апарата не смеју бити блокиране: компресор и кондензатор испуштају топлоту и захтевају добро проветравање ради правилног функционисања
3. Оставите простор од најмање 10 цм између задњег зида апарата и било каквог намештаја изнад њега, и најмање 5 цм између задњег зида и намештаја који апарат окружује са страна.
4. Уређај поставите даље од извора топлоте (директне сунчеве светлости, електричне кухиње, итд.)



Позиционирање

1. Инсталација апарата на равну и чврсту подлогу.
2. Ако под није савршено раван, компензујте одвијањем или затезањем предњих ногара апарата.

Електрични прикључак

Након транспорта, поставите апарат вертикално и сачекајте најмање 3 часа пре него што га прикључите на електричну мрежу. Пре него што утикач прикључите у утичницу, проверите да ли:

- утичница има уземљење и да ли је у складу са важећим прописима;
- да ли утичница може да издржи максималну снагу апарата, која је наведена на налепници унутар хладњака,
- да ли напон електричне струје одговара оном наведеном на налепници, која се налази унутар хладњака, на доњој левој страни (нпр. 220-240 V);
- да ли је утичница компатибилна са утикачем апарата.
У случају да није, затражите од ауторизованог сервиса да вам замени утикач (види Помоћ); немојте користити продужни кабал.

! Код инсталираног апарата, електрични кабал и утичница морају бити лако доступни.

! Кабал не сме да буде преломљен или притиснут..

! Кабал морају повремено преконтролисати и заменити ауторизована лица (види Помоћ).

! Произвођач одбија сваку одговорност у случају да се наведене норме не поштују.

Прикључивање и коришћење

Прикључивање апарата

! Пре пуштања апарата, следите упутства за инсталацију (види Инсталација).

! Пре склапања апарата добро очистите преграде и додатке млаком водом и содом бикарбоном.

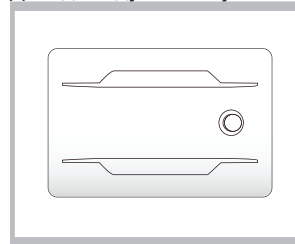
! Електронске верзије су опремљене прекидачем за заштиту мотора који укључује компресор око 8 минута након покретања. Ово се дешава и након сваког прекида у доводу електричне енергије, намерног или случајног (прекид).

1. Прикључите кабел и осигурите се да се је ИНДИКАТОР ТЕМПЕРАТУРЕ упалио. Ако индикатор је остао неупаљен, притисните дугме ON/OFF
2. Поставите температуру фрижидера на средњу вредност. Можете поставити храну у фрижидеру након неколико сати.

AIR *

Препоручује се да на супротном дугмету активирате „AIR pushing“ (циркулацију ВАЗДУХА) да бисте побољшали функционисање производа на високим температурама околине, ако на стакленим полицама постоје капи воде или у условима високе влажности ваздуха.

Довод ваздуха немојте блокирати храном.

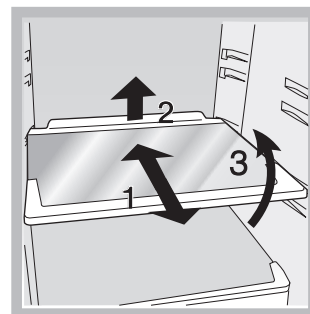


Како најбоље користити хладњак

- Сложите само хладне или млаке намирнице, никако топле (Погледајте **MULTI USE DRAWER** тамо где постоји)
- Запамтите да куване намирнице не могу да стоје много дуже од сирових.
- Не остављајте течности у отвореним контејнерима: изазивају повећану влажност и кондензацију.

ПОЛИЦЕ:

Оне могу да се ваде и да им се подешава висина и дубина, захваљујући посебним вођицама, за постављање контејнера или хране већих димензија. За подешавање висине потребно је потпуно извадити полицу. (погледајте слику)



Флексибилна посуда „MULTI USE DRAWER“

Ово је нова кутија, која омогућава максималну флексибилност при складиштењу хране на најбољи начин.

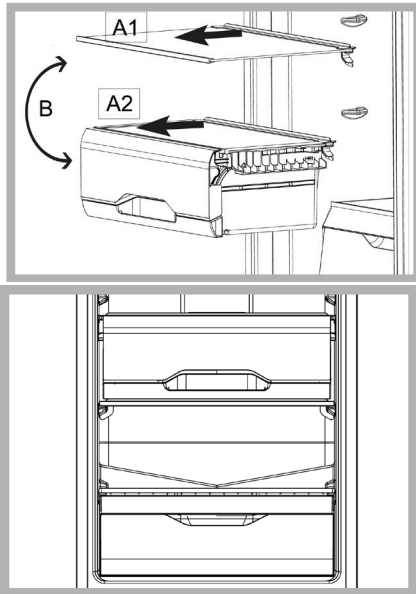
Ако храну ставите у доњи део Вашег фрижидера, у кутију за одржавање свежине хране, она ће постати РАСХЛАЂИВАЧ и гарантоваће температуру од скоро 0°C, која је идеална за:

- чување меса, рибе и осетљиве хране;
- брзо хлађење топле хране;
- одлеђивање на ниској температури (спречава ширење микроорганизама).

У стандардним условима можете постићи температуру од 0°C када је температура преграде фрижидера око 4°C.

Смањујући температуру фрижидера, истовремено смањујете и температуру РАСХЛАЂИВАЧА.

Ако је ставите у горњи део преграде фрижидера (А1), одговараће чувању воћа и поврћа и тако ћете имати другу кутију за одржавање свежине хране.



Индикатор **ТЕМПЕРАТУРА***: за одређивање нахладније зоне у хладњаку.

1. Проверите да ли индикатор показује ОК (види слику).



2. Ако се не појави натпис ОК, то значи да је температура превисока: подесите дугме »FUNZIONAMENTO FRIGORIFERO« (ФУНКЦИЈА ХЛАДЊАКА) на вишу позицију (хладније) и сачекајте око 10 часова да се температура стабилизује.
3. Контролишите кретање индикатора: ако је потребно, поновите регулацију. Ако сте унели велику количину намирница или често отварате врата хладњака, нормално је да индикатор неће показивати ОК. Сачекајте око 10 часова пре него што померите прекидач ФУНКЦИЈЕ ХЛАДЊАКА на вишу позицију.

Како на најбољи начин користити замрзивач

- Немојте поново замрзавати намирнице које сте претходно већ одмрзли; такве намирнице треба скувати и конзумирати (у року 24 часа).
- Свежа храна која се замрзава не треба да се стави тако да дође у контакт са већ замрзнутим храном; она треба да се стави у доњи одељак за ЗАМРЗАВАЊЕ и СКЛАДИШТЕЊЕ који обезбеђује најбољу брзину замрзавања.
- Не стављајте у замрзивач стаклене флаше које садрже течност,

затворене запушачима или херметички, пошто може доћи до пуцања.

- Максимална дневна количина намирница за замрзавање се налази на налепници, која је налепљена са доње леве стране одељка за хлађење (нпр. Kg/24h 4).

! Током процеса замрзавања не отварајте врата замрзивача.

! У случају прекида довода струје или квара, не отварајте врата замрзивача: на тај начин замрзнуте и дубоко замрзнуте намирнице могу остати очуване око 9-14 часова.

! Ако током дужег времена температура не пређе 14°C, не постижу се потребне температуре за дуже чување у одељку за замрзавање и период чувања ће стога бити знатно смањен. Да бисте добили више простора у замрзивачу, можете да извадите било коју фиоку (и преклопе, по потреби) из њеног лежишта и да храну ставите директно на предвиђене полице.

Одржавање

Искључивање електричне струје

Током поправки или чишћења и одржавања потребно је да искључите апарат са електричне мреже:

1. Притисните дугме ON/OFF да бисте искључили уређај.
2. извадите утикач из утичнице.

Чишћење апарата

- Спољни делови, унутрашњи делови и гумени делови се могу чистити сунђером наклашеним млаком водом и содом бикарбоном или неутралним сапуном. Не користите растворе, абразиве, белило или амонијак.
- Делове који се могу извадити треба ставити у каду пуну топле воде и сапунице или детерџента за судове. Пажљиво их исперите и осушите.
- Задњи део апарата сакупља прашину коју можете очистити, након што сте искључили апарат из електричне мреже, дугим цревом усисивача укљученог на средњу јачину.

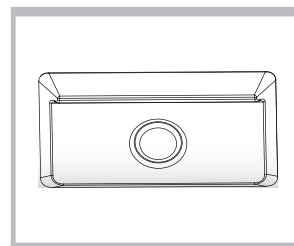
Избегавање стварања плесни и непријатних мириса

- Апарат је израђен од хигијенских материјала који не преносе мирисе. Ради очувања ове карактеристике потребно је да храна увек буде добро заштићена и затворена. Овиме се избегава формирање флека.
- У случају да желите да искључите апарат на дуже време, очистите унутрашњост и оставите врата отворена.

Замена ЛЕД* сијалице

ЛЕД осветљење, захваљујући моћној дифузној светлости, омогућава јасан преглед сваке врсте хране.

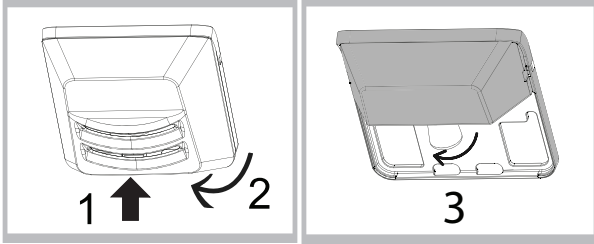
Ако вам је потребна замена ЛЕД сијалице, контактирајте техничку службу.



* Варијабле за број и/или позицију, постоји само код неких модела.

Замена сијалице

Приликом замене сијалице за осветљавање хладњака, извучите утикач из утичнице. Следите упутства. За приступ лампици потребно је уклонити поклопац, као на слици. Замените је одговарајућом јачином наведеном на поклопцу.



Напомене и савети

! Апарат је пројектован и израђен према важећим међународним безбедносним нормама. Напомене прочитајте пажљиво пошто су важне из безбедносних разлога.



Овај апарат је у складу са нормама:

- 2006/95/CEE од 12/12/2006 (низак напон)
- 2004/108/CEE од 12/12/2004 (електромагнетска компатибилност).
- 2011/65/EU (RoHS).
- 2012/19/UE.

Општа безбедност

- Апарат је направљен за непрофесионалну употребу у стану.
- Апарат треба користити за чување хране, од стране одраслих особа према упутствима из ове књижице.
- Овај апарат се не сме постављати на отвореном простору, чак и када је простор наткривен; изузетно је опасно излагати апарат временским условима.
- Не дирајте и не померајте апарат босоноги или када су вам руке или ноге влажне.
- Не дирајте унутрашње расхладне делове: опасно је и могу да изазову опекотине или повреде.
- Не извлачите утикач из утичнице вучењем кабла, тако можете извући утичницу.
- Неопходно је да пре операција чишћења и одржавања извучете утикач из струје. Није довољно само окренути прекидач за РЕГУЛИСАЊЕ ТЕМПЕРАТУРЕ на позицију **ON/OFF** (апарат искључен) ради прекида било каквог електричног контакта.
- У случају квара, никако немојте укључивати унутрашње механизме и покушавати да их сами поправите.
- У унутрашњости одељака за замрзнуту храну не смете користити оштре или шиљате алатке нити електричне апарате које не препоручује произвођач.
- Не стављајте у уста коцкице леда тек извађене из замрзивача.
- Не дозвољавајте деци да се играју апаратом. Ни у ком случају немојте седети на апарату или поред отворених врата.
- Паковање није играчка за децу.

Одлагање

- Одлагање материјала из паковања: поштујте локалне норме, на тај начин амбалажу можете поново искористити.
- Одлагање старог апарата: **ВОДИТЕ РАЧУНА О ЗАКОНУ.** Хладњаци и замрзивачи садрже у зони за расхлађивање и изолацији гасове изобутан и циклопентан, који, уколико буду ослобођени, могу бити погубни за околину. **ИЗБЕГАВАЈТЕ**

БИЛО КАКВА ОШТЕЋЕЊА НА ЦЕВИМА.

- Пре избацивања старог апарата, онемогућите његову употребу вађењем електричног кабла и уклањањем браве на вратима.

Чување и поштовање животне околине

- Поставите апарат на тамно и добро проветрено место, заштићено од директне сунчеве светлости и далеко од извора топлоте.
- Код уношења или вађења хране, отварајте врата апарата што је краће могуће. Свако отварање врата изазива значајан утрошак енергије.
- Не стављајте много намирница у апарат: ради правилног чувања хладноћа мора да слободно циркулише. Уколико се онемогући циркулација, компресор ће непрекидно радити.
- Не стављајте топлу храну: дизањем унутрашње температуре присиљавају компресор на сталан рад, уз велики утрошак енергије.
- Отапајте апарат када се створе насlage иња (*види Одржавање*); насlage иња отежавају хлађење намирница и повећавају потрошњу енергије.

Неисправности и решења

Може да се упали када апарат не ради. Пре него што позовете Помоћ (види Помоћ), проверите да у питању није нешто што сами можете да отклоните.

Интерфејс је искључен.

- Утикач није у штекеру, или не може успоставити контакт, или у кућу нема струје.

Мотор не ради

- Апарат је опремљен контролом за очување мотора (види Прикључивање и коришћење).

Интерфејс је веома слаби

- Извучите утикач, окрените га и поново утакните у струју.

а) Звони аларм.

- а) Врата хладњака су била отворена дуже од два минута. Звук престаје по затварању врата. Могуће је да нисте поштовали процедуру укључивања апарата (види Одржавање).

Хладњак и замрзивач слабо хладе.

- Врата се не затварају добро или гума није у добром стању.
- Врата се често отварају.
- ТЕМПЕРАТУРА ФРИЖИДЕРА није тачна (видети Опис)
- Хладњак или замрзивач су препуњени.

У хладњаку се намирнице леде

- ТЕМПЕРАТУРА ФРИЖИДЕРА није тачна (видети Опис)
- Намирнице су у контакту са задњом страном.

Мотор стално ради

- Дугме SUPER је било притиснуто: жути индикатор SUPER је упаљен (видети Опис).
- Врата нису добро затворена или се често отварају.
- Спољна температура је превисока.
- Слој иња прелази 2-3 мм. (види Одржавање.)

Апарат је бучан

- Апарат није постављен на равној подлози (види Инсталација.).
- Апарат је постављен између намештаја или предмета који вибрирају и емитују буку.
- Расхладни гас производи тихи звук чак и када компресор не ради: ово није квар, то је нормално.

Температура других спољних делова хладњака је повишена

- Повишена температура је неопходна ради избегавања кондензације, посебно у зони апарата.

Inštalácia

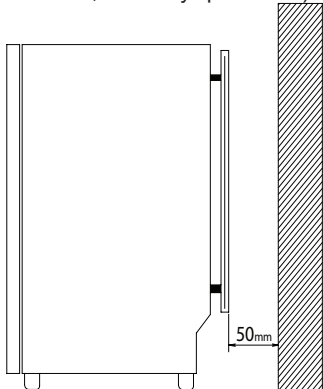
! Je dôležité uschovať tento návod za účelom jeho ďalšej konzultácie. V prípade predaja, darovania alebo sťahovania sa uistite, že zostane spolu so zariadením, aby informoval nového vlastníka o jeho činnosti a o príslušných upozorneniach.

! Pozorne si prečítajte uvedené pokyny: obsahujú dôležité informácie týkajúce sa inštalácie, použitia a bezpečnosti.

Umiestnenie a zapojenie

Umiestnenie

1. Zariadenie umiestnite do dobre vetraného priestoru s nízkou vlhkosťou.
2. Ponechajte zadné ventilačné otvory voľne prístupné: kompresor a kondenzátor sú zdrojmi tepla a k svojej činnosti charakterizovanej úsporou elektrickej energie vyžadujú dobrú ventiláciu.
3. Medzi hornou časťou zariadenia a prípadným nábytkom nachádzajúcim sa nad zariadením ponechajte vzdialenosť aspoň 10 cm a medzi bočnými stenami a nábytkom/bočnými stenami aspoň 5 cm.
4. Zariadenie umiestnite ďalej od zdrojov tepla (priame slnečné svetlo, elektrický sporák atď.)



Umiestnenie do vodorovnej polohy

1. Zariadenie umiestnite na pevnú rovinnú podlahu.
2. V prípade, že podlaha nie je dokonale vodorovná, vykompenzujte zistené rozdiely odskrutkovaním alebo zaskrutkovaním predných nožičiek.

Elektrické zapojenie

Následne po preprave umiestnite zariadenie do vertikálnej polohy a pred jeho pripojením do elektrického rozvodu vyčkajte aspoň 3 hodiny. Pred zasunutím zástrčky do zásuvky elektrického rozvodu sa uistite, či:

- je zásuvka riadne uzemnená zákonne predpísaným spôsobom;
 - je zásuvka schopná uniesť maximálny príkon spotrebiča,
 - sa napájacie napätie nachádza v rozsahu hodnôt uvedených na identifikačnom štítku umiestnenom vľavo dole (napr. 220-240 V);
 - je zásuvka kompatibilná so zástrčkou zariadenia.
- V opačnom prípade požiadajte o výmenu autorizovaného technika (viď Servisná služba); nepoužívajte predĺžovacie káble ani rozvodky.

! Po ukončení inštalácie zariadenia musia byť elektrický kábel a zásuvka elektrického rozvodu ľahko dostupné.

! Kábel nesmie byť ohýbaný ani stláčaný.

! Kábel musí byť podrobovaný pravidelným kontrolám a smie byť nahradený výhradne autorizovanými technikmi (viď Servisná služba).

! Výrobca odmieta akúkoľvek zodpovednosť za prípady, pri ktorých nebudú dodržané uvedené pravidlá.

Uvedenie do činnosti a použitie

Uvedenie zariadenia do činnosti

! Pred uvedením zariadenia do činnosti sa riadte pokynmi pre inštaláciu (viď Inštalácia).

! Pred zapojením zariadenia dokonale vyčistite jednotlivé priestory a príslušenstvo vlažnou vodou a bikarbonátom.

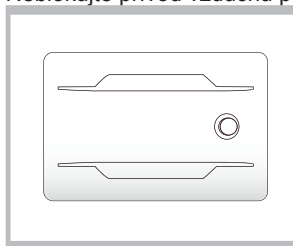
! Elektronická verzia je vybavená spínačom ochrany motora, ktorý spustí kompresor len približne 8 minút po spustení. K spomenutému oneskorenému uvedeniu do činnosti dôjde po každom (úmyselnom alebo neúmyselnom) prerušení elektrického napájania (výpadku).

1. Pripojte zástrčku a skontrolujte, či sa zapne indikátor TEPLoty CHLADNIČKY. Ak indikátor zostáva vypnutý, stlačte prosím tlačidlo ON/OFF.
2. Nastavte TEPLOTU CHLADNIČKY na priemernú hodnotu. Po niekoľkých hodinách bude možné do chladničky vložiť potraviny.

AIR *

Odporúča sa povoliť VZDUCH stlačením na vhodného tlačidla pre zlepšenie fungovania výrobku pri vysokej teplote prostredia v prípade, ak sa vyskytujú kvapky vody na sklenených policiach alebo v podmienkach s vysokou vlhkosťou.

Neblokujte prívod vzduchu potravinami.

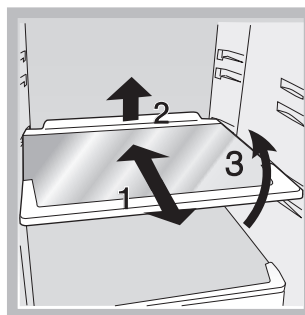


Optimálny spôsob použitia chladničky

- Vkladajte dovnútra len chladné alebo vlažné jedlá, nie však teplé (Ak je súčasťou, pozri **MULTI USE DRAWER**)
- Pamätajte, že varené potraviny si udržiavajú svoje vlastnosti kratšiu dobu ako surové.
- Nevkladajte dovnútra tekutiny v otvorených nádobách: spôsobili by zvýšenie vlhkosti s následnou tvorbou kondenzátu.

POLICE:

Vďaka špeciálnym vodičom sú odnímateľné a nastaviteľné do výšky a hĺbky, slúžiacich na zasunutie priestorných nádob alebo potravín. Nastavenie výšky nevyžaduje úplné vytiahnutie police. (viď obrázok)



MULTI USE DRAWER zásobník*

Je to nový zásobník, ktorý ponúka maximálnu flexibilitu pre uskladnenie potravín vynikajúcim spôsobom.

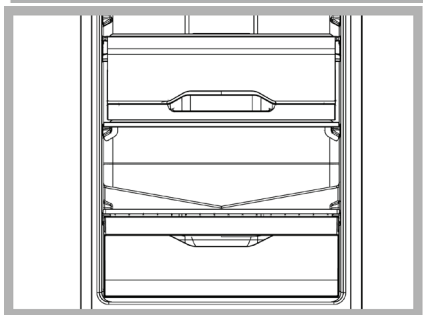
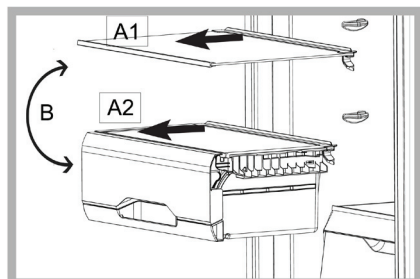
Ak ho položíte do dolnej časti chladničky, na zásobník ovocia, bude CHLADNEJŠÍM, čím zaručí teplotu veľmi blízko k 0°C, čo je ideálne pre:

-skladovanie mäsa, rýb a lahôdok;

- pre rýchle schladenie horúceho jedla;
- pre rozmrazovanie pri nízkych teplotách (zabraňuje proliferácii mikroorganizmov).

Za štandardných podmienok môžete získať teplotu 0°C, keď bude mať chladiaci priestor chladničky teplotu približne 4°C. Znížením teploty chladničky znížite tiež teplotu priestoru CHLADIACEJ časti.

Ak ho dáte do "hornej" časti chladničky (A1), bude vhodný pre skladovanie ovocia a zeleniny, čím získate možnosť mať druhý box na ovocie.



Ukazovateľ **TEPLOTY***: na identifikáciu najchladnejšej zóny chladničky.

1. Skontrolujte, či je na ukazovateli dobre viditeľný nápis OK (viď obrázok).



2. Ak nedôjde k zobrazeniu nápisu OK, znamená to, že teplota je príliš vysoká: nastavte otočný gombík REŽIMU ČINNOSTI CHLADNIČKY do jednej z vyšších polôh (odpovedajúcich vyššiemu chladu) a vyčkajte približne 10 h až do stabilizácie teploty.
3. Opätovne skontrolujte ukazovateľ: podľa potreby vykonajte nové nastavenie. Je úplne bežným javom, že po vložení veľkého množstva potravín alebo po častom otváraní chladničky ukazovateľ nezobrazuje OK. Pred nastavením otočného gombíku REŽIMU ČINNOSTI CHLADNIČKY do vyššej polohy vyčkajte najmenej 10 h.

Optimálny spôsob použitia mrazničky

- Nezamrazujte opätovne potraviny, ktoré sa rozmrazujú, alebo už sú rozmrazené; takéto potraviny musia byť spotrebované do 24 hodín alebo musia byť znovu zamrazené po uvarení.
- Čerstvé potraviny na zmrazenie neumiestňujte v kontakte s už zmrazenými potravinami; umiestnite ich v spodnom "MRAZIACOM" a "ÚLOŽNOM" priestore, ktoré poskytujú najlepšie podmienky pre mrazenie.

* Líšia sa počtom a/alebo podľa polohy, tvorí súčasť len niektorých modelov.

- Nevkladajte do mrazničky uzatvorené alebo hermeticky utesené sklenené fľaše obsahujúce tekutiny. Mohlo by dôjsť k ich roztrhnutiu.
- Maximálne denné množstvo potravín na zamrazenie je uvedené na identifikačnom štítku, umiestnenom v ľavej dolnej časti chladiaceho priestoru (napríklad: Kg/24h 4).

! Počas zamrazovania potravín neotvárajte dverka mrazničky.

! V prípade prerušenia dodávky elektrického prúdu alebo pri výskyte závady neotvárajte dverka mrazničky; použitím uvedeného postupu je možné uchovať mrazené a zamrazené jedlá bez zmeny ich vlastností približne 9-14 hodín.

! Aby bola zabezpečená dostatočná cirkulácia vzduchu vo vnútri mrazničky, odporúča sa ponechať ventilačné otvory voľne a nezakrývať ich jedlami alebo nádobami.

! Ak chcete získať viac miesta vo vnútri svojej mrazničky, môžete odstrániť niektoré zásuvky z ich miest (prípadne aj záklopky) umiestnením potravín priamo na k tomu určených policiach.

Údržba a starostlivosť

Vypnutie prívodu elektrického prúdu

Počas čistenia a údržby je potrebné odpojiť zariadenie od napájacieho prívodu:

1. Stlačte tlačidlo ON/OFF pre vypnutie prístroja.
2. odpojte zástrčku zo zásuvky.

Vyčistenie zariadenia

- Vonkajšie a vnútorné časti i gumové tesnenia je možné čistiť špongiou navlhčenou vo vlažnej vode a bikarbonáte sódnom alebo neutrálnom mydle. Nepoužívajte rozpúšťadlá, abrazívne prostriedky, bielinidlo ani amoniak.
- Vyťahovateľné príslušenstvo môže byť namočené v teplej vode s mydlom alebo čistiacim prostriedkom na riad. Opláchnite ho a dôkladne osušte.
- Zadná strana zariadenia má tendenciu pokryť sa prachom, ktorý je možné po vypnutí zariadenia a po odpojení zástrčky zo zásuvky elektrického rozvodu opatrne odstrániť, a to dlhým nástavcom vysávača, nastaveného na stredný výkon.

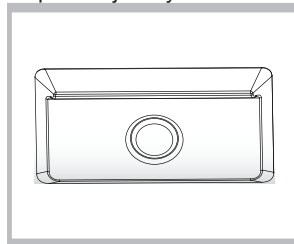
Zabránenie tvorbe plesní a nepríjemných pachov

- Zariadenie bolo vyrobené z hygienicky nezávadných materiálov, ktoré neprenášajú pachy. Za účelom zachovania tejto vlastnosti je potrebné, aby boli jedlá neustále chránené a riadne uzatvorené. Zabráni sa tak tvorbe škvrín.
- V prípade predpokladanej dlhodobej nečinnosti zariadenia vyčistite jeho vnútro a nechajte otvorené dverka.

Výmena LED* svetla

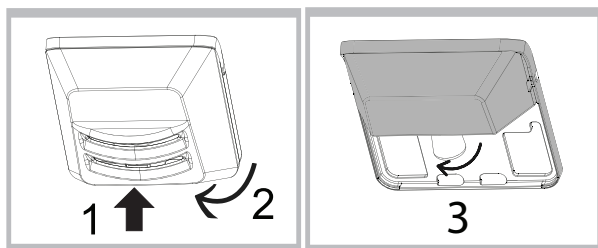
LED osvetlenie, vďaka silnému rozptýlenému svetlu, poskytuje jasný pohľad na každé jedlo.

Ak potrebujete vymeniť LED svetlo, obráťte sa na technický servis.



Výmena žiarovky

Pri výmene žiarovky osvetlenia chladiaceho priestoru odpojte zástrčku zo zásuvky elektrického rozvodu. Riadte sa nižšie uvedenými pokynmi. Ku žiarovke je možné dostať sa po odstránení ochranného krytu, spôsobom naznačeným na obrázku. Vymeňte ju za obdobnú, s príkonom uvedeným na ochrannom kryte.



Opatrenia a rady

! Toto zariadenie bolo navrhnuté a vyrobené v zhode s medzinárodnými bezpečnostnými predpismi. Tieto upozornenia sú uvádzané z bezpečnostných dôvodov a musia byť pozorne prečítané.



Tento spotrebič je v zhode s nasledujúcimi smernicami Európskej únie:

- 2006/95/CEE z 12/12/2006 (Nízke napätie)
- 2004/108/CEE z 12/12/2004 (Elektromagnetická kompatibilita).
- 2011/65/EU (RoHS).
- 2012/19/UE.

Základné bezpečnostné opatrenia

- Zariadenie bolo navrhnuté pre neprofesionálne použitie v domácnosti.
- Zariadenie musí byť používané na konzerváciu a na zamrazovanie jedál, výhradne dospelými osobami, podľa pokynov uvedených v tomto návode.
- Zariadenie nesmie byť nainštalované na otvorenom priestore, a to ani v prípade, ak sa jedná o priestor krytý prístreškom; jeho vystavenie dažďu a búrkam je veľmi nebezpečné.
- Nedotýkajte sa zariadenia bosými nohami alebo mokrými rukami či nohami.
- Nedotýkajte sa vnútorných chladiacich súčastí: existuje nebezpečenstvo popálenia alebo poranenia.
- Neodpojíte zástrčku zo zásuvky elektrického rozvodu potiahnutím za kábel, ale riadnym uchopením zástrčky.
- Pred zahájením čistenia a pred údržbou je potrebné odpojiť zástrčku zariadenia zo zásuvky elektrického rozvodu. Na zrušenie akéhokoľvek elektrického kontaktu nestačí stlačiť tlačidlo ZAPNÚŤ/VYPNÚŤ na displeji.
- Pri výskyte závady v žiadnom prípade nezasahujte do vnútorných mechanizmov v snahe o jej odstránenie.
- Nepoužívajte vo vnútri jednotlivých priestorov, určených na konzerváciu mrazených potravín, ostré a zahrotené predmety ani elektrické zariadenia, ktoré nie sú odporúčané výrobcom.
- Nevkladajte si do úst kocky ľadu, ktoré boli práve vytiahnuté z mrazničky.
- Nie je vhodné, aby toto zariadenie používali osoby (vrátane detí) so zníženými fyzickými, senzorickými alebo duševnými schopnosťami, alebo osoby bez skúseností a znalostí, ak nie sú pod dohľadom osoby zodpovednej za ich bezpečnosť ohľadne použitia tohto zariadenia. Deti by mali byť neustále pod dohľadom, aby bolo zabezpečené, že sa so zariadením nehrajú
- Obaly nie sú hračkami pre deti.

Likvidácia

- Likvidácia obalového materiálu: dodržujte miestne predpisy za účelom opätovného využitia obalov.
- Európska smernica 2002/96/EC o odpadových elektrických a elektronických zariadeniach stanovuje, že staré domáce elektrické spotrebiče nesmú byť odkladané do bežného

netriedeného domového odpadu. Staré spotrebiče musia byť odovzdané do oddeleného zberu a to za účelom recyklácie a optimálneho využitia materiálov, ktoré obsahujú, z dôvodu prevencie negatívneho dopadu na ľudské zdravie a životné prostredie. Symbol "prečiarknutej popolnice" na výrobku Vás upozorňuje na povinnosť odovzdať zariadenie po skončení jeho životnosti do oddeleného zberu. Spotrebiteľia majú povinnosť kontaktovať ich lokálny úrad alebo maloobchod kvôli informáciám týkajúcich sa správneho odovzdaniu a likvidácie ich starých spotrebičov.

Úspora energií a ochrana životného prostredia

- Nainštalujte zariadenie do chladného a dobre vetraného prostredia, nevystavujte ho pôsobeniu priameho slnečného svetla a neumiestňujte ho do blízkosti zdrojov tepla.
- Pri vkladaní a vyberaní potravín nechajte dvierka čo najkratší čas. Každé otvorenie dvierok spôsobuje výrazný únik energie.
- Nenaplňujte zariadenie nadmerným množstvom potravín: dobrá konzervácia je podmienená voľným prúdením chladu. Keď sa zabráni cirkulácii, kompresor bude pracovať nepretržite.
- Nevkladajte ešte teplé jedlá: zvýšili by vnútornú teplotu a prinútili kompresor k nadmernému výkonu, sprevádzanému plytvaním elektrickou energiou.
- V prípade vytvorenia námrazy odmrázte zariadenie (viď Údržba); vrstva ľadu s veľkou hrúbkou spôsobuje obtiažne odovzdávanie chladu potravinám a zvyšuje spotrebu energie.

Závady a spôsob ich odstraňovania

Môže sa stať, že zariadenie nebude fungovať. Skôr, ako sa obrátíte na Servisnú službu (viď Servisná služba), s pomocou nasledujúceho zoznamu skontrolujte, či sa nejedná o jednoducho odstrániteľný problém.

Rozhranie je vypnuté.

- Zástrčka nie je zasunutá do zásuvky, alebo nie je dostatočne silná na vytvorenie kontaktu, alebo v dome nie je elektrina.

Nedochádza k uvedeniu motora do činnosti.

- Zariadenie je vybavené ističom (viď Uvedenie do činnosti a použitie).

a) Je zapnutý akustický signál alarmu.

- a) Dvierka chladničky ostali otvorené dlhšie ako dve minúty. K vypnutiu akustického signálu dôjde pri zatvorení dvierok. Alebo nebolo vykonané správne vypnutie (viď Údržba).

Chladnička a mraznička chladia nedostatočne.

- Dvierka riadne nedoliehajú alebo sú poškodené tesnenia.
- Dvierka sú otvárané príliš často.
- TEPLOTA CHLADNIČKY je nesprávna (viď Popis).
- Chladnička alebo mraznička je príliš naplnená.

Potraviny v mrazničke sa zamrazujú príliš.

- TEPLOTA CHLADNIČKY je nesprávna (viď Popis).
- Potraviny sa dotýkajú zadnej steny.

Motor zostáva v činnosti bez prerušenia.

- Bolo stlačené tlačidlo SUPER: žltý indikátor SUPER svieti (viď Popis).
- Dvierka nie sú správne zatvorené alebo sú otvárané príliš často.
- Teplota vonkajšieho prostredia je príliš vysoká.

Zariadenie vydáva nadmerný hluk.

- Zariadenie nebolo riadne uvedené do vodorovnej polohy (viď Inštalácia).
- Zariadenie bolo nainštalované medzi kusy nábytku alebo predmety, ktoré vibrujú a vydávajú hluk.
- Chladiaci plyn vo vnútri zariadenia vydáva mierny hluk i pri zastavenom kompresore: nejedná sa o závalu, ale o úplne bežný jav.

Na dne chladničky sa nachádza voda.

- Vypúšťací otvor pre odvod vody je upchatý (viď Údržba).

Namestitev

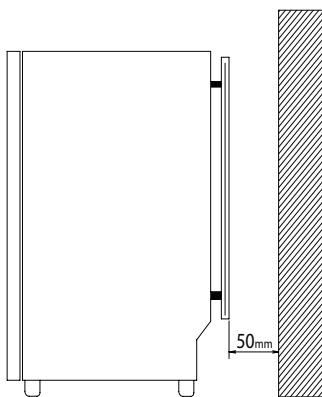
! To knjižico shranite tako, da je vedno dostopna zaradi informacij. V primeru prodaje, odstopa ali preselitve mora biti knjižica priložena aparatu, tako da ima novi lastnik dostop do informacij o delovanju in ustreznih opozoril.

! Navodilo pazljivo preberite: vsebuje pomembne podatke o namestitvi, uporabi in varnosti.

Postavitev in priključitev

Postavitev

1. Aparat postavite v dobro prezračevan in suh prostor.
2. Zadnjih prezračevalnih rešetk ne smete zakriti: kompresor in kondenzator oddajata toploto in potrebujeta dobro prezračevanje za brezhibno delovanje in nizko porabo elektrike.
3. Med zgornjim delom aparata in morebitnim nad aparatom nameščenim pohištvom mora biti vsaj 10 cm praznega prostora in vsaj 5 cm med stranicama in pohištvom/stenami.
4. Postavite napravo stran od virov toplote (neposredna sončna svetloba, električni kuhalniki itd.).



Izravnava

1. Aparat postavite na raven in stabilen pod.
2. V primeru, da pod ni popolnoma vodoraven, aparat izravnajte z odvijanjem ali privijanjem sprednjih nogic.

Električni priključek

Aparat po transportu postavite vertikalno in počakajte vsaj 3 ure, preden ga priključite na električno omrežje. Preden vtaknete vtič v vtičnico, se prepričajte:

- ali je vtičnica ozemljena in ustreza predpisom;
- ali je električna napeljava dovolj močna za največjo močnostno obremenitev aparata,
- ali električna napetost ustreza vrednostim, ki so označene na tablici s tehničnimi podatki, ki se nahaja spodaj levo (npr. 220-240 V).
- ali vtičnica ustreza vtiču aparata.
V nasprotnem primeru pri pooblaščenem serviserju zahtevajte zamenjavo vtiča (glej Servis); ne uporabljajte podaljškov in razdelilcev.

! Električni kabel in električna vtičnica morata biti pri postavljenem aparatu lahko dostopna.

! Kabel ne sme biti zvit ali stisnjen.

! Kabel mora občasno pregledati in zamenjati pooblaščen serviser (glej Servis).

! Proizvajalec zavrača vsako odgovornost zaradi neupoštevanja teh standardov.

Vklop in uporaba

Vklop aparata

! Pred vklopom aparata preberite navodilo za namestitev (glej Namestitev).

! Pred priključitvijo aparata notranjost in opremo očistite z mlačno vodo in sodo bikarbono.

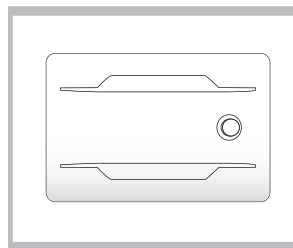
! Elektronske različice so opremljene z zaščitnim motornim stikalom, ki motor po 8 minutah delovanja izključi. To se zgodi tudi po vsaki namerni ali nenamerni (izpad elektrike) prekinitvi električnega napajanja.

1. Priključite in preverite ali se pokazatelj TEMPERATURE HLADILNIKA vklopi. Če lučka ne zasveti, prosimo pritisnite tipko ON/OFF.
2. Nastavite TEMPERATURO HLADILNIKA na povprečno vrednost. Po nekaj urah boste lahko vstavili hrano v hladilnik.

AIR *

Pri delovanju izdelka pri visokih temperaturah okolice, če se na policah pokažejo kapljice vode ali v okoljih z visoko vlažnostjo priporočamo, da pritisnete tipko AIR, da izboljšate delovanje.

Vhodnih odprtín za zrak ne zaslanjajte z živili.

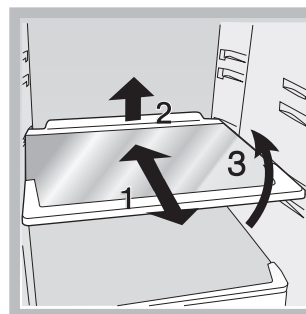


Kako najbolje uporabljati hladilnik

- Vstavljajte samo hladna ali nekoliko mlačna živila, v nobenem primeru ne vstavljajte toplih živil (Kjer so prisotne - glej **MULTI USE DRAWER**).
- Upoštevajte, da se kuhana živila ne ohranjajo dlje od surovih.
- V hladilnik ne postavljajte tekočin v odkritih posodah: odkrite tekočine zvišujejo vlažnost in s tem nastajanje kondenza.

POLICE:

Zaradi posebnih vodil se lahko nastavljajo po višini in globini in odstranijo. Za reguliranje po višini police ni treba izvleči v celoti. (glej sliko)



MULTI USE DRAWER* posoda

To je nova posoda, ki ponuja največjo prilagodljivost, da bi lahko na odličnem način shranjevali hrano.

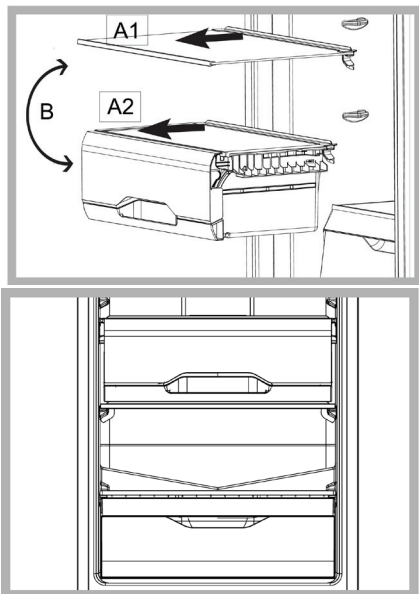
Če ste jo vstavili v spodnji del vašega predela hladilnika, na prostor svežine, to postane CHILLER in zagotavlja temperaturo zelo blizu 0 °C, kar je idealno za:

- shranjevanje mesa, rib in občutljive hrane;
- hitro ohlajanje vročih živil;
- nizko temperaturo odtajanja (zavira širjenje mikroorganizmov).

Dobite lahko temperaturo 0 °C pri standardnih pogojih, ob katerih je temperatura predelka hladilnika približno 4 °C.

Z zmanjšanjem temperature hladilnika zmanjšate temperaturo predelka CHILLER-ja.

Če ste jo dali v "zgomiji" del predelka (A1) hladilnika, bo primerno za shranjevanje sadja in zelenjave, s čimer vam daje možnost, da imate to kot drugi prostor za svežino.



Prikazovalnik **TEMPERATURE***: za ugotavljanje najhladnejšega dela hladilnika.

1. Preverjajte, ali je na prikazovalniku dobro viden OK (glej sliko).



2. Če se ne pojavi napis OK, je temperatura previsoka: gumb za DELOVANJE HLADILNIKA nastavite na višji položaj (hladnejše) in počakajte približno 10 ur, da se temperatura ustali.
3. Ponovno preverite prikazovalnik: po potrebi ga ponovno nastavite. V primeru, da v hladilnik postavite veliko živil ali če pogosto odpirate vrata, je povsem normalno, da se na prikazovalniku ne izpiše OK. Počakajte vsaj 10, preden gumb DELOVANJE HLADILNIKA prestavite na višji položaj.

Kako kar najbolje uporabljati zamrzovalnik

- Na pol odtajanih ali odtajanih živil ne smete ponovno zamrzniti; takšna živila morate uporabiti v 24 urah.
- Sveža živila, ki jih želite zamrzniti, naj ne prihajajo v stik z že zamrznjenimi; postavite jih nižje, v razdelka ZAMRZOVALNIK in SHRAMBA, ki omogočata hitrejše zamrzovanje.
- V zamrzovalnik ne dajajte zamašenih ali hermetično zaprtih steklenih steklenic s tekočinami, ker lahko počijo.
- Največja dnevna količina živil za zamrzovanje je navedena na tablici, ki se nahaja spodaj levo v hladilniku (primer. 2kg/24h).

! Med zamrzovanjem ni priporočljivo odpirati vrat.

! V primeru izpada električnega toka ali okvare ne odpirajte vrat zamrzovalnika: na ta način se zamrznjena in globoko zamrznjena živila ohranijo brez posledic za okrog 12-18 ur.

! Če je sobna temperatura več časa pod 14°C, zamrzovalnik ne deluje najbolje in se živila ne ohranijo toliko časa, kolikor bi se sicer lahko.

* Se razlikuje po številki in/ali položaju, imajo samo nekateri modeli.

! Da bi dobili več prostora v vašem zamrzovalniku, lahko izvezete predale (in pokrove, če je to primerno) iz njihovih rež, in položite svojo hrano neposredno na proste police.

Vzdrževanje in nega

Izklop električnega toka

Med čiščenjem in vzdrževanjem morate aparat izklopiti iz električnega napajanja:

1. Pritisnite tipko za vklop/izklop, da izklopite napravo.
2. vtič izvlecite iz vtičnice.

Čiščenje aparata

- Zunanost, notranost in tesnila iz gume lahko čistite z gobico, namočeno v mlačno vodo s sodo bikarbono ali nevtralnimi milom. Ne uporabljajte topil, varikine ali amoniaka.
- Odstranljive dele lahko namočite v topli vodi z dodatkom mila ali detergenta za pomivanje posode. Dele sperite in jih skrbno obrišite.
- Na zadnji steni aparata se rad nabira prah, ki ga lahko previdno posesate z dolgim nastavkom sesalnika za prah na srednji moči zatem, ko ste aparat izklopili in izvlekli vtič iz vtičnice.

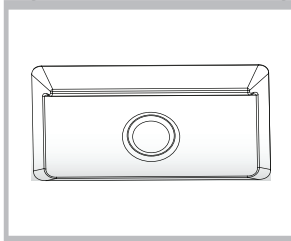
Preprečevanje plesni in neprijetnega vonja

- Aparat je izdelan iz higienskih materialov, ki ne prenašajo vonjev. Za ohranitev te lastnosti morajo biti živila vedno zaščitena in dobro zaprta. To preprečuje tudi nastajanje madežev.
- V primeru, da želite aparat ugasniti za dalj časa, prej očistite notranost in pustite vrata odprta.

Zamenjava lučke LED *

Zaradi močne difuzne svetlobe omogoča svetilka LED dober pregled nad vsemi živila.

Le je lučko LED treba zamenjati, se povežite s tehničnim servisom.

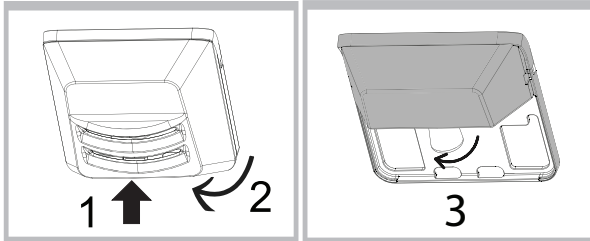


Zamenjava žarnice

Za zamenjavo žarnice za osvetlitev notranosti hladilnika izvlecite vtič iz vtičnice el. napeljave. Upoštevajte spodaj navedena navodila.

Dostop do žarnice je mogoč po prikazu.

Zamenjate žarnico, katere moč ne sme presežati moči, ki je navedena na zaščiti.



Varnost in nasveti

! Aparat je zaščiten in izdelan v skladu z mednarodnimi varnostnimi standardi. Spodnja opozorila so navedena zaradi varnosti in jih morate pozorno prebrati.



Ta aparat ustreza naslednjim evropskim direktivam:

- 2006/95/CEE z dne 12/12/2006 (Nizka napetost)
- 2004/108/CEE z dne 12/12/2004 (Elektromagnetna kompatibilnost).
- 2011/65/EU (RoHS).
- 2012/19/UE.

Splošna varnost

- Aparat je namenjen za neprofesionalno uporabo v stanovanjih.
- Uporabljajo ga lahko le odrasli za shranjevanje in zamrzovanje živil ter v skladu z navodili v tem priročniku.
- Aparata ni dovoljeno postaviti na prostem, četudi pod streho, ker je izpostavljanje aparata dežju in nevihtam zelo nevarno.
- Aparata se ne dotikajte bosih ali z mokrimi rokami ali nogami.
- Ne dotikajte so notranjih hladilnih delov: nevarnost opeklin ali poškodb.
- Vtiča ne izvlecite iz vtičnice tako, da potegnete za kabel, temveč primite za vtičnico.
- Pred čiščenjem in vzdrževanjem morate vtič iz vtičnice. Za prekinitvev električnega napajanja ne zadostuje, da gumb za reguliranje temperature nastavite na ON/OFF (aparat ugasnjen).
- V primeru okvare ne posegajte v notranje mehanizme z namenom, da bi poskušali aparat popraviti.
- V prostorih za shranjevanje zamrznjene hrane ne uporabljajte ostrih in koničastih predmetov ali električnih pripomočkov, ki niso v skladu s priporočilom proizvajalca.
- Ne dajajte v usta ledenih kock, ki ste jih komaj vzeli iz zamrzovalnika.
- Aparata ne smejo uporabljati osebe (vključno z otroci), ki imajo zmanjšane fizične, senzorične ali umske zmogljivosti ali ki nimajo izkušenj z njegovo uporabo oziroma niso seznanjeni z njegovim delovanjem, če take osebe med uporabo aparata niso pod nadzorom oziroma če jih oseba, ki je odgovorna za njihovo varnost, ni najprej seznanila z uporabo aparata. Bodite previdni, da se otroci ne igrajo z aparatom.
- Embalaža ni igrača za otroke.

Odstranjevanje na odpad

- Odstranjevanje embalaže: upoštevajte lokalne standarde, embalažo je mogoče reciklirati.
- Evropska direktiva 2002/96/EC za Odslužene Električne in Elektronske Naprave in Opremo zahteva, da se odslužene elektronske in električne naprave zbirajo in odlagajo ločeno od navadnih nesortiranih gospodinjskih odpadkov. Namen te uredbe je optimizacija zbiranja in reciklaže materialov v napravah, ki lahko vplivajo na zdravje ljudi in na okolje. Simbol „prečrtan smetnjak“ na izdelku vas opozarja na vašo obveznost, da morate te odslužene naprave zbirati ločeno. Uporabniki lahko vse informacije o pravilnem ravnanju z odsluženi aparatom dobijo pri lokalnih oblasteh ali prodajalcih.

Varčevanje in varovanje okolja

- Aparat postavite v hladen in dobro prezračen prostor, zaščitite ga pred direktnimi sončnimi žarki, ne postavljajte ga blizu toplotnim virom.
- Trajanje odpiranja vrat za vlaganje in jemanje živil naj bo čim krajše. Vsako odpiranje vrat povzroči občutno tratenje energije.
- Aparata ne polnite s preveliko količino živil: za dobro konzerviranje mora mrzli zrak prosto krožiti. Če je kroženje ovirano, kompresor deluje neprekinjeno.
- V aparat ne dajajte toplih živil: to bi takoj zvišalo temperaturo v notranjosti, zaradi česar bi moral kompresor opravljati dodatno delo in porabiti nepotrebno veliko količino električne energije.
- Aparat odtajajte takoj, ko nastane led (*glej Vzdrževanje*); debel sloj ledu ovira prehajanja hladu na živila in poveča porabo energije.

Odpravljanje težav

Lahko se zgodi, da aparat ne deluje. Preden pokličete servis (glej Servis), preverite, ali ne gre za enostavno težavo, ki jo lahko rešite s pomočjo spodnjega seznama.

Vmesnik je izklopljen.

- Vtič ni vstavljen v vtičnico ali pa ni dovolj močan, da bi ustvaril stik ali pa ni elektrike v hiši.

Motor ne začne delovati.

- Aparat je opremljen za zaščitnim stikalom motorja (glej Vklop in uporaba).

a) Oglasi se alarm.

- a) Vrata hladilnika so bila odprta več kot dve minuti. Zvočni signal preneha, ko zaprete vrata. Aparata niste pravilno ugasnili (glej Vzdrževanje).

Hladilnik in zamrzovalnik slabo hladita.

- Vrata se ne zapirajo dobro ali pa so tesnila poškodovana.
- Zelo pogosto odpirate vrata.
- TEMPERATURA HLADILNIKA ni pravilna (glejte opis).
- Hladilnik in zamrzovalnik ste preveč napolnili.

Živila v hladilniku zamrzujejo.

- TEMPERATURA HLADILNIKA ni pravilna (glejte opis).
- Živila so v stiku z zadnjo steno.

Motor neprestano deluje

- Pritisnili ste tipko hitre zamrznitve SUPER: rumena lučka za hitro zamrzovanje je vklopljena (glejte opis).
- Vrata niso dobro zaprta ali se stalno odpirajo.
- Temperatura v prostoru je zelo visoka.

Aparat je preveč hrupen.

- Aparat ni postavljen pravilno vodoravno (glej Namestitev).
- Aparat je postavljen med pohištvo ali predmete, ki vibrirajo in povzročajo hrup.
- Hladilni plin povzroča rahel hrup tudi, kadar kompresor ne deluje: to ni okvara, je normalno.

Temperatura nekaterih zunanjih delov hladilnika je visoka.

- Visoke temperature so potrebne, da se prepreči nastajanje kondenzacije v posebnih delih hladilnika.

Beszereles

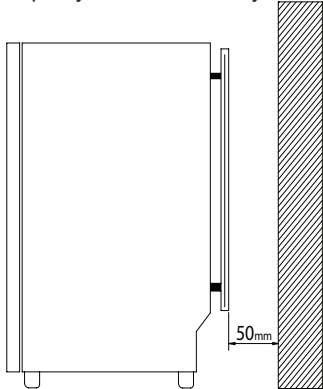
! Hogy bármikor utána nézhesen a készülékkel kapcsolatos kérdéseinek, fontos, hogy megőrizze a kézikönyvet. Abban az esetben, ha eladja, elajándékozza, vagy áthelyezi a készüléket, győződjön meg róla, hogy a készülékkel együtt továbbadja a használati útmutatót is, hogy az új tulajdonos tájékozódhasson a készülék üzemeltetéséről és a működésére vonatkozó figyelmeztetésekről.

! Olvassa el figyelmesen az utasításokat: fontos információkat talál benne az üzembe helyezésről, a használatról és a biztonságról.

Elhelyezés és csatlakoztatás

Elhelyezés

1. A készüléket jól szellőző, száraz környezetben helyezze el.
2. Ne takarja el a hátsó hűtőrácsokat: a kompresszor és a kondenzátor hőt bocsátanak ki és a megfelelő működéshez és az áramfogyasztás mérsékléséhez jó szellőzésre van szükségük.
3. Hagyjon legalább 10 cm távolságot a készülék teteje és a fölötte esetleg elhelyezett bútorok között, valamint legalább 5 cm helyet az oldalak és a bútorok/oldalfalak között.
4. Helyezze a berendezést a hőforrásoktól távol (közvetlen napfény, elektromos konyha, stb.)



Vízszintezés

1. A készüléket sima, szilárd padlózatra helyezze.
2. Ha a padlózat nem lenne tökéletesen vízszintes, az első lábak ki-, illetve becsavarásával állítsa be a készüléket.

Elektromos csatlakoztatás

Leszállítás után helyezze a készüléket függőleges helyzetbe és várjon legalább 3 órát, mielőtt bedugná a konnektorba. Mielőtt a villásdugót bedugja a csatlakozóaljzatba, győződjön meg róla, hogy:

- a konnektor földelve van és a törvényi előírásoknak megfelel;
- a konnektornak bírnia kell a készülék maximális terhelési teljesítményét,
- a tápfeszültségnek a készülék tulajdonságait tartalmazó, balra lent elhelyezett kis fémlapon feltüntetett értéktartományon belül kell lennie (pl. 220-240 V);
- a konnektornak és a készülék villásdugójának összeillőnek kell lennie.

Ellenkező esetben kérje a villásdugó kicserélését engedéllyel rendelkező szerelőtől (lásd Szervizszolgálat); ne használjon hosszabbítót vagy elosztót.

! A beszerelt készüléknél az elektromos vezetéknek és a konnektornak könnyen hozzáférhetőnek kell lennie.

! A vezeték nem hajolhat meg és nem lehet összenyomódva.

! A vezetéket rendszeresen ellenőrizni kell, cseréjét csak engedéllyel rendelkező szerelő végezheti el (lásd Szervizszolgálat).

! Amennyiben a fenti előírásokat nem tartják be, a gyártó elhárít minden felelősséget.

Vklop in uporaba

Vklop aparata

! Pred vklopom aparata preberite navodilo za namestitev (glej Namestitev).

! Pred priključitvijo aparata notranjost in opremo očistite z mlačno vodo in sodo bikarbono.

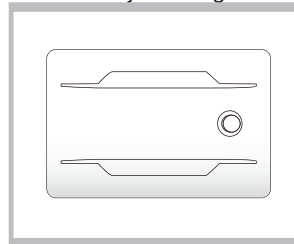
! Az elektronikus változatok el vannak látva motorvédő kapcsolóval, mely csak kb. 8 perccel a bekapcsolás után kapcsolja be a kompresszort. To se zgodi tudi po vsaki namerni ali nenamerni (izpad električne) prekinitvi električnega napajanja.

1. Csatlakoztassa a dugót a konnektorba és győződjön meg róla, hogy a HŐMÉRSÉKLET-kijelző lámpa világít. Ha a hőmérséklet-kijelző lámpa nem világít, nyomja le az ON/OFF gombot.
2. Állítsa be a HŐMÉRSÉKLET-kijelző lámpákat egy átlagos értékre.

AIR *

Magas környezeti hőmérséklet esetén, ha vízcseppek vannak az üveg polcokon vagy ha a páratartalom magas a termék működésének javítása érdekében javasoljuk az AIR funkció aktiválását. Ehhez nyomja meg a megfelelő gombot.

Ne torlaszolja el a légbemenetet étellel.

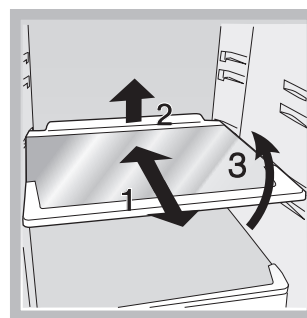


Kako najbolje uporabljati hladilnik

- Vstavljajte samo hladna ali nekoliko mlačna živila, v nobenem primeru ne vstavljajte toplih živil (Lásd a MULTI USE DRAWER-ot, ha van)
- Upoštevejte, da se kuhana živila ne ohranjajo dlje od surovih.
- V hladilnik ne postavljajte tekočin v odkritih posodah: odkrite tekočine zvišujejo vlažnost in s tem nastajanje kondenza.

POLCOK:

Ezek kivethető és állítható a magasságuk és mélységük a speciális síneknek köszönhetően, így nagyméretű edényeket vagy élelmiszereket is betehet. (lásd az ábrát)



MULTI USE DRAWER* rekesz

Ez egy új rekesz, mely maximális rugalmasságot biztosít, hogy az ételeket kiválóan tárolhassa.

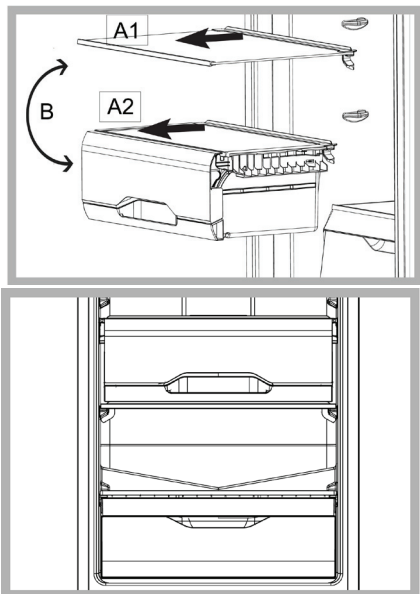
Ha a hűtőtér alsó részében helyezi el, a crisper rekeszen, akkor FAGYASZTÓ lesz és 0 °C-hoz közeli hőmérsékletet biztosít, mely ideális:

- hús, hal és kényes ételek tárolására;
- meleg ételek gyors lehűtésére;
- alacsony hőmérsékleten való felolvasztásra (ez gátolja a mikroorganizmusok proliferációját).

Normál körülmények között 0 °C-ot érhet el, amikor a hűtőtér hőmérséklete kb. 4 °C.

A hűtőszekrény hőmérsékletének csökkentése esetén csökken a FAGYASZTÓREKESZ hőmérséklete is.

Ha a hűtőtér (A1) "felső" részébe helyezi be, akkor gyümölcs és zöldség tárolására alkalmas, így egy második crispér rekeszként működik.



A hűtőszekrény legjobb kihasználása

- A hőmérséklet beállításához használja a HŐMÉRSÉKLET SZABÁLYZÓ tekerőgombot (lásd Leírás).
- Ne tegyen meleg ételt a készülékbe, csak hideget vagy éppen langyosat (lásd Övintézkedések és tanácsok).
- Ne feledje, hogy a főtt ételek nem állnak el tovább, mint a nyersék.
- Ne tegyen be folyadékot fedetlen edényben, mert azzal megemelné a készülékben a nedvességtartalmot, ami kondenzvíz kiválásához vezet.

HŐMÉRSÉKLET kijelző *: a hűtőszekrény leghidegebb részének meghatározására.

1. Ellenőrizze, hogy az OK felirat egyértelműen megjelenik-e a kijelzőn (lásd ábra).



2. Ha nem jelenik meg az OK felirat, az azt jelenti, hogy a hőmérséklet túl magas: állítsa a HÜTŐSZEKRENY MŰKÖDÉS tekerőgombot magasabb (hidegebb) állásba, majd várjon körülbelül 10 órát, amíg a hőmérséklet stabilizálódik.
3. Ellenőrizze ismét a kijelzőt: ha szükséges, ismét állítsa be. Ha nagymennyiségű élelmiszert helyezett be, vagy a hűtőszekrény ajtaját gyakran kinyitja, normális, ha a kijelzőn nem jelenik meg az OK felirat. Várjon legalább 10 órát, mielőtt a HÜTŐSZEKRENY MŰKÖDÉS tekerőgombot magasabb értékre állítja.

A fagyasztószekrény legjobb kihasználása

- Ne fagyasszon újra kiolvadó vagy kiolvadt élelmiszereket; azokat az elfogyasztáshoz meg kell főzni (24 órán belül).
- Friss ételt tilos a már fagyott ételekkel érintkezve elhelyezni.

Ezeket az alsó FAGYASZTÓBA és TÁROLÓREKESZBE kell elhelyezni, mert ezek biztosítják a legjobb fagyasztási sebességet.

- Ne tegyen a fagyasztóba folyadékot tartalmazó, bedugaszolt, vagy hermetikusan lezárt üvegeket, mert azok eltörhetnek.
- A naponta lefagyasztható maximális élelmiszer mennyiség fel van tüntetve a hűtőrésszben balra alul elhelyezett, a készülék tulajdonságait tartalmazó kis fémtáblán (például: 2Kg/24h).

! A fagyasztás ideje alatt kerülje a fagyasztó ajtajának kinyitását. ! Áramszünet vagy meghibásodás esetén ne nyissa ki a fagyasztó ajtaját: így a mélyhűtött és fagyasztott élelmiszerek körülbelül 12-18 órán keresztül változatlanok maradnak.

! Annak érdekében, hogy több hely legyen a fagyasztóban, kiveheti a fiókokat (és fedeleket, ha vannak) a nyílásaikból az ételeket közvetlenül a polcokra téve.

Karbantartás és védelem

A készülék kikapcsolása

Takarítás és karbantartás előtt a készüléket ki kell húzni a konnektorból.

1. A készülék kikapcsolásához nyomja meg a BE/KI gombot.
2. Húzza ki a konnektorból a dugót.

A készülék tisztítása

- A külső részek, a belső részek és a gumitömítések langyos vízzel és szódabikarbónával vagy semleges szappannal átítatott szivaccsal tisztíthatók. Ne használjon oldószert, sűrűoldószert, fehérítőt vagy szalmiákszeszt.
- A kivehető részek meleg, szappanos, vagy mosogatószeres vízbe tehetőek. Óvatosan mossa le és szárítsa meg őket.
- A készülék hátoldalán por rakódhat le, amit óvatosan, a készülék kikapcsolása és kihúzása után, a porszívó hosszú csővével, a porszívót közepes erőre állítva, letisztíthat.

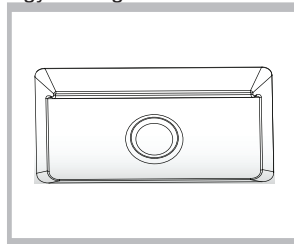
A penész és a kellemetlen szagok kialakulásának megelőzése

- A készülék olyan higiénikus anyagokból készült, melyek nem engedik át a szagokat. A tulajdonság megtartásához az szükséges, hogy az élelmiszereket mindig lefedje és jól lezárja. Ezzel elkerülheti a foltok kialakulását is.
- Abban az esetben, ha hosszabb időre szeretné lekapcsolni a készüléket, tisztítsa ki a belsejét és hagyja nyitva az ajtókat.

A LED * lámpa cseréje

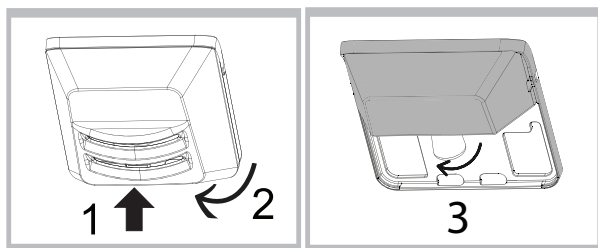
Az erős szórt fénynek köszönhetően a LED világítás minden ételt jól megvilágít.

Ha a LED lámpa cseréje szükséges, lépjen kapcsolatba az Ügyfélszolgálatl.



A lámpa cseréje

A hűtőréssz lámpájának cseréjéhez húzza ki a villásdugót a konnektorból. Kövesse az alábbi utasításokat. A lámpához úgy fér hozzá, ha az ábrának megfelelő módon leveszi a burkolatot. Cserélje ki a védőburkolaton feltüntetett teljesítményű lámpára (15 W vagy 25 W).



Óvintézkedések és tanácsok

! A készüléket a nemzetközi biztonsági szabványoknak megfelelően tervezték és gyártották. Az alábbi figyelmeztetések a biztonságra vonatkoznak, olvassa el figyelmesen!



A készülék megfelel az alábbi uniós irányelveknek:

- 2006/95/CEE -as 12/12/2006 (Alacsonyfeszültségi Direktíva)-2004/108/CEE -es 12/12/2004 (Elektromágneses kompatibilitás Direktíva) .
- 2011/65/EU (RoHS).
- 2012/19/UE.

Splošna varnost

- Aparat je namenjen za neprofesionalno uporabo v stanovanjih.
- Uporablajajo ga lahko le odrasli za shranjevanje in zamrzovanje živil ter v skladu z navodili in tem priročniku.
- Aparata ni dovoljeno postaviti na prostem, četudi pod streho, ker je izpostavljanje aparata dežju in nevihtam zelo nevarno.
- Aparata se ne dotikajte bosih ali z mokrimi rokami ali nogami.
- Ne dotikajte so notranjih hladilnih delov: nevarnost opeklin ali poškodb.
- Vtiča ne izvlecite iz vtičnice tako, da potegnete za kabel, temveč primite za vtičnico.
- Pred čiščenjem in vzdrževanjem morate vtič izvleči iz vtičnice. Za prekinitev električnega napajanja ne zadostuje, da gumba za reguliranje temperature nastavite na ON/OFF (aparat ugasnjen).
- V primeru okvare ne posegajte v notranje mehanizme z namenom, da bi poskušali aparat popraviti.
- V prostorih za shranjevanje zamrznjene hrane ne uporabljajte ostrih in koničastih predmetov ali električnih pripomočkov, ki niso v skladu s priporočilom proizvajalca.
- Ne dajajte v usta ledenih kock, ki ste jih komaj vzeli iz zamrzovalnika.
- Aparata ne smejo uporabljati osebe (vključno z otroci), ki imajo zmanjšane fizične, senzorične ali umske zmogljivosti ali ki nimajo izkušenj z njegovo uporabo oziroma niso seznanjeni z njegovim delovanjem, če take osebe med uporabo aparata niso pod nadzorom oziroma če jih oseba, ki je odgovorna za njihovo varnost, ni najprej seznanila z uporabo aparata. Bodite previdni, da se otroci ne igrajo z aparatom.
- Embalaža ni igrača za otroke.

Odstranjevanje na odpad

- Odstranjevanje embalaže: upoštevajte lokalne standarde, embalažo je mogoče reciklirati.
- Evropska direktiva 2002/96/EC za Odslužene Električne in Elektronske Naprave in Opremo zahteva, da se odslužene elektronske in električne naprave zbirajo in odlagajo ločeno od navadnih nesortiranih gospodinjskih odpadkov. Namen te uredbe je optimizacija zbiranja in reciklaže materialov v napravah, ki lahko vplivajo na zdravje ljudi in na okolje. Simbol „prečrtan smetnjak“ na izdelku vas opozarja na vašo obveznost, da morate te odslužene naprave zbirati ločeno. Uporabniki lahko vse informacije o pravilnem ravnanju z odsluženim aparatom dobijo pri lokalnih oblasteh ali prodajalcih.

Varčevanje in varovanje okolja

- Aparat postavite v hladen in dobro prezračen prostor, zaščitite ga pred direktnimi sončnimi žarki, ne postavljajte ga blizu toplotnim virom.
- Trajanje odpiranja vrat za vlaganje in jemanje živil naj bo čim krajše. Vsako odpiranje vrat povzroči občutno tratenje energije.
- Aparata ne polnite s preveliko količino živil: za dobro konzerviranje mora mrzli zrak prosto krožiti. Če je kroženje ovirano, kompresor deluje neprekinjeno.
- V aparat ne dajajte toplih živil: to bi takoj zvišalo temperaturo v notranjosti, zaradi česar bi moral kompresor opravljati dodatno delo in porabiti nepotrebno veliko količino električne energije.
- Aparat odtajajte takoj, ko nastane led (*glej Vzdrževanje*); debel sloj ledu ovira prehajanje hladu na živila in poveča porabo energije.

Hibaelhárítás

Előfordulhat, hogy a készülék nem működik. Mielőtt szerelőt hívna (lásd Szervizszolgálat), ellenőrizze az alábbi lista segítségével, hogy nem könnyen megszüntethető hibáról van-e szó.

Az interfész ki van kapcsolva.

- A dugó nincs bedugva a konnektorba vagy nem elegendő a teljesítménye az érintkezés létrehozásához vagy áramszünet van a lakásban.

Nem indul el a motor.

- A készülék motorvédő szabályzóval van felszerelve (lásd Üzembe helyezés és használat).

a) Szól a riasztó.

- A hűtőszekrény ajtaja két percnél tovább maradt nyitva. Az ajtó becsukásakor a hangjelzés elnémul. Esetleg nem megfelelően hajtotta végre a kikapcsolást (lásd Karbantartás).

A hűtőszekrényben az élelmiszerek megfagynak.

- Az ajtók nem csukódnak jól vagy a tömítések megsérültek.
- Az ajtókat túl gyakran nyitják ki.
- • A FAGYASZTÓ HŐMÉRSÉKLETE nem megfelelő (lásd a Leírást).
- A hűtőszekrényt, vagy a fagyasztót túlzottan telepakolta.

A hűtőszekrényben az élelmiszerek megfagynak.

- A FAGYASZTÓ HŐMÉRSÉKLETE nem megfelelő (lásd a Leírást).
- Az élelmiszerek hozzáérnek a hátsó falhoz.

A motor állandóan megy.

- A GYORSFAGYASZTÓ gomb le lett nyomva: a sárga GYORSFAGYASZTÓ kijelző ég (lásd a Leírást).
- Az ajtó nincs jól becsukva, vagy gyakran nyitogatják.
- A külső hőmérséklet túl magas.

A készülék túlságosan zajos.

- A készülék nem vízszintesen lett elhelyezve (lásd Beszerelés).
- A készülék vibráló, zajkeltő bútorok vagy tárgyak közé lett helyezve.
- A belső fagyasztógáz halk hangot ad akkor is, ha a kompresszor áll: ez normális jelenség, nem hiba.

HU

BG

Възможност за обръщане посоката на отваряне на вратите

В случай че се наложи да промените посоката на отваряне на вратите, обърнете се към центъра за сервизно обслужване.

CZ

Zaměnitelnost směru otevírání dvířek

V případě, že je třeba změnit směr otevírání dvířek, se obraťte na servisní službu.

GR

Αντιστρεψιμότητα ανοίγματος θυρών

Στην περίπτωση που χρειαστεί να αλλάξετε τη φορά ανοίγματος των θυρών, απευθυνθείτε στην υπηρεσία Τεχνικής Υποστήριξης.

HR

Reverzibilno otvaranje vrata

U slučaju da treba promijeniti smjer otvaranja vrata, obratite se Tehničkoj službi.

RS

Могућност отварања врата на обе стране

Уколико буде потребно променити смер отварања врата, обратити се служби за Техничку асистенцију.

SK

Zmena smeru otvárania dvierok

Ak je potrebné zmeniť smer otvárania dvierok, obráťte sa na stredisko servisnej služby.

SI

Možnost odpiranja vrat na obe strani

Če je treba zamenjati smer odpiranja vrat, pokličite serviserja.

HU

Ajtónyitás-irány változtatás

Az ajtó nyitási irányának megváltoztatásához forduljon a szervizhez!