

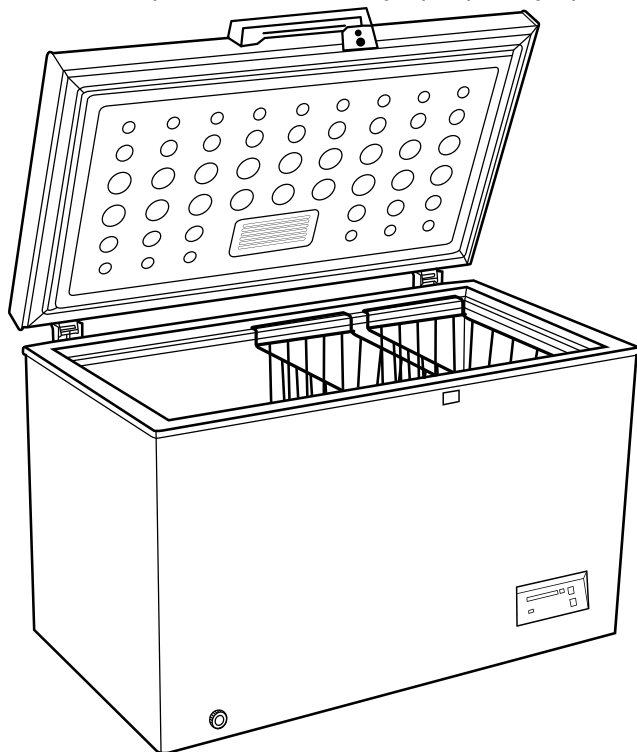
Mraznička

LeDor MP380E

ČESKY

Informace pro instalaci, používání a údržbu

Před instalací a prvním použitím si pozorně přečtěte tento návod k použití i další instrukce a upozornění. Uschovejte pro pozdější použití



Ověřte si, zda máte řádně vyplněný záruční list a společně se záručním listem pečlivě uschovejte i doklad o zaplacení.

Dovozce: Zásobování a.s., Chloumecká 3376, 276 01 Mělník, www.EVA.cz

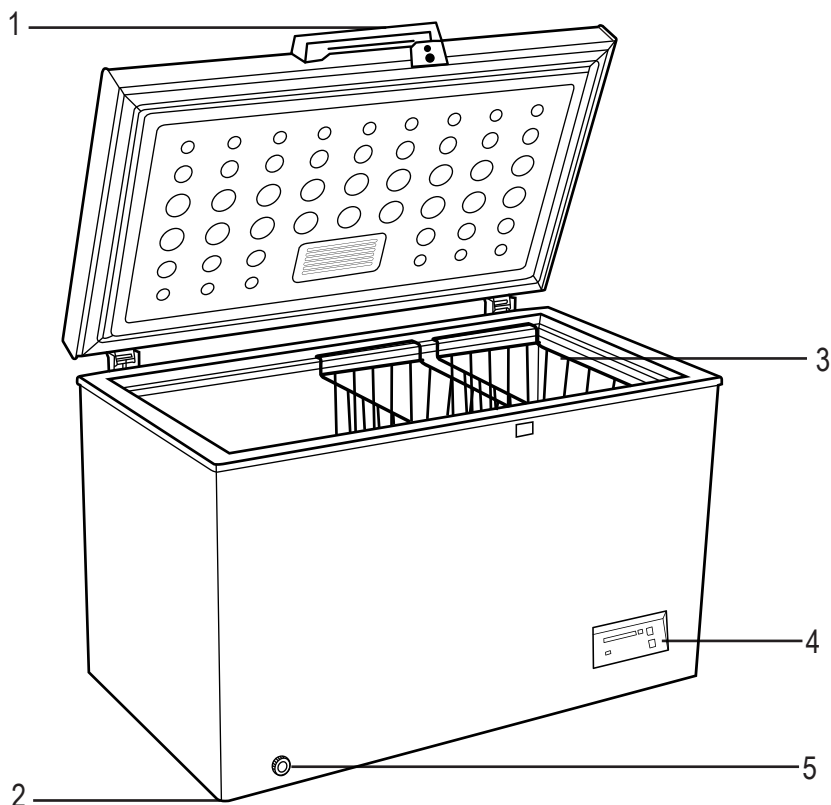
strana 1

Obsah balení

Mraznička MP380E	
Návod na použití	1 ks
Záruční list	1 ks
Energetický štítek	1 ks
Logo LeDor	1 ks

Popis spotřebiče

1. Rukojeť
2. Kolečka
3. Koše
4. Ovládací panel
5. Vypouštěcí knoflík



Před prvním použitím

- Po odstranění obalu se přesvědčete, zda mraznička nebyla během přepravy poškozena a zda se dveře dobře zavírají. V případě jakýchkoliv pochybností se obraťte na svého prodejce nebo příslušný odborný servis. Odstraňte rovněž veškeré plastové obalové nebo fixační materiály (samolepicí pásky uchycující vnitřní dvířka a pod.).
- Veškeré použité obalové materiály jsou recyklovatelné. Obalový materiál likvidujte v souladu s platnými předpisy a ekologicky šetrným způsobem.
- Obalový materiál (plastové sáčky apod.) musí být jakožto možný zdroj nebezpečí odstraněn z dosahu dětí.
- Zkontrolujte si, zda dodávka obsahuje všechny výše uvedené části.
- Před prvním zapojením do sítě elektrického proudu by měla mraznička stát minimálně 3 hodiny v klidu. Zmírní se tím možnost nesprávné činnosti mrazicího systému vlivem dopravy.
- Důkladně očistěte mrazničku, zvláště vnitřek (dodržujte pokyny v části Čištění a údržba).
- Pokud je uloženo některé vybavení či příslušenství mrazničky (poličky, přihrádky apod.) mimo své místo, umístěte ho tak, jak je popsáno v kapitole Popis mrazničky.
- Pečlivě si prostudujte tento návod k použití a uschovejte jej pro případ pozdější potřeby.
- Před instalací mrazničky zkontrolujte, zda není poškozen povrch, elektrický kabel a zásuvka. V případě poškození nikdy neopravujte elektrický přívod sami, ale zavolejte autorizovaný servis.
- Je nutné umožnit vypnutí spotřebiče z hlavního napájení a proto i po instalaci musí být elektrická zásuvka napájení volně přístupná.

Elektrické zapojení

Informace o elektrických parametrech jsou uvedené na výrobním štítku. Vždy se ujistěte, že údaje na výrobním štítku odpovídají hodnotám ve Vaší elektrické síti. Elektrická zásuvka ve zdi musí mít uzemňovací kontakt a musí být instalována podle příslušných platných norem.

Upozornění pro osobní bezpečnost :

Nepoužívejte u mrazničky prodlužovací kabel, vícenásobné zástrčky, adaptéry ani vnější časové spínače či dálkové ovládání. Za žádných okolností neodstraňujte zemnicí kolík u elektrické zásuvky. Musíte-li použít prodlužovací kabel, ujistěte se, že hodnoty na kabelu odpovídají hodnotám uvedeným na štítku mrazničky.

Před každou údržbou nebo čištěním odpojte mrazničku od zásuvky. V případě, že je nutné vyměnit přívodní kabel za nový, delší apod., toto smí provádět pouze školený a kvalifikovaný servisní pracovník.



Důležité !!

Před zapojením spotřebiče se ujistěte, že je Vaše elektrická síť řádně uzemněna.

Zásuvka musí být během provozu mrazničky dostupná.

Je-li nutno přívodní kabel vyměnit či prodloužit, kontaktujte servisní středisko.

Výrobce ani distributor nepřipouštějí žádnou odpovědnost za vzniklé poruchy zmíněné v bezpečnostních pravidlech a způsobené jejich nedodržením.

Šetření energií

Zde uvádíme některé typy, které Vám pomohou ušetřit elektrickou energii a prodloužit životnost mrazničky.

- Dodržujte pokyny uvedené v části Umístění spotřebiče.
- Čas od času zkontrolujte, zda je mraznička dostatečně chlazená vzduchem (volná cirkulace vzduchu za mrazničkou).
- Neotevírejte dveře mrazničky častěji, než je nutné.
- Pokud to umožňuje teplota okolí a třída mrazničky, nastavte termostat na nižší stupeň chlazení.
- Před uložením čerstvých potravin se ujistěte, že dostatečně vychladly (alespoň na pokojovou teplotu). Chlazené potraviny vložte do mrazničky co nejdříve od nákupu.

- Potravinu skladujte v uzavřených nádobách nebo v jiných vhodných obalech. Neskladujte je v mrazničce bez obalu!
- Nánosy jiní a ledu snižují mrazicí účinnost a zvyšují tak spotřebu elektrické energie. Proto je pravidelně odstraňujte, jakmile dosáhnou tloušťky 3-5 mm.
- Kontrolujte, zda není poškozeno či znečištěno těsnění dveří. Toto rovněž zvyšuje spotřebu energie. Jestliže zjistíte tuto závadu, je třeba těsnění vyměnit. Výměnu provádí rovněž pouze autorizovaný servis.

Důležité bezpečnostní informace

Přečtěte si pozorně pokyny uvedené v tomto návodu. Obsahují důležité informace o bezpečné instalaci, používání a údržbě přístroje.

- Výrobek používejte pouze pro domácí potřebu a způsobem uvedeným v tomto návodu. Výrobek není určen ke komerčnímu použití. Výrobek není určen pro jiné prostory jako jsou např.: Kuchyňské kouty v obchodech, kancelářích a ostatních pracovních prostředích, v zemědělství, v hotelech, motelech a jiných obytných prostředích, v podnicích zajišťujících nocleh se snídaní. Výrobek nepoužívejte venku.
- Tento spotřebič mohou používat děti ve věku 8 let a starší a osoby se sníženými fyzickými, smyslovými či mentálními schopnostmi nebo nedostatkem zkušeností a znalostí, pokud jsou pod dozorem nebo byly poučeny o používání spotřebiče bezpečným způsobem a rozumí případným nebezpečím. Děti si se spotřebičem nesmějí hrát. Čištění a údržbu prováděnou uživatelem nesmějí provádět děti, pokud nejsou starší 8 let a pod dozorem. Děti mladší 8 let se musí držet mimo dosah spotřebiče a jeho přívodu. Všechny obalové materiály držte mimo dosah dětí. Hrozí nebezpečí udušení.
- Před prvním použitím zkontrolujte, zda napětí uvedené na štítku přístroje odpovídá napětí ve Vaší elektrické síti.
- Z hlediska bezpečnosti smí být spotřebič zapojen pouze do zásuvky, která odpovídá platným předpisům a technickým normám.
- Nedoporučujeme používání adaptérů a/nebo prodlužovací šňůry. Je-li jejich použití nezbytné, použijte jen takové, které vyhovují platným bezpečnostním normám, a dbejte, abyste nepřekročili limit napětí uvedený na prodlužovací šňůře či adaptéru.
- Mraznička není určena pro činnost prostřednictvím vnějšího časového spínače nebo dálkového ovládání.

- Napájecí přívod nesmí být poškozen ostrými nebo horkými předměty, otevřeným ohněm a nesmí se ponořit do vody.
- Nestříkejte vodu či jiné kapaliny na zadní část mrazničky. Může to způsobit poruchu, poškození mrazničky a úraz elektrickým proudem.
- Před každým použitím zkontrolujte napájecí přívod. Je-li napájecí přívod nebo vidlice poškozena, nikdy přístroj nepoužívejte. Poškozený kabel nebo vidlici smí opravit či vyměnit pouze autorizovaný servis.
- Zamezte styku napájecího přívodu s ostrými hranami či horkými předměty.
- Před čištěním, odmrazováním a jinou manipulací odpojte mrazničku ze sítě. Nikdy netahejte za přívodní šňůru, vždy za vidlici!
- Vidlici napájecího přívodu nikdy nezasunujte do el. zásuvky a nevytahujte ze zásuvky mokřýma rukama.
- Při chodu mrazničky se nedotýkejte mrazicích povrchů vlhkýma nebo mokřýma rukama. Kůže by mohla přimrznout.
- Nevystavujte spotřebič atmosférickým vlivům (déšť, slunce, led apod.).
- Spotřebič umístěte v dostatečné vzdálenosti od tepelných zdrojů (vařiče, trouby apod.)
- Ventilační otvory mrazničky nesmí být přikryty. Zakrytí ventilačních otvorů může přístroj poškodit.
- Nepokládejte žádné předměty na horní plochu mrazničky ani ji nepřikryvejte.
- Zařízení vždy odpojte od sítě, pokud není delší dobu v provozu nebo při jeho čištění.
- Zařízení nikdy neopravujte samostatně, pokud je poškozen síťový kabel nebo zástrčka, pokud je porouchané nebo došlo k jeho pádu či jakémukoliv jinému poškození. Poškozené zařízení předejte k prozkoumání, opravě nebo mechanickému nastavení autorizovanému servisnímu středisku.
- Přístroj není určen pro venkovní použití!
- V mrazničce neskladujte výbušné či hořlavé látky jako např. dózy se spreji, rozpouštědla, benzin, lepidla a pod.
- Není-li spotřebič delší dobu používán a je-li uzávěr (zámek, zástrčka) umístěn tak, že se nedá z vnitřní strany otevřít, odstraňte takový uzávěr. Tím ochráníte děti před možností udušení.
- Nenechávejte zmrznout nápoje v lahvích, hlavně ne šumivé, jako jsou

minerální vody, sekty, pivo, coca cola apod., protože se tekutina při zmrazení rozpíná a dojde k prasknutí lahve.

- Nejezte zmražené potraviny (chléb, ovoce, zeleninu apod.), protože si můžete popálit sliznici úst.
- Pokud je vůně nebo barva potravin podezřelá, tuto potravinu vyhoďte, její požití může být nebezpečné.
- Dbejte na to, aby nedošlo k poškození zadní stěny mrazničky (kondenzoru ani trubek – například při přepravě), ani žádné jiné části mrazicího systému.
- K odmrazování mrazničky nepoužívejte žádné ostré předměty. Používejte postup uvedený v kapitole Odmrazování.

Upozornění: Uvnitř mrazničky nepoužívejte žádná elektronická zařízení.

Poznámka:

1. Nepokládejte těžké a magnetické předměty na vrchní stranu mrazničky. Můžete ovlivnit stabilní činnost mrazničky. Nepokládejte na vrchní stranu nádoby naplněné vodou. Při jejich převrnutí můžete poškodit mrazničku.
2. V období zvýšené vzdušné vlhkosti se může na potravinách umístěných v lednici srážet pára. Stačí ji utřít suchým hadříkem.
3. Oběh mraziva potrubím mrazničky může vydávat bublavý zvuk. Není to projev poruchy.
4. Je normální, že se zadní strana i boční strany mohou zahřívát. Je to projevem činnosti mrazicího potrubí.
5. Mrazicím médiem této mrazničky je R600a, který je hořlavý. Dávejte proto pozor během přepravy, manipulace či instalace, abyste nepoškodili mrazicí systém.
6. Tento výrobek nikdy nelikvidujte stejně jako obyčejný odpad. Řiďte se pokyny v části „Likvidace vysloužilé mrazničky“.

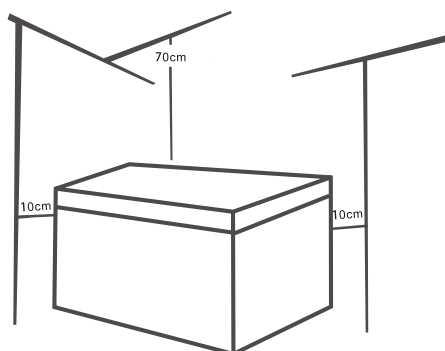
V případě potíží se obraťte se pouze na autorizovaný servis a používejte pouze originální náhradní díly.

Instalace

Umístěte mrazničku na suchém, pravidelně větraném místě. Pro správnou a energeticky šetrou činnost mrazničky je přípustná teplota okolí dána druhem mrazničky, což je uvedeno na výrobním štítku mrazničky (třída S/N/ ST apod.).

Třída	Okolní teplota
SN (subnormální)	+10°C až 32 °C
N (normální)	+16°C až 32 °C
ST (subtropická)	+16°C až 38 °C
T (tropická)	+16°C až 43 °C

Mrazničku nestavte do blízkosti spotřebičů, vydávajících teplo např. topení, sporák, boiler apod. Nevystavujte mrazničku rovněž zbytečnému slunečnímu záření. Mraznička smí být umístěna minimálně 30 cm od olejových nebo uhelných

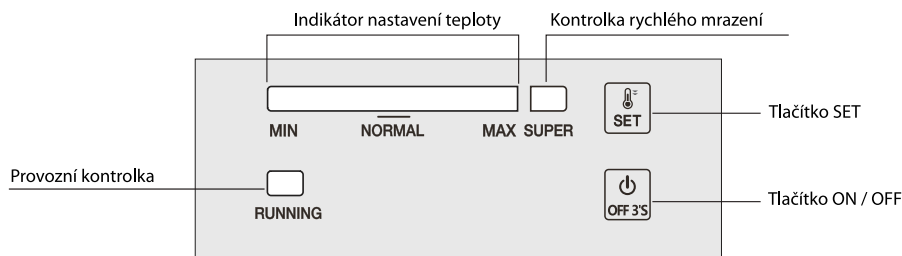


kamínek. Pokud to není možné, použijte vhodnou izolaci. Mrazničku rovněž nestavte do vlhkého prostředí, zvyšuje se výskyt námrazy a snižuje účinnost chlazení. Na každé straně mrazničky musí být volný prostor nejméně 5-10 cm široký. Nad mrazničkou nechejte mezeru minimálně 30 cm, aby byla zajištěna dostatečná cirkulace vzduchu k odvětrání a chlazení jednotky kompresoru. Mrazničku se zabudovanou mřížkou k větrání může být přitisknuta k zadní stěně., protože umožňuje volné proudění vzduchu, potřebného k chlazení kompresoru. Nikdy nezakrývejte mraznici či mřížku na zadní straně mrazničky. Jestliže mrazničku musíte postavit na koberec, umístěte pod ní rovnou, pevnou izolační vložku, abyste mohli mraznici vyrovnat a abyste izolovali spodek mraznice před zahříváním.

Vyrovnaní spotřebiče

Jakmile mrazničku umístíte na své místo, upravte délku vyrovnávacích nožiček (vyšroubováním nebo zašroubováním) tak, aby mraznička stála ve vodorovné poloze. Spotřebič by nikdy neměl být nakloněn o více než 2°. Při nastavování polohy pomocí nastavitelných nožek, nastavte mrazničku do velice (ale opravdu velice) mírného „záklonu“, zajistíte tak automatické zavírání dveří.

Používání mrazničky



Elektrické připojení

Po připojení spotřebiče všechny kontrolky LED jednou zablikají. Následně se přístroj vrátí do posledního nastaveného režimu.

Zapnutí a vypnutí.

Zapnutí či vypnutí spotřebiče provedete stisknutím tlačítka ON / OFF na 3 sekundy.

Nastavení teploty.

Stiskněte tlačítko SET a tím zapnete režim nastavení teploty. Teplotní indikátor teploty se každým stisknutím tlačítka SET zvýší o stupeň. Teplota může být nastavena od stupně MIN do MAX. Stupeň MAX je nejchladnější. MIN -13°C, NORMAL -18°C, MAX -25°C. Teplota se automaticky nastaví do 5 sekund po posledním stisknutí.

SUPER (rychlé) zmrazení.

Po dosažení stupně MAX, stiskněte znovu tlačítko SET pro vstup do režimu SUPER mrazení (-25°C). Indikátorová lišta vlevo zhasne a rozsvítí se kontrolka SUPER. Tento režim se automaticky nastaví do 5 sekund po posledním stisknutí. Pokud nezastavíte režim SUPER ručně, po uplynutí 52 hodin se tento režim automaticky vypne. Přičemž se nastaví teplota zpět na stupeň 5.

Světelné indikátory.

Indikátor nastavení teploty (jasně modrý) - nastavení teploty z MIN na MAX. MAX je nejchladnější.

Kontrolka rychlého mrazení (jasně modrá) - svítí v případě zapnutí tohoto režimu.

Provozní kontrolka (jasně zelená): Svítí = kompresor v práci. Nesvítí = kompresor je vypnutý.

Po uplynutí 30 minut od poslední operace se kontrolky rozsvítí na polovinu svítivosti.

Funkce obnovení.

Přístroj automaticky obnoví režim, který byl nastaven před výpadkem elektrického proudu.

Alarm poruchy teplotního čidla.

Pokud dojde k odpojení nebo zkratu snímače teploty, jako poruchový poplach bude indikátor teploty blikat zleva doprava každých 0,5 sekundy.

Zmrazování potravin

Zmrazovat je možno prakticky všechny potravinářské výrobky s výjimkou zeleniny konzumované v syrovém stavu (např. zelený salát apod.). Ke zmrazování používejte pouze potraviny nejvyšší kvality, rozdělené na porce určené pro jednorázovou spotřebu. Potraviny je nutno balit do materiálů bez zápachu, odolné proti vnikání vzduchu a vlhkosti a nereagující na tuky. Nejlepšími materiály jsou: sáčky nebo archy z polyetylenové a hliníkové fólie.

Obal musí být těsný a těsně přiléhat k zmrazeným výrobkům. Nepoužívejte skleněné nádoby.

Čerstvé a teplé potraviny vložené za účelem zmrazení se nemají dotýkat již zmrazených potravin.

Horké potraviny předem zchlaďte na pokojovou teplotu předtím, než je umístíte do mrazničky. Snížíte tak spotřebu energie. Kdyby po zavření dveří mrazničky nešly dveře ihned zpět otevřít, doporučujeme počkat 1 až 2 minuty, až se vyrovná vzniklý podtlak.

Uchovávání zmrazených potravin

Zmražené potraviny uchováváme v mrazicím prostoru. Doba uchovávání závisí na druhu potraviny a teplotě uvnitř mrazicího prostoru (třídě mrazicího prostoru). Teplota uvnitř mrazicího prostoru této ledničky je pod -18°C.

U průmyslově zmrazených potravin (koupených již zmrazené), je na obalu vyznačena doba a teplota uchovávání. Nakupujte proto jen vhodně zabalené potraviny, které mají na obalu uvedeny všechny důležité údaje a jsou skladovány v mrazicích pultech při teplotě min. -18 °C.

Potraviny chraňte před rozmrazením, protože zvýšení teploty zkracuje dobu uchovávání a zhoršuje jejich kvalitu. Jednou rozmražené potraviny se nesmí znovu zmrazovat

Orientační tabulka uchovávání potravin

Výrobky	Měsíce
Hovězí	6-8
Telecí	3-6
Drůbky	1-2
Vepřové	3-6
Drůbež	6-8
Vejce	3-6
Ryby	3-6
Zelenina	10-12
Ovoce	10-12

Rozmrazování zmrazených potravin

Částečně rozmražené či rozmražené potraviny spotřebujte co nejdříve. Po rozmrazení se rychle aktivují mikroorganismy a potraviny se rychle kazí.

Výroba ledu

Pro výrobu ledu nastavte termostat na střední stupeň. Nádobku nebo sáček na led naplňte příslušným množstvím vody a vložte do mrazicího prostoru. Doba výroby ledu závisí na teplotě okolí, nastavení termostatu a četosti otevírání dveří. V průměru trvá výroba ledu mezi 2 a 6 hodinami.

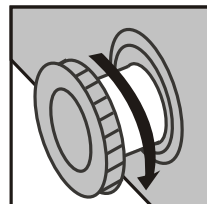
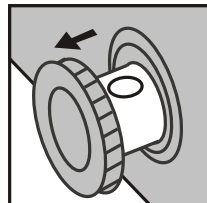
Údržba a čištění

1. Před každým čištěním odpojte mrazničku od elektrické sítě.
2. K čištění vnějších ploch použijte vlhký hadřík a neutrální čisticí prostředek. Nepoužívejte čisticí prostředky s brusnými částicemi.
3. Před čištěním vnitřních ploch vyjměte potraviny, poličky a jiné vybavení. Části z umělé hmoty nejsou vhodné do myčky nádobí. Myjte je běžnými saponátovými prostředky a důkladně opláchněte pod tekoucí vodou.
4. Vnitřek mrazničky umyjte vlažnou vodou s trochou octa. Dále dokonale opláchněte vlhkým hadříkem a řádně vysušte.

- Pravidelně otírejte těsnění dvířek. Případné skvrny na vnitřním povrchu otřete hadříkem namočeným ve vodě s trochou octa.
- Při stěhování přepravujte mrazničku ve svislé poloze a nedržte ji ani za dvířka ani za držadla dveří.

Ruční odmrazování mrazničky

- Vymějte všechny potraviny z mrazničky.
- Odpojte mrazničku od elektrické zásuvky.
- Nechte dveře mrazničky otevřené.
- Vymějte všechny zásuvky, misky a police.
- Pro zachycení odtékající vody umístěte plochou mísu pod vypouštěcí otvor.
- Vymějte odtokovou zátku zevnitř mrazničky.
- Vysuňte vypouštěcí knoflík a otočte jej o 180°.
- Po odečtení veškeré vody otočte vypouštěcí knoflík zpět o 180° a zasuňte.
- Zasuňte zpět odtokovou zátku uvnitř mrazničky.
- Led neodmrazujte pomocí elektrických či jiných přístrojů (vysoušeč vlasů apod.) ani pomocí ostrých předmětů.
- Po skončeném odmrazování mrazničku vysušte suchým hadříkem, nastavte termostat dle přání a zavřete dveře mrazničky.



Odstraňování závad

Při používání mrazničky se mohou objevit poruchy v činnosti. Uvádíme jen některé z nich, které jsou především následkem nesprávného používání a můžete je odstranit sami.

Mraznička po zapojení do sítě nefunguje

- Zkontrolujte, zda je v zásuvce napětí a je-li přístroj zapojen.

Mrazicí systém funguje delší dobu bez přerušení

- Časté otevírání dveří a nebo dlouho otevřené dveře.
- Nesprávně zavřené dveře (možné je cizí těleso mezi dveřmi, vyvěšené závěsy dveří, poškozené těsnění)
- Bylo uloženo velké množství čerstvých potravin.
- Kvůli nedostatečnému chlazení kompresoru a kondenzátoru zkontrolujte cirkulaci vzduchu pod mrazničkou.

Nahromadění ledu uvnitř mrazničky

- Špatné těsnění dveří – očistěte ho nebo nechte vyměnit.
- Časté otevírání dveří a nebo dlouho otevřené dveře.
- Bylo uloženo teplé jídlo do mrazničky.

Hluk

Oběh mrazicího média v mrazicím systému způsobuje sám o sobě určitý hluk. Úroveň hluku závisí na umístění, správném používání a údržbě přístroje.

- Při chodu kompresoru je slyšet šum kapaliny a hluk kompresoru. Při jeho nečinnosti slyšíme průtok mrazicí kapaliny. To je normální a nemá to vliv na životnost mrazničky.
- Po rozběhu mrazničky může být její činnost hlasitější. Rovněž toto není znakem poruchy, v průběhu času se hlasitost těchto zvuků sníží.
- Občas se v průběhu činnosti mrazničky objeví i silnější a neobvyklé zvuky. Tyto bývají následkem nesprávného umístění:

Mraznička musí stát na rovném a pevném podkladě a musí být vyrovnána do vodorovné polohy pomocí nastavitelných nohou, nesmí se dotýkat stěny nebo sousedního nábytku.

Zkontrolujte, zda je vnitřní vybavení umístěno správně na svém místě a zda se obaly potravin (sklenky, plechovky apod.) nedotýkají.

Likvidace vysloužilé mrazničky

- Když Vaše mraznička doslouží, je třeba ji zlikvidovat. Pokud je vybavena zámkem, rozbijte jej, aby nemohlo dojít k tomu, že se uvnitř omylem zamkne dítě. Popřípadě odstraňte dveře úplně.
- Mrazicí systém je naplněn mrazicím médiem a izolačními látkami, které je nutno odsát a zlikvidovat. Proto není možno mrazničku likvidovat s běžným odpadem. Musí být zajištěno, že nedojde k poškození mrazicího okruhu hlavně v jeho zadní části blízko výparníku a úniku mraziva do prostoru. Vysloužilé mrazničky odvezte do nejbližšího sběrného dvora. Informace o sběrných místech obdržíte u příslušných orgánů místní správy nebo u svého prodejce.

Zpětný odběr elektroodpadu



Informace pro uživatele k likvidaci elektrických a elektronických zařízení (z domácnosti)
 Uvedený symbol na výrobku nebo v průvodní dokumentaci znamená, že použité elektrické nebo elektronické výrobky nesmí být likvidovány společně s komunálním odpadem. Za účelem správné likvidace výrobku jej odevzdejte na určených sběrných místech, kde budou přijata zdarma.

Správnou likvidací tohoto produktu pomůžete zachovat cenné přírodní zdroje a napomáháte prevenci potenciálních negativních dopadů na životní prostředí a lidské zdraví, což by mohly být důsledky nesprávné likvidace odpadů. Další podrobnosti si vyžádejte od místního úřadu, nejbližšího sběrného místa, v Zákonu o odpadech příslušné země, v ČR č. 185/2001 Sb. v platném znění. Dále rovněž na www.zasobovani.cz/odber a na internetových stránkách www.elektrowin.cz a www.asekol.cz (likvidace elektroodpadu). Při nesprávné likvidaci tohoto druhu odpadu mohou být v souladu s národními předpisy uděleny pokuty.

Informační list

Dodavatel	Zásobování a.s., Chloumecká 3376, 27601 Mělník, Česká republika
Model	MP380E
Kategorie modelu	9
Třída energetické účinnosti	A+
Spotřeba energie	313 kWh za rok
Užitný objem chladicího prostoru	-
Užitný objem mrazicího prostoru	380 l
Doba skladování při vypnutí	40 h
Mrazicí výkon	25 kg / 24 hod
Klimatická třída	SN/N/ST/T. Tento přístroj je určen k použití za teploty okolí od 10°C do 43°C
Hluk	≤ 50 dB (A)

ENERG Y IJA
енергия · ενεργεια IE IA

LeDor MP380E

A+++
A++
A+ **A+**
A
B
C
D

ENERGIA · ΕΝΕΡΓΙΑ
ENERΓΕΙΑ · ENERGIJA
ENERGY · ENERGIE · ENERGI

313
kWh/annum

1L
- L
380 L
50 dB

2010/1060

ČESKY

Celostátní nositel servisu zajišťující opravy
a náhradní díly prostřednictvím
smluvních partnerů je:

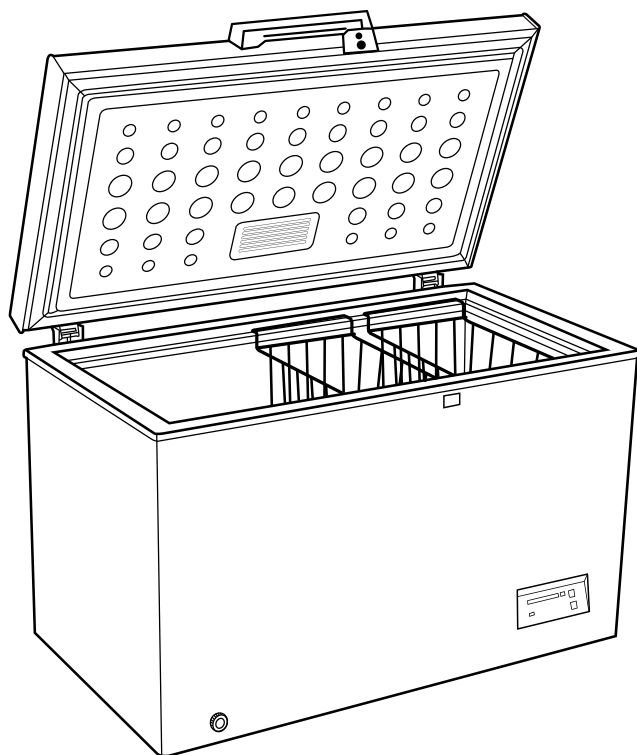
INTERSERVIS LIBEREC s.r.o.
460 07 Liberec 7, 28. října 41
tel.: +420 482 771 547, fax: +420 482 771 515
info@inter-servis.cz, www.inter-servis.cz

Mraznička

LeDor MP380E

Informácie pre inštaláciu, používanie a údržbu

Pred inštaláciou a prvým použitím si pozorne prečítajte tento návod na použitie a ďalšie inštrukcie a upozornenia. Uchovajte na neskoršie použitie.



SLOVENSKY

Overte si, či máte správne vyplnený záručný list a spoločne so záručným listom starostlivo uschovajte aj doklad o zaplatení.

Dovozca: Zásobování a.s., Chlumecká 3376, 276 01 Mělník, ČR - www.EVA.cz

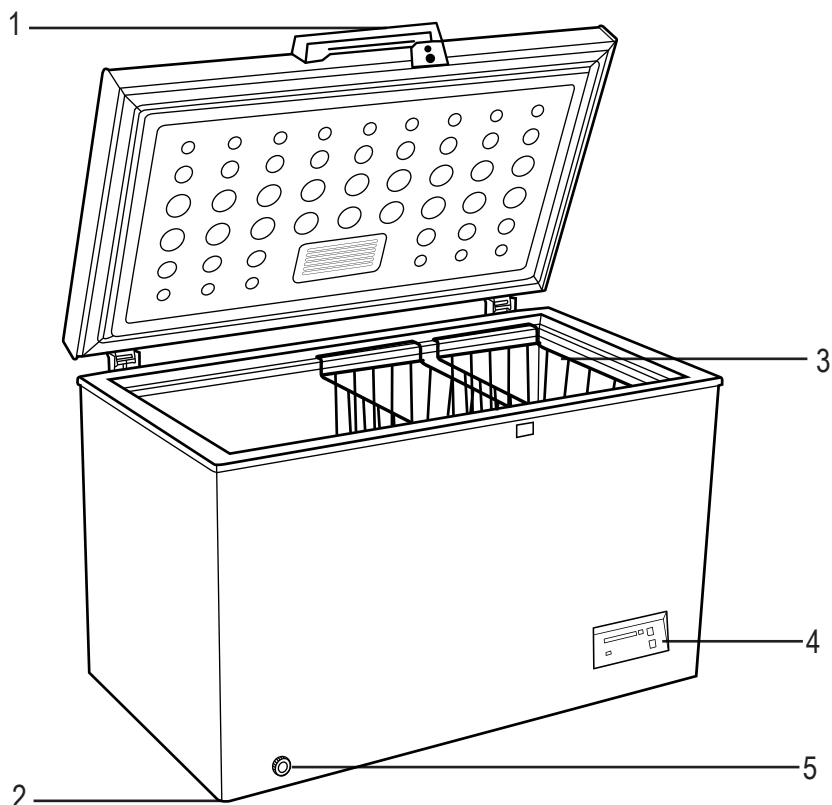
Obsah balenia

Mraznička MP380E	
Návod na použitie	1 ks
Záručný list	1 ks
Energetický štítok	1 ks
Logo LeDor	

Popis mrazničky

1. Rukoväť
2. Koleska
3. Kôše
4. Ovladací panel
5. Vypoušťač gombík

SLOVENSKY



Pred prvým použitím

- Po odstránení obalu sa presvedčte, či sa mraznička počas prepravy nepoškodila a či sa dvere dobre zatvárajú. V prípade akýchkoľvek pochybností sa obráťte na svojho predajcu alebo príslušný odborný servis. Odstráňte aj všetky plastové obalové alebo fixačné materiály (samolepiace pásky držiace vnútorné dvierka a pod.). Odstráňte tiež prepravný polystyrénový kryt kompresora zo zadnej spodnej strany mrazničky
- Všetky použité obalové materiály sú recyklovateľné. Obalový materiál likvidujte v súlade s platnými predpismi a ekologicky šetrným spôsobom.
- Obalový materiál (plastové vrecia a pod.) musí byť ako možný zdroj nebezpečenstva odstránený z dosahu detí.
- Skontrolujte si, či dodávka obsahuje všetky vyššie uvedené časti.
- Pred prvým zapojením do siete elektrického prúdu by mala mraznička stáť minimálne 3 hodiny v kľude. Zmierni sa tým možnosť nesprávnej činnosti mraziaceho systému vplyvom dopravy.
- Dôkladne očistite mrazničku, vnútri (dodržiavajte pokyny v časti Čistenie a údržba).
- Ak je uložené niektoré zariadenie alebo príslušenstvo mrazničky (poličky, priehradky pod.) mimo svoje miesto, umiestnite ho tak, ako je popísané v kapitole Popis mrazničky.
- Starostlivo si preštudujte tento návod na použitie a uschovajte ho pre prípad neskoršej potreby.
- Pred inštaláciou mrazničky skontrolujte, či nie je poškodený povrch, elektrický kábel a zásuvka. V prípade poškodenia nikdy neopravujte elektrický prívod sami, ale zavolajte autorizovaný servis.
- Je potrebné umožniť vypnutie spotrebiča z hlavného napájania a preto aj po inštalácii musí byť elektrická zásuvka napájania voľne prístupná.

Elektrické zapojenie

Informácie o elektrických parametroch sú uvedené na výrobnom štítku. Vždy sa uistite, že údaje na výrobnom štítku zodpovedajú hodnotám vo Vašej elektrickej sieti. Elektrická zásuvka musí mať uzemňovací kontakt a musí byť inštalovaná podľa príslušných platných noriem.

Upozornenie pre osobnú bezpečnosť:

Nepoužívajte u mrazničky predlžovací kábel, viacnásobné zástrčky, adaptéry ani vonkajšie časové spínače či diaľkové ovládanie. Za žiadnych okolností neodstraňujte zemniaci kolík u elektrickej zásuvky. Ak musíte použiť predlžovací kábel, uistite sa, že hodnoty na kábli zodpovedajú hodnotám uvedeným na výrobnom štítku mrazničky. Pred údržbou alebo čistením odpojte mrazničku od zásuvky. V prípade, že je nutné vymeniť prívodný kábel za nový, dlhší a pod. toto musí robiť len školený a kvalifikovaný servisný pracovník.



Dôležité !!

Pred zapojením spotrebiča sa uistite, že je Vaša elektrická sieť uzemnená.

Zásuvka musí byť počas prevádzky mrazničky dostupná.

Ak je nutné prívodný kábel vymeniť či predĺžiť, kontaktujte servisné stredisko.

Výrobca ani distribútor nepripúšťajú žiadnu zodpovednosť za vzniknuté poruchy spomínané v bezpečnostných pravidlách a spôsobené ich nedodržaním.

Šetrenie energiou

Tu uvádzame niektoré typy, ktoré Vám pomôžu ušetriť elektrickú energiu a predĺžiť životnosť mrazničky.

- Dodržujte pokyny uvedené v časti Umiestnenie spotrebiča.
- Čas od času skontrolujte, či je mraznička dostatočne mrazená vzduchom (voľná cirkulácia vzduchu za mrazničkou).
- Neotvárajte dvere mrazničky častejšie, než je nutné.
- Pokiaľ to umožňuje teplota okolia a trieda mrazničky, nastavte termostat na nižší stupeň mrazenia.
- Pred ukladaním potravín sa uistite, že dostatočne vychladli (aspoň na izbovú teplotu). Mrazené potraviny vložte do mrazničky čo najskôr od nákupu.

- Potraviny skladujte v uzavretých nádobách alebo v iných vhodných obaloch. Neskladujte ich v mrazničke bez obalu!
- Kontrolujte, či nie je poškodené alebo znečistené tesnenie dverí. Toto taktiež zvyšuje spotrebu energie. Ak zistíte túto závalu, treba tesnenie vymeniť. Výmenu vykonáva tiež iba autorizovaný servis.

Dôležité bezpečnostné informácie

Pozorne si prečítajte pokyny uvedené v tomto návode. Obsahujú dôležité informácie o bezpečnej inštalácii, používaní a údržbe prístroja.

- Výrobok používajte iba pre domácu potrebu a spôsobom uvedeným v tomto návode. Výrobok nie je určené na komerčné použitie. Výrobok nie je určený pre iné priestory ako sú napr.: Kuchynské kúty v obchodoch, kanceláriách a ostatných pracovných prostrediach, v poľnohospodárstve, v hoteloch, motelloch a iných obytných prostrediach, v podnikoch zaisťujúcich nocľah s raňajkami. Výrobok nepoužívajte vonku.
- Tento spotrebič môžu používať deti vo veku 8 rokov a staršie a osoby so zníženými fyzickými, zmyslovými alebo mentálnymi schopnosťami alebo nedostatkom skúseností a znalostí, pokiaľ sú pod dozorom alebo boli poučené o používaní spotrebiča bezpečným spôsobom a rozumejú prípadným nebezpečenstvám. Deti sa so spotrebičom nesmú hrať. Čistenie a údržbu vykonávanú používateľom nesmú vykonávať deti, pokiaľ nie sú staršie ako 8 rokov a pod dozorom. Deti mladšie ako 8 rokov sa musí držať mimo dosahu spotrebiča a jeho prívodu. Všetky obalové materiály držte mimo dosahu detí. Hrozí nebezpečenstvo udusenía.
- Pred prvým použitím skontrolujte, či napätie uvedené na štítku prístroja odpovedá napätiu vo Vašej elektrickej sieti.
- Z hľadiska bezpečnosti smie byť spotrebič zapojený iba do zásuvky, ktorá zodpovedá platným predpisom a technickým normám.
- Neodporúčame používanie adaptérov a / alebo predlžovacie šnúry. Ak je ich použitie nevyhnutné, použite len také, ktoré vyhovujú platným bezpečnostným normám, a dbajte, aby ste neprekročili limit napätia uvedený na predlžovacej šnúre alebo adaptéra.
- Mraznička nie je určená pre činnosť prostredníctvom vonkajšieho časového spínača alebo diaľkového ovládania.
- Napájací prívod nesmie byť poškodený ostrými alebo horúcimi predmetmi, otvoreným ohňom a nesmie sa ponoriť do vody.

- Nestriekajte vodu ani žiadne iné kvapaliny na zadnú časť mrazničky. Môže to spôsobiť poruchu, poškodenie mrazničky a úraz elektrickým prúdom.
- Pred každým použitím skontrolujte napájací prívod. Ak je napájací prívod alebo vidlica poškodená, nikdy prístroj nepoužívajte. Poškodený kábel alebo vidlicu smie opraviť či vymeniť iba autorizovaný servis.
- Zabráňte kontaktu napájacieho prívodu s ostrými hranami alebo horúcimi predmetmi.
- Pred čistením, odmrazovaním a inou manipuláciou odpojte mrazničku zo siete. Nikdy neťahajte za prívodnú šnúru, vždy za vidlicu!
- Vidlicu napájacieho prívodu nikdy nezasúvajte do el. zásuvky a nevyťahujte zo zásuvky mokrými rukami.
- Pri chode mrazničky sa nedotýkajte mraziacich povrchov vlhkými alebo mokrými rukami. Koža by mohla primrznúť.
- Nevystavujte spotrebič atmosférickým vplyvom (dážď, slnko, ľad a pod.).
- Spotrebič umiestnite v dostatočnej vzdialenosti od tepelných zdrojov (variče, rúry a pod.)
- Ventilačné otvory mrazničky nesmú byť prikryté. Zakrytie ventilačných otvorov môže prístroj poškodiť.
- Nepokladajte žiadne predmety na hornú plochu mrazničky ani ju neprikrývajte.
- Zariadenie vždy odpojte od siete, pokiaľ nie je dlhšiu dobu v prevádzke alebo pri jeho čistení.
- Zariadenie nikdy neopravujte samostatne, ak je poškodený sieťový kábel alebo zástrčka, ak je pokazené alebo došlo k jeho pádu alebo akémukoľvek inému poškodeniu. Poškodené zariadenie odovzdajte na preskúmanie, opravu alebo mechanické nastavenie autorizovanému servisnému stredisku.
- Prístroj nie je určený na vonkajšie použitie!
- V mrazničke neskladujte výbušné či horľavé látky ako napr. dózy sa spreji, rozpúšťadlá, benzín, lepidlá a pod.
- Ak nie je mraznička či mraznička dlhšiu dobu používaná a uzáver (záмок, zástrčka) je umiestnený tak, že sa nedá z vnútornej strany otvoriť, tento uzáver odstráňte. Tým ochránite deti pred možnosťou udusenia.
- Nenechávajte zamrznúť nápoje vo fľašiach, hlavne nie šumivé, ako sú minerálne vody, sekty, pivo, coca-cola a pod., Pretože sa tekutina pri zmrznutí rozpína a dôjde k prasknutiu fľaše.

- Nejedzte zmrazené potraviny (chlieb, ovocie, zeleninu a pod.), pretože si môžete popáliť sliznicu úst.
- Ak je vôňa alebo farba potravín podozrivá, túto potravinu vyhodte, jej požití môže byť nebezpečné.
- Dbajte na to, aby nedošlo k poškodeniu zadnej steny mrazničky (kondenzora ani trubiek - napríklad pri preprave), ani žiadne iné časti mraziaceho systému.
- Na odmrazovanie mrazničky nepoužívajte žiadne ostré predmety. Používajte postup uvedený v kapitole odmrazovanie.

Upozornenie: Vo vnútri mrazničky nepoužívajte žiadne elektronické zariadenia.

Poznámka:

1. Nekladte ťažké a magnetické predmety na vrchnú stranu mrazničky. Môžete ovplyvniť stabilnú činnosť mrazničky. Nekladte na vrchnú stranu nádoby naplnené vodou. Pri ich prevrhnutí môžete poškodiť mrazničku.
2. V období zvýšenej vzdušnej vlhkosti sa môže na potravinách umiestnených v mrazničke zrážať para. Stačí ju utrieť suchou handričkou.
3. Obeh mrazivá potrubím mrazničky môže vydávať bublavý zvuk. Nie je to prejav poruchy.
4. Je normálne, že sa zadná strana aj bočné strany môžu zahrievať. Je to prejavom činnosti mraziaceho potrubia.
5. Mraziacim médiom tejto mrazničky je R600a, ktorý je horľavý. Dávajte preto pozor počas prepravy, manipulácie či inštalácie, aby ste nepoškodili mraziaci systém.
6. Tento výrobok nikdy nelikvidujte rovnako ako obyčajný odpad. Riadte sa pokynmi v časti „Vyradenie mrazničky“.

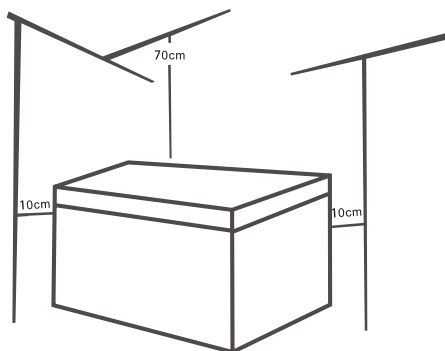
V prípade problémov sa obracajte sa len na autorizovaný servis a používajte len originálne náhradné diely.

Inštalácia

Umiestnite mrazničku na suchom, pravidelne vetranom mieste. Pre správnu a energeticky šetrnú činnosť mrazničky je prípustná teplota okolia daná druhom mrazničky, čo je uvedené na výrobnom štítku mrazničky (trieda S / N / ST apod.).

Trieda	Okolná teplota
SN (subnormálna)	+10°C až 32 °C
N (normálna)	+16°C až 32 °C
ST (subtropická)	+16°C až 38 °C
T (tropická)	+16°C až 43 °C

Mrazničku nestavajte do blízkosti spotrebičov, vydávajúcich teplo napr. kúrenie, sporák, boiler apod. Nevystavujte mrazničku tiež zbytočnému slnečnému žiareniu. Mraznička smie byť umiestnená minimálne 30 cm od olejových alebo uhoľných kamienok. Ak to nie je možné, použite vhodnú izoláciu. Mrazničku tiež nestavajte do vlhkého prostredia, zvyšuje sa výskyt námrazy a znižuje účinnosť mrazenia. Na každej strane mrazničky musí byť voľný priestor najmenej 5-10 cm široký.

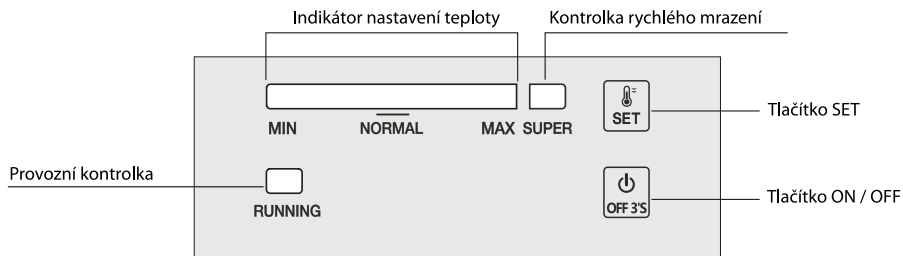


Nad mrazničkou nechajte medzeru minimálne 30 cm, aby bola zaistená dostatočná cirkulácia vzduchu na odvetranie a mrazenie jednotky kompresora. Mrazničku so zabudovanou mriežkou na vetranie môže byť pritlačená k zadnej stene., pretože umožňuje voľné prúdenie vzduchu, potrebného na mrazenie kompresora. Nikdy nezakrývajte mrazničku či mriežku na zadnej strane mrazničky. Ak mrazničku musíte postaviť na koberec, umiestnite pod ňou rovnú, pevnú izolačnú vložku, aby ste mohli mrazničke vyrovnať a aby ste izolovali spodok mrazničky pred zahrievaním .

Vyrovnanie spotrebiča

Ako náhle mrazničku umiestnite na svoje miesto, upravte dĺžku vyrovnávacích nožičiek (vyskrutkovaním alebo zaskrutkovaním) tak, aby mraznička stála vo vodorovnej polohe. Spotrebič by nikdy nemal byť naklonený o viac než 2°. Pri nastavovaní polohy pomocou nastaviteľných nožičiek, nastavte mrazničku do veľmi (ale naozaj veľmi) mierneho „záklonu“, zaistíte tak automatické zatváranie dvierok.

Používanie mrazničky



Elektrické pripojenie

Po pripojení spotrebiča všetky kontrolky LED raz zablikajú. Následne sa prístroj vráti do posledného nastaveného režimu.

Zapnutie a vypnutie.

Zapnutie či vypnutie spotrebiča vykonáte stlačením tlačidla ON / OFF na 3 sekundy.

Nastavenie teploty.

Stlačte tlačidlo SET a tým zapnete režim nastavenia teploty. Teplotný indikátor teploty sa každým stlačením tlačidla SET zvýši o stupeň. Teplota môže byť nastavená od stupňa MIN do MAX. Stupeň MAX je najchladnejšie. MIN -13°C, NORMAL -18°C, MAX -25°C. Teplota sa automaticky nastaví do 5 sekúnd po poslednom stlačení.

SUPER (rýchle) zmrazenie.

Po dosiahnutí stupňa MAX, stlačte znovu tlačidlo SET pre vstup do režimu SUPER mrazenie (-25°C). Indikátorová lišta vľavo zhasne a rozsvieti sa kontrolka SUPER. Tento režim sa automaticky nastaví do 5 sekúnd po poslednom stlačení. Ak nezastavíte režim SUPER ručne, po uplynutí 52 hodín sa tento režim automaticky vypne. Pričom sa nastaví teplota späť na stupnici 5.

Svetelné indikátory.

Indikátor nastavenia teploty (jasne modrý) - nastavenie teploty z MIN na MAX. MAX je najchladnejšie.

Kontrolka rýchleho mrazenia (jasne modrá) - svieti v prípade zapnutia tohto režimu.

Prevádzková kontrolka (jasne zelená): Svieti = kompresor v práci. Nesvieti = kompresor je vypnutý.

Po uplynutí 30 minút od poslednej operácie sa kontrolky rozsvietia na polovicu svietivosti.

Funkcie obnovenia.

Prístroj automaticky obnoví režim, ktorý bol nastavený pred výpadkom elektrického prúdu.

Alarm poruchy teplotného čidla.

Pokiaľ dôjde k odpojeniu alebo skratu snímače teploty, ako poruchový poplach bude indikátor teploty blikať zľava doprava každých 0,5 sekundy.

Zmrazovanie potravín

Zmrazovať je možné prakticky všetky potravinárske výrobky s výnimkou zeleniny konzumovanej v surovom stave (napr. zelený šalát a pod). Na zmrazovanie používajte iba potraviny najvyššej kvality, rozdelené na porcie určené pre jednorazovú spotrebu. Potraviny je nutné baliť do materiálov bez zápachu, odolné proti vnikaniu vzduchu a vlhkosti a nereagujúce na tuky. Najlepšimi materiálmi sú: sáčky alebo háčky z polyetylénovej a hliníkovej fólie. Obal musí byť tesný a tesne priliehať k zmrazeným výrobkom. Nepoužívajte sklenené nádoby. Čerstvé a teplé potraviny vložené za účelom zmrazenia sa nemajú dotýkať už zmrazených potravín. Horúce potraviny vopred schlaďte na izbovú teplotu predtým, než ich umiestnite do mrazničky. Znížite tak spotrebu energie. Keby po zatvorení dverí mrazničky nešli dvere ihneď späť otvoriť, odporúčame počkať 1 až 2 minúty, až sa vyrovná vzniknutý podtlak.

Uchovávanie zmrazených potravín

Zmrazené potraviny uchovávame v mraziacom priestore. Doba uchovávania závisí na druhu potraviny a teplote vo vnútri mraziaceho priestoru (triede mraziaceho priestoru). Teplota vo vnútri mraziaceho priestoru tejto chladničky je pod -18°C . U priemyselne zmrazených potravín (kúpené už zmrazené), je na obale vyznačená doba a teplota skladovania. Nakupujte preto len vhodne zabalené potraviny, ktoré majú na obale uvedené všetky príslušné údaje a sú skladované v mraziacich pulloch pri teplote min. -18°C .

Potraviny chráňte pred rozmrazovaním, pretože zvýšenie teploty skracuje dobu uchovávaní a zhoršuje ich kvalitu. Raz rozmrazené potraviny sa nesmú znova zmrazovať.

Orientačná tabuľka uchovávanie potravín

Výrobky	Mesiaca
Hovädzie	6-8
Tefacie	3-6
Drobky	1-2
Bravčové	3-6
Hydina	6-8
Vajcia	3-6
Ryby	3-6
Zelenina	10-12
Ovocie	10-12

Rozmrazovanie zmrazených potravín

Čiastočne rozmrazené alebo rozmrazené potraviny spotrebujte čo najskôr. Po rozmrazení sa rýchlo aktivujú mikroorganizmy a potraviny sa rýchlo kazia.

Výroba ľadu

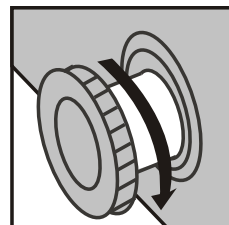
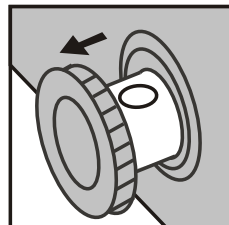
Pre výrobu ľadu nastavte termostat na stredný stupeň (NORMAL). Nádobku alebo vrecko na ľad naplňte príslušným množstvom vody a vložte do mraziaceho priestoru. Doba výroby ľadu závisí od teploty okolia, nastavenia termostatu a častosti otvárania dverí. V priemere trvá výroba ľadu medzi 2 a 6 hodinami.

Údržba a čistenie

1. Pred každým čistením odpojte mrazničku od elektrickej siete.
2. Na čistenie vonkajších plôch používajte vlhkú handričku a neutrálny čistiaci prostriedok. Nepoužívajte čistiace prostriedky s brúsivými časticami.
3. Pred čistením vnútorných plôch vyberte potraviny, poličky a iné vybavenie. Časti z umelej hmoty nie sú vhodné do umývačky riadu. Umývajte ich bežnými saponátovými prostriedkami a dôkladne opláchnite pod tečúcou vodou.
4. Vnútro mrazničky umyte vlažnou vodou s trochu octu. Ďalej dokonale opláchnite vlhkou handričkou a riadne vysušte.
5. Pravidelne utierajte tesnenie dvierok. Prípadné škvrny na vnútornom povrchu utrite handričkou namočenou vo vode s trochu octu.
6. Pri sťahovaní prepravujte mrazničku vo zvislej polohe a nedržte ju ani za dvierka ani za držadlá dverí.

Ručné odmrazovanie mrazničky

- Vyberte všetky potraviny z mrazničky.
- Odpojte mrazničku od elektrickej zásuvky.
- Nechajte dvere mrazničky otvorené.
- Vyberte všetky zásuvky, misky a police.
- Pre zachytenie odtekajúcej vody umiestnite plochú misu pod vypúšťací otvor.
- Vyberte odtokovú zátku zvnútra mrazničky.
- Vysuňte vypúšťací gombík a otočte ho o 180 °.
- Po odtečení všetky vody otočte vypúšťací gombík späť o 180 ° a zasuňte.
- Zasuňte späť odtokovú zátku vnútri mrazničky.
- Ľad neodmrazujte pomocou elektrických alebo iných prístrojov (sušič vlasov a pod.) ani pomocou ostrých predmetov.
- Po skončení rozmrazovania mrazničku vysušte suchou handričkou, nastavte termostat podľa prania a zatvorte dvere mrazničky.



Odstraňovanie porúch

Pri používaní mrazničky sa môžu objaviť poruchy v činnosti. Uvádzame len niektoré z nich, ktoré sú predovšetkým následkom nesprávneho používania a môžete ich odstrániť sami.

Mraznička po zapojení do siete nefunguje

- Skontrolujte, či je v zásuvke napätie a ak je prístroj zapojený do el. siete.

Mraziaci systém funguje dlhšiu dobu bez prerušenia

- Časté otváranie dverí a alebo dlho otvorené dvere.
- Zle zavreté dvere (môže byť cudzie teleso medzi dverami, vyvesené závesy dverí, poškodené tesnenie)
- Bolo uložené veľké množstvo čerstvých potravín.
- Kvôli nedostatočnému mrazeniu kompresora a kondenzátora skontrolujte cirkuláciu vzduchu pod mrazničkou.

Nahromadenie ľadu na zadnej stene vo vnútri mrazničky

- Zlé tesnenie dverí - očistite ho, alebo nechajte vymeniť.
- Časté otváranie dverí a alebo dlho otvorené dvere.
- Bolo uložené teplé jedlo do mrazničky.

Hluk

Obeh mraziaceho média v mraziacom systéme spôsobuje sám o sebe určitý hluk. Úroveň hluku závisí na umiestnení, správnom používaní a údržbe prístroja.

- Pri chode kompresora je počuť šum kvapaliny a hluk kompresora. Pri jeho nečinnosti počujeme prietok mraziacej kvapaliny. To je normálne a nemá to vplyv na životnosť mrazničky.
- Po rozbehu mrazničky môže byť jej činnosť hlasnejšia. Rovnako toto nie je znakom poruchy, v priebehu času sa hlasnosť týchto zvukov zníži.
- Občas sa v priebehu činnosti mrazničky objaví aj silnejšie a neobvyklé zvuky. Tieto bývajú následkom nesprávneho umiestnenia: Mraznička musí stáť na rovnom a pevnom podklade a musí byť vyrovnaná do vodorovnej polohy pomocou nastaviteľných nôh. Nesmie sa dotýkať steny alebo susedného nábytku. Skontrolujte, či je vnútorné vybavenie umiestnené správne na svojom mieste a či sa obaly potravín (poháre, plechovky a pod.) nedotýkajú.

Vyradenie mrazničky

- Keď Vaša mraznička doslúži, je potrebné ju zlikvidovať. Ak je vybavená zámkom, rozbite ho, aby nemohlo dôjsť k tomu, že sa vnútri omylom zamkne diera. Prípadne odstráňte dvere úplne.
- Mraziaci systém je naplnený mraziacim médiom a izolačnými látkami, ktoré je nutné odsat' a zlikvidovať. Preto nie je možné mrazničku likvidovať s bežným odpadom. Musí byť zabezpečené, že nedôjde k poškodeniu mraziaceho okruhu hlavne v jeho zadnej časti blízko výparníka a úniku mraziva do priestoru. Vyslúžilú mrazničku odvezte do najbližšieho zberného dvora. Informácie o zberných miestach dostanete u príslušných orgánov miestnej správy alebo u svojho predajcu.

Spätňý odber elektroodpadu

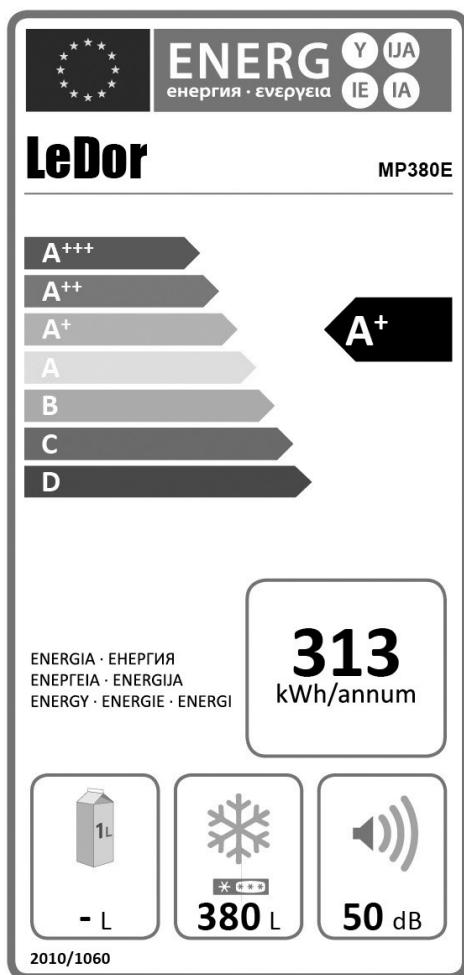


Informácie pre používateľa ohľadom likvidácie elektrických a elektronických zariadení (z domácností)
Uvedený symbol na výrobku alebo v sprievodnej dokumentácii znamená, že použité elektrické alebo elektronické výrobky nesmú byť likvidované spoločne s komunálnym odpadom. Za účelom správnej likvidácie výrobku ho odovzdajte na určených zberných miestach, kde budú prijaté zdarma.

Správnou likvidáciou tohto produktu pomôžete zachovať cenné prírodné zdroje a napomáhate prevencii potenciálnych negatívnych dopadov na životné prostredie a ľudské zdravie, čo by mohli byť dôsledky nesprávnej likvidácie odpadov. Ďalšie podrobnosti si vyžiadať od miestneho úradu, najbližšieho zberného miesta, v Zákone o odpadoch príslušnej zeme, v ČR č. 185/2001 Sb. v platnom znení. Dialek rovnako na www.zasobovani.cz/odber a na internetových stránkach www.elektrowin.cz a www.asekol.cz (likvidácia elektroodpadu). Pri nesprávnej likvidácii tohto druhu odpadu môžu byť v súlade s národnými predpismi udelené pokuty

Informačný list

Dodávateľ	Zásobování a.s., Chloumecká 3376, 27601 Mělník, Česká republika
Model	MP380E
Kategória modelu	9
Trieda energetickej účinnosti	A+
Spotreba energie	313 kWh za rok
Úžitkový objem chladiaceho priestoru	-
Úžitkový objem mraziaceho priestoru	380 l
Doba skladovania pri vypnutí	40 h
Mraziaci výkon:	25 kg / 24 hod
Klimatická trieda	SN/N/ST/T. Tento prístroj je určen k použitiu za teploty okolí od 10°C do 43°C
Hluk	≤ 50 dB (A)



SLOVENSKY

Celostátní nositel servisu zajišťující opravy
a náhradní díly prostřednictvím smluvních partnerů je:

Zodpovedný zástupca pre Slovensko
je firma **TV - AV Elektronik, s. r. o.,**
P. O. Hviezdoslava 9, 010 01 Žilina, Tel.: 0415 626 061,
E-mail: greschner@tvav.sk Web: www.tvav.sk

