

HYUNDAI

FS 901



**NÁVOD K POUŽITÍ / NÁVOD NA POUŽITIE
INSTRUKCJA OBSŁUGI / INSTRUCTION MANUAL
HASZNÁLATI ÚTMUTATÓ / INSTRUCTIUNI DE UTILIZARE**

**Kráječ / Krájač / Krajálnica / Food Slicer
Elektromos szeletelőgép / Feliator**



Před prvním použitím kráječe si pozorně přečtete celý návod k obsluze a pokyny pro bezpečnost a seznamte se se všemi funkcemi přístroje. Může být užitečné ponechat si otevřenou stránku s vyobrazením kráječe a jeho ovládání. Tyto pokyny si dobře uschovejte a pokud je potřeba předejte je dalšímu uživateli.

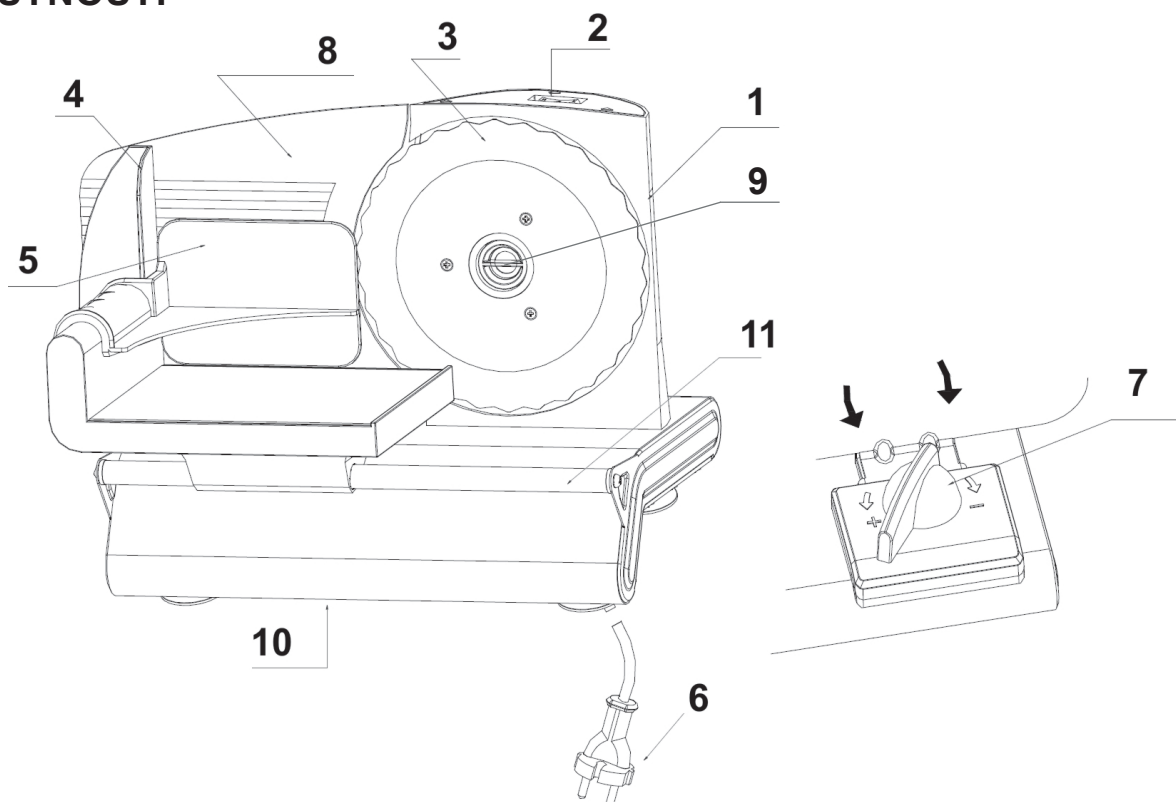
SPRÁVNÉ POUŽÍVÁNÍ

Tento přístroj je určen výhradně ke krájení běžných potravin v domácnosti.

Potraviny, které budete krájet, musí být předem rozmražené, vybalené a zbavené kostí.

Jiný způsob používání nebo úpravy přístroje budou považovány za nesprávné používání a vést k vážnému poškození.

VLASTNOSTI



- | | |
|--------------------------|-----------------------------------|
| 1. Tělo kráječe | 7. Ovladač pro nastavení tloušťky |
| 2. Spínač | 8. Opěrná deska potravin |
| 3. Krájecí nůž | 9. Upevňovací šroub nože |
| 4. Posuvný podávací stůl | 10. Základna kráječe |
| 5. Držák potravin | 11. Vedení podávacího stolu |
| 6. Zástrčka | |

Důležité - Bezpečnostní pokyny

- Tento spotřebič nesmí být používán dětmi. Udržujte spotřebič a jeho přívod mimo dosah dětí. Spotřebiče mohou používat osoby se sníženými fyzickými či mentálními schopnostmi nebo nedostatkem zkušeností a znalostí, pokud jsou pod dozorem nebo byly poučeny o používání spotřebiče bezpečným způsobem a rozumí případným nebezpečím. Děti si se spotřebičem nesmějí hrát.
- Je-li spotřebič v činnosti, zabraňte v kontaktu s ním domácím zvířatům, rostlinám a hmyzu.

- Před výměnou příslušenství nebo přístupných částí, které se při používání pohybují, před montáží a demontáží, před čištěním nebo údržbou, spotřebič vypněte a odpojte od el. sítě vytažením vidlice napájecího přívodu z el. zásuvky!
- Jestliže je napájecí přívod tohoto spotřebiče poškozen, musí být přívod nahrazen výrobcem, jeho servisním technikem nebo podobně kvalifikovanou osobou, aby se tak zabránilo vzniku nebezpečné situace.
- Vždy odpojte spotřebič od napájení, pokud ho necháváte bez dozoru a před montáží, demontáží nebo čištěním.
- Nikdy spotřebič nepoužívejte, pokud má poškozený napájecí přívod nebo vidlici, pokud nepracuje správně, pokud upadl na zem a poškodil se nebo spadl do vody. V takových případech zanechte spotřebič do odborného servisu k prověření jeho bezpečnosti a správné funkce.
- Po ukončení práce a před každou údržbou spotřebič vždy vypněte a odpojte od el. sítě vytažením vidlice napájecího přívodu z el. zásuvky.
- Kráječ musí být připojen pouze k elektrické síti s napětím 230 V.
- Před čišťením kráječe, při jeho poškození nebo po ukončení práce jej vždy odpojte z elektrické zásuvky. Pro odpojení přístroje z elektrické zásuvky nikdy netáhněte za kabel, vždy uchopte přímo zástrčku.
- Pouze pro vnitřní použití: Přístroj nikdy neponořujte do vody a nevystavujte jej dešti nebo vlhkosti. Dojde-li ke spadnutí přístroje do vody, nejprve odpojte zástrčku ze zásuvky a teprve potom vyjměte přístroj z vody. Před dalším použitím nechejte kráječ zkontrolovat v autorizovaném servisním středisku.
- Nepoužívejte krájet s mokřými rukama nebo když stojíte na mokřé podlaze. Nepoužívejte kráječ pokud je mokřý nebo vlhký.
- Výrobek je určen pouze pro použití v domácnostech a pro podobné účely (v obchodech, kancelářích a podobných pracovištích, v hotelích, motelech a jiných obytných prostředích, v podnicích zajišťujících nocleh se snídaní)! Není určen pro komerční použití!
- Sestavujte a ukládejte kráječ mimo dosah dětí.
- Pokud je zapnutý a v provozu, nenechávejte jej bez dozoru.
- Před používáním vždy zkontrolujte, zda je kráječ bezpečně sestaven a nainstalován.
- Kráječ by měl být vždy používán s nasazeným posuvným podávacím stolem a držákem kousků, pokud je to možné vzhledem k velikosti nebo tvaru potravin. Nepoužívejte kráječ pro řezání kostí nebo hluboce zmrazených potravin.
- Nepoužívejte kráječ pokud je jakýmkoliv způsobem poškozen. V takovém případě jej nechejte ihned opravit v autorizovaném servisním středisku nebo jiným kvalifikovaným opravářem.
- Tento spotřebič musí být používán s podávacím zařízením a držákem potraviny ve své poloze, pokud to není nemožné vzhledem k velikosti nebo tvaru potraviny.
- Kráječ používejte pouze s dodávaným příslušenstvím.
- Žádný požadavek na záruku nebo odpovědnost za poškození nebudou akceptovány, pokud je jejich příčinou nevhodné nebo nesprávné použití kráječe.
- Před odstraněním nože nebo když se jej chcete dotknout při provozu, kráječ vypněte.
- Pokud je poškozena síťová šňůra, musí být vyměněna výrobcem, jeho servisním zástupcem nebo podobně kvalifikovanou osobou, aby se předešlo nebezpečí.

PŘED PRVNÍM POUŽITÍM

Kráječ opatrně vyjměte z krabice. Odstraňte všechny obalové materiály a uložte je společně s krabicí. Před kontaktem kráječe s potravinami jej vyčistěte (viz část označená Čištění).

SESTAVENÍ KRÁJEČE

Specifické pokyny pro umístění kráječe

- 1) Kráječ nikdy nestavte na horký povrch nebo do blízkosti otevřeného plamene.
- 2) Ujistěte se, zda síťová šňůra nevede před horké předměty nebo ostré hrany
- 3) Nedovolte, aby došlo k vytvoření smyčky na šňůře nebo zachycení ani ji neomotávejte kolem kráječe.
- 4) Postavte kráječ na rovný, neklouzavý povrch do blízkosti elektrické zásuvky.
- 5) Odmotejte požadovanou délku síťové šňůry a zapojte zástrčku do elektrické zásuvky.
- 6) Držák potravin 5 nasadte tlakem na posuvný podávací stůl 4.

Krájení

Specifické bezpečnostní pokyny pro krájení a zacházení s kráječem

- 1) Nikdy se nedotýkejte nože, pokud je kráječ v provozu! Nebezpečí poranění!
- 2) Vždy používejte držák potravin (vyjma v případě velmi velkých kusů potravin). Kousek potravin, kterou budete krájet, tlačte dopředu pomocí držáku potravin.
- 3) Kráječ používejte pouze pro krájení běžných potravin v domácnosti a nikoliv pro jiné účely. Nepoužívejte kráječ pro krájení hluboce zmrazených potravin, kostí, potravin s velkými jádry nebo pro krájení balených potravin.
- 4) Kráječ nepoužívejte v trvalém provozu delším než 5 minut.
- 5) Krájecí nůž 3 pokračuje v rotaci i po vypnutí kráječe.
- 6) Z důvodu bezpečnosti musí být po použití nastavení tloušťky krájených kousků vráceno do polohy „0“.

Provoz kráječe

Stiskněte přepínač do polohy „I“ nebo „II“, krájecí nůž se roztočí.

- I trvalé zapnutí
- II krátkodobé zapnutí

Zastavení nepřetržitého provozu:

Přesuňte přepínač rychle do polohy „0“ a počkejte až se krájecí nůž úplně zastaví.

Nastavení tloušťky krájených kousků

Tloušťku plátků lze nastavit mezi 0 a přibližně 15 mm. Požadovanou tloušťku nastavte pomocí ovladače 7. Z bezpečnostních důvodů je krájecí nůž v poloze „0“ zakrytý.

Potravinu, kterou budete krájet, položte na posuvný podávací stůl. Poté ji mírně stlačte pomocí držáku potravin 5 proti opěrné desce potravin 8. Příklad zapněte a s mírným tlakem na potravinu směrem dopředu ji vedte přes krájecí nůž 3. Po použití kráječe vždy nastavte opěrnou desku potravin do polohy „0“, aby došlo k zakrytí krájecího nože. Krájecí nůž 3 je ideálně vhodný pro krájení tenkých plátků chlazené vařené šunky. Pro ochranu prstů před zraněním vždy používejte posuvný podávací stůl 4 a držák potravin 5 (vyjma při krájení velkých kusů potravin).

ČIŠTĚNÍ

Důležité bezpečnostní pokyny pro čištění kráječe

- 1) Před tím, než začnete kráječ čistit, jej vypněte, vytáhněte zástrčku z elektrické zásuvky a opěrnou desku potravin nastavte do polohy „0“.
- 2) Neponořujte kráječ do vody.
- 3) Nebezpečí poranění: krájecí nůž je velmi ostrý!

Kráječ je potřeba čistit v pravidelných intervalech, protože se na kráječi nebo za krájecím nožem mohou shromažďovat rychle se kazící zbytky potravin.

Zbytky pečiva v prostoru za nožem po čase ztvrdnou a tyto kousky poté otupují krájecí nůž.

Sundejte držák potravin, omyjte jej teplou vodou a vysušte. Tělo kráječe 1 a posuvný podávací stůl otřete mírně navlhčenou látkou. Nepoužívejte čisticí prášky, abrazivní nebo hrubé kartáče.

Vyjmutí krájecího nože

Vyšroubujte upevňovací šroub nože (č 9) ve středu krájecího nože. Tento šroub má opačný – levý závit, povolujte ho ve směru otáčení hodinových ručiček. Při vyjímání nože jej držte za střed. Umyjte jej v teplé vodě s malým množstvím umývacího prostředku (nikoliv v myčce!). Vyčistěte tělo kráječe za nožem suchou látkou nebo měkkým kartáčem.

TECHNICKÉ ÚDAJE

- Kráječ nerezový
- Nůž z nerez oceli o průměru 190 mm
- Nastavování tloušťky řezu 0–15 mm
- Nakloněná pracovní deska
- Protiskluzové nožičky
- Příkon: 150 W; Hlučnost < 68 dB
- Napájení: 220-240 V ~ 50/60 Hz
- Hmotnost (NETTO): 3,9 kg
- Rozměr: 26 x 27 x 38 cm

Příkon ve vypnutém stavu je < 0,50 W.

Změna technické specifikace výrobku vyhrazena výrobcem.



VAROVÁNÍ: NEVYSTAVUJTE SPOTŘEBIČ DEŠTI NEBO VLHKOSTI ABYSTE PŘEDEŠLI VZNIKU POŽÁRU NEBO ÚRAZU ELEKTRICKÝM PROUDEM. VŽDY SPOTŘEBIČ VYPNĚTE ZE ZÁSUVKY KDYŽ JEJ NEPOUŽÍVÁTE NEBO PŘED OPRAVOU. V PŘÍSTROJI NEJSOU ŽÁDNÉ ČÁSTI OPRAVITELNÉ SPOTŘEBITELEM. VŽDY SE OBRACEJTE NA KVALIFIKOVANÝ AUTORIZOVANÝ SERVIS. PŘÍSTROJ JE POD NEBEZPEČNÝM NAPĚTÍM.

Informace o ochraně životního prostředí

Udělalí jsme to nejlepší pro snížení množství obalů a zajistili jsme jejich snadné rozdělení na 3 materiály: lepenka, papírová drť a roztažený polyetylen. Tento přístroj obsahuje materiály, které mohou být po demontáži specializovanou společností recyklovány. Dodržujte prosím místní nařízení týkající se nakládání s balíci materiály, vybitými bateriemi a starým zařízením.

Likvidace starého elektrozařízení a použitých baterií a akumulátorů



Tento symbol na výrobku, jeho příslušenství nebo na jeho obalu označuje, že s výrobkem nesmí být nakládáno jako s domácím odpadem. Po ukončení životnosti odevzdejte prosím výrobek nebo baterii (pokud je přiložena) v příslušném místě zpětného odběru, kde bude provedena recyklace tohoto elektrozařízení a baterií. V Evropské unii a v ostatních evropských zemích existují místa zpětného odběru vysloužilého elektrozařízení. Tím, že zajistíte správnou likvidaci výrobku, můžete předejít možným negativním následkům pro životní prostředí a lidské zdraví, které se mohou v opačném případě projevit jako důsledek nesprávné manipulace s tímto výrobkem nebo baterií či akumulátorem. Recyklace materiálů přispívá k ochraně přírodních zdrojů. Z tohoto důvodu prosím nevyhazujte vysloužilé elektrozařízení a baterie/akumulátory do domovního odpadu.

Informace o tom, kde je možné vysloužilé elektrozařízení zdarma odložit, získáte u vašeho prodejce, na obecním úřadě nebo na webu www.asekol.cz. Informace o tom, kde můžete zdarma odevzdat použité baterie nebo akumulátory, získáte také u vašeho prodejce, na obecním úřadě a na webu www.ecobat.cz. Dovozce zařízení je registrován u kolektivního systému Elektrowin a. s. (pro recyklaci elektrozařízení) a u kolektivního systému ECOBAT s. r. o. (pro recyklaci baterií a akumulátorů).

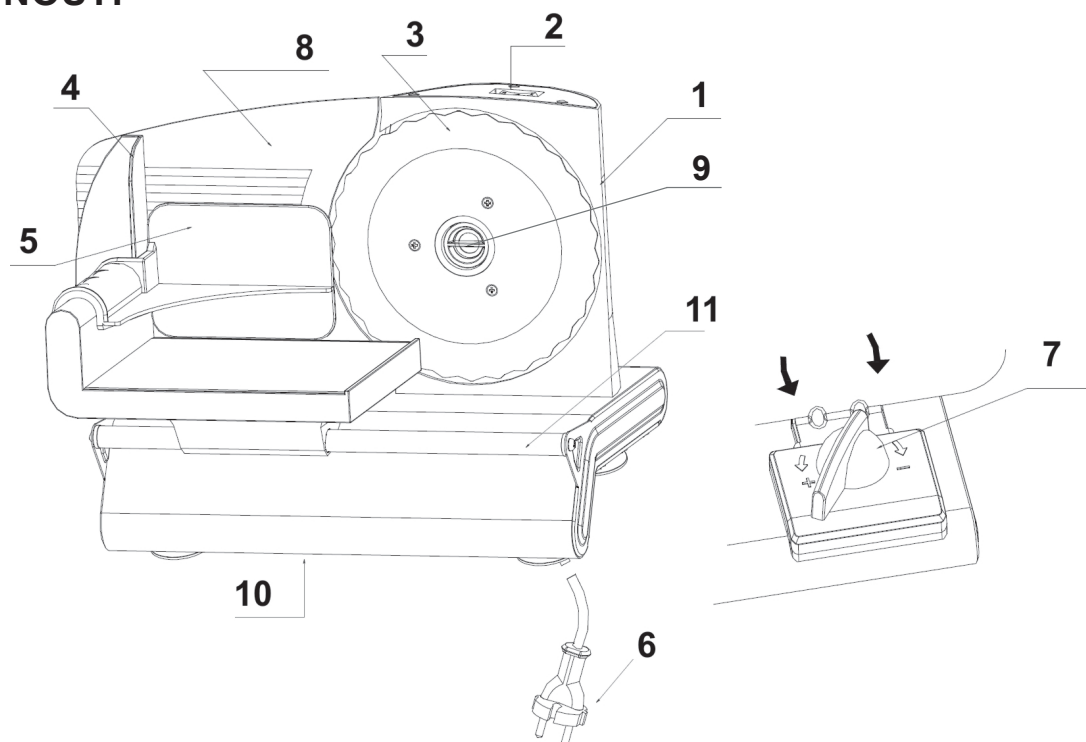
Pred prvým použitím krájača si pozorne prečítajte celý návod na obsluhu a pokyny pre bezpečnosť a zoznámte sa so všetkými funkciami prístroja. Môže byť užitočné ponechať si otvorenú stránku s vyobrazením krájača a jeho ovládania. Tieto pokyny si dobre uschovajte a pokiaľ je potreba dajte ich ďalšiemu užívateľovi.

SPRÁVNE POUŽÍVANIE

Tento prístroj je určený výhradne na krájanie bežných potravín v domácnosti.

Potraviny, ktoré budete krájať, musia byť najskôr rozmrazené, vybalené a zbavené kostí. Iný spôsob používania alebo úpravy prístroja budú považované za nesprávne používanie a môžu viesť k vážnemu poškodeniu.

VLASTNOSTI



- | | |
|--------------------------|----------------------------------|
| 1. Telo krájača | 7. Ovládač pre nastavenie hrúbky |
| 2. Spínač | 8. Oporná doska potravín |
| 3. Krájací nôž | 9. Upevňovací šraub noža |
| 4. Posuvný podávací stôl | 10. Základňa krájače |
| 5. Držiak potravín | 11. Vedenie podávacieho stola |
| 6. Zástrčka | |

DÔLEŽITÉ

Bezpečnostné pokyny

- Tento spotrebič nesmie byť používaný deťmi. Udržujte spotrebič a jeho prívod mimo dosahu detí. Spotrebiče môžu používať osoby so zníženými fyzickými či mentálnymi schopnosťami alebo nedostatkom skúseností a znalostí, ak sú pod dozorom alebo boli poučené o používaní spotrebiča bezpečným spôsobom a rozumejú prípadnému nebezpečenstvu. Deti si so spotrebičom nesmú hrať.
- Ak je napájací prívod tohto spotrebiča poškodený, musí byť prívod nahradený výrobcom, jeho servisným technikom alebo podobne kvalifikovanou osobou, aby sa tak zabránilo vzniku nebezpečnej situácie.
- Ak je spotrebič v činnosti, zabráňte v kontakte s ním domácim zvieratám, rastlinám a hmyzu.

- Pred výmenou príslušenstva alebo prístupných častí, ktoré sa pri používaní pohybujú, pred montážou a demontážou, pred čistením alebo údržbou, spotrebič vypnite a odpojte od el. siete vytiahnutím vidlice napájacieho prívodu z elektrickej zásuvky!
- Vždy odpojte spotrebič od napájania, ak ho nechávate bez dozoru a pred montážou, demontážou alebo čistením.
- Spotrebič nikdy nepoužívajte, pokiaľ má poškodený napájací prívod alebo vidlicu, pokiaľ nepracuje správne, pokiaľ spadol na zem a poškodil sa alebo spadol do vody. V takých prípadoch zanezte spotrebič do odborného servisu na preverenie jeho bezpečnosti a správnej funkčnosti.
- Po skončení práce a pred každou údržbou spotrebič vždy vypnite a odpojte od elektrickej siete vytiahnutím vidlicenapájacieho prívodu z elektrickej zásuvky.
- Krájač musí byť pripojený iba k elektrickej sieti s napätím 230 V.
- Pred čistením krájača, pri jeho poškodení alebo po ukončení práce ho vždy odpojte z elektrickej zásuvky. Pre odpojenie prístroja z elektrickej zásuvky nikdy neťahajte za kábel, vždy uchopte priamo zástrčku.
- Iba pre vnútorné použitie: Prístroj nikdy neponárajte do vody a nevystavujte ho dažďu alebo vlhkosti. Ak dôjde k spadnutiu prístroja do vody, najprv odpojte zástrčku zo zásuvky a až potom vyberte prístroj z vody. Pred ďalším použitím nechajte krájač skontrolovať v autorizovanom servisnom stredisku.
- Nepoužívajte krájač s mokrymi rukami alebo keď stojíte na mokrej podlahe. Nepoužívajte krájač pokiaľ je mokrý alebo vlhký.
- Používajte tento prístroj výhradne pre súkromnú potrebu a pre stanovené účely.
- Výrobok je určený len pre použitie v domácnostiach a pre podobné účely (v obchodoch, kanceláriách a podobných pracoviskách, v hoteloch, motelloch a iných obytných prostrediach, v podnikoch zaisťujúcich nocľah s raňajkami)! Nie je určený pre komerčné použitie!
- Zostavujte a ukladajte krájač mimo dosahu detí.
- Pokiaľ je zapnutý a v prevádzke, nenechávajte ho bez dozoru.
- Pred používaním vždy skontrolujte, či je krájač bezpečne zostavený a nainštalovaný.
- Krájač by mal byť vždy používaný s nasadeným posuvným podávacím stolíkom a držiakom kúskov, pokiaľ je to možné vzhľadom k veľkosti alebo tvaru potravín. Nepoužívajte krájač pre rezanie kostí alebo hlboko zmrazených potravín.
- Tento spotrebič musí byť používaný s podávacím zariadením a držiakom na potraviny vo svojej polohe, ak to nie je nemožné vzhľadom k veľkosti alebo tvaru potraviny.
- Krájač používajte iba s dodávaným príslušenstvom.
- Žiadna požiadavka na záruku alebo zodpovednosť za poškodenie nebudú akceptované, pokiaľ je ich príčinou nevhodné alebo nesprávne použitie krájača.
- Pred odstránením noža alebo keď sa ho chcete dotknúť pri prevádzke, krájač vypnite.

PRED PRVÝM POUŽITÍM

Krájač opatrne vyberte z krabice. Odstráňte všetky obalové materiály a uložte ich spoločne s krabicou. Pred kontaktom krájača s potravinami ho vyčistite (viď časť označená Čistenie)

ZOSTAVENIE KRÁJAČA

Špecifické pokyny pre umiestnenie krájača

- 1) Krájač nikdy nestavajte na horúci povrch alebo do blízkosti otvoreného plameňa.
- 2) Uistite sa, či sieťová šnúra nevedie pred horúce predmety alebo ostré hrany.
- 3) Nedovoľte, aby došlo k vytvoreniu uzlu na šnúre alebo zachyteniu ani ju neomotávajte okolo krájača.
- 4) Postavte krájač na rovný, nekĺzavý povrch do blízkosti elektrickej zásuvky.
- 5) Odmotajte požadovanú dĺžku sieťovej šnúry a zapojte zástrčku do elektrickej zásuvky.
- 6) Držiak potravín 5 nasadte tlakom na posuvný podávací stôl 4.

7) Krájanie

Špecifické bezpečnostné pokyny pre krájanie a zachádzanie s krájačom

- 1) Nikdy sa nedotýkajte noža, pokiaľ je krájač v prevádzke! Nebezpečie poranenia!
- 2) Vždy používajte držiak potravín (okrem prípadu veľmi veľkých kusov potravín). Kúsok potraviny, ktorú budete krájať, tlačte dopredu pomocou držiaku potravín.
- 3) Krájač používajte iba pre krájanie bežných potravín v domácnosti a nikdy pre iné účely. Nepoužívajte krájač pre krájanie hlboko zmrazených potravín, kostí, potravín s veľkými jadrami alebo pre krájanie balených potravín.
- 4) Krájač nepoužívajte v trvalej prevádzke dlhšej než 5 minút.
- 5) Krájací nôž 3 pokračuje v rotácii i po vypnutí krájača.
- 6) Z dôvodu bezpečnosti musí byť po použití nastavení hrúbky krájaných kusov vrátené do polohy „0“.

Prevádzka krájača

Stlačte prepínač do polohy „I“ alebo „II“, krájací nôž sa roztočí.

I Trvalé zapnutie

II Krátkodobé zapnutie

Zastavenie nepretržitej prevádzky:

Presuňte prepínač rýchle do polohy „0“ a počkajte až sa krájací nôž úplne zastaví.

Nastavenie hrúbky krájaných kusov

Hrúbku plátkov je možné nastaviť medzi 0 a približne 15 mm. Požadovanú hrúbku nastavte pomocou ovladača 7. Z bezpečnostných dôvodov je krájací nôž v polohe „0“ zakrytý.

Potravinu, ktorú budete krájať, položte na posuvný podávací stôl. Potom ju mierne stlačte pomocou držiaku potravín 5 proti opernej doske potravín 8. Prístroj zapnite a s miernym tlakom na potravinu smerom dopredu ju vedte cez krájací nôž 3. Po použití krájača vždy nastavte opernú dosku potravín do polohy „0“, aby došlo k zakrytiu krájacieho noža.

Krájací nôž 3 je ideálne vhodný pre krájanie tenkých plátkov chladenej varenej šunky.

Pre ochranu prstov pred zranením vždy používajte posuvný podávací stôl 4 a držiak potravín 5 (okrem krájania veľkých kusov potravín).

ČISTENIE

Dôležité bezpečnostné pokyny pre čistenie krájača

- 1) Pred tým, než začnete krájač čistiť, ho vypnite, vyťahnite zástrčku z elektrickej zásuvky a opernú dosku potravín nastavte do polohy „0“.
- 2) Neponárajte krájač do vody.
- 3) Nebezpečenstvo poranenia: krájací nôž je veľmi ostrý!

Krájač je potreba čistiť v pravidelných intervaloch, pretože sa na krájači alebo za krájacím nožom môžu zhromažďovať rýchlo sa kaziace zvyšky potravín. Zbytky pečiva v priestore za nožom po čase stvrdnú a tieto kusky potom otupujú krájací nôž. Zložte držiak potravín, umyte ho teplou vodou a vysušte. Telo krájača 1 a posuvný podávací stôl utrite mierne navlhčenou látkou. Nepoužívajte čistiace prášky, abrazívne alebo hrubé kefy.

Zloženie krájacieho noža

Vyšraubujte upevňovací šraub noža (č.9) v strede krájacieho noža. Tento šraub má opačný – ľavý závit, povoľujte ho v smere otáčania hodinových ručičiek. Pri vytiahnutí noža ho držte za stred. Umyte ho v teplej vode s malým množstvom umývacieho prostriedku (nikdy v umývačke!). Vyčistite telo krájača za nožom suchou látkou alebo mäkkou kefou.

TECHNICKÉ ÚDAJE

- Krájač
- Nerezový
- Nôž z nerez ocele s priemerom 190 mm
- Nastavovanie hrúbky rezu 0–15 mm
- Naklonená pracovná doska
- Protisklzové nožičky
- Príkion: 150 W
- Hlučnosť: deklarovaná hodnota emisie hluku tohoto spotrebiča je < 68 dB(A), čo predstavuje hladinu A akustického výkonu vzhľadom na referenčný akustický výkon 1 pW.
- Napätie: 220-240 V ~ 50/60 Hz
- Hmotnosť (NETTO): 3,9 kg
- Rozmer: 26 x 27 x 38 cm

Príkion vo vypnutom stave je < 0,50 W.

Výrobca si vyhradzuje právo na zmenu technickej špecifikácie výrobku.



VAROVANIE: NEVYSTAVUJTE SPOTREBIČ DAŽĎU ALEBO VLHKOSTI, ABY STE PREDIŠLI VZNIKU POŽIARU ALEBO ÚRAZU ELEKTRICKÝM PRÚDOM. PRED OPRAVOU ALEBO VŽDY, KEĎ SPOTREBIČ NEPOUŽÍVATE, VYPNITE HO ZO ZÁSUVKY V PRÍSTROJI NIESÚ ŽIADNE ČASTI OPRAVITEĽNÉ SPOTREBITEĽOM. VŽDY SA OBRACAJTE NA KVALIFIKOVANÝ AUTORIZOVANÝ SERVIS. SPOTREBIČ JE POD NEBEZPEČNÝM NAPÄTÍM.

Informácie o ochrane životného prostredia

Urobili sme to najlepšie pre zníženie množstva obalov a zaistili sme ich jednoduché rozdelenie na 3 materiály: lepenka, papierová drť a rozťahnutý polyetylén. Tento prístroj obsahuje materiály, ktoré môžu byť po demontáži špecializovanou spoločnosťou recyklované. Dodržujte prosím miestne nariadenia týkajúce sa nakladania s baliacimi materiálmi, vybitými batériami a starým zariadením.

Likvidácia starého elektrozariadenia a použitých batérií a akumulátorov



Tento symbol na výrobku, jeho príslušenstve alebo na jeho obale označuje, že s výrobkom nesmie byť nakladané ako s domácim odpadom. Po skončení životnosti odovzdajte prosím výrobok alebo batériu (ak je priložená) v príslušnom mieste spätného odberu, kde bude vykonaná recyklácia tohto elektrozariadenia a batérií. V Európskej únii a v ostatných európskych krajinách existujú miesta spätného odberu odslúženého elektrozariadenia. Tým, že zaistíte správnu likvidáciu výrobku, môžete predísť možným negatívnym následkom pre životné prostredie a ľudské zdravie, ktoré sa môže v opačnom prípade prejaviť ako dôsledok nesprávnej manipulácie s týmto výrobkom alebo batériou, alebo akumulátorom. Recyklácia materiálov prispieva k ochrane prírodných zdrojov. Z tohto dôvodu prosím nevyhadzujte odslúžené elektrozariadenie a batérie / akumulátory do domového odpadu.

Informácie o tom, kde je možné odslúžené elektrozariadenie zadarmo odložiť, získate u vášho predajcu, na obecnom úrade alebo na webe www.envidom.sk. Informácie o tom, kde môžete bezplatne odovzdať použité batérie alebo akumulátory, získate aj u vášho predajcu, na obecnom úrade a na webe www.sewa.sk.

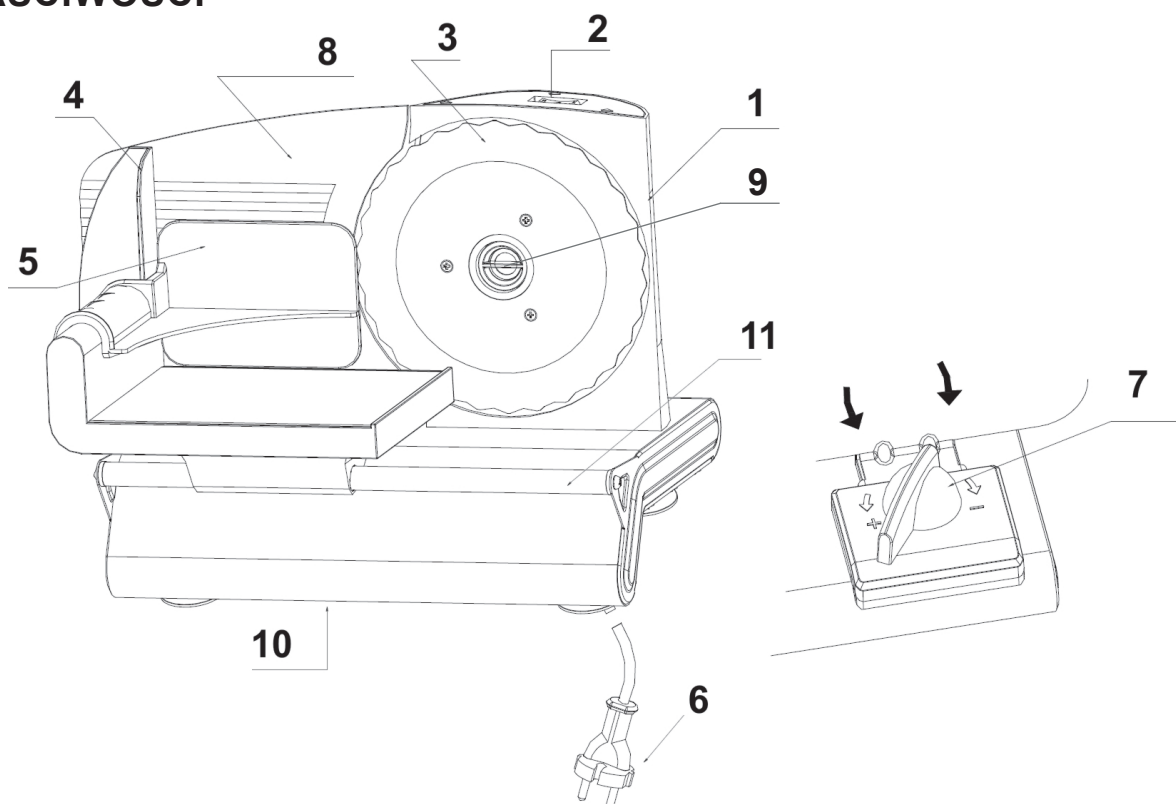
Dovozca zariadenia je registrovaný u kolektívneho systému ENVIDOM (pre recykláciu elektrozariadení) au kolektívneho systému SEWA, a. s. (pre recykláciu batérií a akumulátorov).

Przed pierwszym użyciem krawalnicy proszę dokładnie przeczytać całą instrukcję obsługi oraz polecenia dot. bezpieczeństwa i zapoznać się ze wszystkimi funkcjami urządzenia. Pozostawienie otwartej instrukcji na stronie z rysunkiem krawalnicy oraz opisem jej obsługi, może być przydatne. Niniejszą instrukcję należy dobrze przechować i w razie potrzeby udostępnić ją kolejnemu użytkownikowi.

WŁAŚCIWE UŻYCIE

Opisywane urządzenie jest przeznaczone wyłącznie do krojenia powszechnych żywności w domach. Krojona żywność musi być wcześniej rozmrożona, wypakowana i bez kości. Inny sposób używania lub przeróbki urządzenia będą uważane za niewłaściwe użytkowanie urządzenia i prowadzą do poważnego uszkodzenia

WŁAŚCIWOŚCI



1. Korpus krawalnicy
2. Przycisk wyłącznika
3. Nóż krążkowy
4. Wózek (ślizgowy stół podajnika)
5. Dociskacz
6. Przewód przyłączeniowy – wtyczka
7. Pokrętko nastawiaka grubości
8. Nastawiak
9. Śruba mocująca noża
10. Podstawa urządzenia
11. Prowadnica

WAŻNE

Instrukcje bezpieczeństwa

- Krajalnica musi być podłączona wyłącznie do sieci elektrycznej o napięciu 230 V.
- Nigdy nie używaj urządzenia z uszkodzonym kablem lub wtyczką, jeśli nie działa prawidłowo, o ile spadło na ziemię i uszkodziło się lub wpadło do wody. W takich wypadkach urządzenie należy oddać do specjalistycznego serwisu w celu sprawdzenia jego bezpieczeństwa i funkcjonalności.
- To urządzenie nie może być używane przez dzieci. Przechowuj urządzenie i kabel w miejscu niedostępnym dla dzieci. Urządzenia mogą być używane przez osoby o ograniczonej sprawności fizycznej lub umysłowej lub z niedostatecznym doświadczeniem i wiedzą, jeżeli są one pod nadzorem lub zostały poinstruowane na temat używania urządzenia w sposób bezpieczny i rozumieją potencjalnemu zagrożeniu. Dzieci nie powinny bawić się urządzeniem.
- Jeśli przewód zasilający tego urządzenia jest uszkodzony, musi zostać wymieniony przez producenta, jego technika serwisowego lub podobną wykwalifikowaną osobę tak, aby nie doszło do powstania niebezpiecznej sytuacji.
- Zawsze należy odłączyć urządzenie od zasilania, jeśli jest pozostawione bez opieki, przed montażem, demontażem lub czyszczeniem.
- Przed czyszczeniem krajalnicy, w razie jej uszkodzenia lub po zakończeniu pracy, krajalnicę zawsze należy odłączyć z gniazdka zasilającego. W celu odłączenia urządzenia z sieci elektrycznej, nigdy nie wolno ciągnąć za przewód zasilający. Zawsze należy chwycić za wtyczkę.
- Podczas pracy urządzenia należy zapobiegać, aby zwierzęta i owady nie miały dostępu do urządzenia.
- Po pracy i przed każdą konserwacją, należy urządzenie wyłączyć i odłączyć od sieci, wyciągając wtyczkę z gniazdka.
- Wyłącznie do użytku wewnątrz: Urządzenie nigdy nie może być zanurzane w wodzie i wystawiana na oddziaływanie deszczu lub wilgoci. W razie upadku maszyny do wody, najpierw należy odłączyć wtyczkę z gniazdka i dopiero potem urządzenie wyjąć z wody. Przed kolejnym użyciem, krajalnicę należy oddać do kontroli specjalistycznemu ośrodkowi serwisowemu.
- Urządzenie musi być używane z podajnikiem i uchwytem do żywności znajdującym się w swojej pozycji chyba, że jest to niemożliwe ze względu na wielkość lub kształt żywności
- Krajalnicę nie wolno używać mając mokre ręce lub stojąc na mokrej podłodze. Jeżeli krajalnica jest mokra lub wilgotna, nie wolno jej używać.
- Produkt przeznaczony jest do stosowania w gospodarstwach domowych i podobnych miejscach (sklepy, biura i podobne miejsca pracy, hotele, motele i inne środowiska mieszkalne, w firmach świadczących usługi noclegowe ze śniadaniem)! Nie jest przeznaczone do użytku komercyjnego!
- Krajalnicę proszę składać i przechowywać poza zasięgiem dzieci.
- Jeżeli omawiana krajalnica jest włączona i działa, nie wolno pozostawić ją bez nadzoru.
- Przed użyciem zawsze należy sprawdzić, czy krajalnica jest bezpiecznie złożona i zainstalowana.
- Roszczenia związane z gwarancją lub odpowiedzialnością za uszkodzenie nie będą akceptowane, jeżeli ich przyczyną będzie nieodpowiednie lub niewłaściwe użycie krajalnicy.
- Krajalnicę używać wyłącznie z dostarczanymi akcesoriami.

- Kralajnicę powinna być używana z nałożonym wózkiem (ślizgowym stołem podajnika) i dociskaczem kawałków, jeżeli jest to możliwe ze względu na wielkość lub kształt żywności. Kralajnicę nie wolno używać do krojenia kości lub bardzo zmrożonych żywności.
- Kralajnicę należy wyłączyć przed usunięciem noża lub jeżeli chcemy dotknąć go podczas eksploatacji.

PRZED PIERWSZYM UŻYCIEM

Kralajnicą ostrożnie wyjąć z opakowania. Usunąć wszystkie materiały pakunkowe i odłożyć je razem z pudłem. Przed kontaktem kralajnicy z żywnością, należy ją wyczyścić (patrz rozdział „Czyszczenie”).

ZŁOŻENIE KRAJALNICY

Specyficzne instrukcje dotyczące umieszczenia kralajnicy

- 1) Kralajnica nigdy nie może być położona na powierzchniach gorących lub w pobliżu otwartego ognia.
- 2) Należy sprawdzić, czy przewód zasilający nie jest prowadzony przez gorące przedmioty lub ostre kandy.
- 3) Nie można dopuścić, aby doszło do wytworzenia pętli na przewodzie zasilającym lub do zaplątania się, nie wolno owijać go wokół kralajnicy
- 4) Umieścić kralajnicę na prostej, wypoziomowanej, nie ślizgającej powierzchni w pobliżu gniazda elektrycznego.
- 5) Odwinąć wymaganą długość przewodu zasilającego i podłączyć wtyczkę do gniazdka elektrycznego.
- 6) Dociskacz 4 nałożyć przyciskając na wózek (ślizgowy stół podajnika) 4.

Krojenie

Specyficzne instrukcje bezpieczeństwa dotyczące krojenia oraz obchodzenia się z kralajnicą

- 1) Nigdy nie wolno dotykać noża, jeżeli kralajnica jest w eksploatacji!
Niebezpieczeństwo urazu!
- 2) Zawsze należy używać dociskacza (za wyjątkiem przypadku bardzo dużych sztuk żywności). Kawałek żywności, który będzie krojony, naciskać do przodu za pomocą dociskacza.
- 3) Opisywaną kralajnicę należy używać wyłącznie do krojenia powszechnej żywności w domu, bynajmniej do innych celów. Kralajnicę nie wolno używać do krojenia bardzo zmrożonych żywności, kości, żywności o dużych pestkach lub do krojenia żywności pakowanej.
- 4) Kralajnicę nie używać w ciągłej eksploatacji powyżej 5 minut.
- 5) Nóż krążkowy 3 nadal wiruje, nawet po wyłączeniu kralajnicy.
- 6) Ze względów bezpieczeństwa, po użyciu ustawienie grubości krojonych kawałków musi być zwrócone z powrotem do położenia „0”.

Eksploatacja kralajnicy

Wyłącznik wcisnąć do położenia „I” lub „II”, nóż krążkowy zacznie wirować.

- I Tryb ciągły
- II Tryb krótki

Zatrzymanie eksploatacji ciągłej:

Szybko przełączyć wyłącznik do położenia „0” i odczekać, aż do zupełnego zatrzymania się noża krążkowego.

Ustawienie grubości krojonych kawałków

Grubość płatków można nastawić w granicach około 0 do 15 mm. Wymaganą grubość nastawić za pomocą pokrętki nastawia grubości 7. Ze względów bezpieczeństwa nóż krążkowy jest zasłonięty, jeżeli znajduje się w położeniu „0”.

Żywność, która ma być krojona, należy położyć na wózek (ślizgowy stół podajnika).

Następnie należy ją lekko przycisnąć za pomocą dociskacza 5 w kierunku do nastawiaka.

Urządzenie włączyć, lekko przyciskając na żywność w kierunku do przodu prowadzić ją przez nóż krążkowy 3. Po użyciu krajalnicy, nastawiak zawsze ustawić do położenia „0”, aby doszło do zasłonięcia noża krążkowego. Nóż krążkowy jest idealnie odpowiedni do krojenia cienkich płatków chłodzonej szynki gotowanej.

W celu ochrony palców przed urazem, zawsze należy używać wózek (ślizgowy stół podajnika) 4 oraz dociskacz 5 (a wyjątkiem krojenia dużych kawałków).

CZYSZCZENIE

Ważne instrukcje bezpieczeństwa dotyczące czyszczenia krajalnicy

- 1) Przed rozpoczęciem czyszczenia krajalnicy, należy wyłączyć ją, wyciągnąć wtyczkę z gniazdka elektrycznego i nastawiak ustawić do położenia „0”.
- 2) Krajalnicę nie zanurzać do wody.
- 3) Niebezpieczeństwo urazu: Nóż krążkowy jest bardzo ostry!

Krajalnicę należy czyścić w regularnych okresach, ponieważ na krajalnicy lub za krajalnicą mogą gromadzić się resztki żywności podlegające szybkiemu zepsuciu oraz kawałki pieczywa, które po stwardnieniu mogą spowodować uszkodzenie urządzenia.

Zdjąć dociskacz, umyć go ciepłą wodą i wysuszyć. Korpus krajalnicy oraz wózek (ślizgowy stół podajnika) wytrzeć lekko zwilżoną szmatką.

Nie wolno używać środka czyszczącego, szczotki abrazyjne lub szorstkie.

Zdejmowanie noża krążkowego

Odkręcić śrubę mocującą noża (9) znajduje się w środku noża krojącego.

Ta śruba posiada odwrotny – lewy gwint, popuszczaj go w kierunku ruchu wskazówek zegara.

Przy wyjmowaniu noża należy trzymać go za środek. Umyć go w ciepłej wodzie z małą ilością środka myjącego (nie w zmywarce!). Wyczyścić korpus krajalnicy za nożem suchą szmatką lub miękką szczotką.

DANE TECHNICZNE

- Krajalnica
- Stal szlachetna
- Nóż ze stali szlachetnej z średnicą 190 mm
- Ustawianie grubości krojenia 0–15 mm
- Wychylona płyta robocza
- Nóżki przeciwko ślizgowe
- Moc: 150 W
- Poziom hałasu < 68 dB
- Napięcie: 220-240 V ~ 50/60 Hz
- Rozmiary: 26 x 27 x 38 cm
- Waga (NETTO): 3,9 kg

Pobór mocy gdy sprzęt jest wyłączony wynosi < 0,50 W.

Producent zastrzega sobie prawo do wprowadzenia zmian technicznych w prezentowanych produktach.



OSTRZEŻENIE: ABY UNIKNĄĆ NIEBEZPIECZEŃSTWA POŻARU LUB PORAŻENIA PRĄDEM ELEKTRYCZNYM, NIE WOLNO WYSTAWIAĆ SPRZĘTU NA DZIAŁANIE DESZCZU BĄDŹ WILGOCI. URZĄDZENIE ODBIORCZE ZAWSZE WYŁĄCZYĆ Z GNIAZDKA, KIEDY NIE JEST UŻYWANE LUB PRZED NAPRAWĄ.

W URZĄDZENIU NIE MA ŻADNYCH CZĘŚCI, KTÓRE BY MÓGŁ ODBIORCASAMODZIELNIE NAPRAWIAĆ. NAPRAWĘ SPRZĘTU NALEŻY ZLECIĆ ODPOWIEDNIO PRZYGOTOWANEMU SERWISU AUTORYZACYJNEMU. URZĄDZENIE ZNAJDUJE SIĘ POD NIEBEZPIECZNYM NAPIĘCIEM.

Informacje o ochronie środowiska naturalnego

Materiały służące do zapakowania tego urządzenia zostały wykonane z materiałów łatwo rozdzielających się na 3 elementy: tektura, masa papierowa i rozciągnięty polietylen.

Materiały te po demontażu mogą zostać zutylizowane przez wyspecjalizowaną spółkę.

Prosimy, aby Państwo dotrzymywali miejscowe przepisy dotyczące obchodzenia się z papierami pakowymi, wyładowanymi bateriami i starymi urządzeniami.

Likwidacja zużytego sprzętu elektrycznego/elektronicznego oraz utylizacja baterii i akumulatorów



Ten symbol znajdujący się na produkcie, jego wyposażeniu lub opakowaniu oznacza, że z produktem nie można obchodzić jak z odpadami domowymi. Kiedy urządzenie lub bateria / akumulator będą nadawały się do wyrzucenia prosimy, aby Państwo przewieźli ten produkt na odpowiednie miejsce zbiorcze, gdzie zostanie przeprowadzona jego utylizacja. Na terenie Unii Europejskiej oraz w innych europejskich krajach znajdują się miejsca zbiórki zużytych urządzeń elektrycznych i elektronicznych oraz baterii i akumulatorów. Dzięki zapewnieniu właściwej utylizacji produktów mogą Państwo zapobiec możliwym

negatywnym skutkom dla środowiska naturalnego i ludzkiego zdrowia. Mogłyby one wystąpić w wypadku nieodpowiedniego postąpienia z odpadami elektronicznymi i elektrycznymi lub zużytymi bateriami i akumulatorami. Utylizacja materiałów pomaga chronić źródła naturalne. Z tego powodu, prosimy nie wyrzucać starych elektrycznych i elektronicznych urządzeń oraz akumulatorów i baterii razem z odpadami domowymi.

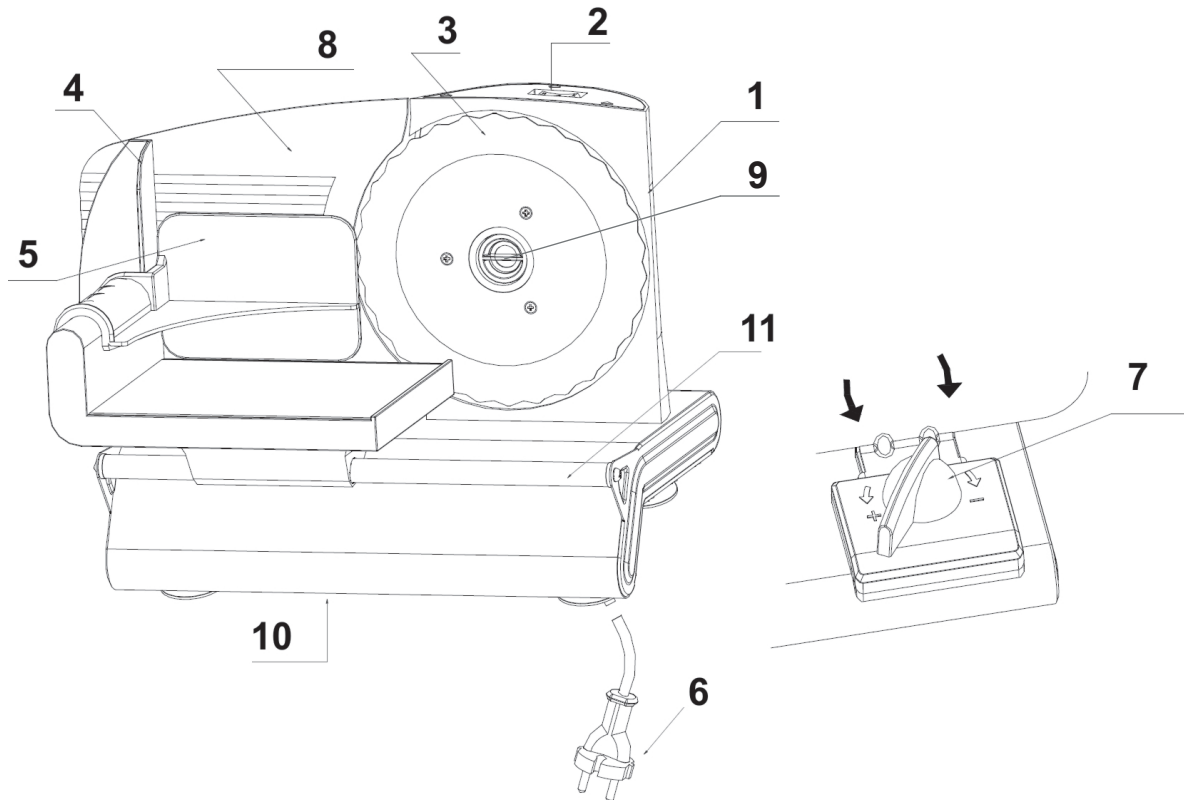
Aby uzyskać więcej informacji o sposobach utylizacji starych urządzeń, należy skontaktować się z władzami lokalnymi, przedsiębiorstwem zajmującym się utylizacją odpadów lub sklepem, w którym został produkt kupiony.

Read all instructions and safeguards before using. Please inform yourself about functions of this appliance. It may be useful to keep the page with the picture of the slicer and its parts opened. Save the instructions for further use or for a different user.

DIRECTIONS FOR USE

The appliance is intended for household use only. Food must be de-frosted, unwrapped and boneless prior to cutting. Misusing the appliance or modifying it may result in serious damage of the appliance.

STRUCTURE



- | | |
|-----------------------|-------------------------------------|
| 1. Body of the slicer | 7. Adjusting knob |
| 2. Switch | 8. Backplate |
| 3. Rotary knife | 9. Fixing bolt for the rotary knife |
| 4. Sliding loader | 10. Main body |
| 5. Food holder handle | 11. Slider |
| 6. Plug | |

IMPORTANT Safeguards

- This appliance has been designed for 230 V power socket only.
- **Never use the appliance if the power cord or power plug are damaged, if it is not functioning correctly or if it has fallen on the floor and been damaged or if it has fallen into water. In such cases take the appliance to a professional service centre to verify its safety and correct function.**
- If the power cord of this appliance is damaged, the cord must be replaced by the manufacturer, their service technician or by a similarly qualified person, this will prevent the creation of a dangerous situation.

- This appliance must not be used by children. Keep the device and its supply cord out of reach of children. The device may be used by persons with reduced physical or mental abilities or lack of experience and knowledge only if they are under supervision or they have been instructed about using the appliance safely and understand the potential dangers. Children must not play with the appliance.
- Always unplug the appliance from power supply if you leave it unattended and before assembly, disassembly or cleaning.
- Before replacing accessories or accessible parts, which move during operation, before assembly and disassembly, before cleaning or maintenance, turn off the appliance and disconnect it from the mains by pulling the power cord from the power socket!
- When the appliance is in operation, prevent pets, plants or insects to get in contact with it.
- After finishing work and before cleaning, always switch off the appliance and disconnect it from power supply by taking the power cord connector out of the electric socket.
- In case of malfunction, cleaning or after use always make sure that the appliance is unplugged. Never pull the cord to disconnect it from the outlet. Grasp the plug and pull it from the outlet.
- Do not use outdoors. Do not place in or drop into water, do not expose to rain or humidity. Do not reach for the appliance that has fallen into water, unplug immediately. After unplugging remove the appliance from the water. Prior to further use return the appliance to a service center for examination and repair.
- Do not operate the appliance with wet hands or standing on a wet floor. Do not use the wet appliance.
- The product is intended for home use and similar (in shops, offices and similar workplaces, in hotels, motels and other residential environments, in facilities providing accommodation with breakfast). It is not intended for commercial use!
- Keep the appliance away from children. Assembling and disassembling the appliance and its storing should be carried out away from the children.
- When plugged in do not leave the appliance unattended.
- Prior to use make sure the appliance is correctly assembled and safely positioned.
- The slicer should always be used with sliding loader and its food holder handle. Do not use the appliance for slicing deeply frozen food or bones.
- Never operate the appliance if it is damaged. Return the appliance to a service center for examination and repair.
- Use only included attachments.
- Use the appliance as described in this manual. Any other use will void the warranty.
- Prior to removing or touching the rotary knife switch the appliance off.
- In case the supply cord is damaged it has to be replaced in authorized service in order to avoid risk of injury.
- This appliance must be used with the feeding chute and food holder in their place, unless this is impossible due to the size or shape of the ingredient.

PRIOR TO FIRST USE

Carefully remove the slicer from the box. Remove cover materials and store them together with the box. Clean the appliance before cutting food (see section Cleaning).

ASSEMBLY OF THE SLICER

Specific positioning of the slicer

- 1) Do not place the slicer on hot surfaces or close to open fire.
- 2) Make sure the supply cord is not lying on a hot surface or a sharp edge.

- 3) Do not let the supply cord form a loop. Do not wrap the supply cord around the appliance.
- 4) Place the slicer on an even non-slip surface close to a power socket.
- 5) Use as much supply cord as needed and plug it into the power socket.
- 6) Push the food holder handle (5) to assemble it to the sliding loader (4).

Slicing

Specific safeguards for cutting and operating the slicer

- 1) Never touch the rotary knife when the appliance is plugged in! Danger of injury!
- 2) Always use the sliding loader if possible (with the exception of big portions of food). Push the piece of food forward using the sliding loader.
- 3) Use the slicer for household purposes only and slice common food only. Never slice deeply frozen food, bones, food with big cores or wrapped food.
- 4) Do not use the appliance for a continuous period longer than 5 minutes.
- 5) Be aware the rotary knife (5) still rotates for a short time after switching the slicer off.
- 6) For safety reasons adjust the adjusting knob to "0" position after using the appliance.

Operation

Switch the appliance on by turning the switch to "I" or "II" position and the rotary knife starts rotate.

- I Continuous mode
- II Short-time mode

STOP

To stop the rotary knife from rotating, turn the switch to "0" position.

Adjusting the size of slices

The size of slices can be adjusted from 0 to approximately 15 mm. To achieve demanded size of slices turn the adjusting knob (7). The rotary knife is fully covered in "0" position for safety reasons.

Place the food for slicing on the sliding loader. Fix food gently by the food holder handle (5) then push against the backplate (8). Turn the slicer on and gently push food forward, simultaneously move the sliding loader towards the rotary knife (3). Immediately after using move the adjusting knob to "0" position in order to cover the rotary knife. Rotary knife (3) is ideal for slicing frozen cooked ham. In order to reduce risk of being cut, use the sliding loader (4) and the food holder handle (5) with exception of big portions of food.

CLEANING

Important instructions for cleaning the slicer

- 1) Prior to cleaning unplug the appliance from a power socket and adjust the adjusting knob to "0" position.
- 2) Do not place the slicer into water.
- 3) Danger of cutting yourself. The rotary knife is very sharp and needs to be operated carefully.

The slicer needs to be cleaned in regular intervals in order to avoid accumulation of fast-rotting pieces or pastry on the slicer or behind the rotary knife what may lead to a damage of the slicer. Remove the food holder handle wash it with warm water and dry it. Clean the body of the slicer (1) and the sliding loader with a damp cloth. Do not use any detergents abrasive or rough brushes.

Removal of the rotary knife

Unscrew the fixing bolt (9) in the center of the chopping knife. This bolt has a counter-clockwise thread – loosen it by turning the bolt in the clockwise direction. When removing the rotary knife hold it in the middle. Wash the knife in warm water with small amount of detergents. Do not wash in a dishwasher. Clean the body of the slicer behind the rotary knife with a dry cloth or soft brush.

TECHNICAL DATA

- Slicer
- Robust solid metal slicer
- Hardened stainless steel blade (Ø 190 mm)
- Thickness adjustment 0–15 mm
- Inclined metal table
- Skidproof feet
- Input: 150 W
- Noise level < 68 dB
- Power supply: 220-240 V ~ 50/60 Hz
- Size: 26 x 27 x 38 cm
- Weight (NETTO): 3,9 kg

Input in off mode is < 0,50 W.

We reserve the right to change technical specifications.



WARNING: Do not use this product near water, in wet areas to avoid fire or injury of electric current. Always turn off the product when you don't use it or before a revision. There aren't any parts in this appliance which are reparable by consumer. Always appeal to a qualified authorized service. The product is under a dangerous tention.

Old electrical appliances, used batteries and accumulators disposal



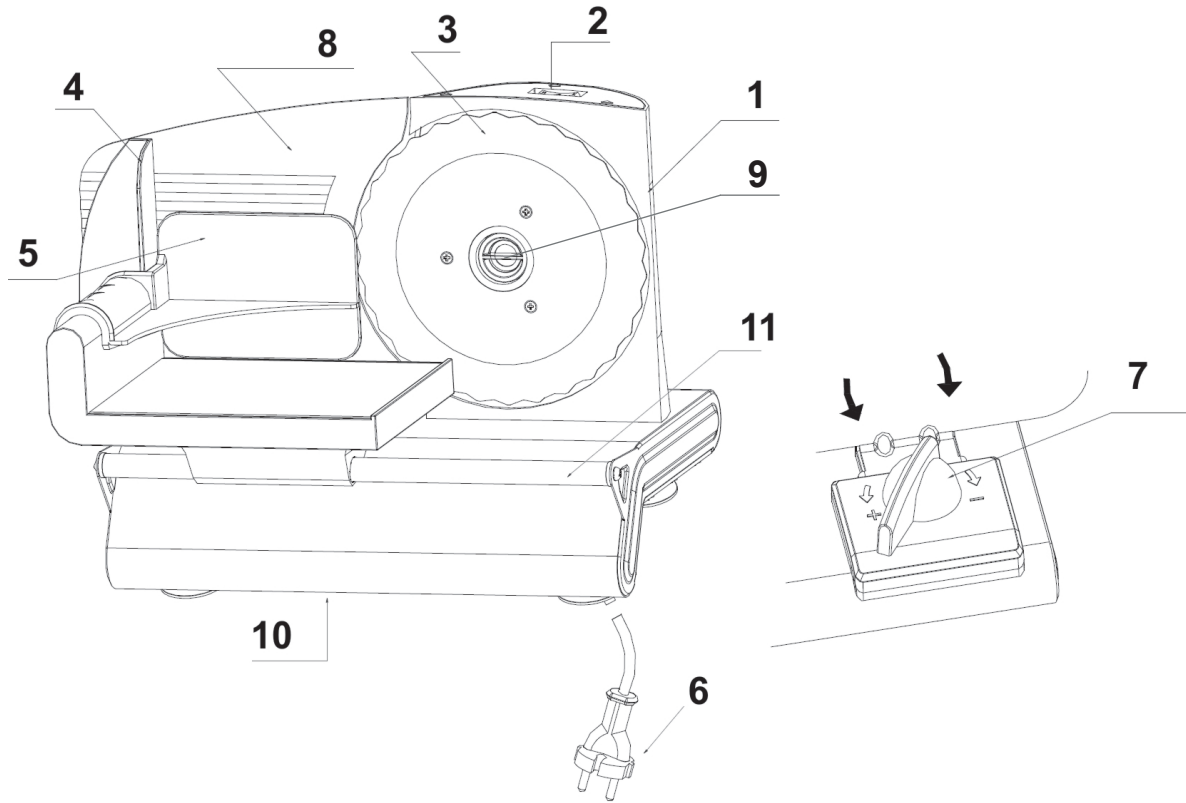
This symbol appearing on the product, on the product accessories or on the product packing means that the product must not be disposed as household waste. When the product/ battery durability is over, please, deliver the product or battery (if it is enclosed) to the respective collection point, where the electrical appliances or batteries will be recycled. The places, where the used electrical appliances are collected, exist in the European Union and in other European countries as well. By proper disposal of the product you can prevent possible negative impact on environment and human health, which might otherwise occur as a consequence of improper manipulation with the product or battery/ accumulator. Recycling of materials contributes to protection of natural resources. Therefore, please, do not throw the old electrical appliances and batteries/ accumulators in the household waste. Information, where it is possible to leave the old electrical appliances for free, is provided at your local authority, at the store where you have bought the product. Information, where you can leave the batteries and accumulators for free, is provided to you at the store, at your local authority.

Üzembe helyezés előtt kérjük, olvassa el a készülék használati és biztonsági útmutatóját!
Őrizze meg az útmutatót valamint a készülék felépítését ábrázoló rajzot is!

ELŐZETES TANÁCSOK

A készülék kizárólag háztartási használatra készült. Az élelmiszereket szeletelés előtt olvassza, csomagolja és csontozza ki! A rendeltetéstől eltérő használat során a készülék megsérülhet!

A KÉSZÜLÉK FELÉPÍTÉSE



1. készüléktörzs
2. ki/bekapcsoló
3. forgókés
4. ételkocsi
5. ételnyomó
6. hálózati csatlakozó
7. szeletvastagság-állító
8. szeletvastagság-vezető
9. forgókés-rögzítő
10. szeletelő alapja
11. adogató asztal irányítása

BIZTONSÁGI ÚTMUTATÓ

- A készülék kizárólag 230 V-os elektromos hálózatra csatlakoztatható!
- Meghibásodás esetén, tisztításkor vagy használat után mindig húzza ki a hálózati csatlakozót a konnektorból! Sohase a vezetéket fogja, hanem a villásdugót!
- A berendezést soha se használja, ha sérült a tápkábel vagy a dugó, ha rosszul működik, ha földre esett és károsodott vagy vízbe esett. Ilyen esetben a berendezést vigye elektroszakszervizbe biztonságának és funkcióinak ellenőrzése végett.
- A készüléket nem használhatják gyerekek! Tartsa a készüléket és a kábelt távol a gyerekektől! A készüléket nem használhatják felügyelet nélkül olyan személyek, akik alacsonyabb fizikai és szellemi képességekkel rendelkeznek, vagy akiknek nincs tapasztalatuk és nem ismerik a használati utasításokat, kizárólag abban az esetben használhatják, ha a készülékek használatáról írt utasításokat és a lehetséges veszélyeket megértik! A gyermekek nem játszhatnak a készülékkel!
- Ha a készülék tápkábele sérült, a tápkábelt a gyártónak, szervizi dolgozónak vagy hasonló képesített személynek kell kicserélnie, hogy elkerülje veszélyes helyzet kialakulását.
- Mindig válassza le a készüléket az elektromos hálózatról, ha a készülék felügyelet nélkül marad, továbbá annak beszerelése, leszerelése vagy tisztítása előtt.
- A készülék működése közben kerülje a készülék és az otthoni állatok, virágok, vagy rovarok közötti kontaktust!
- A munka befejezése után és karbantartás előtt mindig válassza le a készüléket az el.hálózatról a csatlakozó vezeték villásdugója el.dugaszolóaljzatból történő kihúzásával.
- Ne használja a készüléket szabad térben, ne merítse vízbe, óvja esőtől és nedvességtől! A vízbe ejtett készülék hálózati csatlakozóját azonnal távolítsa el a konnektorból, ne nyúljon utána! Csak áramtalanítás után emelje ki a vízből, használat előtt pedig vizsgáltsa ki az ügyfélszolgálattal!
- Ne működtesse a gépet nedves kézzel vagy nedves padlón állva! Ne használja a készüléket, ha nedvesség érte!
- A termék otthoni és hasonló (üzletekben, irodákban és más hasonló munkahelyeken, szállodákban, motelekben és más hasonló helyiségekben, „bed and breakfast“ típusú szállodákban) használatra szánt! Nem kereskedelmi használatra!
- Tárolja a készüléket és végezze össze- illetve szétszerelését gyerekektől távol!
- A hálózatra csatlakoztatott készüléket ne hagyja felügyelet nélkül!
- Használat előtt győződjön meg róla, hogy a készülék megfelelően van összeszerelve és biztonságos helyen áll!
- A szeletelőgépet csak ételkocsival és ételnyomóval használja! Tilos a készülékkel mélyhűtött ételeket vagy csontokat szeletelni!
- A sérült vagy meghibásodott készüléket ne használja! Forduljon szakemberhez vagy az ügyfélszolgálathoz!
- A készülék csak a mellékelt tartozékokkal használható!
- A készülék csak a használati utasításban leírt módon működtethető! Az ettől eltérő használatból eredő meghibásodásra nem vonatkozik a garancia.
- A forgókés eltávolítása előtt vagy mielőtt hozzányúlna, kapcsolja ki a készüléket!
- Amennyiben a hálózati kábel megsérül, a balesetek elkerülése érdekében forduljon a szakszervizhez!
- A készüléket csak az adagolási berendezéssel és a saját pozícióban lévő élelmiszer tartóval szabad használni, amennyiben azt az élelmiszer mérete, illetve formája lehetővé teszi!

ELSŐ HASZNÁLAT ELŐTT

Óvatosan vegye elő a készüléket a dobozból, távolítsa el a csomagolást, és helyezze a dobozba! Használat előtt tisztítsa meg a szeletelőgépet! (Lásd a Tisztítás c. fejezetet!)

A SZELETELŐGÉP ÖSSZESZERELÉSE

A szeletelőgép elhelyezése

- 1) Ne tegye a készüléket forró felületre vagy nyílt láng közelébe!
- 2) A hálózati kábel ne érjen forró felülethez vagy éles tárgyakhoz!
- 3) Ne engedje, hogy a hálózati kábelben csomó képződjön!
Ne tekerje a vezetékét a készülék köré!
- 4) Helyezze a készüléket egyenes, nem csúszós felületre, közel a konnektorhoz!
- 5) A szükséges hosszúságú hálózati kábelt használja fel, és csatlakoztassa a hálózatra!
- 6) Tolja rá az ételnyomót (5) az ételkocsira (4)!

Szeletelés

Specific safeguards for cutting and operating the slicer

- 1) Sose nyúljon a forgókészhez, amikor a készülék a hálózatra csatlakozik! Balesetveszélyes!
- 2) (A nagy darabok kivételével) az élelmiszereket az ételkocsival tolja előre!
- 3) A szeletelőgépet csakis háztartási célokra használja! Sose használja mélyhűtött élelmiszerek, csontok, nagy magvakat tartalmazó vagy csomagolt élelmiszerek szeletelésére!
- 4) Ne használja a készüléket egyfolytában 5 percnél hosszabb ideig!
- 5) Vigyázzon, mert a forgókész (5) a készülék kikapcsolása után forog még egy ideig!
- 6) Biztonsági okokból állítsa a kapcsolót „0” fokozatba a készülék használata után!

Működtetés

A kapcsoló „I” vagy „II” fokozatba állításával kapcsolja be a készüléket! Ekkor elindul a forgókész.

- I állandó bekapcsolás
- II rövid távú bekapcsolás

A kés megállításhoz fordítsa a kapcsolót „0” fokozatba!

A szeletek méretének beállítása

A szeletek mérete 0-15 mm-re állítható. A kívánt méretet állítsa be a szeletvastagság-állító gombbal (7)! A forgókést csak „0” fokozatban takarja a biztonsági borítás.

Tegye a szeletelendő élelmiszert az ételkocsira, és finoman rögzítse az ételnyomóval (5), azután tolja a szeletvastagság-vezetőhöz (8)! Kapcsolja be a készüléket, és tolja előre az élelmiszert, ezzel egyidőben pedig tolja előre az ételkocsit a forgókész (3) felé! Használat után azonnal fordítsa el a kapcsológombot „0” állásba, hogy a forgókészre rákerüljön a biztonsági fedél! A forgókész (3) például jól használható a hideg főtt sonka szeletelésére.

A balesetek elkerülése érdekében az élelmiszereket – a nagy darabok kivételével – az ételkocsival (4) és az ételnyomóval (5) tolja előre!

TISZTÍTÁS

Fontos információk a szeletelőgép tisztításához:

- 1) Tisztítás előtt távolítsa el a hálózati csatlakozót a konnektorból és állítsa a kapcsológombot „0” fokozatba!
- 2) Ne merítse a szeletelőgépet vízbe!
- 3) A forgókész nagyon éles, bánjon vele óvatosan, mert könnyen megvághatja magát!

A készüléket rendszeresen tisztítsa, hogy a forgókés mögé esett, rothadó étel- ill. tészadarabok ne rongálják meg! Vegye le az ételnyomót, mossa el meleg vízben és szárítsa meg! Nedves ronggyal törölje le a készülék törzsét (1), és az ételkocsit (4)! Ne használjon súrolószert vagy durva kefé!

A forgókés eltávolítása

Csavarozza ki a forgókés-rögzítőt (9) a vágókés közepén! Fordítsa az óramutató járásával megegyező irányba! Tartsa középen a vágókést, amikor leveszi a tengelyről! Meleg, enyhén mosogatószeres vízben mossa el! Ne tisztítsa mosogatógépben! A forgókés mögötti területet száraz ronggyal vagy puha kefével tisztítsa ki!

MŰSZAKI ADATOK

- Szeletelőgép
- Erős fémtest
- Rozsdamentes acél penge (Ø 190mm)
- Szeletvastagság: 0–15 mm
- Ferde fém szeletelőasztal
- Tapadókorongos lábak
- Teljesítmény: 150 W
- Zajszint < 68 dB
- Névleges hálózati feszültség: 220-240 V ~ 50/60 Hz
- Méret: 26 x 27 x 38 cm
- Súly (NETTO): 3,9 kg

Teljesítményfelvétel kikapcsolt állapotban < 0.50 W.

A műszaki jellemzők változtatásának jogát fenntartjuk.



FIGYELEM! NE HASZNÁLJA A KÉSZÜLÉKET VÍZ KÖZELÉBEN VAGY NEDVES KÖRNYEZETBEN, TARTSA TÁVOL TŰZTŐL VAGY SÉRÜLT ELEKTROMOS HÁLÓZATTÓL! A HASZNÁLATON KÍVÜLI KÉSZÜLÉKET MINDIG KAPCSOLJAKI ÉS ÁRAMTALANÍTSA! A KÉSZÜLÉK ÉS TARTOZÉKAI A FELHASZNÁLÓK ÁLTAL NEM JAVÍTHATÓAK! MEGHIBÁSODÁS ESETÉN MINDIG FORDULJON SZAKSZERVIZHEZ! A TERMÉK MAGAS HÁLÓZATI FESZÜLTSEGEN MŰKÖDIK!

Régi elektromos készülékek, kimerült elemek és akkumulátorok eltávolítása



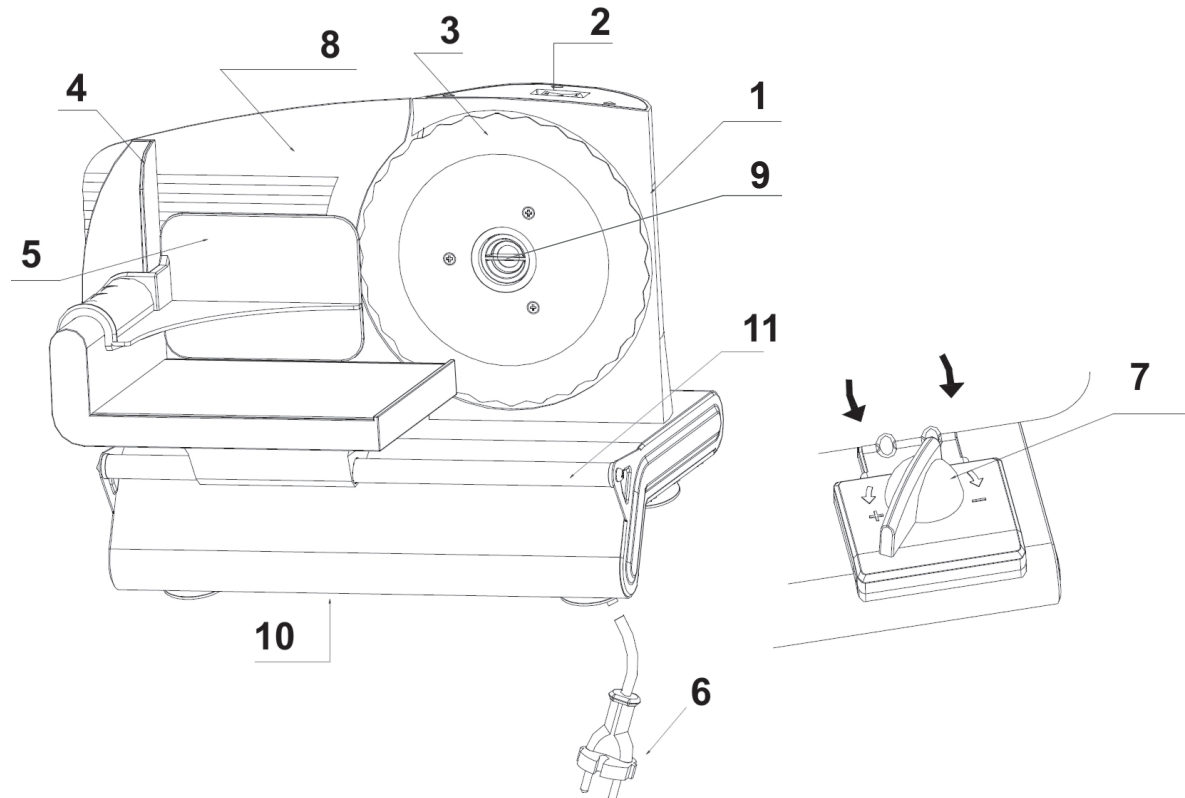
E jelölés szerint a készülék nem kezelhető háztartási hulladékként. A környezetvédelem és az emberi egészség védelme érdekében a termék/elemek/akkumulátor élettartamának lejártával helyezze el azt a megfelelő hulladékgyűjtő ponton, ahol annak újrafelhasználása biztosított! A hulladékudvarokról tájékoztatást kaphat az önkormányzatnál vagy a kereskedőnél.

Cititi instructiunile si atentionarile inainte de utilizare. Informati-va despre modul de utilizare al acestui aparat. Pastrati instructiunile pentru consultari ulterioare.

INSTRUCTIUNI UTILIZARE

Aparatul este destinat uzului casnic. Mancarea trebuie dezghetata, dezambalata si dezosata inainte de feliere. Utilizarea necorespunzatoare si modificarea aparatului pot duce la defectiuni serioase.

STRUCTURA



- | | |
|-------------------------|-------------------------------|
| 1. Corp aparat | 7. Buton ajustare |
| 2. Buton | 8. Placa posterioara |
| 3. Cutit rotativ | 9. Surub fixare cutit rotativ |
| 4. Incarcator | 10. Corp aparat |
| 5. Maner suport mancare | 11. Sine alunecare |
| 6. Cablu alimentare | |

Important

Masuri siguranta

- Acest aparat a fost conceput numai pentru prize de 230 V.
- În caz de defecțiune, curățare sau după utilizare, asigurați-vă întotdeauna că aparatul este scos din priză. Nu trageți niciodată de cablu pentru a-l deconecta de la priză. Apucați de ștecher și trageți-l din priză.
- Acest produs poate fi utilizat de către copii, la vârsta de 8 ani și mai în vârstă și persoanele cu abilități fizice sau mentale reduse sau lipsă de experiență și cunoștințe în cazul în care sunt supravegheați sau în cazul în care acestea au fost instruiți cu privire la utilizarea aparatului într-un mod sigur și în cazul în care înțeleg riscurile posibile. Copiii nu trebuie să se joace cu aparatul. Curățarea și întreținerea trebuie să fie efectuate de către copii în cazul în care sunt mai mici de 8 ani și nesupravegheați. Copii mai mici de 8 ani trebuie să fie ținuți departe de

aparat și cablul de alimentare.

- În cazul în care cablul de alimentare este deteriorat trebuie să fie înlocuit în service autorizat, pentru a evita riscul de accidentare.
- Când aparatul este în funcțiune aveți grijă ca animalele de companie, plante sau insecte să nu intre în contact cu el.
- După terminarea lucrului cu aparatul și înainte de a-l curăța întotdeauna opriți aparatul și deconectați cablul de alimentare de la priză.
- Nu utilizați în aer liber. Nu așezați saucăpați în apă, nu expuneți la ploaie sau umiditate. Nu atingeți aparatul căzut în apă, deconectați imediat. După deconectarea scoateți aparatul din apă. Înainte de a utiliza în continuare returnați aparatul la un centru service pentru examinare și reparații.
- Nu folosiți aparatul cu mâinile ude sau în picioare pe o podea udă. Nu folosiți aparatul ud.
- Aparatul este destinat numai pentru uz casnic și aplicații similare (prepararea hranei)! Acesta nu este conceput pentru uz comercial și pentru utilizarea în instalații, cum ar fi chichinete pentru personalul din magazine, birouri sau ferme, sau în alte medii de lucru. Aparatul nu este destinat utilizării de către clienți în hoteluri, moteluri, B & B, facilități și alte facilități de cazare.
- Nu păstrați aparatul la îndemâna copiilor. Asamblarea și dezasamblarea aparatului și stocarea acestuia ar trebui să fie efectuate departe de copii.
- Când este conectat la priză nu lăsați aparatul nesupravegheat.
- Înainte de a utiliza aparatul asigurați-vă că este corect asamblat și în condiții de siguranță poziționat.
- Feliatorul trebuie să fie întotdeauna utilizat cu încarcatorul și suportul maner pentru alimente. Nu folosiți aparatul pentru felii de alimente congelate sau oase.
- Nu folosiți aparatul dacă acesta este deteriorat. Returnați aparatul la un centru de service pentru examinare și reparații.
- Utilizați numai accesoriile incluse.
- Utilizați aparatul așa cum este descris în acest manual. Orice altă utilizare va anula garanția.
- Înainte de a scoate sau atinge cuțitul rotativ opriți aparatul.
- Acest aparat trebuie utilizat cu suportul de alimentare și produsele alimentare în locul lor, cu excepția cazului în care acest lucru este imposibil din cauza dimensiunii sau formei ingredientului.

POZITIONAREA FELIATORULUI

- 1) Nu amplasați aparatul pe suprafețe fierbinti sau aproape de surse de căldură.
- 2) Asigurați-vă că cablul de alimentare să nu fie așezat pe suprafețe fierbinti sau margini ascuțite.
- 3) Nu lăsați cablul de alimentare să formeze bucle. Nu înfășurați cablul în jurul aparatului.
- 4) Amplasați aparatul pe o suprafață plană solidă aproape de priză.
- 5) Folosiți cablu numai când este nevoie și conectați la priză.
- 6) împingeți manerul suport alimente (5) pentru asamblare la sinele de alunecare (4).

Felierea

- 1) Nu atingeți niciodată cuțitul rotativ în timp ce aparatul funcționează! Pericol de accidentare!
- 2) Utilizați încarcatorul pe cât posibil (cu excepția porțiilor mari de mâncare) împingeți porția de mâncare înainte utilizând încarcatorul.
- 3) Utilizați feliatorul doar pentru uz casnic. Niciodată nu feliați mâncare congelată, oase, mâncare ambalată.
- 4) Nu utilizați aparatul în mod continuu pentru mai mult de 5 minute.
- 5) Aveți grijă la cuțitul rotativ care va continua să se rotească pentru un timp scurt după oprirea aparatului.
- 6) Pentru motive de siguranță ajustați butonul la poziția „0” după utilizarea aparatului.

Utilizare

Porniti aparatul prin rotirea butonului la pozitia „I” sau „II” si cutitul rotativ este activat.

I mod continuu

II mod interval scurt

Pentru oprirea cutitului rotativ rotiti butonul in pozitia „0”.

Ajustarea grosimii feliilor

Grosimea acestora poate fi ajustata de la 0 la aprox 15 mm. Pentru aceasta rotiti butonul ajustabil (7). In pozitia „0” cutitul rotativ este acoperit complet.

Amplasati mancarea pe incarcator. Fixati mancarea cu manerul suport alimente (5) apoi impingeti catre placa posteroara (8). Porniti aparatul si impingeti incet inainte simultan miscati incarcatorul in directia cutitului rotativ (3). Imediat dupa utilizare, rotiti butonul in pozitia „0” pentru a acoperi cutitul rotativ. Cutitul rotativ (3) este ideal pentru felierea suncii inghetate. Pentru a reduce riscul de taiere, utilizati incarcatorul (4) si manerul suport alimente (5) cu exceptia portiilor mari de mancare.

CURATAREA

1) Inainte de curatarea deconectati aparatul de la priza. Si rotiti butonul in pozitia „0”.

2) Nu puneti aparatul in apa.

3) Pericol de taiere. Cutitul rotativ este foarte ascutit si trebuie manevrat cu atentie.

Aparatul trebuie curatat la intervale regulate de timp pentru evitarea acumularii de ramasite de mancare care se pot strica sau a pastelor pe feliator sau in spatele cutitului rotativ ceea ce poate duce la defectarea aparatului. Indepartati manerul suport alimente si spalati cu apa calda apoi uscati. Curatati corpul aparatului si sinele de alunecare cu o carpa umeda. Nu folositi detergenti abrasivi sau perii aspre.

Indepartarea cutitului rotativ

Desurubati surubul de fixare (9) din centrul cutitului rotativ. Pentru desurubare rotiti in sensul acelor de ceas. Cand indepartati cutitul tineti din mijloc. Spalati cutitul in apa usor calduta cu putin detergent. Nu spalati in masina de spalat vase. Curatati corpul aparatului din spatele cutitului rotativ cu o carpa umeda si apoi uscati.

DATE TEHNICE

- Feliator
- Feliator metalic solid
- Cutit ranforsat inox (Ø 190 mm)
- Grosime ajustabila 0–15 mm
- Masa metal inclinata
- Picioare anti alunecare
- Putere: 150 W
- Nivel zgomot <68 dB
- Alimentare: 220-240 V ~ 50/60 Hz
- Dimensiuni: 26 x 27 x 38 cm
- Greutate: 3.9 kg net

Ne rezervam dreptul de a modifica specificatiile tehnice.



ATENȚIE: Nu utilizați aparatul în apropierea apei, în zone umede pentru a evita focul sau electrocutarea. Când nu utilizați opriți aparatul. Aparatul nu are componente care pot fi reparate de către consumator. Intotdeauna contactați un service autorizat. Aparatul funcționează la tensiune periculoasă.

Indicații pentru protecția mediului



Aparatele electrice uzate conțin materiale greu sau foarte greu asimilate din mediul înconjurător, și/sau materiale valoroase, motiv pentru care locul lor nu este la gunoiul menajer. Va rugăm să participați la protejarea mediului înconjurător și a resurselor naturale, prin predarea acestui aparat, atunci când renunțați definitiv la el, la magazinele de specialitate sau la centrele de colectare specializate. Nu este permisă aruncarea bateriei consumate la gunoiul menajer.



ZÁRUČNÍ PODMÍNKY

Na výrobek uvedený v tomto záručním listu je poskytována záruka po dobu dvacet čtyři měsíců od data prodeje spotřebiteli.

Záruka se vztahuje na poruchy a závady, které v průběhu záruční doby vznikly chybou výroby nebo vadou použitých materiálů.

Výrobek je možno reklamovat u prodejce, který výrobek prodal spotřebiteli nebo v autorizovaném servisu.

Při reklamaci je nutné předložit: reklamovaný výrobek, originální nákupní doklad, ve kterém je zřetelně uveden typ výrobku a jeho datum prodeje spotřebiteli, případně tento řádně vyplněný záruční list.

Záruka platí pouze tehdy, je-li výrobek používán podle návodu k obsluze a připojen na správné síťové napětí.

Spotřebitel ztrácí nárok na záruční opravu nebo bezplatný servis v případě:

- zásahu do přístroje neoprávněnou osobou.
- nesprávné nebo neodborné montáže výrobku.
- poškození přístroje vlivem živelné pohromy.
- používání výrobku pro jiné účely, než je obvyklé.
- používání výrobku k profesionální či jiné výtěžné činnosti.
- používání výrobku s jiným než doporučeným příslušenstvím.
- nesprávné údržby výrobku.
- nepravidelného čištění výrobků zejména v případě, kdy je závada způsobena zbytky potravin, vlasů, domovního prachu nebo jiných nečistot.
- vystavení výrobku nepříznivému vnějšímu vlivu, zejména vniknutím cizích předmětů nebo tekutin (včetně elektrolytu z baterií) dovnitř.
- mechanického poškození výrobku způsobeného nesprávným používáním výrobku nebo jeho pádem.

Pokud zboží při uplatňování vady ze strany spotřebitele bude zasíláno poštou nebo přepravní službou, musí být zabaleno v obalu vhodném pro přepravu tak, aby se zabránilo poškození výrobku přepravou.

Aktuální seznam servisních středisek naleznete na: www.hyundai-electronics.cz

Případné další dotazy zasílejte na info@hyundai-electronics.cz

Veškeré náležitosti uvedené v tomto záručním listu platí pouze pro výrobky nakoupené a reklamované na území České Republiky.

Typ výrobku:

Datum prodeje:

Výrobní číslo:

Razítko a podpis prodávajícího:

ZÁRUČNÝ LIST

ZÁRUČNÉ PODMIENKY

Na výrobok uvedený v tomto záručnom liste je poskytovaná záruka na dobu dvadsať štyri mesiacov od dátumu predaja spotrebiteľovi.

Záruka sa vzťahuje na poruchy a chyby, ktoré v priebehu záručnej doby vznikli chybou výroby alebo chybou použitých materiálov.

Výrobok je možné reklamovať u predajcu, ktorý výrobok predal spotrebiteľovi alebo v autorizovanom servise.

Pri reklamacii je nutné predložiť: reklamovaný výrobok, originálny nákupný doklad, v ktorom je zreteľne uvedený typ výrobku a jeho dátum predaja spotrebiteľovi prípadne tento riadne vyplnený záručný list.

Záruka platí iba vtedy, ak je výrobok používaný podľa návodu na obsluhu a pripojený na správne sieťové napätie.

Spotrebiteľ stráca nárok na záručnú opravu alebo bezplatný servis najmä v prípade:

- zásahu do prístroja neoprávnenou osobou.
- nesprávnej alebo neodbornej montáže výrobku.
- poškodenia prístroja vplyvom živelnej pohromy.
- používania výrobku pre účely pre ktoré nie je určený.
- používania výrobku na profesionálne či iné zárobkové činnosti.
- používania výrobku s iným než doporučeným príslušenstvom.
- nesprávnej údržby výrobku.
- nepravidelného čistenia výrobku najmä v prípade, kedy je porucha spôsobená zvyškami potravín, vlasov, domového prachu alebo iných nečistôt.
- vystavenia výrobku nepriaznivému vonkajšiemu vplyvu, najmä vniknutím cudzích predmetov alebo tekutín (vrátane elektrolytu z batérií) dovnútra.
- mechanického poškodenia výrobku spôsobeného nesprávnym používaním výrobku alebo jeho pádom.

Pokiaľ výrobok pri uplatňovaní poruchy zo strany spotrebiteľa bude zasielaný poštou alebo prepravnou službou, musí byť zabalený v obale vhodnom pre prepravu tak, aby sa zabránilo poškodeniu výrobku prepravou.

Aktuálny zoznam servisných stredísk nájdete na: www.hyundai-electronics.cz

Prípadné ďalšie dotazy zasielajte info@hyundai-electronics.cz

Všetky náležitosti uvedené v tomto záručnom liste platia len pre výrobky nakúpené a reklamované na území Slovenskej Republiky.

Typ prístroja:

Dátum predaja:

Výrobné číslo:

Pečiatka a podpis predajca:

WARUNKI GWARANCJI

- 1) Niniejsza gwarancja dotyczy produktów produkowanych pod marką HYUNDAI, zakupionych w sklepach na terytorium Rzeczypospolitej Polskiej.
- 2) Okres gwarancji wynosi 24 miesiące od daty zakupu produktu.
- 3) Naprawy gwarancyjne odbywają się na koszt Gwaranta we wskazanym przez Gwaranta Autoryzowanym Zakładzie Serwisowym.
- 4) Gwarancją objęte są wady produktu spowodowane wadliwymi częściami i/lub defektami produkcyjnymi.
- 5) Gwarancja obowiązuje pod warunkiem dostarczenia do Autoryzowanego Zakładu Serwisowego urządzenia w kompletnym opakowaniu albo w opakowaniu gwarantującym bezpieczny transport wraz z kompletem akcesoriów oraz z poprawnie i czytelnie wypełnioną kartą gwarancyjną i dowodem zakupu (paragon, faktura VAT, etc.).
- 6) Autoryzowany Zakład Serwisowy może odmówić naprawy gwarancyjnej jeśli Karta Gwarancyjna nosić będzie widoczne ślady przeróbek, jeżeli numery produktów okażą się inne niż wpisane w karcie gwarancyjnej a także jeśli numer dokumentu zakupu oraz data zakupu na dokumencie różnią się z danymi na Karcie Gwarancyjnej.
- 7) Usterki ujawnione w okresie gwarancji będą usunięte przez Autoryzowany Zakład Serwisowy w terminie 14 dni roboczych od daty przyjęcia produktu do naprawy przez zakład serwisowy, termin ten może być przedłużony do 21 dni roboczych w przypadku konieczności sprowadzenia części zamiennych z zagranicy .
- 8) Gwarancją nie są objęte:
 - wadliwe działanie lub uszkodzenie spowodowane niewłaściwym użytkowaniem (np. znaczące zabrudzenie urządzenia, zarówno wewnątrz jak i na zewnątrz, zalanie płynami itp.) lub użytkowanie niezgodne z instrukcją obsługi i przepisami bezpieczeństwa
 - zużycie towaru przekraczające zakres zwykłego używania przez indywidualnego odbiorcę końcowego (zwłaszcza jeżeli był wykorzystywany do profesjonalnej lub innej czynności zarobkowej)
 - uszkodzenia spowodowane czynnikami zewnętrznymi (w tym: wyładowaniami atmosferycznymi, przepięciami sieci elektrycznej, środkami chemicznymi, czynnikami termicznymi) i działaniem osób trzecich
 - uszkodzenia powstałe w wyniku podłączenia urządzenia do niewłaściwej instalacji współpracującej z produktem
 - uszkodzenia powstałe w wyniku zalania wodą, użycia nieodpowiednich baterii (np. ładowanych powtórnie baterii nie będących akumulatorami)
 - produkty nie posiadające wypełnionej przez Sprzedawcę Karty Gwarancyjnej
 - produkty z naruszoną plombą gwarancyjną lub wyraźnymi oznakami ingerencji przez osoby trzecie (nie będące Autoryzowanym Zakładem Serwisowym lub nie działające w jego imieniu i nie będące przez niego upoważnionymi)
 - kable przyłączeniowe, piloty zdalnego sterowania, słuchawki, baterie
 - uszkodzenia powstałe wskutek niewłaściwej konserwacji urządzenia
 - uszkodzenia powstałe w wyniku zdarzeń losowych (np. powódź, pożar, klęski żywiołowe, wojna, zamieszki, inne nieprzewidziane okoliczności)
 - czynności związane ze zwykłą eksploatacją urządzenia (np. wymiana baterii)
 - zapisane na urządzeniu dane w formie elektronicznej (w szczególności Gwarant zastrzega sobie prawo do sformatowania nośników danych zawartych w urządzeniu, co może skutkować utratą danych na nich zapisanych)
 - **uszkodzenia (powodujące np. brak odpowiedzi urządzenia lub jego nie włączanie się) powstałe wskutek wgrania nieautoryzowanego oprogramowania.**
- 9) Jeżeli Autoryzowany Zakład Serwisowy stwierdzi, iż przyczyną awarii urządzenia są przypadki wymienione w pkt. 8 lub nie stwierdzi żadnego uszkodzenia, koszty serwisu oraz całkowite koszty transportu urządzenia pokrywa nabywca.

- 10) W wypadku wystąpienia wypadków wymienionych w pkt. 8 Autoryzowany Zakład Serwisowy wyceni naprawę urządzenia i na życzenie klienta może dokonać naprawy odpłatnej. Uszkodzenia urządzenia powstałe w wyniku wypadków opisanych w pkt. 8 powodują utratę gwarancji.
- 11) Wszelkie wadliwe produkty lub ich części, które zostały w ramach naprawy gwarancyjnej wymienione na nowe, stają się własnością Gwaranta.
- 12) W wypadku gdy naprawa urządzenia jest niemożliwa lub spowodowałaby przekroczenie terminów określonych w pkt. 7 a także kiedy naprawa wiązałaby się z poniesieniem przez Gwaranta kosztów niewspółmiernych do wartości urządzenia Gwarant może wymienić Klientowi urządzenie na nowe o takich samych lub wyższych parametrach. W razie niedostarczenia urządzenia w komplecie Gwarant może wymienić jedynie zwrócone części urządzenia lub dokonać zwrotu zapłaconej ceny jednak wówczas jest upoważniony do odjęcia kosztu części zużytych lub nie dostarczonych przez użytkownika (np. baterii, słuchawek, zasilacza) wraz z reklamowanym urządzeniem.
- 13) Okres gwarancji przedłuża się o czas przebywania urządzenia w Autoryzowanym Zakładzie Serwisowym.
- 14) W wypadku utraty karty gwarancyjnej nie wydaje się jej duplikatu.
- 15) Producent może uchylić się od dotrzymania terminowości usługi gwarancyjnej gdy zaistnieją zakłócenia w działalności firmy spowodowane nieprzewidywalnymi okolicznościami (tj. niepokoje społeczne, klęski żywiołowe, ograniczenia importowe itp).
- 16) Gwarancja nie wyklucza, nie ogranicza ani nie zawiesza praw konsumenta wynikających z niezgodności towaru z umową sprzedaży.
- 17) W sprawach nieuregulowanych niniejszymi warunkami mają zastosowanie przepisy Kodeksu Cywilnego.

Uszkodzenie wyposażenia nie jest automatycznie powodem dla bezpłatnej wymiany kompletnego urządzenia. Jeżeli reklamujesz słuchawki, pilota, kable przyłączeniowe lub inne akcesoria NIE PRZYSYŁAJ całego urządzenia. Skontaktuj się ze sprzedawcą lub producentem w celu uzgodnienia sposobu przeprowadzenia procedury reklamacyjnej bez konieczności przesyłania całego kompletu do serwisu.

Kontakt w sprawach serwisowych: Digison Polska Sp. z o. o., Tel. (071) 3577027, Fax. (071) 7234552, internet: <http://www.digison.pl/sonline/>, e-mail: serwis@digison.pl

Nazwa:	Pieczęć i podpis sprzedawcy:
Data sprzedaży:	
Numer serii:	
1. Data Przyjęcia/Nr Naprawy/ Pieczęć i Podpis Serwisanta:	2. Data Przyjęcia/Nr Naprawy/ Pieczęć i Podpis Serwisanta:
3. Data Przyjęcia/Nr Naprawy/ Pieczęć i Podpis Serwisanta:	4. Data Przyjęcia/Nr Naprawy/ Pieczęć i Podpis Serwisanta:

HYUNDAI

Licensed by Hyundai Corporation, Korea.