

erava

RBD-609A

Návod k obsluze/Záruka

CZ



Rádio přijímač s budíkem

**Abyste předešli riziku poškození, nevystavujte zařízení dešti ani vlhkosti.
Abyste předešli poškození a úrazu elektrickým proudem, zařízení neotvírejte. Opravy přenechejte autorizovanému servisu.**

Bezpečnostní upozornění

Bezpečnost

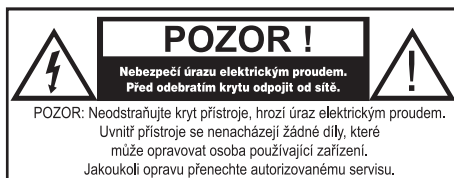
- Pokud nebudete zařízení delší dobu používat, vyjměte z něj baterii, aby nedošlo k poškození zařízení jejím vytečením.
- V případě vniknutí jakéhokoliiv předmětu do zařízení odpojte zařízení od elektrické sítě a před dalším používáním nechejte zařízení překontrolovat v autorizovaném servisu.
- Zařízení je pod stálým napětím, pokud je síťová šňůra v elektrické zásuvce, i když je samotné zařízení vypnuto.
- Pokud nebudete přístroj delší dobu používat, odpojte síťovou šňůru z elektrické zásuvky. Síťovou šňůru tahejte za koncovku, nikdy ne za šňůru samotnou.
- Abyste předešli riziku vzniku požáru nebo úrazu elektrickým proudem, na přístroj nepokládejte žádné textilie.
- Tento spotřebič mohou používat děti od 8 let věku a starší, pokud je jim poskytnut dohled nebo jsou jim poskytnuty instrukce týkající se používání spotřebiče bezpečným způsobem a pokud rozumí příslušnému nebezpečí. Děti nesmí provádět čištění a uživatelskou údržbu, pokud nejsou starší 8 let a to pod dohledem.
Držte spotřebič a šňůru mimo dosah dětí, pokud mají méně než 8 let.
- Tento spotřebič mohou obsluhovat osoby se sníženými tělesnými, smyslovými nebo mentálními schopnostmi nebo nedostatkem zkušeností, pokud je jim poskytnut dohled nebo instrukce týkající se používání spotřebiče bezpečným způsobem a porozuměli příslušným nebezpečím. Děti si nesmějí hrát se spotřebičem.

UPOZORNĚNÍ PRO SPOTŘEBITELE

V zařízení se nachází “nebezpečné napětí”, které může zapříčinit úraz elektrickým proudem.

Umístění

- Zařízení neumísťujte do blízkosti tepelných zdrojů jako jsou radiátory ani na místa s přímým slunečním světlem, nadměrně prašná místa, místa podléhající mechanickým vibracím nebo otřesům.
- Zařízení neumísťujte do blízkosti zařízení se silnými magnety, jako jsou mikrovlnné trouby nebo velké reproduktory.
- Na přístroj nepokládejte těžké předměty.
- Pokud přenesete přístroj přímo z chladného prostředí do teplého, uvnitř zařízení může zkondenzovat vlhkost. Při prvním zapnutí zařízení nebo po přenesení zařízení z chladného prostředí do teplého počkejte cca 30 minut před další obsluhou zařízení, dokud se vytvořená vlhkost v zařízení neodpaří.



Zdroje napájení

Záložní napájení z baterie

Zařízení je nutné z důvodu zálohování nastavení hodin při výpadku elektrické sítě napájet z jedné 9 V baterie typ 6F22/6LR61 (není přiložen) (záložní napájení) a současně připojením do elektrické sítě pomocí síťové šňůry. Pro napájení zařízení z elektrické sítě, připojte síťovou šňůru do elektrické zásuvky.

Pro vložení baterie postupujte takto (při napájení jen z baterie nebude zapnutý displej, nastavený čas se však nevynechá):

- 1 Otevřete kryt prostoru pro baterii na zadní části zařízení.
- 2 Do zařízení vložte jednu 9 V baterii (typ 6F22/6LR61) podle správné polaritě + a -.
- 3 Zavřete kryt prostoru pro baterie.

Poznámky

- Do prostoru pro baterii nevkládejte žádné jiné předměty.
- Pokud nebudete zařízení používat po delší dobu, vyjměte baterii, abyste předešli možnému vytečení obsahu baterie a následné korozi.
- Dodržujte správnou polaritu + a -. V případě uložení baterie podle nesprávné polaritě hrozí poškození baterie i samotného zařízení.

Upozornění!

Výměnu síťové šňůry smí provádět pouze oprávněná osoba v autorizovaném servisu. Zařízení je pod stálým napětím, pokud je síťová šňůra v elektrické zásuvce, i když je samotné zařízení vypnuto.

Výstraha: Abyste zabránili vzniku požáru nebo úrazu elektrickým proudem, chraňte přístroj před deštěm, nadměrnou vlhkostí a účinky kapající a stříkající vody.

Upozornění: Nesundávejte kryt přístroje, hrozí úraz elektrickým proudem. Uvnitř se nenacházejí žádné díly, které může uživatel sám opravit. jakékoliv opravy přenechejte autorizovanému servisu.



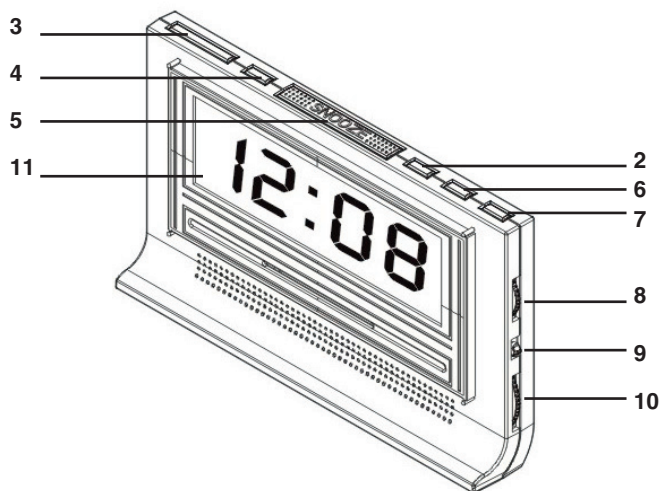
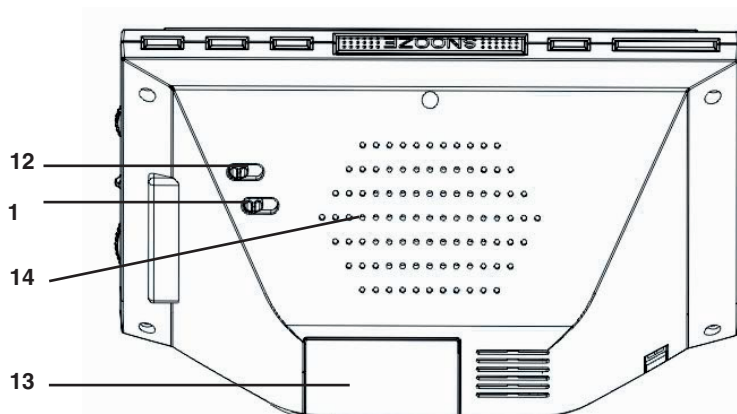
Symbol blesku v trojúhelníku upozorňuje uživatele na přítomnost nebezpečného napětí v přístroji, které může při nedodržení bezpečnostních pokynů způsobit úraz elektrickým proudem.



Symbol vykřičníku v trojúhelníku upozorňuje uživatele na skutečnost, že k přístroji je přiložen důležitý návod k obsluze a údržbě přístroje.

Ovládací prvky

1. Přepínání Rádio (ON/OFF/AUTO)
2. Tlačítko nastavení času (TIME)
3. Tlačítko nastavení/vypnutí budíku (ALARM)
4. Tlačítko vypínacího časovače (SLEEP)
5. Tlačítko zdřímnutí (SNOOZE)
6. Tlačítko nastavení hodin (HOUR)
7. Tlačítko nastavení minut (MIN)
8. Ovladač nastavení hlasitosti a zapnutí a vypnutí rádia
9. Přepínání pásma AM/FM
10. Ovladač ladění
11. Displej
12. Přepínač intenzity podsvícení (HI/LO)
13. Prostor pro baterii
14. Reproduktor



Všeobecné operace

Displej

Na displeji se zobrazuje čas v 24-hodinovém režimu.

Ovládání rádia

Základní operace

- 1 Přepínačem Rádio ON/OFF/AUTO (1) nastavte polohu **ON**.
- 2 Ovladačem AM/FM (9) zvolte rozhlasové pásmo FM nebo AM.
- 3 Otáčením ovladače hlasitosti (8) zapněte rádio a nastavte požadovanou hlasitost.
- 4 Otáčením ovladače ladění (10) naladíte požadovanou stanici.
Sledujte stupnici ladění.

Poslech rozhlasu

Roztáhněte FM drátovou anténu na maximální délku, narovnejte ji a nastavte její směřování tak, aby byl příjem co nejkvalitnější. Ke kabelu FM drátové antény nepřipojujte žádnou externí anténu!

Při příjmu v pásmu AM se používá vestavěná feritová anténa. Pro co nejkvalitnější příjem v pásmu AM horizontálně otáčejte celým přístrojem, dokud nebude příjem nejkvalitnější.

Vypnutí zařízení

Přepínačem Rádio ON/OFF/AUTO (1) vypněte rádio přepnutím do polohy **OFF**.

Nastavení hodin (TIME)

Když je rádio vypnuté, na displeji se zobrazuje čas. Čas se zobrazuje ve 24-hodinovém cyklu.

- 1 Přepínačem Rádio ON/OFF/AUTO (1) vypněte rádio (poloha “**OFF**”).
- 2 Stiskněte tlačítko nastavení času (2) a současným stisknutím tlačítka nastavení hodin (6) nastavte požadovanou hodinu, potom tlačítka uvolněte.
- 3 Stiskněte tlačítko nastavení času (2) a současným stisknutím tlačítka nastavení minut (7) nastavte požadované minuty, potom tlačítka uvolněte.

Nastavení budíku (ALARM)

Zařízení je vybaveno budíkem. Budit se můžete při zvuku rádia, nebo zvuku alarmu.

- 1 Nejdříve správně nastavte čas na hodinách.
- 2 Stiskněte a podržte tlačítko nastavení budíku ALARM (3) a současným stisknutím tlačítka nastavení hodin (6) a nastavení minut (7) nastavte správnou hodinu a minuty pro budík.
- 3 Otáčením ovladače ladění (10) naladíte požadovanou stanici.
- 4 Otáčením ovladače hlasitosti (8) nastavte požadovanou hlasitost.
- 5 Pokud chcete být probuzený zvukem budíku a ne rádia, nastavte ovladač hlasitosti (8) do vypnuté pozice (BUZZER).
- 6 Přepínač Rádio ON/OFF/AUTO (1) nastavte do polohy AUTO. Rozsvítí se indikátor AUTO (11).
- 7 Budík vypnete přepnutím přepínače Rádio ON/OFF/AUTO (1) do polohy OFF nebo stiskem tlačítka ALARM (3).

Upozornění

Budík lze nastavit jen když jsou správně nastaveny hodiny.

Funkce zdřímnutí (SNOOZE)

Pokud po nastavení budíku nastane nastavený čas buzení a začne se reprodukovat zvuk rádia nebo zvuk alarmu, stisknutím tlačítka dřímání SNOOZE (5) dočasně vypnete reprodukci zvuku rádia nebo alarmu. Indikátor AUTO (11) bude blikat. Pokud neprovedete žádnou operaci s přepínačem Rádio (ON/OFF/AUTO) (1), po cca 9 minutách se znovu aktivuje zvuk rádia nebo alarmu.

Režim dřímání vypnete přepnutím přepínače Rádio ON/OFF/AUTO (11) do polohy OFF nebo stiskem tlačítka ALARM (3).

Funkce časovaného vypnutí (SLEEP)

- 1 Otáčením ovladače ladění (10) naladíte požadovanou stanici.
- 2 Otáčením ovladače hlasitosti (8) nastavíte požadovanou hlasitost.
- 3 Přepínač Rádio (ON/OFF/AUTO) (1) nastavíte do polohy AUTO nebo ON.
- 4 Stisknete tlačítko vypínacího časovače SLEEP (4). Na displeji se zobrazí 59 minut, což je výchozí perioda, po jejímž uplynutí se rádio vypne. Zvuk se bude reprodukovat 59 minut a zařízení se vypne.
- 5 Chcete-li upravit čas do vypnutí, stisknete a přidržíte tlačítko vypínacího časovače SLEEP (4) a současným stisknutím tlačítka nastavení minut (7) snižujete požadovaný čas do vypnutí.
Čas do vypnutí můžete také zvýšit na 1 hodinu a 59 minut, pokud stisknete a přidržíte tlačítko vypínacího časovače SLEEP (4) a současně jedenkrát stisknete tlačítko nastavení hodin (6).
- 6 Pokud chcete rádio vypnout dříve než uplyne nastavený čas do vypnutí, jednoduše jednou stisknete tlačítko dřímání SNOOZE (5).

Nastavení intenzity podsvícení displeje

Přepínač intenzity podsvícení displeje HI / LO (12) nastavíte do polohy HI pro vyšší intenzitu podsvícení displeje nebo do polohy LO pro nižší intenzitu podsvícení displeje.

Údržba

Čištění povrchu zařízení

Pro čištění povrchu zařízení, panelu a ovládacích prvků použijte jemný hadřík, mírně navlhčený ve vodě.

Nepoužívejte drsné hadříky, čisticí prášky, ani rozpouštědla, jako ředidlo, benzín nebo líh.

Technické údaje

Rádio

Ladící rozsah:

FM: 88 - 108 MHz

AM: 530 - 1 600 kHz

Antény:

Vestavěná feritová anténa a drátová FM anténa

Všeobecné

Displej:

Zobrazení hodin (24-hodinový cyklus)

Příkon:

5 W

Napájení:

230V~ 50 Hz

Záložní stejnosměrné, 9 V baterie (není součástí balení)

Rozměry (ŠxVxH):

230x137x80mm

Právo na změny vyhrazeno!

Producent:

ORAVA retail s.r.o.
Seberíniho 2
821 03 Bratislava
Slovenská republika

Distributoři:

ORAVA retail s.r.o.
Seberíniho 2
821 03 Bratislava
Slovenská republika

ORAVA retail sales s.r.o.
Ostravská 494
739 25 Sviadnov
Česká republika

ORAVA retail Sp. z o.o.
ul. Kaczyńnic 12
42-600
Polska

Odpad z elektrických a elektronických zařízení - nařízení Evropské unie 2002/96/EC a upravující problematiku tříděného sběru odpadu



Toto označení na zařízení nebo jeho obalu znamená, že se nesmí likvidovat s běžným domovním odpadem. Odevzdejte ho do sběrného střediska na recyklaci a likvidaci odpadu z elektrických a elektronických zařízení. Správná likvidace nezpůsobí negativní vlivy na životní prostředí a zdraví obyvatelstva. Přispějte tak k ochraně a ke zlepšení životního prostředí.

Toto zařízení je označeno podle evropského nařízení 2002/96/EC o elektrickém odpadu a elektronickém vybavení (WEEE). Tato směrnice tvoří rámec celoevropské odůvodněnosti o sběru a recyklaci elektrického odpadu a elektronického vybavení.



Tento výrobek odpovídá všem základním požadavkům směrnic EU, které se na něj vztahují.

Záruční podmínky

Na toto zařízení je poskytována Záruční lhůta 24 měsíců. Při platnění práva na záruční opravu odevzdejte servisnímu středisku spolu se zařízením i řádně vyplněný a potvrzený Záruční list a pokladní doklad o koupi zařízení. Datum potvrzení Záručního listu a datum na dokladu o koupi musí být shodné. Pokud shodné není, záruka nebude přiznána.

- Právo na bezplatnou opravu výrobku v záruční době zaniká pokud:
- uživatel nepředloží platný záruční list a doklad o koupi výrobku
- vznikla závada způsobena nesprávným zapojením, nesprávným používáním a údržbou (prašné prostředí), mechanickým poškozením, poruchami v inženýrských sítích a bytové instalaci
- byl proveden neodborný zásah nebo změna ve výrobku neoprávněnou osobou nebo vznikne na výrobku závada použitím neoriginálních náhradních dílů
- se zařízení nepoužívá podle přiloženého návodu k obsluze

Jiné podmínky související se zárukou:

Prodejna, ve které je zařízení prodáváno spotřebiteli je povinna kupujícímu zařízení předvést, seznámit kupujícího:

- se způsobem jeho používání a manipulace
- se způsobem provádění případným záručních oprav
- s nejbližší záruční opravnou i se způsobem odeslání zařízení k záruční opravě do servisního střediska dodavatele
- řádně vyplnit Záruční list. Nesprávně a neúplně vystavený Záruční list je neplatný a spotřebitel ztrácí právo na záruku
- na záruku/opravu, výměnu nebo odstoupení od smlouvy/se vztahují příslušná ustanovení Občanského zákoníku a Reklamačního řádu
- ve výrobku se nacházejí části podléhající opotřebení a mají omezenou životnost (dvd/cd mechanika, motorické části výrobku, hubice, hadice) na tyto části výrobce poskytuje omezenou záruku v trvání 6 měsíců od data prodeje.

Kontakt: ORAVA retail sales s.r.o., Ostravská 494, Sviadnov, 739 25, 558 630 004

Záruční list

Model

_____ Datum prodeje

Adresa

_____ Razítko a podpis prodávajícího

Č.	Datum opravy:		Závada.	Razítko, podpis.
	Přijetí.	Ukončení.		