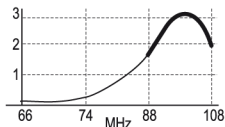


## Technické parametry antény:

1. Zisk



2. Frekvenční rozsah 87,5-108 MHz

3. P/Z poměr 0 dB

4. Výst. impedance 300 W

5. Rozměry výška 60 cm  
šířka 60 cm

6. Hmotnost 0,5 kg

## Záruční list

Dovozce poskytuje záruku na tuto anténu po dobu 24 měsíců od data prodeje.

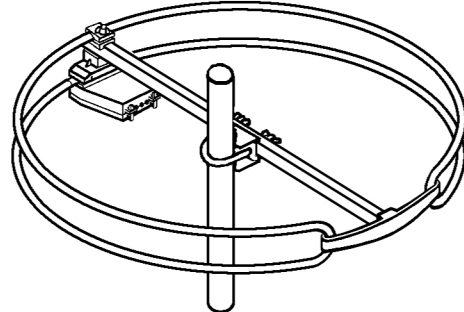
Datum prodeje:

.....

Prodejce:

.....

**Dovozce:** Solight, s.r.o., Na Brně 1972, Hradec Králové, 500 06



Anténa VKV-FM  
DIPOL 1

**SOLIGHT**

Obj.č.  
HN30



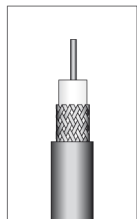
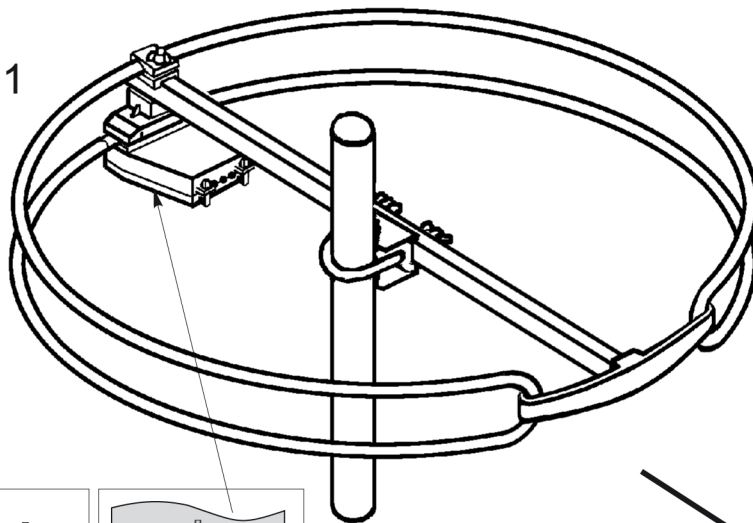
8 595092 102562

# MONTÁŽ ANTÉNY

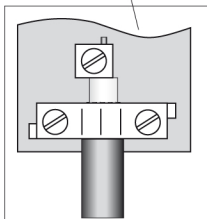
**DIPOL 1** (88-108 MHz) je moderní anténa umožňující příjem rozhlasového signálu VKV-FM. Montáž antény proveďte podle obrázku č. 1. Do anténní krabičky musíte nejdříve zapojit symetrizační člen. **Symetrizační člen však není součástí antény.** Musíte jej tedy dokoupit samostatně. Konec koaxiálního kabelu upravte podle obrázku č. 2. Upravený kabel potom připojte k symetrizačnímu členu (obrázek č. 3).

Nastavte optimální směr pro příjem z Vašeho místního vysílače. V případě slabého signálu doporučujeme použít anténu s větším ziskem, např. anténu DIPOL 3 nebo DIPOL 5.

Obr.1



Obr.2



Obr.3

