



# **HOOVER**

**Návod k obsluze**

**HLTS 372D**

Děkujeme za výběr pračky značky **Hoover**. Jsme na to hrdí, že vždy nabízíme nové a technologicky vyspělé výrobky, s kompletní škálou domácích spotřebičů, které zajistí skutečnou pomoc při každodenní práci.

Váš výrobek doporučujeme zaregistrovat na **www.registerhoover.com** k získání rychlejšího přístupu k dodatečným službám výhradně určeným pro nejvěrnější zákazníky.

Pozorně si přečtěte tento návod pro správné a bezpečné využití spotřebiče a pro užitečné tipy ohledně údržby.



Spotřebič používejte pouze po důkladném prostudování těchto pokynů. Mějte tento návod vždy po ruce a v dobrém stavu pro případného dalšího majitele.

Zkontrolujte, zda je se spotřebičem dodaný tento návod, záruční list, adresy servisních středisek a štítek s energetickou účinností. Zkontrolujte, zda je zástrčka, díl pro odtokovou hadici a zásobník pracích prostředků nebo zásobník na bělidlo (pouze u některých modelů) součástí dodávky. Odložte si všechny tyto díly na bezpečném místě.

Každý výrobek je označený jedinečným 16-místním kódem, také zvaným „sériové číslo“, vytištěným na štítku na spotřebiči (oblast otvoru) nebo v dokumentaci uvnitř výrobku.

Tento kód je specifickou ID kartou produktu, kterou potřebujete k registraci a pro kontakt s **Hoover** servisním střediskem.

## Životní prostředí



Tento spotřebič je označen v souladu s Evropskou směrnicí 2012/19/EU o odpadních elektrických a elektronických zařízeních (OEEZ). OEEZ obsahují jak znečišťující látky, které mohou způsobit negativní dopady na životní prostředí, tak základní komponenty, které mohou být znova použity. Proto je důležité věnovat těmto spotřebičům zvláštní pozornost při jejich likvidaci, aby byly znečišťující látky řádně zlikvidovány a materiály, které mohou být znovu využity, byly zrecyklovány. Lidé hrají důležitou roli při zajištění toho, aby OEEZ nezpůsobily problémy v rámci životního prostředí. Je nutné dodržovat několik základních pravidel:

- s OEEZ by nemělo být nakládáno jako s domovním odpadem;
- OEEZ by měly být předány k likvidaci na příslušném sběrném místě obcí nebo registrovaných podniků.

V mnoha zemích lze při zakoupení nového spotřebiče vrátit starý spotřebič prodejci, pokud je zařízení ekvivalentního typu a funguje na stejném principu jako dodané zařízení. Tuto službu provádí prodejce zdarma.

## Obsah

- 1. ZÁKLADNÍ BEZPEČNOSTNÍ PRAVIDLA**
- 2. INSTALACE**
- 3. PRAKTICKÉ RADY**
- 4. ÚDRŽBA A ČIŠTĚNÍ**
- 5. PŘÍRUČKA RYCHLÉHO STARTU**
- 6. OVLÁDACÍ PRVKY A PROGRAMY**
- 7. CYKLUS SUŠENÍ**
- 8. ŘEŠENÍ PŘÍPADNÝCH PROBLÉMŮ A ZÁRUKA**

# 1. ZÁKLADNÍ BEZPEČNOSTNÍ PRAVIDLA

- Tento spotřebič je určený pro použití v domácnosti a podobných místech:
  - Zaměstnanecké kuchyně v prodejnách, kancelářích nebo jiném pracovním prostředí;
  - Na farmách;
  - Klienty hotelů, motelů a jiných ubytovacích zařízení;
  - V místě pro výdej snídaně.

Jiné použití tohoto spotřebiče mimo domácího prostředí nebo pro typické domácí činnosti, jako je komerční využití odborníky nebo zkušenými uživateli, je vyloučeno z výše uvedených aplikací. Pokud nepoužíváte spotřebič v souladu s výše uvedenými podmínkami, může se zkrátit jeho životnost a můžete ztratit právo na záruční opravu. Jakékoliv poškození spotřebiče vyplývající z použití jiného než domácího (i když se nachází v domácnosti) nebude akceptováno výrobcem při uplatnění záruky.

- Tento spotřebič mohou používat děti od 8 let a osoby se sníženými fyzickými, sensorickými nebo mentálními schopnostmi, nebo bez dostatečných zkušeností a znalostí, pokud jsou pod dohledem nebo byly poučeny o bezpečném použití spotřebiče a porozuměly možnému riziku. Nedovolte dětem hrát si se spotřebičem. Čištění a údržbu nesmí provádět děti bez dohledu.
- Nedovolte dětem hrát si se spotřebičem.
- Děti do 3 let držte mimo dosah, dokud nejsou neustále pod dohledem.
- Pokud je poškozený přívodní kabel, musí jej vyměnit výrobce, jeho servisní technik nebo podobně kvalifikovaná osoba, aby se zabránilo nebezpečí.

- Pro připojení vody používejte pouze hadice dodané se spotřebičem (nepoužívejte staré hadice).
- Tlak vody musí být v rozsahu od 0,05 MPa až 0,8 MPa.
- Zajistěte, aby koberec neblokoval dno pračky a větrací otvory.
- Stav vypnutí zajistíte nastavením příslušného symbolu na ovládacím prvku do vertikální pozice. Jakákoliv jiná pozice tohoto ovladače pračku zapne (pouze pro modely s voličem programů).
- Po instalaci musíte spotřebič umístit tak, aby zůstala zástrčka snadno přístupná.
- Maximální kapacita náplně suchého prádla závisí na modelu (viz ovládací panel).
- Ohledně produktového listu navštivte webstránku výrobce.


## Bezpečnostní pokyny

- Před čištěním nebo údržbou pračky odpojte zástrčku od síťové zásuvky a zastavte ventil přívodu vody.
- Ujistěte se, zda je elektrický systém uzemněný. V opačném případě vyhledejte odborný servis.
- Nepoužívejte převodníky, vícenásobné zásuvky ani prodlužovací kabely.

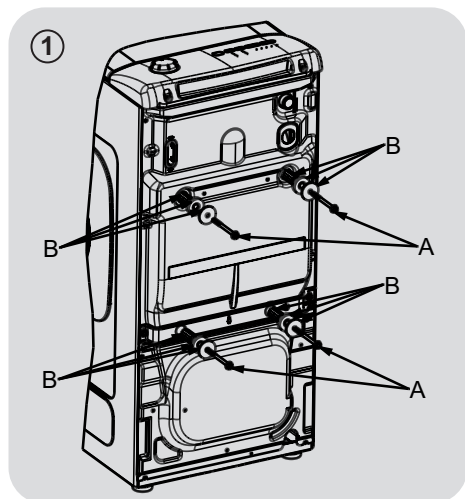


**UPOZORNĚNÍ: během praní může voda dosahovat velmi vysokých teplot.**

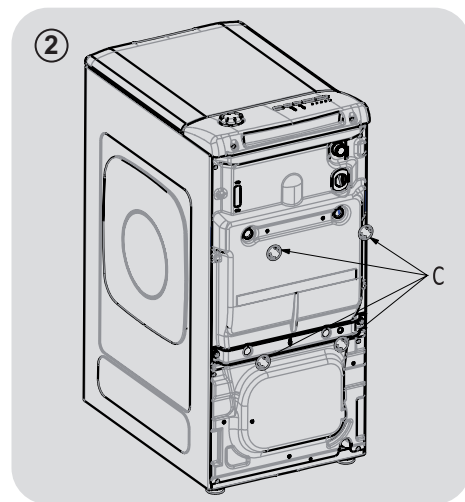
- Při odpojování spotřebiče netahejte za přívodní kabel.
- Nevystavujte pračku dešti, přímému slunečnímu záření ani jiným povětrnostním vlivům.
- V případě závady pračku vypněte, zavřete ventil přívodu vody a nemanipulujte se spotřebičem.  
Ihned kontaktujte nejbližší servisní středisko a používejte pouze originální náhradní díly. Nedodržením těchto pokynů můžete negativně ovlivnit bezpečnost spotřebiče.

**Umístěním symbolu  na tento spotřebič potvrzujeme shodu se všemi platnými Evropskými požadavky na bezpečnost, zdraví a životní prostředí, které se vztahují na tento spotřebič.**

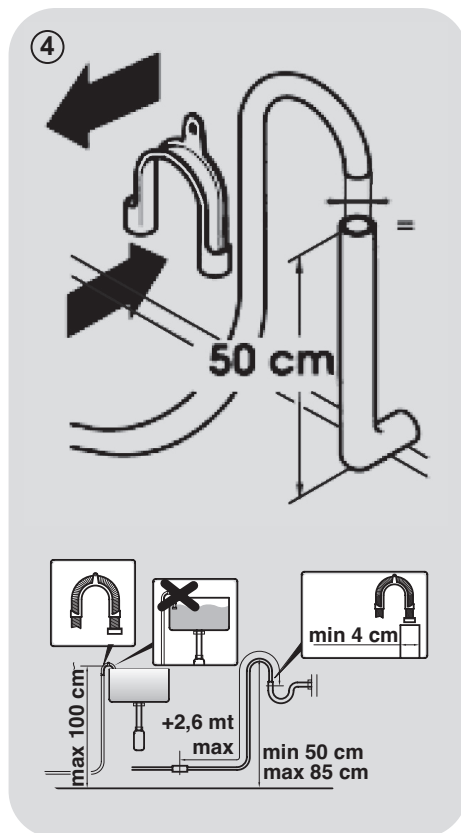
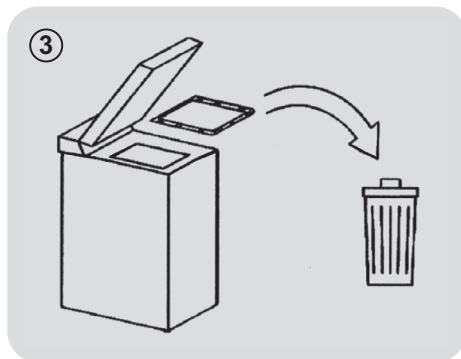
## 2. INSTALACE

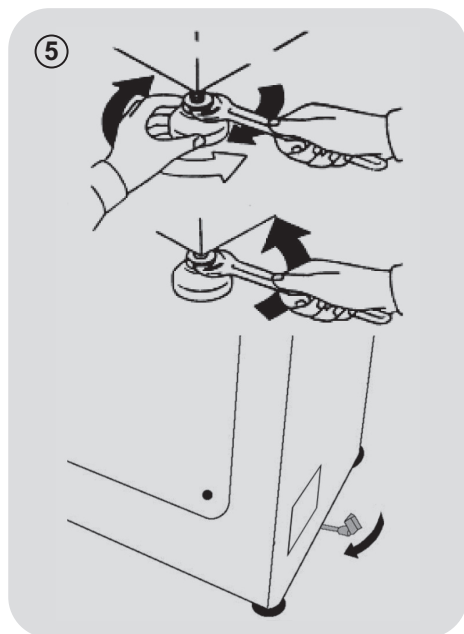


- Vyšroubujte 2 nebo 4 přepravné šrouby (A) na zadní straně spotřebiče a vyndejte 2 nebo 4 ploché podložky a vymezovací pojistky (B) podle obrázku 1.



- Nasaďte dodané zásepky „C“ (obrázek 2).





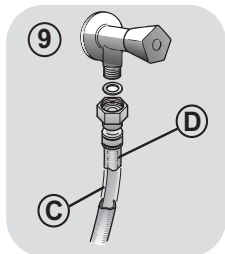
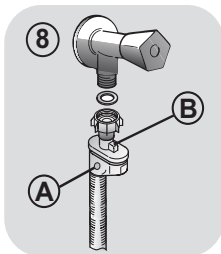
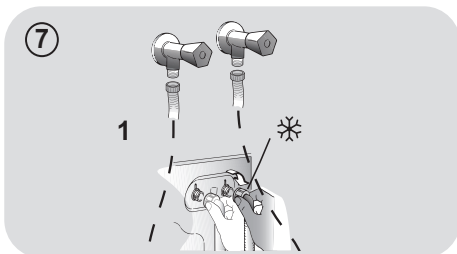
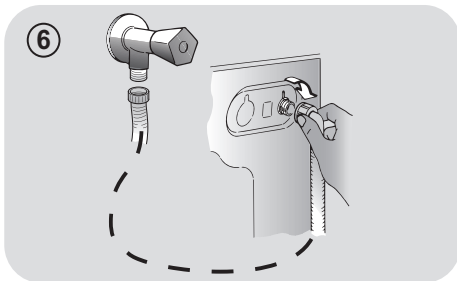
#### Pokud váš model nabízí tuto funkci:

- Pro snadné přemístění pračky otočte páku válečků doprava. Po přemístění spotřebiče vraťte páku do její původní pozice.
- Spotřebič vyrovnejte nastavením předních nožiček (**obrázek 5**).
  - a) Otočením matice ve směru hodinových ručiček uvolněte šroub nožičky.
  - b) Zvyšte nebo snižte nožičku otáčením, dokud nestojí pevně na podlaze.
  - c) Nožičku zajistěte v pozici otočením proti směru hodinových ručiček, dokud se nedotýká spodního rámu pračky.
- Zkontrolujte správné vyvážení spotřebiče.
- Zkontrolujte, zda se pračka nehýbe zakýváním do diagonálních směrů.
- Pokud pračku přemístíte na jiné místo, proces vyvážení musíte zopakovat.

- Pračku musíte připojit k přívodu vody pomocí dodané nové hadice (v bubnu). Nepoužívejte staré hadice.
- Připojte jeden konec hadice se zahnutým koncem k elektroventilu (vzadu nahore spotřebiče) a druhý konec k ventilu nebo 3/4" závitovému spoji.
- Pračku postavte do blízkosti zdi, zabraňte přehnutí nebo skřípnutí hadice. Odpadní hadici zavěste přes okraj dřezu nebo k přípojce odpadové vody s průměrem větším než je odpadní hadice a ve výšce min. 50 cm a maximálně 75 cm od podlahy (**obrázek 4**).
- Pokud je to nutné, použijte ohnutý spoj pro bezpečnější připojení odpadního potrubí.

## Připojení vody

- Připojte hadici k přívodu vody, používejte pouze dodané hadice (**obr. 6**) (nepoužívejte staré hadice).
- Některé modely mohou obsahovat jednu nebo více z následujících funkcí:
- **HOT&COLD (obr. 7):** nastavení připojení vody pro horkou a studenou vodu pro vyšší úsporu energie. Připojte šedou hadici k ventilu studené vody ❄ a červenou k ventilu horké vody. Pračku lze připojit pouze k ventilu studené vody; v takovém případě se mohou některé programy spustit o několik minut později.
- **AQUASTOP (obr. 8):** zařízení umístěné na přívodní hadici, které zastaví přívod vody v případě poškození hadice; v tomto případě se zobrazí červený symbol v okénku „A“ a hadici musíte vyměnit. K odšroubování matice stiskněte jednosměrné pojistné zařízení „B“.
- **AQUAPROTECT - PŘÍVODNÍ HADICE S OCHRANOU (obr. 9):** Pokud voda přeteče z hlavní interní hadice „C“, transparentní izolační plášť „D“ udrží vodu k dokončení pracího cyklu. Na konci cyklu kontaktujte autorizované servisní středisko pro výměnu přívodní hadice.



## 3. PRAKTICKÉ RADY

### Vkládání prádla

**UPOZORNĚNÍ: při třídění prádla se ujistěte:**

- vyndejte z prádla kovové předměty, jako jsou mince, sponky a kuličky;
  - zapněte knoflíky, zavřete zipy, stáhněte volné a dlouhé pásy;
  - ze záclon sundejte kolečka;
  - dodržujte upozornění na štítku prádla;
  - k odstranění odolných skvrn použijte příslušné prostředky.
- Při praní koberečků, pokrývek nebo jiných těžkých tkanin doporučujeme vynechat odstřeďování.
  - Při praní vlny se ujistěte, zda lze toto prádlo prát v pračce a zda je označené symbolem „Čistá vlna“ s „Nemačková“ nebo „Možno prát v pračce“.

### Užitečná doporučení pro uživatele

Tipy pro ekonomické využití spotřebiče.

#### Maximalizujte velikost náplně

- Nejlepších výsledků úspory energie, vody a pracích prostředků dosáhnete využitím maximální kapacity pračky. Ušetříte až 50% energie praním plné náplně namísto 2 polovičních náplní.

#### Potřebujete předpírku?

- Používejte pouze pro velmi znečištěné prádlo! ŠETŘÍTE prací prostředek, čas, vodu a 5 až 15% energie vynecháním předpírky u běžně znečištěného prádla.

#### Je potřebná horká voda?

- Odstraňte skvrny odstraňovačem nebo namočte prádlo ve vodě před praním k snížení potřeby programu s horkou vodou. Volbou programu 60°C můžete ušetřit až 50% energie.

Následuje **rychlá příručka** s tipy a doporučeními o použití **pracích prostředků** při **různých teplotách**. V každém případě si vždy přečtěte pokyny na pracím prostředku pro jeho správné použití a dávkování.

**Při praní velmi znečištěného bílého prádla doporučujeme použít program pro bavlnu s teplotou 60°C a vyšší a běžný prací prostředek (heavy duty), obsahující bělidla, která nabízejí výjimečné výsledky při středních/ vysokých teplotách.**

**Pro praní mezi 40°C a 60°C** musí být druh použitého pracího prostředku vhodný pro konkrétní typ vlákna a stupeň znečištění. Běžné prací prášky jsou vhodné pro „bílé“ nebo barevné odolné tkaniny se silným znečištěním, zatím co tekuté prací prostředky nebo prášky „s ochranou barvy“ jsou vhodné pro barevné látky s vysokým stupněm znečištění.

**Pro praní při teplotě pod 40°C** doporučujeme použití tekutých pracích prostředků nebo prostředků speciálně označených jako vhodné pro praní při 40°C

Pro praní **vlny nebo hedvábí** používejte pouze prací prostředky určené výhradně pro tyto látky.

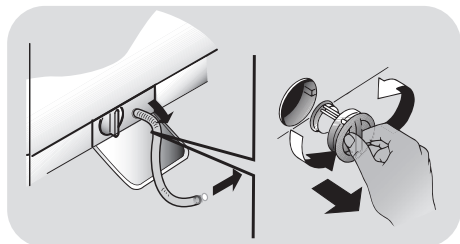


## 4. ÚDRŽBA A ČIŠTĚNÍ

K čištění vnějšího povrchu spotřebiče použijte vlhkou utěrku, nepoužívejte drsné prášky, alkohol ani rozpouštědla. Pračka nevyžaduje žádnou speciální údržbu: vyčistěte zásobník pracích prostředků a filtr; několik tipů o přemísťování pračky nebo dlouhodobém odstavení je popsanych níže.

### Čištění filtru

- Pračka je vybavena speciálním filtrem k zachycení velkých zbytků, jako jsou knoflíky nebo mince, které mohou ucpat odtokový otvor.
- Pouze u některých modelů: vyjměte vnitrou hadičku, odstraňte uzávěr a zacytíte vodu do nádoby.
- Před vyšroubováním filtru doporučujeme vložit pod něj savou utěrku k zachycení vody.
- Otočte filtr proti směru hodinových ručiček po bod zastavení ve vertikální pozici.
- Vyndejte a vyčistěte filtr; pak jej nasadte otočením ve směru hodinových ručiček.
- Opakujte předchozí kroky v opačném pořadí k sestavení všech dílů.

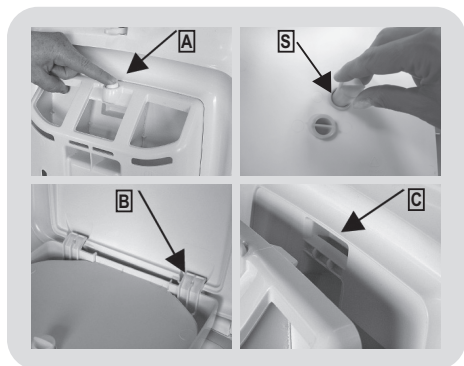


### Doporučení k přemísťování a dlouhodobému odstavení spotřebiče

- Pokud budete skladovat pračku v nevytápěné místnosti dlouhou dobu, vypusťte veškerou vodu z trubek.
- Odpojte pračku od elektrické sítě.
- Odpojte hadici od odpadního systému, pak snižte konec hadice nad mísu a vypusťte zbytkovou vodu.
- Po skončení upevněte odtokovou hadici páskou.

### Čištění zásobníku pracích prostředků a komor

- Stiskněte tlačítko (A).
- Podržte tlačítko stisknuté a vyklopte dávkovač pracích prostředků dolů.
- Sundejte dávkovač a vyčistěte jej.
- Doporučujeme odstranit zbývající prací prostředek z komor, abyste zabránili jeho hromadění, což může vést k zablokování a bránit přítoku vody z dávkovače do bubnu.
- Potáhněte a vyndejte lapač/lapače (S), které se nacházejí na zadní části dávkovače a důkladně je vyčistěte.
- Odstraňte zbytky, které blokují otvory v komorách.



## Instalace

Instalujte výstupky dle obrázku **(B)**.  
Otočte dávkovač nahoru ke krytu **(C)** dvířek,  
dokud nezacvakne na místě.

## 5. PŘÍRUČKA RYCHLÉHO STARTU

Tato pračka automaticky přizpůsobí hladinu vody podle typu a množství prádla. Tento systém nabízí skvělou úsporu energie a značnou redukci doby praní.

### Volba programu

- Zapněte pračku a zvolte požadovaný program.
- Nastavte teplotu praní a stiskněte požadované tlačítko „možností“.
- Stisknutím tlačítka **START/PAUZA** spusťte praní.

***Pokud dojde k výpadku elektrické energie během chodu programu, speciální paměť uloží nastavení a po obnovení dodávky elektrické energie pračka pokračuje od bodu přerušení.***

- Na konci programu se zobrazí zpráva „End“ nebo u některých modelů se rozsvítí kontrolky všech fází praní.

**Před otevřením dvířek počkejte, než zhasne kontrolka uzamčení dvířek.**

- Vypněte pračku.

**Pro všechny typy praní viz tabulku programů a postupujte podle uvedeného pořadí.**

### Technické údaje

#### Tlak vody:

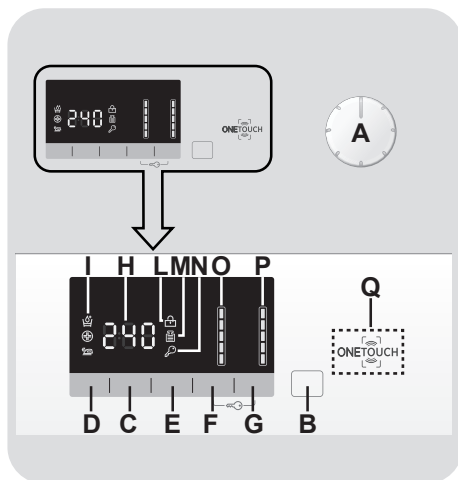
min 0,05 Mpa/max 0,8 Mpa  
(0,05 MPa dávkuje přibližně 1 litr vody za 10 sekund)

**Otáčky při odstředění:** viz výrobní štítek.

**Max.příkon/ Jištění/ Napájecí napětí:**

viz štítek se základními údaji.

## 6. OVLÁDACÍ PRVKY A PROGRAMY



- A Volič programů s pozicí OFF
- B Tlačítko START/PAUZA
- C Tlačítko ODLOŽENÉHO STARTU
- D Tlačítka MOŽNOSTÍ
- E Tlačítko RYCHLÝ/STUPEŇ ZNEČIŠTĚNÍ
- F Tlačítko VOLBY TEPLoty
- G Tlačítko VOLBY OTÁČEK
- F+G UZAMČENÍ TLAČÍTEK
- H Digitální displej
- I Kontrolky MOŽNOSTÍ
- L Kontrolka UZAMČENÝCH DVÍŘEK
- M Kontrolka KG MODE
- N Kontrolka UZAMČENÍ TLAČÍTEK
- O Kontrolky VOLBY TEPLoty
- P Kontrolky VOLBY OTÁČEK
- Q Oblast ONE TOUCH

## Otevření dvířek

Speciální bezpečnostní zařízení brání v otevření dvířek ihned po skončení cyklu. Po skončení cyklu počkejte 2 minuty a po zhasnutí kontrolky „Uzamčení dvířek“ můžete dvířka otevřít.

## Volič programů s pozicí OFF

Po otočení voliče programů se rozsvítí displej pro zobrazení nastavení pro zvolený program.

Pro úsporu energie na konci cyklu nebo v době nečinnosti se úroveň jasu sníží.

**Poznámka: k vypnutí spotřebiče nastavte volič programů do pozice OFF.**

- Stisknutím tlačítka **START/PAUZA** spustíte zvolený cyklus.
- Po volbě programu zůstane volič programů do konce cyklu s v nastavené pozici.
- Pračku vypnete otočením voliče do pozice **OFF**.

**Na konci každého cyklu nebo před spuštěním nového cyklu musíte nastavit volič programů zpět do pozice OFF.**

## Tlačítko START/PAUZA

**Zavřete dvířka PŘED stisknutím tlačítka START/PAUZA.**

- Stisknutím spustíte zvolený cyklus.

**Po stisknutí tlačítka START/PAUZA spotřebič chvíli čeká, dokud začne fungovat.**

## PŘIDÁNÍ NEBO ODEBRÁNÍ PRÁDLA POTÉ, CO BYL PROGRAM JIŽ SPUŠTĚN (PAUZA)

- Stiskněte a podržte tlačítko **START/PAUZA** po dobu asi **2 sekund** (některé světelné kontrolky a kontrolka zbývajících času budou blikat – to znázorňuje, že pračka byla zastavena).
- Před otevřením dvířek počkejte **2 minuty**, dokud bezpečnostní zařízení neodemkne dvířka.
- Poté, co jste přidali nebo odebrali prádlo, zavřete dvířka a stiskněte tlačítko **START/PAUZA** (program se spustí ve fázi, kde bylo praní přerušeno).

## ZRUŠENÍ PROGRAMU

- K zrušení programu nastavte volič programů do pozice **OFF**.

## Tlačítko ODLOŽENÉHO STARTU

- Toto tlačítko Vám umožňuje nastavit odložený start pracího cyklu až o **24 hodin**.
- K odložení startu postupujte následovně:
  - Nastavte požadovaný program.
  - Stisknutím tlačítka jednou aktivuje funkci (na displeji se zobrazí **h00**) a pak opětovným stisknutím nastavte **1 hodinové** odložení (na displeji se zobrazí **h01**).

Přednastavené odložení se zvýší o 1 hodinu každým stisknutím tlačítka, až do **h24**, v tomto bodu dalším stisknutím začnete opět od nuly.

- Potvrďte stisknutím tlačítka **START/PAUZA** (kontrolka na displeji začne blikat). Spustí se odpočítávání a po jeho skončení se automaticky spustí program.
- Odložený start lze možné zrušit otočením programátoru do polohy **OFF**.

***Pokud nastane výpadek v elektrické síti během provozu spotřebiče, speciální paměť uloží zvolený program a po obnovení dodávky energie pokračuje od místa přerušeni.***

**Tlačítka volby možností musíte stisknout před stisknutím tlačítka START/PAUZA.**

### **Tlačítko Možností**

Toto tlačítko vám umožňuje zvolit jednu ze tří možností:

- **EXTRA RINSE (extra máchání)**
- Tato možnost vám umožňuje přidat jeden cyklus máchání na konci pracího cyklu a je užitečné pro osoby s citlivou kůží, kterým i malé množství pracího prostředku může způsobit podráždění a alergie.
- Tuto funkci doporučujeme také pro dětské prádlo a pro praní velmi znečištěného prádla, které vyžaduje použití velkého množství pracího prostředku, nebo pro praní županů a osušek, kterých vlákna mají tendenci zachycovat prací prostředek.

### **- HYGIENE + (hygiena +)**

Aktivováno při nastavení teploty 60°C. Tato volba umožňuje hloubkové čištění prádla s udržením stejné teploty pro kompletní prací cyklus.

### **- EASY IRON (snadné žehlení)**

Tato volba umožňuje minimalizovat pomačkání prádla, vyloučením prostředního odstředění nebo snížením intenzity posledního.

**Pokud zvolená možnost není kompatibilní se zvoleným programem, kontrolka možnosti nejdříve bliká, pak zhasne.**

### **Tlačítko RYCHLÝ/STUPEŇ ZNEČIŠTĚNÍ**

Toto tlačítko vám umožňuje zvolit mezi dvěma různými možnostmi, v závislosti na zvoleném programu.

#### **- RYCHLÝ**

Tlačítko bude aktivní, když zvolíte program **RAPID (14/30/44 Min.)** voličem programů a umožňuje vám zvolit jednu z uvedených dob trvání.

#### **- Tlačítko STUPEŇ ZNEČIŠTĚNÍ**

- Po zvolení programu se automaticky zobrazí čas nastavený pro daný program.
- Tato možnost vám umožňuje zvolit z 3 úrovní intenzity praní úpravou délky programu, v závislosti na stupni znečištění prádla (lze použít pouze u některých programů dle tabulky programů).

## Tlačítko VOLBY TEPLoty

- Toto tlačítko vám umožňuje změnit teplotu pracího cyklu.
- Není možné zvýšit teplotu nad maximální teplotu povolenou programem, za účelem ochrany prádla.
- Pokud chcete provést studené praní, nesmí svítit žádná kontrolka.

## Tlačítko VOLBY OTÁČEK ODSTŘEDĚNÍ

- Stisknutím tohoto tlačítka lze snížit maximální rychlost otáček odstředění a pokud chcete, lze jej zcela zrušit.
- Pokud štítek neobsahuje specifické informace, lze použít maximální rychlost uvedenou v programu.

**Abyste zabránili poškození látky, nelze otáčky zvýšit nad automaticky nastavené pro daný program.**

- K opětovné aktivaci cyklu odstředění stiskněte tlačítko, dokud nedosáhnete požadovaných otáček odstředění.
- Otáčky odstředění lze upravit bez pozastavení činnosti spotřebiče.

**Nadměrné dávkování pracího prostředku může způsobit nadměrnou tvorbu pěny. Pokud spotřebič zjistí přítomnost nadměrné pěny, může provést cyklus odstředění nebo prodloužit trvání programu a zvýší spotřebu vody.**

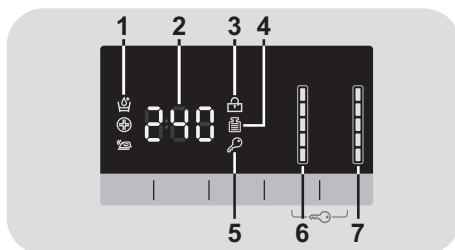
**Spotřebič je vybavený speciálním elektronickým zařízením, které brání odstředění nevyváženého prádla. Toto snižuje hluk a vibrace spotřebiče a prodlužuje jeho životnost.**

## Uzamčení tlačítek

- Současným stisknutím tlačítek **VOLBY TEPLoty** a **VOLBY OTÁČEK** po dobu cca **3 sekund** lze uzamknout tlačítka. Tímto způsobem se můžete vyhnout nechtěným nebo nežádoucím změnám při náhodném stisknutí tlačítka na displeji během cyklu.
- Uzamčení tlačítek lze snadno zrušit opětovným současným stisknutím dvou tlačítek nebo vypnutím spotřebiče.

## Digitální displej

Indikační systém displeje umožňuje neustále informování o stavu spotřebiče.



### 1) KONTROLKY VOLBY MOŽNOSTÍ

Kontrolky zobrazují možnosti, které lze zvolit pomocí odpovídajícího tlačítka:

### 2) TRVÁNÍ CYKLU

- Po volbě programu displej automaticky zobrazí dobu trvání cyklu, která se může měnit v závislosti od zvolených přídatných možností.

- Během počáteční fáze plnění spotřebič vypočítá aktuální dobu cyklu na základě velikosti náplně a zvolených možnostech. Pak se zobrazí skutečný čas praní. Tento čas se během praní upravuje v závislosti na hladině pracího prostředku a vyvážení prádla.
- řídí máchání dle typu zvolené látky;
- nastaví rytmus a rotace bubny pro typ prané látky;
- rozezná přítomnost nadměrné pěny, v případě potřeby upraví množství máchací vody;
- nastaví rychlost odstředování dle náplně, čímž zabrání nevyvážení.

### 3) KONTROLKA ZAMČENÁ DVÍŘKA

- Kontrolka svítí, když jsou dvířka zamčená.

**Zavřete dvířka PŘED stisknutím tlačítka START/PAUZA.**

- Po stisknutí tlačítka **START/PAUZA** se zavřenými dvířky bude kontrolka chvíli blikat a pak zůstane svítit.

**Pokud nejsou dvířka správně zavřena, kontrolka bude blikat přibližně 7 sekund, pak se příkaz spuštění automaticky zruší. V takovém případě zavřete dvířka správně a stiskněte opět tlačítko START/PAUZA.**

- Speciální bezpečnostní zařízení brání v otevření dvířek ihned po skončení cyklu. Po skončení počkejte přibližně **2 minuty** a než zhasne kontrolka **ZAMČENÝCH DVÍŘEK**, pak můžete dvířka otevřít. Na konci cyklu otočte volič programů do pozice **OFF**.

### 4) KONTROLKA Kg MODE

*(funkce aktivní pouze u programů pro bavlnu a syntetické)*

- Během prvních minut cyklu kontrolka „**Kg Mode**“ svítí, dokud inteligentní senzor zváží prádlo a přizpůsobí dobu cyklu, vodu a spotřebu elektrické energie.
- Během každé fáze praní „**Kg Mode**“ umožňuje monitorování informací o náplni prádla a během prvních minut praní:
  - nastaví množství potřebné vody;
  - určí délku pracího cyklu;

### 5) KONTROLKA UZAMČENÍ TLAČÍTEK

Kontrolka zobrazuje, že jsou tlačítka zamčená.

### 6) KONTROLKY TEPLoty PRANÍ

Zobrazují teplotu praní zvoleného programu, kterou lze změnit (pokud je to možné) odpovídajícím tlačítkem.

Pokud chcete uskutečnit studené praní, kontrolky nesmí svítit.

### 7) KONTROLKY OTÁČEK Odstředění

Zobrazují rychlost odstředění zvoleného programu, můžete je snížit nebo vyloučit pomocí odpovídajícího tlačítka.

## ONE TOUCH

Tento spotřebič je vybavený technologií **One Touch**, která umožňuje komunikaci přes aplikaci ze smartfonů s operačním systémem Android a vybavenými funkcí NFC (Near Field Communication).

- Stáhněte si do vašeho smartfonu aplikaci **Hoover Wizard**.

**Aplikace Hoover Wizard je dostupná pro zařízení se systémem Android a iOS, pro tablety i smartfony. Nicméně, můžete komunikovat se spotřebičem a získat výhody nabízené One Touch pouze se smartfony Android vybavené technologií NFC, dle následující funkčního schématu:**

Android smartfon s technologií NFC	Komunikace se spotřebičem + obsahem
Android smartfony bez technologie NFC	Pouze obsah
Android Tablet	Pouze obsah
Apple iPhone	Pouze obsah
Apple iPad	Pouze obsah

## FUNKCE

Hlavní funkce dostupné použitím aplikace jsou:

- **Voice Coach** – příručka pro volbu ideálního cyklu pouze třemi hlasovými příkazy (prádlo/tkanina, barva, stupeň znečištění).
- **Programmes** – stažení a spuštění nových pracích programů.
- **Clever Care** – chytrá kontrola a automatické cykly čištění a příručka k řešení případných problémů.
- **Reports** – statistiky praní a tipy pro efektivnější využití vaší pračky.

Získejte všechny podrobnosti funkcí **One Touch**, prohlížejte aplikaci v **DEMO režimu** nebo přejděte na:  
[www.hooveronetouch.com](http://www.hooveronetouch.com)

## JAK POUŽÍT ONE TOUCH

### PRVNÍ POUŽITÍ - registrace spotřebiče

- Otevřete nabídku „**Settings**“ (nastavení) vašeho smartfonu s Androidem a aktivujte funkci NFC v nabídce „**Wireless & Networks**“.

**V závislosti na modelu smartfonu a jeho verzi Androidu může být proces aktivace NFC odlišný. Viz návod k obsluze smartfonu.**

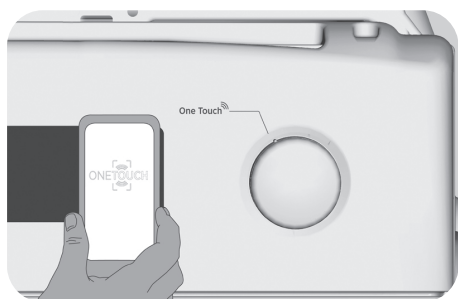
- Nastavte volič na pozici **One Touch** k aktivaci senzoru na ovládacím panelu.
- Otevřete aplikaci, vytvořte uživatelský profil a zaregistrujte spotřebič dle pokynů na displeji telefonu nebo v „**Příručce rychlého startu**“ dodané se spotřebičem.

**Více informací, F.A.Q. a video pro snadnou registraci je k dispozici na:**  
[www.hooveronetouch.com/how-to](http://www.hooveronetouch.com/how-to)



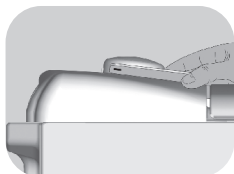
## DALŠÍ POUŽITÍ - běžné použití

- Pokaždé, když chcete spravovat spotřebič přes aplikaci, musíte aktivovat režim **One Touch** nastavením voliče na indikátor **One Touch**.
- Ujistěte se, zda máte odemčený telefon (z pohotovostního režimu) a je aktivovaná NFC funkce; pak postupujte dle dříve uvedených kroků.
- Pokud chcete spustit prací cyklus, vložte prádlo, prací prostředek a zavřete dvířka.
- V aplikaci zvolte požadovanou funkci (např.: spuštění programu, Clever Check-up cyklus, aktualizace statistiky, apod...).
- Postupujte dle pokynů na displeji telefonu, **DRŽTE JEJ** na **One Touch** logu pračky, pokud jste o to požádání aplikací.



## POZNÁMKY:

Přiložte váš smartfon tak, aby byla NFC anténa na zadní straně u One Touch loga na spotřebiči (dle obrázku).



Pokud neznáte pozici NFC antény telefonu, jemně pohybujte smartfonem krouživým pohybem kolem One Touch loga, dokud aplikace nepotvrdí spojení. Pro úspěšný přenos dat je **NUTNÉ DRŽET SMARTFON NA OVLÁDACÍM PANELU BĚHEM TĚCHTO NĚKOLIKA SEKUND PROCESU**; zpráva na zařízení vás bude informovat o správném výsledku a oznámí, kdy je možné odložit smartfon.

**Silné obaly nebo kovové nálepky na smartfonu mohou ovlivnit přenos dat mezi spotřebičem a smartfonem. Je-li to nutné, odstraňte je.**

Výměna některých komponentů smartfonu (např. zadní kryt, baterie, apod...) za neoriginální díly může způsobit odstranění NFC antény, což brání v plném využití aplikace.

Správa a ovládání spotřebiče prostřednictvím aplikace je možná „\ jen zblízka“: proto není možné provést dálkové operace (např.: z jiné místnosti; mimo domu).

# Tabulka programů



PROGRAM		kg (MAX.) * (viz ovládací panel)						1) °C (MAX.)	Prací prostředek		
		5 kg	5,5 kg	6 kg	6,5 kg	7 kg	8 kg		1	2	
Rapid 14-30-44 Min.	14'	1	1	1	1	1	1,5	30°	●	●	
	Rychlý <sup>3)</sup> 30'	1,5	1,5	1,5	1,5	1,5	2,5	30°	●	●	
	44'	2	2	2	2	2,5	3	40°	●	●	
Daily 59 Min.	Denní 59 min.	2	2	2	2	2,5	2,5	60°	●	●	
	Směsné <sup>2)</sup>	3	3	3	3	3	3,5	60°	●	●	
	Ruční praní Vlna	1	1	1	1	1	1,5	30°	●	●	
	Jemné	2	2	2	2	2	2,5	40°	●	●	
Sports	Sport	2,5	2,5	2,5	2,5	2,5	3	30°	●	●	
	Tmavé barvy <sup>2)</sup>	3	3	3	3	3	3,5	40°	●	●	
	Máchání	-	-	-	-	-	-	-	△	●	
	Odstředění a odčerpání	-	-	-	-	-	-	-			
Baby 60°C	Dětský hygienický <sup>2)</sup> 60°C	4	4	4	4	4	4,5	60°	●	●	
ActivEco 20°C	Aktivní Ekonomický 20°	5	5,5	6	6,5	7	8	20°	●	●	
	Bavlna <sup>** 2)</sup>	5	5,5	6	6,5	7	8	60°	●	●	
	Bílé + předpírka <sup>2)</sup>	5	5,5	6	6,5	7	8	60°	●	●	●
	Bílé <sup>2)</sup>	5	5,5	6	6,5	7	8	90°	●	●	
One Touch <sup>📶</sup>	Přizpůsobitelná nastavení, která komunikují s aplikací na vašem smartfonu a k stažení cyklů (viz příslušnou část). Ve výrobě byl nastaven program Auto-Hygiene, který čistí pračku.										

## Přečtěte si tyto poznámky:

\* Maximální kapacita suchého prádla závisí na modelu (viz ovládací panel).

### \*\* STANDARDNÍ PROGRAMY PRO PRÁNÍ BAVLNY DLE (EU) Č. 1015/2010 A Č. 1061/2010.

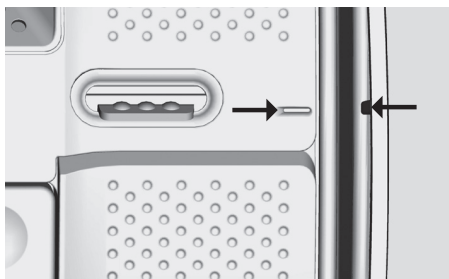
**PROGRAM PRO BAVLNU S TEPLOTOU 60°C.**

**PROGRAM PRO BAVLNU S TEPLOTOU 40°C.**

Tyto programy jsou vhodné pro praní běžně znečištěného prádla a jsou neúčinnější s ohledem na spotřebu vody a energie pro praní bavlněného prádla.

Tyto programy byly vyvinuté ve shodě s označením teploty na štítku prádla a aktuální teplota vody se může mírně odlišovat od deklarované teploty cyklu.

Před zavřením krytu a zahájením procesu praní zkontrolujte, zda je vnitřní buben dokonale zavřený. Pokud je to možné, zarovnejte pozici indikátorů s bubnem pro zajištění nejlepšího účinku praní.



Rychlost otáček odstředění lze také snížit podle doporučení na štítku prádla nebo u velmi jemných látek lze odstředění zcela vyloučit díky tlačítku volby otáček odstředění. Tuto funkci lze aktivovat tlačítkem VOLBY OTÁČEK ODSTŘEDĚNÍ. Pokud štítek neobsahuje konkrétní informaci, lze použít maximální otáčky programu. Předávkování pracího prostředku může způsobit nadměrnou tvorbu pěny. Pokud spotřebič zjistí přítomnost nadměrného množství pěny, může vyloučit fázi odstředění nebo prodloužit trvání programu a zvýšit spotřebu vody.

- 1) Když zvolíte program a je zobrazený na displeji, displej zobrazí doporučenou teplotu praní, kterou lze snížit (pokud je to možné) pomocí odpovídajícího tlačítka.
- 2) Pro uvedené programy můžete nastavit trvání a intenzitu praní pomocí tlačítka STUPEŇ ZNEČIŠTĚNÍ.
- 3) Volbou programu **RYCHLÝ** na voliči bude možné zvolit tlačítkem Rychlý jeden ze tří dostupných rychlých programů 14', 30' a 44'.

- **PŘEDPÍRKA:** pokud má dávkovač specifickou komoru pro předpírku, nalijte do ní prostředek. V opačném případě dejte prací prostředek do perforované oblasti na bubnu, dle doporučeného dávkování na obalu pracího prostředku.

**DŮLEŽITÉ:** s možností odloženého startu nepoužívejte možnost předpírky.

## Výběr programů

K praní různých typů látek a různého stupně znečištění obsahuje pračka specifické programy pro splnění každé potřeby praní (viz tabulka).

### Rychlý (14-30-44 Min.)

Prací cyklus doporučený pro malé a mírně znečištěné náplně. S tímto programem doporučujeme snížit množství běžně používaného pracího prostředku za účelem úspory. Volbou programu **RYCHLÝ** a tlačítkem zvolte jeden ze tří dostupných programů.

### Denní 59 Min.

Tento speciálně navržený program udržuje praní vysoké kvality se značným zkrácením doby praní. Program je navržený pro menší náplně (viz tabulku programů).

### Směsné

Praní a máchání optimalizuje rychlost a rytmus činnosti bubny a hladiny vody. jemné odstředění zajišťuje menší tvorbu pomačkaní vláken.

### Ruční praní a Vlna

Tento program provádí cyklus určený pro vlněné látky, které lze prát v pračce nebo pro prádlo pro praní v rukách.

### Jemné

Tento program snížil periody rotací bubny během cyklu a je zejména vhodný pro praní jemných látek. Prací cyklus a máchání se provádí s vysokou hladinou vody k zajištění nejlepších výsledků.

### Sport

Tento program je speciálně navržený pro praní směsných sportovních látek, které nelze prát programy s horkou vodou a je navržený pro odstranění nečistot a skvrn ze sportovních aktivit.

### Tmavé barvy

Program navržený pro směs všech tmavých kusů prádla a pro ochranu před ztrátou barvy a tvorby pomačkaní. Doporučujeme použití tekutých pracích prostředků.

### Máchání

Tento program provede 3 máchání s prostředním odstředěním (které lze snížit nebo zrušit pomocí příslušného tlačítka). Slouží pro máchání jakéhokoliv typu látky, například po ručním praní.

### Odčerpání a odstředění

Program dokončí odstředění při maximálních otáčkách. Lze zrušit nebo snížit otáčky odstředění pomocí tlačítka **VOLBY OTÁČEK**.

### Dětský hygienický 60°C

Tento program umožňuje praní veškerého dětského prádla s dosažením dokonalé čistoty a dezinfekčního účinku, s minimální teplotou 60°C. K optimalizaci výsledku dezinfekce doporučujeme použití práškového pracího prostředku.

### Aktivní Eko 20°C

Tento inovativní program umožňuje společné praní různých látek a barev, jako je bavlna, syntetické a směsné látky při pouhých 20°C a nabízí vyjímečné výsledky. Spotřeba tohoto programu je přibližně jen 40% vůči běžnému programu 40°C.

### Bavlna

Tento program je vhodný pro praní běžně znečištěné bavlny a je to nejúčinnější program s ohledem na kombinovanou spotřebu vody a energie pro praní bavlněného prádla.

### Bílé + předpírka

Tento program byl navržený k odstranění odolných skvrn z bílého bavlněného prádla. Předpírka zajišťuje důkladné odstranění nečistot. Přidejte prostředek do komory „1“ v množství 20% vzhledem k množství prostředku pro hlavní praní.

## **Bílé**

Intenzivní praní. Konečné odstředění s maximálními otáčkami nabízí efektivnější odstranění.

## **One Touch**

Přizpůsobitelné nastavení voliče, které musíte zvolit, když chcete přenést příkazy z aplikace do spotřebiče a stáhnout/spustit cyklus (viz odpovídající kapitolu v návodu a návod k aplikaci).

Ve výrobě byla nastavena pro možnost **One Touch** počáteční cyklus hodnota „**Auto-Hygiene**“, pro čištění bubnu, odstranění nepříjemného zápachu a prodloužení životnosti pračky.

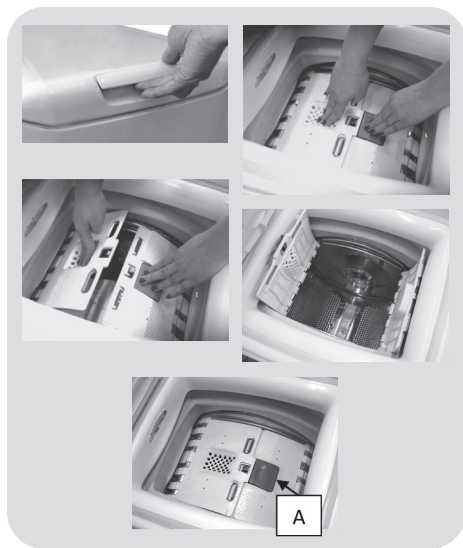
Před spuštěním cyklu „**Auto-Hygiene**“ nedávejte do pračky prádlo, použijte vhodný čisticí prostředek pro pračky nebo prací prostředek. Nechte dvířka pračky na konci cyklu otevřená k vysušení bubnu.

Doporučujeme spustit po každých 50 cyklech praní.

## Příprava praní

### Otevření/zavření bubnu



- Otevřete víko pračky.
- Otevřete buben stisknutím tlačítka (A) jednou rukou se současným zatlačením protilehlé strany dvířek druhou rukou.
- Do bubnu vložte prádlo bez tlačení. Nepřekračujte doporučenou náplň doporučenou v „tabulce programů“. Přetížená pračka nebude efektivně prát a prádlo bude pomačkané.
- K zavření bubnu umístěte dvířka tak, že ty s tlačítkem (A) jsou pod dalšími a dokonale se spojí.



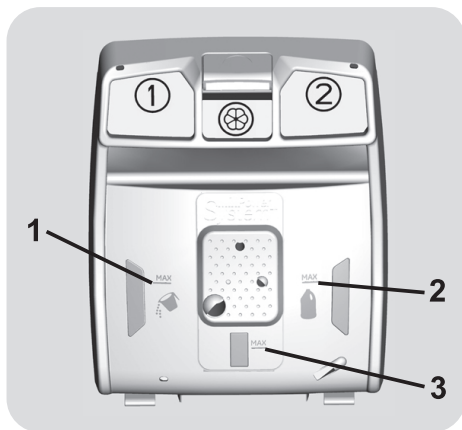
### Dávkování pracího prostředku

Dávkovač pracího prostředku je rozdělený na 3 komory:

- **Komora 1** je pro práškové prací prostředky.
- **Komora 2** je pro tekuté prací prostředky.

- **Komora**  je pro aviváže, vůně a speciální aditiva jako je škrob, modř apod.
- **MAX** - na zásobníku určuje maximální hladinu pracího prostředku. Nepřekračujte tuto úroveň.
- **Δ** Pokud je nutné ošetření prádla tekutým bělidlem, můžete to uskutečnit v pračce ještě před hlavním praním. Za tímto účelem: dejte bělidlo do „**komory 2**“ a nastavte program máchání . Po skončení nastavte volič programů na OFF, přidejte zbytek prádla a pokračujte standardním praním požadovaným programem.

- 1) Maximum pro práškový prací prostředek hlavního praní
- 2) Maximum pro tekutý prací prostředek hlavního praní
- 3) Maximum aditiv



## 7. ODSTRANĚNÍ PŘÍPADNÝCH PROBLÉMŮ A ZÁRUKA

Pokud máte pocit, že pračka nefunguje správně, viz část níže pro možné užitečné tipy k odstranění běžných problémů.

### PRO MODELY ONE TOUCH

Aplikace *Hoover Wizard* má funkci *Clever Check-up*, která umožňuje potvrzení funkčnosti a stavu výrobku v jakékoliv době. K použití aplikace *Hoover Wizard* potřebujete Android smartfon s technologií NFC.

Více informací najdete v aplikaci.

Pokud displej spotřebiče zobrazuje závadu (kódem nebo blikáním LED), musíte zapnout aplikaci na vašem Android smartfonu, se zapnutým NFC. Umístěte váš smartfon k One Touch logu na ovládacím panelu. Nyní můžete číst adresář kódů závad k vyřešení problému.

### FORMÁT KÓDŮ ZÁVAD

- **Modely s displejem:** závada je zobrazená s prvním znakem „E” (příklad: E2 = Error 2).
- **Modely bez displeje:** závada je zobrazená sekvencí blikání každé LED. Kód závady je zobrazený počtem bliknutí následovaným 5 sekundovou pauzou (příklad: dvě bliknutí – pauza 5 sekund – dvě bliknutí – opakování = Error 2).

Problém	Možná příčina a praktické řešení
<b>E2 (s displejem)</b> <b>2 bliknutí LED</b> (bez displeje)	<b>Pračka nenapouští vodu.</b> Ujistěte se, zda je otevřený vodovodní ventil. Ujistěte se, zda není zalomená nebo skřípnutá hadice přívodu vody. Zkontrolujte, zda je odtoková hadice ve správné výšce (viz instalaci). Zavřete přívod vody, odšroubujte přívodní hadici ze zadní strany pračky a zkontrolujte, zda je čistý „pískový filtr“.
<b>E3 (s displejem)</b> <b>3 bliknutí LED</b> (bez displeje)	<b>Pračka nevypouští vodu.</b> Zkontrolujte, zda není ucpaný filtr. Zkontrolujte, zda není ohnutá nebo skřípnutá odtoková hadice. Zkontrolujte, zda není ucpaný odpadní systém v domácnosti. Zkuste vylít vodu do umyvadla.
<b>E4 (s displejem)</b> <b>4 bliknutí LED</b> (bez displeje)	<b>Příliš mnoho pěny a/nebo vody.</b> Zajistěte použití správného množství pracího prostředku a vhodného pro pračku.
<b>E7 (s displejem)</b> <b>7 bliknutí LED</b> (bez displeje)	<b>Problém s dvířky.</b> Ujistěte se, zda jsou dvířka správně zavřena. Ujistěte se, zda prádlo uvnitř bubny nebrání v úplném zavření dvířek. Pokud jsou dvířka zamčená, pračku vypněte a odpojte od elektrické sítě, počkejte 2-3 minuty a dvířka otevřete.
<b>Jiný kód</b>	Vypněte a odpojte pračku, počkejte minutu. Zapněte pračku a restartujte program. Pokud se závada opět objeví, kontaktujte autorizované servisní středisko.

## DALŠÍ POTÍŽE

<b>Problém</b>	<b>Možná příčina a praktické řešení</b>
<b>Pračka nefunguje/ nespustí se</b>	Ujistěte se, zdaje správně připojená.
	Ujistěte se, zda je zapnutá.
	Ujistěte se, zda není vypálená pojistka a zda je funkční síťová zásuvka, otestováním pomocí jiného spotřebiče jako je například lampička.
	Dvířka nejsou správně zavřena: otevřete je a opět zavřete.
	Zkontrolujte, zda byl zvolený správný program a spustili jste pračku správně.
	Zkontrolujte, zda pračka není v režimu pozastavení nebo odloženého startu.
<b>Voda na podlaze pod pračkou</b>	Může to být z důvodu netěsnosti mezi ventilem, hadicí a plnicím ventilem; v takovém případě těsnění vyměňte a správně připojte.
	Zkontrolujte, zda je správně zavřený přední filtr.
<b>Pračka neodstředí</b>	Pračka je vybavena detekčním systémem, který chrání prádlo a spotřebič před poškozením v případě nevyvážené náplně před odstředěním. Výsledkem může být: <ul style="list-style-type: none"> <li>• Pračka se pokusí vyvážit prádlo, prodlouží dobu odstředění.</li> <li>• Sníží rychlost otáček k snížení vibrací a hluku.</li> <li>• Cyklus odstředění se zruší pro ochranu pračky a náplně. Pokud k tomu dojde, vyjměte prádlo, přeložte jej a restartujte program odstředění.</li> </ul>
	Je to z důvodu, že voda nebyla zcela odčerpána: počkejte několik minut. Pokud problém trvá, viz část Error 3.
	Některé modely obsahují funkci „bez odstředění“: zkontrolujte, zda není aktivní.
	Zkontrolujte zvolené možnosti a vliv na cyklus odstředění.
	Nadměrné množství prostředku brání v odstředění, zajistěte správné dávkování pracího prostředku.
<b>Silné vibrace během odstředění</b>	Pračka není správně vyvážená: dle potřeby upravte vyvážení pomocí nožiček podle popisu v návodu.
	Zkontrolujte, zda jste odstranili přepravní šrouby a vymešovací trubky.
	Zkontrolujte, zda nejsou v bubnu cizí předměty (mince, háčky, knoflíky apod...).

**Standardní záruka výrobce se vztahuje na elektrické nebo mechanické závady spotřebiče z důvodu činnosti výrobce. Pokud je závada způsobena vnějšími faktory nebo nedodržením návodu, za opravu může být účtován poplatek.**



Použití ekologických pracích prostředků bez fosfátů může způsobit následující:

- **tmavší voda z máchání:** je to z důvodu potlačení zeolitů, které nemají negativní vliv na účinek máchání.
- **bílý prášek (zeolit) na prádle na konci praní:** je to normální, prášek nebyl absorbován látkou a nezmění její barvu. K odstranění zeolitů zvolte program máchání. V budoucnosti zvažte použití menšího množství pracího prostředku.
- **pěna ve vodě v posledním máchání:** neindikuje to nutně špatné máchání.
- **bohatá pěna:** toto je často z důvodu aniontové aktivní povrchové látky u prostředků, které lze těžko odstranit z prádla.  
V takovém případě neprovádějte opakované máchání k odstranění tohoto efektu: nepomůže to.

Pokud závada trvá, nebo pokud se problém opakuje, ihned kontaktujte servisní středisko.

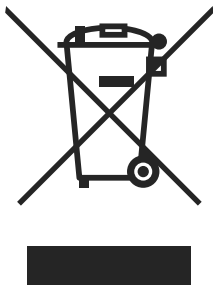
Doporučujeme vždy používat originální náhradní díly dostupné v autorizovaném servisním středisku.

#### **Záruka**

Na výrobek se vztahují záruční podmínky uvedené na záručním listě spotřebiče. Záruční list musí být vyplněný a uložený na bezpečném místě, k předložení v případě opravy pro servisní středisko.

**Výrobce nenese žádnou odpovědnost za tiskové chyby v návodu dodaném se spotřebičem. Také si vyhrazuje právo na jakékoliv změny užitečné pro tento výrobek bez změny jeho základních vlastností.**

# Informace pro uživatele k likvidaci elektrických a elektronických zařízení (domácnosti)



Tento symbol na produktech anebo v průvodních dokumentech znamená, že použité elektrické a elektronické výrobky nesmí být přidány do běžného komunálního odpadu.

Ke správné likvidaci, obnově a recyklaci doručte tyto výrobky na určená sběrná místa, kde budou přijata zdarma. Alternativně v některých zemích můžete vrátit své výrobky místnímu prodejci při koupi ekvivalentního nového produktu.

Správnou likvidací tohoto produktu pomůžete zachovat cenné přírodní zdroje a napomáháte prevenci potenciálních negativních dopadů na životní prostředí a lidské zdraví, což by mohly být důsledky nesprávné likvidace odpadů. Pro získání informací o likvidaci a recyklaci tohoto spotřebiče se prosím obraťte na společnost Elektrowin a.s. tel. 241 091 843 nebo [www.elektrowin.cz](http://www.elektrowin.cz), kde naleznete i seznam míst zpětného odběru.

Při nesprávné likvidaci tohoto druhu odpadu mohou být v souladu s národními předpisy uděleny pokuty.

## Pro podnikové uživatele v zemích Evropské unie

Chcete-li likvidovat elektrická a elektronická zařízení, vyžádejte si potřebné informace od svého prodejce nebo dodavatele.

## Informace k likvidaci v ostatních zemích mimo Evropskou unii

Tento symbol je platný jen v Evropské unii.

Chcete-li tento výrobek zlikvidovat, vyžádejte si potřebné informace o správném způsobu likvidace od místních úřadů nebo od svého prodejce.