

Saturn[®]

ST-09/12APH/APC

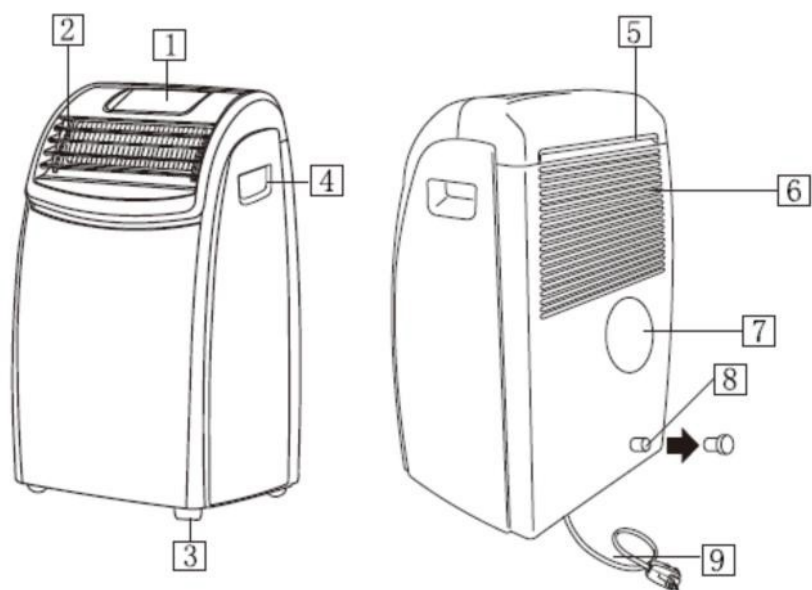
Mobilní klimatizace

Dovozce do ČR

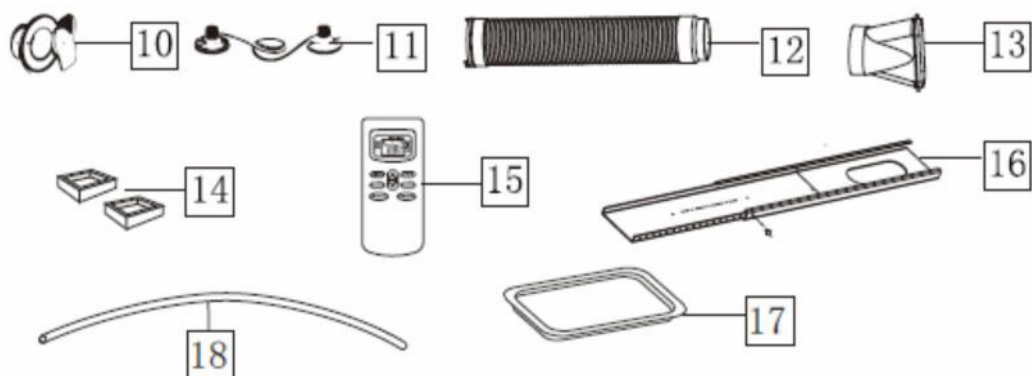
SATURN HOME APPLIANCES s.r.o.

Web: www.isaturn.cz

Popis / Příslušenství



Příslušenství



Varování

- Spotřebič je určen pro klimatizaci a nesmí být používán k jiným účelům.
- Je zakázáno provádět změny technických parametrů.
- Spotřebič je třeba instalovat podle vnitrostátních právních předpisů o provádění instalací a provozu elektrických spotřebičů.
- Pokud vznikne potřeba opravy klimatizace, obraťte se na servisní střediska. Oprava, kterou provádí nekompetentní personál, může být nebezpečná.
- Pokud byla poškozena přírodní šňůra, je nutné nechat provést její výměnu výrobcí nebo autorizovanému servisnímu středisku nebo jiné kvalifikované osobě aby nedošlo ke zranění.
- Spotřebič smí používat výhradně dospělé osoby.
- Tento spotřebič není určen pro použití osobami (včetně nezletilých dětí) se sníženými fyzickými, psychickými a rozumovými schopnostmi nebo s nedostatkem zkušeností a/nebo znalostí, výjimkou jsou případy, kdy tyto osoby jsou pod dohledem osoby, která je zodpovědná za jejich bezpečnost, nebo v případě, že od něj dostaly potřebné pokyny k použití spotřebiče. Dbejte na to, aby děti nehráli se spotřebičem.
- Aby předejít požárům nebo úrazu elektrickým proudem, spotřebič musí být uzemněn. Spotřebič má být připojen do uzeměné zásuvky. Pokud zásuvka není uzeměná, obraťte se na kvalifikovaného elektrikáře.
- Nenapojujte spotřebič na prodlužovací šňůry nebo adaptér.
- Před zahájením čištění nebo údržby klimatizace vytáhněte zástrčku ze zásuvky.
- Nepřemísťujte spotřebič jeho taháním za přírodní šňůru.
- Neinstalujte spotřebič v prostředí, ve kterém se nachází plynové bomby, benzín nebo síra. Neinstalujte spotřebič v bezprostřední blízkosti tepelných zdrojů.
- Nepokládejte na spotřebič těžké předměty.
- Čištění vzdušného filtru je nutné provádět alespoň jedenkrát týdně.
- Neumísťujte zahřívací přístroje v blízkosti klimatizace.
- Přepřavujte klimatizaci výhradně ve svislé poloze.
- Používejte klimatizaci způsobem, popsáním v tomto návodu.
- Po skončení životnosti spotřebiče, odevzdejte klimatizaci v sběrné místo.
- Materiály, které byly použity pro balení, se mohou recyklovat. Doporučujeme odevzdat balení v sběrných místech pro recyklaci.
- Nezakrývejte klimatizaci plastovými sáčky.
- Spotřebič se má nacházet ve vzdálenosti alespoň 50 cm od hořlavých látek nebo od bomb pod tlakem (bombičky se spreji).

Popis

1. Ovládací panel
2. Vodorovné vodící klapky
3. Kolečka
4. Rukojetí pro přenášení
5. Filtr
6. Mřížka pro odvod vzduchu
7. Vzdušný otvor pro vzduchovod
8. Otvor pro vypouštění vody
9. Napájecí kabel
10. Adaptér pro trvalou instalaci vzduchovodu
11. Přísavky
12. Vzduchovod
13. Adaptér pro dočasnou instalaci vzduchovodu
14. Zámky na kolečka
15. Dálkové ovládání
16. Posuvník pro upevnění vzduchovodu do okna

17. Drenážní podložka (opce)

18. Drenážní hadice (opce)

Příprava před používáním

Elektrické připojení

Před připojením klimatizace ke zdroji elektrického proudu ověřte zda:

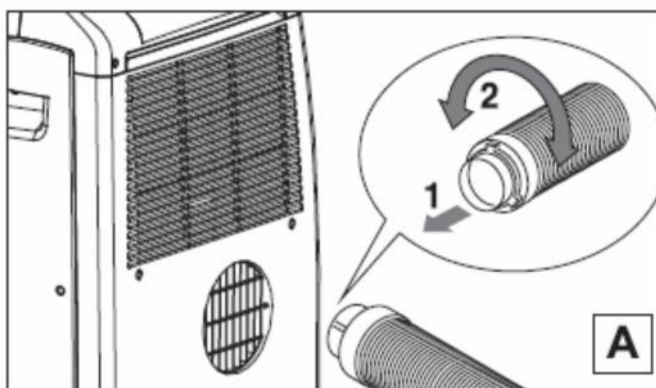
- Napětí v síti a elektrický proud v bezpečnostním zařízení odpovídá hodnotě, označené na štítku, umístěném na spotřebiče.
- Zásuvka a přívodní zdroj elektrického proudu odpovídají požadavkům ohledně výkonosti klimatizace.
- Zásuvka je vhodná pro typ zástrčky.
- Zásuvka je bezpečně uzemněná.
- Výrobce nenesе žádnou zodpovědnost za případné škody nebo ztráty v případě, že nejsou respektovány bezpečnostní opatření.

Výměnu přívodní šňůry smí provádět pouze kvalifikovaný personál!

Před použitím spotřebiče ujistěte se, že nic nepřekáží nasávání a odvodu vzduchu.

Klimatizace bez provedení instalace

Upevněte vzduchovod 12 do otvoru vzduchovodu 7, umístěný na zadní straně klimatizace. Upevněte vzduchovod způsobem, zobrazeným na obrázku A.



Pro optimální výsledky:

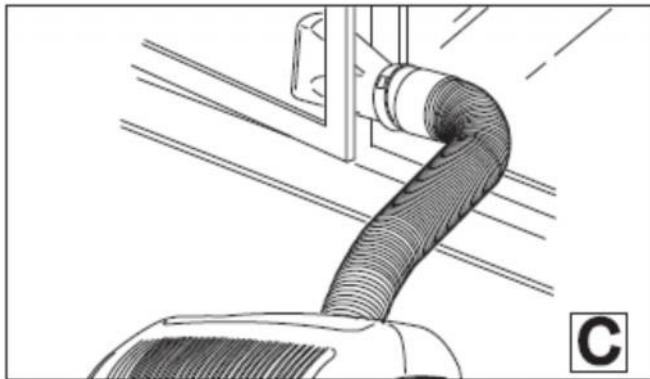
- Pokud máte posuvací okno, umístěte na parapet posuvník pro upevnění vzduchovodu 16, roztáhněte jej do rámu okna, upevněte posuvník pomocí kolíku, pak stáhněte okno. Vložte adaptér pro dočasnou instalaci vzduchovodu 13 ve vzduchovod 12 a v rám okna, pak připojte vzduchovod do klimatizace (obr. B).



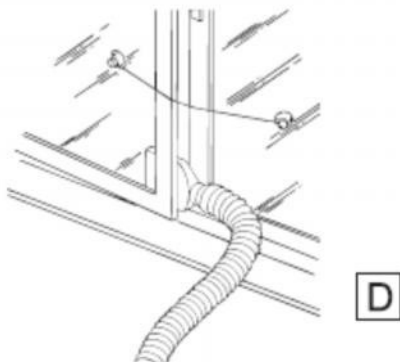
Instalační souprava je určena pro většinu standardních «vertikálních» a «horizontálních» oken. Jsou však možné některé změny instalačních postupů pro určité typy oken.

Dvoudílné okno

- Pootevřete dvoudílné okno a nainstalujte adaptér pro dočasnou instalaci vzduchovodu 13 způsobem, zobrazeným na obrázku C.



Dvě použité přísavky drží pohromadě dvě křídla okna (obr. D).

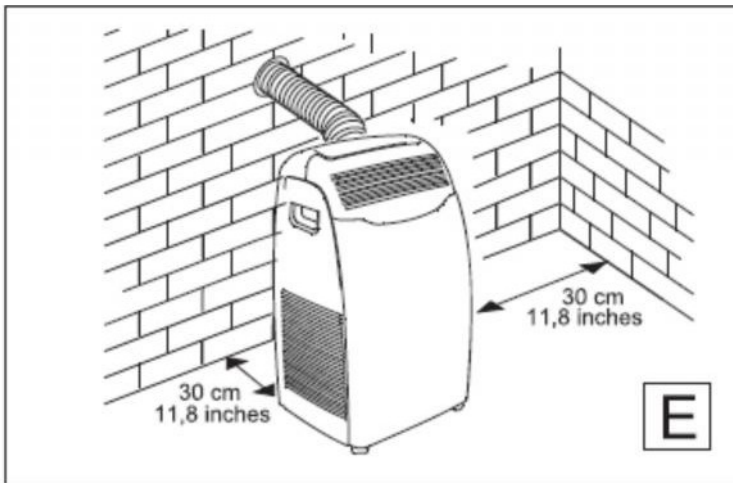


Nekruťte a neohýbejte vzduchovod!

Příprava před používáním

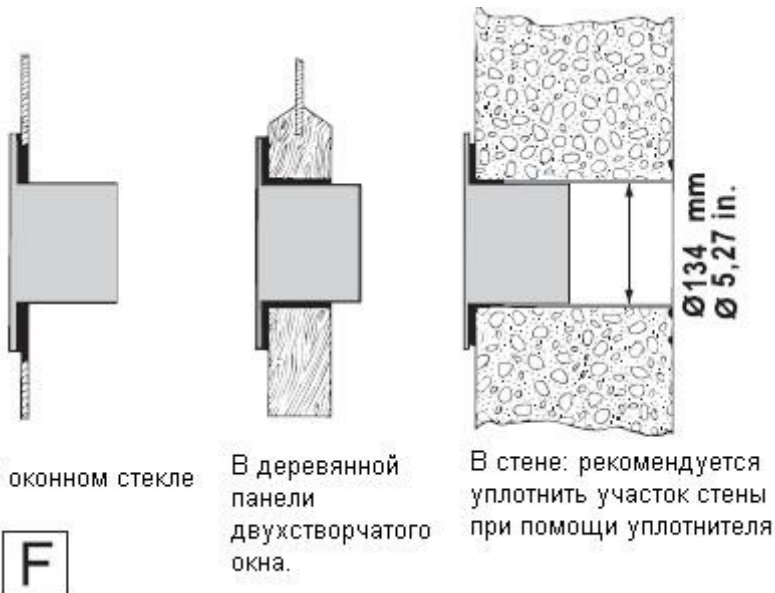
Klimatizace s instalací

Pokud je nutné, je možné instalovat klimatizaci trvalým způsobem (obr. E).



Postupujte podle následujících kroků:

- Vyvrtejte otvor ($\text{Ø}134 \text{ mm}$) ve venkovní stěně nebo v okenním skle. Dodržujte předepsaný rozměr a výšku pro otvor, které jsou uvedeny na obr. F, G.



В оконном стекле

В деревянной
панели
двухстворчатого
окна.

В стене: рекомендуется
уплотнить участок стены
при помощи уплотнителя

V okenním skle

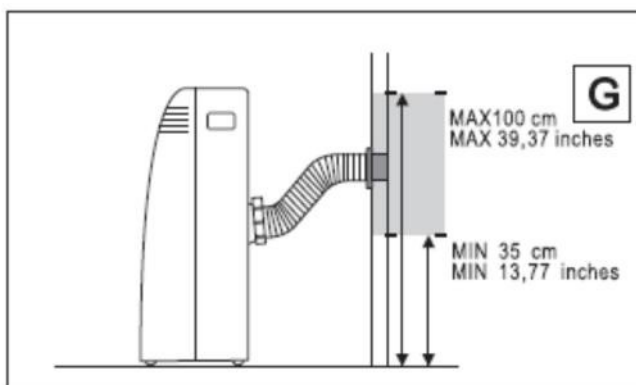
**V dřevěném rámu
dvoudílného okna**

**Ve zdi: doporučujeme utěsnit
část stěny těsněním**

Vložte do otvoru adaptér pro trvalou instalaci vzduchovodu.

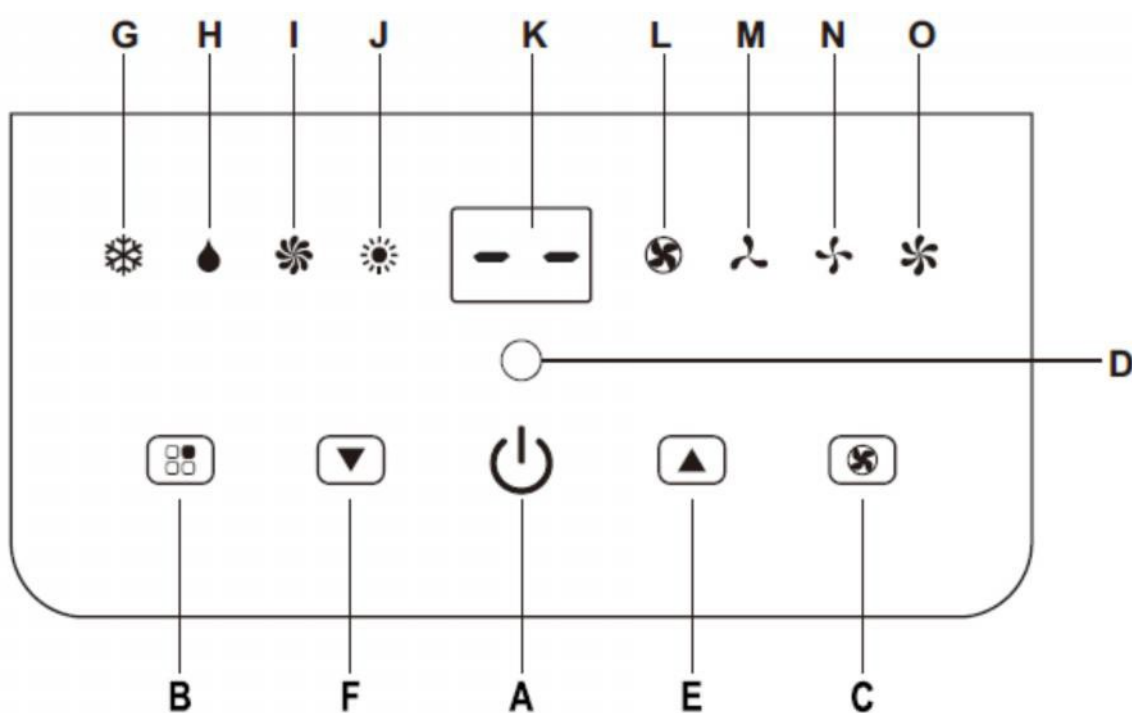
Upevněte vzduchovod 12 do otvoru na zadní straně klimatizace (obr. A).

Upevněte druhý konec vzduchovodu 12 do adaptéru pro trvalou instalaci vzduchovodu 10 způsobem, zobrazeným na obrázku G.



Poznámka: při provádění trvalé instalace je nutné nechat lehce pootevřené dveře (maximálně 1 cm), aby byla zajištěna potřebná ventilace.

Ovládací panel



Popis ovládacího panelu

- A. Tlačítko zapnuto/vypnuto
- B. Mode (nastavení režimu) – Tlačítko pro volbu funkcí
- C. Tlačítko pro volbu rychlosti ventilátoru
- D. Přijímač signálu
- E. Tlačítko pro zvýšení teploty/ času
- F. Tlačítko pro snížení teploty/ času
- G. Indikátor režimu chlazení
- H. Indikátor režimu odvlhčování
- I. Indikátor režimu ventilátoru

J. Indikátor režimu topení

K. Displej

L. Indikátor režimu automatické rychlosti ventilátoru

M. Indikátor režimu nízké rychlosti ventilátoru

N. Indikátor režimu střední rychlosti ventilátoru

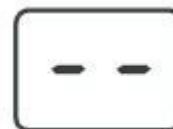
O. Indikátor režimu vysoké rychlosti ventilátoru

Provoz klimatizace

Zapnutí klimatizace


Zasuňte zástrčku přívodní šňůry do elektrické zásuvky. Dvě čárky, které se objeví na displeji, ukazují, že klimatizace je v pohotovostním režimu.

Stiskněte tlačítko **ON/Stand-By (zapnuto/pohotovostní režim) (A)**. Při zapnutí klimatizace se rozběhne poslední funkce, nastavená před vypnutím,




Stiskněte tlačítko **Mode (B)**, dokud se nerozsvítí indikátor požadované funkce.

Indikátor (G):  režimu chlazení;

Indikátor (P):  režimu odvlhčování;

Indikátor (O):  režimu ventilátoru;

Indikátor (S):  režimu topení (pouze pro modely s tepelným čerpadlem).



Režim chlazení

Tento režim je vhodný pro dusné počasí, kdy je potřeba ochladit a odvlhčit místnost.

Pro správné nastavení této funkce je třeba stisknout tlačítka ▲(E) nebo ▼(F), dokud se na displeji nezobrazí

požadovaná teplota. Pak zvolte rychlost ventilátoru  stisknutím tlačítka (C) dokud se nerozsvítí indikátor, který zobrazuje požadovaný režim ventilátoru:

HIGH: maximální výkon režimu chlazení pro co nejrychlejší dosažení požadované teploty.

MED: omezuje hlučnost, přitom zachovává vysokou úroveň komfortu.

LOW: režim omezené hlučnosti.

AUTO: přístroj automaticky zvolí nejvhodnější rychlost s ohledem na teplotu, zobrazenou na digitálním displeji.

Nejvhodnější teplota pro místnost v letním období se pohybuje v rozmezí od 24 do 27°C. Nedoporučuje se nastavovat teplotu, která je výrazně nižší než je teplota okolí.


Režim odvlhčování

Tento režim je vhodný pro snížení vlhkosti vzduchu na jaře, na podzim, v deštivé počasí, nebo ve vlhkých místnostech. Při režimu odvlhčování klimatizace musí mít stejné nastavení, jako při chlazení, to znamená, že vzduchovod má být připojen do klimatizace a odvodu vzduchu.



Při navolení režimu odvlhčování se rozsvítí indikátor (I) a na displeji se objeví "dh". Současně se rozsvítí indikátor ventilátoru AUTO (J). V tomto režimu volba jiných rychlostí není přístupná.

Režim ventilace

Rychlost ventilátoru se nastavuje stisknutím tlačítka  (C). (viz popis režimu chlazení).

Režim AUTO není přístupný.

Objeví se zvolená rychlost ventilátoru.



Režim topení (pouze pro modely s tepelným čerpadlem)

Několikrát stiskněte tlačítko **Mode**, než se rozsvítí indikátor **HEAT**.

Pomocí tlačítek +/- zvolte požadovanou teplotu (13-27°C), která se zobrazí na displeji. V režimu topení si rychlost otáček klimatizace volí automaticky.

Poznámka:

Po zapnutí režimu topení pro proudění teplého vzduchu musíte počkat několik minut.

V režimu topení voda se odpařuje z místnosti a shromažďuje se v nádržce. Jakmile bude nádržka plná, klimatizace se zastaví a na displeji se objeví "FL" (plná nádržka) (viz kapitola «Vlastní diagnostika»). Vylejte nádržku – poté se klimatizace zase rozběhne.

Pokud klimatizace pracuje ve velmi chladných místnostech, spotřebič automaticky odtává a občas přerušuje provoz.

Během odtávání se na displeji objeví "LT" (nízká teplota) (viz kapitola «Vlastní diagnostika»). Jakmile končí odtávání, spotřebič pokračuje v normálním provozu.




Je-li režim topení ukončen, ventilátor ještě nějakou chvíli bude pracovat, aby došlo k ochlazení místnosti.

V tomto režimu může ventilátor krátkou dobu pracovat i po dosažení požadované teploty.



Vlastní diagnostika

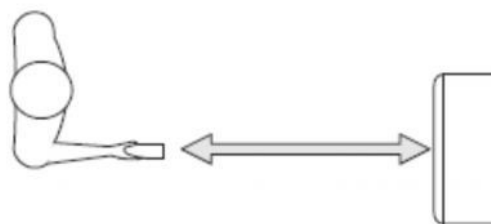
Spotřebič má funkci vlastní diagnostiky pro určení čísla poruchy.

Zobrazení poruchy	Způsoby odstranění poruchy
 Nízká teplota (předcházení tvorby námrazy)	Pokud spotřebič pracuje v režimu odvlhčování, díky této funkci nedochází k hromadění námrazy. Po ukončení odtávání spotřebič se znovu automaticky spustí
 Probe failure (porucha čidla) (poškozený senzor)	Pokud se objeví tento nápis, obraťte se na autorizovaný servis.
 Full tank (plná nádržka)	Vyprázdněte vnitřní nádržku. Viz kapitola «Ukončení sezónní práce».

Použití dálkového ovladače

Modely s dálkovým ovládáním

- Namířte dálkové ovládání směrem k přijímači na klimatizaci.
- Používejte dálkové ovládání opatrně. Dbejte na to, aby nepadlo, nenechávejte ho v dosahu přímých slunečních paprsků a v blízkosti tepelných zdrojů.



Popis dálkového ovladače:

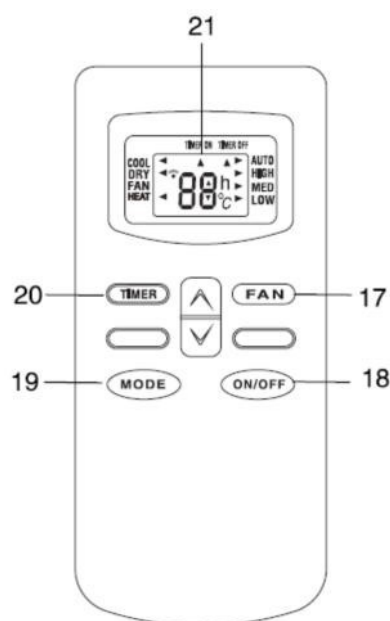
17) tlačítko ventilátoru;

18) tlačítko zapnuto/vypnuto;

19) tlačítko režimu (Mode);

20) tlačítko časovače (Timer);

21) displej.



Při výměně nebo likvidaci dálkového ovládání, odstraňte a zlikvidujte baterii v souladu s místními předpisy. Baterii jsou nebezpečné pro životní prostředí.

Nemíchejte staré a nové baterie.

Nemíchejte alkalické, standardní (karbon-zinek) a dobíjecí (nikl-kadmium) baterie.

Neházejte baterie do ohně. Mohou explodovat.

Použití dálkového ovladače

Zapnutí spotřebiče pomocí dálkového ovladače

Zasuňte zástrčku do zásuvky elektrického proudu. Stiskněte tlačítko zapnuto/vypnuto. (18). (Po

zapnutí se klimatizace rozběhne v posledním režimu, nastaveném před vypnutím). Stiskněte tlačítko

MODE (režim) (19) pro volbu požadovaného režimu.

Klimatizace (chlazení nebo topení).


Odvlhčování (režim odvlhčování)

Pouze ventilace (ventilátor)

Šipka na displeji ukazuje zvolený režim.

Režim AIR-CONDITIONING (Klimatizace) (Chlazení)

Režim se používá pro ochlazování nebo odvlhčování místnosti.

Zvolte režim klimatizaci a pomocí tlačítek  zvolte požadovanou teplotu

Nastavená teplota se objeví na displeji.

Chcete-li změnit rychlost ventilátoru, použijte tlačítko Fan (ventilátor) (17) na dálkovém ovladači. Můžete vybrat z následujících třech rychlostí:

Režim AUTO

V tomto režimu klimatizace může automaticky regulovat teplotu v místnosti a zvolit tu nejvhodnější.

Režim High

V tomto režimu klimatizace bude pracovat na maximum pro co nejrychlejší dosažení požadované teploty.

Režim Med

V tomto režimu se omezuje hluchnost při zachování příslušného úrovně komfortu.

Režim Low

Tichý provoz

Dvě šipky na displeji ukazují režim Chlazení a rychlost ventilátoru. Nejpohodlnější teplota v místnosti v letním období se pohybuje mezi 24 a 27° C.

Nedoporučuje se nastavovat teplotu výrazně nižší, než je teplota okolí.

Režim DRY (Odvlhčování)

Tento režim se využívá pro snížení vlhkosti v místnosti (na jaře, na podzim, ve vlhkých místnostech, v období dešťů apod.).

V tomto režimu si klimatizace automaticky volí rychlost ventilátoru.

Dvě šipky na displeji dálkového ovladače ukazují režimy **DRY a AUTO**.

Režim Fan Only («Pouze ventilátor»)

V režimu ventilace rychlost ventilátoru se nastavuje stisknutím tlačítka **Fan (17)**.


Rychlost ventilátoru se volí ze tří dostupných režimů: **High, Med, Low**

Dvě šipky na displeji dálkového ovladače ukazují režim ventilátoru a zvolenou rychlost.

V tomto režimu volba automatického režimu není přístupná.

Režim AIR-CONDITIONING (Klimatizace) (Topení) (Pouze pro modely s tepelným čerpadlem)




Několikrát stiskněte tlačítko MODE (Režim), pokud se nerozsvítí indikátor HEAT mode (Režim topení)

Pomocí tlačítka  zvolte požadovanou teplotu (13-27⁰ C), až se ona objeví na displeji. V režimu HEAT (Topení) rychlost ventilátoru se volí automaticky.




Nastavení časovače

Časovač umožňuje odsunout čas pro zapnutí či vypnutí klimatizace, co optimalizuje dobu provozu a pomáhá šetřit elektrickou energii.

Nastavení odloženého vypnutí

- Při zapnutí klimatizaci stiskněte tlačítko Časovače (20). Displej ukazuje čas, bliká symbol „h“ a bliká šipka **TIMER OFF**.
- Pomocí tlačítka  nastavte čas vypnutí klimatizace (od 30 minut do 24 hodin). Během deseti hodin každé stisknutí tlačítka  přidává půlhodinové intervaly pro automatické vypnutí. Po více než deseti hodinách každé stisknutí tlačítka  přidává hodinové intervaly pro automatické vypnutí.
- Opakovaně stiskněte tlačítko **TIMER** pro uložení nastavení. Ozve se pípnutí a začne blikat indikátor (H) na ovládacím panelu – časovač se aktivoval. Na displeji dálkového ovladače se zobrazí zpáteční odpočítávání času, na ovládacím panelu klimatizace bude blikat indikátor (H).
- Ve zvolený čas se spotřebič automaticky vypne.
- Pro zrušení naprogramování časovače opakovaně stiskněte tlačítko **TIMER**. Ozve se pípnutí a displej ovládacího panelu a dálkového ovladače budou ukazovat nastavení pohotovostního režimu.

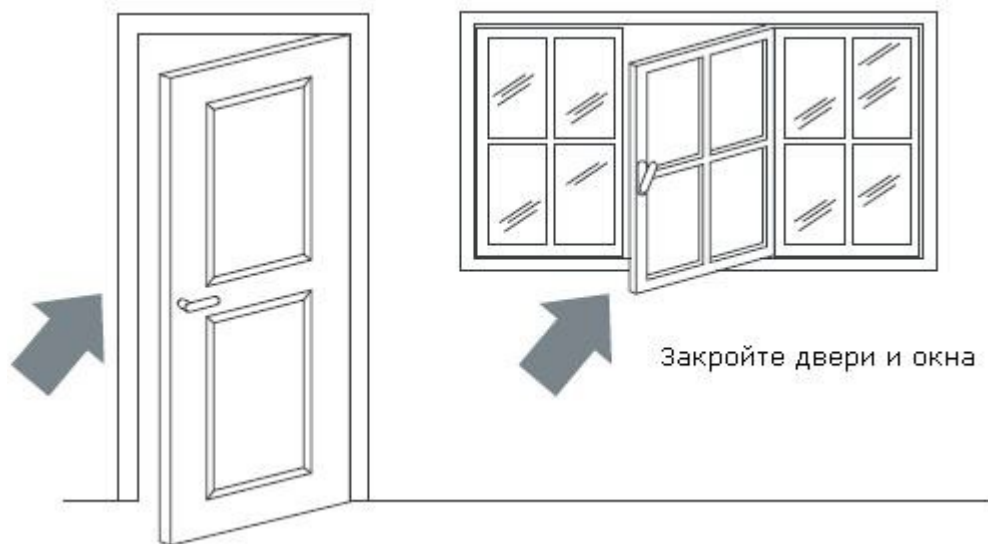
Nastavení odloženého zapnutí

- Při vyplé klimatizaci stisknete tlačítko **TIMER**. Na displeji bliká šipka **TIMER ON**. Nastavte všechny požadované parametry před spuštěním klimatizace (provozní režim, rychlost ventilátoru a teplotu). Stisknutím tlačítka **TIMER** potvrďte nastavení. Odložené zapnutí je nastavené a na displeji bliká symbol „h“.
- Pomocí tlačítka  nastavte čas zapnutí klimatizace (od 30 minut do 24 hodin). Během deseti hodin každé stisknutí tlačítka  přidává půlhodinové intervaly pro automatické zapnutí. Po více než deseti hodinách každé stisknutí tlačítka  přidává hodinové intervaly pro automatické zapnutí.
- Opakovaně stiskněte tlačítko **TIMER** pro uložení nastavení. Ozve se pípnutí a začne blikat indikátor (H) na ovládacím panelu – časovač se aktivoval. Na displeji dálkového ovladače se zobrazí zpáteční odpočítávání času, na ovládacím panelu klimatizace bude blikat indikátor (H).
- Ve zvolený čas se spotřebič automaticky zapne.
- Pro zrušení naprogramování časovače opakovaně stiskněte tlačítko **TIMER**. Ozve se pípnutí a displej ovládacího panelu a dálkového ovladače budou ukazovat nastavení pohotovostního režimu.

Doporučení pro využívání

Pro co nejefektivnější využití klimatizace, dodržujte následující doporučení:

- Zavřete okna a dveře v místnosti se spuštěnou klimatizací. Jedinou výjimkou je případ instalace vzduchovodu v otvoru ve zdi. V tomto případě pro zabezpečení řádné ventilace doporučujeme ponechat pootevřené dveře.
- Nepoužívejte spotřebič v prostředí s nadměrnou vlhkostí (jako např. prádelny).
- Nepoužívejte spotřebič na otevřeném prostranství.



Zavřete okna a dveře

- Částečným zatažením závěsů a stažením žaluzií chraňte místnost před dosahem přímých slunečních paprsků – tak dosáhnete větší úspory energie.
- Nepokládejte na klimatizaci jakékoli předměty.
- Nezavírejte otvory pro vstup a na výstup vzduchu nebo vodorovné vodící klapky 2.
- V místnosti se nesmí nacházet zdroje tepla.



Nezakrývejte spotřebič



Zatáhněte záclony a závěsy

- Klimatizace má být umístěna na podlaze v rovině. Pokud je to nutné, použijte pod přední kolečka (3) zámky (14).

Způsob odvodu kondenzátu

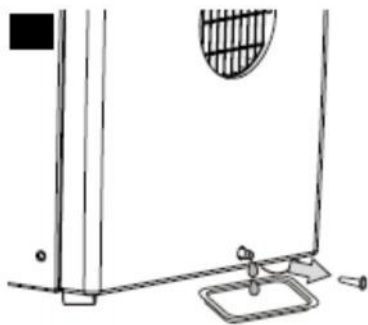
Klimatizace je vybavená nejnovější technologií MIST, což znamená, že se nádrž na vodu téměř nikdy nenaplní úplně. Proto vylévat vodu z nádržky je potřeba pouze na konci sezóny (viz Před zastavením provozu na delší dobu). Technologie MIST však nefunguje v režimu topení (Heat). V režimu topení je potřeba nádržku na vodu vyprazdňovat.

Poznámky

Jako bezpečnostní opatření proti přetečení vody z nádržky je klimatizace vybavena pojistným zařízením, které předejde přetékání vody z nádržky. V případě, že je nádržka plná, na displeji se objeví hláška “ *Ft* ” (plná nádržka). Kompresor a ventilátor se nespustí do doby, než bude nádržka vypuštěná.

Přechodný odvod kondenzátu

- Vypněte klimatizaci, pak nádržku vyprázdníte tak, že odstraníte zátku na otvoru pro odvod vody. Do odtokové vany se nevejde všechna voda z nádržky. Odtokovou vanu je potřeba naplnit několikrát. Aby se zabránilo náhodnému vylévání vody (předběžně vypusťte 3-4 vany) odkutávejte klimatizaci ven a nechte kondenzát volně vytékat na zem.
- Když přestane vytékat voda z vypouštěcího otvoru, nádržka je prázdná. Aby se ujistit, že nádržka je úplně prázdná, mírně nakloňte klimatizaci dopředu.
- Spusťte klimatizaci stisknutím tlačítka zapnutý/vypnutý.
- Klimatizace má pracovat v režimu Cool, Dry nebo Heat. Kompresor se spustí přibližně 3 minuty po zapnutí klimatizaci.



Nepřetržitý odvod kondenzátu

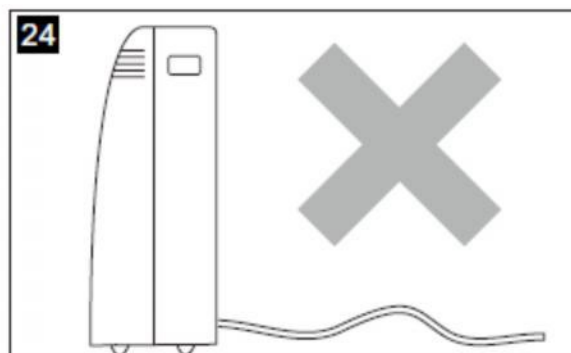
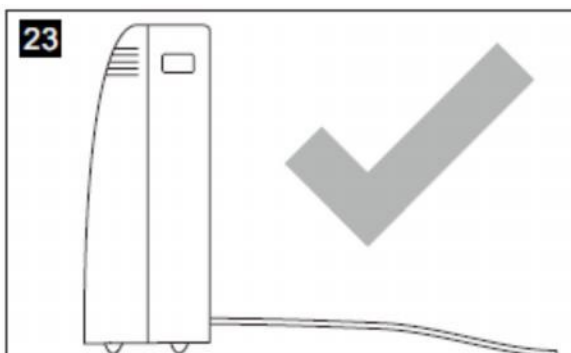
Aby se předešlo problémům s ručním vypouštěním v režimu provozního vytápění (HEAT) lze také použít nepřetržitý odvod kondenzátu.

- Zcela vyprázdněte nádržku na vodu.
- Napojte jeden konec vzduchovodu na otvor pro odvod vody, a druhý konec umístěte ven nebo na místo, kde voda může volně vytékat.
- Zapněte klimatizaci a zvolte režim Topení (HEAT).

Po zapnutí nepřetržitého odvodu, voda bude vytékat přes odtokovou hadici.

Poznámka:

Výška části odtokové hadice by neměla být vyšší než otvor pro vypuštění vody. V opačném případě se voda z vodní nádrže nebude vytékat.



Čištění a údržba

Před započítím opravy či čištění ujistěte se, že jste klimatizaci vypnuli stisknutím tlačítka ON/STAND-BY (pro modely s dálkovým ovládáním stisknutím tlačítka zapnutý/vypnutý), šňůra je odpojená od zásuvky – je nebezpečí úrazu elektrickým proudem.

Čištění klimatizační jednotky

Utřete klimatizační jednotku mírně vlhkým hadříkem a poté vytřete do sucha. Z bezpečnostních důvodů, nemyjte klimatizační jednotku vodou.

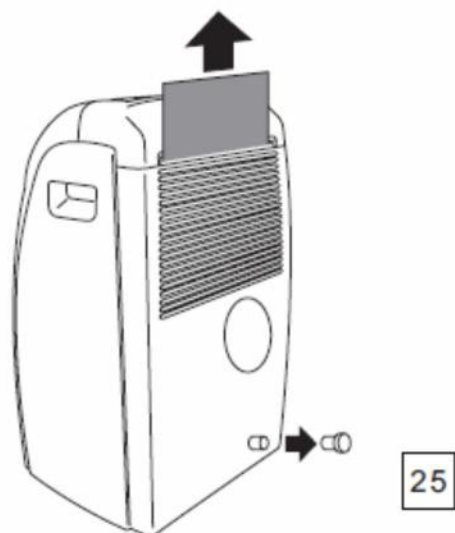
Bezpečnostní opatření:

Nikdy nepoužívejte k čištění benzín, ředidla nebo jiné chemikálie pro čištění spotřebiče, protože plastové obložení se může deformovat nebo poškodit. Nestříkejte aerosoly dovnitř klimatizace.

Čištění vzduchového filtru

Pokud je filtr znečištěný, objem proudu vzduchu se zmenší. Filtr se má čistit jednou týdně.

1. Stiskněte tlačítko zapnutý/vypnutý aby vypnout napájení klimatizační jednotky, pak odpojte od sítě.
2. Vyjměte vzduchový filtr ve směru šipky (obr.25).
3. Vyčistěte jej vysavačem nebo omyjte teplou vodou a mýdlem. Teplota vody by neměla přesáhnout 40°C. Vysušte filtr.
4. Nainstalujte filtr zpátky na místo.



Kontrola před zahájením provozu

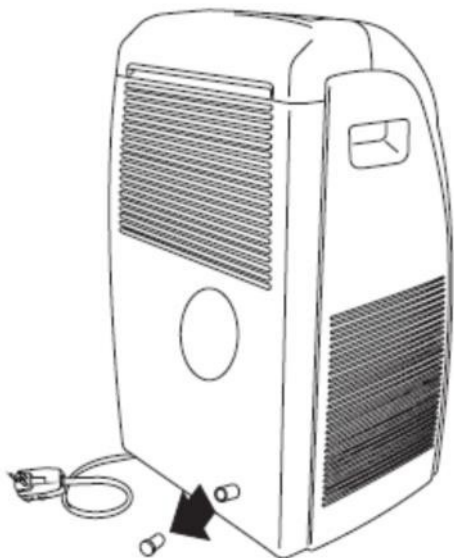
Ujistěte se, že přívodní šňůra a zástrčka jsou v neporušeném stavu a zkontrolujte system uzemnění.

Dodržujte přesně návod k obsluze.

Před zastavením provozu na delší dobu

Aby kompletně vyčistit systém klimatizace od vody, odstraňte zátku z vypouštěcího otvoru. (obr. 26).

Vypusťte všechnu vodu do dřezu. Po úplném vypuštění vložte zátku zpět. Důkladně vyčistěte filtr a nainstalujte filtr zpátky.



26

Odstranění poruch

Porucha	Příčina	Odstranění
Klimatizace nefunguje.	Výpadek elektrického proudu. Zástrčka klimatizace není v zásuvce. Došlo k zablokování bezpečnostní pojistkou	Počkejte na obnovení dodávky elektřiny. Zasuňte zástrčku do zásuvky. Obraťte se na servisní středisko.
Klimatizace běží pouze krátkou dobu.	Nesprávně připojený vzduchovod. Došlo k zablokování vzduchovodu. Na vzduchovodu jsou přehyby.	Umístěte vzduchovod správným způsobem. Vyčistěte vzduchovod. Instalujte vzduchovod podle návodu k obsluze.
Klimatizace běží, ale nechladí místnost.	Otevřené okno. V místnosti je zapnutý zdroj tepla. Vypadl vzduchovod. Je ucpaný vzduchový filtr. Klimatizace nemá dostatečnou kapacitu pro chlazení dané místnosti.	Zavřete okno. Odstraňte zdroje tepla nebo instalujte klimatizaci s větší kapacitou. Připojte vzduchovod. Vyčistěte filtr. Vyčistěte nebo vyměňte vzduchový filtr.
Je cítit zvláštní zápach v místnosti	Je ucpaný vzduchový filtr.	Vyčistěte nebo vyměňte vzduchový filtr.
Klimatizace pracuje nejvíc 3 minuty po spuštění.	Došlo k aktivaci bezpečnostní pojistky	Počkejte 3 minuty.
Na displeji se objevuje hláška LE /PF/ FE	Viz kapitola «Vlastní diagnostika».	

Záruka / technické parametry

Záruka na klimatizaci podle záručního listu se vztahuje na produkty společnosti "Saturn".

Omezení použití

Teplota místnosti

Chlazení 18-35⁰ C

Topení 10-25⁰ C

Rozměry klimatizace:

Šířka 463

mm Výška 773

mm Hloubka 372

mm

Váha viz štítek s technickými údaj výrobce

Sada obsahuje

Mobilní klimatizace 1

Návod k použití 1

Záruční list 1

Balení 1



Bezpečnost životního prostředí. Likvidace.

Vy můžete pomoci ochraně životního prostředí!

Prosíme, dodržujte místní pravidla: nepracující elektrická zařízení předejte v příslušné středisko zabývající se likvidací odpadu.



Výrobce si vyhrazuje právo měnit technické parametry a design výrobků