

# GC4 2D

**CZ** Automatická pračka

Grand 

**CANDY**



## ÚVOD

Vážený zákazníku,

Děkujeme Vám, že jste si zakoupil výrobek společnosti Candy.

Před prvním použitím výrobku si pozorně přečtěte přiložený český návod, který firma Candy dodává, a důsledně se jím řiďte.

Návod, který jste k výrobku obdržel, vychází z všeobecné výrobkové řady a z tohoto důvodu může dojít k situaci, že některé funkce, ovládací prvky a příslušenství nejsou určeny pro Váš výrobek. Děkujeme za pochopení.

Tento spotřebič je určený pro použití v domácnosti a podobných místech:

- zaměstnanecké kuchyně v prodejnách, kancelářích a jiném pracovním prostředí;

- na farmách;

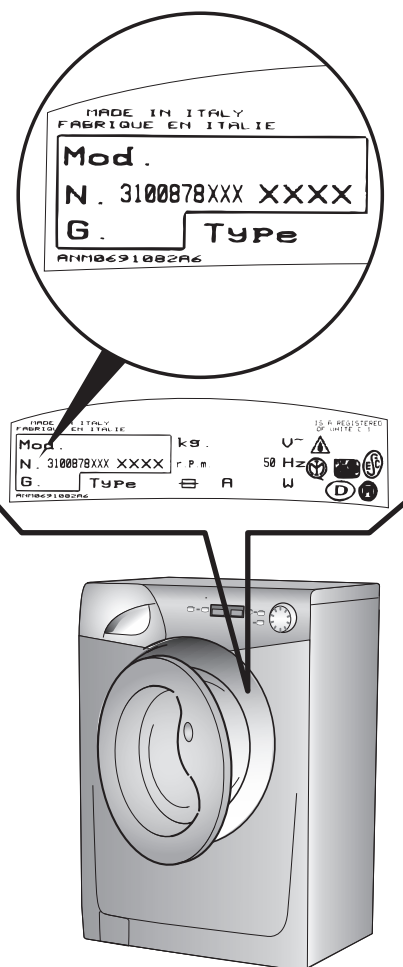
- klienty hotelu, motelu apod.;

- v prostředí pro přípravu snídaně.

Jiné použití spotřebiče mimo domácnosti nebo na jiné než běžné použití, jako je komerční využití profesionály, není zahrnuto ve výše uvedeném popisu použití.

Pokud se spotřebič používá nesprávně, může se zkrátit jeho životnost a uživatel může ztratit právo na záruku.

Jakékoliv poškození spotřebiče nebo jiná poškození a ztráty vyplývající z nesprávného použití spotřebiče jako domácího spotřebiče (i když se nachází v domácnosti) není výrobcem akceptováno.



**OBSAH :**

Úvod

Všeobecné pokyny při  
převzetí výrobku

Záruka

Pokyny pro bezpečné  
používání pračky

Technické údaje

Instalace

Popis ovládacího panelu

Tabulka programů

Volba programů

Zásobník pracích prostředků

Prádlo

Praní

Čištění a běžná údržba

Než zavoláte odborný servis

**ROZDZIAŁ  
РОЗДІЛ  
ΚΑΡΙΤΟΛΑ  
POGLAVJE  
CHAPTER**

**1**

**2**

**3**

**4**

**5**

**6**

**7**

**8**

**9**

**10**

**11**

**12**

**13**

## KAPITOLA 1

## VŠEOBECNÉ POKYNY PŘI PŘEVZETÍ VÝROBKU.

Při dodání a převzetí výrobku zkontrolujte pečlivě, zda bylo dodáno následující standardní příslušenství:

A) NÁVOD K OBSLUZE

B) SEZNAM S ADRESAMI  
ODBORNÝCH  
SERVISNÍCH  
STŘEDISEK

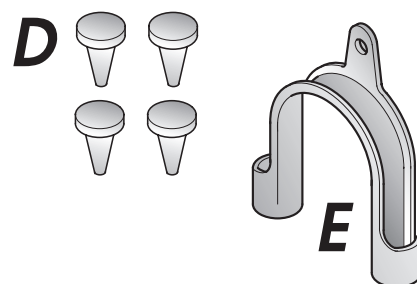
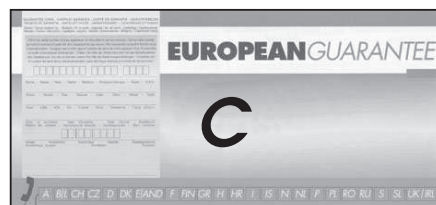
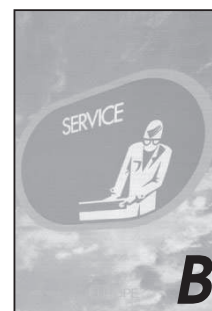
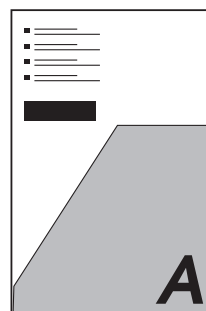
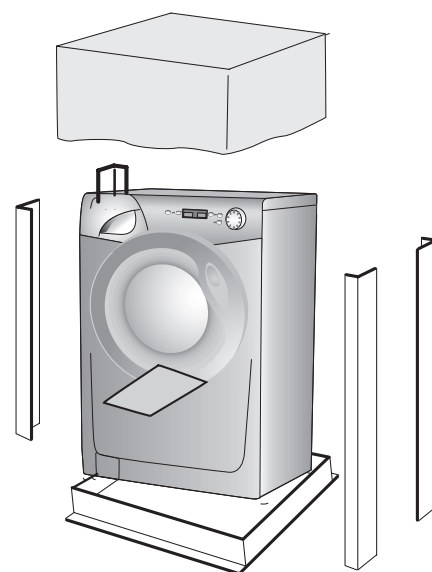
C) ZÁRUČNÍ LIST

D) KRYCÍ ZÁTKA

E) DRŽÁK ODTOKOVÉ  
HADICE, TVARU "U"

**Z PRAKTICKÝCH  
DŮVODŮ PŘÍSLUŠENSTVÍ  
UCHOVÁVEJTE NA  
BEZPEČNÉM MÍSTĚ.**

Při převzetí vybalenou pračku pečlivě zkontrolujte, zda nebyla během přepravy jakkoliv poškozena. Pokud ano, reklamujte škody u Vašeho prodejce.



## KAPITOLA 2

### ZÁRUKA

Pro poskytnutí kvalitního záručního a pozáručního servisu uschovejte všechny doklady o koupi a případných opravách výrobku . Doporučujeme Vám po dobu záruční doby uchovat původní obaly k výrobku. Než budete kontaktovat servisní středisko, pečlivě prostudujte záruční podmínky v záručním listě. Obracejte se pouze na autorizovaná servisní střediska.

## KAPITOLA 3

POKYNY PRO  
BEZPEČNÉ  
POUŽÍVÁNÍ PRAČKYPOZOR! NÍŽE UVEDENÉ  
POKYNY PLATÍ PRO  
JAKÝKOLIV DRUH  
ČISTĚNÍ A ÚDRŽBY

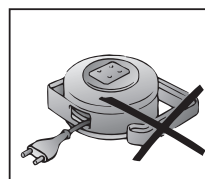
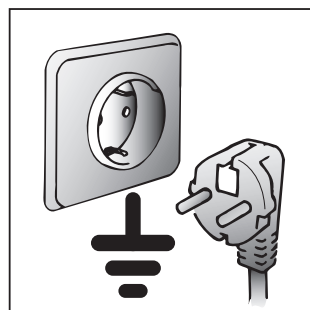
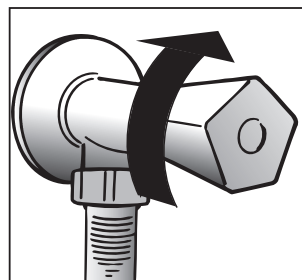
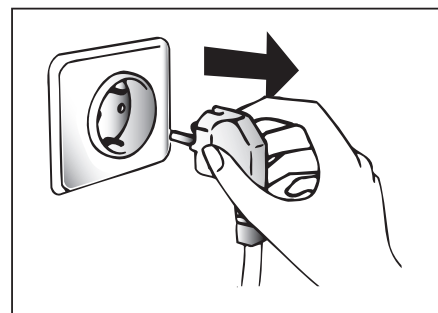
- Vytáhněte vidlici el. šňůry ze zásuvky el. sítě
- Uzavřete kohout přívodu vody
- Všechny el. spotřebiče zn. Candy jsou uemněny. Zajistěte, aby napájecí el. síť umožňovala ochranu uzemněním. V případě pochybnosti nechte prověřit pracovníkem odborné firmy.

**CE** Spotřebič odpovídá evropským směrnici 73/23/CEE (Bezpečnostní směrnice – nízké napětí) a 89/336/CEE (Směrnice pro elektromagnetickou kompatibilitu), které byli nahrazené směrnicemi 2006/95/CE a 2004/108/CE a jejich pozdějšími změnami.

- Nedotýkejte se pračky mokřýma či vlhkýma rukama nebo nohama
- Nepoužívejte pračku jste-li bosí.
- Nejvyšší pozornost věnujte používání různých adaptérů, rozdvojek a prodlužovacích šňůr v místnostech jako jsou koupelny nebo v místnostech se sprchou. **Je-li to možné, vyhněte se jejich používání vůbec.**

**UPOZORNĚNÍ:  
BĚHEM CYKLU PRANÍ  
MŮŽE VODA  
DOSÁHNOUT TEPLoty  
AŽ 90°C**

- Před otevřením pračky se ujistěte, že v bubnu není žádná voda



● Nepoužívejte adaptéry nebo vícenásobné zásuvky.

● Tento spotřebič není určen pro použití osobami (včetně dětí) s omezenými fyzickými, sensorickými nebo mentálními schopnostmi, nebo bez zkušeností a znalostí spotřebiče, pouze pokud nejsou pod dohledem nebo poučené osobou odpovědnou za jejich bezpečnost.

Zabraňte dětem, aby se hrály se spotřebičem.

● Při odpojování ze sítě neťahajte pouze za síťovou šňůru, ale vytáhněte zástrčku ze zásuvky

● Nenechávejte přístroj vystaven atmosférickým vlivům (déšť, slunce atd.)

● Při přemístování přístroje jej nezvedejte za ovládací voliče nebo zásuvku na prášek.

● Při převozu neopírejte pračku dvířky o vozík.

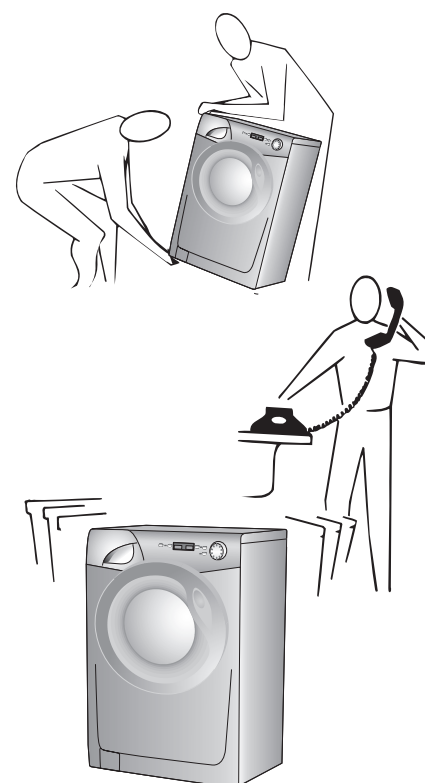
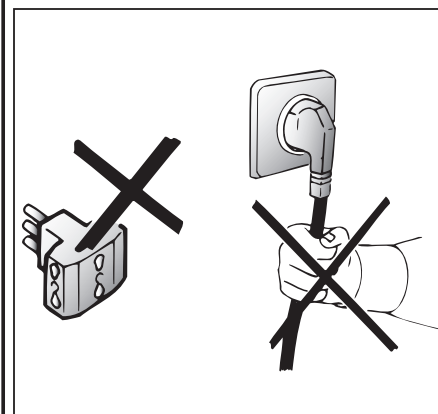
### Důležité!

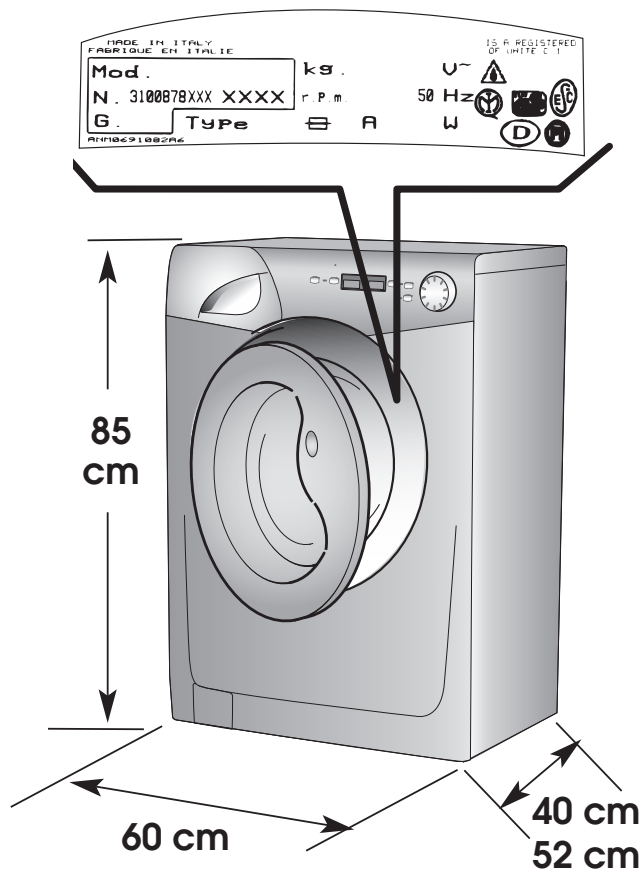
Pokud umístíte přístroj na koberec, zkontrolujte, zda nejsou ohroženy ventily ve spodní části pračky.

● Přístroj zvedejte v páru podle obr.

● V případě poruchy nebo nesprávné činnosti vypněte pračku, uzavřete přívod vody a neodborně s přístrojem nemanipulujte. Kontaktujte Servisní centrum Candy a žádejte originální náhradní díly. Nedodržení těchto podmínek by mohlo ohrozit bezpečný provoz spotřebiče.

● Pokud by došlo k poškození přívodní šňůry, musí být nahrazena jinou originální dodávanou servisními centry Candy.





TECHNICKÉ ÚDAJE		40	40	52
		cm	cm	cm
MAX. HMOTNOST SUCHÉHO PRÁDLA	kg	6	7	8
MAX. PŘÍKON	W	1500		
JISTĚNÍ	A	10		
OTÁČKY PŘI ODSŤŘEDĚNÍ (ot./min.)		VIZ ŠTÍTEK SE ZÁKLADNÍMI ÚDAJI		
TLAK VODY	MPa	min. 0,05 max. 0,8		
NAPÁJECÍ NAPĚTÍ	V	220-240		



## KAPITOLA 5

## UVEDENÍ DO PROVOZU INSTALACE

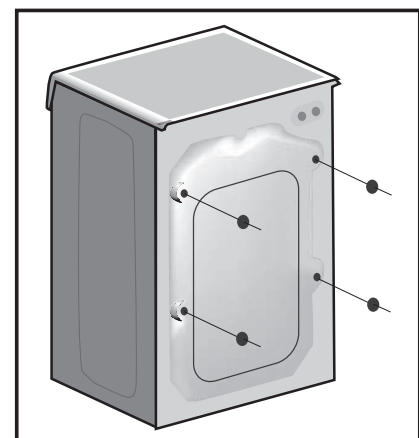
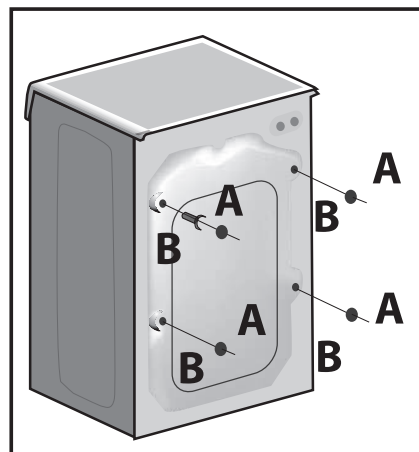
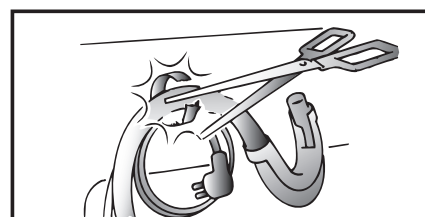
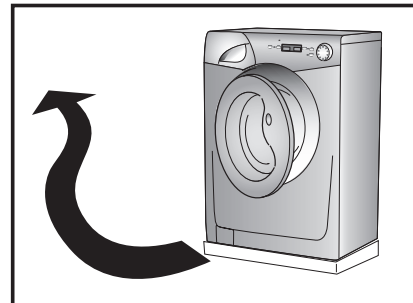
Odstraňte ochrannou podložku z pěnového polystyrénu (součást obalu) a pračku umístěte nedaleko místa trvalého používání.

Odstříhnete pásku, která drží hadici a dejte pozor abyste nepoškodili hadici a elektrický kabel.

Odšroubujte 4 šrouby (A) na zadní straně a odstraňte 4 distanční vložky.

Uzavřete 4 otvory použitím 4 krytek které jsou uloženy v sáčku s návodem k použití.

**POZOR:**  
ODSTRAŇTE ZBYTKY  
OBALU Z DOŠAHU DĚTÍ,  
MOHLY BY BÝT  
ZDROJEM NEBEZPEČÍ.



**CZ**

Upevněte ke dnu pračky přiložený protihlukový štít z vlnitého materiálu podle obrázku.

Hadici přívodu vody připevněte k vodovodnímu kohoutu koncem s pojistným ventilem (Water stop system).

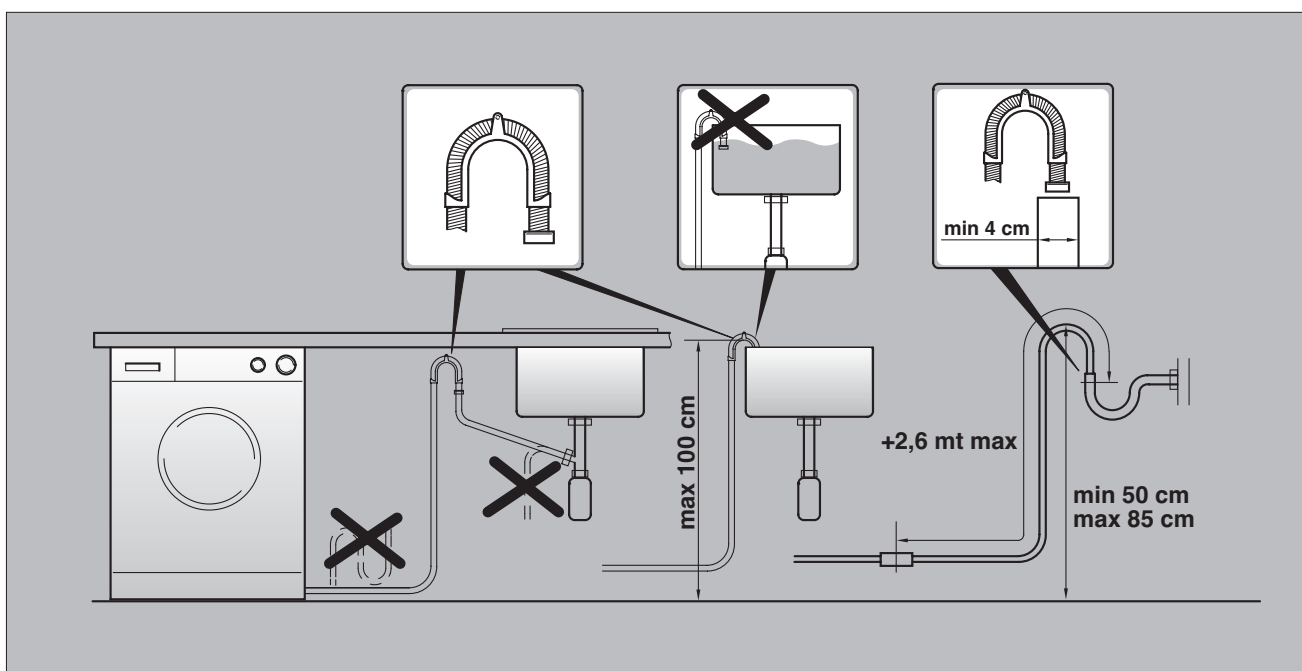
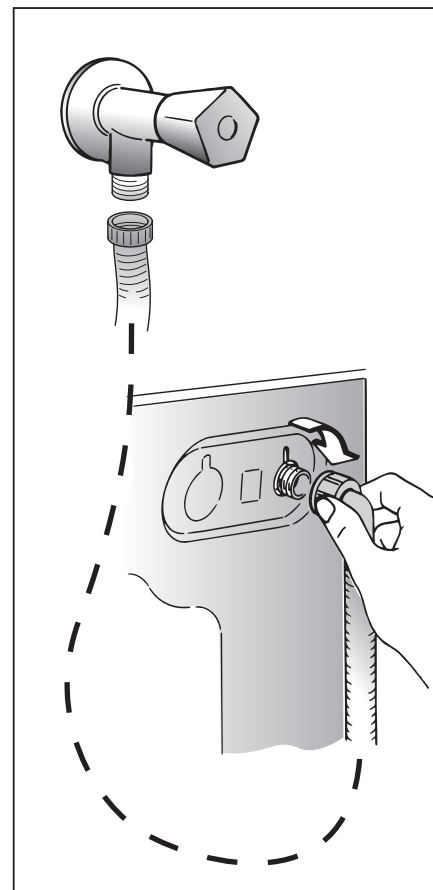
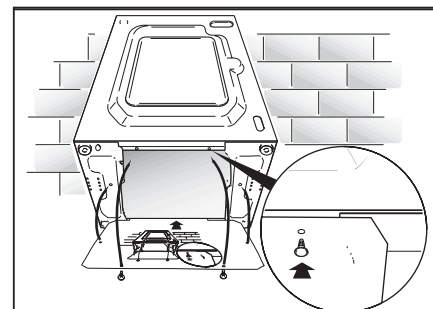
Spotřebič musí být připojen k přívodu vody novou hadicí, která je součástí vybavy spotřebiče. Staré hadice nesmějí být znovu používány.

**DŮLEŽITÉ:  
V TÉTO FÁZI NEPOUŠTĚJTE  
VODU.**

Opřete konec odtokové hadice o vanu a dbejte na to, aby na hadici nevznikly zlomy nebo ohnutí. Odtoková hadice má být umístěna ve výšce min. 50 cm.

Je lepší použijete-li pevného odpadu o větším průměru, než je průměr odtokové hadice, tím umožníte průchod vzduchu. Pokud je potřeba, použijte pevný U-držák k upevnění hadice.

Případné prodloužení odtokové hadice může zavinit poruchy v chodu odtokového čerpadla a filtru, zejména v případě, je-li delší než 1 m.



**CZ**

Umístěte pračku do roviny pomocí 4 nastavitelných nožiček:

- a) Otáčejte maticí šroubu po směru hod. ručiček a pak můžete přizpůsobit výšku nožičky.
- b) Otáčením snižujte nebo zdvihejte nožičku, dokud perfektně nepřilne k podlaze.
- c) Upevněte polohu nožičky otočením matice šroubu proti směru hod. ručiček.

Zkontrolujte, že volič programů je v poloze OFF a dvířka pračky jsou zavřená.

Zapojte zástrčku do sítě.

**UPOZORNĚNÍ:**

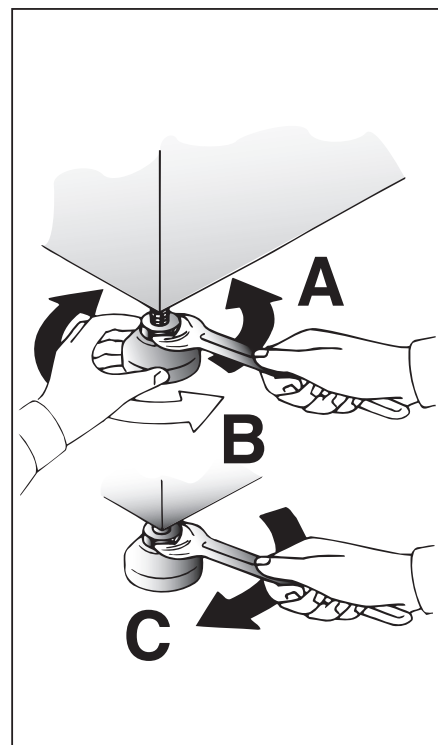
V případě potřeby výměny přívodního kabelu připojte vodiče v souladu s následujícími barvami/kódy:

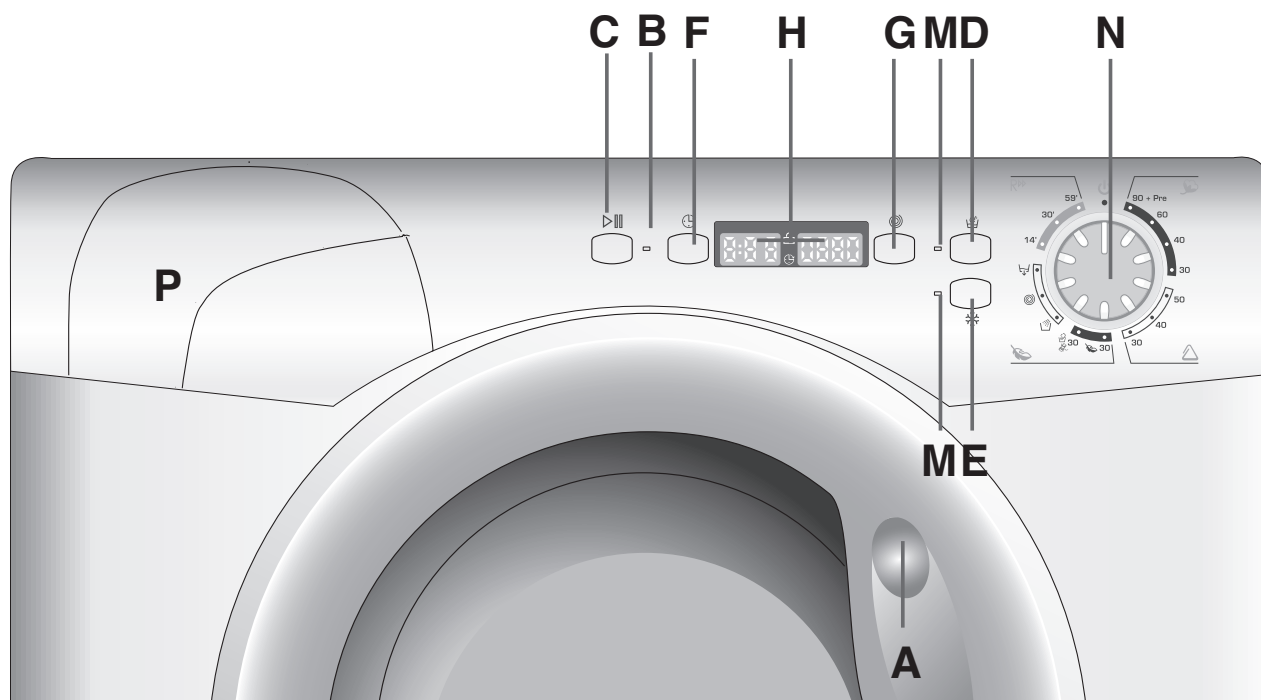
**MODRÝ** - NEUTRÁLNÍ (N)

**HNĚDÝ** - ŽIVÝ (L)

**ŽLUTO-ZELENÝ** - UZEMNĚNÍ (  )

Po instalaci spotřebiče se ujistěte, že spotřebič je umístěn tak, aby byla snadno přístupná zásuvka.





## OVLÁDACÍ PRVKY

**Držadlo otevření dvířek**

**Kontrolka „začátek programu“**

**Tlačítko “Start”**

**Tlačítko Aquaplus**

**Tlačítko studené Praní**

**Tlačítko Odloženého Startu**

**Tlačítko Volba Odstředění**

**Displej Digit**

**Kontrolky Tlačítek**

**Volič programů s OFF**

**Zásobník pracích prostředků**

A

B

C

D

E

F

G

H

M

N

P

## POPIŠ OVLÁDACÍCH PRVKŮ

### DRŽADLO OTEVŘENÍ DVÍŘEK

K otevření dvířek stiskněte pojistku umístěnou na vnitřní straně držadla.

**POZOR:**  
SPECIÁLNÍ POJISTKA  
ZABRAŇUJE OTEVŘENÍ  
DVÍŘEK PRAČKY IHNED  
PO SKONČENÍ PRÁNÍ.  
JAKMILE SKONČÍ  
ŽDÍMÁNÍ, VYČEKTE 2  
MINUTY A POTOM  
TEPRVE DVÍŘKA  
OTEVŘETE.

### KONTROLKA „ZAČÁTEK PROGRAMU“

Tato kontrolka se rozsvítí po stisknutí tlačítka START.

**A**

**2 min.**



**B**

## POPIŠ OVLÁDACÍCH PRVKŮ

### **DRŽADLO OTEVŘENÍ DVÍŘEK**

K otevření dvířek stiskněte pojistku umístěnou na vnitřní straně držadla.

**POZOR:**  
**SPECIÁLNÍ POJISTKA**  
**ZABRAŇUJE OTEVŘENÍ**  
**DVÍŘEK PRAČKY IHNEĎ**  
**PO SKONČENÍ PRANÍ.**  
**JAKMILE SKONČÍ**  
**ŽDÍMÁNÍ, VYČKEJTE 2**  
**MINUTY A POTOM**  
**TEPRVE DVÍŘKA**  
**OTEVŘETE.**

### **KONTROLKA „ZAČÁTEK PROGRAMU“**

Tato kontrolka se rozsvítí po stisknutí tlačítka START.



## **TLAČÍTKO START**

Stisknutím tohoto tlačítka dojde ke spuštění programu nastaveného na voliči programů.

**POZN.: PO SPUŠTĚNÍ PRAČKY TLAČÍTKEM START JE NUTNÉ VYČKAT NĚKOLIK VTEŘIN, NEŽ JE PRAČKA UVEDENA DO CHODU.**

## **ZMĚNA NASTAVENÍ PROGRAMU PO SPUŠTĚNÍ (PAUSA)**

Po spuštění programu lze změnit pouze ta nastavení a funkce, které se volí pomocí tlačítek funkcí.

Stiskněte tlačítko

„START/PAUSA“ přibližně na 2 sekundy: během přestávky v pracím programu kontrolky tlačítek pro volbu požadovaných funkcí a tlačítek zbývajících času blikají. Pokud si přejete aby program pokračoval, stiskněte tlačítko „START/PAUSA“ ještě jednou.

Pokud si přejete vyjmout či přidat prádlo během praní, a vyčkejte DVĚ minuty, dokud bezpečnostní zařízení neuvolní dvířka pračky.

Po vložení či vyjmutí prádla, opětovném uzavření dvířek pračky a stisknutí tlačítka START, bude pračka pokračovat v pracím cyklu od stejného místa, ve kterém byl cyklus přerušen.

## **ZRUŠENÍ NASTAVENÉHO PROGRAMU**

Abyste zrušili program, dejte ovladač programů do polohy OFF.

Zvolte jiný program.

Ovladač programů dejte zpět do polohy OFF.

C



**Tlačítka funkcí musí být navolena před stisknutím tlačítka start.**

### TLAČÍTKO "AQUAPLUS"

Díky novému systému Sensor System je možné pomocí tlačítka provést nový speciální cyklus praní, který je vhodný při praní odolných a směsných tkanin a který pečuje o vlákna a jemnou pokožku toho, kdo je nosí. Použití mnohem většího množství vody a nová kombinace cyklů otáčení bubnu s napouštěním a vypouštěním vody umožňuje dosáhnout dokonale čistého a vymáchaného prádla. Množství vody při praní je nyní vyšší, aby se prací prášek opravdu úplně rozpustil a zaručil tak perfektní účinek praní. Větší množství vody je nyní používáno i v okamžiku máchání tak, aby se odstranily veškeré stopy pracího prostředku z vláken. Tato funkce byla vytvořena speciálně pro osoby s jemnou a citlivou pokožkou, kterým může i minimální zbytek pracího prášku způsobit podráždění nebo alergii. Doporučujeme, abyste tuto funkci používali i při praní dětského oblečení, praní jemného prádla obecně nebo při praní froté prádla, protože vlákna froté mají větší tendenci zachycovat prací prášek. Pro zajištění nejlepších výkonů při praní je tato funkce vždy aktivní u programů Jemné prádlo a Vlna/Ruční praní.

D







## STUDENÉ PRANÍ

Stisknutím tohoto tlačítka je možno změnit každý program na studené prání beze změny ostatních vlastností (kvalita vody, rychlost otáček, čas atd). Závěsy, malé koberce, ručně vyráběné jemné tkaniny, citlivá barevná oblečení, můžete bezpečně vyprat díky tomuto zařízení.

E



## TLAČÍTKO „ODLOŽENÝ START“

Toto tlačítko umožňuje odložit spuštění pracího programu maximálně o 24 hodin. Pokud si přejete odložit spuštění programu, postupujte následujícím způsobem: Zvolte požadovaný program. Stiskněte tlačítko jednou, abyste jej aktivovali (na displeji se objeví h00). Opětovným stisknutím nastavte odložení o 1 hodinu (na displeji se objeví h01). Každým dalším stisknutím se odložení prodlouží o 1 hodinu až po h24. V případě dalšího stisknutí se odložený start zruší.

Stisknutím tlačítka „START/PAUSA“ (kontrolka na displeji začne blikat) potvrdíte spuštění počítání nastaveného času. Po jeho uplynutí se program automaticky spustí.

Odložený start je možné zrušit následovně: Stiskněte tlačítko na 5 sekund, dokud se na displeji nezobrazí parametry zvoleného programu.

Stisknutím tlačítka „START/PAUSA“ můžete teď spustit předtím zvolený program. Pokud chcete celý proces zrušit, nastavte ovladač programů do polohy OFF a následně zvolte jiný program.

F





## TLAČÍTKO VOLBA ODSŤŘEDĚNÍ

Fáze odstředování je velmi důležitá pro přípravu dobrého usušení. Váš model je vybaven tak, aby byl schopen vyhovět všem Vaším potřebám.

Stisknutím tohoto tlačítka lze omezovat maximální rychlost odstředování, kterou je možné použít pro zvolený program, až do úplného vyřazení odstředování.

Pro nové spuštění odstředování stačí znovu stisknout tlačítko a nastavit ho až na požadovanou rychlost.

**Pro ochranu tkanin není možné nastavit rychlost vyšší, než je rychlost, která se automaticky stanovuje v okamžiku zvolení programu.**

Rychlost odstředování je možné změnit kdykoli, spotřebič nemusí být v režimu PAUSA.

**POZNÁMKA:**  
PRAČKA JE VYBAVENA SPECIÁLNÍM ELEKTRONICKÝM ZAŘÍZENÍM, KTERÉ CHRÁNÍ PŘED NADMĚRNÝMI VIBRACEMI A HLUKEM BĚHEM ODSŤŘED'OVÁNÍ, POKUD ŠPATNÝM ROZLOŽENÍM PRÁDLA DOJDE V BUBNU K NEVYVÁŽENOSTI NÁPLNĚ. PRODLOUŽÍ SE TAK ŽIVOTNOST PRAČKY.



## DISPLEJ „DIGIT“

Signalizační systém displeje neustále informuje o činnosti pračky:

### 1) OTÁČKY Odstředování

Po zvolení pracího programu se na displeji objeví maximální povolená rychlost odstředování pro daný program. Každým dalším stisknutím tlačítka odstředování se rychlost sníží o 100 g/m. Nejnižší povolená rychlost je 400 ot/min. Odstředování je možné zrušit opětovným stisknutím tlačítka na volbu odstředování.

### 2) KONTROLKA „ODLOŽENÝ START“

Tato kontrolka svítí tehdy, když je nastavené posunutí spuštění pracího programu.

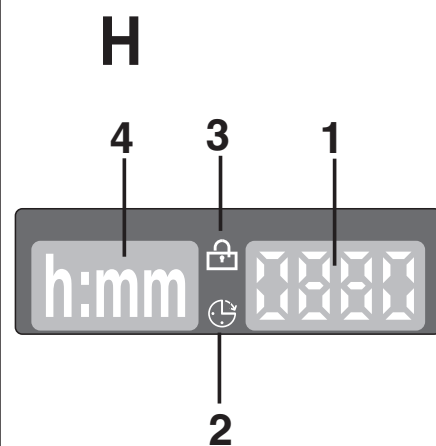
### 3) KONTROLKA ZAMČENÁ DVÍŘKA

Kontrolka svítí, pokud jsou dvířka správně zavřená a pračka je zapnutá. Po stisknutí tlačítka START/PAUSA nejdříve kontrolka bliká, po chvíli se rozsvítí trvale a svítí až do konce praní.

**V případě, že dvířka nebyla zavřená správně, kontrolka bude nadále blikat.**

Speciální bezpečnostní zařízení zabraňuje, aby se dvířka mohla otevřít okamžitě po končení pracího cyklu.

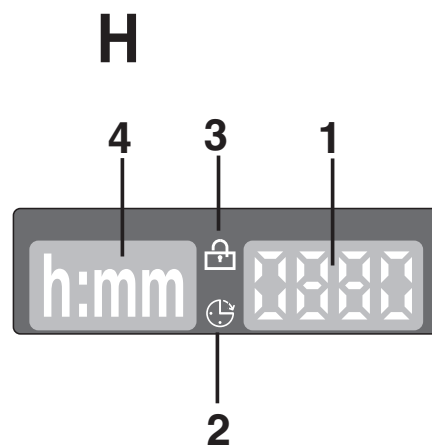
Počkejte 2 minuty, až kontrolka zhasne, pak vypněte pračku nastavením voliče programů do vypnuté polohy OFF.



#### 4) DÉLKA CYKLU

V momentu zvolení pracího programu se automaticky zobrazí délka cyklu, která se může měnit v závislosti od jednotlivých zvolených funkcí.

Na základě standardní náplně spotřebič propočítá délku prání, která se v průběhu pracího cyklu upraví podle objemu a složení náplně.



CZ

## KONTROLKY TLAČÍTEK

Tyto kontrolky se rozsvítí tehdy, když stisknete příslušná tlačítka.

Pokud zvolíte funkci, kterou není možné kombinovat s nastaveným programem, příslušná kontrolka bude nejdříve blikat a poté zhasne.

## VOLIČ PROGRAMŮ S OFF

**OTOČENÍM OVLADAČE PROGRAMŮ SE DISPLEJ ROZSVÍTÍ A ZOBRAZÍ SE PARAMETRY ZVOLENÉHO PROGRAMU.**

**NA KONCI CYKLU NEBO PO NEČINNOSTI Z DŮVODU ENERGETICKÉ ÚSPORY POKLESNE INTENZITA SVÍTIVOSTI DISPLEJE.**

**UPOZORNĚNÍ: PRAČKU VYPNETE OTOČENÍM OVLADAČE PROGRAMŮ DO POLOHY „OFF“.**

Stiskněte tlačítko "**Start/Pausa**" a spusťte cyklus praní.

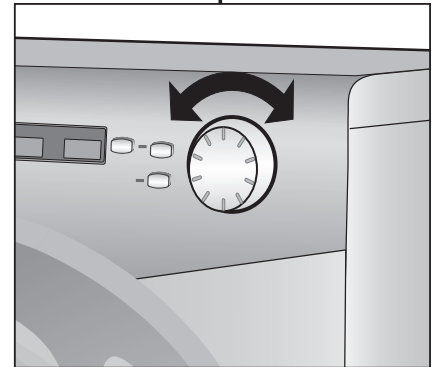
Prací cyklus probíhá s voličem programů nastaveným na určitém programu, a to až do konce praní.








Po ukončení cyklu vypněte pračku nastavením voliče programu do polohy "OFF".

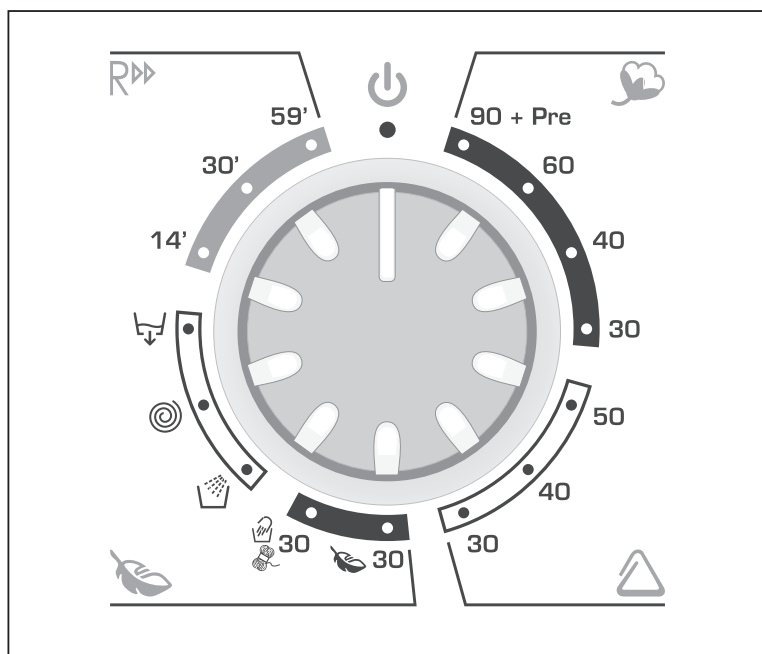
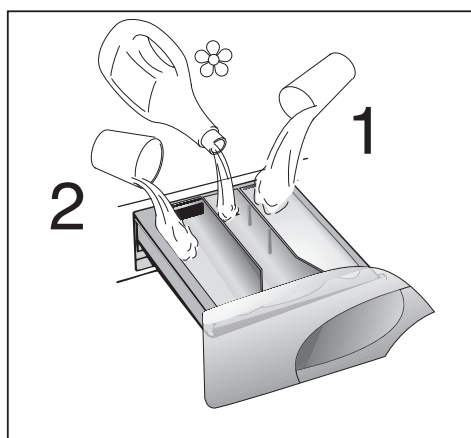
**POZNÁMKA:  
VOLIČ PROGRAMŮ MUSÍ BÝT PO UKONČENÍ PRANÍ VŽDY PŘESTAVEN DO POLOHY OFF, TEPRVE PAK MŮŽETE ZVOLIT NOVÝ PROGRAM.**

M

N



PROGRAM PRO	VOLBA UKAZATELE VOLIČE PROGRAMŮ NA:	MAX. NÁPLŇ kg*	VOLBA TEPLoty °C	NÁSYPKA PRACÍCH PROSTŘEDKŮ		
				2		1
<i>Odolné tkaniny</i> <i>Bavlna, len</i>	Bílé tkaniny s předpírkou <b>90 + Pre</b>	6 7 8	90°	●	●	●
<i>Bavlna, směsné</i>	Barevné odolné tkaniny <b>60 **</b>	6 7 8	60°	●	●	
	Barevné odolné tkaniny <b>40 **</b>	6 7 8	40°	●	●	
	Jemné barevné tkaniny <b>30</b>	6 7 8	30°	●	●	
<i>Směsné a syntetické tkaniny</i> <i>Syntetické tkaniny (silon, perlon), směsná bavlna</i>	Barevné odolné tkaniny s předpírkou <b>50</b>	3 3,5 4	50°	●	●	
	Jemné barevné tkaniny <b>40</b>	3 3,5 4	40°	●	●	
<i>Směsné, jemné syntetické</i>	Košile  <b>30</b>	3 3,5 4	30°	●	●	
<i>Velmi jemné tkaniny</i>	Jemné tkaniny  <b>30</b>	2 2 2,5	30°	●	●	
	Vlna určená k praní v pračce Ruční praní  <b>30</b>	1 1 2	30°	●	●	
<b>Speciální programy</b>	Máchání 	- - -	-		●	
	Intenzivní odstředění 	- - -	-			
	Pouhé vypuštění vody 	- - -	-			
	Odolné tkaniny/ Směsné a syntetické tkaniny <b>14'</b>	1 1 1,5	30°	●	●	
	Odolné tkaniny/ Směsné a syntetické tkaniny <b>30'</b>	2 2 2,5	30°	●	●	
	Odolné tkaniny <b>59'</b>	3 3 3	40°	●	●	



Prosím, přečtěte si tyto poznámky:

\* Maximální obsah náplně suchého prádla se mění podle modelu, který jste zakoupili (viz štítek se základními údaji).

\*\* TESTOVÁNÍ PROGRAMŮ NA BAVLNU DLE (EU) č. 1015/2010 a č. 1061/2010.  
PROGRAM BAVLNA při teplotě 60°C  
PROGRAM BAVLNA při teplotě 40°C

Tyto programy jsou vhodné pro praní běžně znečištěného bavlněného prádla a jsou nejúčinnější s ohledem na kombinovanou spotřebu vody a energie pro praní bavlny.

Tyto programy byly vytvořeny v souladu s popisky teplot praní na oblečení a skutečná teplota vody může být mírně odlišná od té deklarované v cyklu.

Rychlost otáčení bubnu při odstřežování lze rovněž snížit na jakoukoliv hodnotu doporučenou na etiketě prádla nebo tkaniny. Pro jemné prádlo lze odstřed'ování zcela vyloučit.

## KAPITOLA 8

### VOLBA PROGRAMŮ

Pro různé typy tkaniny s různým stupněm zašpinění má pračka 4 okruhy programů rozdělených podle druhu praní, teploty a doby praní (viz tabulka programů).

#### 1. ODOLNÉ TKANINY

Tyto programy byly navrženy tak, aby se dosáhlo nejlepších výsledků praní a máchání. Krátké odstředivání zařazené po každém máchání zajišťuje dokonalé vymáchání prádla. Závěrečné odstředivání zajišťuje vyšší účinnost při odstraňování vody z prádla.

#### 2. SMĚSNÉ A SYNTETICKÉ TKANINY

U hlavního praní je dosahováno nejlepších výsledků díky proměnlivým rytmickým otáčkám pracího bubnu a výšce hladiny napouštěné vody. Jemné odstředivání zamezí nadměrnému pomačkání prádla.

#### 3. VELMI JEMNÉ TKANINY

Jedná se o zcela nový kompletní program praní, s cyklem, který sám reguluje aktivnost a pauzu programu, uzpůsoben především pro praní velmi jemných tkanin. Praní a máchání budou provedeny s velkým množstvím vody k dosažení nejlepších výsledků.

#### PROGRAM VLNA & RUČNÍ PRANÍ

Tento program provádí prací cyklus pro jemné tkaniny, určený k praní "Vlny, kterou lze prát v pračce" nebo pro textil, určený výlučně k ručnímu praní. Program dosáhne teploty 30°C a končí třemi mácháními a jemným odstředěním.





#### 4. Speciální programy

##### **SPECIÁLNÍ PROGRAM “MÁCHÁNÍ”**

Tento program provádí 3 máchání prádla s průběžným odstředováním (které lze případně snížit nebo zrušit pomocí příslušného tlačítka).

Používá se pro máchání všech typů tkanin, např. i po praní v ruce.

##### **SPECIÁLNÍ PROGRAM “INTENZIVNÍ ODSTŘEDĚNÍ”**

Tento program provádí odstředování při maximální rychlosti (kterou lze případně snížit nebo zrušit pomocí příslušného tlačítka).

##### **POUZE VYPOUŠTĚNÍ**

Program vypouštění provede vypouštění vody.



**KAŽDODENNÍ PRANÍ NA 30 °C -  
14' RYCHLÝ CYKLUS**

Kompletní cyklus praní (praní, máchání, odstředování) je schopen vyprat za přibližně 14 minut:

Maximální dávka až do 1/1,5 kg;

Jemně znečištěné prádlo (bavlna a směsné)

U tohoto programu, aby se zabránilo zbytečnému plýtvání, doporučujeme používat pouze 20 % z běžně používaného pracího prostředku.

**KAŽDODENNÍ PRANÍ NA 30 °C -  
30' RYCHLÝ CYKLUS**

Kompletní cyklus praní (praní, máchání, odstředění) je schopen vyprat za přibližně 30 minut:

maximální dávka až do 2/2,5 kg;

jemně znečištěné prádlo (bavlna a směsné)

U tohoto programu, aby se zabránilo nadbytečnému plýtvání, doporučujeme používat pouze 20 % z běžně používaného pracího prostředku.

**PRANÍ 59'**

Tento program byl navržen tak, aby poskytl maximální kvalitu praní s velkou výhodou, která spočívá ve výrazném zkrácení doby praní.

Prací cyklus pere při teplotě 40°C s maximální náplní 3 kg; končící 2 procesy máchání a odstředování při vysoké rychlosti.

**14'****30'****59'**

## KAPITOLA 9

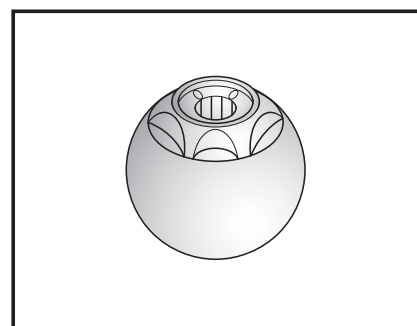
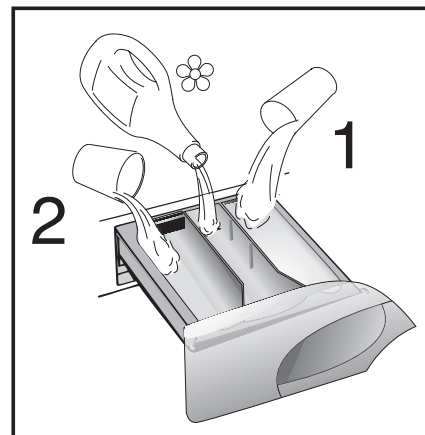
ZÁSOBNÍK PRACÍCH  
PROSTŘEDKŮ

Zásobník na prací prostředky je rozdělen do 3 částí:

- Část je označen "1" a slouží pro prací prostředky určené pro předpírku.
- Část je označena "☼", slouží pro speciální přísady, změkčovačla, různá parfémovaná máchadla, atd.....
- Část je označena "2" a slouží pro prací prostředky hlavního praní.

**DŮLEŽITÉ:**  
PAMATUJTE, ŽE NĚKTERÉ PRACÍ PRAŠKY SE ŠPATNĚ ODSTRANUJÍ (ROZPOUŠTĚJÍ). V TAKOVĚM PŘÍPADĚ DOPORUČUJEME POUŽITÍ SPECIÁLNÍCH NÁDOBEK A JEJICH VLOŽENÍ DO PRACÍHO BUBNU.

**DŮLEŽITÉ:**  
ČÁST JE OZNAČENA "☼" MŮŽETE PLNIT POUZE TEKUTÝMI PROSTŘEDKY. PRAČKA JE PŘEDURČENA K AUTOMATICKÉMU ODČERPÁVÁNÍ PŘÍSADE BĚHEM POSLEDNÍHO MÁCHÁNÍ VE VŠECH CYKLECH PRANÍ.



## KAPITOLA 10

## PRÁDLO

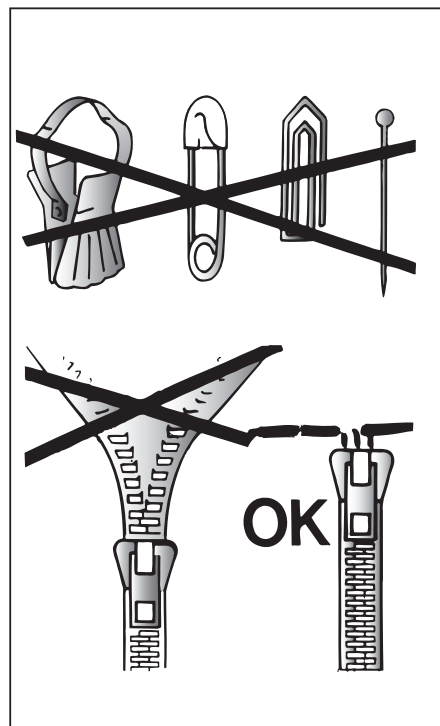
**DŮLEŽITÉ:**

Při praní těžkých pokrývek, přehozů nebo jiných těžkých předmětů doporučujeme nepoužívat odstředění.

Pokud mají být v pračce prány vlněné obleky nebo jiné předměty z vlny, musí mít označení "Machine Washable" (možno prát v pračce).

**DŮLEŽITÉ:****Při třídění prádla:**

- zjistěte, zda v něm nejsou kovové předměty (žabky, spínací špendlíky, špendlíky, kancelářské sponky, mince apod.)
- zjistěte, zda povlaky polštářů, zipy a háčky na oblečení jsou zapnuté
- ze záclon odstraňte žabky
- věnujte pozornost štítkům na oblečení
- pokud najdete zaschlé skvrny na oblečení, měly by být odstraněny speciálním prostředkem (doporučeným na štítku).



**KAPITOLA 11****UŽITEČNÉ RADY  
PRO UŽIVATELE**

Při používání vašeho spotřebiče dbejte zásad ochrany životního prostředí a ekonomického provozu.

**MAXIMALIZUJTE VELKOST  
NÁPLNĚ**

Nejlepších výsledků při využití elektrické energie, vody, pracích prostředků i času dosáhnete tím, že budete využívat maximální doporučené dávky pro praní jednotlivých druhů prádla. Až 50% energie ušetříte, když vyperete jednu plnou dávku prádla místo dvou polovičních náplní.

**POTŘEBUJETE VŽDY  
PŘEDEPRANÍ PRÁDLA ?**

Pouze pro silně zašpiněné prádlo !  
Pokud nebudete používat předepraní u mírně nebo středně zašpiněného prádla, ušetříte mezi 5 až 15% pracích prostředků, času, vody a elektrické energie.

**JE PRANÍ NA 90°C NEZBYTNÉ ?**

Jestliže skvrny na prádle předem odstraníte vhodným předprácím prostředkem nebo odstraňovačem skvrn, není nutné prát při 90°C. Při pracím programu na 60°C ušetříte až 50% energie.

## PRANÍ

### PROMĚNLIVÁ KAPACITA PRAČKY


Tato pračka automaticky nastaví výšku hladiny napouštěné vody podle druhu a množství prádla. Je tím také možné docílit individuálního postupu praní z hlediska úspory energie. Systém snižuje spotřebu energie a značně zkracuje čas praní.

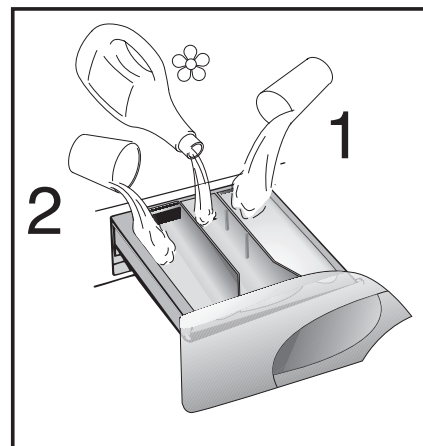
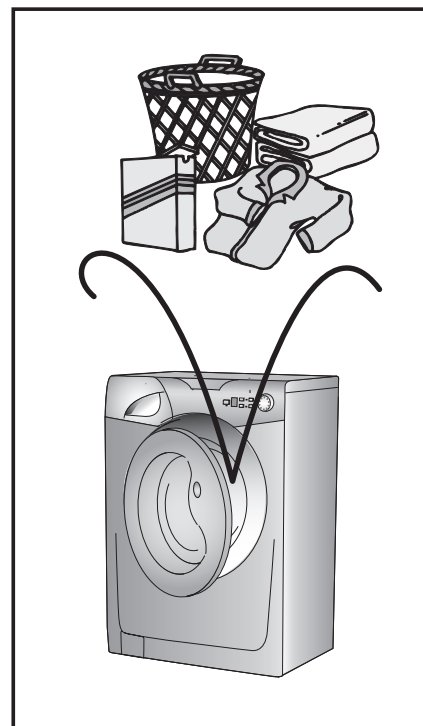
#### PŘÍKLAD:

Pro praní zvláště jemných tkanin byste měli použít speciální síť'ku (sáček).

Předpokládejme, že prádlo se skládá z velmi zašpiněných bavlněných oděvů (zaschlé skvrny by měly být odstraněny speciálními prostředky).

Doporučujeme neprát dohromady dávku prádla pouze z tkanin, které absorbují vodu, dávka v pračce by mohla být po namočení příliš těžká.

- Otevřete zásobník pracích prostředků P.
- Do zásobníku označeného **2** nasypete 120 g prášku
- Do poslední části vlijte cca 50 cm<sup>3</sup> požadované aviváže .
- Zasuňte zásuvku s pracími prostředky P.



- Zkontrolujte, zda máte puätĎnou vodu a zda odtokov hadice je na mstĎ.

### **VOLBA PROGRAMU**

Vbĕr nejvhodnĕjho programu proveĎte podle tabulky program.

- Otoenm vole program aktivujte zvolen program
- Na displeji se zobraz parametry zvolenho programu.

Stisknĕte tlatka pro volbu poadovaných funkc (pokud si to pejete).

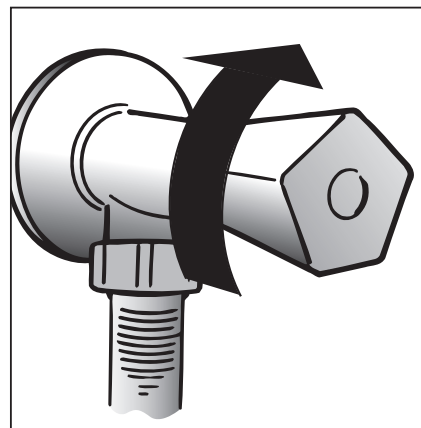
- pak stisknĕte tlatka **START**. Po stisknut tlatka **START** zahj praka prac cyklus.

Prac cyklus probh s volem program nastavenm na uritm programu, a to a do konce pran.

**POZOR:** Pokud by bĕhem chodu praky dolo k vpadku elektrickho proudu, praka je vybaven speciln pamĕt, kter zachov zvolen nastaven a po nvratu elektrickho proudu praka spust program od msta, v nĕm byl peruen.

- Na konci programu se na displeji zobraz npis „End“.
- Pokejte, a zhasne kontrolka zamknutch dvrek (2 minuty od ukonen programu)
- Vypnĕte praku pestavenm vole program do polohy vypnut „OFF“
- Otevete dvka a vyndejte prdlo.
- Uzavete vodovodn kohoutek.

**U VECH TYP PROGRAM SE PODVEJTE DO TABULKY A VYKONEJTEINNOSTI, KTER JSOU ZDE POPSNY.**



## KAPITOLA 12

## ČIŠTĚNÍ A ÚDRŽBA

K čištění zevnějšku pračky nepoužívejte abrazivní prostředky, alkohol a rozpouštědla. Vystačí použít vlhký hadr.

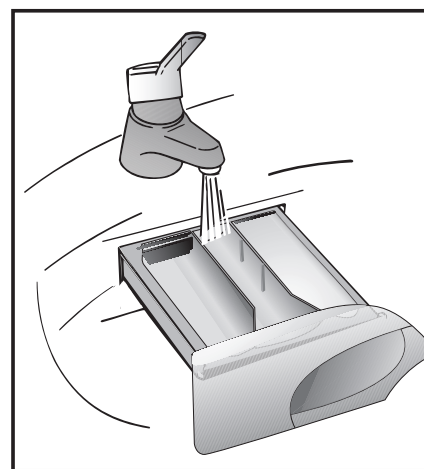
Pračka vyžaduje jen minimální údržbu:

- Čištění zásobníku pracích prostředků.
- Čištění filtru.
- Odpojení při dlouhodobém nepoužívání pračky.

ČIŠTĚNÍ DÁVKOVAČE  
PRACÍCH PROSTŘEDKŮ:

Ačkoli to není nezbytně nutné, doporučujeme občas vyčistit zásobník prášku na praní, bělicích prostředků a aviváže následovně:

- použitím mírné síly vytáhneme celou zásuvku, omyjeme ji vodou, osušíme a nasuneme zpět.





## ČISTĚNÍ FILTRU

Pračka je vybavena speciálním filtrem, který zachycuje větší předměty, které by mohly ucpat odtokovou hadici, např. mince, knoflíky, atd. Ty pak mohou být vyňaty následujícím způsobem:

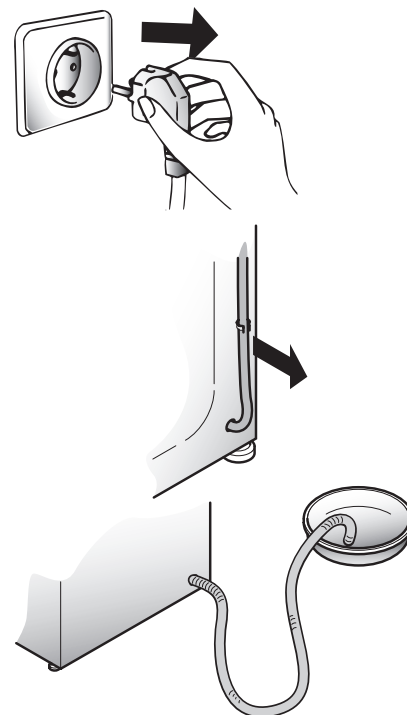
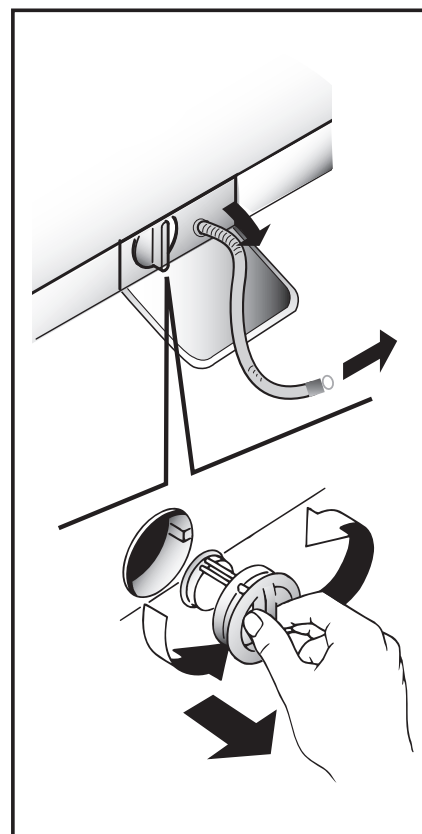
- Otevřete dvířka
- Pouze u některých modelů:  
Vyjměte hadičku, odstraňte uzávěr a zachyťte vodu do nádoby.
- Před odšroubováním filtru se doporučuje položit pod filtr savou látku pro zachycení zbytkové vody která po vyjmutí filtru vyteče.
- Otočte filtr proti směru hodin tak, aby zůstal ve svislé poloze.
- Odejměte jej a očistěte.
- Po vyčištění jej připevněte zpět po směru hodin. Pak postupujte opačně než při demontáži.

## PŘEMÍSTĚNÍ NEBO DLOUHODOBĚ NEPOUŽÍVÁNÍ PRAČKY:

Pokud pračku přemístíte nebo nepoužíváte delší dobu a zejména stojí-li pračka v nevytápěné místnosti, je nutné předem vypustit veškerou vodu z hadic. Příklad musí být odpojen ze sítě a vypnut.

Uvolněte konec odpadové hadice a nechte odtéct všechnu vodu do připravené nádoby. Potom hadici upevněte do původní polohy.

Stejně postupujte i při vypouštění napouštěcí hadice.



## KAPITOLA 13

ZÁVADA	PŘÍČINA	ODSTRANĚNÍ
1. NEFUNGUJE ŽÁDNÝ PROGRAM	zástrčka není v zásuvce	zasuňte zástrčku
	není zapnutý hlavní spínač	zapněte hlavní spínač
	výpadek el. proudu	zkontrolujte
	porucha el. fáze	zkontrolujte
	otevřená dvířka pračky	zavřete dvířka
2. PRAČKA NENAPOUŠTÍ VODU	viz příčina 1	zkontrolovat
	uzavřený přívod vody	otevřít přívod vody
	špatně nastavený programátor	nastavte správně programátor
3. PRAČKA NEVYPOUŠTÍ VODU	ohnutá odtoková hadice	narovnejte odtokovou hadici
	Ucpaný filtr	Zkontrolujte, vyčistěte filtr
4. VODA NA ZĚMI V OKOLÍ PRAČKY	z pračky vytéká pěna	snížit dávku prac. prášku
5. PRAČKA NEODSTŘEDUJE	pračka ještě nevypustila vodu	vyčkejte několik minut, pračka vypustí vodu
	stisknuto tlačítko pro vyloučení odstředění	vypněte tlačítko pro vyloučení odstředění
6. SILNÉ OTŘESY PŘI ŽDÍMÁNÍ	pračka nestojí rovně	nastavit nožičky pračky
	nebyly odstraněny fix. vložky	odstraňte fixační vložky
	prádlo nerovnoměr. rozložené	rozložte rovnoměrně prádlo
7. Na displeji se zobrazuje chyba 0, 1, 5, 7, 8, 9	-	Kontaktujte servisní středisko.
8. Na displeji se zobrazuje chyba 2	Nelze naplnit vodu.	Zkontrolujte, jestli je přívod vody otevřený.
9. Na displeji se zobrazuje chyba 3	Nelze odčerpat vodu.	Zkontrolujte, jestli je odtok vody průchodný. Zkontrolujte, jestli není vypouštěcí hadice zauzlená.
10. Na displeji se zobrazuje chyba 4	Pračka je přeplněná vodou.	Uzavřete přívod vody do pračky. Kontaktujte servisní středisko.

**POZNÁMKA:**

PRAČKA JE VYBAVENA SPECIÁLNÍM ELEKTRONICKÝM ZAŘÍZENÍM, KTERÉ CHRÁNÍ PŘED NADMĚRNÝMI VIBRACEMI A HLUKEM BĚHEM ODSTŘEDOVÁNÍ, POKUD ŠPATNÝM ROZLOŽENÍM PRÁDLA DOJDE V BUBNU K NEVYVÁŽENOSTI NÁPLNĚ. PRODLOUŽÍ SE TAK ŽIVOTNOST PRAČKY.

Pokud závada přetrvává, obraťte se na servisní organizaci. Uved'te vždy typ pračky (najdete jej buď na zadní stěně spotřebiče nebo na záručním listě).

#### Důležité:

1 Použití ekologických bezfosfátových pracích prášků může mít vliv na :

- Odtékající voda po máchání může být chladnější díky přítomnosti zeolitů ve směsi. Neovlivní to účinnost máchání.
- Na závěr praní se na prádle může objevit bílý prášek (zeolity), který však na něm nezůstane a také neovlivní barvu prádla.
- Ve vodě vypouštěné po posledním máchání se může objevit pěna, která neznamena, že by prádlo bylo nedokonale vymácháno.
- Neionizující povrch - aktivní částice, součást pracích prášků, se často odstraňují hůře a někdy se objevují jako zbytky pěny na prádle. Další máchání je neodstraní.

2 Pokud pračka nefunguje a závady uvedené v tabulce nelze odstranit, obraťte se na odborný Candy servis.

Výrobce se omlouvá za případné tiskové chyby v tomto návodě k použití.

Dále si výrobce vyhrazuje právo provést potřebné změny na svých výrobcích, které nemají vliv na jejich základní charakteristiku.



Tento elektrospotřebič je značený podle evropské směrnice 2002/96/CE o odpadech z elektrických a elektronických zařízení (WEEE).

Ujistěte se, že byl tento výrobek zlikvidován správně, pomůžete tím vyhnout se případným negativním následkům na životním prostředí a zdraví, které by mohly nastat v případě chybného zacházení s výrobkem po ukončení jeho životnosti.

Symbol na výrobku znamená, že s tímto spotřebičem nelze zacházet jako s běžným domácím odpadem. Musí být doručen do nejbližšího sběrného místa na recyklaci elektrických a elektronických zařízení.

Likvidace musí být provedena v souladu s platnými předpisy pro životní prostředí týkající se likvidace odpadu.

Podrobnější informace o zacházení, vracení a recyklaci tohoto výrobku dostanete na příslušném úřadu veřejné správy (odbor ekologie a životního prostředí) nebo u vašeho poskytovatele služeb svozu odpadu nebo v obchodě, kde jste výrobek zakoupili.