

SENCOR®

SCT 6011DBMR



User's manual

Návod k obsluze

Návod na obsluhu

Használati útmutató

Instrukcja obsługi

CAR RADIO RECEIVER / MP3 PLAYER

RADIOPŘÍJÍMAČ/MP3 PŘEHRÁVAČ DO AUTA

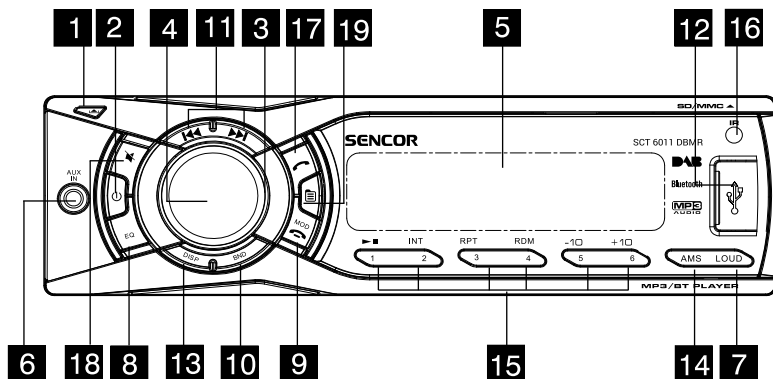
RÁDIOPRJÍMAČ/MP3 PREHRÁVAČ DO AUTA

AUTÓRÁDIÓ/MP3 LEJÁTSZÓ

RADIOODTWARZACZ SAMOCHODOWY Z MP3

EN **CZ** **SK** **HU** **PL**

POPIS OVLÁDACÍHO PANELU



- | | |
|--|---|
| <ol style="list-style-type: none"> 1. Tlačítko uvolnění 2. Tlačítko Power (Napájení) 3. Ovladač Volume (Hlasitost) 4. Nastavení zvukových charakteristik 5. LCD displej 6. AUX IN (Externí vstup) 7. Tlačítko Loud (Hlasitost) 8. Tlačítko EQ (Ekvalizér) 9. Přepínač Mode (Režim)/Tlačítko Hang up (Zavěsit) (AM/FM – DAB – Bluetooth – USB – SD – AUDIO IN) | <ol style="list-style-type: none"> 10. Tlačítko Band (Pásmo) 11. Ladění/Výběr stop 12. Port USB 13. Tlačítko Disp (Displej) 14. Stanice na předvolbách/AMS 15. Tlačítko čísla 16. Snímač dálkového ovládání 17. Tlačítko Telephone (Telefon) 18. Tlačítko Mute (Ztlumení zvuku) 19. Tlačítko Menu |
|--|---|

INSTALACE

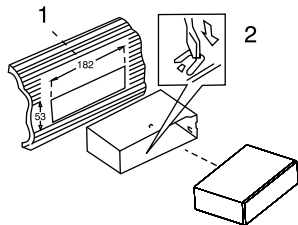
- Před finální instalací připojte dočasně vodiče a ujistěte se, že vše funguje správně.
- Pro zajištění správné instalace použijte pouze díly, dodávané k přístroji. Použití neschválených dílů může způsobit poruchu.
- Aby zůstala záruka platná, musí být tato položka nainstalována autorizovaným prodejcem.
- Nainstalujte tento přístroj tak, aby nepřekážel řidiči a aby v případě náhlého zastavení (například v nouzi) nemohl zranit pasažéra.
- Vyvarujte se instalace přístroje do míst, kde by mohl být vystaven vysokým teplotám (přímé sluneční světlo, horký vzduch, topení apod.), prachu, nečistotám nebo nadměrným vibracím.
- Před instalací přístroje odstraňte čelní panel.

PŘEDNÍ/ZADNÍ MONTÁŽ DIN

Tento přístroj lze správně nainstalovat buď zepředu (tradiční přední montáž DIN) nebo zezadu (zadním montáž DIN pomocí závitových otvorů pro šrouby po stranách rámu přístroje).

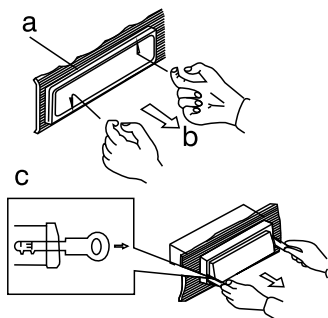
Podrobnosti najdete na následujících obrázcích s metodami instalace A a B.

- **PŘEDNÍ MONTÁŽ DIN (metoda A)**
Instalace přístroje



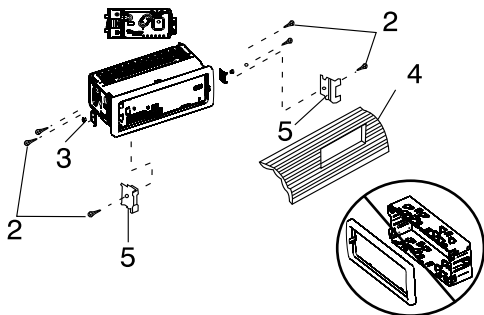
1. Palubní deska
2. Držák
Po vložení poloviční objímky do palubní desky vyberte podle tloušťky materiálu palubní desky příslušné přichytky a ohněte je dovnitř pro zajištění držáku na svém místě.

Vyjmutí přístroje



- a. Rám
- b. Vložte prsty do drážky v přední části rámu a vytažením vyjměte rám. (Při opětovném připevňování rámu nasměrujte stranu s drážkou dolů a připevněte ji.)
- c. Vložte páčky dodávané k přístroji do drážek po obou stranách přístroje, jak je uvedeno na obrázku, tak, aby zacvakly. Vytažením páček můžete vyjmout přístroj z palubní desky.

- **ZADNÍ MONTÁŽ DIN (metoda B)**
Instalace pomocí otvorů na šrouby po stranách přístroje.
Připevnění přístroje k továrnímu držáku pro montáž rádia.

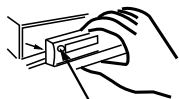


1. Vyberte polohu, ve které jsou vyrovnány (zapadají) otvory pro šrouby konzoly a otvory pro šrouby hlavní jednotky a přitáhněte šrouby na 2 místech na každé straně.
2. Šroub
3. Tovární držák pro montáž rádia.
4. Palubní deska nebo konzola
5. Háček (odstraňte tento díl)

Poznámka: montážní box, vnější redukční kroužek a poloviční objímka se při instalaci metodou B nepoužívají.

2. ODNÍMATELNÝ OVLÁDACÍ PANEL (OOP)

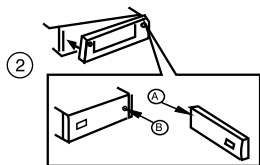
Odstranění odnímatelného ovládacího panelu (OOP).



TLAČÍTKO PRO UVOLNĚNÍ PANELU

1. Vypněte napájení
2. Stiskněte tlačítko uvolnění OOP
3. Vyjměte OOP

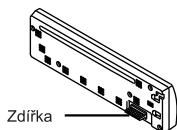
Přípevnění OOP



1. Připevněte panel nejprve na pravé straně tak, aby se bod B na hlavní jednotce dotýkal bodu A na OOP (jak je uvedeno na obrázku).
2. Pak zatlačte levou stranu OOP do hlavní jednotky tak, abyste uslyšeli zacvaknutí.

UPOZORNĚNÍ

- NEVKLÁDEJTE OOP z levé strany. Jinak může dojít k jeho poškození.
- OOP se může snadno poškodit otřesy. Po jeho odstranění jej uložte od ochranného pouzdra a dávejte pozor, aby nespadl na zem nebo nebyl vystaven silným nárazům.
- Když stisknete tlačítko uvolnění a OOP je uvolněn, vibrace auta mohou způsobit jeho pád na zem. Aby nedošlo k poškození OOP, vždy jej po odstranění uložte do ochranného pouzdra.
- Zadní konektor spojující hlavní jednotku s OOP je extrémně důležitý díl. Dávejte pozor, aby nedošlo k jeho poškození tlakem prstů, pera, šroubováku apod.



Poznámka:

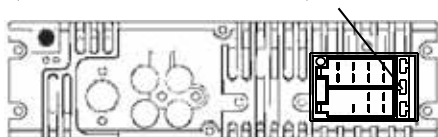
Pokud je OOP znečištěný, setřete nečistoty výhradně pomocí jemného a suchého hadříku. A pomocí vatové tyčinky namočené do izopropylalkoholu očistíte zdíčku na zadní straně OOP

ELEKTRICKÉ PŘIPOJENÍ

- a. Ujistěte se, že vaše autobaterie má napětí 12 V (6 uzávěřů plicního hrdla) a používá systém uzemnění záporného pólu (pokud ne, bude nezbytný konvertor).
- b. Před zahájením zapojování vodičů odpojte zdroj energie vyjmutím pojistky z pojistkové skříně.
- c. Připojte napájecí vodič k jedné z extra svorek pojistkové skříně.
- d. Připojte černý uzemňovací vodič ke kovové části automobilu. Je důležité vytvořit dobrý kontakt.
- e. Podle obrázku proveďte další zapojení vodičů.
- f. Pokud nemá váš automobil konektor ISO, můžete jej pořídit v jakémkoli obchodě s auto příslušenstvím.

Poznámky: NESPRÁVNÉ ZAPOJENÍ VODIČŮ NEBO PROVOZ ZNAMENAJÍ UKONČENÍ ZÁRUKY NA PŘÍSTROJ.

(ZADNÍ STRANA JEDNOTKY DO AUTOMOBILU) POJISTKA



Výměna pojistky:

Chcete-li vyměnit pojistku, vytáhněte přetavenou pojistku ze zdíčky. Vložte novou pojistku se stejnými jmenovitými parametry

ZÁKLADNÍ OVLÁDÁNÍ

TLAČÍTKO POWER ON/OFF (ZAPNUTÍ/VYPNUTÍ NAPÁJENÍ) (⏻)

Pro zapnutí přístroje stiskněte tlačítko POWER nebo jakékoli jiné tlačítko v přední části rádia. Dalším stisknutím tlačítka POWER přístroj vypnete.

TLAČÍTKO MENU

Stiskněte tlačítko MENU pro navigaci položkami menu (RDS on/off (RDS zapnuto/vypnuto) • PTY (Typ programu) • AF on/off (Alternativní frekvence zapnuto/vypnuto) • TA on/off (Dopravní hlášení zapnuto/vypnuto) • CT on/off (Přenos času a dat zapnuto/vypnuto) • LOC on/off (Lokální ladění zapnuto/vypnuto) • AREA europe/asia/mideast/aust/usa (Oblast Evropa/Asie/Střední východ/Austrálie/USA) • DISCON bluetooth • CLK display (Zobrazení hodin) • 24h/12h • BEEP on/off (Zvuková signalizace zapnuto/vypnuto)) a po zobrazení požadované položky menu nastavte ovladačem Volume vybranou funkci:

Během normálního poslechu (není zobrazeno MENU) ovládá opakované stisknutí otočného ovladače tyto funkce

- **VOLUME (VOL) (Hlasitost) -> BASS (BAS) (Hloubky) -> TREBLE (TRE) (Výšky) -> BALANCE (BAL) (Vyvážení levý/pravý) -> FADER (FAD) (Vyvážení přední/zadní) -> SUB-W (on/off) (Zapnutí/Vypnutí subwooferu)**

Otočením ovladače Volume nastavte během 3 sekund požadovanou úroveň.

- LOC/DXMODE (Režim LOC/DX)

Pomocí tohoto režimu můžete přepínat mezi režimem ladění Local (Místní) a Distant (Dálkové - DX). Místní režim vylepšuje příjem v některých oblastech, kde je signál příliš silný.

- BEEP MODE (BEEP ON / OFF) (Režim zvukové signalizace - zapnuto/vypnuto)

BEEP OFF (Zvuková signalizace vypnuta): zákaz slyšitelného tónu pípnutí při přístupu k jakékoli funkci.
BEEP ON (Zvuková signalizace zapnuta): povolené slyšitelného tónu pípnutí.

EQ BUTTON (PRESET EQUALIZER) (Tlačítko přednastaveného ekvalizéru)

FLAT (off) (Neměnný/vypnuto) -> POP -> USER (Uživatel) -> TECHNO -> ROCK - CLASSIC (Klasika) -> JAZZ -> VOCAL (Hlas)

V režimu vypnutého DSP bude přednastavený ekvalizér ovládán nastavením Bass/Treble (Hloubky/Výšky).

TLAČÍTKO LOUD (Hlasitost)

Ovladač LOUDNESS použijte pro zvýšení výstupu hloubek.

TLAČÍTKO TELEPHONE (Telefon)

Stiskněte toto tlačítko pro přijetí hovoru.

Během hovoru stiskněte a podržte pro přenos hovoru.

TLAČÍTKO HANDS UP (Zavěsit)

Stiskněte toto tlačítko pro zamítnutí/ukončení hovoru.

SUB-WOOFER ON/OFF (Subwoofer zapnuto/vypnuto)

Stiskněte tlačítko SELECT a podržte jej min. 3 sekundy pro aktivaci nebo vypnutí subwooferu (zapnutí/vypnutí subwooferu je volitelná funkce)

- PŘEPÍNÁNÍ MEZI FREKVENCÍ LATIN A EVROPA

V režimu rádio stiskněte tlačítko MENU a podržte jej, dokud se nezobrazí „LATIN“ nebo „AREA EUR“ (Oblast Evropa). Otočením ovladače Volume přepněte mezi frekvencí LATIN a (Evropa). Počkejte přibližně 3-4 sekundy, dokud se neobnoví aktuální menu frekvence nebo stiskněte jakékoli tlačítko pro pokračování v provozu. Po každém výběru požadované frekvence oblasti se frekvence a krok ladění automaticky přepnou na příslušná nastavení.

TLAČÍTKO MOD (Režim)

- Stiskněte toto tlačítko pro výběr různých zdrojů v následujícím pořadí:

- A) Režim Rádio (AM/FM)
- B) Režim DAB
- C) BT AUDIO (Bluetooth)
- D) Přehrávání USB
- E) Přehrávání SD
- F) AUDIO VSTUP (AUX)

PŘEDNÍ VSTUP AUX

Připojte externí zařízení k 3,5mm konektoru na předním panelu a pak stisknutím tlačítka Mode vyberte režim AUDIO IN (Audio vstup). Stiskněte znovu tlačítko Mode pro zrušení tohoto režimu a návrat do předchozího režimu.



TLAČÍTKO DISP (Displej)

Stiskněte jednou tlačítko DISP pro zobrazení aktuálního stavu přehrávání (např. frekvence rádia/AUX/ Informace o hudbě (uplynulá doba a ID3) při přehrávání USB/SD-MMC).

- Během přehrávání USB/SD-MMC se postupně zobrazí uplynulá doba a ID3 tag aktuální stopy.

TLAČÍTKO AUTO MEMORY STORE (AMS) (Automatické uložení do paměti)

AUTO MEMORY STORE (Automatické uložení do paměti): Stiskněte tlačítko AMS pro otevření režimu Auto Store (Automatické uložení do paměti) - tato funkce automaticky prohledá aktuální pásmo a uloží do 6 paměťových předvoleb 6 nejsilnějších stanic. Pro ukončení funkce automatického ukládání a prohledávání stiskněte znovu tlačítko AMS.

TLAČÍTKO TUNING UP / DOWN (Ladění nahoru/dolů) (◀◀▶▶)

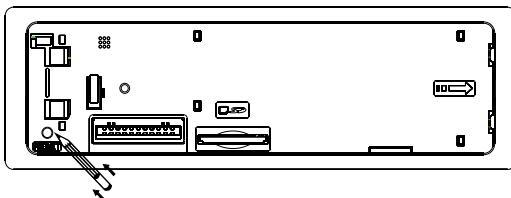
Stiskněte toto tlačítko pro vyhledání stanic rádia.

TLAČÍTKO BAND (Pásmo)

Stiskněte toto tlačítko pro přepínání mezi pásmy FM1, FM2, FM3, MW1, MW2 (AM).

TLAČÍTKO RESET (Resetování)

Tlačítko RESET je umístěno na předním panelu (jak je uvedeno na obrázku). Pro aktivaci jej kolmo stiskněte pomocí kuličkového pera nebo kovového předmětu. Tlačítko Reset se aktivuje z následujících důvodů:



- Počáteční instalace přístroje po dokončení zapojení vodičů.
- Žádné tlačítko funkce nereaguje na stisk.
- Symbol chyby zobrazený na displeji.

Poznámka: Pokud tento přístroj nefunguje po resetování správně, namočte prosím vatovou tyčinku do izopropylalkoholu a očistěte zdičku na zadní straně ovládacího panelu.

PANEL Z TEKUTÝCH KRYSTALŮ (LCD)

LCD panel zobrazuje frekvenci, čas a aktivované funkce.

POZNÁMKA:

Pro LCD panely je charakteristické, že LCD panel vystavený dlouhou dobu nízkým teplotám se bude rozsvěcovat pomaleji, než za normálních podmínek a viditelnost číslic na LCD displeji se může v tomto případě mírně zhoršit. Po obnovení normální teploty se obnoví normální čitelnost LCD displeje.

TLAČÍTKA PŘEDVOLEB STANIC (M1-M6)

Pomocí tlačítek M1-M6 můžete uložit a vyvolat šest předvoleb stanic rádia

ULOŽENÍ STANICE:

- 1) vyberte pásmo (v případě potřeby)
- 2) pomocí tlačítka ladění nahoru/dolů vyberte stanici
- 3) alespoň 2 sekundy podržte tlačítko předvolby, pod kterou chcete uložit stanici. Číslo předvolby se zobrazí na displeji doprovázené zvukem pípnutí.

VYVOLÁNÍ STANICE:

- 1) vyberte pásmo (v případě potřeby)
- 2) stiskněte krátce tlačítko předvolby pro vyvolání uložené stanice.

OVLÁDÁNÍ V REŽIMU MP3/SD/USB

M1) TLAČÍTKO PLAY/PAUSE AND FIRST TRACK (Přehrávání/Pauza a První stopa)

Stiskněte krátce toto tlačítko pro pozastavení přehrávání MP3; stiskněte jej znovu pro zrušení pauzy.

M2) TLAČÍTKO INTRO SCAN (Prohledávání začátků)

Stiskněte toto tlačítko pro výběr funkce Intro Scan (Prohledávání začátků), která postupně přehrává prvních 10 sekund každé stopy tak dlouho, dokud toto tlačítko znovu nestisknete - pak se obnoví normální přehrávání aktuální stopy.

M3) TLAČÍTKO REPEAT (Opakování)

Stisknutím tohoto tlačítka aktivujete funkci Repeat (Opakování) v následujícím pořadí:

Repeat On (Opakování zapnuto) → Repeat Off (Opakování vypnuto)

M4) TLAČÍTKO RANDOM PLAY (Náhodné přehrávání)

Když je vybrán režim náhodného přehrávání, jsou stopy přehrávány v náhodném pořadí; pro zrušení režimu náhodného přehrávání stiskněte toto tlačítko ještě jednou.

M5/6) TLAČÍTKO TRACK UP AND TRACK DOWN (Předchozí a další stopa) (-10/+10)

V režimu normálního přehrávání stiskněte na max. 1 sekundu tlačítko Track Up (Další stopa) pro přeskočení přehrávání na další stopu, nebo stiskněte na max. 1 sekundu tlačítko Track Down (Předchozí stopa) pro návrat na začátek aktuální stopy; pro skok na předchozí stopu stiskněte toto tlačítko ještě jednou.

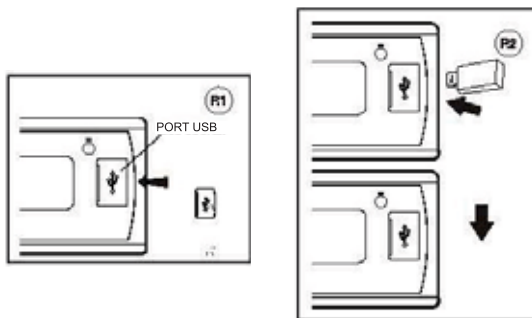
Když kterékoli z těchto tlačítek stisknete na déle než 1 sekundu, MP3 přehrávač aktivuje režim Cue/Review (Vyhledávání dopředu/dozadu s příposlechem), což je indikováno blikajícím číslem stopy na LCD displeji. Když stisk tohoto tlačítka uvolníte, obnoví se normální přehrávání.

OVLÁDÁNÍ V REŽIMU MMC/SD KARTA A USB ZAŘÍZENÍ

SPUŠTĚNÍ REŽIMU USB ZAŘÍZENÍ

1. Konektor USB je dostupný na místě uvedeném na obrázku 1. (R1)
2. Připojte USB jednotku / Přepněte přístroj do režimu USB PŘEHŘÁVÁNÍ stisknutím tlačítka MODE, jak je uvedeno na obrázku 2 (R2) - na displeji se zobrazí READING (Načítání) pro indikaci správného připojení USB jednotky/zařízení a zahájení stahování.
3. Funkce pro přehrávání souborů na USB jsou stejné jako při normálním přehrávání souborů MP3.

Varování: Nadměrná hmotnost nebo velikost USB jednotky/zařízení může způsobit trvalé a závažné poškození přístroje a znemožnit přístup k tlačítkům na předním panelu. Pro zamezení možnému poškození použijte prodlužovací kabel (dodávaný výrobcem USB zařízení) pro připojení ke konektoru USB.

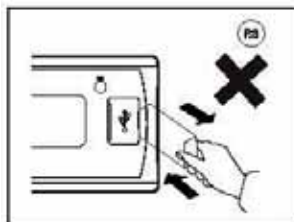


ZASTAVENÍ PŘEHRÁVÁNÍ Z USB

1. USB jednotka/zařízení se odpojí a přístroj ukončí přehrávání.
Nebo můžete použít tlačítko Mode pro přepnutí do jiného režimu.
2. Tlačítko Mode můžete použít pro výběr režimu USB (pouze pokud je USB jednotka/zařízení připojena k přístroji) nebo jakéhokoli jiného režimu v jakémkoli režimu.

SPECIFIKACE USB

- * PODPORA USB FLASH S MAX. KAPACITOU 32 GB
- * PODPORA MAX. 9 999 SKLADEB
- * PODPORA ZAŘÍZENÍ USB 1.1
- * PODPORA ZAŘÍZENÍ USB 2.0 (PŘENOSOVÁ RYCHLOST STEJNÁ JAKO VE VERZI 1.1)
- * SPRÁVCE SOUBORŮ: FAT12/FAT16/FAT32
- * DODÁVANÝ PROUD: MAX. 500 mA



UPOZORNĚNÍ

1. USB zařízení odpojujte od přístroje opatrně, nadměrná síla může způsobit trvalé a vážné poškození přístroje a USB jednotky/zařízení.

KOMPATIBILITA

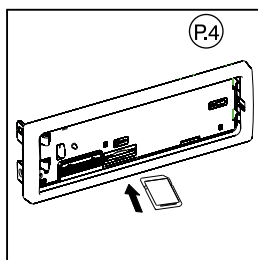
Z důvodu rychle se měnících technologií nemusí být tento přístroj kompatibilní se všemi USB jednotkami/zařízeními obsahujícími nejmodernější technologie, zejména však s těmi, které vyžadují instalaci ovladačů. Vyberte vždy USB jednotku/zařízení kompatibilní s tímto přístrojem.

POZNÁMKA:

Tento přístroj není kompatibilní s přenosnými pevnými disky.

SPUŠTĚNÍ REŽIMU SD

1. Slot Micro SD karty je umístěn za předním panelem, jak je uvedeno na obrázku (R4).
2. Vložte Micro SD kartu do slotu karty správným směrem tak, abyste uslyšeli zacvaknutí.
3. Opakovaným stisknutím tlačítka MODE vyberte režim SD PŘEHRÁVÁNÍ.
4. Funkce pro přehrávání souborů na SD kartě jsou stejné jako při normálním přehrávání souborů MP3.



ZASTAVENÍ PŘEHRÁVÁNÍ Z SD KARTY

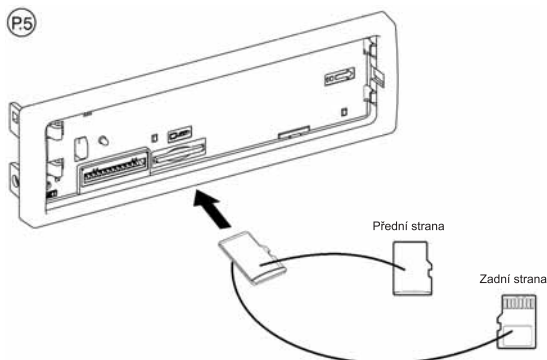
1. Zatlačením na konec SD karty vysuňte SD kartu. Vyměňte SD kartu.
2. Tlačítko Mode můžete použít pro výběr režimu SD (pouze pokud je SD karta připojena k přístroji) nebo jakéhokoli jiného režimu v jakémkoli režimu.

SPECIFIKACE SD/MMC

- * PODPORA SD/MMC KARTY S MAX. KAPACITOU 32 GB
- * PODPORA MAX. 9 999 SKLADEB
- * SPRÁVCE SOUBORŮ, PODPORA FAT12, FAT16, FAT32

UPOZORNĚNÍ

2. Zajistěte prosím, aby byla Micro SD karta vložena se správným směrem/oriencací, jak je uvedeno na obrázku 6 (R5). Nesprávné vložení může způsobit trvalé vážné poškození přístroje a Micro SD karty.



OVLÁDÁNÍ V REŽIMU BLUETOOTH

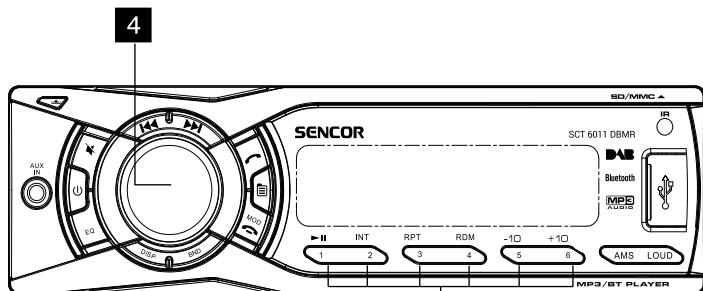
Komunikace

1. Opakovaným stisknutím tlačítka MODE vyberte režim BT zdroje zvuku. Na displeji se zobrazí zpráva „NODEVICE“ (Žádné zařízení). Zapněte funkci Bluetooth na mobilním telefonu uživatele a jako název Bluetooth vyberte „SCT 6011DBMR“
2. Počkejte na dokončení párování a připojení. Po úspěšném připojení mobilního telefonu uživatele přes Bluetooth se na displeji přístroje zobrazí „PAIRED“ (Spárováno).

Ovládání

1. Příchozí telefonní čísla se budou zobrazovat na LCD displeji. Pro přijetí hovoru stiskněte zeleně označené tlačítko a po dokončení hovoru stiskněte červeně označené tlačítko pro zavěšení.
2. Když telefon přehrává hudbu, nastavte panel na BT MUSIC (BT hudba) a zapněte režim Bluetooth hudba - přístroj bude přehrávat hudbu uloženou v mobilním telefonu (poznámka: některé mobilní telefony funkci BT a režim Bluetooth Music nepodporují).

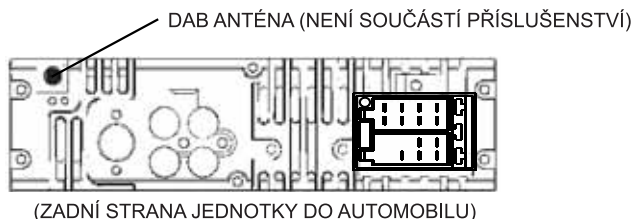
POSLECH DIGITÁLNÍHO ZVUKOVÉHO VYSÍLÁNÍ (DAB)



- Podržte přibližně 2 sekundy pro uložení aktuální stanice do paměti.
- Krátce stiskněte pro vyvolání uložené stanice.

1. Opakovaným stisknutím tlačítka MOD na hlavní jednotce vyberte DAB.
2. V režimu DAB stiskněte tlačítko Enter (4) pro nastavení prohledávání.
3. Stiskněte opakovaně tlačítko **◀▶**, dokud se nezobrazí požadovaný kanál/frekvence.

Položka	Volitelné nastavení - stisknutí tlačítka MODE
SCAN ←	Stiskněte tlačítko (4) pro potvrzení - systém vyhledá všechny dostupné stanice DAB a naladí vysílání první stanice.
RESET ←	Stiskněte tlačítko (4) pro potvrzení - 18 nejsilnějších stanic vybraného pásma DAB 1, 2, 3 se ručně uloží.
12V	<ul style="list-style-type: none"> ■ ANTENNA OFF (Anténa vypnuta): Vyberte, když používáte DAB anténu bez zesilovače. ■ ANTENNA12V (Anténa 12 V): Vyberte, když používáte DAB anténu se zesilovačem (12 V).



TECHNICKÉ ÚDAJE

RÁDIO FM

Frekvenční rozsah	87,5 - 107,9 MHz (USA) 87,5 - 108,0 MHz (EUR)
Použitelná citlivost	Lepší než 10 dB při odstupu signál/šum 30 dB
Odstup stereo kanálů	35 dB při 1 kHz
Odstup signál/šum	50 dB

AM (MW)

Frekvenční rozsah	530–1 710 kHz (USA) 522–1 620 kHz (EUR)
Použitelná citlivost	Lepší než 45 dB
Odstup signál/šum	40 dB

DAB

Frekvenční rozsah:	174,928 MHz až 239,200 MHz
Použitelná citlivost:	<- 93 dB
Odstup stereo kanálů:	50 dB
Odstup signál/šum:	65 dB

OBECNÉ

Zdroj energie	DC (stejnosc.,) 11–14 V
Polarita	Uzemněný záporný pól
Impedance reproduktoru	4 Ω
Výstupní výkon	50 W × 4

POZNÁMKA:

Technické údaje se mohou změnit bez předchozího upozornění.

POKYNY A INFORMACE O NAKLÁDÁNÍ S POUŽITÝM OBALEM

Použitý obalový materiál odložte na místo určené obcí k ukládání odpadu.

LIKVIDACE POUŽITÝCH ELEKTRICKÝCH A ELEKTRONICKÝCH ZAŘÍZENÍ



Tento symbol na produktech anebo v průvodních dokumentech znamená, že použité elektrické a elektronické výrobky nesmí být přidány do běžného komunálního odpadu. Ke správné likvidaci, obnově a recyklaci předejte tyto výrobky na určená sběrná místa. Alternativně v některých zemích Evropské unie nebo jiných evropských zemích můžete vrátit své výrobky místnímu prodejci při koupi ekvivalentního nového produktu.

Správnou likvidací tohoto produktu pomůžete zachovat cenné přírodní zdroje a napomáháte prevenci potenciálních negativních dopadů na životní prostředí a lidské zdraví, což by mohly být důsledky nesprávné likvidace odpadů. Další podrobnosti si vyžádejte od místního úřadu nebo nejbližšího sběrného místa. Při nesprávné likvidaci tohoto druhu odpadu mohou být v souladu s národními předpisy uděleny pokuty.

Pro podnikové subjekty v zemích Evropské unie

Chcete-li likvidovat elektrická a elektronická zařízení, vyžádejte si potřebné informace od svého prodejce nebo dodavatele.

Likvidace v ostatních zemích mimo Evropskou unii

Tento symbol je platný v Evropské unii. Chcete-li tento výrobek zlikvidovat, vyžádejte si potřebné informace o správném způsobu likvidace od místních úřadů nebo od svého prodejce.



Tento výrobek splňuje veškeré základní požadavky směrnic EU, které se na něj vztahují.

Změny v textu, designu a technických specifikacích se mohou měnit bez předchozího upozornění a vyhrazujeme si právo na jejich změnu.

SENCOR®

CZ Záruční podmínky

Součástí balení tohoto výrobku není záruční list.

Prodávající poskytuje kupujícímu na výrobek záruku v trvání 24 měsíců od převzetí výrobku kupujícím. Záruka se poskytuje za dále uvedených podmínek. Záruka se vztahuje pouze na nové spotřební zboží prodané spotřebiteli pro běžné domácí použití. Práva z odpovědnosti za vady (reklamaci) může kupující uplatnit buď u prodávajícího, u kterého byl výrobek zakoupen nebo v níže uvedeném autorizovaném servisu. Kupující je povinen reklamaci uplatnit bez zbytečného odkladu, aby nedocházelo ke zhoršení vady, nejpozději však do konce záruční doby. Kupující je povinen poskytnout při reklamaci součinnost nutnou pro ověření existence reklamované vady. Do reklamačního řízení se přijímá pouze kompletní a z důvodů dodržení hygienických předpisů neznečištěný výrobek. V případě oprávněné reklamace se záruční doba prodlužuje o dobu od okamžiku uplatnění reklamace do okamžiku převzetí opraveného výrobku kupujícím nebo okamžiku, kdy je kupující po skončení opravy povinen výrobek převzít. Kupující je povinen prokázat svá práva reklamovat (doklad o zakoupení výrobku, záruční list, doklad o uvedení výrobku do provozu).

Záruka se nevztahuje zejména na:

- vady, na které byla poskytnuta sleva;
- opotřebení a poškození vzniklé běžným užíváním výrobku;
- poškození výrobku v důsledku neodborné či nesprávné instalace, použití výrobku v rozporu s návodem k použití, platnými právními předpisy a obecně známými a obvyklými způsoby používání, v důsledku použití výrobku k jinému účelu, než ke kterému je určen;
- poškození výrobku v důsledku zanedbané nebo nesprávné údržby;
- poškození výrobku způsobené jeho znečištěním, nehodou a zásahem vyšší moci (živelná událost, požár, vniknutí vody);
- vady funkčnosti výrobku způsobené nevhodnou kvalitou signálu, rušivým elektromagnetickým polem apod. mechanické poškození výrobku (např. utopení knoflíku, pád);
- poškození způsobené použitím nevhodných médií, náplní, spotřebního materiálu (baterie) nebo nevhodnými provozními podmínkami (např. vysoké okolní teploty, vysoká vlhkost prostředí, otřesy);
- poškození, úpravu nebo jiný zásah do výrobku provedený neoprávněnou nebo neautorizovanou osobou (servisem);
- případy, kdy kupující při reklamaci neprokáže oprávněnost svých práv (kdy a kde reklamovaný výrobek zakoupil);
- případy, kdy se údaje v předložených dokladech liší od údajů uvedených na výrobku;
- případy, kdy reklamovaný výrobek nelze ztotožnit s výrobkem uvedeným v dokladech, kterými kupující prokazuje svá práva reklamovat (např. poškození výrobního čísla nebo záruční plomba přístroje, přepisované údaje v dokladech).

Gestor servisu v ČR:

FAST ČR, a.s., Černokostelecká 1621, 251 01 Říčany; tel: 323 204 120

FAST ČR, a.s., Cejl 31, 602 00 Brno; tel: 531 010 295

Více autorizovaných servisních středisek pro ČR naleznete na www.sencor.cz.