

Laretti

LR 7140

Domácí výčep na pivo Návod k použití Záruční podmínky

**Dovozce do ČR
SATURN HOME APPLIANCES s.r.o.**

Vážení zákazníci!

Gratulujeme Vám ke koupi výrobku od značky Laretti.

Jsme si jistí, že náš výrobek se stane vaším věrným a spolehlivým pomocníkem ve vaší domácnosti.

Obsah

Pokyny najdete na straně:

Důležité bezpečnostní pokyny	3 - 4
Popis přístroje	5
Seznam dílů	6
Před prvním použitím	7
Příprava	7
Vložení sudového piva	8 - 10
Vložení bombičky CO2	11
Nastavení CO2	11 - 12
Provoz	12
Demontáž	13 - 14
Vložení soudku	15 - 17
Čištění a údržba	18 - 20
Řešení problémů	20 - 21

Důležité bezpečnostní pokyny

1. Před prvním použitím si přečtěte všechny instrukce. Obsahují důležité informace pro vaši bezpečnost, pro provoz, údržbu i poradenství.
2. Dodržujte všechny bezpečnostní pokyny, aby nedošlo k poškození přístroje v důsledku nesprávného použití! Dodržujte všechna varovné upozornění.
3. Nepřebíráme žádnou odpovědnost za škody vzniklé z nesprávného použití nebo z nedodržení těchto pokynů.
4. Nepoužívejte zařízení pro jiné účely než je určeno.
5. Příklad není určen pro komerční využití. Je určen pouze pro použití v domácnosti. Nepoužívejte spotřebič venku nebo v koupelně.
6. Před připojením spotřebiče k elektrické síti zkontrolujte, zda napájecí napětí ve vaší domácnosti odpovídá napětí uvedenému na štítku přístroje.
7. Nikdy nepoužívejte poškozený přístroj! Odpojte spotřebič ze zásuvky a obraťte se na vašeho dodavatele.
8. Pravidelně kontrolujte napájecí kabel. Pokud je poškozený, vždy se obraťte na váš autorizovaný servis pro kontrolu nebo výměnu.
9. Nedovolte, aby šňůra visela přes okraj stolu nebo aby se dotýkala horkých míst.
10. Napájecí kabel vedte tak, aby nehrozilo nebezpečí zakopnutí o něj.
11. Nevytahujte zástrčku ze zásuvky za napájecí šňůru, neomotávejte napájecí kabel kolem přístroje.
12. Pokud potřebujete použít prodlužovací kabel, musí být vhodný pro příkon spotřebiče.
13. Nepokoušejte se opravovat spotřebič sami. **Nebezpečí úrazu elektrickým proudem!**
V případě poruchy se obraťte na váš autorizovaný servis. Opravy může provádět jen kvalifikovaný personál.
14. **Pozor!** Při čištění nebo používání neponořujte elektrické části spotřebiče do vody nebo jiných kapalin. Nikdy nedržte přístroj pod tekoucí vodou.
15. Nemanipulujte s přístrojem s mokřýma rukama. Nedotýkejte se napájecího kabelu mokřýma rukama.
16. Zásuvka, do které je napájecí kabel připojen, musí zůstat snadno dostupná.
17. Vždy po použití a před čištěním zařízení odpojte přístroj ze zásuvky.
18. Před odpojením ze zásuvky ve zdi vždy spotřebič vypněte.
19. Za žádných okolností neotvírejte při provozu kryt přístroje. Nevkládejte dovnitř žádné cizí předměty.
20. Nepoužívejte jiné příslušenství, než které je doporučeno vašim dodavatelem.
21. Udržujte přístroj v dostatečné vzdálenosti od horkých povrchů či otevřeného ohně. Vždy provozujte přístroj na rovném, stabilním, čistém a suchém povrchu. Chraňte spotřebič před vysokými

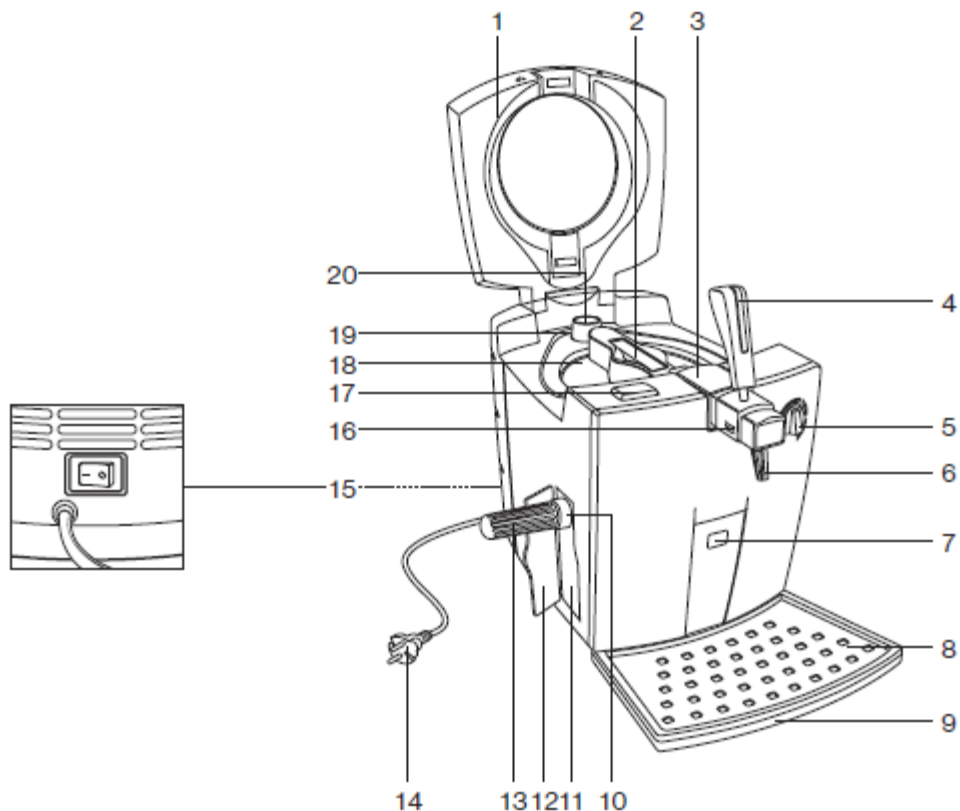
- teplotami, prachem, přímým slunečním zářením, vlhkostí, kapající a stříkající vodou.
22. Nepokládejte na horní část zařízení žádné těžké předměty. Do blízkosti spotřebiče nepokládejte žádné předměty naplněné vodou, např. vázy.
 23. Tento přístroj není určen pro děti nebo jiné osoby, kterým brání fyzické, smyslové či duševní schopnosti v používání.
 24. Dohled je nezbytný, pokud jsou v blízkosti děti. Vždy se ujistěte, že je přístroj na bezpečném místě, kde si s ním děti nemohou hrát.
 25. Používejte jen vhodný pivní soudek.
 26. Nevyjímejte dávkovací jednotku ze sudu, pokud je pod tlakem.
 27. CO₂ bombičky jsou pod tlakem. Skladujte je na chladném a suchém místě.
 28. Nevystavujte CO₂ náplně teplotám nad 50 ° C. Neukládejte je do blízkosti zdrojů tepla nebo na přímé sluneční záření.
- Nebezpečí výbuchu!**
29. CO₂ bombičky by měly být před použitím nějaký čas při pokojové teplotě.
 30. Uchovejte CO₂ bombičky mimo dosah dětí.
 31. Pokud je přístroj v provozu, v žádném případě neměňte bombičku CO₂. **Nebezpečí popálení!**
 32. Používejte pouze 16g CO₂ bombičky s tímto dávkovačem.
 33. Vyměňujte CO₂ bombičku, až už je úplně prázdná.
 34. Uschovejte si tyto instrukce pro budoucí použití. Pokud spotřebič předáte třetí osobě, předejte také tento návod k obsluze.

Pozor!

Vyhnete se extrémním teplotním změnám. Při náhlé změně teploty může dojít ke kondenzaci vlhkosti uvnitř přístroje a následným poruchám. Proto ponechejte přístroj alespoň 1,5 hodiny před zapnutím v pokojové teplotě.

Popis přístroje

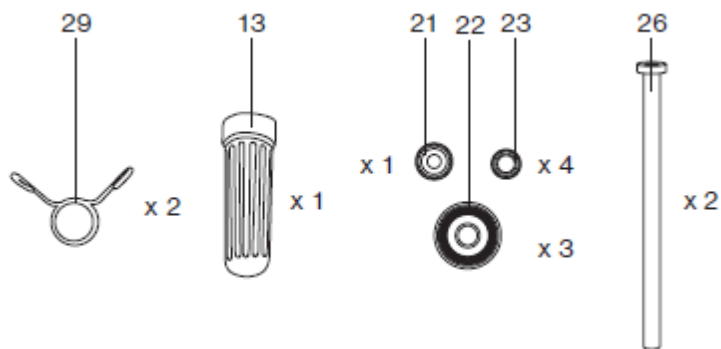
1. Víko
2. Držadlo čerpací jednotky
3. Čerpací jednotka
4. Dávkovací rukojeť
5. Regulátor CO2
6. Tryska
7. LED zobrazení teploty
8. Kryt odkapávací misky
9. Odkapávací miska
10. Konektor CO2 bombičky
11. Prostor pro CO2 bombičku
12. Krytka
13. Držák CO2 bombičky
14. Napájecí zástrčka s kabelem
15. 0 / I přepínač ZAP / VYP
16. Dávkovací kohout
17. Tlačítko pro otevření víka
18. Chladírna
19. Napouštěcí ventil
20. Konektor CO2



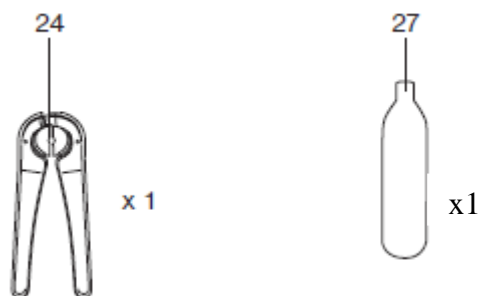
Seznam náhradních dílů

- 21. Silikonový kroužek pro bombičku CO2
- 22. Silikonový adaptér pro pivní soudek
- 23. Silikonový kroužek pro připojení trubky
- 24. Nástroj pro otevírání pivního soudku
- 26. Spojovací trubka
- 27. CO2 bombička
- 28. Adaptér pro pivní sudy
- 29. Upínací příslušenství

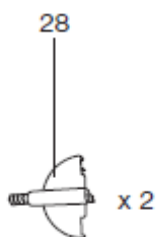
Náhradní příslušenství



Příslušenství



Adaptér pro pivní sudy

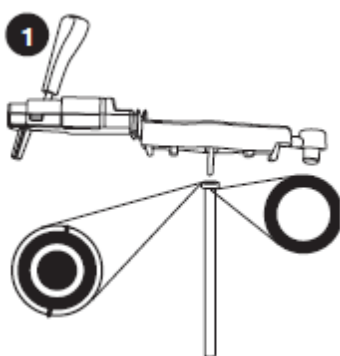


Tento návod je určen pouze pro výčep piva z 5 l pivních sudů. Používejte výčep na pivo pouze pro domácí použití. Nepoužívejte zařízení pro komerční účely. Použití za jiným účelem může mít za následek poškození majetku nebo zranění osob.

Před prvním použitím

Vyjměte zařízení z krabice a odstraňte všechny obalové materiály. Přístroj vyčistěte (viz. Čištění a údržba).

Příprava

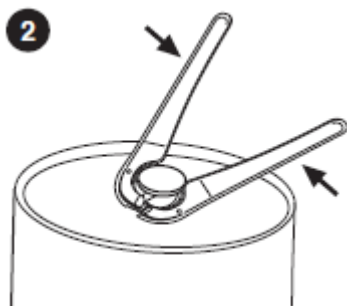


- Umístěte výčep na pivo na rovný povrch.
- Kolem přístroje ponechte vzdálenost 10 cm, aby bylo zajištěno řádné větrání.
- Připevněte odkapávací misku (9) s odkapávacím krytem(8) na přední stranu přístroje.
- Umístěte silikonový kroužek (23) na spojovací trubku (26) a upevněte ji na dávkovací jednotku (viz obr. 1).
- Ujistěte se, že je silikonový kroužek (23) správně vložen.
- Zkontrolujte, že vypínač 0 / I zapnutí / vypnutí (15) na zadní straně přístroje je nastaven na pozici 0.
- Zapojte napájecí kabel (14) do elektrické zásuvky a zapněte 0 / I přepínač ON / OFF (15) do polohy I.
- Nechte přístroj běžet několik hodin, aby bylo dosaženo správné teploty chlazení.

Vložení sudového piva

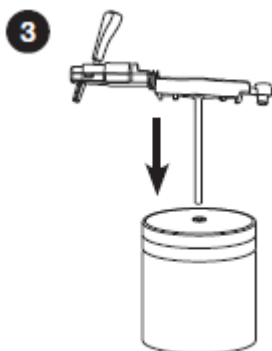
- Po přivezení nechte sud piva odpočinout přes noc v ledničce.
- Nepřibližujte se po vychlazení se sudem k otevřenému ohni, pivo je pod tlakem.
- V případě že teplota sudového piva dosáhne více než 20 ° C, nechejte sud piva v chladničce přes noc vychladnout.
- Dobře vychlazené sudové pivo zaručuje nejlepší chuť.
- V závislosti na typu lednice může chlazení sudu piva trvat 2 až 12 hodin. Doporučujeme vychladit pivní soudek předem. Takto jej budete mít připravený, až budete sud piva potřebovat.
- **Upozornění!** Nepoužívejte k chlazení sudového piva mrazák! Hrozí nebezpečí výbuchu!
- Odstraňte uzávěr sudového piva.
- Pivní soudky mají různé typy uzávěrů: gumové, kombinované, plastové.

Typ uzávěru	Vlastnosti	Obrázek
Gumové	Jednoduše propojte spojovací trubicí (26). Nepotřebujete žádné nástroje ani adaptéry.	
Kombinované	Sejměte kryt uzávěru. Jednoduše propojte spojovací trubicí (26). Nepotřebujete žádné nástroje ani adaptéry	
Uzávěry s průduchy	Pro otevření soudku piva potřebujete nástroj (24). Odstraňte kryt uzávěru. Propojte spojovací trubicí (26).	
Plastové	Nástrojem (24) je potřeba otevřít pivní soudek. Odstraňte kryt uzávěru. Propojte spojovací trubicí (26).	



- Pomocí nástroje (24) odstraňte uzávěr.
- Umístěte nástroj pod uzávěr a stlačte rukojeti k sobě (obr. 2).
- Vložte jeden ze silikonových adaptérů (22) na otvor sudu piva.
- **Upozornění:** Nevyhazujte silikonové adaptéry (22) z prázdného pivního sudu. Silikonové adaptéry (22) omyjte v jarové vodě a mohou být znovu použity.

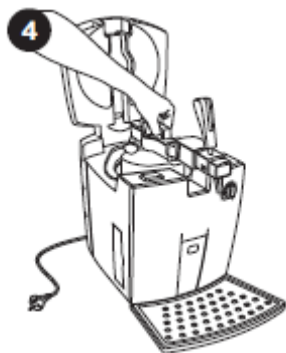
Montáž domácího výčepu na soudek piva



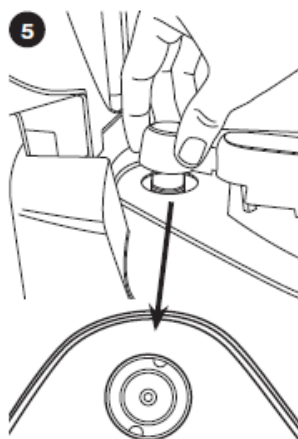
- Ponechejte soudek piva v klidu po dobu alespoň jedné hodiny před propojením s dávkovací jednotkou (3). Zabráníte tak vystříknutí piva z pivního sudku.
- Spojovací trubku (26) před propojením navlhčete.
- Namontujte čerpací jednotku (3) se spojovací trubkou (26) ve svislé poloze na pivní sud.
- Ujistěte se, že spojovací trubka (26) přesně zapadá do otvoru v soudku piva.
- Stiskněte celou čerpací jednotku (3) směrem dolů do sudu. Spojovací trubka (26) zcela zmizí (obr. 3).

- Zatlačte čerpací jednotku na přední straně dolů, dokud neuslyšíte cvaknutí. Čerpací jednotka je nyní správně připevněna na pивní soudek.
- **Upozornění:** Po proražení soudku zůstane pivo čerstvé po dobu cca. 1 týdne za předpokladu, že přístroj je zapnutý a má plnou bombičku CO2.
- Dbejte na trvanlivost uvedenou na pivním sudu. Soudek nesmí být poškozen.

Umístění pivního soudku s čerpací jednotkou do dávkovače

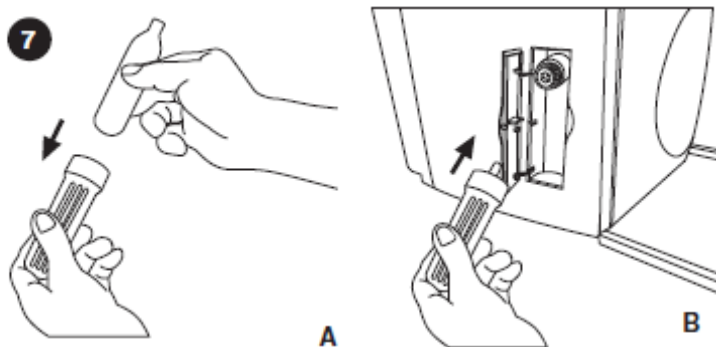


- Stiskněte tlačítko (17), které na stojanu otevře víko (1).
- Umístěte čerpací jednotku (3) s pivním soudkem do chladicí komory (18).
- Držte čerpací jednotku (3) za její držadlo (2) (obr. 4).



- Spojte CO2 konektor (20) s CO2 napouštěcím ventilem na zadní straně přístroje (obr. 5).
- Ujistěte se, že silikonový kroužek (21) je správně vložen do vstupního ventilu (19).
- **Upozornění:** Udržte CO2 konektor mimo vodu a jiné kapaliny.
- Zavřete víko (1), dokud neuslyšíte cvaknutí. Víko (1) je nyní zajištěno na svém místě. Přívod CO2 je otevřen.



Vložení bombičky CO2



- Stiskněte krytku kazety pro CO2 (12).
- Ta se otevře a CO2 držák bombičky (13) se automaticky odklopí.
- Vezměte držák CO2 bombičky(13).
- Vložte 16g CO2 bombičku (je součástí dodávky) do držáku (13) (obr. 7).
- Pevně držák přišroubujte. (13) . Přišroubování držáku se otevře bombička CO2. Vyplňte tento krok rychle, aby se zabránilo úniku CO2. Ujistěte se, že držák kazety je pevně zajištěn (obr. 7 B).
- **VAROVÁNÍ!** Unikající CO2 je velmi chladný! Nebezpečí omrzlin.
- Po vložení CO2 bombičky už jen zavřete víko (1) domácího výčepu piva. Zkontrolujte, zda CO2 regulátor (5) je na 0 pozici. Pokud by tak tomu nebylo, pak by náplň CO2 bombičky unikala do přístroje.

Nastavení CO2

- Tlak a obsah CO2 potřebný pro určitý typ piva se liší.
- Nastavte CO2 regulátor (5) na potřebný obsah CO2, který odpovídá typu piva.

Typ piva	Obsah CO ₂ v %	Požadovaný tlak v barech (na cca. 5 ° C)	CO ₂ regulátor (5)
Plzeň, tmavé pivo	cca.x. 0.5%	cca. 0.8 - 0.9 bar	
Světlé pivo	Cca. 0.6-0.8%	Cca. 1.2 - 1.8 bar	

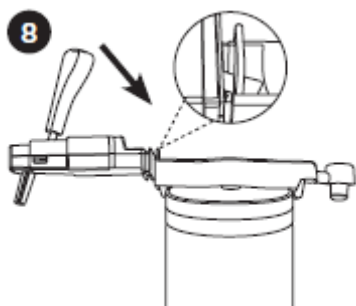
- Pokud je to nutné, nastavte regulátor CO₂ tak, až pivo vyhovuje vaší chuti.
- Vezměte prosím na vědomí, že obsah CO₂ v pivním soudku se uvolňuje postupně.

Provoz

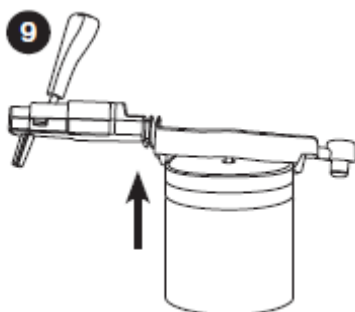
- Nevypínejte domácí výčep na pivo, dokud je pivo uvnitř.
- Pokud přístroj vypnete, pivo již nebude svěží a lahodné, ale může se rychle zkazit.
- LED ukazatel teploty (7) zobrazuje aktuální teplotu chlazení pivního soudku.
- Před čepováním piva vypláchněte několik pivních sklenic studenou vodou.
- Držte sklenici na pivo šikmo pod tekoucím pivem. Ujistěte se, že se špička kohoutku nedotýká sklenice piva. To by mělo vliv na tvorbu pěny.
- Množství pěny se tvoří v závislosti na úhlu pivní sklenice pod tekoucím pivem.
- Zatáhněte dávkovací rukojeť (4) dopředu až zaklapne do přední polohy.
- Nechte pivo stékat po vnitřní straně pivní sklenice a pomalu narovnejte úhel sklenice. Ke konci čepování by měla být sklenice ve svislé poloze. Zatlačte dávkovací rukojeť (4) zpět do své původní polohy.
- Postavte sklenici piva pod kohoutek a počkejte, dokud se pěna neusadí.
- Pokračujte v plnění sklenice piva, pěna by měla být cca dva prsty vysoká a mírně přes okraj sklenice.
- Opakujte tento postup při plnění dalších sklenic piva.

Demontáž

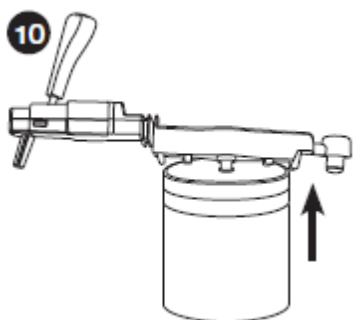
- Jakmile je soudek piva prázdný, odstraňte CO2 bombičku z přístroje jako první.
- Odšroubujte CO2 držák bombičky (13) z konektoru CO2 bombičky (10).
- **VAROVÁNÍ!** Unikající CO2 plyn je velmi chladný! Nebezpečí omrzlin!
- Vezměte prosím na vědomí, že je třeba dát plný pivní soudek do přístroje před vložením nové bombičky CO2.
- Stiskněte tlačítko (17), které na stojanu otevře víko (1).
- Vytáhněte CO2 konektor (20) z CO2 napouštěcího ventilu (19) na zadní straně stojanu.
- Vyjměte prázdný pivní soudek s čerpací jednotkou (3).



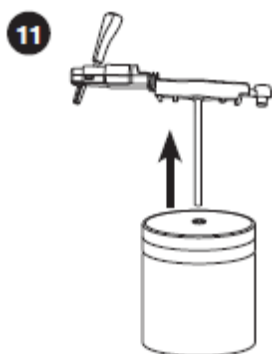
Stiskněte plastovou uvolňovací páčku na přední vidlici, aby se čerpací jednotka uvolnila (obr. 8).



Vytáhněte čerpací jednotku (3) trochu dozadu a nahoru, aby se uvolnily přední svorky (obr. 9).



Nyní stiskněte čerpací jednotku (3) směrem dopředu a uvolněte zadní svorku (obr. 10).



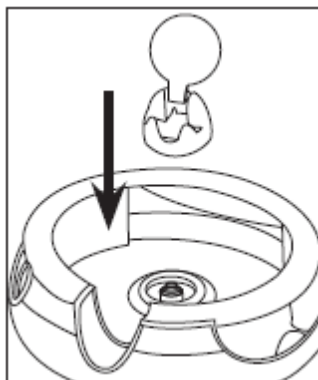
- Vytáhněte čerpací jednotku (3) rovnou z pivního sudu, aby se zabránilo poškození spojovací trubky (26) (obr. 11).
- **Upozornění:** vyjímajte čerpací jednotku pouze (3) ze sudu, jen když již není pod tlakem
- Příklad vyčistěte, jak je popsáno v části čištění a údržba.

Vložení soudku piva

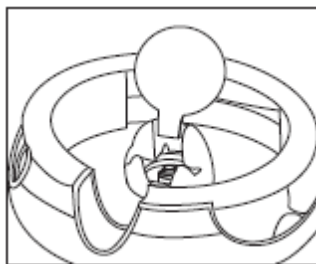
K dispozici jsou 2 základní typy horních uzávěrů pro pivní sudy.
Jak je nainstalujete:

Verze 1

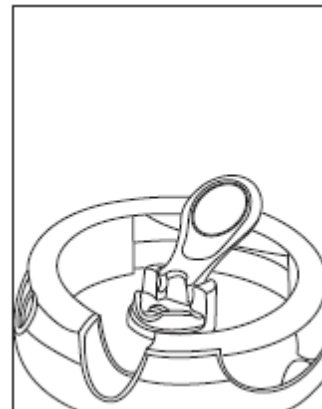
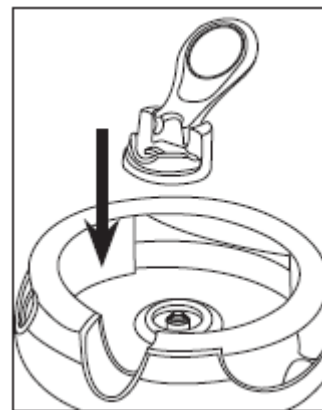
Připojte horní namontovaný uzávěr k soudku piva.



Stiskněte uzávěr pevně do pivního sudu.
Nezavírejte ještě páčku.

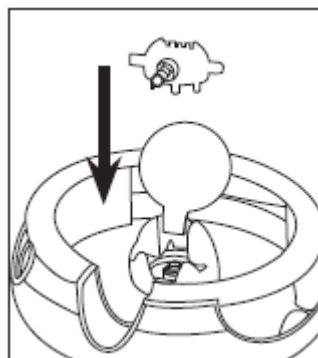


Verze 2



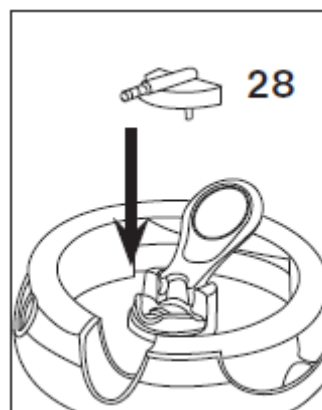
Verze 1 Připojte pivní adaptér na horní namontovaný uzávěr.

Verze 1

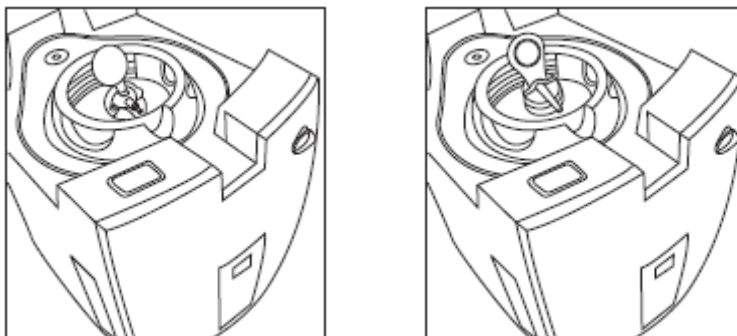


Verze 2 Připojte adaptér pro sudové pivo (28), horní montáž.

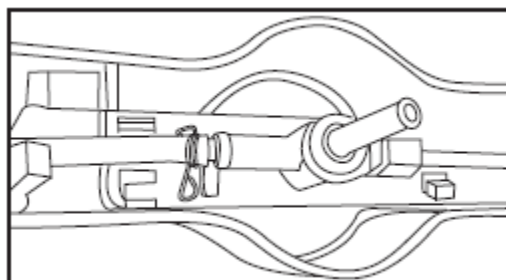
Verze 2



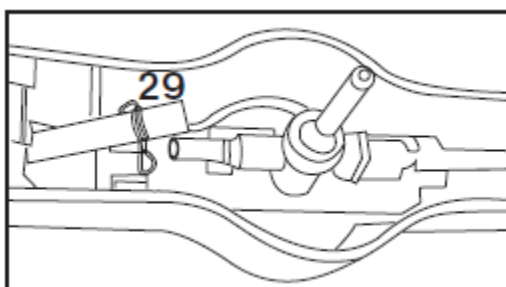
Umístěte soudek piva do přístroje.



Zapnutí čerpací jednotky (3) vzhůru nohama.



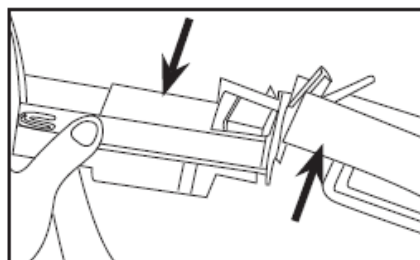
Uvolněte svorku (29), odpojte díl od střední části čerpací jednotky (3).



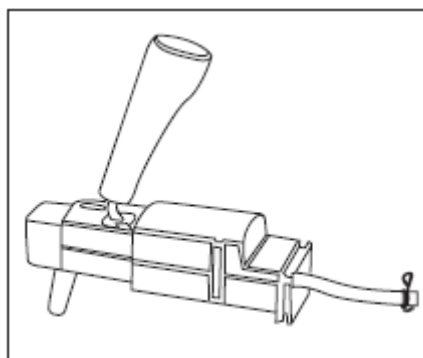
Nyní vysunutím odpojte přední část čerpací jednotky (3) ze zadní části.

Verze 1

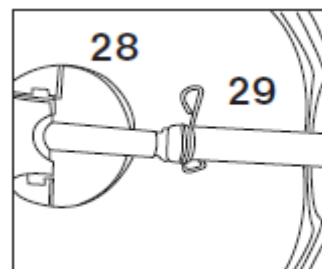
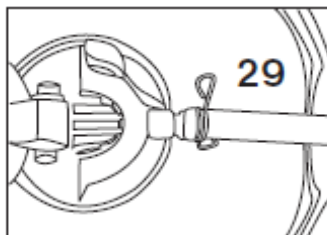
Verze 2



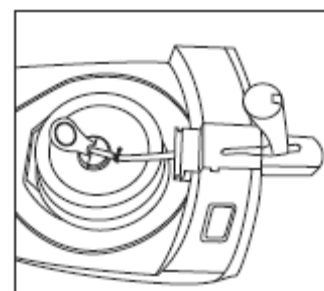
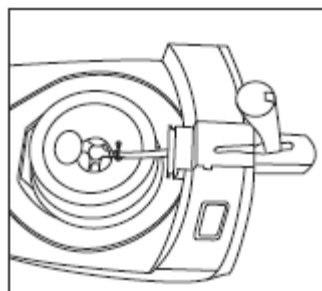
Nyní jste odpojili přední část čerpací jednotky (3) s připojovací hadicí.



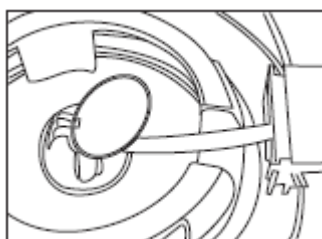
Připojte připojovací hadici dávkovací jednotky (3) svorkou (29) k adaptéru sudového piva(28).
Doporučuje se umístit svorku (29) co nejbližší ke konci připojovací hadice na výstupu adaptéru, aby se zajistilo dobré spojení.



Vložte jednotku čerpání (3) stejně jako předtím do přístroje.
Dbejte na to, aby se ohýbala připojovací hadice.



Stiskněte páčku připevněnou na horní část uzávěru.
Zavřete víko (1) spotřebiče.

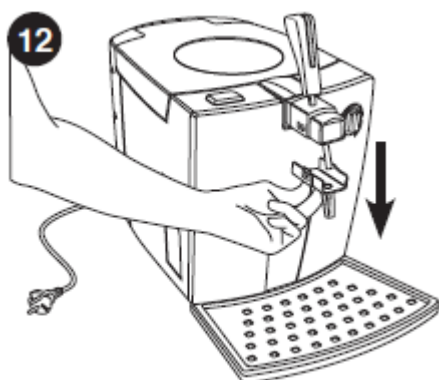


Čepování piva z dávkovacího kohoutu pomocí dávkovací rukojeti (4) (obr.6).

Čištění a údržba

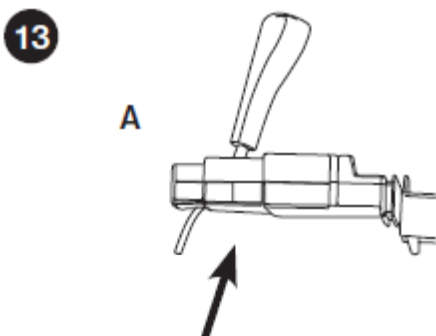
- Vyčistěte domácí výčep na pivo při každé výměně pivního soudku.
- Vyčistěte přístroj velmi dobře, aby nebyla negativně ovlivněna chuť dalšího piva.
- K čištění nikdy nepoužívejte abrazivní čisticí prostředky jako je aceton, benzín, ředidlo, ocet nebo podobné čisticí prostředky. Nepoužívejte drátěnky.
- Před čištěním vypněte zařízení a odpojte napájecí kabel (14).
- Očistěte přístroj mírně navlhčeným hadříkem. V případě potřeby použijte trochu mycího prostředku na nádobí.
- Nikdy nelijte vodu do chladicí komory (18). Mohlo by dojít k poškození přístroje.

Čištění odkapávací misky a dávkovacího kohoutu



- Vyčistěte odkapávací misku (9) a kryt na odkapávací misku (8) po každém použití.
- Umyjte tyto části teplou vodou a pokud je to nutné, použijte trochu mycího prostředku na nádobí.
- Hadice v dávkovacím kohoutku také čistěte po každém použití. Spodní část dávkovacího kohoutku vytáhněte a sundejte. Pak vytáhněte trysku z dávkovacího kohoutku (obr. 12).
- Vše umyjte teplou vodou.
- Díly po čištění sestavte.
- **Upozornění:** Při mytí použijte trochu mycího prostředku na nádobí. Potom části opláchněte teplou vodou.
- Znovu upevněte výdejní hadici do spodní části dávkovacího kohoutu.

Čištění čerpací jednotky



- Čerpací jednotku (3) vždy vyčistěte.
- Vyčistěte ji vždy při výměně pivního soudek nebo v případě, že jste přístroj delší dobu nepoužívali.
- Vyčistěte vnější čerpací jednotku (3) teplou vodou s trochou mycího prostředku.

- **Upozornění:** Při mytí použijte trochu mycího prostředku na nádobí. Potom části opláchněte teplou vodou.
- Nemyjte čerpací jednotku (3) a všechny související části v myčce na nádobí.
- Běžně dostupné v obchodech jsou speciální dezinfekční prostředky ve formě prášku, určené pro pivní a jiné nápojové automaty.
- Všechna příslušenství vyčistěte ručně teplou vodou.

Řešení problémů

Problém	Příčina	Náprava
Domácí výčep piva se nezapne.	Zástrčka (14) není zapojena. Tlačítko 0/I pro zapnutí / vypnutí (15) není v poloze I.	Připojte zástrčku (14) k síti. Tlačítko 0/I pro zapnutí / vypnutí (15) dejte do polohy I.
Pivo neteče.	Soudek piva je prázdný. Bombička CO2 je prázdná. Spojovací trubka (26) není správně namontována.	Vložte plný pivní soudek do přístroje. Vložte novou bombičku CO2. Pevně upevněte spojovací trubku (26).

Pivo hodně pění.	V soudku je málo piva. Začínáte nový soudek piva. Špička výdejního kohoutku se dotýká sklenice. Sklenice je v nesprávné poloze. Příliš mnoho obsahu CO2.	Předem pivní soudek dobře vychladte. Nechte sud piva v klidu po dobu několika hodin. Držte sklenici trochu dále od výdejního kohoutku. Držte správně sklenice a tak, aby pivo stékalo po vnitřní straně sklenice. Otočte regulátor CO2 (5) směrem k 0.
Příliš málo pěny.	Je příliš málo obsahu CO2. Sudové pivo je příliš studené. Ve sklenici může být mastný film nebo zbytky nečistot. Sklenice je teplá.	Otočte regulátor CO2 (5) směrem k I nebo II. Počkejte, až se teplota sudu piva přizpůsobí chlazení přístroje. Sklenici důkladně omyjte. Sklenici opláchněte studenou vodou.
Pivo je zakalené.	Sudové pivo je příliš studené. Pivní hadice jsou znečištěné. Pivní soudek byl vychlazen náhle v mrazáku.	Počkejte, až se teplota sudu piva přizpůsobí chlazení přístroje. Vyčistěte pivní hadici. Chladte v ledničce ne v mrazáku.
Pivo je teplé.	Sudové pivo je nedostatečně vychlazené. Větrací otvory v přístroji jsou zakryty.	Pivní soudek předem vychladte. Udržujte větrací otvory volné.
Pivo není chutné.	K dispozici je příliš málo náplně CO2 na pivní sud. Doba trvanlivosti pivního soudku je překročena.	Otočte CO2 regulátor (5), na I nebo II. Vložte do přístroje nový pivní soudek.
Pivo teče příliš pomalu z dávkovacího kohoutu.	Náplň CO2 je prázdná. K dispozici je příliš málo náplně CO2 na pivní soudek. Dávkovací rukojeť.	Vložte novou bombičku CO2 . Otočte CO2 regulátor (5), na I nebo II. Přitáhněte dávkovací rukojeť.
Chladicí komora je pokryta jinovatkou.	Okolní prostředí je příliš vlhké. Okolní teplota je příliš nízká.	Umístěte přístroj na sušší místo. Umístěte přístroj na teplejší místo.
Víko přístroje se nezavírá.	Není správně vložen soudek piva.	Správně namontujte čerpací jednotku (3).
Velmi obtížně se dostává spojovací trubku (26) do sudového piva.	Spojovací trubka je příliš suchá.	Namočte spojovací trubku (26) studenou vodou.

Specifikace

Výkon:	72 W
Napětí:	220-230 V
Frekvence:	50 Hz

Sada

Domácí výčep na pivo	1
Návod k použití	1
Záruční list	1
Obal	1



Likvidace výrobku po ukončení životnosti **Můžete pomoci chránit životní prostředí.**

Prosím nezapomeňte při likvidaci respektovat místní nařízení o třídění odpadu. Přístroj odevzdejte na místo určené pro recyklaci elektrických a elektronických zařízení. **Výrobce je oprávněn provádět změny v technické charakteristice a v dekorativních motivech zboží.**

Všeobecné záruční podmínky

Děkujeme Vám, že jste se rozhodli zakoupit výrobek značky SATURN. Dovozce odpovídá za kvalitu výrobku po celou záruční dobu. Záruční doba začíná dnem prodeje a trvá 24 měsíců.

Záruka se vztahuje na poruchy a závady, které v průběhu záruční lhůty vznikly vadou použitých materiálů nebo součástí. Záruka bude uznána pouze tehdy, je-li výrobek používán dle návodu k obsluze.

Autorizované servisní středisko společnosti SATURN provede bezplatnou záruční opravu na základě prodejního dokladu s čitelnými údaji a datem prodeje. Výrobek se předává k záruční opravě úplný vč. příslušenství a v originálním obalu. Zákazník nese riziko poškození výrobku během přepravy.

Nárok na záruční opravu zaniká v těchto případech:

1. Výrobek byl instalován a obsluhován v rozporu s návodem k obsluze nebo v rozporu s bezpečnostními předpisy a normami platnými v České republice.
2. Výrobek byl používán pro jiné účely, než je obvyklé, zejména se jedná o použití k profesionální nebo výdělečné činnosti.
3. Bylo poškozeno, odstraněno nebo změněno výrobní číslo nebo čárový kód výrobku.
4. Záruka se nevztahuje na závady vzniklé běžným opotřebením výrobku obvyklým užíváním.
5. Byl-li proveden zásah do přístroje neoprávněnou osobou, neautorizovaným servisem nebo prodejcem.
6. Poškození výrobku bylo způsobeno živelnou událostí nebo vlivem přírodních jevů (jako například bouřka, požár, přepětí v síti, vniknutím kapaliny, apod.)
7. Záruka se nevztahuje na reklamaci parametrů, které nejsou uvedeny v návodu k obsluze nebo v technické dokumentaci.
8. Neoprávněná reklamacie bude účtována dle skutečných nákladů na přezkoušení a poštovné zpět k zákazníkovi nebo prodejci.