

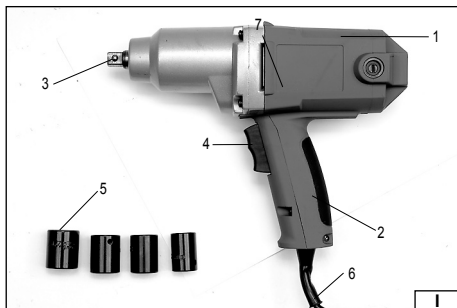
STHOR 57091

- PL ELEKTRYCZNY KLUCZ UDAROWY
- GB ELECTRIC IMPACT WRENCH
- D ELEKTRO-SCHLAGSCHRAUBER
- RUS ЭЛЕКТРИЧЕСКИЙ ГАЙКОВЕРТ
- UA ЕЛЕКТРИЧНИЙ ГАЙКОВЕРТ
- LT ELEKTRINIS SMŪGINIS VERŽLIASUKIS
- LV ELEKTRISKĀ TRIECIENATSLĒGA
- CZ ELEKTRICKÝ RÁZOVÝ UTAHOVÁK
- SK ELEKTRICKÝ RÁZOVÝ UŤAHOVÁK
- H ELEKTROMOS ŰTVECSAVARÓZÓ
- RO CHEIE ELECTRICĂ
- E LLAVE DE IMPACTO ELÉCTRICA



CE

STHOR STHOR STHOR STHOR STHOR STHOR



2014

Rok produkcji:
Production year:

Produktionsjahr:
Год выпуска:

Рік випуску:
Pagaminimo metai:

Ražošanas gads:
Rok výroby:

Rok výroby:
Gyártási év:

Anul producției utilajului:
Año de fabricación:

TOYA S.A. ul. Soltysowicka 13-15, 51-168 Wrocław, Polska

PL

1. obudowa
2. rękojeść
3. zabierak
4. włącznik sieciowy
5. klucz nasadowy
6. kabel zasilający z wtyczką

GB

1. case
2. handle
3. collector
4. switch
5. socket wrench
6. mains cord with a plug

D

1. Gehäuse
2. Griff
3. Mitnehmer
4. Netzschalter
5. Steckschlüssel
6. Stromversorgungskabel mit Stecker

RUS

1. корпус
2. рукоятка
3. поводок
4. сетевой выключатель
5. торцовый ключ
6. провод питания со штепселем

UA

1. корпус
2. рукоятка
3. хомутки
4. вимикач
5. торцевий ключ
6. провід живлення зі штепселем

LT

1. korpusas
2. rankena
3. griebtuvas
4. tinklo jungiklis
5. žiedinis raktas
6. maitinimo kabelis su kištuku

LV

1. korpuss
2. rokturis
3. saite
4. ieslēdzis
5. galatslēga
6. elektrības vads ar kontaktdakšu

CZ

1. skříň
2. rukojeť
3. unášec
4. síťový spínač
5. nástrčkový klíč
6. napájecí kabel se zástrčkou

SK

1. skriňa
2. rukoväť
3. unášač
4. sieťový spínač
5. nástrčkový kľúč
6. kábel napájania so zástrčkou

H

1. ház
2. fogantyú
3. forgótűske
4. hálózati kapcsoló
5. dugókulcs
6. hálózati kábel a dugasszal

RO

1. carcasa
2. mânerul
3. mandrina (antrenorul)
4. întrerupătorul electric
5. cheie tubulară
6. cablul de alimentare, cu ștecăr

E

1. armazón
2. mango
3. recolector
4. interruptor eléctrico
5. llave tubular
6. cable de alimentación con enchufe



Przeczytać instrukcję
Read the operating instruction
Bedienungsanleitung durchgelesen
Прочитать инструкцию
Прочитать инструкцію
Perskaityti instrukciją
Jālasa instrukciju
Prečtet návod k použití
Prečítať návod k obsluhu
Olvasni utasítást
Citești instrucțiunile
Lea la instrucción



Używać gogle ochronne
Wear protective goggles
Гользоватьься защитными очками
Користуйтесь захисними окулярами
Vartok apsauginius akinius
Jālieto drošības brilles
Používej ochranné brýle
Používaj ochranné okuliare
Használjon védőszemüveget!
Intrebuințează ochelari de protejare
Use protectores del odio



Używać ochrony sluchu
Wear hearing protectors
Гользоватьься средствами защиты слуха
Користуйтесь засобами захисту слуху
Vartoti ausines klausai apsaugoti
Jālieto dzirdes drošības līdzekļi
Používej chrániče sluchu
Používaj chrániče sluchu
Használjon fülvédőt!
Intrebuințează antifoaane
Use protectores de la vista



Stosować rękawice ochronne
Schutzhandschuhe verwenden
Необходимо пользоваться защитными перчатками
Слід користуватися захисними рукавицями
Vartoti apsaugines pirštines
Lietot aizsardzības cimdus
Používejte ochranné rukavice
Používajte ochranné rukavice
Használjon védőkesztyűt
Utilizarea mănușilor de protecție
Use guantes de protección

230V**~50Hz**

Napięcie i częstotliwość znamionowa
Mains voltage and frequency
Spannung und Nennfrequenz
Номинальное напряжение и частота
Номинальна напруга та частота
Įtampa ir nominalus dažnis
Nomināls spriegums un nomināla frekvence
Jmenovité napětí a frekvence
Menovitě napätie a frekvencia
Néveleges feszültség és frekvencia
Tensiunea și frecvența nominală
Tensião y frecuencia nominal

800**W**

Moc znamionowa
Nominal power
Nennleistung
Номинальная мощность
Номинальна потужність
Nominali galia
Nomināla spēja
Jmenovitý výkon
Menovitý výkon
Néveleges teljesítmény
Consum de putere nominală
Potencia nominal

2200 min⁻¹

Znamionowa prędkość obrotowa
Nominal rotation
Nennumdrehergeschwindigkeit
Номинальные обороты
Номинальні оберти
Nominalus apsisukimų greitis
Nomināls griezes ātrums
Jmenovitě otáčky
Menovitě otáčky
Néveleges fordulatszám
Viteza de rotire nominală
Velocidad de la rotación nominal

1/2"**12,5 mm**

Rozmiar zabieraka
Collector size
Miltnemergróbe
Размер поводка
Розмір хомутка
Veleno galvutės dydis
Kasīkļa izmērs
Rozměr unášeče
Rozměry unášača
A forgóluske mérete
Dimensiunea antrenorului
Dimensión del conductor

310**Nm**

Maksymalny moment obrotowy
Maximum torque
Max. Drehmoment
Максимальный момент вращения
Максимальний момент обертання
Maksimalus sukimosi momentas
Maksimāls griezes moments
Maximální točivý moment
Maximálny točivý moment
Maximális üzemi nyomatás
Presiunea maximă de lucru
Presión de trabajo máxima



Druga klasa bezpieczeństwa elektrycznego
Second class of insulation
Zweite Klasse der elektrischen Sicherheit
Второй класс электрической безопасности
Другий клас електричної безпеки
Antros klasės elektrinė apsauga
Elektrības drošības II. klase
Druhá trieda elektrickej bezpečnosti
Második osztályú elektromos védelem
Securitatea electrică de clasa a doua
Segunda clase de la seguridad eléctrica



OCZRONA ŚRODOWISKA

Symbol wskazujący na selektywne zbieranie zużytego sprzętu elektrycznego i elektronicznego. Zużyte urządzenia elektryczne są surowcami wtórnymi - nie wolno wyrzucać ich do pojemników na odpady domowe, ponieważ zawierają substancje niebezpieczne dla zdrowia ludzkiego i środowiska! Prosimy o aktywną pomoc w oszczędnym gospodarowaniu zasobami naturalnymi i ochronie środowiska naturalnego przez przekazanie zużytego urządzenia do punktu składowania zużytych urządzeń elektrycznych. Aby ograniczyć ilość usuwanych odpadów konieczne jest ich ponowne użycie, recykling lub odzysk w innej formie.

ENVIRONMENTAL PROTECTION

Correct disposal of this product: This marking shown on the product and its literature indicates this kind of product mustn't be disposed with household wastes at the end of its working life in order to prevent possible harm to the environment or human health. Therefore the customers is invited to supply to the correct disposal, differentiating this product from other types of refusals and recycle it in responsible way, in order to re - use this components. The customer therefore is invited to contact the local supplier office for the relative information to the differentiated collection and the recycling of this type of product.

UMWELTSCHUTZ

Das Symbol verweist auf ein getrenntes Sammeln von verschlissenen elektrischen und elektronischen Ausrüstungen. Die verbrauchten elektrischen Geräte sind Sekundärrohstoffe – sie dürfen nicht in die Abfallbehälter für Haushalte geworfen werden, da sie gesundheits- und umweltschädigende Substanzen enthalten! Wir bitten um aktive Hilfe beim sparsamen Umgang mit Naturressourcen und dem Umweltschutz, in dem die verbrauchten Geräte zu einer Annahmestelle für solche elektrischen Geräte gebracht werden. Um die Menge der zu beseitigenden Abfälle zu begrenzen, ist ihr erneuter Gebrauch, Recycling oder Wiedergewinnung in anderer Form notwendig.

ОХРАНА ОКРУЖАЮЩЕЙ СРЕДЫ

Данный символ обозначает селективный сбор изношенной электрической и электронной аппаратуры. Изношенные электроустройства – вторичное сырье, в связи с чем запрещается выбрасывать их в корзины с бытовыми отходами, поскольку они содержат вещества, опасные для здоровья и окружающей среды! Мы обращаемся к Вам с просьбой об активной помощи в отрасли экономного использования природных ресурсов и охраны окружающей среды путем передачи изношенного устройства в соответствующий пункт хранения аппаратуры такого типа. Чтобы ограничить количество уничтожаемых отходов, необходимо обеспечить их вторичное употребление, рециклинг или другие формы возврата.

ОХОРОНА НАВКОЛИШНЬОГО СЕРЕДОВИЩА

Вказаний символ означає селективний збір спрацьованої електричної та електронної апаратури. Спрацьовані електропристрої є вторинною сировиною, у зв'язку з чим забороняється викидати їх у смітники з побутовими відходами, оскільки вони містять речовини, що загрожують здоров'ю та навколишньому середовищу! Звертаємося до Вас з проханням про активну допомогу у галузі охорони навколишнього середовища та економічного використання природних ресурсів шляхом передачі спрацьованого електропристрою у відповідний пункт, що займається їх переходуванням. З метою обмеження об'єму відходів, що знищуються, необхідно створити можливість для їх вторинного використання, рециклінгу або іншої форми повернення до промислового обігу.

APLINKOS APSAUGA

Simbolis nurodo, kad suvartoti elektroniniai ir elektriniai įrenginiai turi būti selektyviai surenkami. Suvartoti elektriniai įrankiai, – tai antrinės žaliavos – jų negalima išmesti į namų ūkio atliekų konteinerį, kadangi savo sudėtyje turi medžiagų pavojingų žmogaus sveikatai ir aplinkai! Kviečiame aktyviai bendradarbiauti ekonomiškame natūralių išteklių tvarkyme perduodant netinkamą vertotį įrankį į suvartotų elektros įrenginių surinkimo punktą. Šalinamų atliekų kiekiui apriboti yra būtinas jų pakartotinis panaudojimas, reciklingas arba medžiagų atgavimas kitose perdirbtoje formoje.

VIDES AISARDŽĪBA

Simbols rāda izlietoto elektrisko un elektronisko iekārtu selektīvu savākšanu. Izlietotas elektriskas iekārtas ir otrreizējās izejvielas – nevar būt izmestas ar mājāsaimniecības atkritumiem, jo satur substances, bīstamas cilvēku veselībai un videi! Lūdzam aktīvi palīdzēt saglabāt dabisku bagātību un sargāt vidi, pasniegšot izlietoto iekārtu izlietotas elektriskas ierīces savākšanas punktā. Lai ierobežot atkritumu daudzumu, tiem jābūt vērtīgi izlietotiem, pārstrādātiem vai dabūtiem atpakaļ citā formā.

OCZRONA ŻYWIOTNO PROSTREDI

Symbol poukazuje na nutnosť separovaného sberu opotrebovaných elektrických a elektronických zariadení. Opotrebovaná elektrická zariadenia jsou zdrojem druhotných surovín – je zakázáno vyhadzovat je do nádob na komunální odpad, jelikož obsahují látky nebezpečné lidskému zdraví a životnímu prostředí! Prosimе o aktivní pomoc při úsporném hospodaření s přírodními zdroji a ochraně životního prostředí tím, že odevzdáte použité zariadenia do sběrného střediska použitých elektrických zariadení. Aby se omezilo množství odpadů, je nevyhnutné jejich opětovné využití, recyklace nebo jiná forma regenerace.

OCZRONA ŻYWIOTNEGO PROSTREDIA

Symbol poukazuje na nutnosť separovaného zberu opotrebovaných elektrických a elektronických zariadení. Opotrebované elektrické zariadenia sú zdrojom druhotných surovín – je zakázané vyhazovať ich do kontajnerov na komunálny odpad, nakoľko obsahujú látky nebezpečné ľudskému zdraviu a životnému prostrediu! Prosimе o aktivnú pomoc pri hospodárení s prírodnými zdrojmi a pri ochrane životného prostredia tým, že opotrebované zariadenia odovzdáte do zberného strediska opotrebovaných elektrických zariadení. Aby sa omedzilo množstvo odpadov, je nutné ich opätovné využitie, recyklácia alebo iné formy regenerácie.

KÖRNYEZETVÉDELME

A használt elektromos és elektronikus eszközök szelektív gyűjtésére vonatkozó jelzés: A használt elektromos berendezések újrafelhasználható nyersanyagok – nem szabad őket a háztartási hulladékokkal kidobni, mivel az emberi egészségre és a környezetre veszélyes anyagokat tartalmaznak! Kérjük, hogy aktívan segítse a természeti forrásokkal való aktív gazdálkodást az elhasznált berendezéseknek a tönkrement elektromos berendezéseket gyűjtő pontra történő beszállításával. Ahhoz, hogy a megsemmisítendő hulladékok mennyiségének csökkentése érdekében szükséges a berendezések ismételt vagy újra felhasználása, illetve azoknak más formában történő visszanyerése.

PROTEJAREA MEDIULUI

Simbolul adunării selective a utilajelor electrice și electronice. Utilajele electrice uzate sunt materie primă repetată – este interzisă aruncarea lor la gunoi, deoarece conțin substanțe dăunătoare sănătății omului, mivel az emberi egészségre és a környezetre veszélyes anyagokat tartalmaznak! Kérjük, hogy aktívan segítse a természeti forrásokkal való aktív gazdálkodást az elhasznált berendezéseknek a tönkrement elektromos berendezéseket gyűjtő pontra történő beszállításával. Ahhoz, hogy a megsemmisítendő hulladékok mennyiségének csökkentése érdekében szükséges a berendezések ismételt vagy újra felhasználása, illetve azoknak más formában történő visszanyerése.

PROTECCIÓN DEL MEDIO AMBIENTE

El símbolo que indica la recolección selectiva de los aparatos eléctricos y electrónicos usados. ¡Aparatos eléctricos y electrónicos usados son reciclados – se prohíbe tirarlos en contenedores de desechos domésticos, ya que contienen sustancias peligrosas para la salud humana y para el medio ambiente! Les pedimos su participación en la tarea de la protección y de los recursos naturales y del medio ambiente, llevando los aparatos usados a los puntos de almacenamiento de aparatos eléctricos usados. Con el fin de reducir la cantidad de los desechos, es menester utilizarlos de nuevo, reciclarlos o recuperarlos de otra manera.

CHARAKTERYSTYKA NARZĘDZIA

Klucz udarowy jest elektronarzędziem zwykłym, II klasy izolacji przeznaczonym do odkręcania i dokręcania nakrętek i śrub. Dzięki zasilaniu elektrycznemu nie jest wymagane posiadanie instalacji pneumatycznej do pracy kluczem. Przyrząd został zaprojektowany do użytku wyłącznie w gospodarstwach domowych i nie może być wykorzystywany profesjonalnie, tj. w zakładach pracy i do prac zarobkowych. Prawidłowa, niezawodna i bezpieczna praca narzędzia zależna jest od właściwej eksploatacji, dlatego:

Przed przystąpieniem do pracy z narzędziem należy przeczytać całą instrukcję i zachować ją.

Za szkody powstałe w wyniku nie przestrzegania przepisów bezpieczeństwa i zaleceń niniejszej instrukcji dostawca nie ponosi odpowiedzialności.

WYPOSAŻENIE

Klucz jest dostarczany w stanie kompletnym i nie wymaga montażu. Wraz z kluczem dostarczane są klucze nasadowe.

PARAMETRY TECHNICZNE

Parametr	Jednostka miary	Wartość
Numer katalogowy		57091
Napięcie znamionowe	[V]	230~
Częstotliwość znamionowa	[Hz]	50
Moc znamionowa	[W]	800
Prędkość obrotowa	[min ⁻¹]	2200
Maksymalny moment obrotowy	[Nm]	325
Częstotliwość udaru	[min ⁻¹]	2600
Rozmiar zabieraka	[° / mm]	1/2 / 12,5
Klasa ochronności elektrycznej		II
Stopień ochrony (IPXX)		IP20
Masa	[kg]	3,23
Poziom hałasu		
- L _{pa} (ciśnienie)	[dB] (A)	87,5 ± 3,0
- L _{wa} (moc)	[dB] (A)	98,5 ± 3,0
Drgania (dokręcanie udarowe przy maks. wydajności)	[m/s ²]	9,93 ± 1,5

OGÓLNE WARUNKI BEZPIECZEŃSTWA

UWAGA! Przeczytać wszystkie poniższe instrukcje. Nieprzestrzeganie ich może prowadzić do porażenia elektrycznego, pożaru albo do uszkodzeń ciała. Pojęcie „narzędzie elektryczne” użyte w instrukcjach odnosi się do wszystkich narzędzi napędzanych prądem elektrycznym zarówno przewodowych jak i bezprzewodowych.

PRZESTRZEGAĆ PONIŻSZE INSTRUKCJE

Miejsce pracy

Miejsce pracy należy utrzymywać dobrze oświetlone i w czystości. Nieporządek i słabe oświetlenie mogą być przyczynami wypadków.

Nie należy pracować narzędziami elektrycznymi w środowisku o zwiększonym ryzyku wybuchu, zawierającym palne ciecze, gazy lub opary. Narzędzia elektryczne generują iskry, które mogą spowodować pożar w kontakcie z palnymi gazami lub oparami.

Nie należy dopuszczać dzieci i osób postronnych do miejsca pracy. Utrata koncentracji może spowodować utratę kontroli nad narzędziem.

Bezpieczeństwo elektryczne

Wtyczka przewodu elektrycznego musi pasować do gniazdka sieciowego. Nie wolno modyfikować wtyczki. Nie wolno stosować żadnych adapterów w celu przystosowania wtyczki do gniazdka. Niemodyfikowana wtyczka pasująca do gniazdka zmniejsza ryzyko porażenia prądem elektrycznym.

Unikać kontaktu z uziemionymi powierzchniami takimi jak rury, grzejniki i chłodziarki. Uziemienie ciała zwiększa ryzyko porażenia prądem elektrycznym.

Nie należy narażać narzędzi elektrycznych na kontakt z opadami atmosferycznymi lub wilgocią. Woda i wilgoć, która dostanie się do wnętrza narzędzia elektrycznego zwiększa ryzyko porażenia prądem elektrycznym.

Nie przeciążać kabla zasilającego. Nie używać kabla zasilającego do noszenia, podłączania i odłączania wtyczki od gniazdka sieciowego. Unikać kontaktu kabla zasilającego z ciepłem, olejami, ostrymi krawędziami i ruchomymi elementami. Uszkodzenie kabla zasilającego zwiększa ryzyko porażenia prądem elektrycznym.

W przypadku pracy poza pomieszczeniami zamkniętymi należy używać przedłużaczy przeznaczonych do pracy poza pomieszczeniami zamkniętymi. Użycie odpowiedniego przedłużacza zmniejsza ryzyko porażenia prądem elektrycznym.

W przypadku, gdy używanie elektronarzędzia w środowisku wilgotnym jest nieuniknione, jako ochronę przed napięciem zasilania należy stosować urządzenie różnicowoprądowe (RCD). Zastosowanie RCD zmniejsza ryzyko porażenia prądem elektrycznym.

Bezpieczeństwo osobiste

Przystępuj do pracy w dobrej kondycji fizycznej i psychicznej. Zwracaj uwagę na to, co robisz. Nie pracuj będąc zmęczonym lub pod wpływem leków lub alkoholu. Nawet chwila nieuwagi podczas pracy może prowadzić do poważnych obrażeń ciała.

Używaj środków ochrony osobistej. Zawsze zakładaj gogle ochronne. Stosowanie środków ochrony osobistej, takich jak maski przeciwpyłowe, obuwie ochronne, kaski i ochronniki słuchu zmniejszają ryzyko poważnych obrażeń ciała.

Unikaj przypadkowego włączenia narzędzia. Upewnij się, że włącznik elektryczny jest w pozycji „wyłączony” przed podłączeniem narzędzia do sieci elektroenergetycznej. Trzymanie narzędzia z palcem na włączniku lub podłączanie narzędzia elektrycznego, gdy włącznik jest w pozycji „włączony” może prowadzić do poważnych obrażeń ciała.

Przed włączeniem narzędzia elektrycznego usuń wszelkie klucze i inne narzędzia, które zostały użyte do jego regulacji. Klucz pozostawiony na obracających się elementach narzędzia może prowadzić do poważnych obrażeń ciała.

Utrzymuj równowagę. Przez cały czas utrzymuj odpowiednią postawę. Pozwoli to na łatwiejsze zapanowanie nad narzędziem elektrycznym w przypadku niespodziewanych sytuacji podczas pracy.

Stosuj odzież ochronną. Nie zakładaj luznej odzieży i biżuterii. Utrzymuj włosy, odzież i rękawice robocze z dala od ruchomych części narzędzia elektrycznego. Luźna odzież, biżuteria lub długie włosy mogą zaczepić o ruchome części narzędzia. Stosuj odciągi pyłu lub pojemniki na pył, jeśli narzędzie jest w takie wyposażone. Zadbaj o to, aby je poprawnie podłączyć. Użycie odciągu pyłu zmniejsza ryzyko poważnych obrażeń ciała.

Użytkowanie narzędzia elektrycznego

Nie przeciążaj narzędzia elektrycznego. Używaj narzędzia właściwego do danej pracy. Odpowiedni dobór narzędzia do danej pracy, zapewni wydajniejszą i bezpieczniejszą pracę.

Nie używaj narzędzia elektrycznego, jeśli nie działa jego włącznik sieciowy. Narzędzie, które nie daje się kontrolować za pomocą włącznika sieciowego jest niebezpieczne i należy je oddać do naprawy.

Odłącz wtyczkę od gniazdka zasilającego przed regulacją, wymianą akcesoriów lub przechowywaniem narzędzia. Pozwoli to na uniknięcie przypadkowego włączenia narzędzia elektrycznego.

Przechowuj narzędzie w miejscu niedostępnym dla dzieci. Nie pozwól pracować osobom nieprzeszkolonym w zakresie obsługi narzędzia. Narzędzie elektryczne może być niebezpieczne w rękach nieprzeszkolonej obsługi.

Zapewni właściwą konserwację narzędzia. Sprawdź narzędzie pod kątem niedopasowań i luzów ruchomych części. Sprawdzaj czy jakikolwiek element narzędzia nie jest uszkodzony. W przypadku wykrycia usterek należy je naprawić przed użyciem narzędzia elektrycznego.

Wiele wypadków jest spowodowanych przez niewłaściwie konserwowane narzędzia. Narzędzia tnące należy utrzymywać czyste i naostrzone. Właściwie konserwowane narzędzia tnące jest łatwiej kontrolować podczas pracy.

Stosuj narzędzia elektryczne i akcesoria zgodnie z powyższymi instrukcjami. Stosuj narzędzia zgodnie z przeznaczeniem biorąc pod uwagę rodzaj i warunki pracy. Stosowanie narzędzi do innej pracy niż zostały zaprojektowane może zwiększyć ryzyko powstawania niebezpiecznych sytuacji.

Naprawy

Naprawiaj narzędzie tylko w uprawnionych do tego zakładach, używających tylko oryginalnych części zamiennych. Zapewni to właściwe bezpieczeństwo pracy narzędzia elektrycznego.

DODATKOWE INSTRUKCJE BEZPIECZEŃSTWA

W czasie użytkowania narzędzia, przestrzegać zawsze załączonych w instrukcji obsługi bezpieczeństwa, jak również innych instrukcji BHP.

Narzędzia nie wolno wystawiać na wpływ opadów atmosferycznych.

Należy zawsze sprawdzać, czy istniejące napięcie zasilania odpowiada napięciu podanemu na tabliczce znamionowej narzędzia.

Przed rozpoczęciem użytkowania należy upewnić się, że stosowane nasadki nie są uszkodzone. W przypadku zaobserwowania uszkodzeń należy wymienić nasadki na nowe pozbawione uszkodzeń.

Stosowane klucze nasadowe i inne narzędzia wstawiane muszą być przystosowane do pracy z narzędziami pneumatycznymi. Dołączane narzędzia wstawiane muszą być sprawne, czyste i nieuszkodzone, a ich rozmiar dostosowany do rozmiarów zabieraka. Zabronione jest przerabianie gniazd kluczy lub zabieraka.

Podczas pracy należy stosować okulary ochronne, zaleca się stosować rękawice i ubiór ochronny.
Podczas pracy klucz zawsze trzymać oburącz.

OBSŁUGA KLUCZA

UWAGA! Montaż wyposażenia może być dokonywany tylko przy odłączonym napięciu zasilającym. **Wyciągnąć wtyczkę przewodu narzędzia z gniazda zasilającego!**

Praca z udarowymi kluczami nasadowymi

Przed rozpoczęciem wkręcania śruby lub nakrętki kluczem nasadowym, ręcznie nakręcić śrubę lub nakrętkę na gwint (przynajmniej dwa obroty).

Upewnić się, że został dobrze dobrany rozmiar klucza nasadowego względem odkręcanego lub dokręcanego elementu. Złe dobranie rozmiarów może skutkować zniszczeniem zarówno klucza jak i nakrętki lub śruby.

Dokręcanie i odkręcanie

Zainstalować na zabieraku odpowiedni udarowy klucz nasadowy. (II)

Podłączyć narzędzie do zasilania.

Chwycić narzędzie oburącz. (III)

Klucz nasadowy nasunąć na nakrętkę lub łeb śruby.

Nacisnąć włącznik i przytrzymać go w pozycji odpowiadającej pożądanemu kierunkowi obrotów. (IV)

W przypadku dokręcania nacisnąć i przytrzymać włącznik w pozycji F, natomiast w przypadku odkręcania w pozycji R.

W przypadku dokręcania, po osiągnięciu maksymalnego momentu obrotowego, zadziała sprzęgło przeciążeniowe i zostanie odłączony napęd zabieraka. Należy wtedy puścić włącznik i odczekać do całkowitego ustania obrotów silnika.

W przypadku odkręcania, należy sprawdzić czy moment, z jakim została dokręcona nakrętką nie przekracza maksymalnego momentu obrotowego klucza. W takim przypadku także zadziała sprzęgło przeciążeniowe i może nie być możliwe odkręcenie nakrętki.

Po odkręceniu należy zwolnić nacisk na włącznik urządzenia i odczekać do całkowitego ustania obrotów silnika.

Po skończonej pracy odłączyć narzędzie od zasilania i przystąpić do konserwacji.

KONSERWACJA I PRZEGLĄDY

UWAGA! Przed przystąpieniem do regulacji, obsługi technicznej lub konserwacji wyciągnij wtyczkę narzędzia z gniazda sieci elektrycznej. Po zakończonej pracy należy sprawdzić stan techniczny elektronarzędzia poprzez oględziny zewnętrzne i ocenę: korpusu i rękojeści, przewodu elektrycznego z wtyczką i odgiętką, działania włącznika elektrycznego, drożności szczelin wentylacyjnych, iskrzenia szczotek, głośności pracy łożysk i przekładni, rozruchu i równomierności pracy. W okresie gwarancji użytkownik nie może demontować elektronarzędzi, ani wymieniać żadnych podzespołów lub części składowych, gdyż powoduje to utratę praw gwarancyjnych. Wszelkie nieprawidłowości obserwowane przy przeglądzie, lub w czasie pracy, są sygnałem do przeprowadzenia naprawy w punkcie serwisowym. Po zakończeniu pracy, obudowę, szczeliny wentylacyjne, przełączniki, rękojeść dodatkową i osłony należy oczyścić np. strumieniem powietrza (o ciśnieniu nie większym niż 0,3 MPa), pędzlem lub suchą szmatką bez użycia środków chemicznych i płynów czyszczących. Narzędzia i uchwyty oczyścić suchą czystą szmatką.

PROPERTIES OF THE TOOL

The impact wrench is an ordinary electric tool, insulation Class II, which has been designed for unscrewing and tightening nuts and bolts. Thanks to electric power supply it is not required to use a pneumatic system to work with the wrench.

The tool has been designed solely for household tasks and it must not be used professionally. A correct, reliable and safe functioning of the tool depends on its proper use, so:

Before you proceed to operate the grinder, read the manual thoroughly and keep it.

The supplier will not be held responsible for any damage resulting from the safety regulations and the recommendations indicated hereby not being observed.

EQUIPMENT

The wrench is supplied in a complete and does not require assembly. Along with the wrench supplied socket wrenches.

TECHNICAL PARAMETERS

Parameter	Unit of measurement	Value
Catalogue number		57091
Nominal voltage	[V]	230~
Nominal frequency	[Hz]	50
Nominal power	[W]	800
Rotational speed	[min ⁻¹]	2200
Maximum torque	[Nm]	325
Frequency of the impact action	[min ⁻¹]	2600
Size of the drive	[° / mm]	1/2 / 12,5
Electric protection class		II
Grade of protection (IPXX)		IP20
Mass	[kg]	3,23
Level of noise		
- L _{pa} (pressure)	[dB] (A)	87,5 ± 3,0
- L _{wa} (power)	[dB] (A)	98,5 ± 3,0
Vibration (impact tightening at maximum efficiency)	[m/s ²]	9,93 ± 1,5

GENERAL SAFETY CONDITIONS

NOTE! Get acquainted with all the instructions below. Failure to observe them may lead to an electric shock, fire or injuries. The notion of electric tool used in the instructions applies to all the tools which are powered with electric current, both wire tools and wireless ones.

OBSERVE THE FOLLOWING INSTRUCTIONS

Place of work

The place of work must be properly illuminated and clean. Disorder and poor illumination may be a cause of accidents. **Do not work with electric tools in explosive environments, or those which contain inflammable liquids, gases or vapours.** Electric tools generate sparks, which may cause a fire in case of contact with inflammable gases or vapours. **Do not allow children and outsiders to the place of work.** A lack of concentration may result in a loss of control over the tool.

Electric safety

The plug of the power supply cable must fit the mains socket. Do not modify the plug. Do not use any adapters whatsoever in order to adapt the plug to the socket. Unmodified plug which fits the socket reduces the risk of an electric shock. **Avoid contact with grounded surfaces, such as pipes, heaters and refrigerators.** Grounding of the body increases the risk of an electric shock. **Do not expose electric tools to precipitation or humidity.** Water and humidity which gets into the electric tool increases the risk of an electric shock. **Do not overload the power supply cable. Do not use the power supply cable in order to carry the tool or to connect and disconnect the plug from the mains socket. Avoid contact of the power supply cable with heat, oils, sharp tools and moving elements.** Damage to the power supply cable increases the risk of an electric shock. **In case work is realised outside closed areas, it is necessary to use extension cords designed for applications outside closed areas.** Using a correct extension cord permits to reduce the risk of an electric shock. **If operating a power tool in a damp location is unavoidable, use a residual current device (RCD) protected supply.** Use of an RCD reduces the risk of electric shock.

Personal safety

Commence work in good physical and psychological conditions. Pay attention to what you do. Do not work if you are tired or under effects of medicines or alcohol. Even a moment's inattention during work may lead to serious injuries. **Always use individual means of protection. Always wear goggles.** Using individual means of protection, such as dust-masks, protective shoes, helmets and hearing protections permits to reduce the risk of serious injuries. **Avoid accidental activation of the tool. Make sure the switch is in the OFF position, before you connect the tool to the mains.** Holding the tool with a finger on the switch or connecting an electric tool when the switch is in the ON position may lead to serious injuries. **Before you turn an electric tool on remove all the spanners and other tools, which have been used for adjustments.** A spanner left on rotating elements of the tool may lead to serious injuries. **Keep your balance. Maintain an appropriate position.** It will permit to control the electric tool in case of unpredicted situations during its operation. **Use protective clothes. Do not wear loose clothes or jewellery. Keep your hair, clothes and gloves away from moving elements of the electric tool.** Loose clothes, jewellery or long hair may get caught on moving elements of the tool. **Use dust extractors or dust containers, if the tool is equipped with any. Make sure they are properly connected.** Using of dust extractors permits to reduce the risk of serious injuries.

Operation of the electric tool

Do not overload the electric tool. Use a proper tool for the given purpose. A correct selection of the tool for the given work will result in a more efficient and safer work. **Do not use the electric tool if the switch is not functioning properly.** A tool which may not be controlled by means of a switch is dangerous and must be repaired. **Disconnect the plug from the mains socket before any adjustment, replacement of accessories or storage of the tool.** It will permit to avoid accidental activation of the electric tool. **Store the tool away from children. Do not allow untrained persons to operate the tool.** An electric tool may be dangerous in hands of an untrained person. **Make sure the tool is properly maintained. Check the tool in order to detect any unfitting or loose moving elements. Check whether the elements of the tool are not damaged. In case any damaged elements of the tool are detected, they must be repaired before the electric tool is operated.** Many accidents are caused by improper maintenance of tools. **Cutting tools must be sharp and clean.** Properly maintained cutting tools are easier to control during work. **Use electric tools and accessories in accordance with the aforementioned instructions. Use the tool in accordance with its purpose, taking into account the kind and conditions of work.** Should the tool be used for other applications than the ones it has been designed for, the risk of a dangerous situation increases.

Repairs

The tool may be repaired only by authorised service centres, which must use solely original spare parts. It will guarantee a proper level of safety of operation of the electric tool.

ADDITIONAL SAFETY INSTRUCTIONS

While using the tool, it is required to observe at all times the recommendations indicated in the manual as well as other safety recommendations.

The tool must not be exposed to precipitations.

Make always sure the power supply voltage corresponds to the value indicated in the rating plate of the tool.

Before you proceed to operate the tool, make sure the wrench sockets to be used are not damaged. In case any damage has been detected, the sockets must be immediately replaced.

Socket head wrenches and other inserted tools must be adequate for operation with pneumatic tools. The sockets and other inserted tools must be in good working order, clean and undamaged, and their sizes must be appropriate for the size of the drive. It is prohibited to modify the wrench sockets or the drive.

During work it is always required to wear protective goggles, and it is recommended to wear gloves and protective clothes.

During work the wrench must be always held with both hands.

OPERATION OF THE WRENCH

ATTENTION! Installation of accessories may be realised only when the power supply voltage is off. **Remove the plug of the power supply cord of the tool from the mains socket!**

Work with impact socket head wrenches

Before you start turning bolts or nuts with a socket head wrench, place the bolt or nut manually on the thread (at least two turns).

Make sure the size of the socket head wrench has been selected correctly in relation to the element to be tightened or undone. Incorrect size may be a cause of damage both to the wrench and the nut or the bolt.

Tightening and undoing bolts and nuts

Install an adequate socket head impact wrench on the drive (II)

Connect the tool to the mains.

Grab the tool with both hands. (III)

Place the socket head wrench on the nut or bolt head.

Press the switch and hold it in the position which corresponds to the required direction of rotation. (IV)

In case an element is to be tightened, press and hold the switch at the position F, while in case of undoing elements hold it in the position R.

In case an element is to be tightened, once the maximum torque has been reached the overload coupling will be activated and the drive power transmission system will be turned off. Then release the switch and wait until the rotation of the motor has stopped.

In case elements are to be undone, make sure the torque at which the nut was tightened does not exceed the maximum torque for the wrench. In such case the overload coupling will also be activated, and it may turn out to be impossible to undo the nut.

Once the element has been undone, release the switch of the tool and wait until the rotation of the motor has stopped.

Once work has been concluded disconnect the tool from the mains and realise maintenance activities.

MAINTENANCE AND OVERHAUL

ATTENTION! Before any adjustment, technical service or maintenance operations unplug the tool. Once the operations have been finished, the technical conditions of the tool must be assessed by means of external evaluation and inspection of the following elements: body and handle, conductor with a plug and deflection, functioning of the electric switch, patency of ventilation slots, sparking of brushes, noise level of functioning of bearings and gears, start-up and smoothness of operation. During the guarantee period, the user cannot dismantle the electric tools or change any sub-assemblies or elements, since it will cancel any guarantee rights. All irregularities detected at overhaul or during functioning of the tools are a signal to have the tool repaired at a service shop. Once the functioning has been concluded, the casing, ventilation slots, switches, additional handle and protections must be cleansed with a stream of air (at a pressure not exceeding 0.3 MPa), with a brush or a cloth without any chemical substances or cleaning liquids. Tools and handles must be cleansed with a clean cloth.

CHARAKTERISTIK DES ERZEUGNISSES

Der Schlagschraubenschlüssel ist ein gewöhnliches Elektrowerkzeug der II. Isolierklasse und ist zum An- und Abschrauben von Muttern und Schrauben bestimmt. Auf Grund seiner Stromversorgung wird für den Funktionsbetrieb mit dem Schlagschraubenschlüssel keine Druckluftanlage benötigt. Das Werkzeug ist nur für den Gebrauch in Haushalten vorgesehen. Man darf es nicht professionell und für gewerbliche Arbeiten verwenden. Die richtige, zuverlässige und sichere Arbeit mit dem Werkzeug ist abhängig von einer zweckmäßigen Nutzung, deshalb:

Vor Beginn der Arbeiten mit dem Gerät ist die ganze Anleitung durchzulesen und einzuhalten.

Für Schäden, die im Ergebnis der Nichteinhaltung der Sicherheitsvorschriften und Empfehlungen der vorliegenden Anleitung entstanden, übernimmt der Lieferant keine Verantwortung.

AUSRÜSTUNG

Der Schlagschrauber wird in einem kompletten Zustand angeliefert und erfordert keine Montage.

TECHNISCHE PARAMETER

Parameter	Maßeinheit	Wert
Katalognummer		57091
Nennspannung	[V]	230~
Nennfrequenz	[Hz]	50
Nennleistung	[W]	800
Drehgeschwindigkeit	[min ⁻¹]	2200
Maximales Drehmoment	[Nm]	325
Schlagfrequenz	[min ⁻¹]	2600
Abmessung des Mitnehmers	["/ mm]	1/2 / 12,5
Elektrische Schutzklasse		II
Schutzgrad (IPXX)		IP20
Gewicht	[kg]	3,23
Lärmpegel		
- L _{pa} (Druck)	[dB] (A)	87,5 ± 3,0
- L _{wa} (Leistung)	[dB] (A)	98,5 ± 3,0
Schwingungen (Schlagschrauben bei maximaler Leistung)	[m/s ²]	9,93 ± 1,5

ALLGEMEINE SICHERHEITSBEDINGUNGEN

ACHTUNG! Die nachstehenden Anweisungen durchlesen. Die Nichteinhaltung der nachstehenden Anweisungen kann einen elektrischen Schlag, Brand oder Körperverletzungen führen. Der Begriff „Elektrowerkzeug“ bezieht sich auf alle mit dem elektrischen Strom angetriebenen Werkzeuge sowohl mit der Netzleitung als auch ohne Netzleitung.

DIE NACHSTEHENDEN ANWEISUNGEN EINHALTEN!

Arbeitsplatz

Der Arbeitsplatz soll gut beleuchtet sein und in der Sauberkeit gehalten werden. Das Durcheinander und nicht ausreichende Beleuchtung können Arbeitsunfälle verursachen.

Die Elektrowerkzeuge dürfen in der Umgebung mit erhöhter Explosionsgefahr, oder brennbaren Flüssigkeiten Gasen oder Dunste nicht verwendet werden. Die Elektrowerkzeuge erzeugen Funken, die in Berührung mit brennbaren Gasen oder Dunsten Brand verursachen können. **Kindern und unbefugte Personen fern von dem Arbeitsplatz halten.** Die Konzentrationschwäche kann zum Verlieren des Beherrschens über dem Werkzeug führen.

Elektrische Sicherheit

Leitungsstecker muss an die Netzsteckdose passen. Der Stecker darf nicht modifiziert werden. Keine Adapter zur Anpassung des Leitungssteckers an die Netzsteckdose verwenden. Der nicht modifizierte Leitungsstecker, der genau an die Netzsteckdose passt vermindert die Gefahr des elektrischen Schlages.

Den Kontakt mit geerdeten Flächen wie Rohre, Heizkörper, Kühlschränke vermeiden. Die Körpererdung erhöht das Risiko des elektrischen Schlages. Die Elektrowerkzeuge dürfen dem Einfluss von atmosphärischen Niederschlägen oder Der Feuchtigkeit nicht ausgesetzt werden. Wasser und Feuchtigkeit, die in das Innere des Elektrowerkzeuges eindringen, erhöhen die Gefahr des elektrischen Schlages.

Den Netzkabel nicht überlasten. Die Netzkabel nicht zum Tragen, Abschalten und Einschalten des Leitungssteckers zum

Netzsteckdose verwenden. Den Kontakt des Leitungskabels mit der Wärme, Öl, scharfen Kanten und beweglichen Teilen vermeiden. Beschädigung des Leitungskabels erhöht die Gefahr des elektrischen Schlages.
Be idem Einsatz außerhalb der geschlossenen Räumen sollen für Außen geeignete Verlängerungsschnüre verwendet werden. Die Verwendung der geeigneten Verlängerungsschnüre vermindert die Gefahr des elektrischen Schlages.
In dem Fall, wenn der Einsatz des Elektrowerkzeuges in einem feuchten Umfeld unvermeidlich ist, dann muss man als Schutz vor der Spannung der Stromversorgung ein Differentialstromgerät (RCD) verwenden. Die Anwendung des RCD verringert das Risiko eines elektrischen Stromschlags.

Personensicherheit

Bei Arbeit soll bei guter körperlicher und geistlicher Verfassung ausgeführt werden. Immer darauf achten was gemacht wird. Die Arbeit darf nicht bei der Ermüdung oder unter Einfluss von Alkohol oder Medikamenten ausgeführt werden. Sogar eine momentane Unaufmerksamkeit während der Arbeit kann zu ernsthaften Körperverletzungen führen.

Die persönlichen Schutzmittel verwenden. Immer die Schutzbrille tragen. Die Verwendung von persönlichen Schutzmitteln wie Staubmasken, Schutzschuhe, Helme und Gehörschutz vermindern die Gefahr der ernsthaften Körperverletzungen.

Das zufällige Einschalten des Elektrowerkzeuges vermeiden. Bitte prüfen ob der Schalter in der Stellung „AUS“ steht bevor das Elektrowerkzeug an das elektrische Netz angeschlossen wird. Das Halten der Finger auf dem Schalter oder Anschluss des Elektrowerkzeuges bei dem eingeschalteten Schalter kann zu ernsthaften Körperverletzungen führen.

Vor Einschalten des Elektrowerkzeuges sollen alle Schlüssel und Werkzeuge entfernt werden, die zur Einstellung verwendet worden waren. Der an den beweglichen Teilen des Werkzeuges hintergelassene Schlüssel kann ernsthafte Körperverletzungen herbeiführen.

Gleichgewicht halten. Durch die ganze Zeit entsprechende Arbeitsstellung einnehmen. Dadurch lässt sich das Elektrowerkzeug in den unerwarteten Notfällen bei der Arbeit leichter beherrschen.

Schutzkleidung tragen. Keine lose Kleidung oder Schmuck tragen. Haare, Kleidung und Arbeitshandschuhe fern von den beweglichen Teilen des Elektrowerkzeuges halten. Lose Kleidung, Schmuck oder lange Haare können an die bewegliche Teile des Elektrowerkzeuges anhaften.

Staubabsaugung oder Staubbehälter verwenden falls das Werkzeug damit ausgestattet wird. Bitte sorgen Sie dafür damit sie sachgemäß angeschlossen sind. Verwendung der Staubabsaugung vermindert die Gefahr der ernsthaften Körperverletzungen.

Verwendung des Elektrowerkzeuges

Das Elektrowerkzeug nicht überlasten. Das zur ausführende Aufgabe geeignete Werkzeug verwenden. Entsprechende Auswahl des Werkzeuges gewährleistet eine leistungsfähige und sichere Arbeit.

Das Werkzeug darf nicht verwendet werden, falls der Netzschalter nicht funktioniert. Das Werkzeug, welches sich mit dem Schalter nicht kontrollieren lässt, ist gefährlich und soll zur Reparatur geliefert werden.

Den Leitungsstecker von der Netzsteckdose herausziehen wenn das Werkzeug eingestellt oder Zubehör ausgetauscht bzw. das Werkzeug aufbewahrt wird. Dadurch wird das zufällige Einschalten des Elektrowerkzeuges vermieden.

Das Elektrowerkzeug vor den Zutritt von Kindern schützen. Die bei der Bedienung des Werkzeuges nicht eingeschulten Personen dürfen das Werkzeug nicht verwenden. Das Elektrowerkzeug kann in den Händen der nicht geschulten Personen gefährlich sein.

Entsprechende Instandhaltung des Werkzeuges gewährleisten. Das Werkzeug auf nicht eingepasste Teile und Spiele der beweglichen Teile prüfen. Bitte überprüfen, ob irgendein Bestandteil des Werkzeuges nicht beschädigt ist. Die Störungen sollen vor dem Einsatz des Werkzeugen beseitigt werden. Viele Unfälle sind durch nicht sachgemäße Instandhaltung des Werkzeuges verursacht.

Schneidewerkzeugen sollten sauber und geschärft sein. Sachgemäß geschärfte Schneidewerkzeuge lassen sich besser während der Arbeit kontrollieren.

Bei Elektrowerkzeuge und Zubehör gemäß der vorstehenden Anweisungen benutzen. Die Werkzeuge entsprechend der Aufgabe und die Arbeitsbedingungen einsetzen. Die nicht bestimmungsgemäße Verwendung des Werkzeuges kann das Risiko der Gefahren erhöhen.

Instandsetzungen

Die Werkzeuge sollen nur in den autorisierten Werkstätten bei der Verwendung der Originalersatzteile repariert werden. Dadurch wird die entsprechende Arbeitssicherheit des Elektrowerkzeuges gewährleistet.

ZUSÄTZLICHE SICHERHEITSHINWEISE

Während der Nutzung des Werkzeuges sind die in der Bedienanleitung sowie auch in anderen Arbeitsschutzanleitungen enthaltenen Sicherheitshinweise zu beachten und einzuhalten.

Das Werkzeug darf den Einwirkungen atmosphärischer Niederschläge nicht ausgesetzt werden.

Man muss immer prüfen, ob die vorhandene Spannung der Stromversorgung der auf dem Typenschild des Werkzeuges angegebenen Spannung entspricht.

Vor Beginn der Nutzung muss man sich davon überzeugen, ob die verwendeten Aufsätze nicht beschädigt sind. Wenn solche

Beschädigungen festgestellt werden, sind die Aufsätze gegen neue, ohne Beschädigungen, auszutauschen. Die verwendeten Steckschlüssel und die anderen eingesetzten Werkzeuge müssen für den Betrieb mit Druckluftwerkzeugen geeignet sein. Die beigelegten und eingesetzten Werkzeuge müssen funktionsfähig, sauber und unbeschädigt sowie ihre Abmessung den Maßen des Mitnehmers angepasst sein. Das Umarbeiten des Steckschlüssels oder des Mitnehmers ist verboten. Während der Arbeit sind Schutzbrillen zu tragen. Handschuhe und Schutzkleidung werden ebenso empfohlen. Der Schlagschraubenschlüssel ist während der Arbeit auch immer mit beiden Händen zu halten.

BEDIENUNG DES SCHLÜSSELS

ACHTUNG! Die Montage der Ausrüstung darf nur bei abgetrennter Stromversorgung ausgeführt werden. **Dabei ist der Stecker der Anschlussleitung des Werkzeuges aus der Netzsteckdose zu ziehen!**

Funktionsbetrieb mit Schlagsteckschlüsseln

Bevor die Schrauben oder Muttern mit dem Steckschlüssel eingeschraubt werden, ist die Schraube oder Mutter von Hand auf das Gewinde zu schrauben (mindestens zwei Umdrehungen).

Weiterhin muss man sich überzeugen, ob die richtige Abmessung für den Steckschlüssel in Bezug auf das ab- oder anzuschraubende Element gewählt wurde. Schlecht gewählte Größenabmessungen können die Zerstörung sowohl des Schlüssels als auch der Mutter oder Schraube zur Folge haben.

Anschrauben und Abschrauben

Auf dem Mitnehmer ist der entsprechende Schlagsteckschlüssel zu installieren. (II)

Das Werkzeug wird an die Stromversorgung angeschlossen.

Das Werkzeug mit beiden Händen ergreifen. (III)

Den Steckschlüssel auf die Mutter oder den Schraubenkopf schieben.

Den Schalter drücken und ihn in der Position halten, die der gewünschten Drehrichtung entspricht. (IV)

Beim Anschrauben ist der Schalter zu drücken und in der Position F zu halten, beim Abschrauben dagegen in der Position R.

Wird beim Anschrauben das maximale Drehmoment erreicht, spricht die Überlastkupplung an und der Antrieb des Mitnehmers wird getrennt. Dann muss man den Schalter loslassen und abwarten, bis die Umdrehungen des Motors völlig zum Stillstand kommen.

Beim Abschrauben dagegen muss man überprüfen, ob das Moment, mit welchem die Mutter angeschraubt wurde, das maximale Drehmoment des Schlüssels nicht überschreitet. In solch einem Fall spricht auch die Überlastkupplung an und das Abschrauben der Mutter darf nicht mehr möglich sein.

Nach dem Abschrauben muss man den Druck auf die Taste des Geräteschalters freigeben und abwarten, bis die Umdrehungen des Motors völlig zum Stillstand kommen. Nach beendeter Arbeit ist das Werkzeug von der Stromversorgung zu trennen und mit den Wartungsarbeiten zu beginnen.

KONSERVIERUNG UND ÜBERSICHTUNGEN

ACHTUNG! Vor dem Beitritt zur Regulierung, technischen Bedienung und Konservierung soll man die Einrichtung von der Elektrizität durch die Herausziehung des Steckers aus der Netzdose abschalten. Nach der Beendigung der Arbeit soll man technischen Stand durch äußere Besichtigungen und die Beurteilung von: Gestell und Handgriff, Elektroleitung mit Stecker und Abbiegestück, Tätigkeit des Elektroschalters, Durchgängigkeit von Lüftungsschlitzen, Funken von Bürsten, Arbeitslautstärke von Lager und Getriebe, Anfahren und Arbeitsgleichmäßigkeit überprüfen. In der Garantiezeit kann der Benutzer keine Elektrowerkzeuge demontieren oder keine Bauteile sowie Bestandteile austauschen, weil dies eine Verletzung der Garantierrechte verursacht. Alle beobachtete bei der Übersicht oder in der Arbeitszeit Unrichtigkeiten bestimmen das Signal zur Durchführung der Reparatur im Service. Nach der Beendigung der Arbeit soll man Gehäuse, Lüftungsschlitze, Schalter, Zusatzhandgriff und Bedeckungen z.B. mit dem Druckluftstrahl (vom Druck nicht größer als von 0,3 MPa), Pinsel oder trockenen Lappen ohne Benutzung von Chemiemitteln und Reinigungsflüssigkeiten reinigen. Die Werkzeuge und Handgriffe soll man mit dem sauberen, trockenen Lappen reinigen.

ХАРАКТЕРИСТИКА УСТРОЙСТВА

Ударный гайковерт является обычным электроинструментом II класса изоляции, предназначенным для откручивания и закручивания гаек и болтов. Поскольку инструмент питается от электросети, для его работы не требуется наличие пневматической системы. Устройство предназначено для пользования исключительно в условиях домохозяйств. Запрещается пользоваться им в случае профессиональных и платных работ. Правильная, безотказная и безопасная работа устройства зависит от его правильной эксплуатации, поэтому:

Перед началом работы с устройством необходимо детально ознакомиться с инструкцией и сберечь ее.

Поставщик не отвечает за ущерб, нанесенный в результате несоблюдения правил безопасности и рекомендаций из данной инструкции.

ОСНАЩЕНИЕ

Ключ поставляется в комплектном состоянии и не требует сборки.

ТЕХНИЧЕСКИЕ ХАРАКТЕРИСТИКИ

Параметр	Единица измерения	Значение
Каталожный номер		57091
Номинальное напряжение	[В]	~230
Номинальная частота	[Гц]	50
Номинальная мощность	[Вт]	800
Скорость вращения	[мин ⁻¹]	2200
Максимальный крутящий момент	[Нм]	325
Частота ударов	[мин ⁻¹]	2600
Размер головки	[, / мм]	1/2 / 12,5
Класс электроизоляции		II
Класс защиты (IPXX)		IP20
Масса	[кг]	3,23
Уровень шума		
- L _{ра} (давление)	[дБ] (А)	87,5 ± 3,0
- L _{ва} (мощность)	[дБ] (А)	98,5 ± 3,0
Вибрации (ударное завинчивание при максимальной производительности)	[м/с ²]	9,93 ± 1,5

ОБЩИЕ ПРАВИЛА БЕЗОПАСНОСТИ

ВНИМАНИЕ! Детально ознакомиться с указанными инструкциями. Их несоблюдение может стать причиной удара электрическим током, пожара или телесных повреждений. Понятие „электроустройство“, применяемое в инструкциях, касается всех устройств с электроприводом, как проводных, так и беспроводных.

СОБЛЮДАТЬ УКАЗАННЫЕ ИНСТРУКЦИИ

Рабочее место

Необходимо обеспечить надлежащее освещение рабочего места и содержать его в чистоте. Беспорядок и недостаточное освещение могут стать причиной несчастного случая.

Не рекомендуется работа с электроустройствами в местах с высоким риском взрыва, где обнаружены горючие жидкости, газы или испарения. Во время работы электроустройств образуются искры, которые могут вызвать пожар в результате реакции с горючими газами или испарениями.

Детям и посторонним лицам запрещается пребывать на рабочем месте. Недостаточная сосредоточенность может вызвать потерю контроля над устройством.

Электрическая безопасность

Штепсель электроустройства должен совпадать с сетевым гнездом. Запрещается модифицировать штепсель. Запрещается пользоваться адаптерами с целью соединения штепселя с гнездом. Не модифицированный штепсель, совпадающий с гнездом, уменьшает риск поражения электрическим током.

Необходимо избегать контакта с заземленными поверхностями, такими, как трубы, батареи и холодильники. Заземление тела повышает риск удара электрическим током.

Не подвергать электроустройства влиянию атмосферных осадков или влаги. Вода и влага, проникая внутрь электроустройства, повышают риск поломки устройства и телесных повреждений.

Не перегружать провода питания. Не пользоваться проводом питания с целью передвижения, подключения и от-

ключения штепселя от гнезда сети питания. Избегать контакта провода питания с теплыми предметами, маслом, острыми краями и подвижными элементами. Повреждение провода питания повышает риск поражения электрическим током.

В случае работы вне закрытых помещений следует пользоваться удлинителями, предназначенными для работы вне закрытых помещений. Пользование соответственными удлинителями уменьшает риск поражения электрическим током.

Если использование электроинструмента во влажной среде является неизбежным, тогда в качестве защиты от напряжения необходимо использовать устройство защитного отключения (УЗО). Применение УЗО снижает риск поражения электрическим током.

Личная безопасность

Необходимо приступать к работе в хорошем физическом и психическом состоянии. Внимательно следить за ходом проводимой операции. Не работать усталым, после приема медикаментов или употребления спиртного. Не забывать о том, что потеря концентрации на долю секунды может вызвать серьезные телесные повреждения.

Пользоваться средствами личной безопасности. Обязательно одеть защитные очки. Пользование средствами личной защиты, такими, как противопыльные маски, каски и ушные вкладыши, уменьшает риск серьезных телесных повреждений.

Избегать случайного пуска устройства. Перед подключением устройства к электросети питания убедиться в том, что выключатель находится в позиции «выкл.» Не держать палец на выключателе и не подключать электроустройство к сети питания, если выключатель находится в позиции «вкл.», поскольку это может вызвать серьезные телесные повреждения.

Перед пуском электроустройства необходимо убрать все ключи и другие инструменты, которые использовались во время его регулировки. Ключ, оставшийся на вращательных элементах устройства, может стать причиной серьезных телесных повреждений.

Соблюдать равновесие. Постоянно работать в соответственной позе. Это облегчит контроль над пневматическим устройством в случае непредвиденных происшествий во время работы.

Одеть защитную одежду. Не носить просторную одежду и украшения. Волосы, одежду и перчатки держать вдали от подвижных частей устройства. Просторная одежда, украшения или длинные волосы могут зацепиться за подвижные части устройства.

Пользоваться отсосом пыли или мешками для пыли, если устройство оснащено ними. Позаботиться о том, чтобы правильно подключить их. Использование отсоса пыли уменьшает риск серьезных телесных повреждений.

Пользование электроустройством

Не перегружать электроустройство. Пользоваться устройством, отвечающим данному виду работы. Выбор устройства, соответствующего данному виду работы, обеспечивает повышение производительности и трудовой безопасности.

Запрещается пользоваться электроустройством, если не работает сетевой выключатель. Устройство, которое невозможно контролировать с помощью сетевого выключателя, опасное; следует отдать его в ремонт.

Необходимо отключить штепсель от гнезда сети питания перед регулировкой, заменой аксессуаров или хранением устройства. Благодаря этому удастся избежать случайного пуска электроустройства.

Хранить устройства в месте, недоступном для детей. Не разрешать работать с устройством лицам, не обученным обслуживать его. Электроустройство может быть опасным в руках необученного оператора.

Обеспечить соответственную консервацию устройства. Проверять, нет ли в нем несоответствий и зазоров в подвижных частях. Проверять, не повредились ли какие-то элементы устройства. Если обнаружены повреждения, то следует устранить их перед пуском электроустройства. Много несчастных случаев вызывает неправильная консервация устройства.

Режущие инструменты должны быть чистыми и отточенными. Благодаря правильной консервации режущие инструменты легче контролировать во время работы.

Пользоваться электроустройствами и аксессуарами согласно вышеуказанным инструкциям. Пользоваться инструментами в соответствии с их предназначением, учитывая вид работы и условия на рабочем месте. Пользование инструментами для проведения других операций, чем те, для которых они были разработаны, повышает риск опасных моментов во время работы.

Ремонты

Ремонтировать устройство исключительно в уполномоченных предприятиях, пользующихся только оригинальными запасными частями. Это обеспечивает требуемую трудовую безопасность во время работы с электроустройством.

ДОПОЛНИТЕЛЬНЫЕ ИНСТРУКЦИИ ПО БЕЗОПАСНОСТИ

Во время эксплуатации инструмента необходимо соблюдать указания по безопасности, содержащиеся в инструкции по эксплуатации, а также другие указания по технике безопасности.

Запрещается подвергать инструменты воздействию атмосферных осадков.

Всегда необходимо проверять, соответствует ли существующее напряжение питания напряжению, указанному на заводской табличке инструмента.

Перед началом работы требуется убедиться, что используемые насадки не повреждены. В случае наличия каких-либо повреждений, насадки необходимо заменить на новые, без повреждений.

Применяемые торцевые ключи и другие сменные инструменты должны быть адаптированы для работы с пневматическими инструментами. Входящие в комплект сменные инструменты должны быть исправными, чистыми и без повреждений, а их размер должен соответствовать размеру головки. Запрещается переделывать торцевые ключи или головку.

При работе необходимо использовать защитные очки, также рекомендуется носить перчатки и защитную одежду.

Во время работы гайковерт всегда необходимо держать обеими руками.

ТЕХНИЧЕСКОЕ ОБСЛУЖИВАНИЕ ГАЙКОВЕРТА

ВНИМАНИЕ! Монтаж оборудования может выполняться только при отключенном питании. **Отключить вилку провода питания инструмента от розетки.**

Работа с ударным гайковертом

Перед началом завинчивания болта или гайки ударным гайковертом необходимо вручную насадить болт или гайку на резьбу (по крайней мере, на два оборота).

Убедиться, что правильно подобран размер торцевого ключа к закручиваемому или отвинчиваемому элементу. Несовпадением размеров может привести к повреждению как ключа, так и гайки или болта.

Откручивание и закручивание

Установить на головке соответствующий ударный торцевой ключ. (II)

Подключить к электроинструменту питание.

Взять инструмент обеими руками. (III)

Торцевой ключ надеть на гайку или головку болта.

Нажать включатель и удерживать его в положении, соответствующем требуемому направлению вращения. (IV)

В случае закручивания нажать и удерживать включатель в положение F, а при откручивании - в положении R.

При затягивании после достижения максимального крутящего момента сработает предохранительная муфта, и привод головки отключится. В этом случае следует отпустить выключатель и дождаться полной остановки двигателя.

При откручивании следует убедиться, что момент, с которым была затянута гайка, не превышает максимального крутящего момента гайковерта. В этом случае сработает предохранительная муфта, и гайку невозможно будет открутить.

После откручивания следует отпустить включатель и дождаться полной остановки двигателя.

После завершения работы инструмент необходимо отключить от сети и выполнить регламентные работы.

КОНСЕРВАЦИЯ И ОСМОТРЫ

ВНИМАНИЕ! Перед началом настройки, технического обслуживания или консервации следует вынуть штепсель устройства из гнезда электросети. После завершения работы следует проверить техническое состояние электроустройства путем внешнего осмотра и оценки: корпуса и рукоятки, электропровода со штепселем и отгибкой, работы электрического включателя, проходимости вентиляционных щелей, искрения щеток, уровня шума при работе подшипников и передачи, запуска и равномерности работы. В течение гарантийного периода потребитель не может проводить дополнительного монтажа электроустройств и проводить замену любых частей и составных, поскольку это вызывает потерю гарантийных прав. Все перебои, обнаруженные во время осмотра или работы, являются сигналом для проведения ремонта в сервисном пункте. После завершения работы корпус, вентиляционные щели, переключатели, дополнительную рукоятку и щитки следует очистить, напр., струей воздуха (давление не более 0,3 МПа), кистью или сухой тряпочкой без применения химических средств и моющих жидкостей. Устройство и зажимы очистить сухой чистой тряпочкой.

ХАРАКТЕРИСТИКА ВИРОБУ

Ударний гайковерт є звичайним електроінструментом II класу ізоляції, призначеним для відкручування і закручування гайок і болтів. Оскільки інструмент живиться від електромережі, для його роботи не потрібна наявність пневматичної системи. Пристрій призначений для користування виключно в умовах домашніх господарств. Заборонено користуватися ним під час професійних та платних робіт. Правильна, безвідмовна та безпечна праця пристрою залежить від його правильної експлуатації, тому:

Перед початком роботи з пристроєм слід детально ознайомитися з інструкцією та зберегти її.

Постачальник не відповідає за збитки, нанесені внаслідок порушення правил техніки безпеки та вказівок з даної інструкції.

ОСНАЦЕННЯ

Ключ постачається у комплектному стані та не вимагає монтажу.

ТЕХНІЧНІ ХАРАКТЕРИСТИКИ

Параметр	Одиниця вимірювання	Значення
Номер за каталогом		57091
Номінальна напруга	[В]	~230
Номінальна частота	[Гц]	50
Номінальна потужність	[Вт]	800
Частота обертання	[хв ⁻¹]	2200
Максимальний крутний момент	[Нм]	325
Частота ударів	[хв ⁻¹]	2600
Розмір головки	[., / мм]	1/2 / 12,5
Клас електроізоляції		II
Клас захисту (IPXX)		IP20
Маса	[кг]	3,23
Рівень шуму		
- L _{ра} (тиск)	[дБ] (А)	87,5 ± 3,0
- L _{ра} (потужність)	[дБ] (А)	98,5 ± 3,0
Вібрації (ударне закручування при максимальній продуктивності)	[м/с ²]	9,93 ± 1,5

ЗАГАЛЬНІ ПРАВИЛА БЕЗПЕКИ

УВАГА! Необхідно детально ознайомитися з усіма інструкціями. Недотримання їх може стати причиною удару електричним струмом, пожежі або тілесних пошкоджень. Термін „електропристрій”, який вживається в інструкціях, стосується усіх пристроїв з електроприводом, як провідних, так і безпровідних.

ДОТРИМУВАТИСЯ ВКАЗАНИХ ІНСТРУКЦІЙ

Робоче місце

Робоче місце повинно бути чистим та добре освітленим. Безладдя та недостатнє освітлення можуть стати причинами нещасливих випадків.

Не слід працювати з електропристроями в середовищі з підвищеним ризиком вибуху, у якому викрито пальні рідини, газу або випари. Під час роботи пристроїв утворюються іскри, які можуть викликати пожежу внаслідок реакції з пальними газами або випарами.

Дітям та стороннім особам забороняється перебувати на робочому місці. Втрата зосередження може викликати втрату контролю над пристроєм.

Електрична безпека

Штепсель електропровода повинен пасувати до гнізда мережі. Забороняється модифікувати штепсель. Забороняється використовувати будь-які адаптери з метою з'єднання штепселя з гніздом. Не модифікований штепсель, що пасує до гнізда, зменшує ризик удару електричним струмом.

Слід уникати контакту з заземленими поверхнями, такими, як труби, батареї та холодильники. Заземлення тіла підвищує ризик удару електричним струмом.

Не слід виставляти пневматичні пристрої на контакт з атмосферними опадами та вологою. Після проникнення всередину електропристрою вода та волога підвищує ризик удару електричним струмом.

Не перевантажувати провід живлення. Не користуватися проводом живлення з метою перенесення, під'єднання

та відєднання штепселя від гнізда мережі. Уникати контакту проводу живлення з теплими предметами, маслом, гострими краями та рухомими елементами. Пошкодження проводу живлення підвищує ризик удару електричним струмом.

У випадку роботи поза закритими приміщеннями слід користуватися здовжувачами, пристосованими до роботи поза закритими приміщеннями. Користування відповідними здовжувачами зменшує ризик удару електричним струмом. Якщо використання електроінструменту у вологому середовищі є неминучим, тоді для захисту від напруги необхідно використовувати пристрій захисного відключення (ПЗВ). Застосування ПЗВ знижує ризик ураження електричним струмом.

Особиста безпека

Слід починати роботу, будучи у доброму фізичному та психічному стані. Необхідно уважно слідкувати за виконаною операцією. Не слід працювати втомленим, після прийому медикаментів та вживання алкогольних напоїв. Не забувайте про те, що навіть секундна неувважність може привести до поважних тілесних пошкоджень.

Слід користуватися засобами особистої безпеки. Обовязково одягти захисні окуляри. Користування засобами особистої безпеки, такими, як протипилові маски, захисне взуття, каски та вушні вклади зменшує ризик поважних тілесних пошкоджень.

Слід уникати випадкового пуску пристрою. Необхідно переконатися у тому, що вимикач знаходиться у позиції “вкл.”, перед ввімкненням пристрою у електромережу. Не слід тримати палець на вимикачі або підєднувати електропристрій, якщо вимикач знаходиться у позиції “вкл.”, оскільки це може викликати поважні тілесні пошкодження.

Перед пуском електропристрою необхідно усунути всі ключі та інструменти, які використовувалися під час його регулювання. Ключ, що залишився на обертальних елементах пристрою, може стати причиною поважних тілесних пошкоджень.

Необхідно утримувати рівновагу. Постійно працювати у відповідній позі. Завдяки цьому полегшиться контроль над електропристроєм у випадку несподіваних ситуацій під час роботи.

Слід користуватися захисним одягом. Не носити просторний одяг та прикраси. Волосся, одяг та рукавиці слід тримати здала від рухомих частин електропристрою. Просторний одяг, волосся або прикраси можуть зачепитися або бути втягнутими рухомими частинами пристрою.

Слід користуватися відводом пилу або мішками для пилу, якщо пристрій оснащений ними. Подбайте про те, щоб правильно підєднати їх. Користування відводом пилу зменшує ризик поважних тілесних пошкоджень.

Користування електропристроєм

Не перевантажуйте електропристрій. Слід користуватися інструментами, що відповідають даному виду роботи. Відповідний добір інструменту до даної роботи гарантує підвищення продуктивності та трудової безпеки.

Забороняється користуватися електропристроєм, якщо не працює його вимикач мережі. Пристрій, який неможливо контролювати за допомогою вимикача мережі, небезпечний; слід віддати його у ремонт.

Слід виняти штепсель з гнізда мережі перед регулюванням, заміною аксесуарів та переховуванням пристрою. Завдяки цьому Ви уникнете випадкового пуску електропристрою.

Пристрій слід переховувати у місці, недоступному для дітей. Забороняється працювати з пристроєм особам, які не навчені обслуговувати його. Електропристрій в руках не навченого оператора може стати небезпечним.

Забезпечити відповідну консервацію пристрою. Перевіряти пристрій з точки зору невірних зєднань та зазорів у рухомих частинах. Перевіряти, чи не пошкоджений будь-який елемент пристрою. Якщо викрито поломки, то слід усунути їх перед початком роботи з електропристроєм. Багато нещасливих випадків викликано внаслідок неправильної консервації пристрою.

Ріжучі інструменти слід переховувати чистими та наточеними. Правильна консервація ріжучих інструментів полегшує контроль над ними під час роботи.

Користуватися електропристроями та аксесуарами згідно з вказаними вище інструкціями. Користуватися пристроями та інструментами згідно з їх призначенням та враховувати умови на робочому місці. Використовування пристроїв та інструментів всупереч їх призначенню підвищує ризик небезпечних ситуацій.

Ремонти

Слід проводити ремонти пристрою виключно в уповноважених закладах, що користуються лише оригінальними запчастинами. Це гарантує відповідний рівень безпеки під час роботи з електропристроєм.

ДОДАТКОВІ ІНСТРУКЦІЇ З БЕЗПЕКИ

Під час експлуатації інструменту необхідно дотримуватися вказівок з безпеки, що містяться в інструкції з експлуатації, а також інших вказівок з техніки безпеки.

Забороняється піддавати інструменти впливу атмосферних опадів.

Завжди необхідно перевіряти, чи відповідає існуюча напруга живлення напрузі, вказаній на заводській таблиці інструменту.

Перед початком роботи потрібно переконатися, чи не пошкоджені насадки, що використовуються. У разі наявності будь-

яких uszkodжень, насадки необхідно замінити на нові, без пошкоджень.

Торцеві ключі та інші змінні інструменти, що використовуються, повинні бути адаптовані для роботи з пневматичними інструментами. Змінні інструменти, що входять в комплект поставки, повинні бути справними, чистими і без пошкоджень, а їхній розмір повинен відповідати розміру головки. Забороняється переробляти торцеві ключі або головку.

Під час роботи необхідно використовувати захисні окуляри, також рекомендується носити рукавички і захисний одяг.

Під час роботи гайковерт завжди необхідно тримати обома руками.

ТЕХНІЧНЕ ОБСЛУГОВУВАННЯ ІНСТРУМЕНТА

УВАГА! Монтаж змінного обладнання може виконуватися тільки при відключеному живленні. **Витягнути вилку інструмента з розетки!**

Робота з ударним гайковертом

Перед початком закручування болта або гайки ударним гайковертом необхідно вручну насадити болт або гайку на різьбу (принаймні, на два оберти).

Переконатися, що правильно підібраний розмір торцевого ключа, який використовується для закручування або відкручування елемента. Невідповідність розмірів може привести до пошкодження як ключа, так і гайки або болта.

Відкручування і закручування

Встановити на головці відповідний ударний торцевий ключ. (II)

Підключити до електроінструменту живлення.

Взяти інструмент обома руками. (III)

Торцевий ключ вставити на гайку або головку болта.

Натиснути вмикач і утримувати його в положенні, що відповідає потрібному напрямку обертання. (IV)

У разі закручування слід натиснути і утримувати вмикач у положенні F, а при відкручуванні - у положенні R.

При затягуванні після досягнення максимального крутного моменту спрацює запобіжна муфта, і привід головки відключиться. У цьому випадку слід відпустити вмикач і дочекатися повної зупинки двигуна.

При відкручуванні слід переконатися, що момент, з яким була затягнута гайка, не перевищує максимального крутного моменту гайковерта. Інакше спрацює запобіжна муфта, і гайку неможливо буде відкрутити.

Після відкручування слід відпустити вмикач і дочекатися повної зупинки двигуна.

Після завершення роботи інструмент необхідно відключити від мережі і виконати регламентні роботи.

КОНСЕРВАЦІЯ ТА ОГЛЯД

УВАГА! Перед початком регулювання, технічного обслуговування або консервації слід виїняти штепсель приладу з гнізда електромережі. Після завершення роботи слід перевірити технічний стан електроприладу шляхом зовнішнього огляду та оцінки: корпусу та рукоятки, електропровода з штепселем і відгинкою, роботи електричного вимикача, прохідності вентиляційних щілин, іскрення щіток, рівня шуму при роботі підшипників та передачі, запуску та рівномірності роботи. Протягом гарантійного періоду користувач не може проводити додатковий монтаж електроприладів або заміну будь-яких елементів та частин, оскільки це викликає втрату гарантійних прав. Всілякі перебої, викриті під час огляду або роботи, є сигналом до проведення ремонту у сервісному пункті. Після завершення роботи корпус, вентиляційні щілини, перемикачі, додаткову рукоятку та щитки слід прочистити, напр., струменем повітря (тиск не більше 0,3 МПа), пензлем або сухою шматкою без застосування хімічних речовин та м'яких рідин. Прилад та затиски прочистити сухою чистою шматкою.

GAMINIO CHARAKTERISTIKA

Smūginis raktas, tai paprastas II klasės izoliacijos elektros įrankis skirtas veržlių ir varžtų prisukimui ir atsukimui. Maitinimo elektros srove dėka, darbui su raktu nėra reikalaujamas pneumatinės įrangos turėjimas. Įrankis yra skirtas vartoti vien tik namų ūkyje ir negali būti vartojamas profesionaliai bei uždarbiavimo tikslu. Taisyklingas, patikimas ir saugus įrankio darbas priklauso nuo jo tinkamo eksploatavimo, todėl:

Prieš pradėdamas įrankiu dirbti, būtina perskaityti visą instrukciją ir ją išsaugoti.

Už žalos kilusias dėl darbo saugos taisyklių ir šios instrukcijos reikalavimų nesilaikymo tiekėjas neneša atsakomybės.

ĮRANGA

Raktas yra pristatomas sukomplektuotoje būklėje ir nereikalauja sumontavimo.

TECHNINIAI PARAMETRAI

Parametras	Matavimo vienetai	Vertė
Katalogo numeris		57091
Nominali įtampa	[V]	230~
Nominalus dažnis	[Hz]	50
Nominali galia	[W]	800
Apsisukimų greitis	[min ⁻¹]	2200
Maksimalus sukimo momentas	[Nm]	325
Smūgių dažnis	[min ⁻¹]	2600
Griebtuvo dydis	[“ / mm]	1/2 / 12,5
Elektros apsaugos klasė		II
Apsaugos laipsnis (IPXX)		IP20
Masė	[kg]	3,23
Triukšmingumo lygis		
- L _{pa} (slėgis)	[dB] (A)	87,5 ± 3,0
- L _{wa} (galia)	[dB] (A)	98,5 ± 3,0
Virpesiai (smūginis prisukimas maksimalaus našumo metu)	[m/s ²]	9,93 ± 1,5

BENDROS SAUGOS SĄLYGOS

DĖMESIO! Būtina perskaityti visas žemiau aprašytas instrukcijas. Jų nesilaikymas gali būti elektros smūgio, gaisro arba kūno sužalojimo priežastis. Vartojama instrukcijoje „elektrinio įrankio“ sąvoka yra taikoma visiems elektra varomiems įrenginiams, maitinamiems elektros laidų pagalba, o taip pat bevieliniu būdu.

LAIKYKITĖS ŽEMIAU IŠDĖSTYTŲ INSTRUKCIJŲ

Darbo vieta

Darbo vieta turi būti gerai apšviesta ir laikoma švarioje būklėje. Tinkama ir silpnas apšvietimas gali būti nelaimingų įvykių priežastis.

Nevartoti elektrinių įrankių padidintos sprogimo rizikos aplinkoje, kurioje yra liepsnieji skysčiai, dujos bei garai. Elektriniai įrankiai kibirkščiuoja, o tai, sąlytyje su liepsniaisiais skysčiais arba dujomis, gali sukelti gaisrą.

Į darbo aplinką negalima prileisti vaikų bei pašalinių asmenų. Išsiblaškymo pasekmėje galima prarasti įrankio kontrolę.

Elektrinė apsauga

Elektrinio įrankio kištukas turi tiktai prie elektros tinklo rozetės. Kištuko negalima modifikuoti. Taip pat negalima vartoti jokių adaptavimo elementų, kurių pagalba galima būtų kištuką sujungti su elektros tinklo rozete.

Nemodifikuotas kištukas, deramai sutaikytas su originalia rozete, sumažina elektros smūgio riziką. Reikia vengti kontakto su įžemintų įrenginių, tokių kaip vamzdžiai, šildytuvai bei šaldytuvai, paviršiais. Kūno įžeminimas didina elektros smūgio riziką.

Elektrinius įrankius būtina saugoti nuo atmosferinių kritulių bei drėgmės poveikio. Vandens ir drėgmės įsiskverbimo į elektros įrankio vidų atveju, didėja elektros smūgio rizika.

Maitinimo kabelio negalima perkrauti. Negalima nešti įrankio, laikant jį už maitinimo kabelio, o įjungiant ir išjungiant kištuką iš elektros tinklo rozetės, negalima traukti už laido. Vengti maitinimo kabelio kontakto su šilumos šaltiniais, tepalais, aštriais briaunomis ir judamais elementais. Maitinimo kabelio sužalojimas didina elektros smūgio riziką.

Atliekant darbą uždarytų patalpų išorėje, būtina vartoti ilgutuvus atitinkamai pritaikytus darbui lauko sąlygomis. Tinkamo

ilgintuvo vartojimas sumažina elektros smūgio riziką.

Tuo atveju, kai elektros įrankio naudojimo drėgnoje aplinkoje negalima išvengti, apsaugai nuo maitinimo įtampos užtikrinti reikia vartoti skirtuminės srovės apsaugos įtaisą (RCD). RCD įtaiso panaudojimas sumažina elektros smūgio patyrimo riziką.

Asmenišką saugumą

Imkis darbo būdamas geroje fizinėje ir psichinėje būklėje. Sukaupk dėmesį į tai, ką darai. Nedirbk būdamas nuvargęs arba vaistų arba alkoholio poveikio įtakoje. Net momentinis dėmesio išblaškymas darbo metu, gali būti rimtų kūno sužalojimų priežastim.

Vartok asmenišką apsaugos priemones. Visada užsidėk apsauginius akinius. Tokių asmenišką apsaugos priemonių vartojimas, kaip dulkių kaukės, apsauginė avalynė, šalmai ir klausos apsaugos ausinės, sumažina rimtų kūno sužalojimų pavojų.

Venk atsitiktinio įrankio įjungimo. Prieš prijungdamas įrankį prie elektros energijos tinklo, įsitikink, ar jungiklis yra „išjungimo“ pozicijoje. Įrankio laikymas su pirštu ant jungiklio arba pneumatinio įrankio jungimas, kai jungiklis yra „įjungtoje“ pozicijoje gali sukelti rimtus kūno sužalojimus.

Prieš įjungiant pneumatinį įrankį pašalink visus veržliarakčius ir kitus įrankius vartotus jam sureguliuoti. Veržliaraktis paliktas ant rotojančių įrankio elementų, gali sukelti rimtus kūno sužalojimus.

Dirbdamas, visą laiką išlaikyk pusiausvyrą ir stabilią padėtį. Tai leis lengviau valdyti pneumatinį įrankį, visokių netikėtumų darbo metu atvejais.

Dėvėk apsauginę aprangą. Nenešiok laisvų drabužių ir juvelyrinių dirbinių. Plaukai, drabužiai ir pirštinės turi būti pakankamai tol nuo judamų elektrinio įrankio dalių. Laisvi drabužiai, juvelyriniai dirbiniai arba ilgi plaukai gali įsivelti į judamas įrankio dalis.

Vartok dulkių siurbimo priemones arba dulkių kaupimo rezervuarus, jeigu įrankis yra jais aprūpintas. Pasirūpink, kad jie būtų taisyklingai prijungti. Vartojant dulkių siurbimo priemones, mažėja sunkių kūno sužalojimo pavojus.

Elektrinio įrankio vartojimas

Neperkrauk elektrinio įrankio. Ketinamą darbą atlik jam tinkamu įrankiu. Taisyklingas įrankio parinkimas atliekamam darbui užtikrins produktyvesnį ir saugesnį jo atlikimą.

Nevartok elektrinio įrankio, jeigu jo tinklo jungiklis neveikia. Įrankis, kurio negalima valdyti tinklo jungikliu yra pavojingas vartoti ir reikia jį atiduoti į taisyklą.

Prieš įrankį reguliuojant ar keičiant jo aksesuarus, o taip pat prieš jį sandėliuojant, ištrauk kištuką iš elektros tinklo rozetės. Tai leis išvengti atsitiktinio elektrinio įrankio įjungimo.

Įrankį laikyk vaikams neprieinamoje vietoje. Neleisk įrankio vartoti asmenims neapmokytiems jo aptarnavime. Elektrinis įrankis neapmokyto personalo rankose gali būti pavojingas.

Užtikrink tinkamą įrankio konservavimą. Tikrink judamųjų dalių tarpus bei paskirų elementų tarpusavį suderinimą. Tikrink visus įrankio elementus, ar kuris nors iš jų nėra sužalotas. Defektų atsiradimo atveju, prieš pneumatinį įrankį vartojant, reikia juos pašalinti. Daugelio nelaimingų įvykių priežastim yra netinkamai atliktas įrankio konservavimas.

Pjovimo įrankius reikia laikyti švarioje būklėje ir tinkamai išaštrintus. Tinkamai konservuotus pjovimo įrankius, darbo metu yra lengviau kontroliuoti.

Elektrinius įrankius ir aksesuarus vartok vadovaudamasis aukščiau išdėstytomis instrukcijomis. Įrankius laikyk pagal paskirtį, atsižvelgdamas į darbo pobūdį ir jo atlikimo sąlygas. Įrankių vartojimas kitokiam darbui negu jie yra suprojektuoti, didina pavojingų situacijų kilimo riziką.

Taisymai

Taisyk įrankį vien tik įteisintose tokiems taisymams taisyklose, kuriose yra vartojamos tiktai originalios keičiamosios dalys. Tai tinkamai užtikrins saugų elektrinio įrankio darbą.

PAPILDOMOS SAUGOS INSTRUKCIJOS

Naudojant įrankį būtina visada laikytis prie aptarnavimo instrukcijos pridėtų darbo saugos ir kitų saugaus darbo ir higienos instrukcijų.

Įrankio negalima statyti į atmosferinių kritulių poveikio pavojų.

Visada reikia tikrinti, ar esama elektros maitinimo tinklo įtampa atitinka įrankio duomenų skydelyje nurodytą įtampą.

Prieš pradėdamas įrankį naudoti, reikia įsitikinti, kad naudojami antgaliai nėra pažeisti. Pažeidimų pastebėjimo atveju reikia ydingus antgalius pakeisti naujais, neturinčiais trūkumų antgaliais.

Jeigu ketinama naudoti atvirosius ir kitokių tipų įtaisomuosius įrankius, jie turi būti pritaikyti darbui su pneumatiniais įrankiais. Pridedami įtaisomieji įrankiai turi būti tvarkingi, švarūs ir nepažeisti, o jų dydis pritaikytas prie griebtuvo dydžio. Raktų lizdų ir griebtuvo perdirdimas yra uždraustas.

Darbo metu reikia dėvėti apsauginius akinius, rekomenduojama taip pat mėvėti pirštines ir vilkėti darbinius drabužius.

Darbo metu raktą reikia visada laikyti abiem rankom.

RAKTO APTARNAVIMAS

DĖMESIO! Įtaisomųjų įrankių montavimas gali būti atliekamas tik esant atjungtai maitinimo įtampai. **Ištraukti įrankio laido kištuką iš maitinimo tinklo rozetės!**

Darbas su atvirais smūginiais raktais

Prieš pradėdant įsukti varžtą arba prisukti veržlę atviro rakto pagalba, reikia varžto arba veržlės sriegius rankiniu būdu sutaikyti su antrojo elemento sriegiais (darant bent du apskimus).

Įsitikinti, kad atviro rakto dydis yra gerai parinktas atsukamo arba prisukamo elemento atžvilgiu. Netinkamas dydžių parinkimas gali sukelti kaip rakto, taip ir veržlės arba varžto sugadinimą.

Prisukimas ir atsukimas

Griebtuve įtvirtinti atitinkamą atvirą smūginį raktą. (II)

Prijungti įrankį prie maitinimo tinklo.

Sugriebti įrankį abiem rankom. (III)

Atvirą raktą užmauti ant veržlės arba ant varžto galvutės.

Nuspausti jungiklį ir prilaikyti jį atitinkančioje norimą apsisukimų kryptį pozicijoje. (VI)

Prisukimo atveju nuspausti ir prilaikyti jungiklį F pozicijoje, o atsukimo atveju – R pozicijoje.

Prisukimo atveju, kai bus pasiektas maksimalus sukimo momentas, suveiks perkrovos sankaba ir atsijungs griebtuvo pavara.

Reikia tada atleisti jungiklį ir palaukti, kol variklio velenas visiškai nustos sukstis.

Atsukimo atveju reikia patikrinti, ar sukimo momentas kuriuo veržlė buvo prisukta neviršija rakto maksimalaus sukimo momento.

Tokiu atveju taip pat suveiks perkrovos sankaba ir veržlės atsukimas gali būti negalimas.

Atsukus veržlę reikia atleisti įrankio jungiklio mygtuką ir palaukti, kol variklio velenas visiškai nustos sukstis.

Užbaigus darbą, reikia atjungti įrankį nuo maitinimo tinklo ir užsiimti įrankio konservavimu.

KONSERVACIJA IR PERŽIŪRA

DĖMESIO! Prieš pradėdant siaurapjūklio reguliavimą, techninį aptarnavimą ar konservaciją ištrauk įrankio laido kištuką iš elektros tinklo rozetės. Užbaigus darbą reikia patikrinti elektros įrankio techninį stovį apžiūrint jį iš išorės ir tikrinant: korpusą ir rankeną, elektros laidą su kištuku ir atlenkimu, elektros jungiklio veikimą, ventilacijos angų praeinamumą, šepetėlių kibirkščiavimą, guolių ir pavarų darbo garsumą, paleidimą ir darbo tolygumą. Garantijos metu vartotojas negali demontuoti elektros įrenginių nei keisti bet kokius mazginius surinkimus arba sudedamąsias dalis, kadangi to pasekmėje būtų prarastos garantijos teisės. Visokie pažeidimai peržiūros metu, arba darbo metu netaisyklingumai – tai signalas, kad reikia įrankį atiduoti pataisymui į serviso dirbtuvę. Užbaigus darbą reikia išvalyti korpusą, ventilacijos angas, jungiklius, papildomą rankenėlę ir gaubtus, pvz. oro srautu (su slėgiu nedidesniu negu 0,3 MPa), teptuku arba sausa šluoste, be jokių chemiškų priemonių bei ploviklių. Įrankius ir rankenas išvalyti sausa švaria šluoste.

PRODUKTA RAKSTUROJUMS

Sitamā atslēga ir II. izolācijas klases parasta elektroierīce, paredzēta uzgriežņu un skrūvju atskrūvēšanai un pieskrūvēšanai. Pateicoties elektriskai barošanai, nav nepieciešama pneimatiska instalācija, lai strādāt ar atslēgu. Ierīce ir paredzēta lietošanai tikai mājāsaiemniecībā. To nedrīkst lietot profesionālā darbībā un aroddarbībā. Pareiza, uzticama un droša ierīces darbība ir atkarīga no pareizas ekspluatācijas, tāpēc:

Pirms darbībai ar ierīci jālasa un jāsaglabā visu šo instrukciju.

Nogādātājs neņems atbildību par visiem defektiem un traumām, kuri izceltas ierīces nepareizas lietošanas dēļ, ka arī drošības noteikumus un šo instrukcijas nepaklausīšanas dēļ.

APGĀDĀŠANA

Atslēgā ir piegādātā komplektā stāvoklī un to nevajag montēt.

TEHNISKIE PARAMETRI

Parametrs	Mērvienība	Vērtība
Kataloga numurs		57091
Nominālais spriegums	[V]	230~
Nominālā frekvence	[Hz]	50
Nomināla jauda	[W]	800
Griezies ātrums	[min ⁻¹]	2200
Maksimālais griezes moments	[Nm]	325
Sitienu frekvence	[min ⁻¹]	2600
Kastīkļa izmērs	[° / mm]	1/2 / 12,5
Elektrības drošības klase		II
Drošības līmenis (IPXX)		IP20
Svars	[kg]	3,23
Trokšņa līmenis		
- L _{pa} (spiedienu)	[dB] (A)	87,5 ± 3,0
- L _{wa} (jauda)	[dB] (A)	98,5 ± 3,0
Vibrācijas (sitamā pieskrūvēšana ar maks. jaudu)	[m/s ²]	9,93 ± 1,5

VISPĀRĪGI DROŠĪBAS NOTEIKUMI

UZMANĪBU! Jālasa šo instrukciju. Šo noteikumu neievērošana var būt par elektrošoka, ugunsgrēka un ievainojuma iemeslu. Par „elektriskām ierīcēm” ir saprastas visas ierīces, kuras strādā ar elektrību - ar vadiem, vai bez vadiem.

JĀIEVĒRO APAKŠĀ MINĒTO INSTRUKCIJU

Darba vieta

Darba vieta jābūt labi apgaismota un tīra. Nekārtība un tumšs apgaismojums var būt par nelaimes notikuma iemeslu.

Nedrīkst lietot elektroierīci tur, kur ir paaugstināta eksplozijas bīstamība, kur ir degoši šķidrumi, gāzes un tvaiki. Elektroierīces ģenerē dzirksteles, kuras var būt par ugunsgrēka iemeslu pēc kontakta ar uzliesmojošiem gāzēm vai tvaikiem.

Nedrīkst pieļaut bērniem un citām personām atrasties darba vietā. Koncentrācijas zaudēšana var būt par kontroles zaudēšanas iemeslu.

Elektriska drošība

Elektrības vada kontaktakša jābūt pielāgota pie ligzdas. Nedrīkst modificēt kontaktakšu. Nedrīkst lietot kaut kādu adapteru lai pielāgot kontaktakšu. Nemodificēta kontaktakša samazina elektrošoka risku.

Nedrīkst kontaktēties ar izemētām virsmām, piem. caurules, radiatori un dzesētāji. Ķermeņa izemējums var būt par elektrošoka iemeslu. **Nedrīkst apdraudēt elektrisko ierīci ar kontaktu ar atmosfēriskiem nokrišņiem vai mitrumu.** Ūdens un mitrums, kuri nāks ierīces iekšā, var būt par elektrošoka iemeslu.

Nedrīkst pārslotot apgādāšanas vadu. Nedrīkst nēsāt ierīci vai ieslēgt/izslēgt ierīci, turēšot to ar vadu. Izvairieties, lai vads nekontaktētu ar siltumu, eļļām, asām malām un kustīgiem elementiem. Bojāts vads var būt par elektrošoka iemeslu.

Gadījumā, kad darbs ir veidots ārpus telpas, jābūt lietoti pagarināšanas vadi, paredzēti darbībai ārā. Pareiza pagarināšanas vada lietošana samazina elektrošoka risku.

Gadījumā, kad elektroierīce ir lietota mitrā apkārtņē, par sprieguma barošanas aizsardzību jālieto uz diferenciālo strāvu reaģējošu automātslēdžu (RCD). RCD lietošana samazina elektriskās strāvas trieciena risku.

Personāla drošība

Strādāt var tikai labā fiziskā un psihiskā kondīcijā. Jābūt uzmanīgi darbā. Nedrīkst strādāt nogura stāvoklī, vai pēc medikamentu vai alkohola pieņemšanas. Pietiek neuzmanības moments, lai ievainot ķermeņu.

Jālieto personālas aizsardzības līdzekļus. Vienmēr jālieto drošības brilles. Personālas aizsardzības līdzekļi, piem. pretputekļu maskas, drošības apavi, ķiveres un prettrokšņa austiņas, samazina ievainojuma risku.

Jābūt uzmanīgi, lai nejauši neieslēgt ierīci. Jākontrolē, vai ieslēdzis būtu „izslēgtā” pozīcijā pirms ierīces pievienošanu pie elektrotīkla. Ierīces turēšana ar pirkstu uz ieslēdzis vai kad ieslēdzis ir „ieslēgtā” pozīcijā var būt par ķermeņa ievainošanas iemeslu.

Pirms elektriskas ierīces ieslēgšanas jānoņem visas atslēgas un citu ierīci, kuri bija lietoti regulācijā. Atslēga, kura ir atstāta uz ierīces rotējošiem elementiem, var nopietni ievainot ķermeņu.

Jāsaglabā līdzsvaru. Visu laiku jā saglabā pareizu pozīciju. Tas atļaus vieglāk strādāt ar elektrisko ierīci negaidītās situācijās. **Jāapgērbj drošības apģērbu. Nedrīkst apģērbt brīvo apģērbu un juvelierizstrādājumu. Mati, apģērbs un darba dūraiņi jābūt turēti tālu no ierīces kustīgām daļām, jo var aizkabināties uz ierīces kustīgiem elementiem.**

Jālieto putekļu izsūkšanas ierīci vai putekļu tvertnes, kad ierīce ir ar tām apgādāta. Jākontrolē, vai tādas ierīces ir pareizi pievienotas. Putekļu izsūkšanas ierīce atļauj samazināt bīstamību veselībai.

Elektriskas ierīces lietošana

Nedrīkst pārslogot elektrisko ierīci. Jālieto ierīci, kura ir pareiza noteiktai darbībai. Pareiza ierīces izvēlēšana atļauj strādāt efektīvāk un drošāk.

Nedrīkst lietot elektrisko ierīci, kad ir bojāts elektrisks slēdzējs. Ierīce, kuru nevar kontrolēt ar elektrisko slēdzēju, ir bīstama un jābūt atdota remontam.

Atslēgt kontaktdakšu no ligzdas pirms regulēšanas, aksesuāru mainīšanas un ierīces glabāšanas. Tas var sargāt no ierīces gadījuma ieslēgšanas.

Glabāt ierīci bērniem nepieejamā vietā. Neatļaut strādāt ar ierīci neapmācītiem cilvēkiem. Elektriska ierīce var būt bīstama neapmācīta personāla rokās.

Nodrošināt pareizu ierīces konservāciju. Kontrolēt ierīces neatbilstību un atstarpes. Kontrolēt, vai ierīces elementi nav bojāti. Bojājumu konstatēšanas gadījumā to jāremontē pirms elektriskas ierīces lietošanas. Daudz nejausību var notikt pēc nepareizas ierīces konservācijas.

Griezīgo ierīci jātur tīrībā un uzasinātā stāvoklī. Pareiza griezīgas ierīces konservācija atļauj vieglāk kontrolēt ierīci darba laikā.

Lietot elektrisko ierīci un aksesuāru saskaņā ar šo instrukciju. Lietot paredzēto ierīci, ievērojot darba veidu un apstākļu. Ierīce lietota citā darbībā, nekā bija paredzēta, var būt par bīstamas situācijas iemeslu.

Remonti

Ierīci var remontēt tikai autorizētos servisos, kuri lieto oriģinālo rezerves daļu. Tas var nodrošināt pareizu lietošanas drošību.

PAPILDUS DROŠĪBAS INSTRUKCIJAS

Ierīces lietošanas laikā vienmēr ievērot pievienoto lietošanas drošības instrukciju, kā arī citu darba drošības instrukciju.

Nedrīkst atstāt ierīci zem atmosfērisko nokrišņu ietekmi.

Vienmēr kontrolēt, vai barošanas strāva atbilst ierīces indikācijas strāvai.

Pirms lietošanas uzsākšanas pārbaudīt, vai izmantoti uzgaļi nav bojāti. Gadījumā, kad tiek konstatēti bojājumi, nekavējoties jāmaina bojātais elements uz jaunu.

Lietotas atslēgas un citas ierīces jābūt pielāgotas darbībai ar pneimatiskām ierīcēm. Pieslēgtas ierīces jābūt nebojātas, tīras, un pielāgotas roktura izmēriem. Nedrīkst pārveidot atslēgu vai roktura ligzdu.

Darba laikā jālieto drošības brilles, rekomendējam arī dūraiņu un drošības apģērbu lietošanu.

Darba laikā atslēgu turēt ar abām rokām.

ATSLĒGAS APKALPOŠANA

UZMANĪBU! Aprīkojuma elementu montāžu var veikt tikai ar atslēgto elektroapgādi. **Atslēgt ierīces vada kontaktdakšu no elektrības ligzdas!**

Darbība ar sītamām galatslēgām

Pirms pieskrūvēšanas uzsākšanas skrūve vai uzgrieznis jābūt pieskrūvēti ar roku (vismaz divi apgriezieni).

Kontrolēt atslēgas izmēra pareizību. Nepareizi izvēlēta atslēga var sabojātu atslēgu un skrūvi. Nepareizi izvēlēti izmēri var sabojāt atslēgu, uzgriezņņu vai skrūvi.

Pieskrūvēšana un atskrūvēšana

Uzstādīt attiecīgu sītam galatslēgu. (II)

Pieslēgt ierīci pie elektrības.

Ierīci turēt ar abām rokām. (III)

Galatslēgu uzbāzt uz uzgriežņa vai skrūvi.

Piespiest ieslēdzēju un paturēt to pozīcijā, kas atbilst apgriezīenu virzienam. (IV)

Pieskrūvēšanas gadījumā piespiest un paturēt ieslēdzēju F pozīcijā, atskrūvēšanas gadījumā - R pozīcijā.

Pieskrūvēšanas laikā, kad tiks sasniegts maksimāls griezes moments, iedarbinās pārslogojuma sajūgs un tiks atslēgta atslēgas piedziņa. Tad ir nepieciešami atslābināt ieslēdzēju un pagaidīt līdz dzinēja pilnīgai apturēšanai.

Atskrūvēšanas gadījumā pārbaudīt, vai moments, ar kuru tika pieskrūvēts uzgrieznis, nepārsniedz maksimālu ierīces griezes momentu. Tādā gadījumā arī iedarbinās pārslogojuma sajūgs un uzgriežņa atskrūvēšana nebūs iespējama.

Pēc atskrūvēšanas atslābināt ieslēdzēju un pagaidīt līdz dzinēja pilnīgai apturēšanai.

Pēc darba pabeigšanas atslēgt ierīci no elektrības un uzsākt konservāciju.

KONSERVĀCIJA UN APSKATĪŠANA

UZMANĪBU! Pirms regulēšanai, tehniskai apskatīšanai un uzturēšanai jānoņem ierīces elektrības vadu no ligzdas. Pēc darbības jākontrolē elektroierīces tehnisko stāvokli, apskatīšot un vērtēšot: apvalku un rokturi, elektrības vadu ar kontaktdakšu un iztaisnotāju, kā arī - paplašināšanas vadus, aproču pogas darbību, ventilēšanas spraugas pārgājību, ogles suku spīguļošanu, gultņu un transmisijas darbības skaņu, ierīces darba startu un darbības vienmērīgumu. Garantijas laikā lietotājs nevar demontēt elektroierīci un nevar mainīt nevienu daļu, jo tas veido garantijas zaudējumu. Visi nepareizumi piezīmēti ierīces darbā vai apskatīšanas laikā ir par signālu, lai veidot remontu servisā. Pēc darba beigšanu apvalku, ventilēšanas spraugas, pārslēdzi, papildu rokturi un ekrāni jātīra, piemēram, ar saspiestu gaisu (ar spiedienu ne vairāk nekā 0,3 MPa), otu vai sauso drānu, bez ķīmiskiem līdzekļiem un tīrīšanas šķīdriem. Instrumentus un rokturus tīrīt ar sauso tīro drānu.

CHARAKTERISTIKA VÝROBKU

Rázový utahovák je obvyčejné elektrické nářadí třídy izolace II, které je určeno k povolování a utahování matic nebo šroubů. Díky napájení z elektrické sítě není k práci s utahovákem potřebný rozvod tlakového vzduchu. Nářadí je určeno k použití pouze v domácnosti. Není dovoleno používat ho profesionálně nebo k výdělečné činnosti. Správný, spolehlivý a bezpečný chod nářadí závisí na správném provozování, a proto:

Před uvedením zařízení do provozu je třeba přečíst celý návod a tento návod uschovat pro případné pozdější použití.

Dodavatel nenese odpovědnost za škody vzniklé v důsledku nedodržování bezpečnostních předpisů a pokynů uvedených v tomto návodu.

PŘÍSLUŠENSTVÍ

Utahovák je dodáván v kompletním stavu a nevyžaduje žádnou další montáž.

TECHNICKÉ PARAMETRY

Parametr	Rozměrová jednotka	Hodnota
Katalogové číslo		57091
Jmenovité napětí	[V]	230~
Jmenovitá frekvence	[Hz]	50
Jmenovitý příkon	[W]	800
Otáčky	[min ⁻¹]	2200
Maximální krouticí moment	[Nm]	325
Frekvence úderů	[min ⁻¹]	2600
Rozměr unášeče	[° / mm]	1/2 / 12,5
Třída ochrany elektrického zařízení		II
Stupeň ochrany (IPXX)		IP20
Hmotnost	[kg]	3,23
Úroveň hluku		
- L _{pa} (tlak)	[dB] (A)	87,5 ± 3,0
- L _{wa} (výkon)	[dB] (A)	98,5 ± 3,0
Vibrace (rázové utahování při max. výkonu)	[m/s ²]	9,93 ± 1,5

VŠEOBECNÉ BEZPEČNOSTNÍ PODMÍNKY

POZOR! Přečíst všechny níže uvedené instrukce. Jejich nedodržování může vést k zasažení elektrickým proudem, požáru nebo úrazu. Pojem „elektrické nářadí“ použitý v instrukcích se vztahuje na všechna nářadí poháněná elektrickým proudem bez ohledu na to, jestli jsou s přívodem nebo bez něho.

DODRŽOVAT NÍŽE UVEDENÉ INSTRUKCE

Pracoviště

Pracoviště je třeba udržovat dobře osvětlené a čisté. Nepořádek a špatné osvětlení mohou být příčinou nehod.

Není dovoleno pracovat s elektrickým nářadím v prostředí se zvýšeným rizikem výbuchu, kde se nacházejí hořlavé kapaliny, plyny nebo výpary. Elektrická nářadí vytvářejí jiskry, které při styku s hořlavými plyny nebo výpary mohou způsobit požár. **Dětem a nepovolaným osobám není dovolen přístup na pracoviště.** Snížená pozornost může být příčinou ztráty kontroly nad nářadím.

Elektrická bezpečnost

Zástrčka elektrického přívodu musí lícovat se síťovou zásuvkou. Není dovoleno zástrčku přizpůsobovat. Není dovoleno používat žádné adaptéry pro přizpůsobení zástrčky do zásuvky. Nepřizpůsobovaná zástrčka lícující se zásuvkou snižuje riziko zasažení elektrickým proudem.

Vyhýbat se kontaktu s uzemněnými plochami jako potrubí, ohřevače a ledničky. Uzemnění těla zvyšuje riziko zasažení elektrickým proudem.

Není dovoleno vystavovat elektrické nářadí kontaktu s atmosférickými srážkami nebo vlhkostí. Voda a vlhkost, které se dostanou dovnitř elektrického nářadí, zvyšují riziko zasažení elektrickým proudem.

Nepřetěžovat napájecí kabel. Nepoužívat napájecí kabel k přenášení, připojování nebo odpojování zástrčky ze síťové zásuvky. Zamezit dotyku napájecího kabelu s teplem, oleji, ostrými hranami a pohyblivými předměty. Poškození napájecího kabelu zvyšuje riziko úrazu elektrickým proudem.

V případě práce mimo uzavřeného prostoru nutno používat prodlužovací kabel určený pro použití mimo uzavřeného prostoru. Použití náležitého prodlužovacího kabelu snižuje riziko zasažení elektrickým proudem.

V případě, že je použití nářadí ve vlhkém prostředí nevyhnutelné, je třeba v napájecím obvodu použít jako ochranu rozdílový proudový chránič (RCD). Použití RCD snižuje riziko úrazu zaviněného elektřinou.

Osobní bezpečnost

Pracuj, jen když jsi v dobré fyzické a psychické kondici. Soustřed se na to, co děláš. Nepracuj, když jsi unavený nebo pod vlivem léků nebo alkoholu. Chvilě nepozornosti během práce může vést k vážným zraněním těla.

Používej prostředky osobní ochrany. Vždy si nasad ochranné brýle. Používání prostředků osobní ochrany jako protiprachový respirátor, ochranná obuv, přilba a chrániče sluchu snižují riziko vážných úrazů.

Zabraň náhodnému zapnutí nářadí. Před připojením nářadí k elektrické síti se ubezpeč, že elektrický spínač je v poloze „vypnuto“. Držení nářadí s prstem na spínači nebo připojování elektrického nářadí, když je spínač v poloze „zapnuto“, může vést k vážným úrazům.

Před zapnutím elektrického nářadí odstraň všechny klíče a jiné nástroje, kterých bylo použito na jeho seřizování. Klíč ponechaný v rotujících elementech nářadí může způsobit vážné úrazy těla.

Udržuj rovnováhu. Po celou dobu udržuj náležitě postavení. Umožní to jednodušší ovládnutí elektrického nářadí v případě neočekávaných situací během práce.

Používej ochranný oděv. Nepoužívej příliš volný oděv a bižutérii. Udržuj vlasy, oděv a pracovní rukavice mimo dosahu pohyblivých částí elektrického nářadí. Volný oděv, bižutérie nebo dlouhé vlasy se mohou zachytit do pohyblivých částí nářadí.

Používej odsavače prachu nebo zásobníky na prach, jestliže je nářadí tímto způsobem vybaveno. Postarej se o to, aby byly správně připojeny. Používání odsavače prachu snižuje riziko vážného poškození zdraví.

Používání elektrického nářadí

Elektrické nářadí nepřetěžuj. K dané práci používej jen nářadí k tomu určené. Správný výběr nářadí pro daný druh práce zabezpečí, že práce bude efektivnější a bezpečnější.

Nepoužívej elektrické nářadí, když nefunguje jeho síťový spínač. Nářadí, které nelze ovládat pomocí síťového spínače, je nebezpečné a je třeba ho odevzdat do opravy.

Vytáhni zástrčku z napájecí zásuvky před seřizováním, výměnou příslušenství nebo uložením nářadí. Tím se zabrání náhodnému zapnutí elektrického nářadí.

Nářadí přechovávej v místě, které je nepřístupné dětem. Nedovol, aby nářadí obsluhovaly osoby nevyškolené k jeho obsluze. Elektrické nářadí v rukou nevyškolené obsluhy může být nebezpečné.

Zabezpeč náležitou údržbu nářadí. Kontroluj nářadí z pohledu nepřizpůsobení a vülí pohyblivých částí. Kontroluj, jestli není nějaký element nářadí poškozen. V případě zjištění nějakých závad je potřebné je před použitím elektrického nářadí opravit. Mnoho nehod je způsobených nesprávně udržovaným nářadím.

Řezné nástroje je potřebné udržovat čisté a nabroušené. Správně udržované řezné nástroje jsou během práce snadněji ovladatelné.

Používej elektrické nářadí a příslušenství v souladu s výše uvedenými instrukcemi. Používej nářadí v souladu s jeho určením a ber do úvahy druh a podmínky práce. Použití nářadí k jiné práci, než bylo projektováno, může zvýšit riziko vzniku nebezpečných situací.

Opravy

Nářadí dávej do opravy jen podnikům k tomu oprávněným, které používají výhradně originální náhradní díly. Tím bude zajištěna náležitá bezpečnost práce elektrického nářadí.

DOPLŇJÍCÍ BEZPEČNOSTNÍ PŘEDPISY

Během používání nářadí vždy dodržujte bezpečnostní pokyny uvedené v návodu k použití a rovněž ostatní předpisy BOZP.

Není dovoleno vystavovat nářadí působení atmosférických srážek.

Vždy je třeba zkontrolovat, zda síťové napětí odpovídá napětí uvedenému na typovém štítku nářadí.

Před zahájením používání je třeba se přesvědčit, zda používané nástavce nejsou poškozené. V případě, že bude zjištěno jejich poškození, je třeba je vyměnit za nové a nepoškozené.

Používané nástrčné klíče a jiné nástroje musí být přizpůsobeny provozu s pneumatickým nářadím. Připojované nástrčné nástroje musí být v řádném technickém stavu, čisté a nepoškozené a jejich rozměry musí odpovídat rozměrům unášeče. Upravovat osazení klíčů nebo unášeče je zakázáno.

Během práce je třeba používat ochranné brýle, doporučuje se používat rukavice a ochranný oděv.

Při práci držte utahovák vždy oběma rukama.

OBSLUHA UTAHOVÁKU

UPOZORNĚNÍ! Montáž příslušenství lze provádět pouze při odpojeném napájecím napětí. **Vytáhněte zástrčku přívodního kabelu nářadí ze zásuvky!**

Práce s nástrčnými rázovými klíči

Před zahájením utahování šroubu nebo matice nástrčným klíčem ručně našroubujte šroub nebo matici na závit (minimálně dvě otáčky).

Zkontrolujte, zda byl správně zvolen rozměr nástrčného klíče odpovídající povolovanému nebo utahovanému prvku. Špatně zvolený rozměr může mít za následek zničení jak klíče, tak i matice nebo šroubu.

Utahování a povolování

Nasaďte na unášec utahovák odpovídající nástrčný rázový klíč (II).

Připojte nářadí k elektrické síti.

Uchopte nářadí oběma rukama (III).

Nasaďte nástrčný klíč na matici nebo hlavu šroubu.

Stlačte spínač a držte ho stlačený v poloze odpovídající požadovanému směru otáčení (IV).

Při utahování stlačte spínač a podržte ho stlačený v poloze F, při povolování v poloze R.

Při utahování po dosažení maximálního krouticího momentu dojde k aktivaci pojistné spojky proti přetížení a pohon unášече se odpojí. Tehdy je třeba spínač uvolnit a počkat, dokud se motor úplně zastaví.

Při povolování je třeba prověřit, zda moment, kterým byla matice dotažena, nepřekračuje maximální krouticí moment utahovák. I v tomto případě se aktivuje pojistná spojka proti přetížení a povolení matice nebude možné.

Po odšroubování je třeba spínač nářadí uvolnit a počkat, dokud se motor úplně zastaví.

Po ukončení práce odpojte nářadí od elektrické sítě a provedte údržbu.

ÚDRŽBA A PROHLÍDKY

POZOR! Veškeré činnosti svázané z; výměnou příslušenství, seřizováním apod, je potřeba realizovat při vypnutém napětí napájení nářadí, proto před zahájením těchto činností je potřeba odpojit zástrčku od elektrické sítě. Po ukončení práce je třeba skontrolovat technický stav elektronářadí prohlídkou a hodnocením: stojanu a rukojeti, elektrického vodiče včetně zástrčky a ohybání, působení elektrického spínače, průchodnosti ventilačních mezer, jiskření kartáčů, hlasitosti práce ložisek a převodovek, spouštění a rovnoměrnosti práce. Během záruční doby uživatel nesmí demontovat elektronářadí, ani měnit veškeré provozní jednotky nebo součásti, protože může strátit nárok na záruku. Veškeré nesprávnosti zjištěné během prohlídky, nebo provozování, jsou signalem pro provedení opravy v záručním servisu. Po ukončení práce, stojan, ventilační mezery, přepínače, dodatečnou rukojet a ochrany je třeba očistit, například proudem vzduchu (o tlaku maximum 0,3 MPa), štětcem nebo suchým hadříkem bez použití chemických prostředků a čistících kapalin. Nářadí a rukojet očistit suchým čistým hadříkem.

CHARAKTERISTIKA VÝROBKU

Rázový uťahovač je obyčajné elektrické náradie triedy izolácie II určené na povoľovanie a doťahovanie matíc a skrutiek. Vďaka napájaniu z elektrickej siete nie je pre prácu s uťahovačom potrebný rozvod tlakového vzduchu. Náradie je určené výhradne na použitie v domácnosti. Nie je dovolené používať ho profesionálne a na zárobkovú činnosť. Správna, spoľahlivá a bezpečná práca zariadenia je závislá na náležitom prevádzkovaní a preto:

Pred zahájením práce so zariadením je potrebné prečítať celý návod na použitie a uschovať ho na neskoršie použitie.

Dodávateľ nenesie zodpovednosť za škody vzniknuté v dôsledku nedodržovania bezpečnostných predpisov a pokynov tohoto návodu na použitie.

PRÍSLUŠENSTVO

Uťahovák sa dodáva v kompletnom stave a nevyžaduje žiadnu ďalšiu montáž.

TECHNICKÉ PARAMETRE

Parameter	Rozmerová jednotka	Hodnota
Katalógové číslo		57091
Menovité napätie	[V]	230~
Menovitá frekvencia	[Hz]	50
Menovitý príkon	[W]	800
Otáčky	[min ⁻¹]	2200
Maximálny krútiaci moment	[Nm]	325
Frekvencia úderov	[min ⁻¹]	2600
Rozmer unášača	[° / mm]	1/2 / 12,5
Trieda ochrany elektrického zariadenia		II
Stupeň ochrany (IPXX)		IP20
Hmotnosť	[kg]	3,23
Úroveň hluku		
- L _{wa} (tlak)	[dB] (A)	87,5 ± 3,0
- L _{wa} (výkon)	[dB] (A)	98,5 ± 3,0
Vibrácie (rázové doťahovanie pri max. výkone)	[m/s ²]	9,93 ± 1,5

VŠEOBECNÉ BEZPEČNOSTNÉ PODMIENKY

POZOR! Prečítať všetky nižšie uvedené inštrukcie. Ich nedodržovanie môže byť príčinou úrazu elektrickým prúdom, požiaru alebo poškodenia zdravia. Pojem „elektrické náradie“ použitý v inštrukciách sa týka všetkých zariadení poháňaných elektrickým prúdom, a to súčasne buď s prívodom alebo bez prívodu elektrickej energie.

DODRŽIAVAŤ NIŽŠIE UVEDENÉ INŠTRUKCIE

Pracovisko

Pracovisko je potrebné udržiavať dobre osvetlené a v čistote. Neporiadok a slabé osvetlenie môžu byť príčinou nehôd.

S elektrickým náradím nie je dovolené pracovať v prostredí so zvýšeným rizikom výbuchu, s výskytom horľavých kva-palín, plynov alebo pár. Elektrické zariadenia vytvárajú iskry, ktoré v styku s horľavými plynmi alebo parami môžu spôsobiť požiar.

Nepovolaným osobám a deťom nie je dovolený prístup na pracovisko. Zníženie pozornosti môže mať za následok stratu kontroly nad náradím.

Elektrická bezpečnosť

Zástrčka elektrického prívodu musí pasovať do sieťovej zásuvky. Nie je dovolené zástrčku upravovať. Nie je dovolené používať žiadne adaptéry za účelom prispôsobenia zástrčky do zásuvky. Neupravovaná zástrčka, ktorá pasuje do zásuvky, znižuje riziko zasiahnutia elektrickým prúdom.

Vyhýbať sa kontaktu s uzemnenými plochami ako rúry, ohrievače a chladničky. Uzemnenie tela zvyšuje riziko zasiahnutia elektrickým prúdom.

Nie je dovolené vystavovať elektrické náradie kontaktu s atmosférickými zrážkami alebo s vlhkosťou. Voda a vlhkosť, ktoré sa dostanú do vnútra elektrického náradia, zvyšujú riziko zasiahnutia elektrickým prúdom.

Nepreťažovať napájací kábel. Nepoužívať napájací kábel na nosenie, pripojovanie a odpojovanie zástrčky zo sieťovej

zásuvky. Zabrániť kontaktu napájacieho kábla s teplom, olejmi, ostrými hranami a pohyblivými predmetmi. Poškodenie napájacieho kábla zvyšuje riziko zasiahnutia elektrickým prúdom.

V prípade práce mimo uzavretých priestorov je potrebné používať predlžovacie káble určené pre prácu mimo uzavretých priestorov. Použitie náležitého predlžovacieho kábla znižuje riziko zasiahnutia elektrickým prúdom.

V prípade, že je použitie elektronáradia vo vlhkom prostredí nevyhnutné, je potrebné v napájacom obvode použiť ako ochranu rozdielový prúdový chránič (RCD). Použitie RCD znižuje riziko úrazu zavineneho elektrinou.

Osobná bezpečnosť

Pracuj, len ak si v dobrej fyzickej a psychickej kondícii. Sústreď sa na to, čo robíš. Nepracuj, ak si unavený alebo pod vplyvom liekov alebo alkoholu. Iba chvíľa nepozornosti počas práce môže zapríčiniť vážne úrazy.

Používaj prostriedky osobnej ochrany. Vždy si nasad' ochranné okuliare (určené pre daný druh práce). Používanie prostriedkov osobnej ochrany ako prachové respirátory, ochranná obuv, prilby a chrániče sluchu znižujú riziko vážnych úrazov. **Zabráň náhodnému zapnutiu náradia. Pred pripojením náradia k elektrickej sieti sa uistí, že elektrický spínač je v polohe „vypnuté“.** Držanie náradia s prstom na spínači alebo pripájanie elektrického náradia, keď je spínač v polohe „zapnuté“, môže zapríčiniť vážne úrazy.

Pred zapnutím elektrického náradia odstráň všetky kľúče a iné nástroje, ktoré sa používali na jeho nastavenie. Kľúč ponechaný na rotujúcich častiach zariadenia môže zapríčiniť vážne úrazy.

Udržuj rovnováhu. Po celý čas udržuj náležité postavenie. To umožní jednoduchšie ovládanie elektrického náradia v prípade neočakávaných situácií počas práce.

Používaj ochranný odev. Neoblekaj si voľný odev, nenos bižutériu. Udržuj vlasy, odev a pracovné rukavice v dostatočnej vzdialenosti od pohyblivých častí elektrického náradia. Voľný odev, bižutéria alebo dlhé vlasy sa môžu zachytiť do pohyblivých častí náradia.

Používaj odsávače prachu alebo zásobníky na prach, pokiaľ je nimi náradie vybavené. Postaraj sa, aby boli správne pripojené. Použitie odsávania prachu znižuje riziko vážneho ohrozenia zdravia.

Prevádzkovanie elektrického náradia

Elektrické náradie nepreťažuj. Pre danú prácu používaj správne náradie. Správny výber náradia pre danú prácu zabezpečí, že práca bude produktívnejšia a bezpečnejšia.

Nepoužívaj elektrické náradie, ak nefunguje jeho sieťový spínač. Náradie, ktoré sa nedá ovládať pomocou sieťového spínača, je nebezpečné a je potrebné odovzdať ho do opravy.

Pred nastavením, výmenou príslušenstva alebo uskladnením náradia odpoj zástrčku z napájacej zásuvky. Zabráni sa tak náhodnému zapnutiu elektrického náradia.

Náradie uskladňuj na mieste neprístupnom pre deti. Nedovol, aby s náradím pracovali osoby nezaškolené pre jeho obsluhu. Elektrické náradie v rukách nezaškolenej obsluhy môže byť nebezpečné.

Zabezpeč náležitú údržbu náradia. Kontroluj náradie po stránke neprispôsobení a vôľe pohyblivých častí. Kontroluj, či niektorá časť náradia nie je poškodená. V prípade zistenia závad je potrebné ich pred použitím elektrického náradia odstrániť. Veľa nehôd býva spôsobených nesprávne udržiavaným náradím.

Rezné nástroje je potrebné udržiavať v čistote a naostrené. Správne udržiavané rezné nástroje sa počas práce jednoduchšie ovládajú.

Používaj elektrické náradie a príslušenstvo v súlade s vyššie uvedenými inštrukciami. Náradie používaj na účely, na ktoré je určené a vždy zohľadni druh a podmienky práce. Používanie náradia na iné práce, než na ktoré bolo projektované, môže zvýšiť riziko vzniku nebezpečných situácií.

Opravy

Oprav náradia zver len k tomu oprávneným firmám, ktoré používajú výhradne originálne náhradné diely. Tak bude zabezpečená náležitá bezpečnosť práce elektrického náradia.

DOPLŇUJÚCE BEZPEČNOSTNÉ PREDPISY

Počas používania náradia vždy dodržiajte bezpečnostné pokyny uvedené v návode na použitie ako aj ostatné predpisy BOZP.

Nie je dovolené vystavovať náradie pôsobeniu atmosférických zrážok.

Vždy je potrebné kontrolovať, či sieťové napätie zodpovedá napätiu uvedenému na typovom štítku náradia.

Pred začatím používania je potrebné sa presvedčiť, či používané nástavce nie sú poškodené. V prípade, že bude zistené ich poškodenie, je potrebné ich vymeniť za nové a nepoškodené.

Používané nástrčkové kľúče a iné nástroje musia byť prispôsobené prevádzke s pneumatickým náradím. Pripájané nástrčkové nástroje musia byť v riadnom technickom stave, čisté a nepoškodené a ich rozmery musia zodpovedať rozmerom unášača. Upravovať osadenia kľúčov alebo unášač je zakázané.

Pri práci je potrebné používať ochranné okuliare, odporúča sa používať rukavice a ochranný odev.

Pri práci držte uťahovač vždy oboma rukami.

OBSLUHA UŤAHOVAČA

UPOZORNENIE! Montáž príslušenstva je možné uskutočňovať iba pri odpojenom napájacom napätí. **Vytiahnite zástrčku kábla napájania náradia zo zásuvky!**

Práca s nástrčkovými rázovýmí kľúčmi

Pred zahájením doťahovania skrutiek alebo matíc pomocou nástrčkového kľúča je potrebné ručne naskrutkovať skrutku alebo maticu na závit (minimálne dve otáčky).

Skontrolujte, či bol správne zvolený rozmer nástrčkového kľúča zodpovedajúci povoľovanému alebo doťahovanému prvku. Zle zvolený rozmer môže mať za následok zničenie kľúča ako aj matice alebo skrutky.

Doťahovanie a povoľovanie

Nasadte na unášač uťahovača príslušný nástrčkový rázový kľúč (II).

Pripojte náradie ku elektrickej sieti.

Uchopte náradie oboma rukami (III).

Nasadte nástrčkový kľúč na maticu alebo hlavu skrutky.

Stlačte spínač a držte ho stlačený v polohe zodpovedajúcej požadovanému smeru otáčania (IV).

Pri doťahovaní stlačte spínač a podržte ho stlačený v polohe F, pri povoľovaní v polohe R.

Pri doťahovaní po dosiahnutí maximálneho krútiaceho momentu sa aktivuje poisťná spojka proti preťaženiu a pohon unášača sa odpojí. Vtedy je potrebné spínač uvoľniť a počkať, kým sa motor úplne nezastaví.

Pri povoľovaní je potrebné preveriť, či moment, ktorým bola matica dotiahnutá, neprekračuje maximálny krútiaci moment uťahovača. Aj v takomto prípade sa aktivuje poisťná spojka proti preťaženiu a povolenie matice nebude možné.

Po odskrutkovaní je potrebné spínač náradia uvoľniť a počkať, kým sa motor úplne nezastaví.

Po ukončení práce odpojte náradie od zdroja napájania a vykonajte jeho údržbu.

ÚDRŽBA I PREHLIADKY

POZOR! Všetké činnosti svazané z; výmenou príslušenstva, reguláciu apod. je potreba realizovať pri vypnutým napätíu napájania náradí, preto pred zahajením týchto činností je potreba odpojiť zástrčku od elektrickej siete. Po ukončení práce je treba skontrolovať technický stav elektronáradí prehliadkou i hodnotením: stojanu i rukojeti, elektrického vodiče vrátane zástrčky a ohybání, pôsobení elektrického spínača, prôchodnosti ventilačných štrbin, iskrenie kartáčov, hlasitosti ložísek a převodovek, uvádzania do pohybu a rovnomernosti práce. Počas záručného obdobia používateľ nesmi demontovať elektronáradí, ani meniť provozné jednotky alebo súčiastí, pretože môže stratiť narok na záruku. Všetké nespravnosti zjištené počas prehliadky, alebo provozování, su signalem pre provedení opravy v záručném servisu. Po ukončení práce, stojan, ventilačné šterbiny, prepínače, dodatečnou rukovät' a ochrany je treba očistiť, například průdem vzduchu (o tlaku maximum 0,3 MPa), štetcem alebo suchou handrou bez použití chemických prostředkov a čistících tekutin. Náradí a rukovät' očistiť suchou čistou handrou.

A TERMÉK JELLEMZŐI

Az útve csavarozó egy II. szigetelési osztályú, közönséges elektromos szerszám csavarok és csavaranyák ki- és becsavarására. Az elektromos árammal történő energiaellátásnak köszönhetően nem szükséges hozzá sűrített levegős rendszer. A termék kizárólag otthoni használatra készült. Nem szabad azt professzionális és pénzkeresési célokra használni. A berendezés helyes, meghibásodástól mentes és biztonságos működése a megfelelő üzemeltetéstől függ, ezért:

A berendezéssel történő munkavégzés előtt el kell olvasni a kezelési utasítást, és be kell azt tartani.

A biztonsági előírások és a jelen utasítások be nem tartása miatt keletkező károkért a szállító nem vállal felelősséget.

TARTOZÉKOK

Az útvecsavarbehajtót komplett állapotban szállítjuk, összeszerelésére nincs szükség.

MŰSZAKI PARAMÉTEREK

Paraméter	Mértékegység	Érték
Katalógusszám		57091
Névleges feszültség	[V]	230~
Névleges frekvencia	[Hz]	50
Névleges teljesítmény	[W]	800
Fordulatszám	[perc ⁻¹]	2200
Maximális forgatónyomaték	[nm]	325
Ütésfrekvencia	[perc ⁻¹]	2600
A forgótuska mérete	[° / mm]	1/2 / 12,5
Elektromos védelmi osztály		II
Védelmi fokozat (IPXX)		IP20
Tömeg	[kg]	3,23
Zajszint		
- L _{pa} (nyomás)	[dB] (A)	87,5 ± 3,0
- L _{wa} (teljesítmény)	[dB] (A)	98,5 ± 3,0
Rezgés (ütéssel történő csavarbehajtás max. teljesítménynél)	[m/s ²]	9,93 ± 1,5

ÁLTALÁNOS BIZTONSÁGI ELŐÍRÁSOK

FIGYELEM! Olvassa el az összes alábbi előírást. Az alábbiak be nem tartása áramütéshez, tűzveszélyhez illetve testi sérüléshez vezethet. A használati utasításokban használt „elektromos feszültség” fogalom minden árammal hajtott vezeték, illetve vezeték nélküli berendezésekre vonatkozik.

MINDIG TARTSA BE AZ ALÁBBI UTASÍTÁSOKAT

Munkahely

A munkahely legyen mindig jól kivilágított és tiszta. A rendetlenség és a nem megfelelő világítás balesetek kiváltó okai lehetnek.

Az elektromos készülékekkel soha ne dolgozzon gyúlékony folyadék, illetve gáz közelében, robbanásveszélyes környezetben. Az elektromos berendezések szikrákat szórhatnak, melyek gyúlékony gázokkal együtt tűzveszt okozhatnak.

Soha ne engedjen gyerekeket, illetve más hozzá nem értőket a munkahelyhez. Az összpontosítás elvesztésével elveszítheti a munkaeszköz feletti uralmát is.

Elektromos biztonság

Az elektromos tápvezeték csatlakozójának illeszkednie kell az elektromos aljzatba. Soha ne alakítsa át a csatlakozót. Soha ne használjon semmilyen adaptert a csatlakozónak az aljzatba való beillesztése érdekében. Nem módosított, az aljzatba illő csatlakozó csökkenti az áramütés kockázatát.

Mindig kerülje el a földelt felületekkel pl. csövek, fűtőtestek, hűtőszekrények stb. való érintkezést. A test földelése növeli az áramütés kockázatát.

Soha ne tegye ki az elektromos berendezést csapadék, illetve nedvesség hatásának. Az elektromos berendezésbe belekerülő víz és nedvesség növelik az áramütés kockázatát.

Soha ne terhelje túl az elektromos tápvezetékét. Soha ne használja az elektromos tápvezetékét berendezés hordozására, a csatlakozónak az elektromos aljzatba/ból be/kihúzására. Kerülje el az elektromos vezetéknek meleggell, olajjal, éles peremekkel illetve mozgó elemekkel való érintkezését. Az elektromos tápvezeték sérülései növelik az áramütés kockázatát.

A zárt helyiségen kívül zárló munka esetében kizárólagosan kültéri hosszabbítót használjon. A megfelelő hosszabbító használatával csökken az áramütés kockázata.

Abban az esetben, ha az elektromos eszköz nedves környezetben történő használatát nem lehet elkerülni, a tápfeszültség elleni védelemként áram-védőkapcsolót (RCD) kell használni. Az RCD használata csökkenti az elektromos áramütés veszélyét.

Személyvédelem

Csak jó lelki és fizikai állapotban álljon munkába. Mindig figyeljen arra, mit csinál. Soha ne dolgozzon, amikor túl fáradt, illetve gyógyszer vagy alkohol hatása alatt áll. Pillanatnyi figyelmetlenség komoly sérülésekhez vezethet.

Mindig alkalmazza a személyi védelem eszközeit. Mindig vegye fel a védőszemüveget. A személyvédelem eszközeinek: védőmaszkok, védőlábelleni, sisakok, illetve fülvédők használata jelentősen csökkenti a testi sérülések kockázatát.

Kerülje el a berendezés véletlen bekapcsolását. A berendezés az elektromos hálózatába való csatlakozása előtt mindig bizonyosodjon meg arról, hogy a kapcsológomb a „kikapcsolt” pozícióban van. Elektromos hálózatba való csatlakozásor benyomott kapcsolási gomb illetve „bekapcsolt” pozícióba tartott kapcsológomb komoly testi sérülésekhez vezethet.

A pneumatikus rendszer bekapcsolása előtt tüntesse el az összes, a beállításához használt csavarhúzózt és egyéb tárgyat. A mozgó elemeken felejtett kulcs komoly testi sérülésekhez vezethet.

Ügyeljen az egyensúlyra. Egész idő alatt tartsa fenn a megfelelő testhelyzetet. Munka közben kialakuló váratlan helyzetekben ez megkönnyíti a elektromos berendezés irányítását.

Használjon védőruhát. Ne hordjon laza ruházatot, illetve ékszert. Haját, ruházatát illetve munkakesztyűjét tartsa távol az elektromos berendezéstől. Laza ruházat, ékszer illetve hosszú haj beleakadhat a berendezés mozgó alkatrészeibe.

Amennyiben lehetséges használjon porszivókat, illetve portárolókat. Ügyeljen a megfelelő, szabályos felszerelésére. Porszivó használata csökkenti a komoly testsérülések előfordulási kockázatát.

Elektromos berendezés használata

Soha ne terhelje túl az elektromos berendezést. Mindig az adott munkához megfelelő eszközt használjon. A megfelelő munkaeszköz kiválasztása eredményesebb és biztonságosabb munkavégzéshez vezet.

Soha ne használja az elektromos berendezést, amennyibe nem működik a kapcsológombja. A berendezés, melyet nem tud szabályozni kapcsológombbal veszélyes, illetve javítandó.

A tartozékok cserélése és beállítása előtt illetve a berendezés eltávolítása előtt húzza ki a csatlakozót az elektromos aljzattól. Ez lehetővé teszi az elektromos berendezés véletlenszerű bekapcsolásának elkerülését.

Az eszközt mindig a gyerekek elől elzárt helyen tárolja. Soha ne hagyja, hogy a berendezést a használatában nem kiképzett emberek használják. A nem kiképzett személyzet kezében az elektromos eszköz veszélyes lehet.

Biztosítsa a berendezés megfelelő karbantartását. Ellenőrizze a nem tökéletesen illeszkedő, illetve túl laza mozgó részeket. Ellenőrizze, hogy a berendezés valamelyik alkatrésze nem sérült-e. Meghibásodás észlelése esetében még az elektromos berendezés használata megkezdése előtt javítsa ezt ki. A berendezés nem megfelelő karbantartása nagyon sok balesetnek okozója.

A vágó elemeket mindig tartsa élesen és tisztán. A megfelelően karbantartott vágóeszközöket munka közben könnyebben lehet irányítani.

Az elektromos berendezéseket és tartozékait csak a jelen használati utasításban foglaltak szerint használja. A berendezéseket mindig rendeltetészerűen, munka körülményeit és fajtáját figyelembe véve használja. A berendezések nem rendeltetészerű használata növelheti a veszélyes helyzetek kialakulásának kockázatát.

Javítások

Az eszköz javításait kizárólagosan az erre jogosult, eredeti alkatrészeket használó szervizekben végeztesse. Ez garantálja az elektromos berendezés biztonságos munkáját.

TOVÁBBI BIZTONSÁGI UTASÍTÁSOK

A berendezés használata közben mindig be kell tartani a kezelési utasításban, valamint a vonatkozó munkavédelmi szabályzatokban foglalt ajánlásokat.

A készüléket nem szabad csapadéknak kitenni.

Mindig ellenőrizni kell, hogy a hálózati feszültség megfelel az adattáblán megadott névleges feszültségnek.

A használatbavétel előtt meg kell győződni arról, hogy a dugókulcsok nem sérültek-e. Amennyiben valamilyen sérülés állapítható meg, a dugókulcsokat ki kell cserélni újra, sérülésmentesre.

Az alkalmazott dugókulcsoknak és a többi behelyezhető szerszámnak a pneumatikus szerszámokban való használatra kialakítottak kell lenniük. A mellékelt, behelyezhető szerszámoknak jónak, tisztának és sérülésmentesnek kell lenniük, a méretüknek pedig a fogadótüske méretének megfelelőnek kell lenniük. Tilos a kulcsok fészket vagy a fogadótüskét átalakítani.

A munkavégzéskor védőszemüveget kell használni, és ajánlott védőkesztyűt, valamint védőruha használata is.

Munkavégzés közben a ütve csavarozót mindig két kézzel kell tartani.

A KULCS KEZELÉSE

FIGYELEM! A tartozékelemek felszerelését csak feszültségmentesítés után szabad elvégezni. **Húzza ki a gép hálózati kábelének dugaszát a hálózati dugaszolóaljzattól!**

Munkavégzés útve működő dugókulcsokkal

Mielőtt megkezdi a csavar vagy csavaranya behajtását a dugókulccsal, kézzel kapassa fel a csavart vagy csavaranyát a menetre (minimum két fordulatra)

Meg kell bizonyosodni arról, hogy jól választotta meg a dugókulcs méretét a ki- vagy becsavarozandó elemhez. A rosszul megválasztott méret mind a kulcs, mind a csavaranya vagy a csavar tönkremeneteléhez vezethet.

Behajtás és kihajtás

Tegy fel a tüskére a megfelelő méretű, útvebehajtó dugókulcsot. (II)

Csatlakoztassa az eszközt a feszültségre.

Ragadja meg két kézzel a szerszámot. (III)

A dugókulcsot helyezze rá az anyára vagy a csavar fejére.

Nyomja meg a kapcsolót, és tartsa benyomva a kívánt irányú fordulatra megfelelő helyzetben. (IV)

Behajtás esetén nyomja meg a kapcsolót, és tartsa T pozícióban, kihajtás esetén pedig L pozícióban.

Behajtás esetén, a megfelelő forgatónyomaték elérése után, működésbe lép a túlterhelés elleni tengelykapcsoló, és lekapcsolja a forgótüske meghajtását. Ekkor el kell engedni a kapcsolót, és meg kell várni, míg a motor teljesen megáll.

Kilazításkor meg kell győződni arról, hogy a nyomaték, amivel a csavaranyát meghúzták, nem haladja-e meg az útve csavarozó maximális forgatónyomatékát. Ilyen esetben is működésbe lép a túlterhelés elleni tengelykapcsoló, és nem lehet az anyát kihajtani.

A kihajtás után el kell engedni az eszköz kapcsolóját, és meg kell várni, amíg a motor teljesen megáll.

A munka befejezése után az eszközt áramtalanítani kell, és meg kell kezdeni a karbantartását.

KARBANTARTÁS ÉS KONZERVÁLÁS

FIGYELEM! A beállítás, műszaki kezelés vagy karbantartás előtt a berendezés dugvilláját ki kell húzni az elektromos hálózat dugaljából. A munka befejezése után külső szemléveteleléssel ellenőrizni kell az elektromos berendezés műszaki állapotát, és meg kell ítélni: a testet és a fogantyút, a hálózati vezetéket a dugvillával és a megtörésgátlóval, az elektromos kapcsoló működését, a szellőző járatok átjárhatóságát, a szénkefék szikrázását, a csapágyak és áttételek hangosságát, gép beindulását és egyenletes működését. A garanciális időszakban a felhasználó nem szerelhet az elektromos berendezéshez, és nem is cserélhet ki semmiféle részegységet vagy tartozékot, mivel ez a garanciális jog elvesztésével jár. A szemrevételezésnél vagy a működés közben tapasztalt bármiféle rendellenesség jelzés arra, hogy a gépet szervizben meg kell javítani. A munka befejezése után a testet, a szellőző réseket, a kapcsolókat, a kiegészítő fogantyút és a védőburkolatot meg kell tisztítani légsugárral (max. 0,3 MPa nyomással), ecsettel vagy száraz ronggyal, vegyi anyagok és tisztítószerek használata nélkül. A berendezést és a fogantyúkat száraz ronggyal kell megtisztítani.

CARACTERISTICA PRODUSULUI

Cheia cu impact este o ssculă electrică simplă, cu izolație de clasa II-a utilizată la deșurubarea și înșurubarea piulițelor și șuruburilor. La efectuarea lucrului cu cheia, nu este necesară instalație pneumatică, datorită alimentării electrice. Scula este destinată pentru a fi întrebuințată pe lângă casă. Este interzisă întrebuințarea acestei scule în mod profesional și la lucrări de servicii cu plăt. Corectitudinea, infailibilitatea și asigurarea funcționării corecte a utilajului depind de exploatarea lui în mod propriu, de aceea:

Înainte de a Te apuca de lucru cu acest utilaj, trebuie să citești instrucțiunile și să le păstrezi pentru viitor.

Furnizorul nu-și asumă răspunderea în cazurile când, s-ar ivi pagube sau vei suferi leziuni datorită nerespectării prezentelor instrucțiuni precum și cerințelor de securitate sau întrebuințarea utilajului în dezacord cu destinația lui.

INZESTRAREA

Mașina de înșurubat cu impact este furnizată în set complet și nu necesită nici un montaj.

PARAMETRII TEHNICI

Parametru	Unitatea de măsură	Valoarea
Numărul din catalog		57091
Tensiunea nominală	[V]	230~
Frecvența nominală	[Hz]	50
Putere nominală	[W]	800
Viteza de rotire	[min ⁻¹]	2200
Moment maximal de rotire	[Nm]	325
Frecvența impactului	[min ⁻¹]	2600
Rozmiar zabieraka	[° / mm]	1/2 / 12,5
Clasa protecției electrice		II
Gradul protecției (IPXX)		IP20
Greutatea	[kg]	3,23
Nivelul zgomotului		
- L _{pa} (presiunea)	[dB] (A)	87,5 ± 3,0
- L _{wa} (puterea)	[dB] (A)	98,5 ± 3,0
Vibrații (înșurubarea cu impact la randament maxi)	[m/s ²]	9,93 ± 1,5

CONDITII GENERALE DE SECURITATE

ATENȚIE! Trebuie citite toate instrucțiunile de mai jos. Nerespectarea lor poate duce la electrocutare, la incendii sau la leziuni. Noțiunea "sculă electrică" folosită în instrucțiuni se referă la toate sculele acționate cu curent electric, atât cele alimentate cu energie prin cablu cât și cele fără cablu.

TREBUIE RESPECTATE INSTRUCȚIUNILE DE MAI JOS

Locul de lucru

Locul de lucru trebuie întreținut curat și să fie bine iluminat. Dezordinea cât și iluminarea insuficientă pot fi pricina accidentelor.

Nu se recomandă utilizarea sculelor electrice în medii în care este mărit riscul exploziei, sau în medii care conțin fluide inflamabile, gaze sau vapori. Sculele electrice generează scântei care, în contact cu gaze sau vapori inflamabili pot pricinui incendii.

Evitați apropierea la locul de muncă a copiilor sau a altor persoane străine. În afară acest avertisment fiți foarte atenți, deoarece pierderea concentrației poate pricinui pierderea controlului asupra sculei.

Securitatea electrică

Sztecărul conductorului electric trebuie să corespundă cu priza electrică. Este interzisă modificarea ștecărului. Este interzisă modificarea ștecărului cu scopul de a fi adaptabil la priza electrică. Sztecărul ne modificat micșorează riscul electrocutării.

Evitați posibilitatea contactului cu obiecte cu împământare ca țevi, radiatoare și instalații frigorifere. Corpul omenesc împământat mărește riscul electrocutării.

Se recomandă evitarea expunerii sculei electrice în contact cu percipiții atmosferice sau cu umezeala. Apa și umezeala, care intră în interiorul sculei electrice mărește riscul electrocutării.

Nu supraîncărcați conducta de alimentare electrică. Nu purtați scula ținând-o de conducta de alimentare electrică, nu

trageți de conductă vrând să scoateți ștecărul din priza de alimentare electrică. Evitați contactul conductei cu căldură, cu uleiuri, sau cu obiecte ascuțite și elemente în mișcare. Defectarea conductei de alimentare mărește riscul electrocutării. În cazul efectuării lucrului în afara încăperilor trebuie să întrebuințați conductori prelungitori destinați pentru întrebuințarea lor afară. Întrebuințarea conductorilor corespunzători micșorează riscul electrocutării. În cazul în care nu puteți evita să utilizați unealta electrică într-un mediu umed, drept protecție împotriva tensiunii electrice trebuie să utilizați un dispozitiv cu curent diferențial (RCD). Utilizarea RCD scade riscul de electrocutare.

Securitatea personală

Apucă-te de lucru numai în bună condiție fizică și psihică. Fii precaut la ceace faci. Nu lucra atunci când ești obosit sau sub influența medicamentelor sau a alcoolului. Cea mai mică neatenție, în timpul lucrului, poate provoca leziuni serioase ale corpului.

Întrebuințează mijloace de protejare personală. Totdeauna puneți ochelari de protecție. Întrebuințarea mijloacelor de protejare personală, adică măști respiratorii de protecție, încălțăminte de protecție, căști și antifoane pe urechi micșorează riscul leziunilor serioase ale corpului tău.

Evită întâmplătoarea punere în funcțiune a sculei. Înainte de a alimenta scula cu energie electrică verifică totdeauna dacă întrerupătorul este pe poziția „deconectat”. Ținând degetul pe întrerupătorul sculei sau punerea în funcțiune a sculei electrice atunci când întrerupătorul este pe poziția „conectat” poate duce la leziuni serioase ale corpului tău.

Înainte de a pune în funcțiune scula electrică dă la o parte toate cheile și alte scule care au fost întrebuințate la reglarea ei. Cheia lăsată pe elementele rotitoare ale sculei poate duce la leziuni serioase ale corpului tău.

Păstrează-ți echilibrul. Tot timpul păstrează statura corespunzătoare. Această poziție îți va permite să stăpânești scula electrică în cazuri de situații de lucru neașteptate.

Impracă-te în haine de protejare. Nu te îmbracă în haine largi și cu bijuterii. Părul, îmbrăcămintea și mănușile să nu le apropii de piesele în mișcare ale sculei electrice. Îmbrăcămintea largă, bijuteria sau părul lung se pot agăța de piesele în mișcare ale sculei.

Întrebuințează extractor de praf sau recipient pentru praf, dacă scula este înzestrată cu recipient. Imbină-le corect. Utilizarea extractorului de praf micșorează riscul leziunilor serioase ale corpului tău.

Utilizarea sculei electrice

Nu supra încarca scula electrică. Utilizează scula corespunzătoare lucrului care trebuie să-l faci. Alegerea sculei corespunzătoare lucrului respectiv, asigură eficiență și siguranță în timpul lucrului.

Nu întrebuința scula electrică, dacă întrerupătorul ei nu funcționează corect. Scula, pe care nu o poți verifica utilizând întrerupătorul alimentării electrice este foarte periculoasă deci trebuie dată la reparat.

Înainte de reglarea sculei, schimbarea accesoriilor sau la terminarea lucrului, deconectează conducta de alimentare. Scula electrică deconectată dela alimentare evită o neașteptată, întâmplătoare punere în funcțiune.

Păstrează scula la loc neaccesibil copiilor. Nu permite nimănui să lucreze cu scula electrică dacă nu este școlarizat în ceace privește deservirea ei. Scula electrică poate fi foarte periculoasă în mâna cuiva ne școlarizat.

Scula trebuie să fie întreținută corespunzător. Verifică dacă scula este bine pășuită, nu are jocuri la piesele în mișcare. Verifică desemeni, dacă vreun element la scula electrică nu este defectat. În caz că vei constata vreun deranjament, el trebuie eliminat înainte de a utiliza scula. Multe accidente au avut loc din cauza întreținerii ne corespunzătoare.

Sculele tăietoare trebuie întreținute curate și scufite. Întreținerea corespunzătoare a sculei tăietoare poate fi cu ușurință controlată în timpul lucrului.

Utilizează scula electrică și accesoriile conform instrucțiunilor de mai sus. Utilizează sculele în conformitate cu destinația lor, având în vedere felul lucrului și condițiile de lucru. Întrebuințarea sculelor la alt fel de lucrări decât la cele pentru care au fost proiectate, mărește riscul nașterii situațiilor periculoase.

Reparațiile

Repararea sculei trebuie executată numai de către ateliere autorizate, care au numai piese de schimb originale. În acest fel, este asigurată securitatea utilizării sculei electrice.

INSTRUCIUNI SUPLIMENTARE DE SECURITATE

În timpul utilizării utilajului, respectați întotdeauna instrucțiunile de utilizare anexate la instrucțiunile de deservire, cât și alte instrucțiuni referitor la protecția și igiena muncii.

Este interzisă expunerea utilajului la efectele precipitațiilor atmosferice.

Verificați totdeauna, dacă tensiunea de alimentare electrică, corespunde cu tensiunea specificată pe plăcuța de fabricație a utilajului.

Înainte de a începe utilizarea, asigurați-vă că ajutoarele aplicabile nu sunt deteriorate. Dacă observați deteriorări, înlocuiți ajutorul defectat cu alul nou fără defect.

Chei tubulare aplicabile cât și alte elemente aplicabile trebuie să fie adaptate pentru a lucra cu utilaje pneumatice.

Scula ajutoare introdus, trebuie să fie netede, curate, intacte, și dimensiunea lor adaptate la dimensiunea antrenorului. Este interzisă refacerea scaunului chei tubulare sau a antrenorului.

În timpul lucrului, purtați ochelari de protecție, se recomandă să utilizați mănuși și îmbrăcăminte de protecție. În timpul funcționării, cheia trebuie ținută cu ambele mâini.

DESERVIREA CHEIEI

NOTĂ! Instalarea echipamentelor, se poate face doar în timp ce sursa de alimentare este deconectată. **Scoateți ștecherul din priza de alimentare cu tensiune!**

Lucrul cu cheia cu impact.

Înainte de a începe înșurubarea șurubului sau a piuliței, cu cheia tubulară, înșurubați șurubul sau piulița cu mâna pe filet (cel puțin două rotații).

Asigurați-vă că aveți cheia tubulară cu dimensiunea bine aleasă, față de elementul de înșurubat sau de deșurubat. Alegerea cheii, cu dimensiunea necorespunzătoare poate duce la distrugerea atât a cheii cât și a șurubului sau piuliței.

Înșurubarea și dezșurubarea

Instalați pe antrenor cheia cu impact corespunzătoare. (II)

Conectați unealta la alimentarea cu tensiune.

Prindeți unealta cu ambele mâini. (III)

Pune cheia tubulară pe piuliță sau pe capul șurubului.

Apăsăți butonul comutatorului și țineți-l în poziția corespunzătoare în direcția dorită de rotație. (IV)

Pentru strângere, țineți apăsat comutatorul în poziția F, ia în cazul slăbirii în poziția R.

Când strângeți, după ce a atins suprasarcina maximă a momentului de rotire, se cuplează ambreiajul și unealta se deconectează acționarea antrenorului. Deci, trebuie apoi eliberat butonul comutatorului și așteptați până la încetarea completă de rotație a motorului.

Atunci când se slăbește strângerea, asigurați-vă că, momentul în care a fost înșurubat piulița, nu a fost depășit momentul de rotație a cheii. În acest caz, de suprasarcină se cuplează ambreiajul și nu poate fi capabil de a deșuruba.

După deșurubarea eliberați apășarea asupra butonului comutatorului și așteptați până la încetarea completă de rotație a motorului.

După terminarea lucrului, deconectați unealta de la sursa de alimentare cu tensiune și treceți la întreținere.

CONSERVAREA SI REVIZIILE

Atenție! Înainte de a începe reglarea, deservirea tehnică sau conservarea scoteți fișa conductei de alimentare din priza cu tensiune electrică. După terminarea lucrului trebuie verificată starea tehnică a sculei electrice, aspectul ei exterior adică: carcasa și mînierele, conductorul electric și fișa lui, funcționarea întrerupătorului electric, rosturile de trecerea aerului (ventilația), scăterierea periiilor (cărbugurilor), sonoritatea lagărelor și angrenajului, pornirea și corectitudinea funcționării, În timpul garanției uzufuctuarul nu poate anexa nimic la scula respectivă și nici nu poate să schimbe nici un subansamblu, deoarece se pierde dreptul la garanție. Dacă în timpul funcționării vor fi constatate necorectitudeni sau alte simptome neașteptate, înseamnă că trebuie făcută revizia periodică la servis. După terminarea lucrului trebuie curățată toată scula, rosturile de trecerea aerului, întreruptorii, mînierul și scuturile de exemplu cu are comprimat cu o presiune nu mai mare de 0,3 Mpa, sau cu penson sau cu o cârpă uscată neântrebuințând mijloace chimice și lichide curățătoare.

PROPIEDADES DE LA HERRAMIENTA

La llave de impacto es una herramienta común de segunda clase de aislamiento, que ha sido diseñada para destornillar y desenroscar tornillos y tuercas. Gracias a la alimentación eléctrica no se requiere uso de instalaciones neumáticas para trabajar con la llave. La herramienta fue diseñada solamente para el uso doméstico. No se permite aplicarla para fines profesionales o lucrativos. Funcionamiento correcto, eficiente y seguro de la herramienta eléctrica depende de la operación adecuada, y por lo tanto:

Antes de comenzar el trabajo con la herramienta, lea todo el manual y guárdelo.

El proveedor no será responsable por los daños ocasionados a causa de no seguir las reglas de seguridad y las recomendaciones del presente manual.

EQUIPO

La llave se suministra en el estado completo y no requiere de ensamble.

PARAMETROS TECNICOS

Parámetro	Unidad de medición	Valor
Numero de catalogo		57091
Tensión nominal	[V]	230~
Frecuencia nominal	[Hz]	50
Potencia nominal	[W]	800
Velocidad giratoria	[min ⁻¹]	2200
Momento giratorio máximo	[Nm]	325
Frecuencia de impacto	[min ⁻¹]	2600
Tamaño del perro de arrastre	[° / mm]	1/2 / 12,5
Clase de protección eléctrica		II
Grado de protección (IPXX)		IP20
Masa	[kg]	3,23
Nivel de ruido		
- L _{pa} (presión)	[dB] (A)	87,5 ± 3,0
- L _{wa} (potencia)	[dB] (A)	98,5 ± 3,0
Vibración (durante las tareas de atornillar por medio de impacto, con la máxima eficiencia)	[m/s ²]	9,93 ± 1,5

CONDICIONES GENERALES DE SEGURIDAD

¡ATENCIÓN! Lea todas las siguientes instrucciones. Si no se observan las instrucciones, existe el peligro del choque eléctrico, incendio o lesiones. La noción de „herramienta eléctrica“ que se aplica en las instrucciones se refiere a todas las herramientas alimentadas con corriente eléctrica – tanto alámbricas como inalámbricas.

OBSERVENSE LAS SIGUIENTES INSTRUCCIONES

El lugar de trabajo

El lugar de trabajo debe ser bien iluminado y limpio. Desorden e iluminación débil pueden ser causas de accidentes.

No use herramientas eléctricas en condiciones de un riesgo elevado de explosión, cerca de líquidos o gases inflamables. Herramientas eléctricas generan chispas que pueden causar incendios en contacto con gases inflamables.

Evite el acceso de niños y personas no autorizadas al lugar de trabajo. Falta de concentración necesaria puede causar que pierda el control de la herramienta.

Seguridad eléctrica

El enchufe del cable eléctrico debe ser adecuado para el contacto. Queda prohibido modificar el enchufe y usar adaptadores para adecuar el enchufe al contacto. El enchufe no modificado que es adecuado para el contacto reduce el riesgo del choque eléctrico.

Evite el contacto con superficies conectados con tierra – pipas, calentadores y radiadores. Lo cual puede aumentar el riesgo del choque eléctrico. **No exponga las herramientas a precipitaciones o humedad.** Agua y humedad que se filtren al interior de la herramienta eléctrica aumentan el riesgo del choque eléctrico.

No permita la sobrecarga del cable de alimentación. No use el cable de alimentación para cargar, conectar y desconectar el enchufe del contacto de la red eléctrica. Evita el contacto del cable de alimentación con objetos calientes, aceites, bordes afilados y elementos móviles. Defectos del cable de alimentación aumentan el riesgo del choque eléctrico. **En el caso del trabajo fuera de los interiores cerrados, use extensiones adecuados para tales trabajos.** Aplicación de extensiones

adecuadas reduce el riesgo del choque eléctrico.

Si el uso de la herramienta eléctrica en un ambiente húmedo es inevitable, para protegerse de la tensión de alimentación es menester usar un interruptor diferencial (RCD). El uso de un interruptor diferencial reduce el riesgo de electrochoque.

Seguridad personal

Empiece el trabajo en buenas condiciones físicas y psíquicas. Ponga atención a lo que está haciendo. Evite el trabajo si está cansado o bajo influencia de medicinas o alcohol. Un momento de descuido durante el trabajo puede ser causa de lesiones graves.

Use medios de protección personal. Siempre use anteojos protectores. Uso de medios de protección personal como máscaras contra polvo, calzado protector, cascos y protectores del oído reduce el riesgo de lesiones graves.

Evite encender la herramienta por casualidad. Asegúrese que el interruptor eléctrico está en la posición „apagado” antes de conectar la herramienta a la red eléctrica. Sujetar la herramienta con un dedo sobre el interruptor o conectarla cuando el interruptor está en la posición „encendido” puede ser causa de lesiones graves.

Antes de encender la herramienta eléctrica, remueva todas las llaves y herramientas de ajuste. Una llave en los elementos giratorios de la herramienta puede ser causa de lesiones graves.

Manténgase en equilibrio y todo el tiempo conserve una posición adecuada. Esto le permitirá controlar la herramienta eléctrica con más facilidad en el caso de situaciones imprevistas durante el trabajo.

Use ropa protectora. No se ponga ropa floja y bisutería. Mantenga el cabello, la ropa y los guantes lejos de los elementos móviles de la herramienta eléctrica. Ropa floja, bisutería o cabello largo pueden atorarse en los elementos móviles de la herramienta. **Use removedores o contenedores de polvo, si la herramienta está equipada con ellos. Conéctelos correctamente.** Uso de removedores de polvo reduce el riesgo de lesiones graves.

Uso de la herramienta eléctrica

No permita la sobrecarga de la herramienta eléctrica. Use la herramienta adecuada para el tipo de trabajo. Uso de herramientas adecuadas garantizará un trabajo más efectivo y más seguro.

No use la herramienta eléctrica si no funciona su interruptor. La herramienta que no se puede controlar por medio de su interruptor es peligrosa y debe repararse.

Desconecta el enchufe del contacto antes de cualquier ajuste, cambio de accesorios o almacenamiento de la herramienta. Eso permitirá evitar que la herramienta eléctrica se encienda casualmente.

Almacena la herramienta fuera del alcance de niños. No permita que trabajen con ella personas no capacitadas. La herramienta eléctrica puede ser peligrosa en las manos de tales personas.

Asegure mantenimiento adecuado de la herramienta. Controle la herramienta respecto al encaje y piezas móviles flojas. Revise si cualquier elemento de la herramienta no está dañado. Si se detectan defectos, es menester eliminarlos antes de que se use la herramienta eléctrica. Muchos accidentes son causados por un mantenimiento inadecuado de la herramienta.

Herramientas cortantes deben mantenerse limpios u afilados. Herramientas cortantes correctamente conservadas pueden controlarse con más facilidad durante el trabajo.

Use herramientas eléctricas y accesorios con acuerdo a las presentes instrucciones. Use las herramientas con acuerdo a su función tomando en cuenta el carácter y las condiciones del trabajo. Usar las herramientas para propósitos diferentes a los de su diseño puede aumentar el riesgo de situaciones peligrosas.

Reparaciones

Repáre las herramientas solamente en talleres autorizados que usan refacciones originales. Esto garantizará la seguridad del trabajo con la herramienta eléctrica.

ADICIONALES INSTRUCCIONES DE SEGURIDAD

Durante el trabajo con la herramienta, es menester observar siempre las instrucciones de seguridad indicadas en el manual, así como otras instrucciones de seguridad.

La herramienta no debe exponerse a precipitaciones atmosféricas.

Asegúrese siempre que la tensión de alimentación corresponde al valor indicado en la placa de características de la herramienta.

Antes de comenzar el trabajo, asegúrese que los insertos aplicados no estén dañados. En el caso de que se haya observado cualquier daño es menester reemplazar los insertos de la llave con unos nuevos.

Las llaves de casquillo y otras herramientas insertadas deben ser adecuadas para el trabajo con herramientas neumáticas. Las herramientas insertadas deben estar en buenas condiciones, limpias y libres de cualquier daño, y su tamaño debe ser adecuado para el tamaño del perro de arrastre. Se prohíbe modificar los casquillos de la llave o el perro de arrastre.

Durante el trabajo es menester usar gafas de protección y se recomienda usar también guantes y ropa de protección.

Durante el trabajo la llave debe mantenerse siempre con las dos manos.

TRABAJO CON LA LLAVE

¡ATENCIÓN! ¡La instalación de los accesorios puede llevarse a cabo únicamente si la alimentación de la herramienta está desactivada!

Trabajo con llaves de casquillo de impacto

Antes de empezar a atornillar o apretar tornillos o tuercas con la llave de casquillo, es menester colocar manualmente el tornillo o la tuerca en la rosca (al menos dos giros).

Asegúrese que el tamaño de la llave de casquillo corresponde al tamaño del elemento por destornillar o apretarse. Una selección equivocada del tamaño puede ser causa de daños de la llave y de la tuerca o el tornillo.

Apretar y destornillar

Instale en el perro de arrastre una adecuada llave de casquillo de impacto. (II)

Conecte la herramienta a la fuente de alimentación.

Agarre la herramienta con las dos manos. (III)

Coloque la llave de casquillo en la tuerca o la cabeza del tornillo.

Oprima el interruptor y manténgalo en la posición que corresponda a la dirección deseada de rotación. (IV)

En el caso de apretar elementos, oprima y mantenga el interruptor en la posición F, mientras en el caso de destornillar elementos manténgalo en la posición R.

En el caso de apretar elementos, una vez que se haya alcanzado el momento giratorio máximo, se activara el embrague de sobrecarga y será desconectado el sistema de transmisión del perro de arrastre. Es menester soltar entonces el interruptor y esperar hasta que termine por completo la rotación del motor.

En el caso de destornillar elementos, es menester asegurarse que el momento con el que la tuerca haya sido apretada no exceda el momento giratorio máximo de la llave. En tales casos también se activara el embrague de sobrecarga y puede resultar imposible aflojar la tuerca.

Una vez el elemento haya sido destornillado, es menester soltar el interruptor del dispositivo y esperar hasta que termine por completo la rotación del motor.

Una vez terminado el trabajo desconecte la herramienta de la fuente de alimentación y realice tareas de mantenimiento.

MANTENIMIENTO E INSPECCIONES

¡ATENCIÓN! Antes de empezar el ajuste, servicio técnico o mantenimiento, saque el enchufe de la herramienta del contacto de la red eléctrica. Habiendo terminado el trabajo, es menester revisar el estado técnico de la herramienta eléctrica por medio de un control externo y la evaluación de: el armazón y el mango, el cable eléctrico con el enchufe, el funcionamiento del interruptor eléctrico, los intersticios de ventilación, el chispear de los cepillos, el nivel de ruido de los cojinetes y las transmisiones, el arranque y la uniformidad del funcionamiento. Dentro del periodo de garantía, el usuario no puede dismantelar las herramientas eléctricas o cambiar sus partes ya que pierde de esta manera los derechos de garantía. Todas las irregularidades que se detecten durante una inspección o el trabajo implican la necesidad de reparar la herramienta en un taller especializado. Habiendo terminado el trabajo, es menester limpiar el armazón, los intersticios de ventilación, interruptores, el mango adicional y los protectores con aire comprimido (cuya presión debe exceder 0,3 MPa) con una brocha o con un trapo seco sin usar sustancias químicas y líquidos limpiadores. Limpie las herramientas y los mangos con un trapo seco y limpio.

TOYA S.A.
ul. Sołtysowicka 13 - 15
51 - 168 Wrocław
tel.: 071 32 46 200
fax: 071 32 46 373
e-mail: biuro@yato.pl

ODDZIAŁ WARSZAWSKI
Teren ProLogis Park Nadarzyn
al. Kasztanowa 160
05 - 831 Młochów k. Nadarzyna
tel.: 022 73 82 800
fax: 022 73 82 828

DEKLARACJA ZGODNOŚCI

0714/79491/EC/2014

Deklarujemy z pełną odpowiedzialnością, że niżej wymienione wyroby:

Elektryczny klucz udarowy ~230 V; 50 Hz; 800 W; 2200 min⁻¹; 12,5 mm; nr kat. 57091

do których odnosi się niniejsza deklaracja, są zgodne z poniższymi normami:

EN 60745-1:2009 + A11:2010
EN 60745-2-2:2010
EN 55014-1:2006 + A1:2009 + A2:2011
EN 55014-2:1997 + A1:2001 + A2:2008
EN 61000-3-2:2006 + A1: 2009 + A2:2009
EN 61000-3-3:2008

i spełniają wymagania dyrektyw:

2006/95/WE Urządzenia niskiego napięcia
2004/108/WE Kompatybilność elektromagnetyczna
2006/42/WE Maszyny i urządzenia bezpieczeństwa
2011/65/EU Substancje niebezpieczne w sprzęcie elektrycznym

Numer seryjny: dotyczy wszystkich numerów seryjnych urządzeń wymienionych w deklaracji
Dwie ostatnie cyfry roku, w którym wprowadzono oznaczenie CE: 09
Rok budowy / produkcji: 2014

Nazwisko i adres osoby upoważnionej do przygotowania dokumentacji technicznej:

Tomasz Zych
TOYA S.A., ul. Sołtysowicka 13 - 15, 51-168 Wrocław, Polska

Wrocław, 2014.07.24

(miejsce i data wystawienia)


TOYA S.A. TOYA SPÓŁKA AKCYJNA
VICE PREZES ZARZĄDU
DARIUSZ HAJEK
(nazwisko i podpis osoby upoważnionej)

