

Multifunkční hrnec

orava

MH-02

Návod k obsluze/Záruka

CZ



MH-02

Určený účel použití zařízení

Zařízení je určeno výlučně k tepelné úpravě potravin - vařením, dušením, pečením, smažením, fritováním, v nádobě určené k úpravě, v rozsahu, který je stanoven technickými a provozními parametry a funkcemi, bezpečnostními a uživatelskými pokyny a vnějšími vlivy provozního prostředí.

Elektrické spotřebiče ORAVA jsou vyrobeny podle poznatků současného stavu techniky a uznávaných bezpečnostně technických pravidel. Přesto může nesprávným a neodborným používáním nebo používáním v rozporu s určením vzniknout nebezpečí poranění nebo ohrožení života uživatele nebo třetí osoby, resp. poškození zařízení a jiných věcných hodnot.

1. Všeobecné bezpečnostní pokyny a upozornění

- Tento dokument obsahuje důležité bezpečnostní pokyny a upozornění pro bezpečný, správný a hospodárný provoz elektrického zařízení. Jejich dodržování pomáhá uživateli vyhnout se rizikům, zvýšit spolehlivost a životnost výrobku.
- V tomto dokumentu je v textových částech použit obecný termín výrobek, jako:
elektrické zařízení - je jakékoli zařízení používané pro výrobu, přeměnu, přenos, rozvod nebo použití elektrické energie.
- Z hlediska účelu použití elektrické energie bude pojem elektrické zařízení v užším slova smyslu zahrnovat následující kategorie:
 - Elektrické domácí spotřebiče,
 - Informační a komunikační zařízení,
 - Spotřební elektroniku,
 - Osvětlovací zařízení,
 - Elektrické a elektronické nástroje,
 - Hračky a zařízení na sportovní a rekreační účely,
 - Zdravotnické zařízení (pomůcky),
 - Přístroje pro monitorování a kontrolu,
 - Prodejní automaty.

1.1 Všeobecné bezpečnostní pokyny

- Před uvedením zařízení do provozu vám doporučujeme pozorně si prostudovat návod k obsluze a zařízení obsluhovat podle stanovených pokynů!

- Bezpečnostní pokyny a upozornění uvedená v tomto návodu nezahrnují všechny možné podmínky a situace, ke kterým může při používání zařízení dojít. Uživatel musí pochopit, že faktorem, který nelze zabudovat do žádného z výrobků, je osobní odpovědnost a opatrnost. Tyto faktory tedy musí být zajištěny uživateli obsluhujícími toto zařízení.
- Nedodržením bezpečnostních pokynů a upozornění výrobce neodpovídá za jakékoliv vzniklé škody na zdraví nebo majetku!
- Návod k obsluze udržujte podle možnosti v blízkosti po celou dobu jeho životnosti. Návod k obsluze vždy uchovávejte spolu se spotřebičem pro jeho použití v budoucnu a použití novými uživateli.
- Zařízení používejte pouze pro zamýšlený účel a způsobem, který je stanovený výrobcem.
- Zařízení je určeno pro používání v domácnosti a v podobných vnitřních prostorách určených k bydlení bez zvláštního zaměření.
- Tento spotřebič je určen kromě použití v domácnosti i na následující způsoby použití:
 - V obchodech, kancelářích a ostatních podobných pracovních prostředích;
 - V hospodářských budovách;
 - V hotelech, motelech a ostatních obytných prostředích;
 - V zařízeních poskytujících nocleh se snídaní.
- Nejde o profesionální zařízení na komerční použití.
- Neměňte technické parametry a vlastnosti zařízení neautorizovanou změnou či úpravou jakékoliv části zařízení.
- Výrobce neodpovídá za škody způsobené během přepravy, nesprávným používáním, poškozením nebo zničením zařízení vlivem nepříznivých povětrnostních podmínek.

1.2 Bezpečnost provozního prostředí

- Nepoužívejte zařízení v průmyslovém prostředí ani ve venkovním prostředí!
- Zařízení nevystavujte účinkům:
 - Zdrojů nadměrného tepla nebo otevřeného ohně,
 - Kapající nebo stříkající vody,
 - Vibrací a nadměrného mechanického namáhání,
 - Hmyzu, živočichů a rostlinstva,
 - Agresivních a chemických látek.
- Provozní prostředí zařízení musí být vždy v souladu se stanovenými základními charakteristikami.

- Charakteristiky provozního prostředí:
 1. Teplota okolí: +5 ÷ +40 °C
 2. Vlhkost: 5 ÷ 85%
 3. Nadmořská výška: ≤ 2 000 m
 4. Výskyt vody: občasná kondenzace vody nebo výskyt vodní páry
 5. Výskyt cizích těles: množství a druh prachu jsou nevýznamné
 6. Stupeň ochrany krytem: min. IP20 (zařízení je chráněno před dotykem nebezpečných částí prstem ruky a nechráněné proti účinkům vody)
- Tento stupeň ochrany krytem není označen na výrobku a v technických parametrech uvedených v návodu k obsluze.
- Pokud je stupeň ochrany krytem u výrobku odlišný od stupně IPX0, tento údaj je pak uveden na štítku zařízení, případně i v technických parametrech návodu k obsluze.
- Ostatní charakteristiky provozního prostředí v domácnosti (mechanické namáhání - rázy a vibrace, výskyt rostlinstva, živočichů, povětrnostních vlivů ...) jsou z hlediska účinku na správné a bezpečné používání elektrických zařízení zanedbatelné.

1.3 Elektrická bezpečnost

- Před prvním připojením elektrického spotřebiče do napájecí sítě zkontrolujte, zda síťové napětí uvedené na štítku spotřebiče odpovídá napětí síťové zásuvky v domácnosti.
- Elektrický spotřebič je určen k napájení z elektrické sítě 1/N/PE ~ 230 V 50 Hz.
- Elektrická bezpečnost spotřebiče je zaručena výhradně pouze v případě správného zapojení do elektrické sítě.
- Elektrické zařízení třídy ochrany I jsou vybaveny ochranou proti úrazu elektrickým proudem prostředky ochranného uzemnění neživých částí, které se mohou stát při poruše zařízení nebezpečně živými. Taková zařízení připojujte vždy pouze do řádně nainstalovaných síťových zásuvek, které jsou vybaveny ochranným uzemněním a mají správně připojen vodič ochranného uzemnění.
Jsou to všechna elektrická zařízení vybavena třívodičovým napájecím přívodem.
- Elektrická zařízení třídy ochrany II jsou vybaveny ochranou proti úrazu elektrickým proudem dvojitou izolací nebo zesílenou izolací nebezpečných živých elektrických částí. Zařízení třídy ochrany II nesmí být vybaveno prostředky pro připojení ochranného uzemnění.
Jsou to všechna elektrická zařízení vybavena dvouvodičovým napájecím přívodem.
- Elektrická zařízení třídy ochrany III jsou taková zařízení, která jsou napájena pomocí zdroje malého bezpečného napětí (baterií nebo akumulátorem) a nepředstavují z hlediska úrazu elektrickým proudem pro uživatele žádné nebezpečí.

- Pro zajištění zvýšené bezpečnosti proti nebezpečí úrazu elektrickým proudem při používání elektrických spotřebičů laiky se doporučuje nainstalovat do obvodu elektrického napájení pro zásuvky s jmenovitým proudem nepřesahujícím 20 A proudový chránič (RCD) s jmenovitým vybavovacím proudem nepřevyšujícím 30 mA.
O zajištění bezpečnosti a správnosti elektrické instalace se poraďte s kvalifikovaným elektrikářem.
- Používejte výhradně pouze napájecí kabel se zástrčkou (síťovou šňůru), který byl dodán spolu se zařízením a kompatibilní se síťovou zásuvkou. Použití jiného kabelu může vést k požáru nebo úrazu elektrickým proudem.
- Elektrický spotřebič vždy připojujte do snadno přístupné síťové zásuvky. V případě vzniku provozní poruchy je nutné spotřebič co nejdříve vypnout a odpojit od síťového napájení.
- Napájecí kabel a síťová vidlice musí vždy zůstat snadno přístupné pro bezpečné odpojení elektrického spotřebiče od napájení z elektrické sítě.
- Napájecí kabel/síťovou šňůru neodpojujte taháním za kabel/šňůru. Odpojení proveďte vytažením přívodu za vidlici napájecího kabelu/síťové šňůry.
- Pokud použijete prodlužovací napájecí kabel, zkontrolujte, zda celkový jmenovitý výkon všech zařízení připojených k prodlužovacímu napájecímu kabelu nepřevyšuje max. proudové zatížení prodlužovacího kabelu.
- Pokud musíte použít prodlužovací napájecí kabel nebo napájecí blok, zajistěte, aby byl prodlužovací napájecí kabel nebo napájecí blok připojen k elektrické zásuvce, a ne k dalšímu prodlužovacímu napájecímu kabelu nebo napájecímu bloku. Prodlužovací napájecí kabel nebo napájecí blok musí být určen pro uzemněné elektrické zástrčky a zapojen do řádně uzemněné elektrické zásuvky.
- Zástrčka napájecího kabelu spotřebiče musí být kompatibilní se síťovou zásuvkou. Nikdy nepoužívejte žádné adaptéry ani jiným způsobem zásuvku neupravujte. Nepoužívejte nevhodné a poškozené zásuvky!
- Abyste předešli elektrickému šoku, připojte napájecí kabely zařízení do řádně uzemněných elektrických zásuvek. Pokud je zařízení vybaveno napájecím kabelem s 3-pólovou zástrčkou, nevyužívejte adaptéry, které nemají uzemňující prvek, ani neodstraňujte zemnicí prvek ze zástrčky nebo adaptéru.
- Neohýbejte, nemačkejte nebo jiným způsobem nevystavujte napájecí kabel/síťovou šňůru spotřebiče působení mechanického namáhání ani vnějším zdrojům tepla. Poškození napájecího kabelu může vést k úrazu elektrickým proudem.
- Při poškození napájecího kabelu spotřebič odpojte od elektrické sítě a dále nepoužívejte.
- Pokud je napájecí kabel/síťová šňůra poškozená, musí ji vyměnit výrobce, jeho servisní služba nebo podobně kvalifikovaná osoba, aby se předešlo nebezpečí úrazu elektrickým proudem.

- Elektrický spotřebič, jakož i napájecí kabel a síťovou zásuvku pravidelně kontrolujte a udržujte v čistotě. Vidlici napájecího kabelu pravidelně odpojujte a podle potřeby čistěte. Znečištění prachem nebo jinými látkami může způsobit narušení izolačního stavu a následně požár.
- Elektrický spotřebič nevystavujte působení vody nebo vlhkému prostředí. Vniknutí vody do spotřebiče zvyšuje riziko úrazu elektrickým proudem. Pokud je napájecí kabel mokrá nebo do spotřebiče vnikla voda, okamžitě jej odpojte od elektrické sítě. Pokud je spotřebič připojen k síťové zásuvce a je to možné, vypněte napájení na elektrickém jističi ještě před pokusem o odpojení napájení. Pokud vytahujete mokré kabely ze živého zdroje napájení, buďte nanejvýš opatrní.
- Pokud při instalaci (připojování) elektrického zařízení dochází k demontáži ochranných krytů, tak po ukončení instalace nesmí být jeho elektrické části přístupné uživatelům.

1.4 Bezpečnost osob

- Tento spotřebič je určen k používání a obsluhu osobami bez elektrotechnické kvalifikace - laiky, podle pokynů stanovených výrobcem.
- K obsluze zařízení náleží činnosti, jako je zapínání a vypínání zařízení, uživatelská manipulace a nastavování provozních parametrů, vizuální nebo sluchová kontrola zařízení a uživatelské čištění a údržba.
- Tento spotřebič mohou používat děti od 8 let a osoby se sníženými fyzickými, smyslovými nebo duševními schopnostmi nebo s nedostatkem zkušeností nebo znalostí, pokud jsou pod dozorem nebo dostali pokyny týkající se bezpečného používání spotřebiče a porozuměli nebezpečí, které je s tím spojené.
- Děti si nesmí hrát se spotřebičem.
- Čištění a údržbu uživatelem nesmí provádět děti bez dozoru.
- Během používání a provozu udržujte spotřebič vždy mimo dosah dětí. Nezapomeňte na to, že spotřebič je možné stáhnout i za volně přístupnou síťovou šňůru.
- Při obsluze elektrického spotřebiče vždy dbejte zvýšené opatrnosti! Nepoužívejte elektrický spotřebič, pokud jste nadměrně unavení, pod vlivem léků nebo omamných látek snižujících pozornost a soustředění.
- Nepozornost při obsluze může vést k vážnému zranění.

1.5 Čištění, údržba a opravy

- Běžné uživatelské čištění a údržbu elektrického spotřebiče provádějte jen doporučeným způsobem. K čištění nepoužívejte rozpouštědla ani drsné čisticí předměty. Znečištění a viditelné skvrny od dotyku prstů, resp. rukou je možné vyčistit použitím čisticích saponátů, určené speciálně k čištění domácích spotřebičů.
- Pokud elektrický spotřebič nepoužíváte, čistíte jej, nebo když se na spotřebiči vyskytla závada, spotřebič vždy odpojte od napájení z elektrické sítě.
- Elektrické spotřebiče, které se po používání čistí a nejsou určeny k úplnému ani částečnému ponoření do vody nebo jiné kapaliny, chraňte před účinky kapající a/nebo stříkající vody a před ponořením.
- Elektrické domácí spotřebiče stejně jako všechny ostatní technická zařízení podléhají vlivům okolního provozního prostředí a přirozenému opotřebení. Vzhledem k tomu, že na elektrické spotřebiče používané v domácnosti laiky není stanoven právní rámec pravidelné údržby, výrobce doporučuje, aby uživatel nechal spotřebič zkontrolovat a odborně vyčistit alespoň 1-krát za rok v odborném servisu.
- Takovým postupem lze dosáhnout udržení bezpečnosti, provozní spolehlivosti a zvýšení doby provozní životnosti zařízení.
- Elektrický spotřebič nerozebírejte! Spotřebič pracuje s nebezpečným napětím. Z toho důvodu vždy při uživatelské údržbě spotřebič vypněte a odpojte jej z napájecí sítě. V případě poruchy přenechejte opravu autorizovanému servisu.
- Než zavoláte servis:
 1. Ověřte si, že jestli nejste schopni sami odstranit provozní poruchu postupem popsáním v kapitole „Odstraňování provozních poruch“.
 2. Vypněte a zapněte spotřebič, abyste se přesvědčili, zda se porucha znovu objeví.
 3. Pokud i po uvedených činnostech závada spotřebiče přetrvává, zavolejte nejbližší odborný servis.
- Elektrický spotřebič nikdy svépomocí neopravujte!
- Neautorizovaný, nekvalifikovaný a neodborný zásah do elektrického spotřebiče může mít za následek úraz elektrickým proudem nebo jiné vážné zranění.
- Záruční, ale i pozáruční opravu elektrického spotřebiče svěřte jen příslušnému kvalifikovanému odborníkovi(*).

(*) Příslušný kvalifikovaný odborník: prodejní oddělení výrobce nebo dovozce nebo osoba, která je kvalifikovaná a oprávněna vykonávat tento druh činnosti se schopností vyhnout se všem nebezpečím.

2. Speciální bezpečnostní pokyny. Čtěte pozorně!

Elektrické zařízení je navrženo a vyrobeno takovým způsobem, aby umožňovalo bezpečnou obsluhu a používání osobami bez odborné kvalifikace. I navzdory všem opatřením, které byly výrobcem provedeny pro bezpečné používání, obsluha a používání nese s sebou určité zbytkové rizika a s nimi spojené možné nebezpečí.

Pro upozornění na možná nebezpečí, byly na zařízení a v průvodní dokumentaci použity následující symboly a jejich význam:



Tento symbol upozorňuje uživatele, že zařízení pracuje s nebezpečným elektrickým napětím. Ze zařízení neodnímejte ochranné kryty.

Při nedodržení bezpečnostních pokynů při používání a obsluze zařízení hrozí:

Nebezpečí úrazu elektrickým proudem!

Nebezpečí vážného zranění nebo ohrožení života!



Tento symbol upozorňuje uživatele, že při nedodržení bezpečnostních pokynů při používání a obsluze zařízení hrozí:

Nebezpečí vážného zranění nebo ohrožení života!

Nebezpečí poškození zařízení nebo jiné škody na majetku!



Tento symbol upozorňuje uživatele, že při nedodržení bezpečnostních pokynů při používání a obsluze zařízení hrozí:

Nebezpečí popálení od horké plochy!



Tento symbol upozorňuje uživatele, že při nedodržení bezpečnostních pokynů při používání a obsluze zařízení hrozí:

Nebezpečí vzniku ohně nebo požáru!



Tento symbol upozorňuje uživatele, že zařízení má být čištěno po použití a není určeno pro částečné nebo úplné ponoření do tekutiny.

Neponořovat do žádné tekutiny!

Přeprava/Přenášení

- Při přepravě a použití např. přepravního vozíku dbejte na opatrnost při pohybu, aby nedošlo k převrhnutí zařízení.
- Zařízení přepravujte/přenášejte až po důkladné obhlídce prostoru a trasy, které musí být bez překážek.
- Zařízení nikdy nepřenášejte, pokud je v provozní činnosti. Zařízení nepřenášejte pokud je připojeno k síťové zásuvce.

- Zařízení přenášejte pevným uchopením oběma rukama za spodní okraj podstavy nebo pevných částí jeho těla.
- Při přenášení dbejte na to, aby vaše ruce a zařízení nebyly vlhké nebo kluzké.
- Pro zvýšení bezpečnosti (s ohledem na rozměry a hmotnost) zařízení přenášejte pouze pomocí způsobilých a fyzicky zdatných osob.
Hrozí nebezpečí vážného zranění nebo ohrožení života!
Hrozí nebezpečí poškození zařízení!

Rozbalení/Obaly

- Před uvedením zařízení do provozu zařízení vybalte a zbavte všechny jeho části a příslušenství zbytků obalových materiálů, etiket a štítků. Všechny obalové materiály odložte na bezpečné místo nebo uschovejte především mimo dosah dětí a nezpůsobilých osob.
Hrozí nebezpečí vážného zranění!
Hrozí nebezpečí udušení!

Kontrola/Uvedení do provozu

- Zařízení je určeno k přípravě potravin. Proto před jeho uvedením do provozu očistěte všechny jeho části podle pokynů uvedených v části „Uvedení do provozu“ resp. „Čištění“.
- Zařízení (tělo s elektrickými částmi a ovládacím panelem) a napájecí kabel se zástrčkou nikdy nečistěte pod tekoucí vodou nebo ponořením, při kterém by mohlo dojít k natečení kapaliny do zařízení.
- Tyto části očistěte jen mírně vlhkým hadříkem a otřete do sucha nebo nechte uschnout.
- Čištění zařízení provádějte jen tehdy, pokud je vypnuto a odpojeno od napájení z elektrické sítě a dostatečně ochlazen.
- Doporučujeme provést prvotní i následné pravidelné kontroly zařízení. Je velmi důležité, aby se (prosklené) víko zařízení dobře zavíralo a aby nebylo poškozeno. Nepokoušejte se žádným způsobem zasahovat do konstrukce nebo nastavení konstrukčních částí zařízení.
- Zařízení nikdy nepoužívejte, pokud je neúplné, poškozené nebo v průběhu používání došlo k poškození jakékoliv jeho části. Zařízení nechte opravit v odborném servisu.
Hrozí nebezpečí vážného zranění!

Umístění/Instalace

- Zařízení umísťujte pouze na rovné, pevné a stabilní podložky - na kuchyňské pracovní stoly a na části nábytku, vhodné pro umístění kuchyňských zařízení.
- Vždy se ujistěte, že místo, na které chcete zařízení umístit má dostatečný prostor, stabilitu, mechanickou pevnost a vhodné osvětlení.
- Pokud zařízení nepoužíváte, nepokládejte a neodkládejte na přístroj žádné předměty ani nádoby s tekutinami.

Upozornění!

Zařízení neumísťujte:

- na nestabilní stoly nebo nevhodné části nábytku,
- na nerovný a znečištěný povrch,
- na těsný okraj stolů nebo částí nábytku,
- v blízkosti nádob s vodou nebo jinými tekutinami.
- Zařízení nezakrývejte ani částečně. Na zařízení nepokládejte žádné předměty. Nevkládejte a nenechte vnikat do otvorů krytů zařízení cizí tělesa.
- Nezakrývejte otvory krytů určené pro proudění vzduchu. ventilace vzduchu zajišťuje spolehlivou a bezpečný provoz zařízení.
- Z hlediska požární ochrany a bezpečnosti může být zařízení umístěny i na pracovním stole nebo podobném povrchu, pokud je dodržena bezpečná vzdálenost od hořlavých povrchů resp. materiálů:
 - minimálně 500 mm ve směru hlavního sálání tepla, a
 - minimálně 100 mm v ostatních směrech.Hrozí nebezpečí požáru!

Varování!

- Zařízení umísťujte na místo, na které nemohou volně dosáhnout děti. Pracovní stoly a nábytek na umístění by neměl být nižší než 85 cm.
- Zabraňte tomu, aby děti se zařízením manipulovaly (hrály si). Zařízení se může převrhnout a způsobit velmi vážné zranění. Mechanické poškození (prasknutí nebo zlomení částí a krytů) zařízení může způsobit vážné zranění.
Hrozí nebezpečí velmi vážného zranění!
Hrozí nebezpečí poškození zařízení nebo jiných věcných škod!
- Zařízení neumísťujte a nepoužívejte v blízkosti nádob obsahujících vodu. Pokud by zařízení spadlo do vody, nevyjímejte ho. Nejprve vytáhněte vidlici síťové šňůry ze zásuvky a až poté zařízení vyjměte z vody. V takových případech zanechte zařízení na kontrolu do odborného servisu, aby prověřili, zda je bezpečné a funguje správně.
Hrozí nebezpečí úrazu elektrickým proudem!
Hrozí nebezpečí elektrického zkratu!

Provoz/Dozor

Upozornění!

- Zařízení používejte pouze s originálními částmi a dodávaným příslušenstvím.
- Pro bezpečné a spolehlivé používání zařízení používejte výhradně originální napájecí kabel s příslušným vhodným konektorem (nástrčkou) - odpojitelný přívod.
- Tento požadavek platí pro všechny typy zařízení, jejichž součástí je odpojitelný napájecí přívod.

Varování!

- Zařízení připojujte k elektrické síti výhradně takovým způsobem, že nejdříve připojíte konektor přívodního kabelu k zásuvce (přívodky) na zařízení a až následně připojíte vidlici napájecího přívodu k síťové zásuvce.
- Konektor napájecího přívodu neodpojujte od zařízení, pokud je vidlice přívodního kabelu zapojena v elektrické zásuvce.
- Konektor napájecího přívodu je pod nebezpečným napětím, pokud je vidlice napájecího přívodu připojena k elektrické síti.
- Do konektoru napájecího přívodu nevsunujte žádné předměty.

Nebezpečí!

- Při tepelné úpravě potravin smažením nebo fritováním dochází k vysokému stupni zahřátí používaného oleje. V době provozní činnosti zařízení buďte velmi opatrní.
- Používaný olej je velmi horký!
- Velmi opatrní buďte při vkládání studené (zmrazené) potraviny (potraviny, která obsahuje zbytkové množství studené nebo chladné vody) do horkého oleje. V takovém případě dochází k prudkému ochlazení horkého oleje a k jeho vystřikování do prostoru.
- Před vložením zmrazené nebo mokré potraviny do horkého oleje zbavte potraviny zbytků ledu nebo zbytkové vody.
- Vyvarujte se nalití studené nebo chladné vody přímo do horkého oleje!
- Zabraňte přehřátí oleje a jeho vznícení.
- Nepoužívejte starou nebo nevhodnou náplň oleje nebo tuků, kdy může dojít k jejich vznícení.
- V případě, že by došlo ke vznícení horkého oleje, nikdy nehaste hořící olej vodou! Použití vody vyvolá u každé kapky po dopadu do horkého oleje, již při teplotě 100 °C zvětšení jejího objemu více než 1700-krát a následné vyvržení hořícího oleje do okolí.
- Nárůst objemu plamenů má „deflagrační (první fáze při výbuchu - prudké vznícení)“ charakter a může na volném prostranství dosáhnout až 8 metrů.
Hrozí nebezpečí vzniku ohně nebo požáru!
Hrozí nebezpečí velmi vážného zranění!

- Během používání a provozu mějte zařízení neustále pod dozorem!
- Toto zařízení není určeno k ovládání prostřednictvím programátoru, vnějšího časového spínače nebo dálkového ovládání, protože existuje nebezpečí vzniku požáru, jestliže je zařízení zakryto nebo nesprávně umístěno.
- Zařízení nenechávejte během činnosti bez dozoru, a to především tehdy, pokud se v jeho blízkosti nacházejí děti, nezpůsobilé osoby nebo zvířata.
- Zařízení nepoužívejte v blízkosti snadno zápalných materiálů a předmětů jako jsou např. záclony, závěsy, dekorativní tkaniny apod.
- Zařízení nepoužívejte pro ohřev různých druhů tekutin, na sušení potravin, na vytápění prostor, sušení oděvů, obuvi ani žádných jiných předmětů!
Hrozí nebezpečí požáru!
- Před každým připojením zařízení k elektrické síti zkontrolujte, zda je regulátor ovládání v poloze „0“ „OFF“ (vypnuto).
- Zařízení nezapínejte a nevypínejte zasunutím nebo vytažením vidlice napájecího kabelu ze síťové zásuvky.
- Zařízení při obvyklém používání vždy nejdříve připojte k napájení do síťové zásuvky a zapněte hlavním vypínačem - regulátorem.
- Po ukončení použití zařízení vypněte hlavním vypínačem - regulátorem a následně vytáhněte vidlici napájecího kabelu ze síťové zásuvky.
- Pokud u zařízení nefunguje hlavní vypínač - regulátor, zařízení nepoužívejte.
- Zařízení je pod nebezpečným napětím, pokud je připojeno síťové napájení.
Hrozí nebezpečí úrazu elektrickým proudem!
- Zařízení obsahuje části a povrchy, které se při provozu výrazně zahřívají - kryty zařízení, povrchové plochy pracovního prostoru a varná nádoba.

Varování!

- Nedotýkejte se zahřátých krytů, povrchů a částí!
Používejte pouze držadla a úchyty!
- Používejte kuchyňské utěrky nebo chňapky pro otevření víka nádoby a při manipulaci s nádobou.
- Pro manipulaci např. s fritovacím košem v době provozu zařízení používejte výhradně rukojeť koše!

- Víko varné nádoby zařízení v době provozu otevírejte pomalu a opatrně. Při náhlém otevření hrozí prudký únik horkého vzduch z pracovního prostoru zařízení.

Upozornění!

- Po vypnutí zařízení zůstávají zahřáté povrchy ještě určitou dobu horké. Před jakoukoliv další manipulací se zařízením - čištění, odložení a uschování, vždy počkejte, až se horké plochy úplně ochladí.
- Hrozí nebezpečí popálení od horké plochy!
- Hrozí nebezpečí opaření od horkého vzduchu!
- Elektrická zásuvka a napájecí kabel musí zůstat snadno přístupné pro bezpečné odpojení zařízení od elektrické sítě.
- Nikdy neponechávejte bez dozoru a volně přístupné s volně visícím napájecím kabelem. děti, nezpůsobilé osoby nebo zvířata by mohly zařízení za napájecí kabel stáhnout.
- Zařízení neskladujte s omotanou síťovou šňůrou kolem jeho těla. Síťovou šňůru „volně poskládejte“ způsobem, jakým byla poskládaná v originálním obalu od výrobce. Hrozí nebezpečí vážného zranění!
- Zařízení nikdy nepřetěžujte nad limity stanovené technickými Parametry!
- Zařízení používejte pouze s originálními částmi a příslušenstvím, dodaným od výrobce.
- Používejte pouze nádobu, určenou pro přípravu pokrmů.
- Zařízení uvádějte do činnosti pouze pokud je naplněno požadovaným množstvím oleje nebo tuku.
- Množství náplně oleje musí být vždy v rozmezí daném MIN. a MAX. uvedeném na vnitřní stěně nádoby.
- Do zařízení nevkládejte nadměrné kusy / množství potravin a nevhodné nádoby.
- Režim provozu zařízení dodržujte podle pokynů k obsluze a používání.
- V případě, že během používání zařízení zaznamenáte jakékoli nestandardní projevy (zvuky, zápach, kouř, ...), zařízení okamžitě vypněte a odpojte od napájení z elektrické sítě. Zařízení nechte zkontrolovat v odborném servisu.
- Po skončení provozu zařízení vždy důkladně očistěte od zbytků potravin, tuků a připálenin. Nedodržení správné údržby zařízení má za následek snížení jeho bezpečnosti a životnosti.

- Pokud je součástí zařízení jakákoliv bezpečnostní část/ součást (mechanická, elektrická), nikdy nevyřazujte tuto část / součást z činnosti! Pokud je bezpečnostní část/součást poškozena nebo nefunkční, zařízení nepoužívejte!
- Nikdy nepodceňujte možné nebezpečí a dbejte zvýšené opatrnosti!!!

Pokyny pro čištění povrchů částí a součástí zařízení, určených pro styk s potravinami nebo olejem

- Zařízení při jeho používání nesmí nepříznivě ovlivňovat kvalitu a vlastnosti potravin, proto je nutné pravidelné a důkladné očištění všech povrchů, které přicházejí do styku se zpracovávanými potravinami a olejem.
 - Po skončení používání zařízení je vždy nutné očistit všechny jeho části od zbytků potravin. Důležité je důkladné očištění povrchů od zbytků případné mastnoty a mastných usazenin.
 - Postupujte následovně:
 - Zařízení rozeberte (podle pokynů) na části a součásti, které jsou jednotlivě omyvatelné buď přímo pod tekoucí teplou vodou nebo je lze ponořit do teplé vody, do které byl přidán vhodný čisticí prostředek a na části, které se čistí výlučně setřením. Setřením se čistí ty části zařízení, která obsahují elektrické součásti a obvody.
 - Všechny části zařízení důkladně zbavte viditelných zbytků potravin. Vhodným způsobem je otření všech ploch suchou papírovou utěrkou.
 - Jednotlivé omyvatelné části zařízení ponořte do kuchyňského dřezu (nebo vhodné nádoby) s teplou vodou a malým množstvím koncentrátu čisticího prostředku. Nechte několik minut čisticí roztok působit.
 - Následně znečištěné plochy přiměřeným tlakem, ale důkladně otřete měkkou čisticí houbičkou a zbavte jejich všech zbytků potravin.
 - Takto očištěné plochy částí a součástí zařízení následně omyjte čistou teplou vodou s použitím měkké houbičky nebo tkaniny. Tento postup opakujte podle potřeby, aby byly odstraněny všechny zbytky čisticího prostředku.
 - Očištěné a omyté plochy na závěr vždy důkladně osušte měkkou tkaninou nebo papírovou utěrkou nebo nechte uschnout.
- Při čištění zařízení (částí a součástí určených pro styk s potravinami) je důležitá důkladnost, protože zbytky potravin mají tendenci podléhat hnilobným procesům a tak kontaminovat nezávadné potraviny při jejich následném zpracovávání.

Charakteristické vlastnosti

Multifunkční hrnec není běžná fritovací nádoba.

Je to univerzální zařízení s 8 funkcemi.

Multifunkční hrnec zvládne následující úpravy pokrmů:

1. BOIL (vaření)

Tradiční vaření vajec, těstovin, rýže, masa, drůbeže a zeleniny.

2. STIR FRY (smažení)

Ideální pro různé speciality a soté.

3. HOT POT (ohřev)

Ohřev jídla.

4. SLOW COOK (pomalý var)

Absolutně dokonalé pro „extra pomalé“ vaření.

5. FRY (smažení)

Smažení masa, sýru, zeleniny atd.

6. GRILL (grilování/pečení)

Tradiční pečení masa a zeleniny.

7. STEAM (vaření v páře)

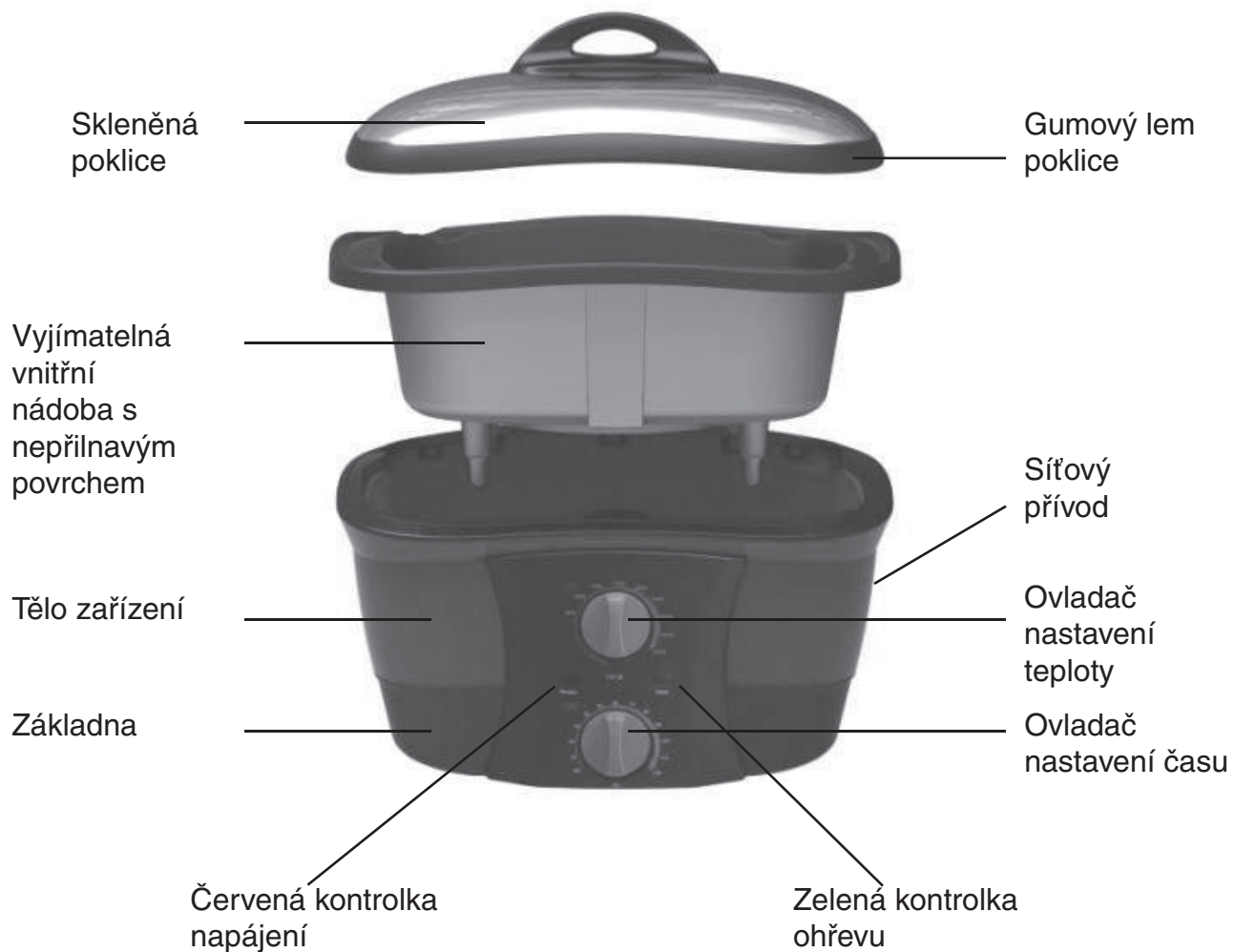
Zdravý způsob úpravy čerstvé nebo zmrazené zeleniny, drůbeže, vajec, těstoviny atd.

8. DEEP FRY (fritování)

Výborné hranolky, fritování zelenina atd.

- Hrnec má téměř čtvercový půdorys, což umožňuje efektivní úsporu prostoru.
- Vnější stěny jsou teplovzdorné.
- Zařízení obsahuje skleněnou pokličku.
- Poklici, ponorný koš i vnitřní nádobu lze vybrat, aby se daly snadno čistit.
- Zařízení disponuje světelným indikátorem a ovládacím panelem pro nastavení času a teploty.

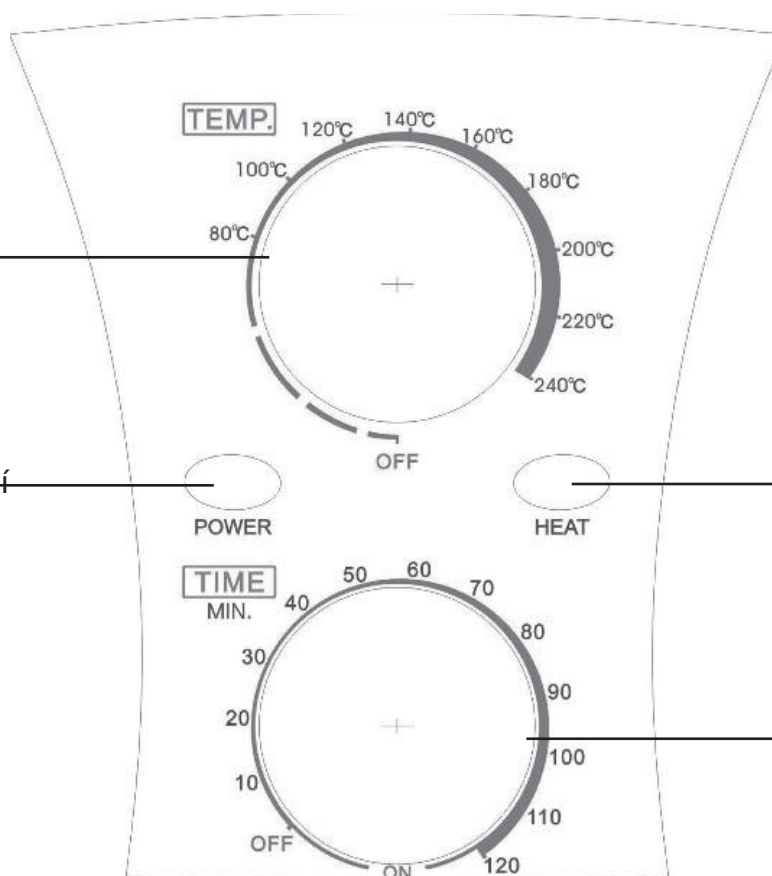
Popis částí



Popis ovládacího panela

Ovladač nastavení teploty (zvyšování/ snižování teploty vaření)

Indikátor napájení (červený)



Indikátor teploty a ohřevu (zelený)

Ovladač nastavení času (Zvyšování/ snižování času vaření)

Příprava před použitím

Zařízení během příprav nezapojujte do elektrické sítě.
Vyberte příslušenství (fritovací koš atd.) a pokličku. Opláchněte je ve vlažné vodě. Vyjímatelnou nádobu s nepřilnavým povrchem naplňte trochou vody a důkladně omyjte.

Tělo zařízení neponořujte do vody! Povrch vyčistěte hadříkem navlhčeným ve vodě.

Všechny díly důkladně vysušte a nasadte koš a kryt.

Dodávané příslušenství

Zařízení se dodává s následujícím příslušenstvím.

Po rozbalení zkontrolujte, zda jste obdrželi všechny uvedené položky:

Koš na fritování s rukojetí (1 ks)

Mřížka na vaření v páře (2 ks)

Síťová šňůra (1 ks)

Provoz

Naplnění olejem

Vnitřní nádobu vložte do zařízení a naplňte ji olejem. Na fritování a smažení doporučujeme použít vhodný fritovací olej vhodné kvality, případně kvalitní pevný rostlinný tuk. Nikdy však nemíchejte olej s tukem. Nádobu naplňte tak, aby se hladina oleje nacházela mezi značkami MIN a MAX

Základní operace

1. Připojení zařízení k elektrické síti

Jeden konec síťové šňůry nasuňte do síťové zásuvky na základně zařízení a druhý připojte do zástrčky elektrické sítě.

2. Nastavení času

Otáčením ovladače nastavení času z polohy OFF nastavte časový interval od 10 minut až do 120 minut. Rozsvítí se červený indikátor POWER.

Případně můžete ovladač nastavit do polohy ON, kdy bude zařízení trvale zapnuté a nebude se používat časovač.

3. Zapnutí zařízení

Otočte ovládač nastavení teploty z polohy OFF a nastavte požadovanou teplotu od 80° do 240°. Rozsvítí se zelený indikátor teploty (HEAT), který se bude rozsvěcet a zhasínat podle dosažení nastavené teploty.

4. Vypnutí zařízení

Otočte ovládač nastavení teploty do polohy OFF a také ovládač nastavení času do polohy OFF.

Upozornění:

Správná teplota a čas vaření závisí na mnoha faktorech, jako je hmotnost porcí, jejich rozměr a tvar apod.

Hlavní funkce vaření

1. BOIL (vaření)

Naplňte nádobu vodou tak, aby překryla potravinu.

Nastavte ovladač nastavení teploty na 220 - 240° a vyčkejte na var.

Na ponořování potraviny do vroucí vody můžete použít fritovací koš. Potravinu vařte podle potřeby.

Neustále kontrolujte, zda je v nádobě dostatek vody. Nádobu nepřepĺňujte.

Voda může vytéct ven.

Vaření těstovin

Naplňte nádobu vodou podle doporučení na balení těstovin, přidejte trochu oleje a sůl. Nastavte ovladač nastavení teploty na 220 - 240° a vyčkejte na var. Prázdný koš ponořte do vroucí vody. Přidejte do koše těstoviny a vařte s otevřenou nebo zavřenou pokličkou, dokud se těstoviny neuvaří.

Po dokončení otočte ovladač nastavení teploty do polohy OFF a také ovladač nastavení času do polohy OFF.

2. STIR FRY (smažení)

Výborný režim na přípravu soté nebo různých jiných pokrmů. Výborné výsledky dosáhnete při smažení s otevřenou pokličkou. Do vyjímatelné nádoby vlijte potřebné množství rostlinného oleje a nastavte ovladač nastavení teploty na 180 - 220°.

Čas nastavte na cca 10 - 20 minut podle množství a rozměrů kousků potravin.

Když je olej horký, přidejte potraviny a smažte, dokud nedosáhnete požadovaných výsledků. K míchání používejte dřevěnou nebo tepludolnou plastovou vařečku, nejlépe dodávanou naběračku s dírami.

NEPOUŽÍVEJTE KOVOVÉ NÁSTROJE!

Po dokončení otočte ovladač nastavení teploty do polohy OFF a také ovladač nastavení času do polohy OFF.

Bez použití pokličky dosáhnete stejných výsledků jako při používání tradiční pánve wok. Při použití pokličky bude mít potravina vyšší vlhkost (jako při dušení) - výběr záleží na vás.

Při použití pokličky je vaření rychlejší.

Upozornění:

Vaření nikdy nezačínajte bez oleje nebo bez malého množství vody!

3. HOT POT (ohřev jídla)

Do vnitřní nádoby vložte ohříváný pokrm (například polévka). Zavřete poklici a nastavte ovládač nastavení teploty na 120 - 140°.

Nastavte požadovaný čas.

Po dokončení otočte ovládač nastavení teploty do polohy OFF a také ovládač nastavení času do polohy OFF.

4. SLOW COOK (pomalý var/mírný var)

Do vnitřní nádoby vložte potravinu a nalijte vodu podle receptu. Zavřete poklici a nastavte ovládač nastavení teploty na 120 - 140°.

Nastavte požadovaný čas. Nejlepších výsledků dosáhnete při delším pomalém vaření při mírné teplotě (pokud chcete vařit rychleji, použijte režim vaření **(BOIL)**).

Vařte vždy alespoň podle minimálních časů uváděných v daném receptu. Po dokončení vyzkoušejte pokrm. V případě potřeby pokračujte ve vaření, čím déle vaříte, tím jemnější bude upravené jídlo.

Aby se udržela potřebná teplota a vlhkost, nedoporučujeme otevírat pokličku příliš často.

Kontrolujte, zda je v nádobě dostatek vody (aby překryla vařenou potravinu). Po dokončení otočte ovládač nastavení teploty do polohy OFF a také ovládač nastavení času do polohy OFF.

Rady k pomalému vaření:

1. Vařte dostatečně dlouho. Tento režim je citlivý ke zpracovávaným potravinám, takže delší dobu neznehodnotí jídlo.
2. Před vařením není třeba potravinu osmažit, s výjimkou, pokud ji chcete zbavit nadměrného tuku. Pokud však chcete jídlo před smažit, učiňte tak v jiné nádobě a potom pokračujte ve vaření.
3. Vaření některé čerstvé zeleniny (mrkev, celer apod.) Může trvat někdy déle než vaření určitých druhů masa. Dodržujte údaje v receptech.
4. Při vaření omáček, polévek, dušení apod. neplňte nádobu více než cca 3 cm pod horní okraj.
5. Mořské produkty, ryby, rýže, těstoviny a jiné lehké potraviny se vaří rychle. Přidávejte je tedy do vařeného pokrmu až později.
6. Časy vaření se vždy liší podle několika faktorů. Sledujte dané recepty a hlavně časy zjišťujte praxí.
7. Při pomalém vaření se pracuje s ideální teplotou pro úpravu vajec (krémy apod.). K míchání používejte dřevěnou nebo teploodolnou plastovou vařečku.

NEPOUŽÍVEJTE KOVOVÉ NÁSTROJE!

5. FRY (smažení)

Do nádoby nalijte potřebné množství oleje, nastavte ovladač nastavení teploty na 180 - 220 ° a počkejte na dosažení teploty.

Poté vložte do horkého oleje maso, zeleninu, sýr nebo řízky v trojobalu a pod. a smažte, dokud nebude pokrm hotový.

Po dokončení otočte ovladač nastavení teploty do polohy OFF a také ovladač nastavení času do polohy OFF.

6. GRILL (grilování/pečení)

Tento profesionální způsob vaření se používá dlouhá léta.

Maso se obvykle peče na zelenině (nebo špeku) a po zhnědnutí masa se přilévá trochu vody. Maso pravidelně obračejte.

Dvě základní pravidla jsou: Větší kusy masa se pečou déle (počítejte cca 10 minut na 1 cm tloušťky).

Podlévat je nutné teplou vodou v objemu cca 1 objemu masa.

Nastavte ovladač nastavení teploty na 220 - 240°, nastavte požadovaný čas, přidejte potravinu podle receptu a pečte podle receptu.

Dosáhnete tak výborných výsledků.

Předpečení masa a ryb dohněda

Pro takový způsob vaření také nastavte ovladač nastavení teploty na 220 - 240°. Pokud chcete, aby maso zhnědlo, do nádoby přidejte malé množství oleje, másla nebo tuku. Opečte maso ze všech stran. Když je maso hnědé, okapejte z něj tuk a pokračujte v úpravě podle receptu.

Po dokončení otočte ovladač nastavení teploty do polohy OFF a také ovladač nastavení času do polohy OFF.



7. STEAM (vaření v páře)

Do vnitřní nádoby vložte dodávanou mřížku pro vaření v páře a nádobu naplňte téměř po mřížku vodou. Vařenou potravinu můžete položit přímo na mřížku, nebo do fritovacího koše, který položíte na mřížku.

Nastavte ovladač nastavení teploty na 200 - 240° a zavřete pokličku.

Aby nedošlo k opaření, pokličku příliš často během varu neotvírejte a při vyjímání potraviny dávejte pozor.

Po dokončení otočte ovladač nastavení teploty do polohy OFF a také ovladač nastavení času do polohy OFF.



8. DEEP FRY (fritování)

Fritujte vždy s uzavřenou pokličkou. Do rozpáleného oleje nikdy nepřidávejte vodu ani mokré potraviny. I malé množství vody způsobí okamžitý var oleje a hrozí popálení.

Používejte kvalitní olej vhodný pro úpravy při vysokých teplotách. Fritování na pevných tucích se nedoporučuje. Rychle se propálí. Předehřev trvá cca 30 minut. Počkejte, dokud se nedosáhne nastavené teploty. Během fritování může nastavená teplota poklesnout, tehdy bude indikátor teploty (HEAT) svítit, dokud se nastavené teploty opět nedosáhne.

Vnitřní nádobu naplňte olejem, jehož hladina se musí nacházet mezi značkami MIN a MAX. Hladinu MAX (2,7 litru) nepřekračujte.

Nastavte ovladač nastavení teploty na 180 - 220° a zavřete pokličku.

Počkejte na dosažení teploty, opatrně otevřete pokličku a do rozpáleného oleje pomalu ponořte koš s vloženou potravinou. Pokrm se bude fritovat.

Můžete nastavit čas podle receptu nebo popisu na balení. Případně fritujte, dokud nebude jídlo úplně hotové. V takovém případě však nastavte ovladač nastavení času do polohy ON.

Upozornění:

- Snažte se fritovat stejné kousky potraviny. Budou se připravovat rovnoměrně.
- Před fritováním vysušte potraviny od vody.
- Koš ponořujte do rozpáleného oleje. Potravina se nebude lepit.
- Olej můžete používat opakovaně, po fritování jej však vždy vyčistěte (po přípravě mořských produktů jej však raději z důvodu zápachu vyměňte).
- Po fritování olej přelijte do jiné nádoby a můžete ji označit štítkem s datem a druhem fritované potraviny.
- Po dokončení otočte ovladač nastavení teploty do polohy OFF a také ovladač nastavení času do polohy OFF. Zařízení odpojte od elektrické sítě.

Dvojité fritování



Pokud chcete dosáhnout pěkně hnědého a křupavého povrchu potravin, nejprve ji určitý čas fritujte při nižší teplotě. Potom potravinu vyjměte a nastavte maximální teplotu. Po dosažení teploty ponořte koš na krátký čas znovu do rozpáleného oleje.

Existují dva postupy fritování. Fritování obecných potravin a fritování obalovaných potravin (např. v trojobalu).

Fritování všeobecných potravin

1. Po dosažení nastavené teploty opatrně otevřete pokličku a do koše vložte maximálně osušené potraviny. Koš by měl být při vkládání potravin vždy ven mimo nádobu.
2. Ponořte koš do oleje a zavřete pokličku.
3. Průběh fritování kontrolujte přes skleněnou poklici.
4. Po dokončení fritování opatrně mírně zvedněte poklici, aby se pomalu uvolnila pára. Při úplném odkládání pokličky však buďte opatrní, neboť i po chvíli existuje v nádobě horká pára.
Po otevření pokličky vyjměte koš, otočte ovládač nastavení teploty do polohy OFF a také ovládač nastavení času do polohy OFF. Zařízení odpojte z elektrické sítě.

Fritování obalovaných potravin

Při tomto způsobu může docházet k přilepení potravin ke koši, proto je třeba fritovat velmi opatrně.

1. Po dosažení nastavené teploty ponechte koš ponořený a otevřete pokličku.
2. Syrovou potravinu obalte v trojobalu a zlehka z ní odstraňte přebytečnou strouhanku. Pomocí vhodného nástroje (vidlička, kleště) velmi zlehka ponořte potraviny do oleje, takto trojobal mírně ztvrdne, než dojde k jeho kontaktu s mřížkou koše, takže se ke koši nepřilepí.
3. Zavřete poklici a fritujte.
Čas nastavte před ponořením koše s potravinou do oleje.
Čas fritování uveden v přehledu na následující straně je orientační a závisí na množství fritované potravin. Přesné časy potřebné pro fritování konkrétních potravin získáte praxí.
4. Po dokončení otočte ovládač nastavení teploty do polohy OFF a také ovládač nastavení času do polohy OFF. Zařízení odpojte od elektrické sítě.

Přehled časů a teplot nezbytných pro správné fritování

Časy fritování a teploty uvedené v tomto přehledu jsou orientační a značně závisí na množství fritované potraviny. Přesné časy a teploty potřebné k fritování konkrétních potravin získáte praxí.

Potravina	Hmotnost/ks	Teplota	Čas
Hranolky z čerstvých brambor	800 g	190 °C	10 - 12 min.
Zmražené hranolky	800 g	190 °C	13 - 18 min.
Ryby	300 g	170 °C	4 - 6 min.
Sledi	(plný koš)	190 °C	2 - 3 min.
Čerstvé filé obalované	400	190 °C	5 - 15 min.
Mražené filé obalované	400	170 °C	10 - 15 min.
Maso			
Mražený karbanátek	4	150 °C	4 - 6 min.
Porcované kuře (malé/střední kousky)	500 g	170 °C	15 - 20 min.
Porcované kuře (velké kousky)	500 g	170 °C	20 - 30 min.
Mražené telecí řízky	500 g	170 °C	4 - 9 min.
Čerstvé kuře obalované	600 g	170 °C	15 min.

Rady k používání zařízení

- Vždy používejte vhodný fritovací olej vhodné kvality. Nepoužívejte margarín, máslo ani olivový olej.
- Před nastavením teploty zkontrolujte množství upravované potraviny. Předvařené potraviny fritujte při vyšší teplotě než syrové potraviny.
- Zařízení nepoužívejte pod kuchyňskými policemi, které mohou bránit manipulaci s poklicí.
- Fritujte pozorně. Potravina má být zlatohnědá, jinak může být syrová.
- Zařízení skladujte vychladlé, prázdné a čisté.
Takto bude vždy připraveno k provozu.
- Každá potravina obsahuje určité množství vody. Po ponoření do horkého oleje vzniká pára. Pára odchází po odkrytí poklice, dávejte proto pozor na opaření.

Čištění a údržba zařízení

Před čištěním odpojte síťovou šňůru z elektrické sítě a zařízení nechte úplně vychladnout.

1. Čištění poklice

Pokličku pravidelně čistěte vodou jako běžné skleněné nádoby. Nepoužívejte rozpouštědla ani drsné čisticí prostředky. Můžete ji mýt v myčce nádobí. Při čištění pokličky můžete sundat gumový lem po obvodu poklice.

2. Čištění koše, příslušenství a nádoby s nepřilnavým povrchem

Koš, nádobu a příslušenství čistěte vodou s mírným roztokem saponátu. Po čištění koš a příslušenství důkladně vysušte.

Po úplném vychladnutí oleje vyjměte koš a olej z nádoby vylijte. Nádobu naplňte teplou vodou a vyčistěte ji. Nepoškrábejte její povrchovou úpravu! Nepoužívejte rozpouštědla ani drsné čisticí prostředky.

3. Čištění povrchu zařízení

Těleso zařízení nikdy neponořujte do vody ani do jiné kapaliny! Pro čištění povrchu přístroje a ovládacích prvků používejte jen mírně navlhčený hadřík. Nepoužívejte rozpouštědla ani drsné čisticí prostředky.

Technické údaje

Napájení:	230 V~ 50 Hz
Příkon:	1 500 W
Kapacita nádoby:	cca 5 l
Rozměry (Š x V x H):	330 x 360 x 260 mm
Hmotnost:	3,8 kg
Provozní teplota a vlhkost:	5 °C až do 40 °C, max. vlhkost 85 %

Právo na změny vyhrazeno!

Výrobce:

ORAVA retail 1, a.s.
Seberíniho 2
821 03 Bratislava
Slovenská republika

Dovozce:

ORAVA retail 1, a.s.
Seberíniho 2
821 03 Bratislava
Slovenská republika

ORAVA distribution CZ, s.r.o.
Ostravska 494
739 25 Sviadnov
Česká republika

LIKVIDACE POUŽITÝCH ELEKTRICKÝCH A ELEKTRONICKÝCH ZAŘÍZENÍ



Symbol na výrobku nebo jeho balení udává, že tento výrobek nepatří do domácího odpadu. Je nutné odnést ho do sběrného místa pro recyklaci elektrického a elektronického zařízení. Zajištěním správné likvidace tohoto výrobku pomůžete zabránit negativním důsledkům na životní prostředí a lidské zdraví, které by jinak byly způsobeny nevhodnou likvidací tohoto výrobku. Podrobnější informace o recyklaci tohoto výrobku zjistíte na příslušném místním úřadě, ve službě pro likvidaci domácího odpadu nebo v obchodě, kde jste výrobek zakoupili.



Tento výrobek odpovídá všem základním požadavkům směrnic EU, které se na něj vztahují.

Záruční podmínky

Na toto zařízení je poskytována Záruční lhůta 24 měsíců. Při platnění práva na záruční opravu odevzdejte servisnímu středisku spolu se zařízením i řádně vyplněný a potvrzený Záruční list a pokladní doklad o koupi zařízení. Datum potvrzení Záručního listu a datum na dokladu o koupi musí být shodné. Pokud shodné není, záruka nebude přiznána.

- Právo na bezplatnou opravu výrobku v záruční době zaniká pokud:
- uživatel nepředloží platný záruční list a doklad o koupi výrobku
- vznikla závada způsobena nesprávným zapojením, nesprávným používáním a údržbou (prašné prostředí), mechanickým poškozením, poruchami v inženýrských sítích a bytové instalaci
- byl proveden neodborný zásah nebo změna ve výrobku neoprávněnou osobou nebo vznikne na výrobku závada použitím neoriginálních náhradních dílů
- se zařízení nepoužívá podle přiloženého návodu k obsluze

Jiné podmínky související se zárukou:

Prodejna, ve které je zařízení prodáváno spotřebiteli je povinna kupujícímu zařízení předvést, seznámit kupujícího:

- se způsobem jeho používání a manipulace
- se způsobem provádění případným záručních oprav
- s nejbližší záruční opravnou i se způsobem odeslání zařízení k záruční opravě do servisního střediska dodavatele
- řádně vyplnit Záruční list. Nesprávně a neúplně vystavený Záruční list je neplatný a spotřebitel ztrácí právo na záruku
- na záruku/opravu, výměnu nebo odstoupení od smlouvy/se vztahují příslušná ustanovení Občanského zákoníku a Reklamačního řádu
- ve výrobku se nacházejí části podléhající opotřebení a mají omezenou životnost (dvd/cd mechanika, motorické části výrobku, hubice, hadice) na tyto části výrobce poskytuje omezenou záruku v trvání 6 měsíců od data prodeje.

Kontakt: ORAVA distribution CZ s.r.o., Ostravská 494, Sviadnov, 739 25, 558 630 004

Záruční list

Model

Datum prodeje

Adresa

Razítko a podpis prodávajícího

Č.	Datum opravy.		Závada.	Razítko, podpis.
	Přijetí	Ukončení.		