



# THE BOSS TO GO™ PLUS

Návod k obsluze  
SMOOTHIE MIXÉR

Návod na obsluhu  
SMOOTHIE MIXÉR

Használati útmutató  
SMOOTHIE MIXER



PB 4050

# SMOOTHIE MIXÉR

## OBSAH

- 5 Vaše bezpečnost na prvním místě
- 10 Seznamte se se svým Smoothie mixérem PB 4050
- 12 Použití vašeho Smoothie mixéru PB 4050
- 13 Tipy a rady
- 14 Péče a čištění
- 15 Řešení problémů

A black and white photograph of three glasses of smoothies on a wooden table. The top glass is filled with a dark smoothie and topped with blueberries. The middle glass is filled with a light smoothie and topped with raspberries. The bottom glass is filled with a light smoothie and topped with raspberries. There are also some berries scattered on the table. The background is a wooden surface.

# Gratulujeme

Vám k zakoupení vašeho nového Smoothie mixéru Catler PB 4050.

## VAŠE BEZPEČNOST NA PRVNÍM MÍSTĚ

Uvědomujeme si, jak důležitá je bezpečnost, a proto již od počátečního konceptu až po samotnou výrobu myslíme především na vaši bezpečnost. Přesto vás ale prosíme, abyste při použití elektrických zařízení byli opatrní a dodržovali následující pokyny:

### **DŮLEŽITÉ BEZPEČNOSTNÍ POKYNY K POUŽITÍ VAŠEHO SMOOTHIE MIXÉRU PB 4050:**

#### **PŘEČTĚTE SI VŠECHNY INSTRUKCE PŘED POUŽITÍM A ULOŽTE NÁVOD PO PŘÍPADNÉ POUŽITÍ V BUDOUCNU.**

- Před prvním použitím zcela odstraňte veškerý obalový materiál a štítky.
- Z důvodů vyloučení rizika zadušení malých dětí odstraňte ochranný obal zástrčky síťového kabelu tohoto spotřebiče a bezpečně jej zlikvidujte.
- Nepoužívejte spotřebič na hraně pracovní desky nebo stolu. Ujistěte se, že je povrch rovný, čistý a není potřísněn vodou nebo jinou tekutinou. Mějte na paměti, že vibrace během použití mohou způsobit pohyb spotřebiče.
- Nestavte spotřebič na horký plynový nebo elektrický sporák, do jeho blízkosti, nebo do blízkosti vyhřáté trouby.
- Vždy se ujistěte, že je mixér správně složen před jeho použitím. Nožová jednotka musí být pevně nasazena na hrnek před spuštěním, aby se zajistilo, že tekutina uvnitř nádoby nevyteče, nevystříkne nebo nepřeteče.
- Používejte pouze příslušenství, které je dodáváno společně se mixérem. Použitím příslušenství, které výrobce nevyrobí nebo neurčuje jako vhodné, se vystavujete riziku vzniku požáru, úrazu elektrickým proudem nebo zranění.
- Před použitím omyjte všechny hrnky, víčka a nožovou jednotku v teplé vodě s trochou kuchyňského přípravku na mytí nádobí.
- Pokud je spotřebič v provozu, nenechávejte jej bez dozoru.
- Než budete mixér přesouvat, nebo pokud ho už nebudete používat nebo než ho budete rozebírat, čistit nebo skladovat, se přesvědčte, že je vypnutý

a odpojený od zdroje energie a že motor a nože jsou zcela zastaveny.

- Pokud by měl být motor zatížen příliš velkým množstvím, neprovozujte mixér déle než 10 sekund. Nechte motor odpočinout asi na 1 minutu před opětovným použitím. Velkým množstvím se rozumí takové množství, které je vhodné pro daný spotřebič z hlediska standard a specifikací (např. 500 ml hrnek naplněný po rysku MAX se rovná směsi obsahující 2 díly namočené a nakrájené mrkve a 3 díly vody). Jakékoliv množství rovno tomuto nebo většímu nesmí být zpracovááno déle než 10 sekund. Žádný recept zde poskytnutý neobsahuje dávku, která by mohla být příliš velká.
- Při plnění hrnku nikdy nepřekračujte rysku MAX. Mohlo by dojít k přetížení motoru a rovněž k úniku tekutiny z hrnku. Rovněž to sníží výkon zpracování potravin. Mějte na paměti, že některé směsi mohou při mixování nabýt na objemu.
- Žádná část mixéru není vhodná pro použití v mikrovlnné troubě.
- Nemixujte sycené nápoje, mohou vzkypět.
- Pokud se potraviny zaseknou okolo nožů v mixéru, vypněte mixér. Následně odpojte napájecí kabel mixéru od zdroje energie. Než sundáte nádobu s nožovou jednotkou z těla přístroje, přesvědčte se, že motor a nože jsou zcela zastaveny. Než budete pokračovat v mixování, stěrkou potraviny uvolněte nebo promíchejte. Nepoužívejte prsty, protože nože jsou velmi ostré.
- Uchovávejte ruce, prsty, vlasy a kousky oděvu mimo dosah mixéru během použití. Vždy nejprve vypněte mixér a odpojte zástrčku přívodního kabelu ze síťové zásuvky před manipulací s motorovou jednotkou nebo jejím okolím.
- Budte opatrní při zacházení s nádobou mixéru, jelikož nože jsou velmi ostré. Budte opatrní při vyprazdňování nádoby a během čištění. Nesprávné zacházení s noži může způsobit poranění.
- Vyvarujte se vkládání hrnku na motorovou základnu, zatímco je motor stále v chodu.
- Mixér je určen pro zpracování potravin nebo přípravu nápojů.

Nepoužívejte je pro zpracování jiných věcí, než je jídlo a nápoje. Nezapínejte spotřebič, pokud je nádoba prázdná.

- Nikdy nemixujte vařící nebo horké tekutiny. Nechte tekutiny vychladnout před jejich vložením do nádoby.
- Nádobu mixéru nevystavujte extrémním teplotám, např. nevkládejte studenou nádobu do horké vody a naopak.
- Před přemístěním mixéru, vyčištěním nebo uložením se vždy přesvědčte, že je mixér vypnutý a přívodní kabel je odpojený od síťové zásuvky.
- Nikdy nezapínejte mixér, pokud je nožový systém poškozený, nebo s vařečkou, stěrkou nebo jinými cizími předměty uvnitř nádoby mixéru.

## **DŮLEŽITÉ BEZPEČNOSTNÍ POKYNY PRO POUŽÍVÁNÍ VŠECH ELEKTRICKÝCH ZAŘÍZENÍ**

- Tento spotřebič je určený pouze pro domácí použití. Nepoužívejte tento spotřebič v pohybujiících se vozidlech nebo na lodí, nepoužívejte jej venku, nepoužívejte jej pro jiný účel, než pro který je určen.

- Tento spotřebič nesmí používat děti. Uchovávejte spotřebič a přívodní kabel mimo dosah dětí.
- Tento spotřebič mohou používat děti ve věku 8 let a starší a osoby se sníženými fyzickými, smyslovými nebo mentálními schopnostmi nebo nedostatkem zkušeností a znalostí, pokud jsou pod dozorem nebo byly poučeny o používání spotřebiče bezpečným způsobem a rozumí případným nebezpečím. Děti si se spotřebičem nesmějí hrát. Čištění a údržbu prováděnou uživatelem nesmějí provádět děti bez dozoru.
- Děti mladší 8 let se musí držet mimo dosah spotřebiče a jeho přívodu.
- Přívodní kabel nenechávejte viset přes okraj stolu nebo pracovní desky, dotýkat se horkých ploch nebo se zamotat.
- Abyste zabránili úrazu elektrickým proudem, neponořujte přívodní kabel, zástrčku ani základnu motoru do vody (ani jiné tekutiny).
- Doporučujeme instalovat proudový chránič (standardní bezpečností spínače ve vaší

zásuvce), abyste tak zajistili zvýšenou ochranu při použití spotřebiče. Doporučujeme, aby proudový chránič (se jmenovitým zbytkovým provozním proudem nebyl více než 30 mA) byl instalován do elektrického obvodu, ve kterém bude spotřebič zapojen. Obratě se na svého elektrikáře pro další odbornou radu.

- Abyste zabránili samovolnému spuštění mixéru z důvodu náhodného resetování ochrany přetížení motoru, neinstalujte proto žádné externí spouštěcí zařízení (jako je časovač) ani nepřipojujte mixér k obvodu, který může mixér pravidelně zapínat a vypínat.
- Neprovozujte spotřebiče s poškozeným přívodním kabelem nebo zástrčkou, nebo když spotřebič vykazuje závadu, spadl nebo byl jiným způsobem poškozen. Přestaňte jej okamžitě používat a obraťte se na zákaznické centrum značky Catler telefonem nebo mailem pro zjednání výměny nebo opravy.
- Jakoukoli jinou údržbu kromě běžného čištění je nutné svěřit autorizovanému servisnímu středisku.

- Pravidelně kontrolujte spotřebič, příslušenství i přívodní kabel, zda nejsou poškozené. V žádném případě nepoužívejte poškozený spotřebič.



**VAROVÁNÍ:**  
SPOTŘEBIČ NEPROVOZUJTE NA NAKLONĚNÉM  
POVRCHU A NEPŘEMISŤUJTE JEJ, JE-LI ZAPNUTÝ.



**VAROVÁNÍ:**  
ZAPOJENÁ SÍŤOVÁ ZÁSTRČKA MUSÍ ZŮSTAT SNADNO  
DOSTUPNÁ PRO SNADNÉ ODPOJENÍ.



**VAROVÁNÍ:**  
POUZE PRO DOMÁČÍ POUŽITÍ.  
NEPONOŘUJTE DO VODY.  
PŘED POUŽITÍM ZCELA ODVIŇTE NAPÁJECÍ KABEL.

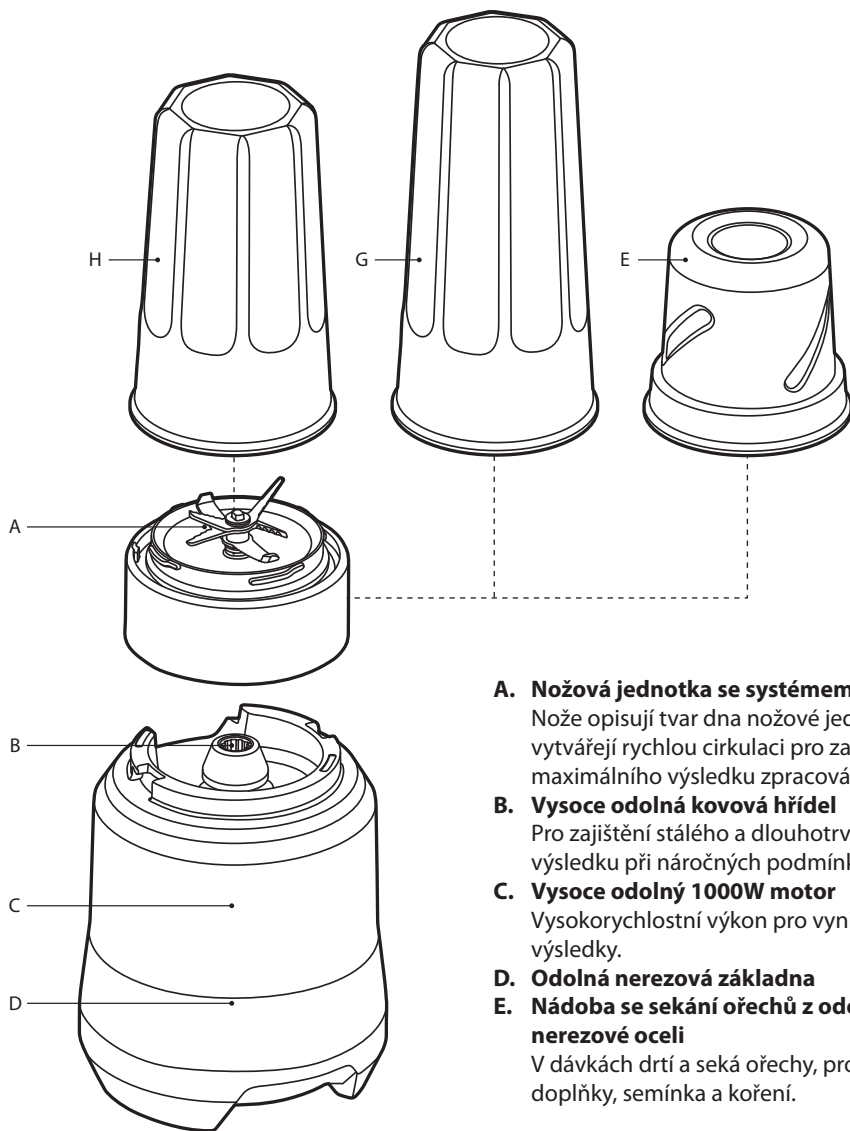


**VAROVÁNÍ:**  
NIKDY NENASAZUJTE NOŽOVOU JEDNOTKU NA  
ZÁKLADNU MOTORU BEZ NASAZENÉHO HRNKU!



**PEČLIVĚ TYTO POKYNY USCHOVEJTE**

## SEZNAMTE SE SE SVÝM SMOOTHIE MIXÉREM PB 4050



**A. Nožová jednotka se systémem Kinetix®**

Nože opisují tvar dna nožové jednotky, vytvářejí rychlou cirkulaci pro zajištění maximálního výsledku zpracování.

**B. Vyrobené odolná kovová hřídel**

Pro zajištění stálého a dlouhotrvajícího výsledku při náročných podmínkách.

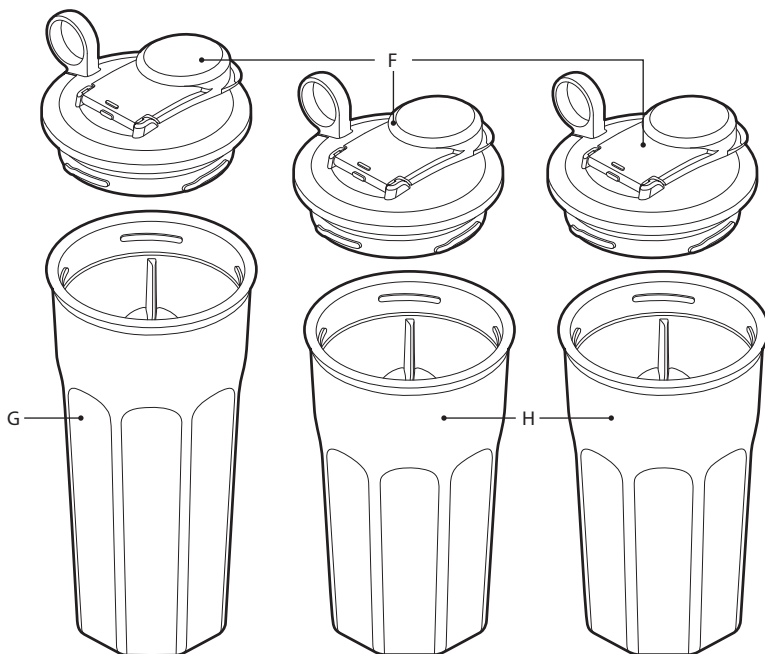
**C. Vyrobené odolný 1000W motor**

Vysokorychlostní výkon pro vynikající výsledky.

**D. Odolná nerezová základna**

**E. Nádoba se sekání ořechů z odolné nerezové oceli**

V dávkách drtí a seká ořechy, proteinové doplňky, semínka a koření.



#### **F. Praktická víka**

3 praktická víka pro možnost přenášení smoothie.

#### **G. 1x 700ml Mega hrnek z Tritanu®**

Pro opravdu velká smoothie.

Nárazuvzdorné, odolné proti rozbití, vhodné pro mytí v myčce.

#### **H. 2x 500ml hrnky z Tritanu®**

Jeden pro Tebe, druhý pro mne.

Nárazuvzdorné, odolné proti rozbití, vhodné pro mytí v myčce.

#### **Kopolyester Eastman Tritan™**

Nádoba mixéru je vyrobena z tzv. kopolymeru Eastman Tritan™, který je odolný, BPA-free polymer používaný pro výrobu domácích spotřebičů, které mohou vydržet extrémní zátěž a být opakovaně myty v myčce na nádobí. Produkty vyrobené z Tritanu™ jsou odolné proti nárazu a poškrábání a zůstanou čistší a odolnější i po několika stovkách cyklů v myčce nádobí.

## POUŽITÍ VAŠEHO SMOOTHIE MIXÉRU PB 4050

### PŘED PRVNÍM POUŽITÍM

Před prvním použitím odstraňte ze přístroje a příslušenství veškerý obalový materiál, reklamní letáčky apod.

**Buďte zvláště opatrní při manipulaci s nožovou jednotkou. Nože jsou velmi ostré.**

Omyjte nožovou jednotku, hrnek a víčka v teplé vodě s trochou kuchyňského prostředku na mytí nádobí. Opláchněte a otřete dosucha. Všechny díly s výjimkou motorové základny můžete mýt v myčce nádobí, v horním koši.

Při prvním zapnutí mixéru můžete zaznamenat mírný zápach vycházející z motoru. Jedná se o normální jev a zápach zmizí zpravidla po prvních pár použití.

### SLOŽENÍ

1. Postavte hrnek dnem na pracovní plochu a naplňte hrnek ingrediencemi, maximálně však po rysku MAX.
2. Jednou rukou držte hrnek a pomocí druhé ruky nasadte nožovou jednotku na hrnek tak, aby výřezy nožové jednotky byly umístěny vždy mezi dvěma výřezy na hrnku.
3. Nyní otočte nožovou jednotkou po směru hodinových ručiček tak, aby výřezy na hrnku zapadly do žlábků ve výřezech nožové jednotky.
4. Ujistěte se, že je hrnek pevně nasazen na nožové jednotce a že při otočení dnem vzhůru v místě spojení neuniká tekutina.
5. Nasadte hrnek s nožovou jednotkou na motorovou základnu tak, aby symbol ▼ na nožové jednotce byl zarovnaný se symbolem ▲ na motorové základně.

### OVLÁDÁNÍ

6. Otočením hrnku s nožovou jednotkou ve směru „LIQUIFY“ spustíte mixér.
7. Jakmile jsou ingredience rozmixovány podle vaší potřeby, otočte hrnkem

zpět k symbolu ▲. Chod mixéru se automaticky zastaví. Vyčkejte několik sekund, až se nožová jednotka zcela zastaví před sejmutím hrnku ze základny. Odpojte zástrčku přívodního kabelu ze síťové zásuvky.



### VAROVÁNÍ

Nezpracovávejte ingredience v nepřetržitém chodu déle než 60 sekund. Nechte motor odpočinout po asi 2 minuty, než budete pokračovat.



### UPOZORNĚNÍ

Mixér se nespustí, pokud nejsou hrnek a nožová jednotka správně složeny. Mixér je vybaven bezpečnostním systémem, který nespustí motor, pokud není správně složen, nebo bude nasazena jen nožová jednotka.

### ROZLOŽENÍ

8. Jakmile je nožová jednotka zcela zastavena, sejměte hrnek s nožovou jednotkou z motorové základny.
9. Postavte hrnek nožovou jednotkou vzhůru na pracovní plochu.
10. Jednou rukou držte hrnek a druhou rukou opatrně otočte nožovou jednotkou proti směru hodinových, aby se smoothie uvnitř hrnku nevytlilo.
11. Nyní si můžete vychutnat připravené smoothie přímo z hrnku, nebo na hrnek nasadte víko, a můžete si tak vychutnat své smoothie kdekoliv chcete.



### VAROVÁNÍ

Nikdy nemixujte vařící tekutiny. Nechte tekutiny vychladnout před jejich vložením do hrnku.



### VAROVÁNÍ

Vyčkejte, až se nožová jednotka zcela zastaví před sejmutím nádoby.

Vždy se ujistěte se, že je nožová jednotka řádně nasazena na hrnku.

### OCHRANA PROTI PŘETÍŽENÍ

Smoothie mixér je vybaven interní samo-resetovací ochrannou pojistkou proti přetížení, která má chránit motor proti poškození při velkém nebo nepřetržitém zatížení. Pokud se mixér náhle sám zastaví během použití, byla spuštěna ochranná pojistka.

Sejměte hrnek s nožovou jednotkou, vytáhněte zástrčku přívodního kabelu ze síťové zásuvky a nechte motor vychladnout asi na 30 sekund. Nenasazujte hrnek s nožovou jednotkou během této doby, ochranná pojistka se může znovu aktivovat náhlým zapnutím.

Aktivace ochranné pojistky indikuje, že byl mixér příliš zatížen velkým množstvím ingrediencí, nebo byl spuštěn nepřetržitě po delší než nezbytnou dobu. Snižte množství ingrediencí, nebo zvyšte dobu mezi jednotlivými zpracováními, abyste zabránili opakování situace. Tím prodloužíte i životnost motoru.

Dodržujte plnění hrnku po rysku MAX, jedine tak nedojde k přetížení z důvodu velkého množství. Nicméně je možné, že zvláště husté potraviny mohou zatížit motor. Pokud se vám zdá, že je motor zatížen, nebo se nože točí příliš pomalu, zpracovávejte vždy jen 10 sekund, nebo snižte množství použitých surovin. Přidání tekutin rovněž pomůže zjemnit hustou směs.

### TIPY A RADY

- Nikdy nemixujte vařící tekutiny. Nechte tekutiny vychladnout před jejich vložením do hrnku. Nožová jednotka funguje jako těsnění při nasazení na hrnek a nejsou zde žádné ventilační otvory, které by odváděly páru pryč z hrnku.
- Doporučujeme zpracovávat ingredience jen po nezbytnou dobu, maximálně však 1 minutu. Ingredience se mohou uvnitř hrnku zahřívát a může vzniknout slabý vnitřní tlak působící na těsnění, což může způsobit obtížné sejmutí nožové jednotky z hrnku. Nechte ingredience vychladnout a poté sejměte nožovou jednotku.
- Přidávejte tolik tekutin, abyste zajistili optimální efekt mixování. Pokud mixování není plynulé, přidejte trochu více tekutiny.
- Pokud se tvoří hrudky, snižte množství ingrediencí nebo mixujte ve více dávkách.
- Zpracovávejte ingredience jen po nezbytně dlouhou dobu – nezpracovávejte příliš dlouho.
- Pokud jsou ingredience příliš husté, zatřete opatrně mixérem, aby došlo k uvolnění potravin kolem nožové jednotky. Motor se bude v tu dobu spínat.
- Nepřekračujte rysku MAX při plnění nebo doplňování ingrediencí.
- Chod mixéru přerušíte otočením hrnku proti směru hodinových ručiček. Mixér můžete kdykoliv vypnout.
- Maximální množství ledových kostek je 4 ze standardního tácku na led. Toto rovněž platí pro zmražené ovoce. Nakrájejte ingredience na stejné velké kousky, abyste dosáhli rovnoměrného zpracování.

## PÉČE A ČIŠTĚNÍ

**NEŽ BUDETE MIXÉR PŘESOUVAT, NEBO POKUD HO UŽ NEBUDETE POUŽÍVAT NEBO NEŽ HO BUDETE ROZEBÍRAT, ČISTIT NEBO SKLADOVAT, SE PŘESVĚDČTE, ŽE JE VYPNUTÝ A ODPOJENÝ OD ZDROJE ENERGIE A ŽE MOTOR A NOŽE JSOU ZCELA ZASTAVENY.**

### Hrnky a víka

Abyste udrželi hrnky a víka čisté, vyvarujte se zaschnutí zbytků potravin. Dodržujte následující kroky co nejrychleji po použití:

- Opláchněte potraviny z nožové jednotky, hrnku víka.
- Ručně omyjte v teplé vodě s trochou prostředku na mytí nádobí pomocí jemné houbičky.

### Motorová základna

Motorovou základnu otřete měkkou utěrkou namočenou ve vodě a otřete dosucha. Otřete případné zbytky potravin z přívodního kabelu.

### Čistící prostředky

Nepoužívejte drátěnky nebo hrubé čistící prostředky na základnu motoru ani na hrnky s víky, mohli byste nenávratně poškodit povrch. Používejte pouze teplou vodu s kuchyňským přípravkem na mytí nádobí a jemnou houbičku.

### Přetlakování

Hrnek můžete vyčistit přidáním studené vody, nasazením nožové jednotky a nasazením na motorovou jednotku nebo zatřesením v ruce po dobu asi 10 sekund. **DŮLEŽITÉ:** Riziko přetlakování při použití horké vody nebo čistícího přípravku. Pokud nasadíte hrnek s nožovou jednotkou na motorovou jednotku, v žádném případě nepoužívejte horkou ani teplou vodu. Vytvořená pára může vytvořit nebezpečné přetlakování hrnku. Nepřidávejte žádný čistící přípravek. Vytvořená pěna se bude rozpínat a můžete způsobit přetlakování.

### Myčka nádobí

Hrnky, víka a nožová jednotka mohou být myty v myčce nádobí na standardní mycí cyklus v horním koši.

### Skvrny od potravin a zápach

Potraviny se silnou vůní, jako jsou kmín, koriandr, nebo některá zelenina (mrkev), mohou zanechat nepříjemný zápach nebo skvrny na hrnku nebo víku.

Pro odstranění skvrn a zápachu nalijte do hrnku teplou vodu až po rysku MAX. Nechte stát stranou asi 5 minut. Poté omyjte v teplé vodě s trochou kuchyňského přípravku na mytí nádobí, řádně opláchněte a otřete dosucha. Skladujte hrnky a víka zvlášť.

### Citrusové plody

Olej z citrusů může ovlivnit průhlednost a životnost hrnků. Po omytí ve vodě s čistícím prostředkem řádně opláchněte pod čistou vodou, otřete dosucha. Nenechte hrnek odstát, pokud jste zpracovávali citrusové plody.

### Uložení

Składujte v horizontální poloze s nožovou jednotkou nasazenou na hrnku a usazenou v základně nebo vedle. Symbol ▼ na nožové jednotce musí být zarovnaný se symbolem ▲ na motorové základně, tj. volně nasazeno na motorové základně, aby nedošlo k sepnutí motoru po zapojení zástrčky přívodního kabelu do síťové zásuvky. V žádném případě nesmí symbol ▼ být zarovnan s „LIQUIFY“.



## VAROVÁNÍ

**Nožová jednotka je velmi ostrá. Dbejte zvýšené opatrnosti při manipulaci. Uchovávejte mixér mimo dosah dětí.**

## ŘEŠENÍ PROBLÉMŮ

PROBLÉM	ŘEŠENÍ
<b>Motor se nespustil nebo nože nerotují.</b>	<ul style="list-style-type: none"> <li>• Zkontrolujte, zda je napájecí kabel zapojený do zásuvky.</li> <li>• Byla aktivována ochrana proti přetížení (viz níže).</li> </ul>
<b>Mixér se náhle zastavil, když byl v chodu.</b>	<ul style="list-style-type: none"> <li>• Mixér je vybaven bezpečnostní pojistkou v případě přetížení motoru, která tak chrání motor před přehřátím a/nebo nadměrným použitím. Vypněte mixér, odpojte od síťové zásuvky a nechte vychladnout asi na 30 minut. Jakmile je motor vychladlý, je možné mixér opět používat.</li> <li>• Doporučujeme zpracovávat menší množství nebo nakrájet ingredience na menší kousky. Ochrana proti přetížení je popsána v předchozí části návodu.</li> </ul>
<b>Potraviny jsou nerovnoměrně zpracovány.</b>	<ul style="list-style-type: none"> <li>• Toto se může stát, když v nádobě je příliš mnoho potravin najednou. Vložte menší množství a zpracovávejte po částech v případě nutnosti.</li> <li>• Ingredience jsou příliš velké. Nakrájejte je na menší kousky. Nejlepších výsledků dosáhnete, když nakrájíte ingredience na asi 2 cm.</li> </ul>
<b>Potraviny se lepí na nože a nádobu.</b>	<ul style="list-style-type: none"> <li>• Směs je příliš hustá. Přidejte trochu vody anebo použijte nižší rychlost.</li> </ul>

## POKYNY A INFORMACE O NAKLÁDÁNÍ S POUŽITÝM OBALEM

Použitý obalový materiál odložte na místo určené obcí k ukládání odpadu.

### LIKVIDACE POUŽITÝCH ELEKTRICKÝCH A ELEKTRONICKÝCH ZAŘÍZENÍ



Tento symbol na produktech anebo v průvodních dokumentech znamená, že použité elektrické a elektronické výrobky nesmí být přidány do běžného komunálního odpadu. Ke správné likvidaci, obnově a recyklaci předejte tyto výrobky na určená sběrná místa. Alternativně v některých zemích Evropské unie nebo jiných evropských zemích můžete vrátit své výrobky místnímu prodejci při koupi ekvivalentního nového produktu. Správnou likvidací tohoto produktu pomůžete zachovat cenné přírodní zdroje a napomáháte prevenci potenciálních negativních dopadů na životní prostředí a lidské zdraví, což by mohly být důsledky nesprávné likvidace odpadů. Další podrobnosti si vyžádejte od místního úřadu nebo nejbližšího sběrného místa. Při nesprávné likvidaci tohoto druhu odpadu mohou být v souladu s národními předpisy uděleny pokuty.

#### Pro podnikové subjekty v zemích Evropské unie

Chcete-li likvidovat elektrická a elektronická zařízení, vyžádejte si potřebné informace od svého prodejce nebo dodavatele.

#### Likvidace v ostatních zemích mimo Evropskou unii

Tento symbol je platný v Evropské unii. Chcete-li tento výrobek zlikvidovat, vyžádejte si potřebné informace o správném způsobu likvidace od místních úřadů nebo od svého prodejce.



Tento výrobek splňuje veškeré základní požadavky směrnice EU, které se na něj vztahují.

Změny v textu, designu a technických specifikacích se mohou měnit bez předchozího upozornění a vyhrazuje si právo na jejich změnu.

Čeština je původní verze.

Adresa výrobce: FAST ČR, a.s., Černokotelecká 1621, Říčany CZ-251 01





# SMOOTHIE MIXÉR

## OBSAH

- 5 Vaša bezpečnosť na prvom mieste
- 10 Oboznámte sa so svojím Smoothie mixérom PB 4050
- 12 Použitie vášho Smoothie mixéra PB 4050
- 13 Tipy a rady
- 14 Starostlivosť a čistenie
- 15 Riešenie problémov

A black and white photograph of three glasses of smoothies on a wooden table. The top glass is filled with a dark smoothie and topped with blueberries. The middle glass is filled with a light smoothie and topped with raspberries. The bottom glass is filled with a light smoothie and topped with raspberries. There are also some berries scattered on the table. The text 'Gratulujeme' is overlaid on the image.

# Gratulujeme

vám ku kúpe vášho nového Smoothie mixéra Catler PB 4050.

## VAŠA BEZPEČNOSŤ NA PRVOM MIESTE

Uvedomujeme si, aká dôležitá je bezpečnosť, a preto už od začiatočného konceptu až po samotnú výrobu myslíme predovšetkým na vašu bezpečnosť. Napriek tomu vás ale prosíme, aby ste pri použití elektrických zariadení boli opatrní a dodržiavali nasledujúce pokyny.

### DÔLEŽITÉ BEZPEČNOSTNÉ POKYNY NA POUŽITIE VÁŠHO SMOOTHIE MIXÉRA PB 4050:

#### PREČÍTAJTE SI VŠETKY INŠTRUKCIE PRED POUŽITÍM A ULOŽTE NÁVOD NA PRÍPADNÉ POUŽITIE V BUDÚCNOSTI.

- Pred prvým použitím celkom odstráňte všetok obalový materiál a štítky.
- Z dôvodov vylúčenia rizika zadusenía malých detí odstráňte ochranný obal zástrčky sieťového kábla tohto spotrebiča a bezpečne ho zlikvidujte.
- Nepoužívajte spotrebič na hrane pracovnej dosky alebo stola. Uistite sa, že je povrch rovný, čistý a nie je poškápaný vodou alebo inou tekutinou. Majte na pamäti, že vibrácie počas použitia môžu spôsobiť pohyb spotrebiča.
- Neumiestňujte spotrebič na horúci plynový alebo elektrický sporák, do jeho blízkosti alebo do blízkosti vyhriatej rúry.
- Vždy sa uistite, či je mixér správne zložený pred jeho použitím. Nožová jednotka musí byť pevne nasadená na hrnček pred spustením, aby sa zaistilo, že tekutina vnútri nádoby nevytečie, nevystriekne alebo nepretečie.
- Používajte iba príslušenstvo, ktoré sa dodáva spoločne s mixérom. Použitím príslušenstva, ktoré výrobca nevyrába alebo neurčuje ako vhodné, sa vystavujete riziku vzniku požiaru, úrazu elektrickým prúdom alebo zranenia.
- Pred použitím umyte všetky hrnčeky, viečka a nožovú jednotku v teplej vode s trochou kuchynského prípravku na umývanie riadu.
- Ak je spotrebič v prevádzke, nenechávajte ho bez dozoru.
- Skôr ako budete mixér presúvať alebo ak ho už nebudete používať alebo skôr ako ho

budete rozoberať, čistiť alebo skladovať, sa presvedčte, že je vypnutý a odpojený od zdroja energie a že motor a nože sú celkom zastavené.

- Ak by mal byť motor zaťažovaný príliš veľkým množstvom, neprevádzkujte mixér dlhšie než 10 sekúnd. Nechajte motor odpočinúť asi na 1 minútu pred opätovným použitím. Veľkým množstvom sa rozumie také množstvo, ktoré je vhodné pre daný spotrebič z hľadiska štandardu a špecifikácií (napr. 500 ml hrnček naplnený po rysku MAX sa rovná zmesi obsahujúcej 2 diely namočenej a nakrájanej mrkvy a 3 diely vody). Akékoľvek množstvo rovnajúce sa tomuto alebo väčšiemu sa nesmie spracovávať dlhšie než 10 sekúnd. Žiadny recept, ktorý je tu poskytnutý, neobsahuje dávku, ktorá by mohla byť príliš veľká.
- Pri plnení hrnčeka nikdy neprekračujte rysku MAX. Mohlo by dôjsť k preťaženiu motora a takisto k úniku tekutiny z hrnčeka. Zároveň to zníži výkon spracovania potravín. Majte na pamäti,

že niektoré zmesi môžu pri mixovaní zväčšiť svoj objem.

- Žiadna časť mixéra nie je vhodná na použitie v mikrovlnnej rúre.
- Nemixujte sýtené nápoje, môžu vzkypieť.
- Ak sa potraviny zaseknú okolo nožov v mixéri, vypnite mixér. Následne odpojte napájací kábel mixéra od zdroja energie. Skôr ako odoberiete nádobu s nožovou jednotkou z tela prístroja, presvedčte sa, že motor a nože sú celkom zastavené. Skôr ako budete pokračovať v mixovaní, stierkou potraviny uvoľnite alebo premiešajte. Nepoužívajte prsty, pretože nože sú veľmi ostré.
- Uchovávajte ruky, prsty, vlasy a kúsky odevu mimo dosahu mixéra počas použitia. Vždy najprv vypnite mixér a odpojte zástrčku prívodného kábla od sieťovej zásuvky pred manipuláciou s motorovou jednotkou alebo jej okolím.
- Buďte opatrní pri zaobchádzaní s nádobou mixéra, keďže nože sú veľmi ostré. Buďte opatrní pri vyprázdňovaní nádoby a počas čistenia. Nesprávne

zaobchádzanie s nožmi môže spôsobiť poranenie.

- Vyvarujte sa vkladania hrnčeka na motorovú základňu, zatiaľ čo je motor stále v chode.
- Mixér je určený na spracovanie potravín alebo prípravu nápojov. Nepoužívajte ich na spracovanie iných vecí, než sú jedlo a nápoje. Nezapínajte spotrebič, ak je nádoba prázdna.
- Nikdy nemixujte vriace alebo horúce tekutiny. Nechajte tekutiny vychladnúť pred ich vložením do nádoby.
- Nádobu mixéra nevystavujte extrémnym teplotám, napr. nekladajte studenú nádobu do horúcej vody a naopak.
- Pred premiestnením mixéra, vyčistením alebo uložením sa vždy presvedčte, že je mixér vypnutý a prívodný kábel je odpojený od sieťovej zásuvky.
- Nikdy nezapínajte mixér, ak je nožový systém poškodený alebo s vareškou, stierkou alebo inými cudzími predmetmi vnútri nádoby mixéra.

## **DÔLEŽITÉ BEZPEČNOSTNÉ POKYNY NA POUŽÍVANIE VŠETKÝCH ELEKTRICKÝCH**

## **ZARIADENÍ**

- Tento spotrebič je určený iba na domáce použitie. Nepoužívajte tento spotrebič v pohybujúcich sa vozidlách alebo na lodi, nepoužívajte ho vonku, nepoužívajte ho na iný účel, než na aký je určený.
- Tento spotrebič nesmú používať deti. Uchovávajte spotrebič a prívodný kábel mimo dosahu detí.
- Tento spotrebič môžu používať deti vo veku 8 rokov a staršie a osoby so zníženými fyzickými, zmyslovými alebo mentálnymi schopnosťami alebo nedostatkom skúseností a znalostí, ak sú pod dozorom alebo boli poučené o používaní spotrebiča bezpečným spôsobom a rozumejú prípadným nebezpečenstvám. Deti sa so spotrebičom nesmú hrať. Čistenie a údržbu vykonávanú používateľom nesmú vykonávať deti bez dozoru.
- Deti mladšie ako 8 rokov sa musia držať mimo dosahu spotrebiča a jeho prívodu.
- Prívodný kábel nenechávajte visieť cez okraj stola alebo pracovnej dosky, dotýkať

sa horúcich plôch alebo sa zamotať.

- Aby ste zabránili úrazu elektrickým prúdom, neponárajte prírodný kábel, zástrčku ani základňu motora do vody (ani inej tekutiny).
- Odporúčame inštalovať prúdový chránič (štandardné bezpečnostné spínače vo vašej zásuvke), aby ste tak zaistili zvýšenú ochranu pri použití spotrebiča. Odporúčame, aby prúdový chránič (s menovitým zvyškovým prevádzkovým prúdom nebol viac než 30 mA) bol inštalovaný do elektrického obvodu, v ktorom bude spotrebič zapojený. Obráťte sa na svojho elektrikára pre ďalšiu odbornú radu.
- Aby ste zabránili samovoľnému spusteniu mixéra z dôvodu náhodného resetovania ochrany preťaženia motora, neinštalujte žiadne externé spúšťacie zariadenie (ako je časovač) ani nepripájajte mixér k obvodu, ktorý môže mixér pravidelne zapínať a vypínať.
- Neprevádzkujte spotrebiče s poškodeným prírodným káblom alebo zástrčkou alebo keď spotrebič vykazuje

poruchu, spadol alebo bol iným spôsobom poškodený. Prestaňte ho okamžite používať a obráťte sa na zákaznícke centrum značky Catler telefonicky alebo mailom na dohodnutie výmeny alebo opravy.

- Akúkoľvek inú údržbu okrem bežného čistenia je nutné zveriť autorizovanému servisnému stredisku.
- Pravidelne kontrolujte spotrebič, príslušenstvo aj prírodný kábel, či nie sú poškodené. V žiadnom prípade nepoužívajte poškodený spotrebič.



**VAROVANIE:**  
**SPOTREBIČ NEPREVÁDZKUJTE NA NAKLONENOM**  
**POVRCHU A NEPREMIESTŇUJTE HO, AK JE ZAPNUTÝ.**



**VAROVANIE:**  
**ZAPOJENÁ SIEŤOVÁ ZÁSTRČKA MUSÍ ZOSTAŤ ĽAHKO**  
**DOSTUPNÁ NA JEDNODUCHÉ ODPOJENIE.**



**VAROVANIE:**  
**IBA NA DOMÁCE POUŽITIE.**  
**NEPONÁRAJTE DO VODY.**  
**PRED POUŽITÍM ÚPLNE ODVIŇTE NAPÁJACÍ KÁBEL.**

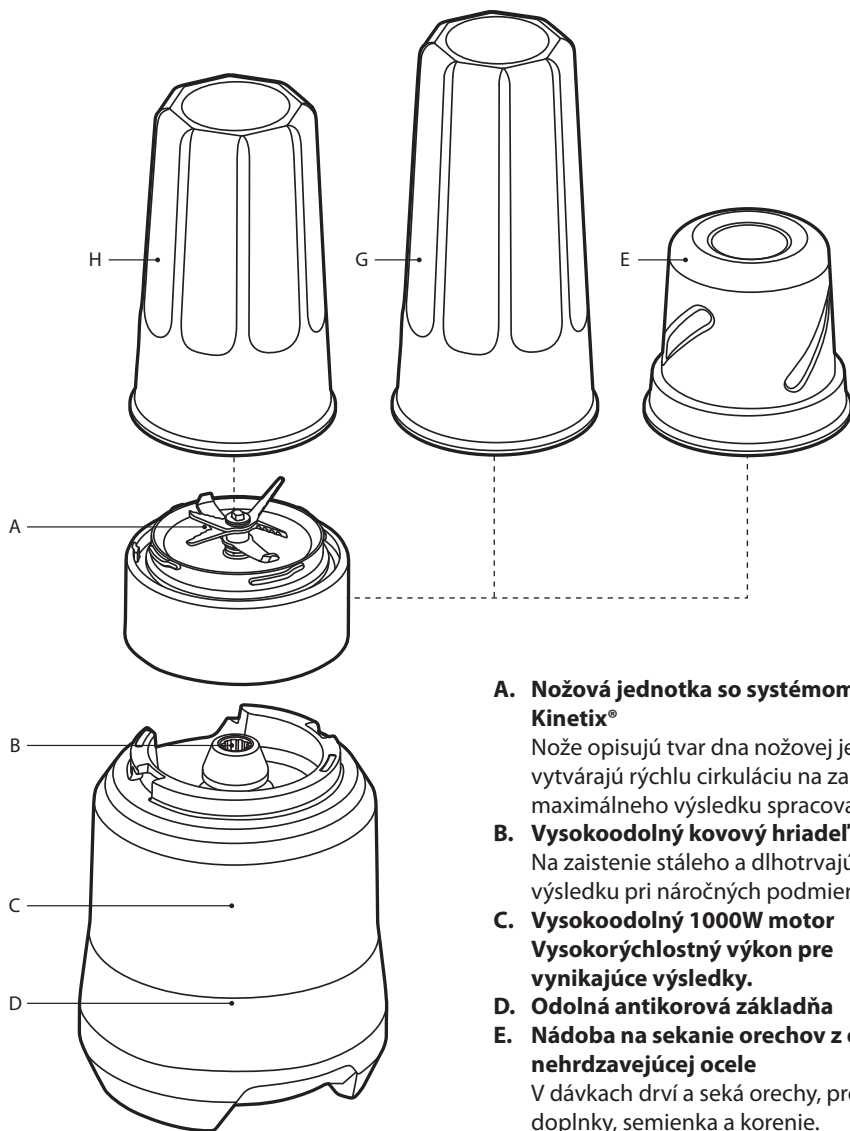


**VAROVANIE:**  
**NIKDY NENASADZUJTE NOŽOVÚ JEDNOTKU NA**  
**ZÁKLADŇU MOTORA BEZ NASADENÉHO HRNČEKA!**



**STAROSTLIVO TIETO POKYNY USCHOVAJTE**

## OBOZNÁMTE SA SO SVOJÍM SMOOTHIE MIXÉROM PB 4050



**A. Nožová jednotka so systémom Kinetix®**

Nože opisujú tvar dna nožovej jednotky, vytvárajú rýchlu cirkuláciu na zaistenie maximálneho výsledku spracovania.

**B. Vysokoodolný kovový hriadeľ**

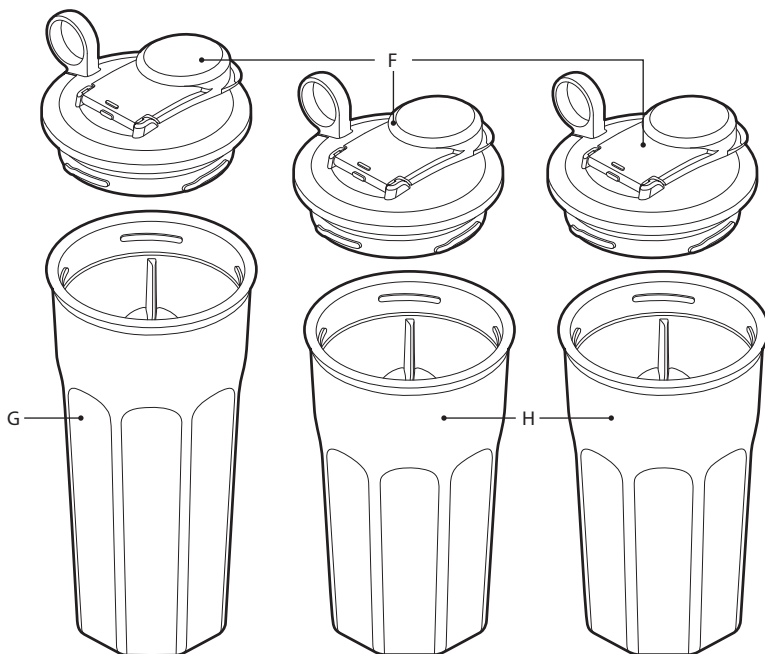
Na zaistenie stáleho a dlhotrvajúceho výsledku pri náročných podmienkach.

**C. Vysokoodolný 1000W motor  
Vysokorýchlostný výkon pre vynikajúce výsledky.**

**D. Odolná antikorová základňa**

**E. Nádoba na sekanie orechov z odolnej nehrdzavejúcej ocele**

V dávkach drví a seká orechy, proteínové doplnky, semenka a korenie.



#### **F. Praktické veká**

3 praktické veká pre možnosť prenášania smoothie.

#### **G. 1x 700 ml Mega hrnček z Tritanu®**

Pre naozaj veľké smoothie.

Nárazuvzdorné, odolné proti rozbitiu, vhodné na umývanie v umývačke.

#### **H. 2x 500 ml hrnčeky z Tritanu®**

Jeden pre teba, druhý pre mňa.

Nárazuvzdorné, odolné proti rozbitiu, vhodné na umývanie v umývačke.

#### **Kopolyester Eastman Tritan™**

Nádoba mixéra je vyrobená z tzv. kopolyméru Eastman Tritan™, ktorý je odolný BPA-free polymér používaný na výrobu domácich spotrebičov, ktoré môžu vydržať extrémnu záťaž a opakovane sa umývať v umývačke riadu. Produkty vyrobené z Tritanu™ sú odolné proti nárazu a poškrabaniu a zostanú čistejšie a odolnejšie aj po niekoľkých stovkách cyklov v umývačke riadu.

## POUŽITIE VÁŠHO SMOOTHIE MIXÉRA PB 4050

### PRED PRVÝM POUŽITÍM

Pred prvým použitím odstráňte z prístroja a príslušenstva všetok obalový materiál, reklamné letáčky a pod.

**Buďte obzvlášť opatrní pri manipulácii s nožovou jednotkou. Nože sú veľmi ostré.**

Umyte nožovú jednotku, hrnčeky a viečka v teplej vode s trochou kuchynského prostriedku na umývanie riadu. Opláchnite a utrite dosucha. Všetky diely s výnimkou motorovej základne môžete umývať v umývačke riadu, v hornom koši. Pri prvom zapnutí mixéra môžete zaznamenať mierny zápach vychádzajúci z motora. Ide o normálny jav a zápach zmizne spravidla po prvých pár použitíach.

### ZLOŽENIE

1. Postavte hrnček dnom na pracovnú plochu a naplňte hrnček ingredienciami, maximálne však po rysku MAX.
2. Jednou rukou držte hrnček a pomocou druhej ruky nasadte nožovú jednotku na hrnček tak, aby výrezy nožovej jednotky boli umiestnené vždy medzi dvoma výrezmi na hrnčeku.
3. Teraz otočte nožovou jednotkou v smere hodinových ručičiek tak, aby výrezy na hrnčeku zapadli do žliabkov vo výrezoch nožovej jednotky.
4. Uistite sa, či je hrnček pevne nasadený na nožovej jednotke a či pri otočení dnom hore v mieste spojenia neuniká tekutina.
5. Nasadte hrnček s nožovou jednotkou na motorovú základňu tak, aby symbol ▼ na nožovej jednotke bol zarovnaný so symbolom ▲ na motorovej základni.

### OVLÁDANIE

6. Otočením hrnčeka s nožovou jednotkou v smere „LIQUIFY“ spustíte mixér.
7. Hneď ako sú ingrediencie rozmixované podľa vašej potreby, otočte hrnčekom späť k symbolu ▲. Chod mixéra sa

automaticky zastaví. Vyčakajte niekoľko sekúnd, kým sa nožová jednotka celkom nezastaví pred odobratím hrnčeka zo základne. Odpojte zástrčku prírodného kábla od sietovej zásuvky.



### VAROVANIE

Nespracováajte ingrediencie v nepretržitom chode dlhšie než 60 sekúnd. Nechajte motor odpočínúť na asi 2 minúty, skôr ako budete pokračovať.



### UPOZORNENIE

Mixér sa nespustí, ak nie sú hrnček a nožová jednotka správne zložené. Mixér je vybavený bezpečnostným systémom, ktorý nespustí motor, ak nie je správne zložený alebo bude nasadená len nožová jednotka.

### ROZLOŽENIE

8. Hneď ako je nožová jednotka celkom zastavená, odoberte hrnček s nožovou jednotkou z motorovej základne.
9. Postavte hrnček nožovou jednotkou hore na pracovnú plochu.
10. Jednou rukou držte hrnček a druhou rukou opatrne otočte nožovou jednotkou proti smeru hodinových ručičiek, aby sa smoothie vnútri hrnčeka nevylialo.
11. Teraz si môžete vychutnať pripravené smoothie priamo z hrnčeka, alebo na hrnček nasadte veko, a môžete si tak vychutnať svoje smoothie kdekoľvek chcete.



### VAROVANIE

Nikdy nemixujte vriace tekutiny. Nechajte tekutiny vychladnúť pred ich vložením do hrnčeka.



#### VAROVANIE

**Vyčkajte, kým sa nožová jednotka celkom nezastaví pred odobratím nádoby. Vždy sa uistite, či je nožová jednotka riadne nasadená na hrnčeku.**

#### OCHRANA PROTI PREŤAŽENIU

Smoothie mixér je vybavený internou samoresetovacou ochrannou poistkou proti preťaženiu, ktorá má chrániť motor proti poškodeniu pri veľkom alebo nepretržitom zaťažení. Ak sa mixér náhle sám zastaví počas použitia, spustila sa ochranná poistka.

Odoberte hrnček s nožovou jednotkou, vytiahnite zástrčku prírodného kábla zo sieťovej zásuvky a nechajte motor vychladnúť asi na 30 sekúnd. Nenasadzujte hrnček s nožovou jednotkou za tento čas, ochranná poistka sa môže znovu aktivovať náhlým zapnutím.

Aktivácia ochrannej poistky indikuje, že bol mixér príliš zaťažený veľkým množstvom ingrediencií alebo bol spustený nepretržite dlhšie než nevyhnutný čas. Znížte množstvo ingrediencií alebo zvýšte čas medzi jednotlivými spracovaniami, aby ste zabránili opakovaniu situácie. Tým predĺžite aj životnosť motora.

Dodržiavajte plnenie hrnčeka po rysku MAX, jedine tak nedôjde k preťaženiu z dôvodu veľkého množstva. No je možné, že obzvlášť husté potraviny môžu zaťažiť motor. Ak sa vám zdá, že je motor zaťažený alebo sa nože točia príliš pomaly, spracovávajte vždy len 10 sekúnd alebo znížte množstvo použitých surovín. Prídanie tekutín takisto pomôže zjemniť hustú zmes.

#### TIPY A RADY

- Nikdy nemixujte viace tekutiny. Nechajte tekutiny vychladnúť pred ich vložením do hrnčeka. Nožová jednotka funguje ako tesnenie pri nasadení na hrnček a nie sú tu žiadne ventilačné otvory, ktoré by odvádzali paru preč z hrnčeka.
- Odporúčame spracovávať ingrediencie len nevyhnutný čas, maximálne však 1 minútu. Ingrediencie sa môžu vnútri hrnčeka zahrievať a môže vzniknúť slabý vnútorný tlak pôsobiaci na tesnenie, čo môže spôsobiť ťažké odobratie nožovej jednotky z hrnčeka. Nechajte ingrediencie vychladnúť a potom odoberte nožovú jednotku.
- Pridávajte toľko tekutín, aby ste zaistili optimálny efekt mixovania. Ak mixovanie nie je plynulé, pridajte trochu viac tekutiny.
- Ak sa tvoria hrudky, znížte množstvo ingrediencií alebo mixujte vo viacerých dávkach.
- Spracovávajte ingrediencie len nevyhnutne dlhý čas – nespracovávajte príliš dlho.
- Ak sú ingrediencie príliš husté, zatrate opatrne mixérom, aby došlo k uvoľneniu potravín okolo nožovej jednotky. Motor sa bude v tom čase spínať.
- Neprekračujte rysku MAX pri plnení alebo dopĺňovaní ingrediencií.
- Chod mixéra prerušíte otočením hrnčeka proti smeru hodinových ručičiek. Mixér môžete kedykoľvek vypnúť.
- Maximálne množstvo ľadových kociek je 4 zo štandardnej tácky na ľad. Toto takisto platí pre zmrazené ovocie. Nakrájajte ingrediencie na rovnako veľké kúsky, aby ste dosiahli rovnomerné spracovanie.

## STAROSTLIVOSŤ A ČISTENIE

**SKŔOR AKO BUDETE MIXÉR PRESÚVAŤ ALEBO AK HO UŽ NEBUDETE POUŽÍVAŤ ALEBO NEŽ HO BUDETE ROZOBERAŤ, ČISTIŤ ALEBO SKLADOVAŤ, SA PRESVEDČTE, ŽE JE VYPNUTÝ A ODPOJENÝ OD ZDROJA ENERGIE A ŽE MOTOR A NOŽE SÚ CELKOM ZASTAVENÉ.**

### Hrnčeky a veká

Aby ste udržali hrnčeky a veká čisté, vyvarujte sa zaschnutia zvyškov potravín. Dodržujte nasledujúce kroky čo najrýchlejšie po použití:

- Opláchnite potraviny z nožovej jednotky, hrnčeka a veka.
- Ručne umyte v teplej vode s trochou prostriedku na umývanie riadu pomocou jemnej hubky.

### Motorová základňa

Motorovú základňu utrite mäkkou utierkou namočenou vo vode a utrite dosucha. Utrite prípadné zvyšky potravín z prívodného kábla.

### Čistiace prostriedky

Nepoužívajte drôtenky alebo hrubé čistiace prostriedky na základňu motora ani na hrnčeky s vekami, mohli by ste nenávratne poškodiť povrch. Používajte iba teplú vodu s kuchynským prípravkom na umývanie riadu a jemnú hubku.

### Pretlakovanie

Hrnček môžete vyčistiť pridaním studenej vody, nasadením nožovej jednotky a nasadením na motorovú jednotku alebo zatrasením v ruke asi 10 sekúnd.

**DÔLEŽITÉ:** Riziko pretlakovania pri použití horúcej vody alebo čistiaceho prípravku. Ak nasadíte hrnček s nožovou jednotkou na motorovú jednotku, v žiadnom prípade nepoužívajte horúcu ani teplú vodu. Vytvorená para môže vytvoriť nebezpečné pretlakovanie hrnčeka. Nepridávajte žiadny čistiaci prípravok. Vytvorená pena sa bude rozpínať a môžete spôsobiť pretlakovanie.

### Umývačka riadu

Hrnčeky, veká a nožová jednotka sa môžu umývať v umývačke riadu na štandardný umývací cyklus v hornom koši.

### Škvrný od potravín a zápach

Potraviny so silnou vôňou, ako sú rasca, koriander alebo niektorá zelenina (mrkva), môžu zanechať nepríjemný zápach alebo škvrný na hrnčeku alebo veku. Na odstránenie škvŕn a zápachu nalejte do hrnčeka teplú vodu až po rysku MAX. Nechajte stáť bokom asi 5 minút. Potom umyte v teplej vode s trochou kuchynského prípravku na umývanie riadu, riadne opláchnite a utrite dosucha. Skladujte hrnčeky a veká zvlášť.

### Citrusové plody

Olej z citrusov môže ovplyvniť priehľadnosť a životnosť hrnčekov. Po umytí vo vode s čistiacim prostriedkom riadne opláchnite pod čistou vodou, utrite dosucha. Nenechajte hrnček odstáť, ak ste spracovávali citrusové plody.

### Uloženie

Skladujte v horizontálnej polohe s nožovou jednotkou nasadenou na hrnčeku a usaďenú v základni alebo vedľa. Symbol ▼ na nožovej jednotke musí byť zarovnaný so symbolom ▲ na motorovej základni, t. j. voľne nasadené na motorovej základni, aby nedošlo k zopnutiu motora po zapojení zástrčky prívodného kábla do sieťovej zásuvky. V žiadnom prípade nesmie byť symbol ▼ zarovnaný s „LIQUIFY“.



## VAROVANIE

**Nožová jednotka je veľmi ostrá. Dbajte na zvýšenú opatrnosť pri manipulácii. Uchovávajte mixér mimo dosahu detí.**

## RIEŠENIE PROBLÉMOV

PROBLÉM	RIEŠENIE
<b>Motor sa nespustil alebo nože nerotujú.</b>	<ul style="list-style-type: none"> <li>• Skontrolujte, či je napájací kábel zapojený do zásuvky.</li> <li>• Bola aktivovaná ochrana proti preťaženiu (pozrite nižšie).</li> </ul>
<b>Mixér sa náhle zastavil, keď bol v chode.</b>	<ul style="list-style-type: none"> <li>• Mixér je vybavený bezpečnostnou poistkou v prípade preťaženia motora, ktorá tak chráni motor pred prehriatím a/alebo nadmerným použitím. Vypnite mixér, odpojte od sieťovej zásuvky a nechajte vychladnúť asi na 30 minút. Hneď ako je motor vychladnutý, je možné mixér opäť používať.</li> <li>• Odporúčame spracovávať menšie množstvo alebo nakrájať ingrediencie na menšie kúsky. Ochrana proti preťaženiu je popísaná v predchádzajúcej časti návodu.</li> </ul>
<b>Potraviny sú nerovnomerne spracované.</b>	<ul style="list-style-type: none"> <li>• Toto sa môže stať, keď v nádobe je príliš mnoho potravín naraz. Vložte menšie množstvo a spracovávajte po častiach v prípade nutnosti.</li> <li>• Ingrediencie sú príliš veľké. Nakrájajte ich na menšie kúsky. Najlepšie výsledky dosiahnete, keď nakrájate ingrediencie na asi 2 cm.</li> </ul>
<b>Potraviny sa lepia na nože a nádobu.</b>	<ul style="list-style-type: none"> <li>• Zmes je príliš hustá. Pridajte trochu vody alebo použite nižšiu rýchlosť.</li> </ul>

## POKYNY A INFORMÁCIE O NAKLADANÍ S POUŽITÝM OBALOM

Použitý obalový materiál odložte na miesto určené obcou na ukladanie odpadu.

## LIKVIDÁCIA POUŽITÝCH ELEKTRICKÝCH A ELEKTRONICKÝCH ZARIADENÍ



Tento symbol na produktoch alebo v sprievodných dokumentoch znamená, že použité elektrické a elektronické výrobky sa nesmú pridať do bežného komunálneho odpadu. Pre správnu likvidáciu, obnovu a recykláciu odovzdajte tieto výrobky na určené zberné miesta. Alternatívne v niektorých krajinách Európskej únie alebo iných európskych krajinách môžete vrátiť svoje výrobky miestnemu predajcovi pri kúpe ekvivalentného nového produktu. Správnu likvidáciu tohto produktu pomôžete zachovať cenné prírodné zdroje a napomáhate prevencii potenciálnych negatívnych dopadov na životné prostredie a ľudské zdravie, čo by mohli byť dôsledky nesprávnej likvidácie odpadov. Ďalšie podrobnosti si vyžiadajte od miestneho úradu alebo najbližšieho zberného miesta. Pri nesprávnej likvidácii tohto druhu odpadu sa môžu v súlade s národnými predpismi udeliť pokuty.

### Pre podnikové subjekty v krajinách Európskej únie

Ak chcete likvidovať elektrické a elektronické zariadenia, vyžiadajte si potrebné informácie od svojho predajcu alebo dodávateľa.

### Likvidácia v ostatných krajinách mimo Európskej únie

Tento symbol je platný v Európskej únii. Ak chcete tento výrobok zlikvidovať, vyžiadajte si potrebné informácie o správnom spôsobe likvidácie od miestnych úradov alebo od svojho predajcu.



Tento výrobok spĺňa všetky základné požiadavky smerníc EÚ, ktoré sa naň vzťahujú.

Zmeny v texte, dizajne a technických špecifikáciách sa môžu meniť bez predchádzajúceho upozornenia a vyhradujeme si právo na ich zmenu.

Čeština je pôvodná verzia.

Adresa výrobcu: FAST ČR, a.s., Černokotlecká 1621, Říčany CZ-251 01





# SMOOTHIE MIXER

## TARTALOM

- 5 Biztonság az első helyen
- 10 Ismerkedjen meg a PB 4050 smoothie mixerrel
- 12 A PB 4050 smoothie mixer használata
- 13 Tippek és tanácsok
- 14 Karbantartás és tisztítás
- 15 Hibaelhárítás



# Gratulálunk

új Catler PB 4050 smoothie mixerének megvásárlásához.

## A BIZTONSÁG AZ ELSŐ HELYEN

Tisztában vagyunk vele, milyen fontos a biztonság, ezért a kezdeti ötlettől magáig a gyártásig ügyelünk az Ön biztonságára. Azonban kérjük, az elektromos készülékek használatánál legyen óvatos és tartsa be a következő utasításokat:

### FONTOS BIZTONSÁGI UTASÍTÁSOK A PB 4050 SMOOTHIE MIXER HASZNÁLATÁHOZ:

#### HASZNÁLAT ELŐTT OLVASSA EL AZ ÖSSZES UTASÍTÁST, ÉS AZ ÚTMUTATÓT ŐRIZZE MEG SZÜKSÉG ESETÉRE.

- Az első használat előtt távolítson el teljesen minden csomagolóanyagot és címkét.
- Kisgyermek megfulladásának elkerülése érdekében távolítsa el a készülék tápkábelének védőcsomagolását, és biztonságosan semmisítse meg.
- Ne használja a készüléket a munkalap vagy asztal peremén. Bizonyosodjon meg róla, hogy a felület egyenes, tiszta, és nem fröccsent rá víz vagy egyéb folyadék. Ügyeljen rá, hogy a működés közbeni remegés a készülék mozgását okozhatja.
- A készüléket ne tegye forró gáz- vagy villanytűzhelyre, vagy annak közelébe, és olyan helyre se, ahol forró sütővel érintkezhet.
- Mindig ügyeljen rá, hogy a turmixgép helyesen legyen összerakva, mielőtt elindítja. A késegység legyen stabilan feltéve a pohárra, mielőtt elindítja, nehogy a pohárban lévő folyadék kifolyjon, kifröccsenjen vagy túlfolyjon.
- A készülékkel csak a kapott tartozékokat használja. Ha olyan tartozékokat használ, amelyeket nem a gyártó gyártott, vagy ítélt megfelelőnek, tűz, áramütés vagy sérülés veszélyének teszi ki magát.
- Használat előtt minden poharat, fedelet és a késegységet mossa el meleg vízben egy kevés mosogatószerrel.
- Működés közben a készüléket soha ne hagyja felügyelet nélkül.
- Mielőtt a mixert áthelyezi, vagy ha nem fogja tovább használni,

mielőtt szétszedi, tisztítja vagy elteszi, bizonyosodjon meg róla, hogy ki van kapcsolva, ki van húzva az energiaforrásból, és hogy a motor meg a kések teljesen megálltak.

- Ha a motor nagy terhelésnek van kitéve a túl nagy adag miatt, a mixert ne működtesse 10 másodpercnél tovább. A készüléket hagyja 1 percig hűlni, mielőtt újra használja. Nagy mennyiség alatt az a mennyiség értendő, amely az adott fogyasztóra vonatkozó szabványok és specifikációk szempontjából megfelelő (pl. az 500 ml pohár a MAX jelzésig megtöltve megfelel 2 rész beáztatott és felszeletelt sárgarépa és 3 rész víz keverékének). Ennek megfelelő, vagy nagyobb mennyiséget ne dolgozzon fel egyszerre 10 másodpercnél hosszabb ideig. Az itt ismertetett receptek egyike sem tartalmaz túl nagy adagot.
- A pohár megtöltésekor soha ne lépje túl a MAX jelzést. A motor túlterhelődhet, valamint kifolyhat a folyadék a pohárból. Csökkenti a feldolgozás hatékonyságát is. Ne feledje,

hogy egyes keverékek térfogata a feldolgozással növekedhet.

- A készülék egyik része sem használható mikrohullámú sütőben.
- Ne mixeljen szénsavas italokat, kifuthatnak.
- Ha az élelmiszer megakad a kések körül, kapcsolja ki a turmixgépet. Ezután húzza ki a turmixgép tápkábelét az áramforrásból. Mielőtt leveszi a poharat a készülékről, győződjön meg róla, hogy a motor és a kések teljesen leálltak. Mielőtt folytatja a turmixolást, spatulával lazítsa ki vagy keverje meg az élelmiszert. Ne használja az ujjait, mert a kések nagyon élesek.
- Használat közben tartsa a kezét, lábát, haját és ruháját biztonságos távolságban a turmixgéptől. Mindig kapcsolja ki a turmixgépet, és húzza ki a tápkábelt a hálózati aljzatról, mielőtt a motoregységhez vagy annak környezetéhez nyúlna.
- Óvatosan bánjon a turmixgép poharával, mert a kések nagyon élesek. Legyen óvatos a pohár kiürítésekor és tisztásakor.

A késekkel történő nem megfelelő bánásmód sérülést okozhat.

- Ne tegye a poharat a motoregységre, amíg a motor jár.
- A turmixgép élelmiszer feldolgozására vagy italok készítésére szolgál. Ételen és italon kívül semmi más feldolgozására ne használja. Ne kapcsolja be a készüléket, ha a pohár üres.
- Soha ne turmixoljon forrásban lévő vagy forró folyadékot. Hagyja a folyadékot kihűlni, mielőtt a pohárba teszi.
- A turmixgép poharát ne tegye ki szélsőséges hőnek, pl. a hideg poharat ne tegye forró vízbe és fordítva.
- A turmixgép áthelyezése, tisztítása vagy eltevése előtt mindig ellenőrizze, hogy a készülék ki van kapcsolva, és a tápkábel ki van húzva a hálózati csatlakozóból.
- Soha ne kapcsolja be a turmixgépet, ha a késrendszer sérült, vagy főzőkanál, spatula vagy más idegen tárgy van benne.

## **FONTOS BIZTONSÁGI UTASÍTÁSOK MINDEN ELEKTROMOS KÉSZÜLÉK HASZNÁLATÁHOZ**

- A készülék csak otthoni használatra készült. Ne használja a készüléket mozgó gépjárműben vagy hajón, ne használja szabad téren, ne használja más célra, mint amire szolgál.
- Ezt a készüléket gyermekek nem használhatják. A készüléket és a tápkábelt tartsa gyermekektől távol.
- Ezt a készüléket 8 évnél idősebb gyermekek és csökkent fizikai, szellemi vagy mentális képességű személyek csak felügyelet alatt használhatják, vagy ha tájékoztatták őket a készülék biztonságos használatáról és tisztában vannak az esetleges veszélyekkel. A gyerekeknek tilos a készülékkel játszani. A felhasználó által végzett tisztítást és karbantartást nem végezhetik gyerekek felügyelet nélkül.
- A 8 évnél fiatalabb gyerekeket tartsa távol a készüléktől és a vezetékektől.
- A tápkábelt ne hagyja az asztal vagy konyhapult széléről lógni, forró felülethez érni vagy összegabalyodni.

- Áramütés elkerülése érdekében ne tegye a tápkábelt, a villásdugót vagy a motoregységet vízbe (vagy más folyadékba).
- Javasoljuk, hogy szereljen fel áramvédőt (normál biztonsági kapcsolókat a konnektorban), hogy ezzel nagyobb védelmet biztosítson a készülék használata során. Javasoljuk, hogy az áramvédőt (névleges hibaáram leoldási értéke ne legyen több, mint 30 mA) arra az áramkörre szerelje fel, amelyre a készüléket fogja csatlakoztatni. További szakmai tanácsért forduljon a villanszerelőjéhez.
- Annak elkerülése érdekében, hogy a motor túlterhelésvédelmének véletlen újraindulása miatt a turmixgép magától bekapcsoljon, ne szereljen fel semmilyen külső indítóeszközt (pl. időzítőt), és ne csatlakoztassa a turmixgépet olyan áramkörhöz, amely rendszeresen be- és kikapcsolhatja.
- Ne használja a készüléket, ha a tápkábel vagy a csatlakozó sérült, vagy ha a készüléken hibát észlel, leesett, vagy más módon sérült. Azonnal fejezze be a használatát, és telefonon vagy e-mailben forduljon a Catler cég szakszervizéhez a csere vagy a javítás megbeszélése céljából.
- A mindennapos tisztítás kivételével minden karbantartást a szakszervizre kell bízni.
- Rendszeresen ellenőrizze a készüléket, a tartozékokat és a tápkábelt, hogy nem sérültek-e. Semmiképpen ne használjon sérült készüléket.



**FIGYELEM:**  
A KÉSZÜLÉKET NE MŰKÖDTESSE FERDE HELYZETBEN, ÉS  
NE HELYEZZE ÁT, HA BE VAN KAPCSOLVA.



**FIGYELEM:**  
A HÁLÓZATBA BEDUGOTT CSATLAKOZÓNAK KÖNNYEN  
ELÉRHETŐNEK KELL LENNIE, HOGY KÖNNYEN  
KIHÚZHATÓ LEGYEN.



**FIGYELEM:**  
CSAK HÁZTARTÁSI HASZNÁLATRA.  
NE MERÍTSE VÍZBE.  
HASZNÁLAT ELŐTT TELJESEN TEKERJE LE A TÁPKÁBELT.

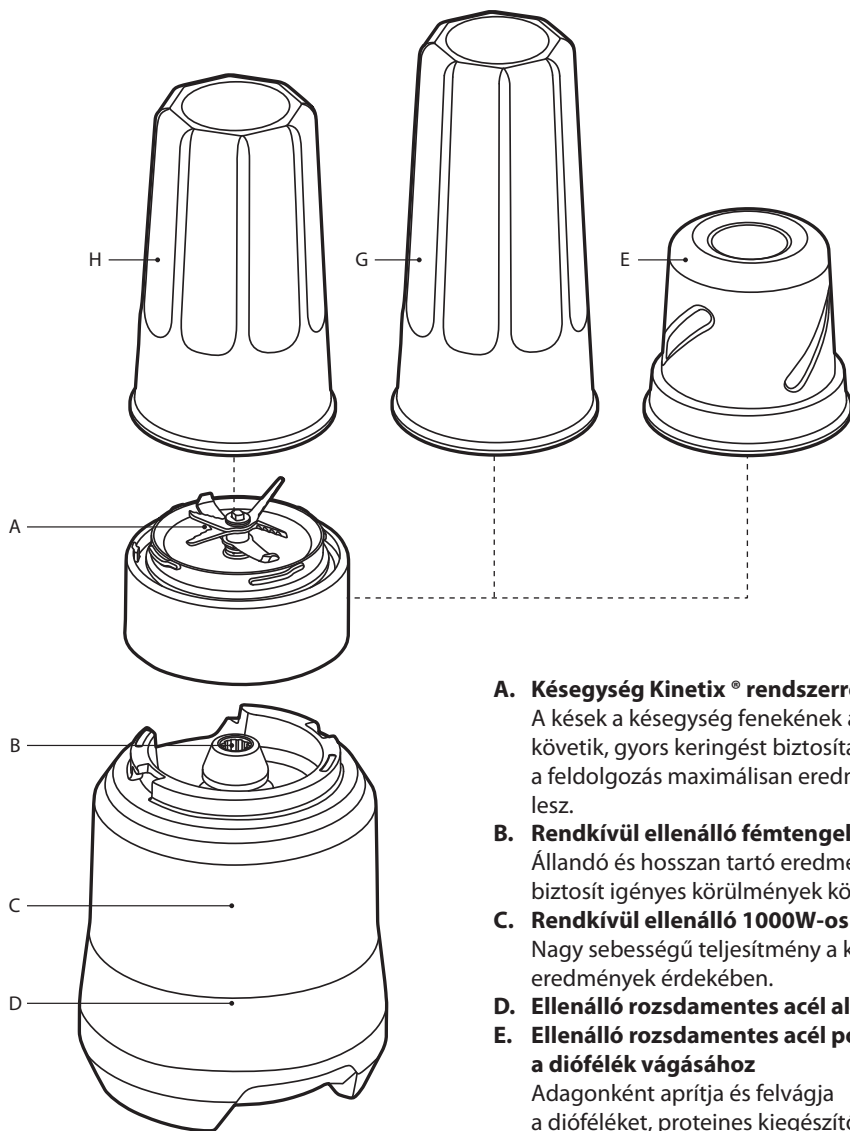


**FIGYELEM:**  
SOHA NE TEGYE FEL A KÉSEGYSÉGET A MOTOR  
MOTOREGYSÉGÉRE A POHÁR NÉLKÜL!



**GONDOSAN ŐRIZZE MEG EZEKET AZ UTASÍTÁSOKAT**

## ISMERKEDJEN MEG A PB 4050 SMOOTHIE MIXERREL



### A. Késegység Kinetix<sup>®</sup> rendszerrel

A kések a késegység fenekének alakját követik, gyors keringést biztosítanak a feldolgozás maximálisan eredményes lesz.

### B. Rendkívül ellenálló fémtengely

Állandó és hosszan tartó eredményt biztosít igényes körülmények között.

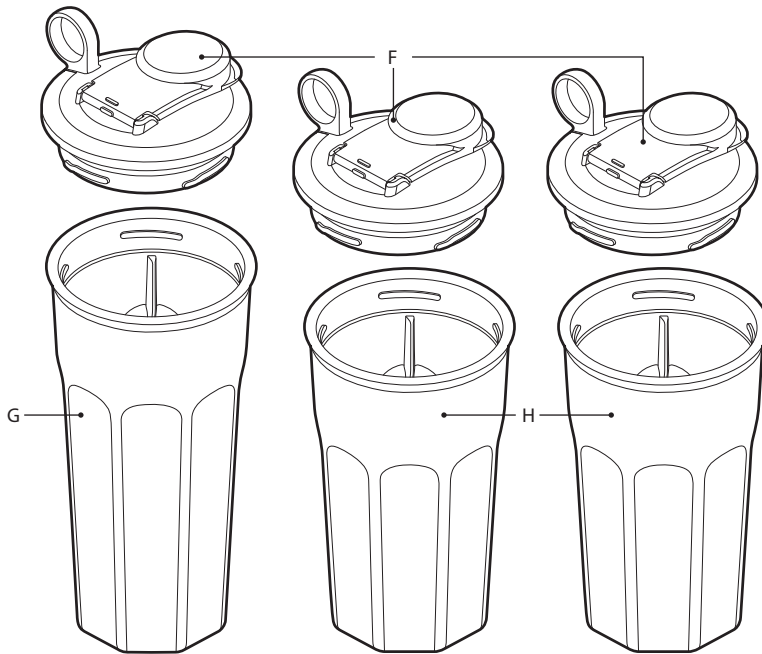
### C. Rendkívül ellenálló 1000W-os motor

Nagy sebességű teljesítmény a kiváló eredmények érdekében.

### D. Ellenálló rozsdamentes acél alapzat

### E. Ellenálló rozsdamentes acél pohár a diófélék vágásához

Adagongként aprítja és felvágja a dióféléket, proteines kiegészítőket, magokat és fűszereket.



#### F. Praktikus fedelek

3 praktikus fedél a smoothie mozgatásához.

#### G. 1 x 700 ml Mega pohár Tritanból®

A valóban nagy smoothie-hoz. Ütésálló, törésálló, mosogatógépben mosható.

#### H. 2 x 500 ml pohár Tritanból®

Egyet Neked, egyet nekem. Ütésálló, törésálló, mosogatógépben mosható.

#### Eastman Tritan™ Kopoliészter

A turmixgép pohara ún. Eastman Tritan™ kopolimerből készült. Ez egy háztartási készülékek gyártásához használt ellenálló, BPA-mentes polimer, ami extrém terhelést is kibír, és többször mosható mosogatógépben. A Tritan™-ből készült termékek ütés- és karcállóak, és tisztábbak és ellenállóbbak maradnak több száz mosogatógépes tisztítás után is.

## A PB 4050 SMOOTHIE MIXER HASZNÁLATA

### AZ ELSŐ HASZNÁLAT ELŐTT

Az első használat előtt távolítsa el a készülékről és a tartozékokról minden csomagolóanyagot, reklámcímkét, stb.

**Legyen különösen óvatos a késegség kezelésénél. A kések nagyon élesek.**

A késegséget, a poharakat és a fedeleket mossa meg meleg vízben egy kevés konyhai mosogatószerrel. Öblítse le és törölje szárazra. A motoregység kivételével minden alkatrész mosható mosogatógépben, a felső kosárban.

A készülék első bekapcsolásakor enyhe szagot tapasztalhat a motorból. Ez normális jelenség, és a szag az első néhány használat után elmúlik.

### ÖSSZEÁLLÍTÁS

1. Tegye a poharat a konyhapultra, és töltsen meg a hozzávalókkal, de legfeljebb a MAX jelzésig.
2. Az egyik kezével tartsa a poharat, a másikkal pedig helyezze a késegséget a pohárra úgy, hogy a késegség vájatai a pohár vájatai közé essenek.
3. Most fordítsa el a késegséget az óramutató járásának irányában úgy, hogy a poháron lévő vájatok illeszkedjenek a késegség vájataiban levő hornyokba.
4. Ellenőrizze, hogy a pohár stabilan ül a késegségen, és fejjel lefelé fordítva nem szivárog a folyadék az összetételnél.
5. Tegye fel a poharat a késegséggel a motoregységre úgy, hogy a késegségen levő ▼ jelzés a motoregységen levő ▲ jelzéshez illeszkedjen.

### VEZÉRLÉS

6. A poharat a késegséggel a „LIQUIFY” irányába elfordítva indítsa be a mixert.
7. Amint a készülék a hozzávalókat az igényeinek megfelelően turmixolta, fordítsa a poharat vissza a ▲ jelzéshez.

A mixer automatikusan leáll. Mielőtt a poharat levinné a motoregységről, várjon néhány másodpercig, amíg a késegség teljesen leáll. Húzza ki a tápkábelt a hálózati aljzatból.



#### FIGYELEM

Ne működtesse a készüléket egyszerre 60 másodpercnél hosszabb ideig. Folytatás előtt hagyja a motort kb. 2 percig nyugalomban.



#### FIGYELMEZTETÉS

A mixer nem indul be, ha a pohár és a késegség nincs megfelelően összeállítva. A mixer biztonsági rendszerrel van ellátva, amely nem indítja be a motort, ha nincs megfelelően összeállítva, vagy ha csak a késegség van felhelyezve.

### SZÉTSZERELÉS

8. Amint a késegség teljesen leállt, vegye le a poharat a késegséggel a motoregységről.
9. Állítsa a poharat a késegséggel felfelé a pultra.
10. Az egyik kezével tartsa a poharat, a másikkal óvatosan fordítsa el a késegséget az óramutató járásával ellenkező irányba, hogy a pohárban levő smoothie ki ne lötytenjen.
11. Az elkészült smoothie fogyasztható közvetlenül a pohárból, vagy tegye rá a fedelet a pohárra, így bárhol, akár útközben is fogyaszthatja a smoothie-ját.



#### FIGYELEM

Soha ne turmixoljon forrásban lévő folyadékot. Hagyja a folyadékot kihűlni, mielőtt a pohárba teszi.



### FIGYELEM

Várja meg, amíg a turmixgép teljesen megáll, mielőtt levenné a poharat.

Mindig bizonyosodjon meg róla, hogy a pohár fedele megfelelően fel van helyezve.

### TÚLTERHELÉS ELLENI VÉDELEM

A smoothie mixer belső, „ön-újraindító” túlterhelés elleni védőbiztosítékkal van ellátva, amely védi a motort a túl nagy, vagy folyamatos terhelés miatti károsodástól.

Ha a mixer használat közben hirtelen leáll, működésbe lépett a védőbiztosíték.

Vegye le a poharat a készüléssel, húzza ki a tápkábel csatlakozóját a konnektorból, és hagyja a motort kb. 30 másodpercig hűlni.

Ez alatt az idő alatt ne tegye fel a poharat a készülékkel, a védőbiztosíték újra aktiválódhat.

A védőbiztosíték aktiválódása azt jelzi, hogy a mixert a túl sok beletett alapanyag túlságosan megterhelte, vagy a szükségesnél hosszabb ideig folyamatosan működött.

Csökkentse az alapanyagok mennyiségét, vagy tartson hosszabb szüneteket az egyes munkamenetek között, hogy a helyzet ne ismétlődjön meg. Ezzel a motor élettartamát is meghosszabbíthatja.

Tartsa be, hogy a poharat csak a MAX jelzésig tölti meg, ez az egyetlen módja a túl nagy mennyiség miatti túlterhelődés elkerülésének. Mindazonáltal lehetséges, hogy a különösen sűrű élelmiszerek megterhelik a motort. Ha úgy érzi, hogy a motor nagyon meg van terhelve, vagy túl lassan forog, csak 10 másodpercig működtesse egyszerre, vagy csökkentse az felhasznált anyagok mennyiségét. Folyadék hozzáadása is segíthet a sűrű keverék hígításában.

## TIPPEK ÉS TANÁCSOK

- Soha ne turmixoljon forrásban lévő folyadékot. Hagyja a folyadékot kihűlni, mielőtt a pohárba teszi. A készüléget a pohárra felhelyezve tömítésként szolgál, és nincsenek szellőzőnyílások a gőz elvezetésére a pohárból.
- Javasoljuk, hogy csak a szükséges ideig, de legfeljebb 1 percig turmixolja az alapanyagokat. Az alapanyagok a pohár belsejében felmelegedhetnek, ami enyhé belső nyomást fejthet ki a tömítésre. Emiatt előfordulhat, hogy a készüléget nehezen lehet levenni a pohárról. Hagyja az alapanyagokat kihűlni, és aztán vegye le a készüléget.
- Adjon hozzá annyi folyadékot, hogy biztosítsa a turmixolás optimális hatékonyságát. Ha a turmixolás akadózik, adjon hozzá egy kicsivel több folyadékot.
- Ha csomók képződnek, csökkentse az alapanyagok mennyiségét, vagy több adagban dolgozzon.
- Csak a szükséges ideig dolgozza fel az alapanyagokat – ne túl sokáig.
- Ha az alapanyagok túl sűrűk, óvatosan rázza meg a mixert, hogy az élelmiszerek elmozduljanak a készülégtől. A motor ekkor kapcsolni fog.
- Az alapanyagok betöltésekor vagy hozzáadásakor ne lépje túl a MAX jelzést.
- A mixer működését félbeszakíthatja, ha a poharat az óramutató-járáásával ellentétes irányban elfordítja. A mixert bármikor kikapcsolhatja.
- A jégkockák maximális száma 4, normál jégkockatartóból. Ugyanez érvényes a fagyasztott gyümölcsökre is. A hozzávalókat egyforma méretű darabokra vágja fel, hogy a feldolgozás egyenletes legyen.

## KARBANTARTÁS ÉS TISZTÍTÁS

**MIELŐTT A TURMIXGÉPET ÁTHEL YEZI, VAGY HA NEM FOGJA TOVÁBB HASZNÁLNI, MIELŐTT SZÉTSZEDI, TISZTÍTJA VAGY ELTESZI, BIZONYOSODJON MEG RÓLA, HOGY KI VAN KAPCSOLVA, KI VAN HÚZVA AZ ELEKTROMOS HÁLÓZATBÓL, ÉS HOGY A MOTOR ÉS A KÉSEK TELJESEN MEGÁLLTAK.**

### Poharak és fedelelek

A poharak és a fedelelek tisztán tartása érdekében kerülje el, hogy az élelmiszer-maradványok rájuk száradjanak. A használat után minél előbb végezze el az alábbi lépéseket:

- Öblítse le az élelmiszereket a kiegészítőkről, a pohárról és a fedelről.
- Mossa el őket kézzel, meleg vízben, kevés mosogatószer és egy puha szivacs segítségével.

### Motoregység

A motoregységet törölje le nedves, puha ronggyal, és törölje szárazra. Törölje le az esetleges élelmiszermaradványokat a tápkábelről.

### Tisztítószer

Ne használjon drótkéfé vagy durva tisztítószeret a motoregységhez, se a poharakhoz vagy a fedelelekhez, ezek visszavonhatatlan sérülést okozhatnak a felületen. Csak meleg vizet, konyhai mosogatószeret és puha szivacsot használjon.

### Túlnyomás

A poharat megtisztíthatja úgy is, hogy hideg vizet tölt bele, és felhelyezi a kiegészítővel a motoregységre, vagy kb. 10 másodpercig rázogattja kézzel.

**FONTOS:** Forró víz vagy tisztítószer használata esetén túlnyomás veszélye áll fenn.

Ha a poharat a kiegészítővel felhelyezi a motoregységre, semmiképpen ne használjon forró vagy meleg vizet.

A keletkező gőz miatt a pohár veszélyes túlnyomás alá kerülhet.

Ne adjon hozzá semmiféle tisztítószeret.

A keletkező hab túlnyomást okozhat.

### Mosogatógép

A poharak, a fedelelek és a kiegészítő normál programon, a mosogatógép felső kosarában mosható.

### Élelmiszerfoltok és szagok

Az erős illatú élelmiszerek, mint pl. a kömény, a koriander, vagy némely zöldségek (sárgarépa) kellemetlen szagot vagy foltokat hagyhatnak a poháron vagy a fedélen.

A foltok és a szagok eltávolításához töltsön a pohárba meleg vizet a MAX jelzésig. Hagyja állni kb. 5 percig. Azután mossa meg meleg vízben egy kevés mosogatószerrel, alaposan öblítse le és törölje szárazra. A poharakat és a fedeleket külön tárolja.

### Citrusfélék

A citrusfélékben levő olaj befolyásolhatja a poharak átlátszóságát és élettartamát. Miután tisztítószerez vízben elmosta, alaposan öblítse le tiszta víz alatt, és törölje szárazra. Ne hagyja állni a poharat, ha citrusfélét dolgozott fel benne.

### Tárolás

Vízszintes helyzetben, a pohárra felhelyezett kiegészítővel, a motoregységen vagy emellett tárolja. A kiegészítőn levő ▼ jelzésnek illeszkednie kell a motoregységen levő ▲ jelzéshez, azaz lazán ráhelyezve a motoregységre, nehogy a motor bekapcsoljon, ha a tápkábelt a hálózatba csatlakoztatja. A ▼ jelzés semmiképpen ne illeszkedjen a „LIQUIFY” felirathoz.



### FIGYELEM

**A kiegészítő nagyon éles. Különösen óvatosan kezelje. Tartsa a mixert gyermekektől távol.**

## HIBAELHÁRÍTÁS

PROBLÉMA	MEGOLDÁS
<b>A motor nem indul be, vagy a kések nem forognak.</b>	<ul style="list-style-type: none"> <li>Ellenőrizze, hogy a tápkábel megfelelően van-e csatlakoztatva.</li> <li>Működésbe lépett a túlterhelés elleni védelem (ld. alább).</li> </ul>
<b>A mixer működés közben hirtelen leállt.</b>	<ul style="list-style-type: none"> <li>A mixer túlterhelés esetére biztosítókkal van ellátva, amely védi a motort a túlmelegedéstől és/vagy a túlzott használatától. Húzza ki a tápkábelt a hálózathoz és hagyja kb. 30 percig hűlni. Amint a motor kihűlt, újra használhatja a mixert.</li> <li>Javasoljuk, hogy kisebb mennyiséget turmixoljon, vagy az összetevőket vágja kisebb darabokra. A túlterhelés elleni védelem leírása az útmutató előző részében található.</li> </ul>
<b>Az élelmiszer feldolgozása nem egyenletes.</b>	<ul style="list-style-type: none"> <li>Ez akkor fordulhat elő, ha a pohárban túl sok élelmiszer van egyszerre. Tegyen bele kisebb mennyiséget, és szükség esetén dolgozzon részletekben.</li> <li>Az összetevők túl nagyok. Vágja kisebb darabokra. A legjobb eredményt akkor éri el, ha az összetevőket kb. 2 cm-es darabokra vágja.</li> </ul>
<b>Az élelmiszer ráragad a késekre és a pohárra.</b>	<ul style="list-style-type: none"> <li>A keverék túl sűrű. Adjon hozzá egy kis vizet, vagy használjon alacsonyabb sebességet.</li> </ul>

## A HASZNÁLT CSOMAGOLÓANYAGOKRA VONATKOZÓ UTASÍTÁSOK ÉS TÁJÉKOZTATÓ

A használt csomagolóanyagokat az önkormányzat által kijelölt hulladékgyűjtő helyre helyezze el.

### HASZNÁLT ELEKTROMOS ÉS ELEKTRONIKUS BERENDEZÉSEK MEGSEMISÍTÉSE



Ez a jel a terméken vagy a kísérő dokumentációban azt jelzi, hogy a használt elektromos és elektronikus berendezések nem dobhatók ki a háztartási hulladékközé. A megfelelő megsemmisítéshez és újrafelhasználáshoz a terméket adja le a kijelölt gyűjtőhelyen. Az EU országokban, illetve más európai országokban is, a használt termékek az eladóhelyen, azonos új termék vásárlása esetén is leadhatók. A termék megfelelő módon történő megsemmisítésével segít megőrizni az értékes természeti erőforrásokat, és hozzájárul a nem megfelelő hulladék-megsemmisítés által okozott esetleges negatív környezeti és egészségügyi hatások megelőzéséhez. További részletekről érdeklődjön a helyi hatóságnál vagy a legközelebbi gyűjtőhelyen. Az ilyen típusú hulladék nem megfelelő módon történő megsemmisítése esetén a helyi előírások értelmében bírság róható ki.

#### Vállalkozások számára a Európai Unió országában

Ha elektromos vagy elektronikus berendezést kíván megsemmisíteni, erre vonatkozóan kérjen információkat a termék eladójától vagy forgalmazójától.

#### Megsemmisítés Európai Unió országain kívül

Ez a jel az Európai Unióban érvényes. Ha meg akarja semmisíteni a terméket, a megfelelő megsemmisítésre vonatkozó információkat kérje a helyi hivataloktól vagy az eladójától.



Ez a termék teljesíti minden rá vonatkozó EU-irányelv alapkövetelményeit.

Változtatások a szövegben, a kivitelen és a műszaki jellemzőkben előzetes figyelmeztetés nélkül történhetnek és minden módosításra vonatkozó jog fenntartva.

A cseh nyelvű az eredeti változat.

A gyártó címe: FAST ČR, a.s., Černokotelecká 1621, Říčany CZ-251 01









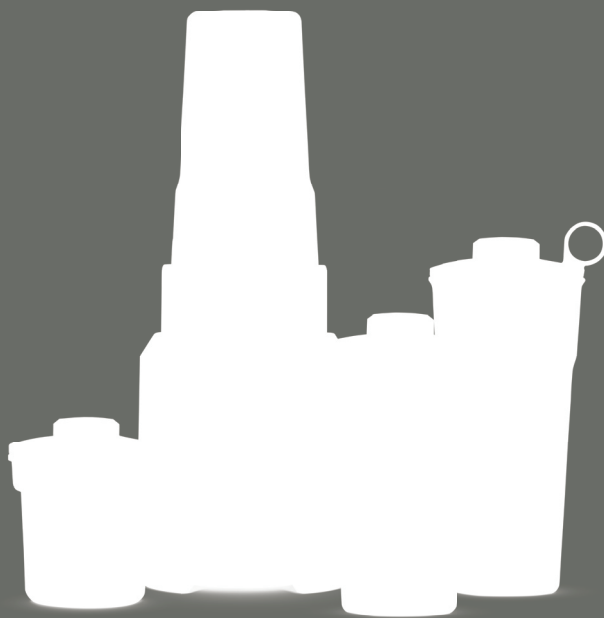


# THE BOSS TO GO™ PLUS

Z důvodu neustálého zdokonalování designu a dalších vlastností se může vámi zakoupený výrobek mírně lišit od výrobku uvedeného na obrázcích v tomto návodu.

Z dôvodu neustáleho zdokonalovania dizajnu a ďalších vlastností sa môže vami kúpený výrobok mierne líšiť od výrobku uvedeného na obrázkoch v tomto návode.

A folyamatos fejlesztések következtében az Ön által megvásárolt készülék kivitele vagy műszaki jellemzői kis mértékben eltérhetnek a használati útmutatóban leírtaktól.



W W W . C A T L E R . E U

CUSTOMER SERVICE • ZÁKAZNICKÝ SERVIS • ZÁKAZNICKÝ SERVIS • ÜGYFÉLSZOLGÁLAT

I N F O @ C A T L E R . E U