

gorenje

MOBILNA KLIMATSKA NAPRAVA - NAVODILA ZA UPORABO

(SLO)

PORTABLE ROOM AIR CONDITIONER – USERS MANUAL

(GB)

MOBILT KLIMAANLÆG – BRUGERVEJLEDNING

(DK)

PRIJENOSNI KLIMATSKI UREĐAJ – UPUTE ZA UPORABU

(HR)

PRENOSNI KLIMA UREĐAJ – UPUTSTVO ZA UPOTREBU

(SR)

PRENOSNÁ KLIMATIZAČNÁ JEDNOTKA - NÁVOD NA POUŽITIE

(SK)

PŘENOSNÁ KLIMATIZAČNÍ JEDNOTKA - NÁVOD K POUŽITÍ

(CS)

PRENOSNÁ KLIMATIZAČNÁ JEDNOTKA - NÁVOD NA POUŽITIE

(SK)

KLIMATYZATOR PRZENOŚNY – INSTRUKCJA OBSŁUGI

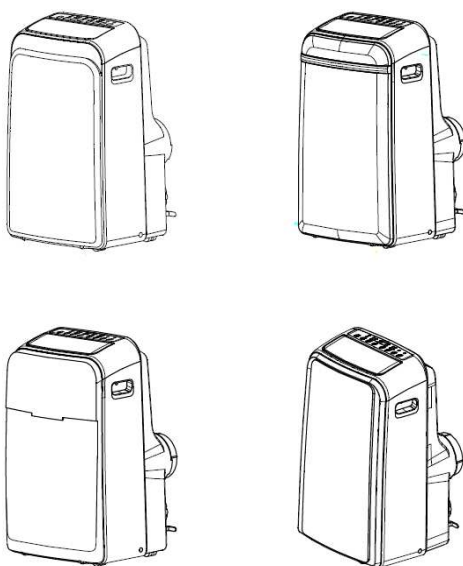
(PL)

ČEŠTINA
KAM xx PD

Před použitím klimatizační jednotky si pečlivě přečtěte tuto příručku a uschovejte ji pro pozdější použití.

MOBILNÍ TYP KLIMATIZAČNÍ JEDNOTKY

PŘÍRUČKA PRO UŽIVATELE



Přečtěte si tuto příručku

Uvnitř naleznete řadu užitečných rad týkajících se toho, jak správně používat a udržovat tuto klimatizační jednotku. Trocha preventivní péče z vaší strany vám může ušetřit spoustu času a peněz po celou dobu životnosti vaší klimatizační jednotky.

OBSAH

SPOLEČNÁ POZNÁMKA	
Společná poznámka.....	3
BEZPEČNOSTNÍ OPATŘENÍ	
Bezpečnostní pravidla	4
Varování ohledně vaší bezpečnosti.....	5
Varování týkající se elektrických přípojek.....	5
OZNAČENÍ ČÁSTÍ	
Příslušenství.....	6
Názvy částí.....	7
FUNKCE KLIMATIZAČNÍ JEDNOTKY	
Pokyny k použití elektronického ovládání.....	8
POKYNY K OBSLUZE	
Pokyny k obsluze	10
POKYNY K INSTALACI	
Umístění.....	12
Instalace výfukové hadice	13
Vypuštění vody.....	14
PÉČE A ÚDRŽBA	
Péče a údržba.....	16
TIPY PRO ŘEŠENÍ PROBLÉMŮ	
Tipy pro řešení problémů	17

POZNÁMKA

Jmenovité údaje uvedené na energetickém štítku jsou založené na zkušební podmínce instalace neprodlouženého výfukového vedení bez mezikusu A a B (potrubí a mezikusy A a B jsou uvedené v tabulce s příslušenstvím v návodu k použití).

SPOLEČNÁ POZNÁMKA

Při používání této klimatizační jednotky v evropských zemích je třeba dodržovat následující pokyny:

LIKVIDACE: Nelikvidujte tento výrobek jako netříděný komunální odpad. Je nezbytné provést třídění takového odpadu za účelem zvláštního nakládání. Tento spotřebič nepatří do domácího odpadu. Existuje několik možností likvidace:

A) Město či obec zavedly sběrné systémy, kde je možné elektronický odpad bezplatně likvidovat.

B) Při nákupu nového výrobku maloobchodní prodejce bezplatně odebere zpět starý výrobek.

C) Výrobce bezplatně odebere zpět starý spotřebič k likvidaci.

D) Vzhledem k tomu, že staré výrobky obsahují hodnotné suroviny, lze je prodat obchodníkům s kovovým odpadem.

Odhazování odpadu v lesích a okolní krajině ohrožuje vaše zdraví, protože nebezpečné látky mohou uniknout do podzemní vody a dostat se do potravního řetězce.



UPOZORNĚNÍ

- Tento spotřebič není určen pro osoby (včetně dětí) se sníženou fyzickou, smyslovou nebo mentální schopností ani pro osoby s nedostatkem zkušeností a znalostí, pokud nejsou pod dozorem osoby odpovědné za jejich bezpečnost nebo pokud jim tato osoba nedává pokyny týkající se používání tohoto spotřebiče.
- Děti by měly být pod dohledem, aby si se spotřebičem nehrály.

BEZPEČNOSTNÍ OPATŘENÍ

Bezpečnostní pravidla

Aby nedošlo ke zranění uživatele nebo jiných osob a ke škodě na majetku, musí se dodržovat následující pokyny. Nesprávné používání v důsledku nedodržování pokynů může způsobit újmu nebo škodu.

! Vždy postupujte takto!

- Tato klimatizační jednotka by měla být používána tak, aby byla chráněná před vlhkostí, např. kondenzací, stříkající vodou atd. Neumisťujte ani neskladujte klimatizační jednotku v místě, kde by mohla spadnout nebo zajet do vody či jiné kapaliny. Okamžitě jednotku odpojte.
- Klimatizační jednotku přepravujte vždy ve svislé poloze a během používání jednotku postavte na stabilní, rovný povrch.
- Pokud výrobek nepoužíváte, vypněte ho.
- S opravami se vždy obraťte na kvalifikovanou osobu. Pokud je napájecí kabel poškozený, opravu musí provést kvalifikovaný opravář.
- Udržujte volný prostor minimálně 30 cm mezi celou jednotkou a všemi stěnami, nábytkem a závěsy.
- Pokud se klimatizační jednotka během používání převrhne, okamžitě jednotku vypněte a odpojte ji od síťového napájení.

⊘ Nikdy nedělejte toto!

- Nikdy nepoužívejte klimatizační jednotku ve vlhké místnosti, jako je například koupelna nebo prádelna.
- Nedotýkejte se jednotky mokřýma nebo vlhkýma rukama a nepoužívejte jednotku, když jste bosí.
- Nikdy se nedotýkejte tlačítek na ovládacím panelu ničím jiným než svými prsty.
- Neodstraňujte pevné kryty. Nikdy nepoužívejte tento spotřebič, pokud nepracuje správně, nebo pokud došlo k jeho pádu či poškození.
- Nikdy nepoužívejte zástrčku k zapnutí a vypnutí jednotky.
- Vždy používejte vypínač na ovládacím panelu.
- Nezakrývejte nebo nezahrazujte vstupní či výstupní mřížky.
- Nepoužívejte nebezpečné chemikálie k čištění a nedovolte, aby se dostaly do kontaktu s jednotkou. Nepoužívejte jednotku v přítomnosti hořlavých látek nebo výparů, jako je například líh, prostředky na hubení hmyzu, benzin atd.
- Jednotka nesmí být používána dětmi bez dozoru.
- Nepoužívejte tento výrobek k jiným účelům, než je popsáno v tomto návodu.

Úspora energie

- Používejte jednotku v místnosti o doporučené velikosti.
- Umístěte jednotku tak, aby nábytek nemohl bránit proudění vzduchu.
- Během nejslunnější části dne mějte žaluzie/závěsy zatažené.
- Udržujte filtry čisté.
- Abyste udrželi chladný vzduch v místnosti a teplý vzduch venku, mějte zavřené dveře a okna.

BEZPEČNOSTNÍ OPATŘENÍ

Provozní podmínky

Klimatizační jednotka se musí používat v níže uvedeném teplotním rozsahu:

Režim \ Teplota	Teplota místnosti
COOL (chlazení)	17 °C až 35 °C
DRY (vysoušení)	13 °C až 35 °C
HEAT (vytápění, některé modely)	5 °C až 30 °C

VAROVÁNÍ

Pro vaši bezpečnost

- Neskladujte nebo nepoužívejte benzin či jiné hořlavé kapaliny a výpary v blízkosti tohoto či jiného spotřebiče.
- Vyhněte se nebezpečí požáru nebo úrazu elektrickým proudem. Nepoužívejte prodlužovací kabel nebo adaptér. Neodstraňujte ze síťového kabelu žádné vidlice.

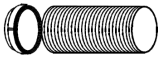



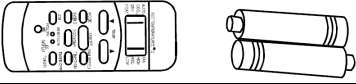
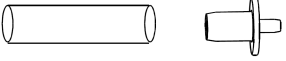
VAROVÁNÍ

Informace týkající se elektrické části

- Zajistěte, aby elektroinstalace byla vhodná pro model, který jste si vybrali. Údaje najdete na výrobním štítku, který se nachází na boku skříně a za mřížkou.
- Zajistěte, aby klimatizační jednotka byla správně uzemněná. Abyste snížili nebezpečí úrazu elektrickým proudem a požáru na minimum, je důležité správné uzemnění. Síťový kabel je opatřený uzemňovací zástrčkou se třemi vidlicemi na ochranu před nebezpečím úrazu elektrickým proudem.
- Klimatizační jednotka musí být zapojená do správně uzemněné zásuvky ve zdi. Jestliže zásuvka ve zdi, kterou chcete používat, není přiměřeně uzemněná nebo chráněná časovou pojistkou či vypínačem, správnou zásuvku musí nainstalovat kvalifikovaný elektrikář.
- Zajistěte, aby po instalaci jednotky byla zásuvka přístupná.

OZNAČENÍ ČÁSTÍ

Příslušenství

Části	Název	Počet
	Výfuková hadice a mezikus, mezikus B (hranatý otvor nebo kulatý otvor v závislosti na modelu)	1
	Mezikus A výfuku na zeď*	1
	Mezikus B (kulatý otvor)*	1
	Hmoždinka a šroub do dřeva*	4
	Dálkový ovladač a baterie	1
	Vypouštěcí hadice a mezikus vypouštěcí hadice*	1

POZNÁMKA: *Doplňkové díly, některé modely bez těchto dílů.

Zkontrolujte, zda balení obsahuje veškeré díly příslušenství. Informace o jejich použití najdete v návodu uživatele.

POZNÁMKA: Všechny obrázky v této příručce jsou pouze ilustrativní. Vaše klimatizační jednotka může být trochu odlišná. Rozhodující je skutečný tvar.

OZNAČENÍ ČÁSTÍ

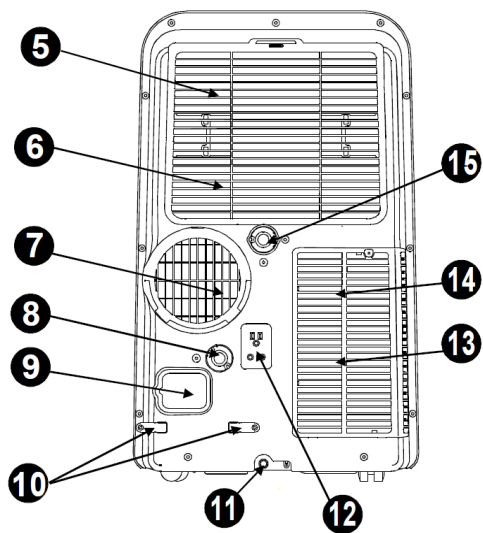
Názvy částí

Přední část



1. Ovládací panel
2. Vodorovná žaluzie (automatické překlápění)
3. Kolečko
4. Rukojeť (obě strany)

Zadní část



5. Horní vzduchový filtr (za mřížkou)
6. Horní přívod vzduchu
7. Odvod vzduchu
8. Vypouštěcí otvor (pouze u modelu s vytápěním čerpadlem)
9. Vývod síťového kabelu
10. Svorka síťového kabelu (používá se při skladování jednotky)
11. Vypouštěcí otvor spodní nádoby
12. Síťová zásuvka (používá se při skladování jednotky)
13. Spodní vzduchový filtr (za mřížkou)
14. Spodní přívod vzduchu
15. Vypouštěcí otvor

FUNKCE KLIMATIZAČNÍ JEDNOTKY

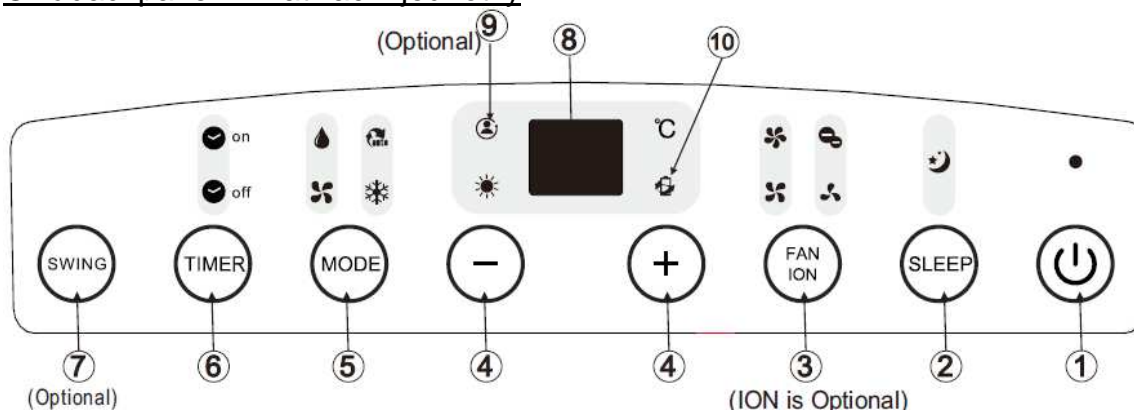
Pokyny k použití elektronického ovládání

Než začnete, seznamte se důkladně s ovládacím panelem a dálkovým ovladačem a s veškerými jejich funkcemi, poté postupujte podle symbolů pro funkce, které požadujete.

Jednotku je možné ovládat ovládacím panelem jednotky nebo dálkovým ovladačem.

POZNÁMKA: Tato příručka nezahrnuje funkce dálkového ovladače, podrobnosti viz „Návod k dálkovému ovladači“ v balení jednotky.

Ovládací panel klimatizační jednotky



POZNÁMKA: Na některých modelech je tlačítko SLEEP (noční režim) místo tlačítka ECO (úsporný režim).

1. Tlačítko napájení

Hlavní vypínač.

2. Tlačítko SLEEP/ECO (noční/úsporný režim)

Používá se k zahájení provozu v režimu SLEEP/ECO (noční/úsporný režim).

3. Tlačítko FAN/ION (větrání / iontový režim)

(Funkce ION – iontový režim – je doplňková.) Regulace otáček ventilátoru. Pro volbu otáček ventilátoru stiskněte toto tlačítko postupně čtyřikrát pro výběr LOW (nízkých), MED (středních), HI (vysokých) a AUTO (automatických) otáček. Kontrolka ukazatele otáček ventilátoru svítí pod příslušnými nastaveními ventilátoru, s výjimkou AUTO (automatických) otáček. Po zvolení automatických otáček ventilátoru všechny kontrolky ukazatele ventilátoru zhasnou.

POZNÁMKA: Pro spuštění funkce ION (iontový) stiskněte toto tlačítko na 3 sekundy. Iontový generátor se zapne a pomůže odstraňovat pyl a nečistoty ze vzduchu a zachytit je ve filtru. Pro zastavení funkce ION (iontový) stiskněte znovu toto tlačítko na 3 sekundy.

4. Tlačítko nahoru (+) a dolů (-)

Používá se k nastavení (zvýšení/snížení) teploty (zvýšování/snižování o 1 °C / 2 °F) v rozsahu od 17 °C (62 °F) do 30 °C (88 °F) nebo k nastavení funkce TIMER (časovač) v rozsahu 0 až 24 hodin.

POZNÁMKA: Ovládací panel umí zobrazit teplotu ve stupních Fahrenheita nebo Celsia. Pro změnu nastavení jednotky teploty současně stiskněte a přidržte stisknutá tlačítka NAHORU a DOLŮ po 3 sekundy.

5. Tlačítko volby REŽIMU

Zvolte vhodný provozní režim. Každým stisknutím tlačítka volíte režimy pořadí: AUTO (automatický režim), COOL (chlazení), DRY (vysoušení), FAN (větrání) a HEAT (vytápění) (tento režim nemají modely určené pouze k chlazení). Kontrolka ukazatele režimu svítí pod příslušným nastavením režimu.

6. Tlačítko TIMER (časovač)

Používá se k nastavení programu času spuštění AUTO ON (automatická aktivace) a času vypnutí AUTO OFF (automatická deaktivace) spolu s tlačítky. Kontrolka ukazatele zapnutého/vypnutého časovače svítí pod nastavením zapnutého/vypnutého časovače.

7. Tlačítko SWING (překlápění)

(Platí pouze pro modely s funkcí automatického překlápění.) Používá se ke spuštění funkce AUTO SWING (automatické překlápění). Po uvedení do provozu může stisknutí tlačítka SWING (překlápění) zastavit žaluzii pod požadovaným úhlem.

8. LED displej

Ukazuje nastavenou teplotu ve °C nebo °F a nastavení automatického časovače. V režimech DRY (vysoušení) a FAN (větrání) ukazuje teplotu v místnosti.

Chybové kódy a bezpečnostní kód:

- E1 – chyba snímače teploty v místnosti. Jednotku odpojte a znovu zapojte. Jestliže se chyba opakuje, obraťte se na servis.
- E2 – chyba snímače teploty výparníku. Jednotku odpojte a znovu zapojte. Jestliže se chyba opakuje, obraťte se na servis.
- E3 – chyba snímače teploty kondenzátoru. Jednotku odpojte a znovu zapojte. Jestliže se chyba opakuje, obraťte se na servis.
- E4 – chyba komunikace zobrazovacího panelu. Jednotku odpojte a znovu zapojte. Jestliže se chyba opakuje, obraťte se na servis.
- P1 – spodní nádoba je plná. Připojte vypouštěcí hadici a vypusťte nashromážděnou vodu ven. Jestliže se bezpečnostní chyba opakuje, obraťte se na servis.

9. Funkce FOLLOW ME / TEMP SENSING (říd' se mnou / snímání teploty) (doplňková funkce)

POZNÁMKA: Tuto funkci je možné aktivovat POUZE z dálkového ovladače. Dálkový ovladač slouží jako dálkový termostat umožňující přesnou regulaci teploty podle místa, kde se nachází. Pro aktivaci funkce FOLLOW ME / TEMP SENSING (říd' se mnou / snímání teploty) namiřte dálkový ovladač směrem k jednotce a stiskněte tlačítko FOLLOW ME / TEMP SENSING. Vzdálený displej ukazuje skutečnou teplotu v místě, kde se nachází. Dálkový ovladač odešle tento signál do klimatizační jednotky každé 3 minuty, dokud znovu nestisknete tlačítko FOLLOW ME / TEMP SENSING. Pokud jednotka nepřijme signál FOLLOW ME / TEMP SENSING (říd' se mnou / snímání teploty) po dobu 7 minut, jednotka pípne, což znamená ukončení režimu FOLLOW ME / TEMP SENSING.

10. Funkce POWER MANAGEMENT (řízení spotřeby) Pokud je teplota okolního vzduchu nižší (režim chlazení) nebo vyšší (režim vytápění) než nastavená teplota pro určité období, jednotka automaticky přejde na funkci řízení spotřeby. Kompresor a motor ventilátoru se vypnou a rozsvítí se kontrolka ukazatele řízení spotřeby. Pokud je teplota okolního vzduchu vyšší (režim chlazení) nebo nižší (režim vytápění) než nastavená teplota pro určité období, jednotka automaticky

vypne funkci řízení spotřeby. Kontrolka ukazatele řízení spotřeby zhasne a kompresor a/nebo motor ventilátoru se spustí.

POKYNY K OBSLUZE

Pokyny k obsluze

Provoz v režimu COOL (chlazení)

1. Stiskněte tlačítko MODE (režim), dokud se nerozsvítí kontrolka ukazatele režimu COOL (chlazení).
2. Stiskněte tlačítka ADJUST (nastavit) „+“ nebo „-“ a zvolte požadovanou teplotu místnosti. Teplotu je možné nastavit v rozsahu od 17 °C do 30 °C.
3. Pro volbu otáček ventilátoru stiskněte tlačítko FAN SPEED (otáčky ventilátoru).

Provoz v režimu HEAT (vytápění) (chlazení pouze modely bez této funkce)

1. Stiskněte tlačítko MODE (režim), dokud se nerozsvítí kontrolka ukazatele režimu HEAT (vytápění).
2. Stiskněte tlačítka ADJUST (nastavit) „+“ nebo „-“ a zvolte požadovanou teplotu místnosti. Teplotu je možné nastavit v rozsahu od 17 °C do 30 °C.
3. Pro volbu otáček ventilátoru stiskněte tlačítko FAN SPEED (otáčky ventilátoru).
U některých modelů nelze nastavit otáčky ventilátoru v režimu HEAT (vytápění).

Provoz v režimu DRY (vysoušení)

1. Stiskněte tlačítko MODE (režim), dokud se nerozsvítí kontrolka ukazatele režimu DRY (vysoušení).
2. V tomto režimu nemůžete volit otáčky ventilátoru nebo nastavit teplotu. Motor ventilátoru pracuje při NÍZKÝCH otáčkách.
3. Abyste dosáhli nejlepšího výsledku vysoušení, mějte okna a dveře zavřená.
4. Nedávejte potrubí do okna.

Provoz v režimu AUTO (automatický)

1. Pokud nastavíte klimatizační jednotku do režimu AUTO (automatický), bude automaticky volit pouze provoz v režimu chlazení, vytápění (tento režim nemají modely určené pouze k chlazení) nebo větrání v závislosti na tom, jakou teplotu zvolíte a jaká je teplota v místnosti.
2. Klimatizační jednotka bude regulovat teplotu v místnosti automaticky kolem vámi nastavené hodnoty teploty.
3. V režimu AUTO (automatický) nemůžete volit otáčky ventilátoru.

Provoz v režimu FAN (větrání)

1. Stiskněte tlačítko MODE (režim), dokud se nerozsvítí kontrolka ukazatele režimu FAN (větrání).
2. Pro volbu otáček ventilátoru stiskněte tlačítko FAN SPEED (otáčky ventilátoru). Teplotu nelze nastavit.
3. Nedávejte potrubí do okna.

Provoz funkce TIMER (časovač)

1. Když je jednotka zapnutá, spustíte stisknutím tlačítka TIMER (časovač) program automatického vypnutí; kontrolka ukazatele TIMER OFF (časovač vypnutí) svítí. Stisknutím tlačítek NAHORU nebo DOLŮ zvolíte požadovaný čas. Opětovné stisknutí tlačítka TIMER (časovač) do 5 sekund aktivuje program automatického spuštění. Rozsvítí se kontrolka ukazatele TIMER ON (časovač spuštění). Stisknutím tlačítka NAHORU nebo DOLŮ zvolíte požadovaný čas automatického spuštění.

2. Pokud je jednotka vypnutá, aktivujete stisknutím tlačítka TIMER (časovač) program automatického spuštění; opětovné stisknutí do 5 sekund spustí program automatického vypnutí.

POKYNY K OBSLUZE

1. Stisknutím nebo přidržením tlačítka NAHORU (+) nebo DOLŮ (–) nastavíte automatický čas po půlhodinách, a to až do 10 hodin, poté po jedné hodině až do 24 hodin. Ovládání bude odpočítávat čas zbývajících do spuštění.
2. Jestliže neprovedete žádný úkon během 5 sekund, systém se automaticky vrátí zpět k zobrazení předchozího nastavení teploty.
3. Zapnutí nebo vypnutí v jakoukoli dobu nebo nastavení časovače na 0,0 zruší program časovače automatického spuštění/vypnutí.
4. Pokud se objeví porucha (E1, E2, E3 nebo E4), zruší se i program časovače automatického spuštění/vypnutí.

Provoz v režimu SLEEP/ECO (noční/úsporný režim)

Stiskněte toto tlačítko a zvolená teplota se za 30 minut zvýší (chlazení) nebo sníží (vytápění) o 1 °C / 2 °F. Po dalších 30 minutách se pak teplota zvýší (chlazení) nebo sníží (vytápění) o další 1 °C / 2 °F. Tato nová teplota bude udržována po dobu 7 hodin, než se vrátí na původně zvolenou teplotu. Tím se ukončí režim SLEEP/ECO (noční/úsporný režim) a jednotka bude nadále pracovat podle původního programu.

POZNÁMKA: Tato funkce není dostupná v režimech FAN (větrání) nebo DRY (vysoušení).

Další funkce

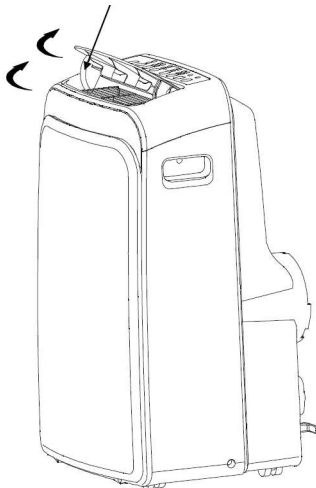
Automatický restart (pouze některé modely)

Pokud se neočekávaně přeruší napájení jednotky kvůli přerušení dodávky proudu, jednotka se po obnovení napájení znovu automaticky spustí s předchozím nastavením funkcí.

Než obnovíte provoz, počkejte 3 minuty

Poté, co se jednotka zastavila, nelze v prvních 3 minutách obnovit provoz. Jde o opatření na ochranu jednotky. Provoz se automaticky spustí po 3 minutách.

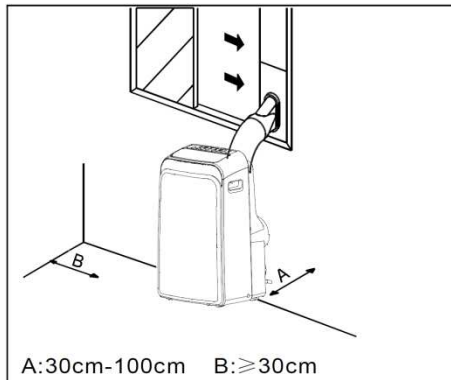
Nastavení směru proudění vzduchu



Žaluzii lze nastavit automaticky.

1. Nastavte automaticky směr proudění vzduchu.
 - Po zapnutí napájení se žaluzie úplně otevře. Pro spuštění funkce AUTO SWING (automatické překlápění) stiskněte tlačítko SWING (překlápění) na panelu nebo na dálkovém ovladači.
 - Žaluzie se bude automaticky překlápět nahoru a dolů. Nenastavujte žaluzii ručně.

Umístění

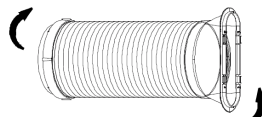
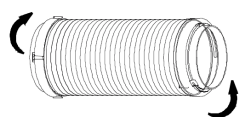


- Klimatizační jednotka by měla stát na pevném základě, aby se hluk a vibrace snížily na minimum. Kvůli bezpečnému a pevnému usazení postavte jednotku na hladkou, rovnou podlahu dost pevnou na to, aby jednotku unesla.
- Jednotka má kolečka, která usnadní její přemísťování, ale posunovat by se měla pouze po hladkém, rovném povrchu. Buďte opatrní při pojíždění po koberci. Nesnažte se s jednotkou přejíždět přes předměty.
- Jednotka musí být umístěná v dosahu správně dimenzované uzemněné zásuvky.
- Nikdy neumísťujte překážky kolem otvoru přívodu nebo odvodu vzduchu jednotky.
- Kvůli účinné klimatizaci nechte prostor 30 cm až 100 cm od zdi.

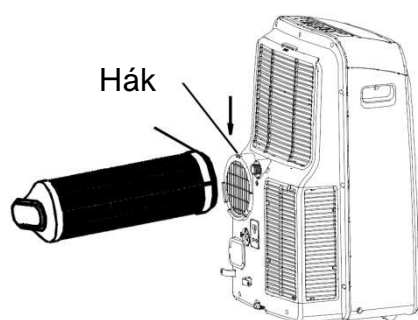
POKYNY K INSTALACI

POZNÁMKA: Všechny obrázky v této příručce jsou pouze ilustrativní. Vaše jednotka může být trochu odlišná. Rozhodující je skutečný tvar.

Instalace výfukové hadice



Výfuková hadice a mezikus se musí nainstalovat nebo demontovat v souladu s provozním režimem.



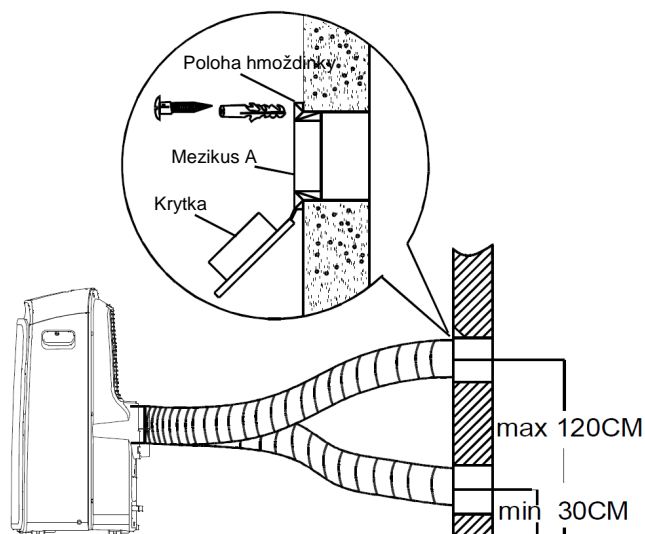
Režim COOL (chlazení), HEAT (typ vytápění čerpadlem) nebo AUTO (automatický)	Instalace
Režim FAN (větrání), DEHUMIDIFY (vysoušení) nebo HEAT (typ elektrického vytápění)	Demontáž

1. Nasadte mezikus B a mezikus I na výfukovou hadici. Pro instalaci sady na okno viz předchozí stránky.
2. Nasadte háček výfukové hadice do místa otvoru odvodu vzduchu a zasuňte výfukovou hadici podle směru šipek pro instalaci.

POKYNY K INSTALACI

Instalace výfukové hadice do zdi

Neplatí pro jednotky bez mezikusu A, hmoždinek a šroubů do dřeva.



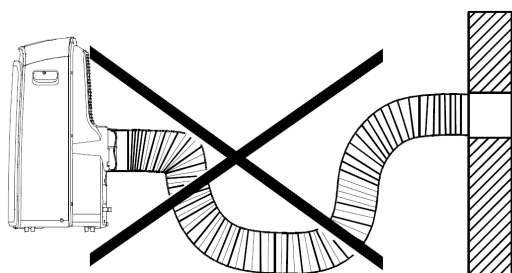
1. Připravte díru ve zdi. Nainstalujte mezikus A výfuku na zeď (zvenčí) s použitím 4 hmoždinek a šroubů do dřeva, ujistěte se, že je důkladně upevněný.
2. Připojte výfukovou hadici k mezikusu A výfuku na zeď.

POZNÁMKA: Když jednotku nepoužíváte, zakryjte otvor krytkou mezikusu.

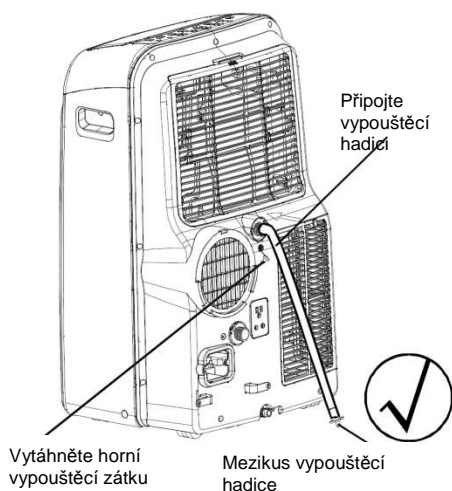
Výfukovou hadici je možné mírně stlačit nebo natáhnout podle požadavků instalace, ale je žádoucí udržovat hadici co nejkratší.

DŮLEŽITÉ: NEOHÝBEJTE PŘÍLIŠ VÝFUKOVOU HADICI.

UPOZORNĚNÍ: Zajistěte, aby kolem výpustního otvoru vzduchu výfukové hadice nebyla žádná překážka (v dosahu 50 cm), aby mohl výfukový systém správně pracovat.

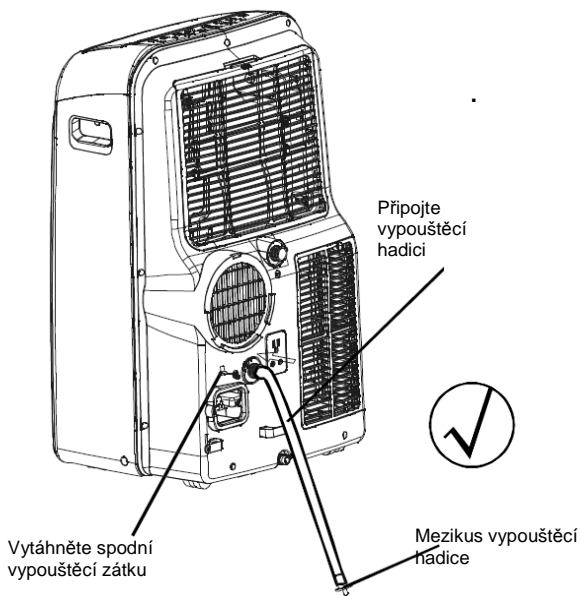


Vypuštění vody

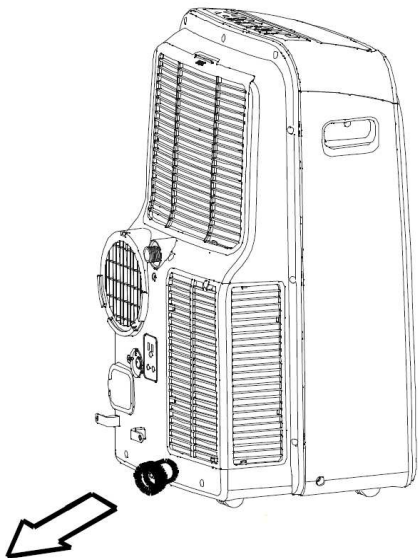
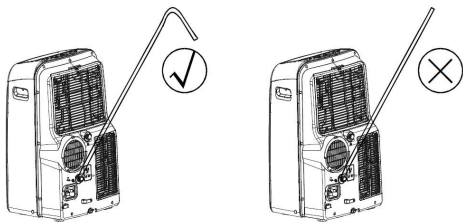


- Během vysoušecího režimu vytáhněte horní vypouštěcí zátku ze zadní stěny jednotky, nainstalujte vypouštěcí hrdlo ($\frac{5}{8}$ univerzální vnější) s $\frac{3}{4}$ hadicí (zakoupené v místě). U modelů bez vypouštěcího hrdla jednoduše připojte vypouštěcí hadici do otvoru. Otevřený konec hadicového mezikusu položte přímo nad místo pro vypuštění ve sklepě/suterénu.

POKYNY K INSTALACI

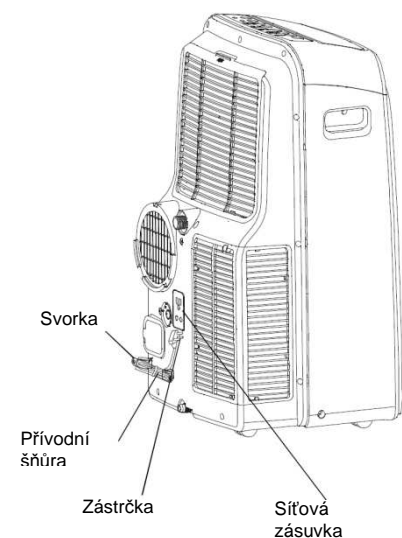
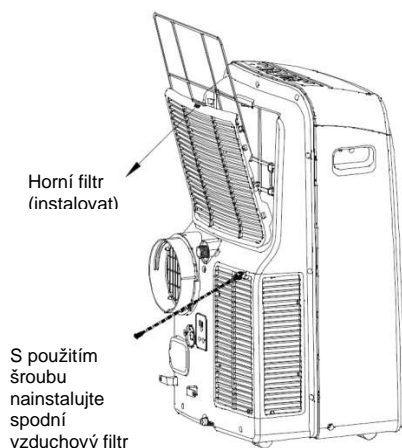
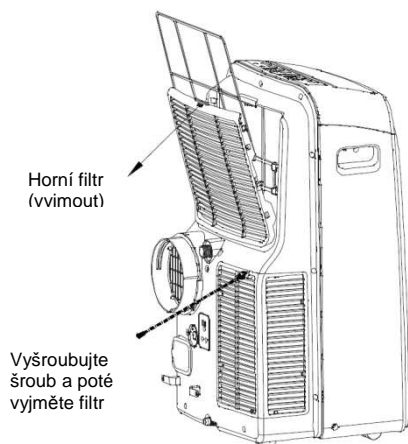


- Během režimu vytápění čerpadlem vytáhněte spodní vypouštěcí zátku ze zadní stěny jednotky, nainstalujte vypouštěcí hrdlo (5/8 univerzální vnější) s 3/4 hadicí (zakoupené v místě). U modelů bez vypouštěcího hrdla jednoduše připojte vypouštěcí hadici do otvoru. Otevřený konec hadicového mezikusu položte přímo nad místo pro vypouštění ve sklepě/suterénu. **POZNÁMKA:** Zajistěte, aby hadice byla bezpečně upevněná a těsnila. Nastavte hadici směrem k vypouštěcímu otvoru. Zajistěte, aby na hadici nebyly žádné uzly/smyčky, které by zastavily proudění vody. Zasuňte konec hadice do vypouštěcího otvoru a zajistěte, aby konec hadice směřoval dolů a voda mohla plynule proudit. Hadice nikdy nesmí směřovat nahoru.



- Jakmile hladina vody ve spodní nádobě dosáhne předem stanovené úrovně, jednotka 8krát pípne a na displeji se objeví P1. V tomto okamžiku se proces klimatizace/vysoušení okamžitě zastaví. Motor ventilátoru ovšem pokračuje v chodu (to je normální). Opatrně přemístěte jednotku k místu pro vypouštění, vytáhněte spodní vypouštěcí zátku a nechte vodu vytéct ven. Nasadte zpátky spodní vypouštěcí zátku a spusťte znovu zařízení. Symbol P1 na displeji zmizí. Jestliže se chyba opakuje, obraťte se na servis. **POZNÁMKA:** Před použitím jednotky nezapomeňte nasadit zpátky spodní vypouštěcí zátku.

Péče a údržba



DŮLEŽITÉ:

- Před čištěním nebo údržbou nezapomeňte jednotku odpojit.
- K čištění jednotky nepoužívejte benzin, ředidlo nebo jiné chemikálie.
- Nemyjte jednotku přímo pod vodovodním kohoutkem nebo s použitím hadice. Mohlo by vzniknout nebezpečí úrazu elektrickým proudem.
- Pokud je síťový kabel poškozený, opravu by měl provést výrobce nebo jeho zástupce.

1. Vzduchový filtr

- Čistěte vzduchový filtr minimálně jednou za dva týdny, abyste předešli zhoršení provozu ventilátoru kvůli prachu.
- **Demontáž**
Tato jednotka má dva filtry. Vyměňte horní filtr ve směru šipek a poté filtr rozeberte. Povoláním šroubu, po vytažení horního filtru, vyjměte spodní filtr.
- **Čištění**
Ponořte vzduchový filtr opatrně do teplé vody (cca 40 °C / 104 °F) s neutrálním čisticím prostředkem. Filtr opláchněte a usušte na stinném místě.
- **Osazování součástí**
Po čištění nainstalujte horní vzduchový filtr a s použitím šroubu nainstalujte spodní filtr.

2. Kryt jednotky

- K čištění krytu jednotky použijte hadřík, který nepouští vlákna, namočený v neutrálním čisticím prostředku. Dokončete čištění suchým, čistým hadříkem.

3. Dlouhodobé nepoužívání jednotky

- Vytáhněte gumovou zátku na zadní stěně jednotky a připojte hadici k vypouštěcímu otvoru. Otevřený konec hadice položte přímo nad místo pro vypouštění v podlaze suterénu.
- Vytáhněte zátku ze spodního vypouštěcího otvoru, aby veškerá voda ve spodní nádobě vytekla ven.
- Udržujte spotřebič v chodu v režimu FAN (větrání) půl dne v teplé místnosti, aby se spotřebič uvnitř vysušil a nevytvořila se plíseň.
- Spotřebič vypněte a odpojte, kabel smotejte a svažte páskou. Vyměňte baterie z dálkového ovladače. Vyčistěte a nasaďte znovu vzduchový filtr.

TIPY PRO ŘEŠENÍ PROBLÉMŮ

ŘEŠENÍ PROBLÉMŮ

Pokud se objeví některá z následujících poruch, okamžitě klimatizační jednotku vypněte. Odpojte napájení a kontaktujte nejbližší centrum služeb zákazníkům.

Problém	Ukazatel OPERATION (provoz) nebo jiné ukazatele rychle blikají (5krát za sekundu) a toto blikání nelze odstranit odpojením a opětovným připojením napájení.
	Spálila se pojistka nebo se často spíná jistič.
	Dálkový ovladač nefunguje nebo funguje neobvykle.
	Pokud se na displeji objeví jeden z následujících kódů: E1, E2, E3, E4, P1

PROBLÉMY	MOŽNÉ PŘÍČINY	NAVRHOVANÁ ŘEŠENÍ
Jednotka se nespustí po stisknutí tlačítka ON/OFF	Na displeji se objeví kód P1.	Vypusťte vodu ve spodní nádobě.
	Teplota v místnosti je nižší než nastavená teplota (režim chlazení).	Znovu nastavte teplotu.
Nedostatek chladu	Okna nebo dveře v místnosti nejsou zavřené.	Zajistěte, aby všechny okna a dveře byly zavřené.
	V místnosti jsou zdroje tepla.	Pokud je to možné, odstraňte zdroje tepla.
	Výfukové vedení není připojené nebo je ucpané.	Připojte vedení a zajistěte, aby správně fungovalo.
	Nastavení teploty je příliš vysoké.	Snižte nastavenou teplotu.
	Vzduchový filtr je ucpaný prachem.	Vyčistěte vzduchový filtr.
Hluk nebo vibrace	Povrch není dost rovný.	Pokud je to možné, umístěte jednotku na rovný povrch.
Bublání	Zvuk pochází z proudění chladiva v klimatizační jednotce.	To je normální.
Vypnutí napájení v režimu vytápění	Automatická funkce ochrany proti přehřátí. Jakmile teplota u odvodu vzduchu překročí 70 °C / 158 °F, zařízení se vypne.	Po vychladnutí jednotku znovu zapněte.
Pokud problém nebyl odstraněn, obraťte se na místního prodejce nebo nejbližší centrum služeb zákazníkům. Nezapomeňte je podrobně informovat o povaze poruchy a modelu jednotky.		

Poznámky: Nesnažte se jednotku opravit sami. Vždy se obraťte na autorizovaného poskytovatele servisu.