

concept

Multifunkční žehlička

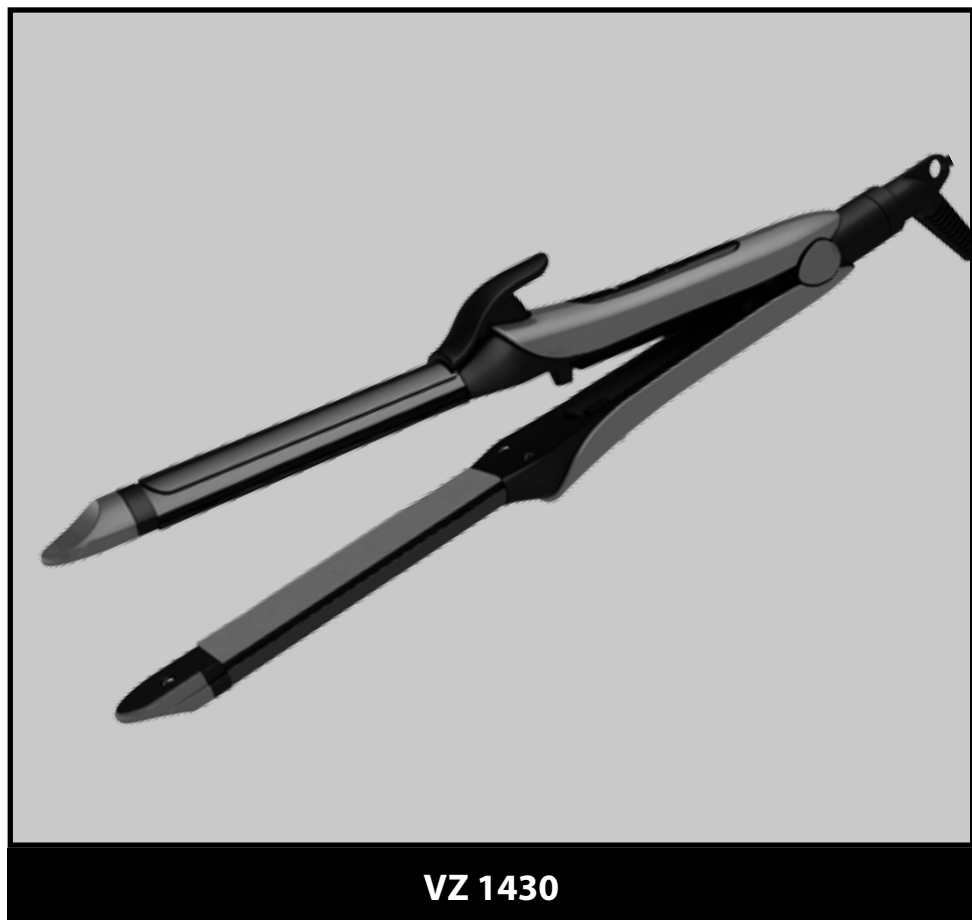
Multifunkčná žehlička

Multifunkcyjna prostownica do włosów

Multifunction iron

Többfunkciós hajvasaló

Daudzfunkcionāls Matu taisnotājs



CZ

SK

PL

HU

LV

EN

DE

PODĚKOVÁNÍ

Děkujeme Vám, že jste si zakoupili výrobek značky Concept a přejeme Vám, abyste byli s naším výrobkem spokojeni po celou dobu jeho používání.

Před prvním použitím prostudujte pozorně celý návod k obsluze a potom si jej uschovejte. Zajistěte, aby i ostatní osoby, které budou s výrobkem manipulovat, byly seznámeny s tímto návodem.

Technické parametry	
Napětí	100–240 ~50/60 Hz
Příkon	40–45 W
Provozní teplota	200°C

DŮLEŽITÁ BEZPEČNOSTNÍ UPOZORNĚNÍ

- Nepoužívejte spotřebič jinak, než je popsáno v tomto návodu.
- Před prvním použitím odstraňte ze spotřebiče všechny obaly a marketingové materiály.
- Ověřte, zda připojované napětí odpovídá hodnotám na typovém štítku spotřebiče.
- Pro další ochranu se doporučuje instalace proudového chrániče (RCD) se jmenovitým vybavovacím proudem nepřesahujícím 30 mA do obvodu elektrického napájení koupelny. Požádejte o radu elektrikáře.
- Spotřebič je během provozu i určitou dobu po vypnutí horký. Nedotýkejte se proto horkých povrchů. Používejte rukojeti a tlačítka. Hrozí nebezpečí popálení.
- Spotřebič nečistěte, neukládejte ani nezakrývejte, dokud úplně nevychladne.
- Nenechávejte spotřebič bez dozoru, pokud je zapnutý, popřípadě zapojený do zásuvky elektrického napětí.
- Pokud spotřebič během použití položíte, vždy jej vypněte a položte na nehořlavý podklad.
- Před připojením nebo vypojením spotřebiče ze zásuvky elektrického napětí se ujistěte, že je vypínač v poloze vypnuto.
- Při vypořádání spotřebiče ze zásuvky elektrického napětí nikdy netahejte za přívodní kabel, ale uchopte zástrčku a tahem ji vypojte.
- Nedovolte dětem a nesevěprávným osobám se spotřebičem manipulovat, používejte ho mimo jejich dosahu.
- Osoby se sníženou pohybovou schopností, se sníženým smyslovým vnímáním, s nedostatečnou duševní způsobilostí nebo osoby neseznámené s obsluhou musí používat spotřebič jen pod dozorem zodpovědné, s obsluhou seznámené osoby.
- Dbejte zvýšené opatrnosti, pokud je spotřebič používán v blízkosti dětí.
- Nedovolte, aby byl spotřebič používán jako hračka.
- **Před čištěním a po použití spotřebič vypněte, vypojte ze zásuvky elektrického napětí a nechte vychladnout.**
- Nenechávejte přívodní kabel, aby se dotýkal horkých povrchů.
- Nenechávejte spotřebič viset na přívodním kabelu.
- Nepoužívejte spotřebič v prostředí s výskytem výbušných plynů a vznětlivých látek (rozpouštědla, laky, lepidla, atd.).
- Je-li spotřebič v provozu, nepoužívejte lak na vlasy ani jiné výrobky ve spreji.
- Nepoužívejte hořlavé substance, jako je lak na vlasy, tužící gel, atd., mohlo by dojít ke vznícení při kontaktu substance s žehlicími deskami.
- K čištění spotřebiče nepoužívejte hrubé a chemicky agresivní látky.
- Nepoužívejte spotřebič, pokud nepracuje správně, byl-li upuštěn, poškozen nebo namočen do kapaliny. Nechte ho přezkoušet a opravit autorizovaným servisním střediskem.

- Nepoužívejte spotřebič s poškozeným přívodním kabelem či zástrčkou, nechte závadu neprodleně odstranit autorizovaným servisním střediskem.
- Neomotávejte přívodní kabel kolem těla spotřebiče.
- Spotřebič nepoužívejte ve venkovním prostředí.
- Spotřebič je vhodný pouze pro použití v domácnosti, není určen pro komerční použití.
- **Neponožte přívodní kabel, zástrčku nebo spotřebič do vody ani do jiné kapaliny.**
- Nepoužívejte jiné příslušenství, než je doporučeno výrobcem.
- Neopravujte spotřebič sami. Obráťte se na autorizovaný servis.

Nedodržíte-li pokyny výrobce, nemůže být případná oprava uznána jako záruční.



POZOR

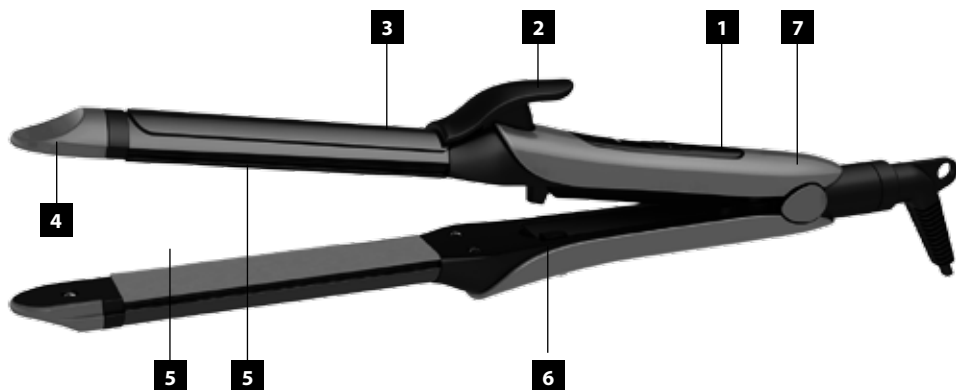
Spotřebič nepoužívejte v blízkosti van, umyvadel a jiných nádob naplněných vodou.

Používáte-li spotřebič v koupelně, dbejte, abyste ho ihned po použití vypnuli a odpojili od sítě vytažením vidlice, protože blízkost vody a styk spotřebiče s vodou je velmi nebezpečný a to i v případě, když je spotřebič vypnutý.

Nesahejte na spotřebič vlhkýma nebo mokřýma rukama a nemanipulujte s ním, máte-li vlhké nohy nebo jste-li bosí.

POPIS VÝROBKU

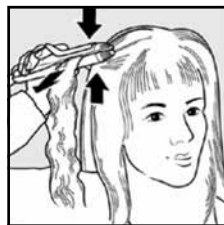
- 1 Vypínač
- 2 Páčka kleští kulmy
- 3 Kleště kulmy
- 4 Chladný konec čelistí
- 5 Žehlicí desky
- 6 Zámek
- 7 Držadlo



NÁVOD K OBSLUZE

Spotřebič je určen jen k úpravě lidských vlasů.

1. Vlasy po umytí jemně vysušte ručníkem.
2. Rozčešte vlasy. Nepoužívejte lak na vlasy, gel na vlasy nebo jiné hořlavé látky.
3. Kolem krku a na ramena si dejte ručník, abyste zamezili možnému popálení.
4. Úplně rozvíňte přívodní kabel. Připojte zástrčku spotřebiče do elektrické sítě.
5. Pro rozevření žehlicích desek uvolněte zámek (6). Spotřebič zapněte posunutím vypínače (1) do polohy „1“. Ihned se rozsvítí kontrolka.



Obr. 1

a) Rovnání dlouhých vlasů

Vždy držte spotřebič za držadlo (7) v dostatečné vzdálenosti od pokožky a očí, používejte zrcadlo.

- Rozdělte vlasy na cca 4 cm široké pramínky.
- Držte spotřebič v ruce podle obr. 1.
- Začněte od kořínků, připravený pramínek položte na chvíli mezi žehlicí desky (obr. 1).
- Sevřete žehlicí desky (9) spotřebiče a táhněte jím pomalu od kořínků ke konečkům vlasů (obr. 1).
- Opakujte postup, dokud vlasy nenarovnáte.



Obr. 2

b) Použití spotřebiče k natáčení vlasů

- Držte spotřebič v ruce podle obr. 2. Pro snadnější manipulaci můžete použít i druhou ruku a uchopit spotřebič za chladné konce čelistí (4). Stisknutím páčky (2) rozevřete kleště kulmy (3).
- Sevřete do kleští kulmy připravený pramínek vlasů a natácejte ho od špiček do lokny (obr. 3). Čím tenčí je pramen vlasů, tím pevnější kadeře vytvoříte.
- Po natočení vlasů do lokny vyčkejte 10–15 vteřin, aby se tvar vlasů zafixoval.
- Odviňte namotaný pramínek vlasů (obr. 4), stisknutím páčky (2) rozevřete kleště kulmy (3) a vyndejte zformovaný pramínek vlasů z kleští kulmy (obr. 6).
- Stejný postup opakujte i pro další pramínky vlasů.



Obr. 3

6. Po skončení úpravy nechte vlasy zchladnout a potom je rozčešte.
7. Pokud spotřebič během použití položíte, vždy jej vypněte a položte na nehořlavý podklad.
8. Po použití spotřebič vypněte přesunutím vypínače (1) do polohy „0“.
9. Používáte-li spotřebič v koupelně, dbejte, abyste ho ihned po použití vypnuli a odpojili od sítě vytažením vidlice, protože blízkost vody a styk spotřebiče s vodou je velmi nebezpečný, a to i v případě, když je spotřebič vypnutý!
10. Zámek (6) slouží k zablokování sevřených žehlicích desek pro uskladnění.



Obr. 4

ČIŠTĚNÍ A ÚDRŽBA

POZOR!

Před každým čištěním spotřebiče vytáhněte přívodní kabel z elektrické zásuvky!
Před manipulací se ujistěte, že spotřebič již vychladl!



Obr. 5

K čištění povrchu spotřebiče používejte pouze vlhký hadřík, žádné čisticí prostředky nebo tvrdé předměty, protože mohou povrch spotřebiče poškodit!

Nikdy nečistěte spotřebič pod tekoucí vodou, neoplachujte ho ani neponořujte do vody!

SERVIS

Údržbu rozsáhlejšího charakteru nebo opravu, která vyžaduje zásah do vnitřních částí výrobku, musí provést odborný servis.

OCHRANA ŽIVOTNÍHO PROSTŘEDÍ

- Preferujte recyklaci obalových materiálů a starých spotřebičů.
- Krabice od spotřebiče může být dána do sběru tříděného odpadu.
- Plastové sáčky z polyetylenu (PE) odevzdejte do sběru materiálu k recyklaci.

Recyklace spotřebiče na konci jeho životnosti



Symbol na výrobku nebo jeho balení udává, že tento výrobek nepatří do domácího odpadu. Je nutné odvézt ho do sběrného místa pro recyklaci elektrického a elektronického zařízení. Zajištěním správné likvidace tohoto výrobku pomůžete zabránit negativním důsledkům pro životní prostředí a lidské zdraví, které by jinak byly způsobeny nevhodnou likvidací tohoto výrobku. Podrobnější informace o recyklaci tohoto výrobku zjistíte u příslušného místního úřadu, služby pro likvidaci domovního odpadu nebo v obchodě, kde jste výrobek zakoupili.

POĎAKOVANIE

Ďakujeme Vám, že ste si zakúpili výrobok značky Concept a prajeme Vám, aby ste boli spokojní s Vaším výrobkom po celú dobu jeho používania.

Pred prvým použitím si pozorne preštudujte celý návod na obsluhu a potom si ho uschovajte. Zaisťte, aby aj ostatné osoby, ktoré budú so spotrebičom manipulovať, boli oboznámené s týmto návodom.

Technické parametre	
Napätie	100–240 ~50/60 Hz
Príkion	40–45 W
Prevádzková teplota	200°C

DÔLEŽITÉ BEZPEČNOSTNÉ UPOZORNENIA

- Nepoužívajte spotrebič inak, ako je opísané v tomto návode.
- Pred prvým použitím odstráňte zo spotrebiča všetky obaly a marketingové materiály.
- Overte, či pripájané napätie zodpovedá hodnotám na typovom štítku spotrebiča.
- Pre ďalšiu ochranu sa odporúča inštalácia prúdového chrániča (RCD) s menovitým vybavovacím prúdom nepresahujúcim 30 mA do obvodu elektrického napájania kúpeľne. Požiadajte o radu elektrikára.
- Spotrebič je počas prevádzky, aj určitú dobu po vypnutí, horúci. Nedotýkajte sa horúcich povrchov. Používajte rukoväta a tlačidlá. Hrozí nebezpečenstvo popálenia.
- Spotrebič nečistite, neukladajte ani nezakrývajte, pokiaľ úplne nevychladol.
- Nenechávajte spotrebič bez dozoru, pokiaľ je zapnutý, prípadne zapojený do zásuvky elektrického napätia.
- Pokiaľ spotrebič počas použitia položíte, vždy ho vypnite a položte na nehorľavý podklad.
- Pred pripojením alebo odpojením spotrebiča zo zásuvky elektrického napätia sa uistite, že je vypínač v polohe vypnuté.
- Pri vypájaní spotrebiča zo zásuvky elektrického napätia nikdy neťahajte za prívodný kábel, ale uchopte zástrčku a ťahom ju vyberte.
- Nedovoľte deťom a nesvojprávnym osobám so spotrebičom manipulovať, používajte ho mimo ich dosahu.
- Osoby so zníženou pohybovou schopnosťou, so zníženým zmyslovým vnímaním, s nedostatočnou duševnou spôsobilosťou alebo osoby neoboznámené s obsluhou musia používať spotrebič iba pod dozorom zodpovednej, s obsluhou oboznámejšej osoby.
- Dbajte na zvýšenú opatrnosť, pokiaľ je spotrebič používaný v blízkosti detí.
- Nedovoľte, aby bol spotrebič používaný ako hračka.
- **Pred čistením a po použití spotrebič vypnite, vypojte zo zásuvky elektrického napätia a nechajte vychladnúť.**
- Nenechávajte prívodný kábel, aby sa dotýkal horúcich povrchov.
- Nenechávajte spotrebič visieť na prívodnom kábli.
- Nepoužívajte spotrebič v prostredí s výskytom výbušných plynov a zápalných látok (rozpúšťadlá, laky, lepidlá, atď.).
- Ak je spotrebič v prevádzke, nepoužívajte lak na vlasy ani iné výrobky v spreji.
- Nepoužívajte horľavé substancie ako je lak na vlasy, tužiaci gél, atď., mohlo by dôjsť k vznieteniu pri kontakte substancie so žehliacimi doskami.
- Na čistenie spotrebiča nepoužívajte hrubé a chemicky agresívne látky.
- Nepoužívajte spotrebič, pokiaľ nepracuje správne, ak spadol, bol poškodený alebo namočený do kvapaliny. Nechajte ho preskúšať a opraviť autorizovanému servisnému stredisku.
- Neomotávajte prívodný kábel okolo telesa spotrebiča.
- Spotrebič nepoužívajte vo vonkajšom prostredí.

- Spotrebič je vhodný iba na použitie v domácnosti, nie je určený na komerčné použitie.
- **Neponárajte prírodný kábel, zástrčku alebo spotrebič do vody ani do inej kvapaliny.**
- Nepoužívajte iné príslušenstvo, ako je odporúčané výrobcom.
- Neopravujte spotrebič sami. Obráťte sa na autorizovaný servis.

Ak nedodržíte pokyny výrobcu, nemôže byť prípadná oprava uznaná ako záručná.



POZOR:

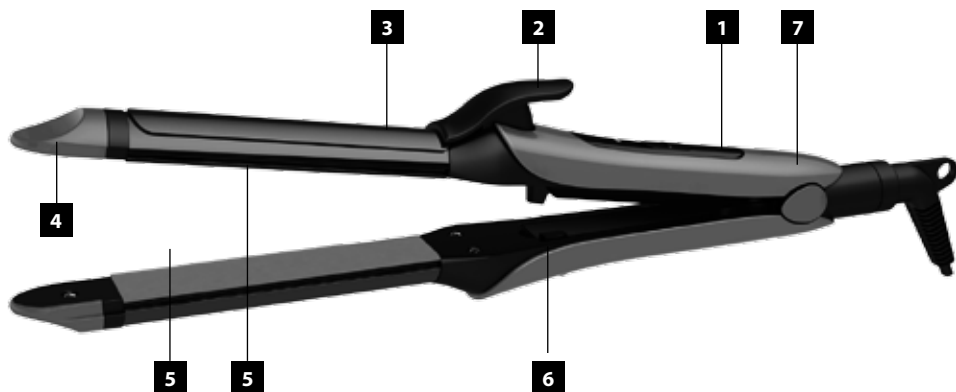
Spotrebič nepoužívajte v blízkosti vaní, umývadiel a iných nádob naplnených vodou.

Ak používate spotrebič v kúpeľni, dbajte na to, aby ste ho ihneď po použití vypli a odpojili zo siete vytiahnutím vidlice, pretože blízkosť vody a styk spotrebiča s vodou je veľmi nebezpečný, a to aj v prípade, keď je spotrebič vypnutý.

Nesiahajte na spotrebič vlhkými alebo mokrymi rukami a nemanipulujte s ním, ak máte vlhké nohy alebo ak ste bosí.

POPIS VÝROBKU

- 1 Vypínač
- 2 Páčka klieští kulmy
- 3 Kliešte kulmy
- 4 Chladný koniec čelustí
- 5 Žehliace dosky
- 6 Zámka
- 7 Držadlo



NÁVOD NA OBSLUHU

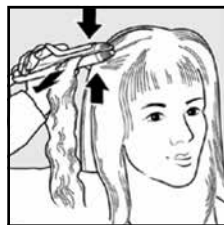
Spotrebič je určený iba na úpravu ľudských vlasov.

1. Vlasy po umytí jemne vysušte uterákom.
2. Rozčešte vlasy. Nepoužívajte lak na vlasy, gél na vlasy alebo iné horľavé látky.
3. Okolo krku a na ramená si dajte uterák, aby ste zamedzili možnému popáleniu.
4. Úplne rozviňte prívodný kábel. Pripojte zástrčku spotrebiča do elektrickej siete.
5. Pre roztvorenie žehliacich dosák uvoľnite zámku (6). Spotrebič zapnite posunutím vypínača (1) do polohy „1“. Ihneď sa rozsvietia kontrolka.

a) Rovnanie dlhých vlasov

Vždy držte spotrebič za držadlo (7) v dostatočnej vzdialenosti od pokožky a očí, používajte zrkadlo.

- Rozdeľte vlasy na cca 4 cm široké pramienky.
- Držte spotrebič v ruke podľa obr. 1.
- Začnite od korenkov, pripravený pramienok položte na chvíľu medzi žehliace dosky (obr. 1).
- Zovrite žehliace dosky (9) spotrebiča a ťahajte ním pomaly od korenkov ku končekom vlasov (obr. 1).
- Opakujte postup, pokiaľ vlasy nenarovnáte.



Obr. 1



Obr. 2



Obr. 3



Obr. 4



Obr. 5

b) Použitie spotrebiča na natáčanie vlasov

Spotrebič vždy držte za držadlo (7) v dostatočnej vzdialenosti od pokožky a očí, používajte zrkadlo.

- Rozdeľte vlasy na cca 3–5 cm široké pramienky.
 - Držte spotrebič v ruke podľa obr. 2. Na jednoduchšiu manipuláciu môžete použiť i druhú ruku a spotrebič uchopiť za chladné konce čeľustí (4). Stlačením páčky (2) roztvorte kliešte kulmy (3).
 - Zovrite do klieští kulmy pripravený pramienok vlasov a natáčajte ho od koncov do lokne (obr. 3). Čím je prameň vlasov tenší, tým pevnejšie kučery vytvoríte.
 - Po natočení vlasov do kučery počkajte 10–15 sekúnd, aby sa tvar vlasov zafixoval.
 - Odviete namotaný pramienok vlasov (obr. 4), stlačením páčky (2) roztvorte kliešte kulmy (3) a vyberte sformovaný pramienok vlasov z klieští kulmy (obr. 5).
 - Rovnaký postup opakujte i pri ďalších pramienkoch vlasov.
6. Po skončení úpravy nechajte vlasy vychladnúť a potom ich rozčešte.
 7. Ak spotrebič počas použitia položíte, vždy ho vypnite a položte na nehorľavý podklad.
 8. Po použití spotrebič vypnite posunutím vypínača (1) do polohy 0.
 9. Ak používate spotrebič v kúpeľni, dbajte na to, aby ste ho ihneď po použití vypli a odpojili zo siete vytiahnutím vidlice, pretože blízkosť vody a styk spotrebiča s vodou je veľmi nebezpečný, a to aj v prípade, keď je spotrebič vypnutý.
 10. Zámka (6) slúži na zablokovanie zovretých žehliacich dosák pri uskladnení.

ČISTENIE A ÚDRŽBA

POZOR!

Pred každým čistením spotrebiča vytiahnite prívodný kábel z elektrickej zásuvky!

Pred manipuláciou sa uistite, že spotrebič už vychladol!

Na čistenie povrchu spotrebiča používajte iba vlhkú handričku, žiadne čistiace prostriedky alebo tvrdé predmety, pretože môžu povrch spotrebiča poškodiť!

Nikdy nečistite spotrebič pod tečúcou vodou, neoplachujte ho ani neponárajte do vody!

SERVIS

Údržbu rozsiahlejšieho charakteru alebo opravu, ktorá vyžaduje zásah do vnútorných častí výrobku, musí vykonať odborný servis.

OCHRANA ŽIVOTNÉHO PROSTREDIA

- Preferujte recykláciu obalových materiálov a starých spotrebičov.
- Škatuľa od spotrebiča môže byť daná do zberu triedeného odpadu.
- Plastové vrecká z polyetylénu (PE) odovzdajte do zberu materiálu na recykláciu.

Recyklácia spotrebiča na konci jeho životnosti:



Symbol na výrobku alebo jeho balení udáva, že tento výrobok nepatrí do domáceho odpadu. Je nutné odnieť ho do zberného miesta pre recykláciu elektrického a elektronického zariadenia. Zaisťením správnej likvidácie tohto výrobku pomôžete zabrániť negatívnym dôsledkom pre životné prostredie a ľudské zdravie, ktoré by inak boli spôsobené nevhodnou likvidáciou tohto výrobku. Podrobnejšie informácie o recyklácii tohto výrobku zistíte na príslušnom miestnom úrade, služby pre likvidáciu domáceho odpadu alebo v obchode, kde ste výrobok zakúpili.

PODZIĘKOWANIE

Dziękujemy za zakup produktu marki Concept i życzymy Państwu pełnej satysfakcji przez cały czas jego użytkowania.

Przed pierwszym użyciem, należy uważnie przeczytać całą instrukcję obsługi, zachowując ją na przyszłość. Prosimy zapewnić, aby także pozostałe osoby, które będą posługiwały się produktem, zapoznały się z niniejszą instrukcją.

Parametry techniczne	
Napięcie	100–240 ~50/60 Hz
Pobór mocy	40–45 W
Temperatura robocza	200°C

WAŻNE UWAGI DOTYCZĄCE BEZPIECZEŃSTWA

- Nie należy używać urządzenia w sposób inny, niż podano w niniejszej instrukcji.
- Przed rozpoczęciem użytkowania należy usunąć z urządzenia wszystkie elementy opakowania i wyjąć materiały marketingowe.
- Należy sprawdzić, czy napięcie w sieci odpowiada wartościom podanym na tabliczce znamionowej urządzenia.
- Aby zapewnić dodatkową ochronę, zaleca się instalację w obwodzie elektrycznym łazienki wyłącznika różnicowoprądowego (RCD) o nominalnym prądzie zadziałania nieprzekraczającym 30 mA. W tym celu należy zasięgnąć porady elektryka.
- Podczas pracy i przez pewien czas po wyłączeniu urządzenie jest gorące. Nie należy więc dotykać gorących powierzchni. Urządzenie należy chwycić tylko za uchwyty i przyciski. W przeciwnym razie grozi poparzeniem.
- Nie należy czyścić, chować ani przykrywać urządzenia, dopóki zupełnie nie wystygnie.
- Jeżeli urządzenie jest włączone lub podłączone do gniazdka elektrycznego, nie należy pozostawiać go bez nadzoru.
- Jeżeli urządzenie w czasie używania chce się odłożyć, zawsze należy je wyłączyć i położyć na niepalnej powierzchni.
- Przed podłączeniem lub wyłączeniem urządzenia z gniazdka elektrycznego należy sprawdzić, czy wyłącznik jest w pozycji „wyłączony”.
- Wyłączając urządzenie z gniazdka, nie wolno szarpać za przewód zasilający, należy chwycić wtyczkę i pociągnąć za nią.
- Urządzenia należy używać w miejscu niedostępnym dla dzieci i osób nieodpowiedzialnych. Nie należy pozwolić im na posługiwanie się urządzeniem.
- Osoby niepełnosprawne ruchowo lub umysłowo, osoby nieodpowiedzialne lub osoby, które nie zapoznały się z niniejszą instrukcją, mogą używać urządzenia tylko pod nadzorem osoby odpowiedzialnej, zaznanej w niniejszej instrukcji.
- Jeżeli w pobliżu urządzenia, w trakcie jego pracy, znajdują się dzieci, należy zachować szczególną ostrożność.
- Nie należy pozwolić na to, aby urządzenie służyło dzieciom do zabawy.
- **Przed czyszczeniem i po użyciu należy wyłączyć urządzenie, odłączyć je z gniazdka elektrycznego i odczekać, aż zupełnie wystygnie.**
- Należy zadbać, aby przewód nie dotykał gorących powierzchni.
- Nie należy pozostawiać urządzenia wiszącego na przewodzie zasilającym.

- Nie należy używać urządzenia w środowisku, w którym mogą występować gazy wybuchowe i substancje łatwopalne (rozpuszczalniki, farby, kleje, itd.).
- Nie należy używać lakieru do włosów ani innych środków w rozpylaczu przy włączonym urządzeniu.
- Nie wolno używać substancji palnych, takich jak lakier do włosów, żel usztywniający itp., a by nie doszło do zapłonu w czasie styku substancji i płytkami prostownicy.
- Do czyszczenia urządzenia nie należy używać substancji szorstkich i chemicznie agresywnych.
- Jeżeli urządzenie nie pracuje właściwie, upadło, zostało uszkodzone lub zanurzone w cieczy, nie należy go używać. Należy zlecić jego przetestowanie i naprawę autoryzowanemu serwisowi.
- Nie należy używać urządzenia z uszkodzonym przewodem zasilającym lub wtyczką, naprawę usterki należy bezzwłocznie zlecić autoryzowanemu serwisowi.
- Nie należy okręcać maszynki przewodem zasilającym.
- Urządzenia nie należy używać poza pomieszczeniami.
- Produkt jest przeznaczony wyłącznie do użytku domowego, nie nadaje się do wykorzystania komercyjnego.
- **Nie należy zanurzać przewodu zasilającego, wtyczki ani samego urządzenia w wodzie ani innych cieczach.**
- Nie należy używać akcesoriów innych niż zalecane przez producenta.
- Nie należy podejmować prób samodzielnej naprawy urządzenia. W tym celu prosimy skontaktować się z autoryzowanym serwisem.

W przypadku nieprzestrzegania wskazówek producenta, ewentualne naprawy, nie będą uznawane jako gwarancyjne.

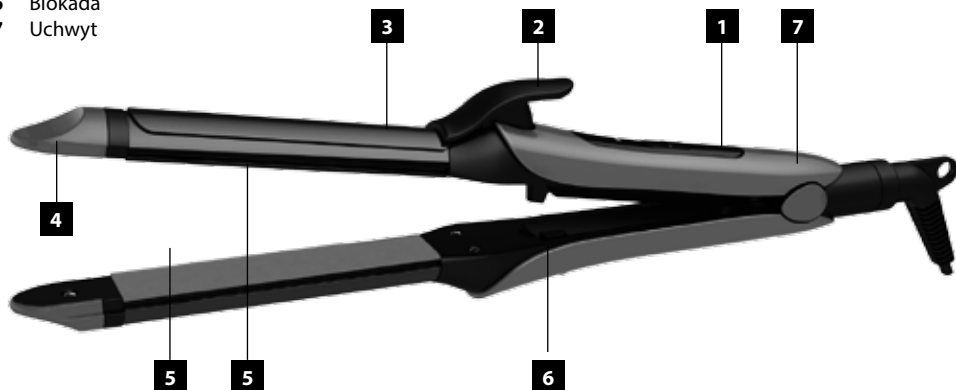


UWAGA

Urządzenia nie należy używać w pobliżu wanny, umywalki i innych zbiorników napełnionych wodą. Używając urządzenia w łazience należy pamiętać o jego wyłączeniu natychmiast po użyciu oraz o odłączeniu wtyczki z sieci elektrycznej. Jeżeli w pobliżu znajduje się woda, istnieje ryzyko styku urządzenia z wodą, co jest bardzo niebezpieczne nawet w przypadku, kiedy jest ono wyłączone. Nie należy sięgać po urządzenie wilgotnymi lub mokrymi rękoma oraz nie wolno nim manipulować, jeżeli ma się wilgotne nogi lub bose stopy.

OPIS PRODUKTU

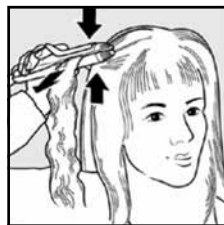
- 1 Wyłącznik
- 2 Dźwignia docisku lokówki
- 3 Docisk lokówki
- 4 Chłodna końcówka lokówki
- 5 Płytki prostujące
- 6 Blokada
- 7 Uchwyt



INSTRUKCJA OBSŁUGI

Urządzenie przeznaczone jest do ludzkich włosów.

1. Włosy po umyciu należy delikatnie osuszyć ręcznikiem.
2. Następnie rozczesać włosy. Nie należy używać lakieru, żelu do włosów, ani innych palnych substancji.
3. Wokół karku i na ramiona należy założyć ręcznik, aby ograniczyć możliwość poparzenia.
4. Należy całkowicie rozwinąć przewód zasilający. Wtyczkę urządzenia należy podłączyć do gniazdka elektrycznego.
5. Zwolnić blokadę (6) w celu rozwarcia płytek prostownicy. Włączyć urządzenie przesuwając wyłącznik (1) do pozycji „1”. Natychmiast zapalą się kontrolka.



Rys. 1



Rys. 2

a) Prostowanie długich włosów

Urządzenie zawsze należy trzymać za uchwyt (7), w dostatecznej odległości od skóry i oczu. Należy używać lustra.

- Rozdzielić włosy na pasma o szerokości około 4 cm.
- Urządzenie należy trzymać w dłoni tak jak pokazano na rys. 1.
- Zaczynając od głowy; włożyć przygotowane pasemko na chwilę pomiędzy płytki prostownicy (rys. 2).
- Zewrzeć płytki prostownicy (5) i przesunąć je powoli od cebulek ku końcówkom włosów (rys.2).
- Czynność powtarzać aż do wyprostowania włosów



Rys. 3

c) Korzystanie z nasadki do kręcenia włosów

Urządzenie zawsze należy trzymać za uchwyt (12), w dostatecznej odległości od skóry i oczu. Należy używać lustra.

- Rozdzielić włosy na pasma o szerokości około 3–5 cm.
 - Urządzenie trzymać w dłoni tak jak pokazano na rys.2. Dodatkowo, aby ułatwić nawijanie, można drugą dłonią chwycić chłodną końcówkę lokówki (4). Nacisnąć na dźwignię (2) i rozewrzeć docisk lokówki (3).
 - Ścisnąć końcówkę pasma wewnątrz lokówki i obracając ją, nawinąć całe pasmo w kierunku do cebulek włosów (rys. 3). Im cieńsze pasmo włosów, tym silniejszy będzie skręt loków.
 - Po nawinięciu pasma włosów na lokówkę odczekać 10–15 sekund, aby utrwalić skręt.
 - Odwinąć pasmo włosów (rys.4), nacisnąć dźwignię (2) i rozewrzeć docisk (3), aby wypuścić skręcone pasmo z docisku lokówki (rys. 6).
 - W taki sam sposób ułożyć resztę włosów.
6. Po zakończeniu lokowania odczekać, aż włosy się ochłodzą, a następnie je rozczesać.
 7. Jeżeli podczas używania urządzenie ma być odłożone, zawsze należy je wyłączyć i oprzeć na niepalnej powierzchni.
 8. Po zakończeniu użytkowania wyłączyć urządzenie przesuwając wyłącznik (1) do pozycji „0”.
 9. W przypadku korzystania z urządzenia w łazience, należy pamiętać, aby natychmiast po użyciu je wyłączyć i odłączyć zasilanie wyciągając wtyczkę



Rys. 4



Rys. 5

z gniazdka ze względu na bliskość wody. Kontakt urządzenia z wodą jest bardzo niebezpieczny, także w przypadku, kiedy urządzenie jest wyłączone!

10. Blokada (6) służy do zablokowania złożonych płytek prostownicy, gdy nie jest ona używana.

CZYSZCZENIE I KONSERWACJA

UWAGA!

Przed czyszczeniem urządzenia należy zawsze wyjąć przewód zasilający z gniazdka elektrycznego!

Przed rozpoczęciem czyszczenia należy upewnić się, że urządzenie jest już zimne!

Do czyszczenia powierzchni urządzenia należy używać wyłącznie wilgotnej ściereczki. Nie wolno stosować środków czyszczących ani twardych przedmiotów, ponieważ mogłyby one uszkodzić powierzchnię urządzenia!

W żadnym wypadku nie wolno myć urządzenia pod bieżącą wodą, płukać go ani zanurzać w wodzie!

SERWIS

Konserwację w większym zakresie lub naprawy wymagające ingerencji w elementy wewnętrzne urządzenia, należy zlecić profesjonalnemu serwisowi.

OCHRONA ŚRODOWISKA

- Preferuj odzysk materiałów opakowaniowych i starych urządzeń elektrycznych.
- Pudło urządzenia elektrycznego można oddać do punktu odbioru odpadów segregowanych.
- Torebki foliowe z polietylenu (PE) należy oddać do punkcie odbioru materiałów do odzysku.

Recykling urządzenia elektrycznego po upływie jego żywotności:



Symbol znajdujący się na produkcie lub jego opakowaniu oznacza, iż urządzenia nie należy utylizować razem ze zwykłym odpadem domowym. Należy przekazać go do punktu odbioru urządzeń elektrycznych i elektronicznych, do recyklingu. Zapewniając właściwą utylizację urządzenia, pomagamy zapobiegać negatywnym oddziaływaniom na środowisko i zdrowie ludzkie, które mogłyby skutkować nieodpowiednią likwidacją produktu. Szczegółowe informacje o recyklingu urządzenia uzyskać można w odpowiednim urzędzie gminy, przedsiębiorstwie zapewniającym usługi utylizacji odpadu domowego lub w sklepie, w którym zakupiono produkt.

KÖSZÖNETNYILVÁNÍTÁS

Köszönjük, hogy Concept terméket vásárolt, és kívánjuk, hogy készülékünket hosszú ideig és meglelégedéssel használja!

A készülék első használatba vétele előtt figyelmesen olvassa el a használati utasítást, és őrizze meg azt későbbi használatra is! Gondoskodjon róla, hogy a készüléket használó többi személy is elolvassa a használati utasítást!

Műszaki paraméterek	
Tápfeszültség	100–240 ~50/60 Hz
Teljesítményfelvétel	40–45 W
Üzemi hőmérséklet	200°C

FONTOS BIZTONSÁGI ELŐÍRÁSOK:

- A készüléket csak a használati utasításban leírtaknak megfelelően használja.
- A készülék első bekapcsolása előtt távolítsa el róla minden csomagolóanyagot és marketing címkét.
- A készüléket csak a típuscímkén feltüntetett tápfeszültséghez szabad csatlakoztatni.
- Az áramutésekkal szembeni védelem érdekében javasoljuk, hogy a fürdőszoba tápellátását biztosító konnektorok hálózati ágába építtessen 30 mA hibaáram-érzékenységet nem haladó áram-védőkapcsolót. Ezzel kapcsolatban forduljon villanyszerelő szakemberhez.
- A készülék használat közben felmelegszik, és kikapcsolás után egy ideig még meleg marad. Ne érintse meg a forró felületeket. Csak a fogantyúnál és a gomboknál fogja meg a készüléket. Égési sérülés veszélye áll fenn.
- Amíg a készülék meleg, azt ne tisztítsa, ne takarja le, és ne tegye el.
- A működő vagy hálózathoz csatlakoztatott készüléket ne hagyja felügyelet nélkül.
- Ha használat közben a készüléket le kívánja tenni, akkor azt előbb kapcsolja ki, majd nem gyúlékony felületre helyezze le.
- A készülék csatlakozódugójának bedugása vagy kihúzása előtt a készülék főkapcsolóját kapcsolja le.
- A csatlakozódugót tilos a vezetéknél fogva kihúzni a konnektorból – a művelethez fogja meg a csatlakozódugót.
- A készüléket gyermekek és kiskorú személyek nem használhatják; a készüléket tőlük távol működtesse.
- A készüléket mozgáskorlátozott és szellemileg fogyatékos, valamint a használati utasítást nem ismerő személyek csak felelősségteljes, a készülék használatát ismerő személy felügyelete mellett használhatják.
- Legyen nagyon körültekintő, amikor a készüléket gyermekek közelében üzemelteti.
- A készülék nem játék, ne engedje, hogy azzal gyermekek játszszanak.
- **A készülék tisztítása és karbantartása előtt húzza ki a hálózati vezetékét a konnektorból, és várja meg a készülék teljes lehűlését!**
- Ügyeljen arra, hogy a hálózati vezeték ne érjen hozzá forró felületekhez.
- A készülék nem lóghat a levegőben a hálózati vezetéken.
- Ne működtesse a készüléket gyúlékony gázokat tartalmazó levegőjű környezetben, vagy éghető anyagok közelében (oldószerek, lakkok, ragasztók stb.).
- Amikor a készülék működik, ne használjon hajlakkot vagy más sprayt.
- Gyúlékony anyagokat, például hajlakkot, hajszelét stb. ne használjon, mert ezek a hajvasaló lapokra kerülve begyulladhatnak.
- A készüléket tilos durva szemcséjű, karcoló vagy maró hatású tisztítószerrel tisztítani.
- Amennyiben a készülék nem működik megfelelően, leesett, megsérült vagy vízbe esett, a készüléket ne kapcsolja be. Vigye márkaszervizbe javításra vagy ellenőrzésre.

- Amennyiben a készülék hálózati vezetéke vagy csatlakozódugója megsérült, a készüléket ne használja, vigye azt szakszervizbe javításra.
- A hálózati vezetéket ne tekerje fel a készülékre.
- A készüléket ne használja a szabadban.
- A készülék csak háztartásban használható, kereskedelmi célokra nem.
- **A készüléket, a hálózati vezetéket vagy a csatlakozódugót tilos vízbe vagy más folyadékba mártani!**
- A készülékhez csak a gyártó által ajánlott tartozékokat használja.
- Ne próbálja megjavítani a meghibásodott készüléket. Forduljon a márkaszervizhez.

A gyártó utasításainak be nem tartása a garancia megszűnésével jár.



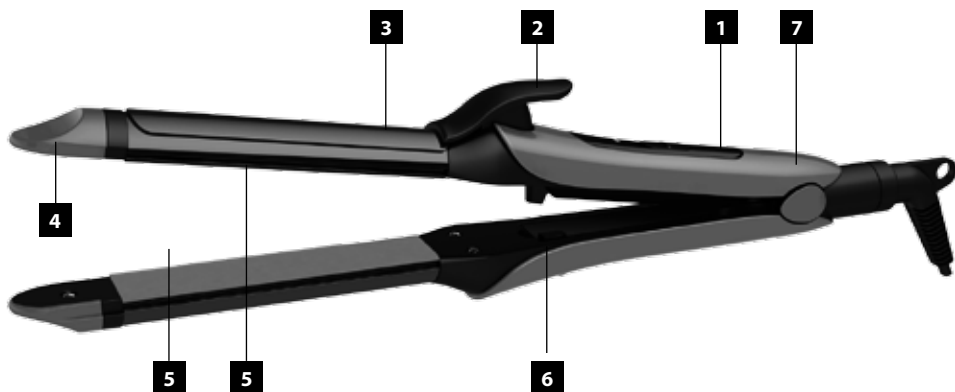
FIGYELEM:

A készüléket ne használja fürdőkád, mosdó vagy vízzel megtöltött edények közelében. Amennyiben a készüléket fürdőszobában használja, azt a használat után kapcsolja ki, és a hálózati csatlakozódugót is húzza ki a konnektorból, mert a készülék vízzel való érintkezése akkor is életveszélyes, amikor a készülék kapcsolója le van kapcsolva.

A készüléket ne fogja meg nedves kézzel, valamint ne használja akkor, ha a lába nedves, vagy a padlón mezítláb áll.

A KÉSZÜLÉK LEÍRÁSA

1



HASZNÁLATI UTASÍTÁS

TISZTÍTÁS ÉS KARBANTARTÁS

FIGYELEM!

A készülék tisztításának megkezdése előtt a hálózati vezetéket húzza ki a konnektorból!

Várja meg a készülék teljes lehűlését!

A tisztításhoz csak vízzel megnedvesített puha ruhát használjon, tisztítószereket és karcoló hatású anyagokat ne, mert azok megkarcolhatják a készülék felületét!

A készüléket folyó víz alatt tisztítani, vízben öblögetni vagy vízbe mártani tilos!

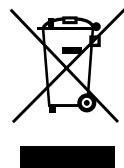
SZERVIZ

A jelentősebb karbantartásokat és javításokat – amelyek a készülék megbontásával járnak – csak a szakszerviz végezheti el!

KÖRNYEZETVÉDELEM

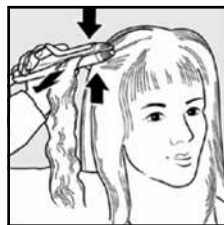
- A csomagolóanyagokat és a régi háztartási gépeket adja le az újrafeldolgozással foglalkozó gyűjtőhelyeken!
- A készülék kartondobozát a papírhulladék-gyűjtő konténerbe dobja ki!
- A műanyag zacskókat (PE) tegye a műanyagok hulladékgyűjtő konténerébe!

Használt elektromos és elektronikus berendezések megsemmisítése



Ez a jelzés a terméken vagy a kísérő dokumentációban azt jelzi, hogy az elektromos vagy elektronikus termék nem dobható háztartási hulladék közé. A helyes megsemmisítéshez és újrafelhasználáshoz ezen termékeket a kijelölt hulladékgyűjtő helyre adja le! Az EU országokban vagy más európai országokban a termékek visszaválthatók az eladóhelyen, azonos új termék vásárlásánál. A termék helyes megsemmisítésével segít megelőzni az élőköznyezetre és emberi egészségre kockázatos lehetséges veszélyek kialakulását, amelyek a hulladék helytelen kezelésével adódhatnak. További részletekről érdeklődjön

a helyi hatósággnál, vagy a legközelebbi gyűjtőhelyen! Az ilyen fajta hulladék helytelen megsemmisítése a helyi előírásokkal összhangban bírsággal sújtható!



1. ábra



2. ábra



3. ábra



4. ábra



5. ábra

PALDIES

Pateicamies jums par šīs konceptuālās ierīces iegādi. Ceram, ka būsiet apmierināti ar mūsu izstrādājumu visu tā kalpošanas laiku.

Lūdzu, pirms ierīces izmantošanas uzsākšanas, uzmanīgi iepazīstieties ar visu ekspluatācijas rokasgrāmatu. Glabājiet rokasgrāmatu drošā vietā turpmākām uzziņām. Pārliecinieties, ka citi cilvēki pirms šīs ierīces lietošanas ir iepazīnušies ar šiem norādījumiem.

Tehniskie raksturlielumi	
Spriegums	100–240 ~50/60 Hz
Jauda	40–45 W
Darba temperatūra	200°C

SVARĪGI DROŠĪBAS NORĀDĪJUMI

- Lietojiet šo ierīci tikai tā, kā izklāstīts šajā ekspluatācijas rokasgrāmatā.
- Pirms pirmās ierīces izmantošanas reizes noņemiet visu iepakojumu un reklāmas materiālus.
- Pārliecinieties, ka elektrotīkla spriegums atbilst tam spriegumam, kas ir minēts uz tehnisko pamatdatu plāksnītes.
- Lai nodrošinātu papildu aizsardzību ierīci, iesakām instalēt strāvas drošinātāju (RCD) ar nominālo atvienošanās strāvu, kas nepārsniedz 30 mA vannas istabas elektriskās barošanas perimetrā. Jautājiet padomu elektriķim!
- Darbības laikā ierīce sasniedz augstu temperatūru un ir karsta arī kādu laiku pēc tās izslēgšanas. Nepieskarieties karstajām virsmām. Izmantojiet rokturus un pogas. Pastāv apdedzināšanās risks.
- Ierīci nedrīkst tīrīt, noglabāt vai pārklāt pirms tās pilnīgas atdzīšanas.
- Neatstājiet ierīci bez uzraudzības, kad tā ir ieslēgta vai pat tikai pievienota elektrotīkla rozetei.
- Lietošanas laikā novietojot ierīci uz virsmas, vienmēr to izslēdziet un novietojiet uz nedegošas pamatnes.
- Pirms ierīces pievienošanas elektrotīkla rozetei vai atvienošanas no tās pārliecinieties, ka slēdzis ir izslēgts.
- Atvienojot ierīci no sienas kontaktrozetes, nekad neraujiet elektrības vadu. Satveriet spraudkontakta un atvienojiet to, viegli pavelkot.
- Neļaujiet ar ierīci darboties bērniem vai personām bez attiecīgām iemaņām.
- Izmantojiet ierīci vietās, kas iepriekš minētajām personām nav pieejamas. Personām ar ierobežotām kustību spējām, ierobežotu maņu uztveri, nepietiekamām gara spējām vai cilvēkiem, kas nepazīna pareizu tās izmantošanu, šī ierīce jāizmanto tikai atbildīgas, ziņojošas personas uzraudzībā.
- Ja ierīces izmantošanas laikā tuvumā ir bērni, ievērojiet papildu piesardzību.
- Neļaujiet izmantot ierīci kā rotaļlietu.
- **Pirms tīrīšanas un turpmākas izmantošanas izslēdziet ierīci, atvienojiet elektrības vadu no elektrotīkla rozetes un ļaujiet ierīcei atdzist.**
- Nodrošiniet, lai elektriskais vads nepieskartos karstām virsmām.
- Nepieļaujiet ierīces karāšanos padeves vadā.
- Neizmantojiet ierīci vietā, kur atrodas sprādzienbīstamas gāzes vai viegli uzliesmojošas vielas (šķidumi, tvaiki, līmes utt.).
- Darbinot ierīci, neizmantojiet matu laku vai citus aerosolus.
- Neizmantojiet viegli uzliesmojošas vielas, piemēram, matu laku, matu veidošanas želeju un citas: saskaroties ar taisnošanas plāksnēm, viela var aizdegties.
- Ierīces tīrīšanai neizmantojiet abrazīvas vai ķīmiski agresīvas vielas.
- Nelietojiet ierīci, ja tā nedarbojas pareizi vai ja tā ir nomesta, bojāta vai pakļauta šķidrums iedarbībai. Nogādājiet ierīci pārbaudīšanai un labošanai pilnvarotā servisa apkalpes centrā.

- Neizmantojiet ierīci ar bojātu elektrības vadu vai spraudkontakta. Lai veiktu bojātu detaļu labošanu vai nomaiņu,
- nekavējoties sazinieties ar pilnvarotu servisa apkalpes centru.
- Neaptiniet elektrotīkla vadu ap ierīces korpusu.
- Šī ierīce nav paredzēta lietošanai ārpus telpām.
- Ierīce ir paredzēta tikai mājāsaimniecības vajadzībām. Tā nav paredzēta ekspluatācijai komerc nolūkos.
- **Nepieļaujiet elektrības vada, spraudkontakta vai ierīces nokļūšanu ūdenī vai citā šķidrumā.**
- Izmantojiet tikai ražotāja ieteiktos piederumus.
- Ir aizliegts labot ierīci patstāvīgi. Sazinieties ar pilnvarotu servisa apkalpes centru.

Ražotāja norādījumu neievērošanas dēļ var tikt atteikta remonta garantija.



BRĪDINĀJUMS!

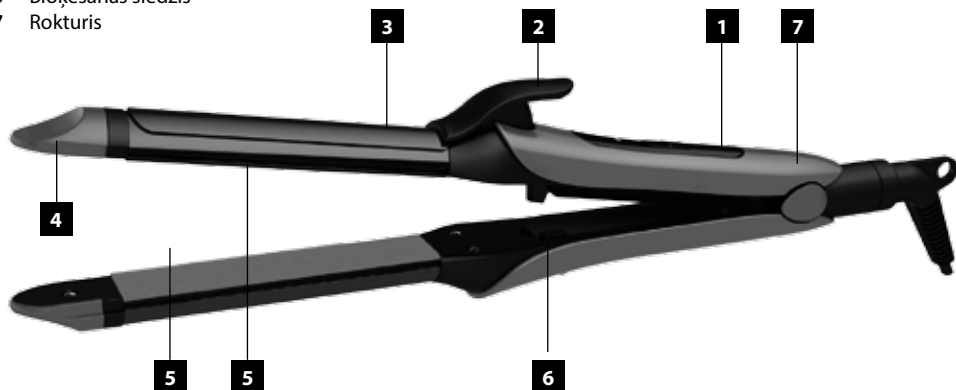
Neizmantojiet ierīci vannu, izlietņu citu ar ūdeni piepildītu tvertņu tuvumā.

Izmantojot ierīci vannas istabā, pēc lietošanas noteikti izslēdziet un atvienojiet to no elektrotīkla, izņemot spraudkontakta no kontaktligzdas, jo ūdens tuvums un saskarsme ar to, lietojot ierīci, ir ļoti bīstami, tostarp arī izslēgtas ierīces gadījumā.

Nepieskarieties ierīcei ar mitrām vai slapjām rokām un neizmantojiet to, ja Jums ir slapjas vai basas kājas.

IERĪCES APRAKSTS

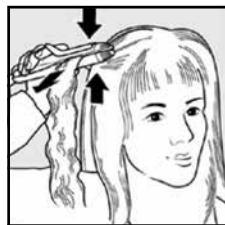
- 1 Slēdzis
- 2 Lokšķēres knaibļu turētājs
- 3 Lokšķēres knaibles
- 4 Aukstais satvērēja gals
- 5 Taisnošanas plāksnes
- 6 Bloķēšanas slēdzis
- 7 Rokturis



EKSPLUATĀCIJAS NORĀDĪJUMI

Ierīce ir paredzēta tikai cilvēka matu ievieidošanai.

1. Pēc matu izmazgāšanas maigi nosusiniet tos ar dvieli.
2. Izķemmējiet matus. Neizmantojiet matu laku, matu želeju vai citas viegli uzliesmojošas vielas.
3. Lai novērstu apdedzināšanās iespēju, uzklājiet dvieli ap kaklu un pleciem.
4. Atritiniet visu komplektācijā iekļauto vadu. Pievienojiet elektrības vada spraudkontakta elektrotīkla rozetei.
5. Lai atvērtu taisnošanas plāksnes, atbrīvojiet bloķēšanas slēdzi (6). Ieslēdziet ierīci, pabīdot slēdzi (1) 1. pozīcijā. Nekavējoties iedegsies signāllampīņa.



Att. 1

a) Garu matu taisnošana

Turiet ierīci aiz roktura (7) pietiekami lielā attālumā no ādas un acīm. Izmantojiet spoguļi.

- Atdaliet matus apmēram 4 cm platās šķipsnās.
- Turiet ierīci rokā kā parādīts 1. attēlā.
- Sāciet no saknēm, sagatavoto šķipsnu uz mirkli ievietojot starp taisnošanas plāksnēm (1. attēls).
- Aizveriet ierīces taisnošanas plāksnes un lēnām stiepiet no saknēm līdz matu galiņiem (1. attēls).
- Atkārtojiet tik ilgi, kamēr mati nav iztaisnoti.



Att. 2

b) Ierīces izmantošana loku veidošanai

Turiet ierīci aiz roktura (7) pietiekami lielā attālumā no ādas un acīm. Izmantojiet spoguļi.

- Atdaliet matus apmēram 3–5 cm platās šķipsnās.
- Turiet ierīci rokā kā parādīts 2. attēlā. Lai varētu darboties ar ierīci ērtāk, var izmantot arī otru roku un satvērt ierīci aiz aukstā satvērēja (4). Nospiežot rokturu (2), atveriet lokšķēres knaibles (3).
- Aptveriet ar lokšķēres satvērēju sagatavoto matu šķipsnu un uztiniet to, sākot ar matu galiem, uz lokšķēres (3. att.). Jo plānāka ir matu šķipsna, jo izteiktākas būs cirtas.
- Pēc matu uztišanas uz lokšķēres uzgaidiet 10–15 sekundes, lai nofiksētu šķipsnas formu.
- Attīniet uztiņto matu šķipsnu (4. att.), nospiežot rokturi (2), atveriet lokšķēres knaibles (3) un izņemiet no tām ievieidoto matu šķipsnu (5. att.).
- Tas pats jāizdara arī ar pārējām matu šķipsnām.



Att. 3



Att. 4

6. Pabeidzot ievieidošanu, ļaujiet matiem atdzist un pēc tam izķemmējiet tos.
7. Lietošanas laikā novietojot ierīci uz virsmas, vienmēr to izslēdziet un novietojiet uz nedegošas pamatnes.
8. Pēc ierīces lietošanas izslēdziet to, pārbīdot slēdzi (1) "0" pozīcijā.
9. Izmantojot ierīci vannas istabā, pēc lietošanas noteikti izslēdziet un atvienojiet to no elektrotīkla, izņemot spraudkontakta no kontaktligzdas, jo ūdens tuvums un saskarsme ar to, lietojot ierīci, ir ļoti bīstami, tostarp arī izslēgtas ierīces gadījumā!
10. Bloķēšanas slēdzis (6) kalpo aizvērtu taisnošanas plāksņu nobloķēšanai, uzglabājot tās.



Att. 5

TĪRĪŠANA UN APKOPE

BRĪDINĀJUMS!

Pirms ierīces tīrīšanas vienmēr atvienojiet elektrības vadu no elektrotikla rozetes!

Pirms apkopes pārļiecinieties, ka ierīce ir atdzisusi!

Ierīces virsmu drīkst tīrīt tikai ar mitru drāniņu. Neizmantojiet mazgāšanas līdzekļus vai cietus priekšmetus, jo tie var bojāt ierīces virsmu!

Nekad netīriet ierīci tekošā ūdenī, neskalojiet to un nemērciet ūdenī!

APKALPE

Nopietni remontdarbi vai remontdarbi, kuriem ir nepieciešama iekaušanās ierīces detaļās, jāveic specializētā apkopes servisā.

APKĀRTĒJĀS VIDES AIZSARDZĪBA

- Iesakām nodot iesaiņojuma materiālus un vecās ierīces otrreizējai pārstrādei.
- Ierīces kastī var nodot šķirojamos atkritumos.
- Polietilēna (PE) maisiņus nododiet otrreizējai pārstrādei.

Ierīces nodošana otrreizējai pārstrādei pēc tās kalpošanas laika beigām



Simbols uz ierīces vai tās iepakojuma norāda, ka izstrādājums nav paredzēts nodošanai māsaimniecības atkritumos. Ir svarīgi to nogādāt otrreiz pārstrādājamo elektrisko un elektronisko ierīču savākšanas punktā. Nodrošinot pareizu izstrādājuma iznīcināšanu, palīdzēsiet novērst negatīvo ietekmi uz apkārtējo vidi un cilvēku veselību, ko var izraisīt nepareiza šā izstrādājuma iznīcināšana. Papildu informāciju par izstrādājuma otrreizējo apstrādi meklējiet vietējā pašvaldībā, pie māsaimniecības atkritumu iznīcināšanas pakalpojumu sniedzēja vai veikalā, kur iegādājāties izstrādājumu.

ACKNOWLEDGMENT

Thank you for purchasing a Concept product. We hope you will be satisfied with our product throughout its service life.

Please study the entire Operating Manual carefully before you start using the product. Keep the manual in a safe place for future reference. Make sure other people using the product are familiar with these instructions.

Technical parameters	
Voltage	100–240 ~50/60 Hz
Input	40–45 W
Operating temperature	200°C

IMPORTANT SAFETY INSTRUCTIONS

- Use the unit only as described in this operating manual.
- Remove all the packaging and marketing materials from the unit before the first use.
- Make sure the mains voltage corresponds to the values on the rating plate.
- For further protection, it is recommended to install a current protector (RCD) with the actuating current not exceeding 30 mA in the power circuit of the bathroom. Please consult an electrician.
- The unit reaches high temperatures during operation and remains hot for some time after being turned off. Do not touch the hot surfaces. Use the handles and buttons. There is a risk of being burned.
- The unit may not be cleaned, stored, or covered until it has cooled down completely.
- Do not leave the unit unattended while it is turned on or even only plugged into the wall outlet.
- If you need to lay the unit aside during use, always switch it off and lay it on a fireproof surface.
- Before plugging in or unplugging the unit from the wall outlet, make sure the switch is OFF.
- When disconnecting the unit from the wall outlet, never pull the power cord. Grasp the plug and disconnect it by pulling.
- Do not allow children or unskilled people to handle the unit. Use the unit out of the reach of these individuals.
- Persons with limited movement capacity, reduced sensory perception, insufficient mental capacity or those who are unaware of the proper handling should use the product only under the supervision of a responsible, aware person.
- Take extra care when using the unit near children.
- Don't let anyone use the unit as a toy.
- **Turn the unit off, unplug the power cord from the wall outlet, and let the unit cool before cleaning and after use.**
- Make sure the power cord does not touch hot surfaces.
- Do not let the unit hang loosely on the power cord.
- Do not use the unit in an environment with explosive gases or flammable substances (solvents, varnishes, adhesives, etc.).
- Do not use hairspray or other spray products when the unit is in use.
- Do not use flammable substances such as hairspray, setting lotion etc., as they may ignite when they come into contact with the straightener plates.
- Do not use abrasive or chemically aggressive substances for cleaning the unit.
- Do not use the unit if it does not operate properly, or if it has been dropped, damaged or exposed to any liquids. Refer the unit to an authorized service center for testing and repair.
- Never use an appliance with a damaged power cord or plug. Contact an authorized service center immediately

- to have defective components repaired or replaced.
- Do not wrap the power cord around the unit.
- The unit is not designed for outdoor use.
- The unit is suitable for domestic use only. It is not designed for commercial operation.
- **Do not immerse the power cord, plug, or appliance in water or any other liquid.**
- Use only accessories recommended by the manufacturer.
- Do not repair the appliance yourself. Contact an authorized service center.

Failure to follow the manufacturer's instructions may cause refusal of warranty repair.



NOTE:

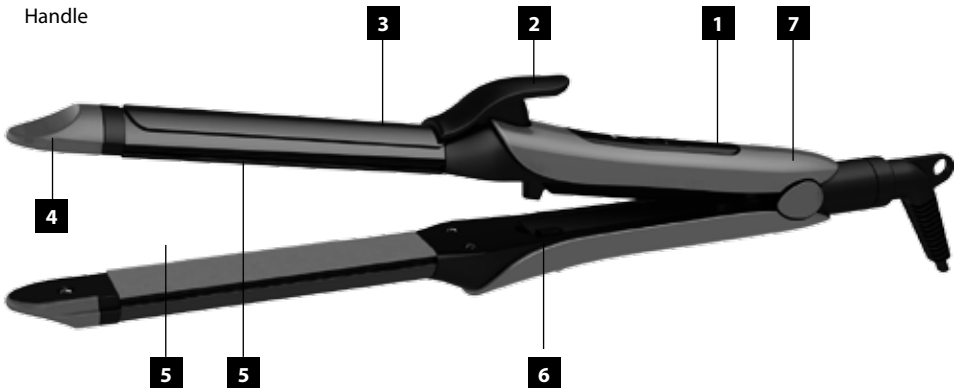
Do not use the unit near bathtubs, basins or other vessels filled with water.

When using the unit in a bathroom, make sure you switch it off immediately after use, and disconnect it from the wall outlet, as the proximity of water and any contact of the unit with water is very dangerous, even if the unit is switched off.

Do not touch the unit with damp or wet hands, and do not handle it if your feet are wet, or you are barefoot.

PRODUCT DESCRIPTION

- 1 Switch
- 2 Lever of curling-tongs
- 3 Curling tongs
- 4 Cold end of tongs
- 5 Straightener plates
- 6 Lock
- 7 Handle



OPERATING INSTRUCTIONS

The unit is only designed to treat human hair.

1. Dry your hair with a towel after washing.
2. Brush your hair. Do not use hairspray, gel or any other flammable substances.
3. Put a towel around your neck and on your shoulders, to prevent possible burning.
4. Uncoil the supply cable. Connect the power cord plug to the wall outlet.
5. After opening the straightener plates, release the lock (6). Turn the unit on by moving the switch (1) to the „1“ position. The control lamp will light up immediately.

a) Straightening long hair

Always hold the unit by the grip (7) and at a sufficient distance from the skin and eyes; use a mirror.

- Divide your hair into approximately 4 cm-wide strands.
- Hold the unit in your hand according to fig. 1.
- Starting from the roots, put the prepared strand between the straightener plates for a moment (see fig. 1).
- Clamp the straightener plates (5) and pull them slowly from the roots to the tips of the hair (see fig. 1).
- Repeat until your hair is straight.

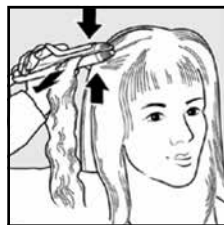


Fig. 1



Fig. 2



Fig. 3



Fig. 4



Fig. 5

c) Using the appliance for hair curling

Always hold the unit by the grip (7) and at a sufficient distance from the skin and eyes; use a mirror.

- Divide your hair into approximately 3 to 5 cm-wide strands.
- Hold the appliance as shown in the fig. 2. For easier manipulation, you can also use the other hand and hold the appliance at the cold ends of the tongs (4). By pressing the lever (2) you open the curling tongs (3).
- Grip the prepared hair strand in the curling tongs and curl the hair from the tips into a curl (fig. 3). The thinner the strand, the firmer the curl that may be created.
- After curling the hair into a curl, wait 10 to 15 seconds so that the hair shape is fixed.
- Unwind the curled hair strand (fig. 4), by pressing the lever (2) open the curling tongs (3) and take the formed hair strand out of the curling tongs (fig. 5).
- Use the same procedure repeatedly for other hair strands.

6. After the end of the treatment, let your hair cool and then comb it out.
7. If you need to put the unit aside during use, always switch it off and put it on a fireproof surface.
8. After use, turn the unit off by moving the switch (1) to the „0“ position.
9. When using the unit in a bathroom, make sure you switch it off immediately after use, and disconnect it from the wall outlet, as the proximity of water and any contact of the unit with water are very dangerous, even if the unit is switched off.
10. The lock (6) serves for blocking the clasped straightener plates for storage.

CLEANING AND MAINTENANCE

WARNING!

Before cleaning the unit, always disconnect the power cord from the wall outlet!

Prior to handling, make sure the unit has cooled down!

The surface of the unit may only be cleaned using a wet cloth. Do not use any detergents or hard objects, as they may damage the unit's surface!

Never clean the unit under running water, do not rinse it, and do not submerge it in water!

REPAIR & MAINTENANCE

Any extensive maintenance or repair that requires access to the inner parts of the product must be performed by an expert service centre.

ENVIRONMENTAL PROTECTION

- Packaging materials and obsolete appliances should be recycled.
- The transport box may be disposed of as sorted waste.
- Polyethylene bags shall be handed over for recycling.

Appliance recycling at the end of its service life:



A symbol on the product or its packaging indicates that this product should not go into household waste. It must be taken to the collection point of an electric and electronic equipment recycling facility. By making sure this product is disposed of properly, you will help prevent the negative effects on the environment and human health that would otherwise result from inappropriate disposal of this product. You can learn more about recycling this product from your local authorities, a household waste disposal service or in the shop where you bought this product.

DANKE FÜR IHR VERTRAUEN

Vielen Dank, dass Sie sich für ein Produkt der Marke Concept entschieden haben. Wir wünschen Ihnen, dass Sie mit diesem Produkt über seine gesamte Gebrauchsdauer zufrieden sein werden.

Lesen Sie sich vor dem ersten Gebrauch die Bedienungsanleitung sorgfältig durch und bewahren Sie diese gut auf. Stellen Sie sicher, dass auch andere Personen, die dieses Produkt nutzen, sich mit der Gebrauchsanweisung vertraut machen.

Technische Parameter	
Spannung	100–240 ~50/60 Hz
Leistung	40–45 W
Betriebstemperatur	200°C

WICHTIGE SICHERHEITSHINWEISE

- Das Gerät nicht anders benutzen als in dieser Anleitung beschrieben.
- Vor dem ersten Einsatz alle Verpackungen und Aufkleber vom Gerät entfernen.
- Überprüfen Sie, ob die Anschlussspannung den Werten auf dem Typenschild des Gerätes entspricht.
- Zu Ihrer zusätzlichen Sicherheit empfehlen wir die Installation eines Stromschutzschalters (RCD) mit nicht mehr als 30 mA in den Schaltkreis des Badezimmers. Fragen Sie einen Elektriker um Rat.
- Das Gerät ist während des Betriebes und auch einige Zeit nach dem Ausschalten heiß. Berühren Sie deshalb nicht die heißen Oberflächen. Benutzen Sie die Griffe und Tasten. Es besteht Verbrennungsgefahr.
- Das Gerät nicht reinigen, verstauen oder abdecken, solange es nicht vollständig abgekühlt ist.
- Lassen Sie das Gerät nicht unbeaufsichtigt, wenn es eingeschaltet ist bzw. wenn der Stecker in der Steckdose steckt.
- Sofern Sie das Gerät während des Einsatzes ablegen wollen, schalten Sie dieses stets aus und legen Sie es auf einen brandfesten Untergrund.
- Bevor Sie das Gerät in die Steckdose stecken oder es herausziehen, vergewissern Sie sich, dass sich der Schalter in der AUS-Stellung befindet.
- Zum Trennen des Gerätes von der Steckdose nie am Anschlusskabel ziehen, sondern den Stecker greifen und aus der Steckdose herausziehen.
- Bewahren Sie das Gerät außerhalb der Reichweite von Kindern und Unbefugten auf und vermeiden Sie, dass diese mit ihm in Berührung kommen.
- Personen mit eingeschränkter Bewegungsfähigkeit, mit verminderter Sinneswahrnehmung, mit unzureichenden geistigen Fähigkeiten oder Personen, die mit der Bedienung nicht vertraut gemacht wurden, dürfen das Gerät nur unter Aufsicht einer mit dem Gerät vertraut gemachten Person benutzen.
- Verwenden Sie das Gerät in der Nähe von Kindern nur mit großer Vorsicht.
- Das Gerät nicht als Spielzeug verwenden.
- **Vor dem Reinigen und nach dem Einsatz das Gerät ausschalten, von der Steckdose trennen und abkühlen lassen.**
- Achten Sie darauf, dass es keine heißen Oberflächen berührt.
- Lassen Sie das Gerät nicht am Anschlusskabel herunterhängen.
- Verwenden Sie das Gerät nie in der Nähe von explosiven Gasen und entzündlichen Stoffen (Lösungsmittel, Lacke, Kleber, etc.).
- Keinen Haarlack oder ähnliche Produkte in Sprayform verwenden, solange das Gerät in Betrieb ist.
- Keine brennbaren Substanzen, wie Haarlack, Versteifungsgel, etc. verwenden, es könnte zu einem Entzünden beim Kontakt der Substanz mit den Bügelplatten kommen.
- Zum Reinigen des Geräts keine groben und chemisch aggressiven Stoffe verwenden.

- Verwenden Sie das Gerät nicht, wenn es nicht richtig funktioniert, heruntergefallen, beschädigt oder nass geworden ist. Lassen Sie es von einem autorisierten Servicezentrum überprüfen und reparieren.
- Verwenden Sie das Gerät nicht, wenn das Anschlusskabel oder der Stecker beschädigt ist. Lassen Sie den Fehler von einem autorisierten Service-Center umgehend beheben.
- Wickeln Sie das Kabel nicht um das Gerät.
- Verwenden Sie das Gerät nicht außerhalb des Hauses.
- Das Gerät ist nur für den Gebrauch im Haushalt geeignet, es ist nicht für kommerzielle Zwecke bestimmt.
- **Tauchen Sie das Anschlusskabel, den Stecker oder das Gerät nicht in Wasser oder in andere Flüssigkeiten.**
- Verwenden Sie nur vom Hersteller empfohlenes Zubehör.

Bei einer Nichteinhaltung der Anweisungen des Herstellers kann eine eventuelle Reparatur nicht als Gewährleistungsreparatur anerkannt werden.



ACHTUNG:

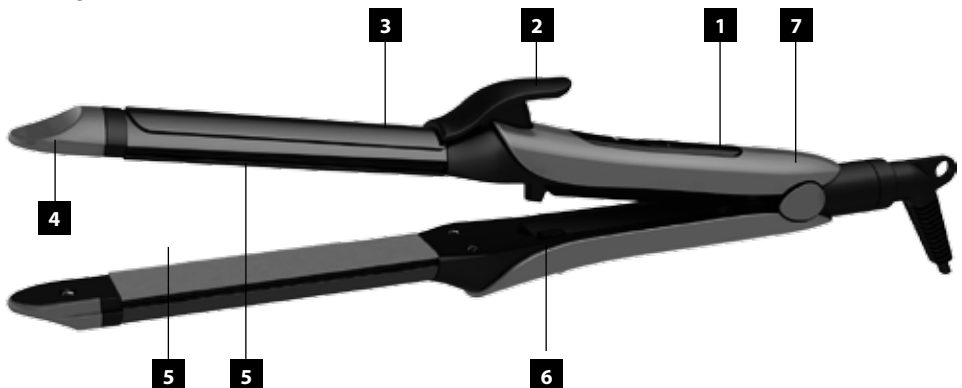
Das Gerät nicht in der Nähe von Badewannen, Waschbecken und anderen mit Wasser gefüllten Behältern verwenden.

Sofern Sie das Gerät im Badezimmer einsetzen, achten Sie darauf, es sofort nach dem Gebrauch auszuschalten und durch Herausziehen des Steckers vom Stromnetz zu trennen, da die Nähe von Wasser und der Kontakt des Gerätes mit Wasser sehr gefährlich ist, und zwar auch in dem Fall, wenn das Gerät ausgeschaltet ist.

Berühren Sie das Gerät nicht mit feuchten und nassen Händen und benutzen Sie es nicht, wenn Sie feuchte Füße haben oder wenn Sie barfuß sind.,

PRODUKTBESCHREIBUNG

- 1 Schalter
- 2 Hebel der Lockenstabzange
- 3 Lockenstabzange
- 4 Kühles Ende der Backen
- 5 Bügelplatten
- 6 Schloss
- 7 Haltegriff



BEDIENUNGSANLEITUNG

Das Gerät ist nur zur Behandlung von menschlichen Haaren bestimmt.

1. Haare nach dem Waschen mit einem Handtuch leicht abtrocknen.
2. Haare kämmen. Keinen Haarlack, Haargel oder andere brennbare Stoffe verwenden.
3. Rundum den Hals und auf die Schultern ein Handtuch legen, um mögliche Verbrennungen zu vermeiden.
4. Das Anschlusskabel ganz abwickeln. Stecker des Gerätes in die Steckdose stecken.
5. Zur Öffnung der Bügelplatten das Schloss (6) lösen. Das Gerät durch Schieben des Schalters (1) in die Stellung „1“ einschalten. Es leuchten sofort die Kontrollleuchte auf.

a) Glätten von langen Haaren

Das Gerät stets am Haltegriff (7) in ausreichendem Abstand von der Haut und den Augen halten, Spiegel benutzen.

- Haare in ca. 4 cm breite Strähnen aufteilen.
- Gerät in der Hand halten, wie in Abb. 1.
- Vom Haaransatz her beginnen, die vorbereitete Strähne für eine Weile zwischen die Bügelplatten (Abb. 1) legen.
- Bügelplatten (5) des Gerätes festklemmen und diese langsam vom Haaransatz bis zu den Haarspitzen ziehen (Abb. 1).
- Den Ablauf wiederholen, solange die Haare nicht geglättet sind.

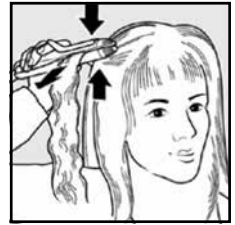


Abb. 1



Abb. 2



Abb. 3



Abb. 4



Abb. 5

c) Einsatz des Gerätes zum Aufwickeln der Haare

Das Gerät stets am Haltegriff (6) in ausreichendem Abstand von der Haut und den Augen halten, Spiegel benutzen.

- Haare in ca. 3–5 cm breite Strähnen aufteilen.
 - Das Gerät in der Hand halten wie in Abb. 2. Zur einfacheren Handhabung können Sie auch die zweite Hand benutzen und das Gerät an den kühlen Enden der Backen (8) greifen. Durch das Drücken des Hebels (2) die Lockenstabzange (3) öffnen.
 - Die vorbereitete Haarsträhne in die Lockenstabzange festklemmen und diese von den Haarspitzen zu einer Locke aufwickeln (Abb. 3). Je dünner die Haarsträhne ist, desto festere Locken bilden Sie.
 - Nach dem Aufwickeln der Haare zur Locke 10–15 Sekunden warten, damit die Haar-Form fixiert wird.
 - Die aufgewickelte Haarsträhne abwickeln (Abb. 4), durch das Drücken des Hebels (2) die Lockenstabzange (3) öffnen und die geformte Haarsträhne aus der Lockenstabzange herausnehmen (Abb. 5).
 - Denselben Vorgang auch für andere Haarsträhnen benutzen.
6. Nach Beendigung der Behandlung lassen Sie die Haare abkühlen und dann kämmen Sie diese durch.
 7. Sofern Sie das Gerät während des Einsatzes ablegen wollen, schalten Sie dieses stets aus und legen Sie es auf einen brandfesten Untergrund.
 8. Nach dem Einsatz das Gerät durch Schieben des Schalters (1) in die Stellung „0“ ausschalten.

9. Sofern Sie das Gerät im Badezimmer einsetzen, achten Sie darauf, es sofort nach dem Gebrauch auszuschalten und durch Herausziehen des Steckers vom Stromnetz zu trennen, da die Nähe von Wasser und der Kontakt des Gerätes mit Wasser sehr gefährlich ist, und zwar auch, wenn das Gerät ausgeschaltet ist!
10. Das Schloss (6) dient zum Blockieren der geschlossenen Bügelplatten zur Aufbewahrung.

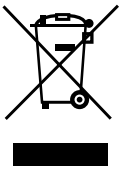
SERVICE

Eine umfangreiche Wartung oder Reparatur, die einen Eingriff in die inneren Teile des Gerätes erfordert, ist durch eine autorisierte Werkstatt durchzuführen.

UMWELTSCHUTZ

- Recyclen Sie die Verpackungsmaterialien und alte Geräte.
- Die Verpackung des Gerätes im sortierten Abfall entsorgt werden.
- Plastikbeutel aus Polyethylen (PE) entsorgen Sie beim Werkstoff-Recycling.

Recyclen des Gerätes am Ende der Lebensdauer:



Das Symbol am Produkt oder dessen Verpackung zeigt an, dass dieses Produkt nicht in den Haushaltsabfall gehört. Es ist erforderlich, dieses in eine Sammelstelle für Recycling elektrischer und elektronischer Anlagen abzuliefern. Durch Sicherstellung einer richtigen Entsorgung dieses Produktes helfen Sie, negative Auswirkungen auf die Umwelt und menschliche Gesundheit zu vermeiden, die sonst durch eine ungeeignete Entsorgung dieses Produktes verursacht würden. Detailliertere Informationen zum Recycling dieses Produktes können Sie bei der entsprechenden örtlichen Behörde in Erfahrung bringen, beim Dienst für Entsorgung von Haushaltsabfall oder in dem Geschäft, in dem Sie das Produkt erworben haben.

concept

CZ

Záruční podmínky

SK

Záručné podmienky

PL

Karta gwarancyjna

HU

Garanciális feltételek

LV

Garantijas talons

EN

Warranty Certificate

CZ ZÁRUČNÍ PODMÍNKY

Záruka

Výrobce (příp. dovozce) odpovídá za to, že výrobek vyhovuje požadavkům právních předpisů a vyhovuje požadavkům stanovených příslušnými technickými normami. Dále odpovídá za to, že výrobek má takové vlastnosti, které výrobce popsal v dokumentech vztahujících se ke zboží nebo které spotřebitel očekával s ohledem na povahu zboží a na základě reklamy výrobcem prováděné, jakož i odpovídá za to, že se výrobek hodí k účelu, který pro jeho použití výrobce uvádí nebo ke kterému se věc tohoto druhu obvykle používá.

Záruční doba za jakost výrobku trvá 24 měsíců od data převzetí výrobku spotřebitelem.

Záruka se nevztahuje na opotřebení výrobku způsobené jeho obvyklým užíváním. Právo z vadného plnění spotřebiteli nenáleží, pokud před převzetím výrobku věděl, že výrobek má vadu, anebo pokud vadu sám způsobil.

Záruka se nevztahuje na případy, kdy (zejména):

- nebyly dodrženy podmínky pro instalaci, provoz a obsluhu výrobku, které jsou uvedeny v návodu k obsluze výrobku,
- k závadě došlo vlivem mechanického, tepelného nebo chemického poškození, zkratem, přepětím v síti nebo nesprávnou instalací,
- k závadě došlo neodborným zásahem třetí osoby,
- k závadě došlo při živelné události,
- k závadě došlo nedostatečnou nebo nevhodnou údržbou v rozporu s návodem k obsluze včetně závad způsobených vodními a jinými usazeninami,
- ke změně barvy topných ploch nebo poškrábání ploch došlo v souvislosti s jejich obvyklým používáním,
- se jedná o vzhledové a funkční změny způsobené slunečním zářením, tepelným zářením nebo vodními a jinými usazeninami,
- uplyne životnost některých součástí výrobku, např. akumulátorů, žárovek atd.

Záruka se nevztahuje na plnění, která byla bezplatně poskytnuta spolu s výrobkem (dárky, propagační předměty, apod.).

Uplatnění reklamace

Reklamací vady výrobku je třeba uplatnit bez zbytečného odkladu po jejím zjištění, nejpozději však před uplynutím záruční doby.

Reklamací výrobku uplatňuje spotřebitel u prodejce, u kterého výrobek zakoupil, případně u kteréhokoliv z autorizovaných servisních středisek, jejichž seznam je součástí balení výrobku, případně je uveden na internetu na adrese www.my-concept.com.

Při reklamaci výrobku je nutno výrobek řádně očistit a bezpečně zabalit tak, aby nedošlo k poškození při jeho případné přepravě do autorizovaného servisního střediska, není-li výrobek předáván osobně.

Spotřebitel je povinen prokázat uzavření kupní smlouvy předložením dokladu o koupi výrobku.

Zároveň s reklamací spotřebitel sdělí popis vytykané vady a provede volbu reklamačního nároku.

Vyřízení reklamace

Jedná-li se o odstranitelnou vadu, má spotřebitel právo na bezplatné, včasné a řádné odstranění vady.

Není-li to vzhledem k povaze vady neúměrné, může spotřebitel požadovat dodání nového výrobku bez vad (výměnu), nebo týká-li se vada jen součásti výrobku, výměnu takové součásti. Je-li však požadavek na výměnu výrobku nebo jeho součásti vzhledem k povaze vady neúměrný, zejména lze-li vadu odstranit bez zbytečného odkladu, má spotřebitel právo na bezplatné odstranění vady.

Jedná-li se o neodstranitelnou vadu, případně vznikne-li spotřebiteli nárok na výměnu výrobku nebo jeho součásti, avšak tato výměna není možná, např. z důvodu vyprodání daného výrobku, má spotřebitel právo výrobek vrátit (odstoupení od smlouvy).

Právo na dodání nového výrobku (výměnu), nebo výměnu součástí výrobku má spotřebitel i v případě odstranitelné vady, pokud nemůže věc řádně užívat pro opakovaný výskyt vady po opravě nebo pro větší počet vad. V takovém případě má spotřebitel i právo na vrácení výrobku (odstoupení od smlouvy).

Nedojde-li k vrácení výrobku (odstoupení od smlouvy) nebo neuplatní-li spotřebitel právo na dodání nového výrobku bez vad (výměnu), na výměnu jeho součástí nebo na opravu výrobku, může požadovat přiměřenou slevu. Spotřebitel má právo na přiměřenou slevu i v případě, kdy mu nemůže být dodán nový výrobek bez vad, vyměněna součást výrobku nebo výrobek opraven, jakož i v případě, nedojde-li ke zjednání nápravy v přiměřené době nebo by zjednání nápravy spotřebiteli působilo značné obtíže.

Prodávající, autorizované servisní středisko, či jimi pověřený pracovník, rozhodne o reklamaci ihned, ve složitých případech do tří pracovních dnů. Do této lhůty se nezapočítává doba přiměřená podle druhu výrobku potřebná k odbornému posouzení vady. Reklamacie včetně odstranění vady musí být vyřízena bez zbytečného odkladu, nejpozději do 30 dnů ode dne uplatnění reklamacie, pokud se prodávající nebo

autorizované servisní středisko vyřizující reklamaci se spotřebitelem nedohodne na delší lhůtě.

Při vrácení výrobku (odstoupení od smlouvy) je spotřebitel povinen provést vrácení rovněž příslušenství výrobku a všech dokumentů dodaných s výrobkem.

Spotřebitel nemá nárok na vydání vadných dílů a součástí výrobku, které byly vyměněny v rámci opravy výrobku.

Veškerá další práva spotřebitele, která se ke koupi výrobku vážou, nejsou těmito záručními podmínkami dotčena.

Pozn.: Reklamacie výrobku poškozeného při přepravě se řídí reklamačním řádem přepravce.

Výrobce:

Jindřich Valenta – ELKO Valenta
Vysokomyšská 1800, 565 01 Choceň
Česká republika
IČO 13216660
tel.: + 420 465 471 433, fax: +420 465 473 304,
email: servis@my-concept.cz
www: www.my-concept.com

Podrobnosti o produktu

Model:	
Výrobní číslo:	
Datum prodeje:	Razítko a podpis prodejce:

ZÁRUČNÉ PODMIENKY

Záruka

Výrobca (príp. dovozca) zodpovedá za to, že výrobok vyhovuje požiadavkám právnych predpisov a vyhovuje požiadavkám stanovených príslušnými technickými normami. Ďalej zodpovedá za to, že výrobok má také vlastnosti, ktoré výrobca popísal v dokumentoch vzťahujúcich sa k tovaru alebo ktoré spotrebiteľ očakával s ohľadom na povahu tovaru a na základe reklamy výrobcom prevádzanej, ako odpovedá i za to, že sa výrobok hodí k účelu, ktorý pre jeho použitie výrobca uvádza alebo ku ktorému sa vec tohto druhu obvykle používa.

Záručná doba za akosť výrobku trvá 24 mesiacov od dátumu prevzatia výrobku spotrebiteľom.

Záruka sa nevzťahuje na opotrebenie výrobku spôsobené jeho obvyklým používaním. Právo z vadného plnenia spotrebiteľovi nenáleží, pokiaľ pred prevzatím výrobku vedel, že výrobok má vadu, alebo pokiaľ vadu sám spôsobil.

Záruka sa nevzťahuje na prípady, kedy (najmä):

- neboli dodržané podmienky pre inštaláciu, prevádzku a obsluhu výrobku, ktoré sú uvedené v návode na obsluhu výrobku,
- k vade došlo vplyvom mechanického, tepelného alebo chemického poškodenia, skratom, prepätím v sieti alebo nesprávnou inštaláciou,
- k vade došlo neodborným zásahom tretej osoby,
- k vade došlo pri živeľnej udalosti,
- k vade došlo nedostatočnou alebo nevhodnou údržbou v rozpore s návodom k obsluhu vrátane závad spôsobených vodnými a inými usadeninami,
- k zmene farby výhrevných plôch alebo poškrabaniu plôch došlo v súvislosti s ich obvyklým používaním,
- sa jedná o vzhľadové a funkčné zmeny spôsobené slnečným žiarením, tepelným žiarením alebo vodnými a inými usadeninami,
- uplynie životnosť niektorých súčastí výrobku, napr. akumulátorov, žiaroviek atď.

Záruka sa nevzťahuje na plnenia, ktoré boli bezplatne poskytnuté spolu s výrobkom (darčeky, propagačné predmety, apod.).

Uplatnenie reklamácie

Reklamáciu vady výrobku je potrebné uplatniť bez zbytočného odkladu po jej zistení, najneskôr však pred uplynutím záručnej doby.

Reklamáciu výrobku uplatňuje spotrebiteľ u predajcu, u ktorého výrobok zakúpil, prípadne u ktoréhokoľvek z autorizovaných servisných stredísk, ktorých zoznam je súčasťou balenia výrobku, prípadne je uvedený na internete na adrese www.my-concept.com.

Pri reklamácií výrobku je nutné výrobok poriadne očistiť a bezpečne zabaliť tak, aby nedošlo k poškodeniu pri jeho prípadnej preprave do autorizovaného servisného strediska, ak nie je výrobok predávaný osobne.

Spotrebiteľ je povinný preukázať uzavretie kúpnej zmluvy predložením dokladu o kúpe výrobku.

Zároveň s reklamáciou spotrebiteľ uvedie popis týkajúcej vady a prevedie voľbu reklamačného nároku.

Vybavenie reklamácie

Ak sa jedná o odstrániteľnú vadu, má spotrebiteľ právo na bezplatné, včasné a riadne odstránenie vady.

Ak to nie je vzhľadom k povahe vady neúmerné, môže spotrebiteľ požadovať dodanie nového výrobku bez väd (výmenu), alebo ak sa týka vada len súčasť výrobku, výmenu takej súčasti. Ak je však požiadavka na výmenu výrobku alebo jeho súčasti vzhľadom k povahe vady neúmerná, najmä ak je možné vadu odstrániť bez zbytočného odkladu, má spotrebiteľ právo na bezplatné odstránenie závady.

Ak sa jedná o neodstrániteľnú vadu, prípadne ak vznikne spotrebiteľovi nárok na výmenu výrobku alebo jeho súčasti, avšak táto výmena nie je možná, napr. z dôvodu vypredania daného výrobku, má spotrebiteľ právo výrobok vrátiť (odstúpenie od zmluvy).

Právo na dodanie nového výrobku (výmenu), alebo výmenu súčasti výrobku má spotrebiteľ i v prípade odstrániteľnej vady, ak nemôže vec poriadne použiť pre opakovaný výskyt vady po oprave alebo pre väčší počet väd. V takom prípade má spotrebiteľ i právo na vrátenie výrobku (odstúpenie od zmluvy).

Ak nedôjde k vráteniu výrobku (odstúpeniu od zmluvy) alebo ak neuplatní spotrebiteľ právo na dodanie nového výrobku bez väd (výmenu), na výmenu jeho súčasti alebo na opravu výrobku, môže požadovať primeranú zľavu. Spotrebiteľ má právo na primeranú zľavu i v prípade, keď mu nemôže byť dodaný nový výrobok bez väd, vymenená súčasť výrobku alebo výrobok opravený, ako i v prípade, že nedôjde k zjednaniu nápravy v primeranej dobe alebo by zjednanie nápravy spotrebiteľovi spôsobilo značné problémy.

Predávajúci, autorizované servisné stredisko, či nimi poverený pracovník, rozhodne o reklamácií ihneď, v zložitých prípadoch do troch pracovných dní. Do tejto lehoty sa nezapočítava doba primeraná podľa druhu výrobku potrebná k odbornému posúdeniu vady. Reklamácia vrátane odstránenia vady musí byť vybavená bez zbytočného odkladu, najneskôr do 30 dní odo dňa uplatnenia reklamácie, pokiaľ sa predávajúci alebo autorizované servisné stredisko vybavujúce reklamáciu so spotrebiteľom nedohodne na dlhšej lehote.

Pri vrátení výrobku (odstúpení od zmluvy) je spotrebiteľ povinný vrátiť peniaze a tiež príslušenstvo výrobku a všetkých dokumentov dodaných s výrobkom.

Spotrebiteľ nemá nárok na vydanie vadných dielov a súčastí výrobku, ktoré boli vymenené v rámci opravy výrobku.

Všetky ďalšie práva spotrebiteľa, ktoré sa ku kúpe výrobku viažu, nie sú týmito záručnými podmienkami dotknuté.

Pozn.: Reklamácie výrobku poškodeného pri preprave se řídí reklamačním řádem přepravce.

Výrobce:

Jindřich Valenta – ELKO Valenta
Vysokomyštská 1800, 565 01 Choceň
Česká republika
IČO 13216660
tel.: + 420 465 471 433, fax: +420 465 473 304
email: servis@my-concept.cz
www: www.my-concept.com

Distribútor:

ELKO Valenta - Slovakia, s. r. o.
Hurbanova 1563/23, 911 01 Trenčín
Slovenská republika
tel.: +421 326 583 465, fax: +421 326 583 466
email: info@my-concept.sk
www: www.my-concept.sk

Podrobnosti o produkte

Model:	
Výrobné číslo:	
Dátum prodeja:	Pečiatka a podpis prodejca:

Gwarancja

Producent (lub importer) zapewnia, że produkt jest zgodny z wymogami prawnymi i spełnia odpowiednie normy techniczne. Produkt posiada właściwości, zawarte w dokumentacji produktowej, oczekiwane ze względu na charakter towaru oraz wskazane w reklamie prowadzonej przez producenta. Producent zapewnia, że produkt nadaje się do celów konsumpcyjnych, do których ma zastosowanie lub do których stosuje się zwykle tego rodzaju produkt.

Okres gwarancji wynosi 24 miesiące od daty otrzymania produktu przez konsumenta.

Gwarancja nie obejmuje uszkodzeń mechanicznych spowodowanych użytkowaniem.

Prawo gwarancji za wady rzeczy nie przysługuje, jeżeli klient wiedział przed zakupem, że produkt ma wadę lub usterkę lub sam ją spowodował.

Gwarancja nie ma zastosowania w przypadkach, w których:

- nie zostały dotrzymane warunki w zakresie instalacji, obsługi oraz konserwacji produktu, wymienione w instrukcji obsługi produktu,
- awaria była spowodowana mechanicznie, termicznie lub dotyczy chemicznych uszkodzeń, nastąpiła w wyniku zwarcia, zmian napięcia sieci lub nieprawidłowej instalacji,
- wada rzeczy wystąpiła w wyniku działań osób trzecich,
- wada rzeczy wystąpiła w wyniku kłęski żywiolowej,
- wada rzeczy wystąpiła w wyniku nieodpowiedniej lub niewłaściwej konserwacji, niezgodnej z instrukcją obsługi, w tym wady spowodowane przez wodę i inne osady,
- wystąpiły zmiany kolorystyki elementów grzewczych oraz zarysowania powierzchni wynikające z użytkowania,
- wystąpiły wizualne i funkcjonalne zmiany wywołane przez światło słoneczne, promieniowanie ciepła lub wodę i inne osady,
- wygasa żywotność niektórych części produktu, takich jak baterie, żarówki itp.

Gwarancja nie ma zastosowania do transakcji, w których produkty zostały przekazane nieodpłatnie (prezenty, artykuły promocyjne, itp.).

Zgłoszenie reklamacji

Reklamacja na wadę produktu musi zostać zgłoszona natychmiast po wykryciu, bez zbędnej zwłoki, nie później jednak niż przed upływem okresu gwarancyjnego.

Praw wynikających z gwarancji można dochodzić u dystrybutora, u którego produkt został zakupiony lub w dowolnych autoryzowanych centrach serwisowych, których lista znajduje się na opakowaniu produktu, bądź jest umieszczona w Internecie pod adresem www.my-concept.com.

Produkt zgłaszany do reklamacji musi być odpowiednio oczyszczony i bezpiecznie zapakowany, aby uniknąć uszkodzenia w trakcie transportu do autoryzowanego centrum serwisowego, chyba że produkt jest przekazany osobiście.

Warunkiem ważności gwarancji jest udowodnienie zawarcia umowy sprzedaży poprzez przedstawienie dowodu zakupu.

Zgłoszenie reklamacyjne musi zawierać wskazanie domniemanej wady oraz roszczenie reklamacyjne.

Rozpatrywanie reklamacji

W przypadku wystąpienia wady, którą można usunąć, konsument ma prawo do bezpłatnego, terminowego i właściwego usunięcia wady.

W przypadku wystąpienia istotnej wady dla funkcjonowania produktu, konsument może żądać dostarczenia nowego produktu bez wad (wymiana) lub jeśli dotyczy to tylko elementu produktu, wymianę takiego elementu. Jednakże, jeżeli możliwe jest usunięcie wady bez zbędnej zwłoki, żądanie wymiany produktu lub jego części z uwagi na charakter wady, nie ma zastosowania, a konsument ma prawo do bezpłatnej naprawy.

W przypadku braku możliwości usunięcia wady, konsument ma prawo do wymiany produktu lub jego

elementów, jak również do zwrotu produktu (odstąpienie od umowy).

Prawo do otrzymania nowego produktu (wymiana) lub jego elementów, ma konsument, który z powodu braku możliwości usunięcia wady lub w wyniku powtarzającego się występowania wady nie może prawidłowo korzystać z produktu. W takim przypadku konsument również ma prawo do zwrotu produktu (odstąpienia od umowy).

W przypadku wystąpienia wad, jeżeli nie ma zastosowania: zwrot produktu (odstąpienie od umowy) lub prawo otrzymania nowego produktu bez wad (wymiana), wymiana części lub naprawa produktu, klient może zażądać obniżenia ceny. Konsument ma prawo do odpowiedniej obniżki ceny, wówczas gdy nie może być: dostarczony nowy produkt bez wad, dostarczona część produktu lub naprawiony produkt, a także w przypadku kiedy czynności mające na celu usunięcie wady nie zostały wykonane w rozsądnym terminie, w celu zadośćuczynienia za wynikłe trudności.

Sprzedawca, autoryzowane centrum serwisowe lub inny upoważniony pracownik niezwłocznie informuje o sposobie rozpatrzenia reklamacji, w skomplikowanych przypadkach w ciągu trzech dni roboczych. Okres ten nie obejmuje czasu wymaganego do oceny właściwych ekspertów. Usunięcie wad powinno odbyć się bez zbędnej zwłoki, nie później niż 30 dni od daty zgłoszenia roszczenia, chyba że sprzedawca lub autoryzowane centrum serwisowe obsługi reklamacji wspólnie z konsumentem ustalą dłuższy okres czasu.

Dane produktu

Model:	
Numer fabryczny:	
Data sprzedaży:	Pieczętka i podpis sprzedawcy:

Podczas zwrotu produktu (odstąpienia od umowy) konsument jest zobowiązany do zwrotu wszystkich akcesorii i dołączenie do produktu całej otrzymanej dokumentacji.

Konsument nie ma prawa do wydawania wadliwych części i elementów produktu, które zostały wymienione w ramach naprawy.

Gwarancja nie wyłącza, nie ogranicza ani nie zawiesza uprawnień kupującego wynikających z przepisów rękojmi za wady rzeczy sprzedanej.

Wady produktów powstałe w czasie transportu podlegają procedurą reklamacyjnym przewoźnika.

Niniejsza gwarancja ma zastosowanie w Unii Europejskiej

Producent:

Jindřich Valenta – ELKO Valenta
Vysokomýtská 1800, 565 01 Choceň
Česká republika,
IČO 13216660
tel.: +420 465 471 433, fax: +420 465 473 304,
email: servis@my-concept.cz
www: www.my-concept.com

Importer:

Elko Valenta Polska Sp. z o.o.
ul Ostrowskiego 30, 53-238 Wrocław
tel.:+48 71 339 04 44, fax: 71 339 04 14
email: servis@my-concept.pl
www: www.my-concept.pl

GARANCIÁLIS FELTÉTELEK

A gyártó (ill. forgalmazó) a garanciális időszak alatt jótállást vállal a terméknek a vonatkozó műszaki szabványokban és feltételekben meghatározott tulajdonságaira. A jótállási idő a termék fogyasztó általi megvásárlásától számított 24 hónap.

A fogyasztó a jótállás keretében jogosult a hibák (ld. alább) térítésmentes, időszerű és megfelelő elhárítására, illetve, amennyiben az a hiba jellegéből adódóan nem adekvát, jogosult a termék hibás részeinek cseréjére. A termékre vonatkozó cserejog vagy az elállás az adásvételi szerződéstől csak a jogszabályi feltételek betartásával és kizárólag akkor érvényesíthető, ha a termék nincs túlságosan elhasználva vagy megsérülve.

A garancia érvényesítésének feltételei:

- a termék használati utasításában található valamennyi utasítás betartása,
- a termék vásárlását igazoló bizonylat bemutatása.

A fogyasztó a termék meghibásodása esetén annál az eladónál érvényesítheti a garanciális jogait, akinél a terméket vásárolta.

A javításra való jog a vásárlás helyszínén vagy valamegyik márkaszervizben érvényesíthető, amelyek listája a termék csomagolásán vagy az interneten, a www.my-concept.com címen található. Ha a fogyasztó nem a legközelebbi márkaszerviz választja, akkor az emiatt keletkezett magasabb költségeket ő viseli.

A fogyasztónak szóló figyelmeztetés

A fogyasztó köteles a termék kifizetését igazoló bizonylatot megőrizni.

A termék reklamációjához a terméket gondosan meg kell tisztítani, és biztonságosan be kell csomagolni, nehogy megsérülhessen az esetleges márkaszervizbe szállítás során. A szennyezett termék átvételét az eladó elutasíthatja, illetve adott esetben kiszámlázhhatja a fogyasztónak a termék tisztítási költségeit.

A gyártó (ill. forgalmazó) fenntartja a jogot arra, hogy a jogosulatlan reklamációkkal kapcsolatos

költségeket ne térítse meg, valamint hogy a reklamálónak kiszámlázza a reklamáció jogosultságának kivizsgálásával, valamint megoldásával kapcsolatos elengedhetetlen költségeket.

A termék díjmentes javítására, ill. a termék visszaváltására való jog nem érvényesíthető az alábbi esetekben:

- ha a termék használati utasításában feltüntetett telepítési, üzemeltetési és kezelési feltételeket nem tartották be,
- ha a meghibásodás mechanikai, hő- vagy vegyi sérülés miatt, rövidzárlat, hálózati túlfeszültség vagy hibás telepítés miatt következett be,
- ha a meghibásodás harmadik személy szakszerűtlen beavatkozása miatt következett be,
- ha a meghibásodás vis major ok miatt következett be,
- ha a meghibásodás a nem megfelelő vagy szakszerűtlen karbantartás miatt következett be, amely nem tesz eleget a használati utasításban foglaltaknak, beleértve a vízkő és egyéb üledékek miatti meghibásodást,
- ha a termék vagy annak részei a rendeltetésszerű használat során elhasználódtak,
- ha a rendeltetésszerű használat során a fűtőfelületek elszíneződtek, vagy az egyéb felületek megkarcolódtak,
- ha a napsugárzás, hősugárzás, vízkő vagy egyéb üledékek miatt optikai vagy funkcionális változásokra került sor,
- ha letelt a termék valamely alkatrészének, pl. akkumulátor, izzó stb. élettartama

A keletkezett hiba jellegének megállapítására kizárólag a gyártó, forgalmazó, márkaszerviz, ill. adott esetben bírósági szakértő jogosult, nem pedig az eladó vagy a fogyasztó.

A garanciális javítás keretében kicserélt hibás pótalkatrészekre a fogyasztó nem tarthat igényt.

Amennyiben a fogyasztó eláll az adásvételi szerződéstől, úgy köteles visszaszolgáltatni a komplett terméket beleértve annak tartozékait, valamint a termékkel leszállított dokumentumokat is.

A termékkel együtt adott ajándékokra, amelyek nem kerültek kiszámlázásra a fogyasztónak, semmilyen jóvá-tállás nem vonatkozik.

Megjegyzés: A szállítás során megsérült termék reklamációjára a szállítmányozó reklamációs szabályzata vonatkozik.

Gyártó

Jindřich Valenta – ELKO Valenta
Vysokomýtská 1800, 565 01 Choceň
Cseh Köztársaság
tel: +420465471433
fax: +420 465 473 304
email: servis@my-concept.cz
www: [www: www.my-concept.com](http://www.my-concept.com)

GARANTIJAS TALONS

Pārdevēja pienākums ir iepazīstināt patērētāju ar izstrādājuma parametriem un darbību, kā arī pilnībā un salasāmi aizpildīt garantijas talonu izstrādājuma pārdošanas dienā.

Ja nav pareizi aizpildīta vai nepareizi norādīta nepieciešamā informācija par izstrādājumu, garantijas talons ir nederīgs!

Ražotājs (vai piegādātājs) garantijas laika periodā ir atbildīgs par izstrādājuma tehniskajām īpašībām un tā darbību, ko paredz attiecīgās tehniskās normas un nosacījumi.

Garantijas laiks ilgst 24 mēnešus, sākot no pārdošanas datuma, ja ražotājs (vai piegādātājs) nav noteicis citādi.

Patērētājam garantijas ietvaros ir tiesības uz bezmaksas, savlaicīgu un pilnīgu izstrādājuma bojājumu novēršanu (skat. tālāk) vai, ja tas nav neadekvāti attiecībā pret bojājuma raksturu, tiesības uz izstrādājuma bojāto detaļu maiņu. Tiesības uz izstrādājuma maiņu vai pirkšanas līguma nosacījumu neievērošanu var izmantot tikai tad, ja ir izpildīti visi likumīgie nosacījumi, un tikai gadījumā, ja izstrādājums nav ticis pārmēriģi nolietots vai bojāts.

Garantija ir spēkā, ja ir izpildīti šādi nosacījumi:

- ievēroti izstrādājuma apkalpes instrukcijas norādījumi,
- uzrādīti visi pirkumu apliecināšie dokumenti un spēkā esoša garantijas apliecība.

Ar pretenzijām par bojājumiem patērētājam jāgriežas tirdzniecības vietā, kur izstrādājums tika iegādāts. Bojājumu labošanu var pieteikt tajā pašā tirdzniecības vietā, kur tika iegādāts izstrādājums, vai arī kādā no autorizētajiem servisa centriem, kuru saraksts ir norādīts iepakojuma sastāvā, vai arī varat to atrast tīmekļa vietnē: www.my-concept.com.

Bridinājums patērētājam

Patērētāja pienākums ir saglabāt garantijas talonu un pirkuma apliecināšu dokumentu (kases čeku, pavāzīmi u.c.), kas apliecina produkta iegādi. Sūdzību

gadījumā izstrādājums rūpīgi jāiztīra un jāiesaiņo tā, lai, to transportējot uz autorizēto servisa centru, tas netiktu bojāts.

Ražotājam (vai piegādātājam) ir tiesības nesegt izdevumus, kas ir saistīti ar nepamatotu sūdzību, un pieprasīt no sūdzības iesniedzēja nepieciešamo atlīdzību par izdevumiem, kas ir radušies, noskaidrojot sūdzības pamatojumu.

Tiesības uz izstrādājuma bezmaksas labošanu, respektīvi, izstrādājuma atdošanu, nav iespējams izmantot šādos gadījumos:

- ja nav tikuši ievēroti instalācijas, ekspluatācijas vai apkalpes nosacījumi, kas ir norādīti izstrādājuma lietošanas instrukcijā;
- ja bojājums ir radies mehāniskas, termiskas vai ķīmiskas iedarbības, issavienojuma vai elektrotīkla pārsprieguma rezultātā;
- ja bojājums ir radies trešās personas neprofesionālas rīcības rezultātā;
- ja bojājums ir radies dabas katastrofas rezultātā;
- ja bojājums ir radies nepietiekošas vai nepiemērotas aprūpes dēļ, kas ir pretrunā ar lietošanas instrukciju, tostarp bojājumi, ko ir izraisījušas ūdens vai citas nogulsnes;
- ja izstrādājuma vai tā daļas nolietojums ir radies parastas lietošanas rezultātā;
- ja apsildes laukumu krāsas maiņu vai virsmu skrāpējumu ir izraisījis parasta lietošana;
- ja izskata vai funkcijas maiņu ir izraisījis saules starojums, siltums, ūdens vai citas nogulsnes;
- ja atsevišķām izstrādājuma daļām, piem., akumulatoram, spuldzēm utt., ir beidzies kalpošanas laiks.

To, kāda ir attiecīgā bojājuma izcelsme, ir tiesīgs novērtēt vienīgi ražotājs, piegādātājs, autorizētais servisa centrs vai tiesu eksperts nevis pārdevējs vai patērētājs.

Patērētājam nav tiesību uz bojātajām rezerves daļām, kas ir apmainītas garantijas remonta gaitā.

Ja patērētājs neievēro pirkšanas līguma nosacījumus, tā pienākums ir atdot izstrādājumu visā pilnībā,

tostarp aprīkojumu un dokumentus, kas tikuši piegādāti kopā ar izstrādājumu.

Uz dāvanām, kuras var tikt pievienotas izstrādājumam pārdošanas laikā un kuru cena no patērētāja nav iekasēta, garantija neattiecas.

Patērētājam ir tikai tās tiesības, ko nosaka likums.

Piez.: Uz sūdzībām par bojājumiem, kas ir radušies izstrādājuma transportēšanas laikā, attiecas transportētāja sūdzību iesniegšanas nolikumi.

Ražotājs:

Jindřich Valenta – ELKO Valenta
Vysokomýtská 1800, 565 01 Choceň
Česká republika,
IČO 13216660
tel.: + 420 465 471 433, fax: +420 465 473 304,
email: servis@my-concept.cz
www: www.my-concept.com

Piegādātājs:

SIA Verners VT
Piedrujas iela 5a, Rīga LV-1073
Latvija

tālr.: +371 67 021 021
fakss: +371 67 021 000
e-pasts: info@verners.lv
www: www.verners.lv

Izstrādājuma raksturojums:

Modelis:	
Izstrādājuma numurs:	
Pārdošanas datums:	Pārdevēja paraksts un zīmogs:

WARRANTY TERMS

Warranty

The manufacturer (or importer) is responsible for ensuring the product complies with the requirements of applicable legal regulations as well as those of the relevant technical standards. Moreover, they are responsible for ensuring the product has the properties the manufacturer described in documents related to the goods or those reasonably expected by the customer with regard to the nature of the goods or based on advertising produced by the manufacturer, and further they are responsible for ensuring the product is fit for the purpose proposed by the manufacturer or that a product of the same type is normally used for.

The quality warranty term is 24 months from product takeover by the customer.

The warranty does not apply to wear and tear caused by regular use. The customer shall not be entitled to any warranty claims if, prior to taking the product over, they knew the product contained a defect or if the defect is attributable to the customer.

The warranty specifically does not apply:

- if the product installation, operation and service conditions stipulated in the product operating manual have not been adhered to,
- to malfunctions caused due to mechanical, heat or chemical damage, short circuit, over voltage or incorrect installation,
- to malfunctions caused by an inexpert third-party intervention,
- to malfunctions caused by natural disaster,
- to malfunctions caused by insufficient or inappropriate maintenance in violation of the operating manual, including malfunctions caused by water and other sediments,
- to changes in colour of the heating surface or to scratching of the surface caused as a result of using the products in an unusual manner,
- to appearance and functional changes caused by exposure to sunlight, thermal radiation of water and other sediments,
- if the service life of certain product parts expires, e.g. for accumulators, bulbs, etc.

The warranty does not apply to any products and services provided along with the product (gifts, promotional articles, etc.).

Filing a complaint

A complaint against a product defect must be filed as soon as identified, yet no later than before the end of the warranty term.

The customer must file a product complaint with the dealer from which they have purchased the product, or with any authorised service centre, a list of which is included in the product package, or available at **www.my-concept.com**.

While filing a product complaint, the product must be duly cleaned and securely packed so as to prevent any damage during its transport to an authorised service centre, where relevant, unless the product is delivered in person.

The customer must submit proof of having concluded a purchase contract for the product by producing the receipt.

While filing their complaint, the customer must indicate the noted defect and identify the preferred complaint application method.

Complaints processing

As long as the noted defect may be removed, the user has the right to have the defect duly removed free of charge on a timely basis.

Where such a procedure is not reasonable with regard to the nature of the defect, the user may require to be supplied a new defect-free product (replacement), or, where the defect applies to a part of the product only, replacement of the part concerned. However, if replacement of the product or any part thereof is not proportionate with regard to the nature of the defect, especially if the defect can be removed without undue delay, the customer has the right to have the defect removed free of charge.

If the noted defect is not removable, or if the customer becomes entitled to replacement of the product or a part thereof, yet the replacement is not possible, for example due to the product having been sold out, the customer has the right to return the product (withdrawal from the contract).

The customer shall have the right to a new product (replacement) or to replacement of a part of the product even if the defect can be removed, provided they cannot properly use the product due to repeated occurrence of the defect or due to a high number of such defects. In such a case, the customer also has the right to return the product (by withdrawing from the contract).

If the product is not returned (the customer does not withdraw from the contract), or if the customer does not apply the right to a new defect-free product (replacement), to replacement of a part thereof or to repair of the product, they may request a reasonable discount. The customer also has a right to a reasonable discount if a new defect-free product cannot be supplied to them, or if a product part cannot be replaced or the product repaired unless the situation is remedied within a reasonable time limit, or if remedying the situation would create major discomfort on the part of the customer.

The seller, authorised service centre or a staff member authorised by them must decide about each complaint immediately or within three business days in complicated cases. This term does not include a reasonable period of time, depending on the type of product concerned,

required for the defect to be assessed by an expert. A complaint, including defect removal, must be dealt with without any undue delay, yet no later than within 30 calendar days of the complaint filing date, unless the seller and the customer agree on a later deadline.

On returning the product (withdrawing from the contract) the customer must return any accessories and documents supplied along with the product.

The customer does not have the right to keep the defective parts and components of the product replaced as part of a repair of the product.

This shall be without prejudice to any other rights the customer may have in relation to the purchase of the product.

Remark: Complaints against products damaged in transport are governed by the carrier's complaints procedure.

Manufacturer

Jindřich Valenta - ELKO Valenta
Vysokomýtská 1800, 565 01 Choceň
Czech Republic
tel.: +420 465 471 433
fax +420 465 473 304
Company ID No. 13216660
email: servis@my-concept.cz
www: www.my-concept.com

Product data

Model:	
Production number:	
Date of purchase:	Seal and signature of vendor:

CZ

Seznam servisních míst

SK

Zoznam servisných stredisiek

PL

Wykaz punktów serwisowych

HU

Szolgáltatók listáját

Česká republika

Název	Ulice	PSČ	Město	Telefon/fax	E-mail
ELKO VALENTA SERVIS	Vysokomýtská 1800	565 01	Choceň	465 471 433 465 473 304	servis@my-concept.cz

Slovenská republika

Názov	Ulica	PSČ	Mesto	Telefón/fax	E-mail
ABC-SERVIS Jozef Abel	Štefánikova 50	949 03	Nitra	037/6526063 037/7413098	servis@abc-servis.sk
D-J SERVIS	Šebastovska 17	080 06	Prešov	051/7767666 051/7767666	grejtak.djservis@stonline.sk
ELEKTRA D. Valach	Kožušnícka 34	911 05	Trenčín	032/6523806	dusko4@centrum.sk
HOSPOL elektro spol.s r.o	Rustaveliho 7	831 06	Bratislava	02/44889832 02/44873078	hospol@hospol.sk
M-SERVIS Mareš Jaroslav	Komenského 38	010 01	Žilina	041/5640627 041/5640627	m servis@zoznam.sk
T.V.A. servis s.r.o.	Južná trieda 48/D	040 01	Košice	055/6338501 055/6233537	tv aservis@nextra.sk
VILLA MARKET s.r.o.	Odborárov 49	052 01	Spišská Nová Ves	053/4421857 053/4426030	villamarket.eta@stonline.sk
X-TECH, s.r.o.	Gorkého 2	036 01	Martin	043/4288211 043/4308993	servis@x-tech.sk
ZMJ elektro servis	Hatalova 341	029 01	Námestovo	0905/247408 043/5522056	zmj@orava.sk
ELSPO	Spojová 19	974 01	Banská Bystrica	048/4135535 048/4135521	elspo@slovanet.sk

Polska

Nazwa	Ulica	Kod	Miasto	Telefon	E-mail
Elko Valenta Polska sp. z o.o.	Ostrowskiego 30	53-238	WROCLAW	071/339-04-44 w. 27	serwis@my-concept.pl

Magyarország

Név	Utca	ZIP	Város	Telefon	E-mail
METAKER KFT.	Alkotmany utca 6-10.	2851	Kornye	34/473-550	titkarsag@metakerkft.hu

CZ

Jindřich Valenta – ELKO Valenta Czech Republic

Vysokomýtská 1800, 565 01 Choceň

Tel. +420 465 322 895, Fax: +420 465 473 304

www.my-concept.cz

SK

ELKO Valenta – Slovakia, s.r.o.

Hurbanova 1563/23, 911 01 Trenčín

Tel.: +421 326 583 465, Fax: +421 326 583 466

www.my-concept.sk

PL

Elko Valenta Polska Sp. Z. o. o.

Ostrowskiego 30, 53-238 Wrocław

Tel.: +48 71 339 04 44, Fax: 71 339 04 14

www.my-concept.pl

HU

Metaker Kft

2851 Környe, Alkotmány út 6-10.

Telefon/fax: 06 (34) 473-675, 473-550, 473-695

LV

Verners VT Ltd.

Piedrujas iela 5a, Riga, Latvia

Tel. + 371 67021021, fakss + 371 67021000

e-pasts: info@verners.lv, www.verners.lv